

# 宅地造成等規制法運用の手引

令和5年10月

岡 山 県

## は じ め に

令和3年、静岡県熱海市で発生した土石流災害を契機に、盛土等による災害から人命を守るため、「宅地造成等規制法」が抜本的に改正され、土地の用途（宅地、森林、農地等）にかかわらず、危険な盛土等を全国一律の基準で包括的に規制し、盛土等に伴う災害を防止することを目的とした「宅地造成及び特定盛土等規制法」、通称「盛土規制法」が令和5年5月26日に施行されました。

これを受け、県では現在実施中の基礎調査において、新たな規制区域となる宅地造成等規制区域及び特定盛土等規制区域を検討していますが、新たな規制区域の指定までは、引き続き、「宅地造成等規制法」が適用されますので、本手引きを活用いただき、安全で安心できる宅地整備の推進に御理解と御協力をお願いします。

また、令和5年9月末の岡山県収入証紙廃止に伴う新たな手数料の支払い方法（県民局・地域事務所の収納専用窓口での手数料の支払い）を踏まえ、許可申請の諸手続の流れを見直していますので、許可申請等にあたり、所管の県民局・地域事務所へ直接提出していただくようお願いします。

令和5年10月

平成7年の阪神・淡路大震災や平成16年の新潟県中越地震、平成17年の福岡西方沖地震等の際に大規模な地滑りの崩落による被害が多発しました。こうした過去の被害事例の分析により、崩落等の危険性を評価し、必要な対策を行う上での技術的な知見も明確にされてきたことを踏まえ、平成18年4月1日に「宅地造成等規制法等の一部を改正する法律」が公布され、同年9月30日に施行されました。

この法改正に伴い、国土交通省の技術的助言「宅地造成等規制法の施行にあたっての留意事項について」（平成13年）が改正されました。これを受け岡山県ではこの度、平成15年から皆様に利用されてきた「宅地造成等規制法運用の手引」を改訂しました。

改訂にあたっては、「宅地造成等規制法の施行にあたっての留意事項について（改正版）」（平成18年9月29日、国都開第12号）、「改正 宅地造成等規制法の解説」（編集：宅地造成等規制法令研究会、発行：(株)ぎょうせい）及び「宅地防災マニュアルの解説〈第二次改訂版〉」（編集：宅地防災研究会、発行：(株)ぎょうせい）を参考としています。

今後はこの手引により宅地造成等規制法の運用を行いますので、皆様も、安全で安心できる宅地整備の推進に御理解と御協力をお願いします。

平成21年4月

岡山県土木部都市局建築指導課

# 目 次

第一編 基準編		頁
I	総論	1
1	宅地造成等規制法制定の背景	1
2	宅地造成工事規制区域の指定	1
II	宅地造成等に関する工事等の基準	4
1	法第1条 法の目的	4
2	法第2条 定義	4
3	法第8条 宅地造成に関する工事の許可	7
4	県規則第5条・第6条 宅地造成に関する工事の着手・中止等	8
5	法第9条第1項 宅地造成に関する工事の技術的基準	9
①	地盤の水勾配	9
②	地盤面の滑り防止	9
③	盛土をする場合の安全措置	10
④	段切り	11
⑤	擁壁	11
⑥	鉄筋コンクリート造等の擁壁の構造	14
⑦	練積み造の擁壁の構造	22
⑧	建築基準法施行令の準用	26
⑨	擁壁の水抜穴	27
⑩	任意に設置する擁壁	28
⑪	崖面について講ずる措置に関する技術的基準	28
⑫	排水施設の設置	30
⑬	排水施設の構造	31
⑭	特殊の材料又は構法による擁壁	33
⑮	規則への委任	34
⑯	その他	34
6	法第9条第2項 設計者の資格	36
7	法第10条 許可又は不許可の通知	36
8	法第11条 国又は都道府県の特例	37
9	法第12条 変更の許可等	37
10	法第13条 工事完了の検査	38
11	県規則第14条 工事施行状況の報告	40
12	法第14条 監督処分	40
13	法第15条 工事等の届出	41
14	法第16条 宅地の保全等	42
15	法第17条 改善命令	42
16	法第18条 立入検査	43
17	法第19条 報告の聴取	43
18	法第20条 造成宅地防災区域	44
19	法第26条 罰則	46
III	その他	47
1	他の法律	47
2	その他の留意事項	48

## 第二編 手続編

I	宅地造成に関する工事の許可申請等の諸手続	49
1	許可申請の諸手続の流れ	49
2	協議の緒手続の流れ	51
3	届出の緒手続の流れ	52
4	宅地造成に関する工事の許可申請審査手数料	53
II	宅地造成に関する工事の許可申請図書の作成	54
1	許可申請図書一覧表	54
2	許可申請図書作成要領	55
3	申請図書の作成上の注意事項	59
III	宅地造成に関する工事の協議図書の作成	60
1	協議図書一覧表及び作成要領	60
2	協議図書の作成上の注意事項	60
IV	宅地造成工事等届出図書の作成	61
1	届出図書一覧表及び作成要領	61
2	届出図書の作成上の注意事項	61
V	工事着手から完了までの諸手続申請等図書の作成	62
1	申請等図書一覧表及び作成要領	62
2	申請等図書の作成上の注意事項	64
VI	設計図凡例	65
VII	図面の例示	66
VIII	様式	68
1	宅地造成に関する工事の許可申請書様式	68
2	宅地造成に関する工事の協議書様式	72
3	宅地造成に関する工事の届出書様式	74
4	工事着手から完了までの申請書等様式	80
5	その他様式	88
IX	岡山県宅地造成等規制法施行細則	95

### 法令等の略語

法	宅地造成等規制法 (S36 法律第 191 号)
令	宅地造成等規制法施行令 (S37 政令第 16 号)
則	宅地造成等規制法施行規則 (S37 建設省令第 3 号)
県規則	岡山県宅地造成等規制法施行細則 (S43 岡山県規則第 31 号)

## I 総 論

### 1 宅地造成等規制法制定の背景

昭和 30 年代以降のわが国においては、高度経済成長に伴って、人口及び産業が都市へ集中するという急激な都市化現象が進展していました。

このような現象を背景として、住宅宅地需要が急増し、地価が異常に高騰しはじめたことから、比較的地価の安い丘陵地帯の傾斜地における宅地造成が盛んに行われるようになりました。

これらの宅地造成が盛んになるに従って、擁壁や排水施設が不十分なことに起因する崖崩れ、土砂の流出による災害があとを絶たず、特に昭和 36 年 6 月の梅雨前線豪雨では、各地で造成地の崖崩れ、土砂の流出が起り、生命・財産に多大な損害が生じました。そこで宅地造成に伴い崖崩れ若しくは土砂の流出を生ずるおそれが著しい市街地、又は市街地になろうとする土地の区域内において、宅地造成に関する工事等について災害の防止のため必要な規制を行うことにより、国民の生命・財産の保護を図り、もって公共の福祉に寄与することを目的とした強力な実行性のある規制が必要となり、宅地造成等規制法が昭和 37 年 2 月 1 日に施行されました。

一方、「地方分権の推進を図るための関係法律の整備等に関する法律」が平成 12 年 4 月 1 日に施行され、宅地造成等規制法に基づく許可等の事務が機関委任事務から自治事務へ変更されました。

こうした中、平成 7 年の阪神・淡路大震災、平成 16 年の新潟県中越地震、平成 17 年の福岡西方沖地震等、近年の大規模地震により大規模に谷を埋めた盛土造成地で地滑り的崩落による被害が多発したことを受け、「宅地造成等規制法等の一部を改正する法律」が平成 18 年 4 月 1 日に公布され、同年 9 月 30 日に施行されました。この改正では、新規宅地造成に係る耐震性を確保するための技術基準を法令上明確にするとともに、新規造成工事を規制する今までの宅地造成工事規制区域とは別に、都道府県知事が、崩落等の危険のある既存の宅地造成された地域を「造成宅地防災区域」として指定し、宅地所有者等に対して必要な勧告及び命令を行うことができる制度が創設されました。

### 2 宅地造成工事規制区域の指定

都道府県知事（地方自治法（昭和 22 年法律第 67 号）第 252 条の 19 第 1 項の指定都市（以下「指定都市」という。）又は同法第 252 条の 22 第 1 項の中核市（以下「中核市」という。）の区域内の土地については、それぞれ指定都市又は中核市の長。第 24 条を除き、以下同じ。）は、この法律の目的を達成するために必要があると認めるときは、関係市町村長（特別区の長を含む。以下同じ。）の意見を聴いて、宅地造成に伴い災害が生ずるおそれが大きい市街地又は市街地となろうとする土地の区域であって、宅地造成に関する工事について規制を行う必要があるものを宅地造成工事規制区域として指定することができることとなっています（法第 3 条第 1 項）。この場合において、宅地造成工事規制区域は岡山県公報で告示します（則第 2 条）。

岡山県では、昭和 43 年 6 月 29 日付建設省告示第 1755 号をもって、岡山市、倉敷市、玉野市、笠岡市の一部 11,250ha を、昭和 49 年 8 月 28 日付建設省告示第 1151 号をもって、倉敷市、井原市、備前市、津山市、美作市、勝央町、美咲町の一部 28,993ha を、また、平成 2 年 11 月 30 日付建設省告示第 1920 号をもって、備前市の一部 395ha（鴻島・鹿久居島）を規制区域として指定しています。

宅地造成工事規制区域内で宅地造成等を行おうとする場合は、宅地造成等規制法に基づき、あらかじめ岡山県知事（指定都市である岡山市、中核市である倉敷市並びに事務処理市である玉野市及び笠岡市はそれぞれの長）の許可を受けなければなりません。なお、詳細な宅地造成工事規制区域図は、所管の県民局、地域事務所及び市に備え付けてあります。

# 岡山県の宅地造成工事規制区域図



岡山県の宅地造成工事規制区域等一覧表

区 域	規制区域面積 (ha)	指定年月日	所管県民局・市	電 話
備前市	3,229	S49. 8.28	備前県民局 建設部 東備地域管理課	(0869) 92-5170
	395	H 2.11.30		
井原市	3,513	S49. 8.28	備中県民局 建設部 井笠地域管理課	(0865) 69-1634
津山市	10,151	S49. 8.28	美作県民局 建設部 管理課	(0868) 23-1437
美咲町	3,164	S49. 8.28		
美作市	2,825	S49. 8.28	美作県民局 建設部 勝英地域管理課	(0868) 73-4061
勝央町	4,205	S49. 8.28		
岡山市	3,340	S43. 6.29	岡山市 都市整備局 開発指導課	(086) 803-1451
倉敷市	4,510	S43. 6.29	倉敷市 建設局 都市計画部 開発指導課	(086) 426-3485
	1,906	S49. 8.28		
玉野市	2,100	S43. 6.29	玉野市 建設部 都市計画課	(0863) 32-5538
笠岡市	1,300	S43. 6.29	笠岡市 建設部 都市計画課	(0865) 69-2138
合 計	40,638			

## Ⅱ 宅地造成等に関する工事等の基準

### 1 法の目的（法第1条）

この法律は、宅地造成に伴う崖崩れ又は土砂の流出による災害の防止のため必要な規制を行うことにより、国民の生命及び財産の保護を図り、もって公共の福祉に寄与することを目的とする。  
(法第1条)

崖崩れ又は土砂の流出による災害を防止することを目的としたものであり、その他の災害、例えば低湿地における溢水等は除外しています。これは宅地造成に伴う災害だけを考えた場合、人命にまでかかわるものは、崖崩れと土砂の流出だけであろうと考えられているからです。なお、建築物の安全及び衛生については、建築基準法で規制されます。

また、宅地造成等規制法によって保護しようとしているのは、災害からの人の生命、財産の安全ですが、それは宅地造成を行う者や造成された宅地を利用する者というよりむしろその周辺に居住する第三者に危険が及ばないようにしようということです。したがって、規制の対象となる区域は市街地又は市街地になろうとする土地に限っています。

### 2 定義（法第2条、令第1条～第3条、則第1条）

#### ① 宅地

宅地 農地、採草放牧地及び森林並びに道路、公園、河川その他政令で定める公共の用に供する施設の用に供されている土地以外の土地をいう。

(法第2条第1号)

宅地造成等規制法（以下「法」という。）第2条第1号の政令で定める公共の用に供する施設は、砂防設備、地すべり防止施設、海岸保全施設、港湾施設、飛行場、航空保安施設及び鉄道、軌道、索道又は無軌条電車の用に供する施設並びに国又は地方公共団体が管理する学校、運動場、墓地その他の施設で国土交通省令で定めるものとする。

(令第2条)

宅地造成等規制法施行令（以下「令」という。）第2条の国土交通省令で定める施設は、学校、運動場、緑地、広場、墓地、水道及び下水道とする。

(則第1条)

宅地造成等規制法にいう宅地の定義は、次の土地以外の土地をいいます。

- 一 農地、採草放牧地及び森林
- 二 道路、公園、河川、砂防設備、地すべり防止施設、海岸保全施設、港湾施設、飛行場、航空保安施設及び鉄道、軌道、索道又は無軌条電車の用に供する施設
- 三 国又は地方公共団体が管理する学校、運動場、墓地、緑地、広場、水道、下水道
  - ・建築物を伴わない露天駐車場、テニスコート等も宅地に含まれます。
  - ・「農地、採草放牧地及び森林」とは、不動産登記法の地目による区分ではなく、農地法及び森林法による「農地」、「採草放牧地」、「森林」をいいます。またこれらを利用する上で欠くことのできない農道、農業用排水施設等も含まれます。
  - ・「道路」とは、高速自動車道、一般国道、都道府県道及び市町村道のほかに都市計画法による道路、道路運送法による一般自動車道、自動車運送事業の用に供する専用自動車道並びに林道をいいます。
  - ・「公園」とは、都市公園法による公園、国又は地方公共団体が管理する公園、自然公園法による公園事業として行われる施設をいいます。
  - ・「河川」とは、河川法が適用され又は準用される河川その他公共の利害に関係のある河川、これらの河川に治水又は利水の目的をもって設置される堤防、護岸、ダム、水路、貯水池、その他の施設をいいます。



② 宅地造成

宅地造成 宅地以外の土地を宅地にするため又は宅地において行う土地の形質の変更で政令で定めるもの（宅地を宅地以外の土地にするために行うものを除く。）をいう。

(法第2条第2号)

法第2条第2号の政令で定める土地の形質の変更は、次に掲げるものとする。

- 一 切土であつて、当該切土をした土地の部分に高さが2メートルを超える崖を生ずることとなるもの
- 二 盛土であつて、当該盛土をした土地の部分に高さが1メートルを超える崖を生ずることとなるもの
- 三 切土と盛土とを同時にする場合における盛土であつて、当該盛土をした土地の部分に高さが1メートル以下の崖を生じ、かつ、当該切土及び盛土をした土地の部分に高さが2メートルを超える崖を生ずることとなるもの
- 四 前3号のいずれにも該当しない切土又は盛土であつて、当該切土又は盛土をする土地の面積が500平方メートルを超えるもの

(令第3条)

崖崩れ及び土砂の流出の防止をするため、ある一定の高さ以上の崖を生ずることとなる切土及び盛土の行為（図1、2、3）及び主として土砂の流出の防止をするため、ある一定以上の土地の面積について行われる切土及び盛土の行為（図4）をそれぞれ宅地造成として規定しています。なお、ここでいう切土又は盛土は、単なる土の切取り又は盛上げ等の行為をいいます。

図1（第1号）

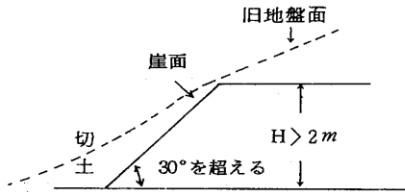


図2（第2号）

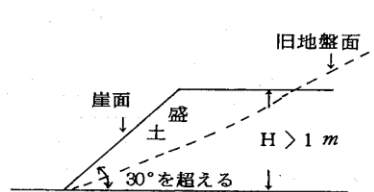


図3（第3号）

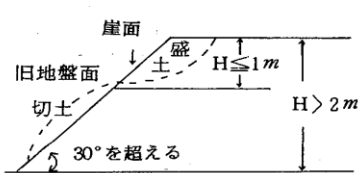
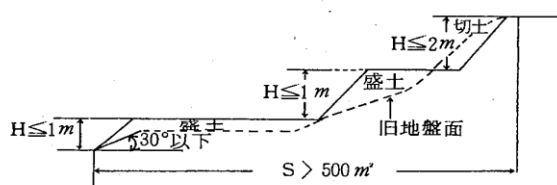


図4（第4号）



崖

この政令において、「崖」とは地表面が水平面に対し30度を超える角度をなす土地で硬岩盤（風化の著しいものを除く。）以外のものをいい、「崖面」とはその地表面をいう。

(令第1条第2項)

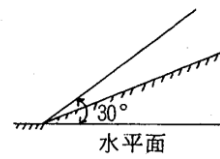
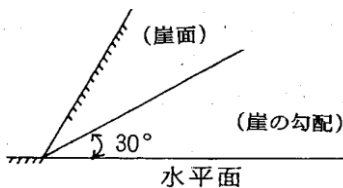
崖面の水平面に対する角度を崖の勾配とする。

(令第1条第3項)

崖は図1に該当するものをいいます。（宅地造成等規制法の対象となる崖は、高さ1mを超えるもの。）

図1 崖となるもの（硬岩盤は除く。）

図2 崖とならないもの



- ・「硬岩盤」とは、花崗岩、閃緑岩、片麻岩、安山岩等の火成岩及び堅い礫岩等の岩盤をいい、真砂土を含む花崗岩その他の著しく風化した岩盤は、風化の著しい硬岩盤です。

小段等によつて上下に分離された崖がある場合において、下層の崖面の下端を含み、かつ、水平面に対し30度の角度をなす面の上方に上層の崖面の下端があるときは、その上下の崖は一体のものとみなす。

(令第1条第4項)

図1が一体の崖に該当し、図2が二つの崖に該当します。

図1 一体の崖

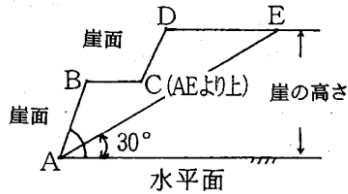
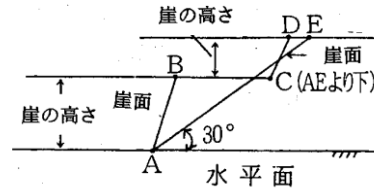


図2 二つの崖



③ 災害

災害 崖崩れ又は土砂の流出による災害をいう。

(法第2条第3号)

④ 設計

設計 その者の責任において、設計図書(宅地造成に関する工事を実施するために必要な図面(現寸図その他これに類するものを除く。))及び仕様書をいう。)を作成することをいう。

(法第2条第4号)

- ・「その者の責任において設計図書を作成する」とは、設計図書のすべてをその者が自らの筆で書くということではなく、設計をしたことによって生ずる責任を自らが負うことを明らかにすることです。

⑤ 造成主

造成主 宅地造成に関する工事の請負契約の注文者又は請負契約によらないで自らその工事をする者をいう。

(法第2条第5号)

土地の所有者又は所有者以外の者であっても、土地の形質を変更することが許されるような内容の土地の使用権を有する者が造成主となります。

⑥ 工事施行者

工事施行者 宅地造成に関する工事の請負人又は請負契約によらないで自らその工事をする者をいう。

(法第2条第6号)

請負人は、元請負人であつて下請負人は含まれません。

自ら工事をする場合には、造成主であると同時に工事施行者でもあります。

⑦ 造成宅地

造成宅地 宅地造成に関する工事が施行された宅地をいう。

(法第2条第7号)

### 3 宅地造成に関する工事の許可（法第8条，則第4条，県規則第4条・第13条）

宅地造成工事規制区域内において行われる宅地造成に関する工事については，造成主は，当該工事に着手する前に，国土交通省令で定めるところにより，都道府県知事の許可を受けなければならない。ただし，都市計画法（昭和43年法律第100号）第29条第1項又は第2項の許可を受けて行われる当該許可の内容（同法第35条の2第5項の規定によりその内容とみなされるものを含む。）に適合した宅地造成に関する工事については，この限りでない。

- 2 都道府県知事は，前項本文の許可の申請に係る宅地造成に関する工事の計画が次条の規定に適合しないと認めるときは，同項本文の許可をしてはならない。
- 3 都道府県知事は，第1項本文の許可に，工事の施行に伴う災害を防止するため必要な条件を付することができる。

（法第8条）

法第8条第1項本文の許可を受けようとする者は，別記様式第2の許可申請書の正本及び副本に，次の表に掲げる図面を添付して，都道府県知事（指定都市又は中核市の区域内の土地については，それぞれ指定都市又は中核市の長。以下同じ。）に提出しなければならない。

図面の種類	明 示 す べ き 事 項	縮 尺	備 考
位置図	方位，道路及び目標となる地物	10000分の1以上	
地形図	方位及び宅地の境界線	2500分の1以上	等高線は，2メートルの標高差を示すものとする。
宅地の平面図	方位及び宅地の境界線並びに切土又は盛土をする土地の部分，崖（切土又は盛土をする土地の部分に生ずるものに限る。以下同じ。），擁壁（切土又は盛土をする土地の部分に生ずる崖に設置するものに限る。以下同じ。），排水施設（切土又は盛土をする土地の部分に設置するものに限る。以下同じ。）及び地滑り抑止ぐい又はグラウンドアンカーその他の土留（切土又は盛土をする土地の部分に設置するものに限る。以下同じ。）の位置	2500分の1以上	断面図を作成した箇所に断面図と照合できるように記号を付すること。
宅地の断面図	切土又は盛土をする前後の地盤面	2500分の1以上	高低差の著しい箇所について作成すること。
排水施設の平面図	排水施設の位置，種類，材料，形状，内法寸法，勾配及び水の流れの方向並びに吐口の位置及び放流先の名称	500分の1以上	
崖の断面図	崖の高さ，勾配及び土質（土質の種類が2以上であるときは，それぞれの土質及びその地層の厚さ），切土又は盛土をする前の地盤面並びに崖面の保護の方法	50分の1以上	擁壁で覆われる崖面については，土質に関する事項は示すことを要しない。
擁壁の断面図	擁壁の寸法及び勾配，擁壁の材料の種類及び寸法，裏込めコンクリートの寸法，透水層の位置及び寸法，擁壁を設置する前後の地盤面，基礎地盤の土質並びに基礎ぐいの位置，材料及び寸法	50分の1以上	
擁壁の背面図	擁壁の高さ，水抜穴の位置，材料及び内径並びに透水層の位置及び寸法	50分の1以上	

- 2 前項の場合において，鉄筋コンクリート造又は無筋コンクリート造の擁壁を設置しようとする者は，擁壁の概要，構造計画，応力算定及び断面算定を記載した構造計算書を提出しなければならない。

- 3 第1項の場合において，令第6条第1項第1号口の崖面を擁壁で覆わない者は，土質試験その他の調査又は試験に基づく安定計算を記載した安定計算書を提出しなければならない。

（則第4条）

法第 8 条第 1 項本文の許可を受けようとする者は、許可申請書に、省令第 4 条に定めるもののほか、次に掲げる書類を添付しなければならない。

- 一 関係市町村長の意見書
- 二 防災計画平面図
- 三 排水施設構造図
- 四 丈量図
- 五 前各号に掲げるもののほか、知事が必要と認める書類

(県規則第 4 条)

法第 8 条第 1 項本文の許可を受けた者は、当該工事の着手の日から完了の日まで、工事現場の見やすい場所に標識(様式第 10 号)を設置しておかなければならない。

(県規則第 13 条)

イ 造成主は、宅地造成に関する工事を行おうとするときは、その工事に着手する前に則第 4 条及び県規則第 4 条に定める図書を提出し、岡山県知事(指定都市である岡山市、中核市である倉敷市並びに事務処理市である玉野市及び笠岡市はそれぞれの長。以下同じ。)の許可(工事の計画を変更する場合も含む。P37「9 変更の許可等」を参照。)を受けなければなりません。

申請書・必要図書の作成については、P54「Ⅱ 宅地造成に関する工事の許可申請図書の作成」(工事の計画を変更する場合は P62「工事着手から完了までの諸手続申請等図書の作成」②宅地造成工事変更許可申請)を参照してください。

ロ 岡山県知事は、許可にあたり工事の施行に伴う災害を防止するため必要な条件を付する場合があります。

(条件例)

- ・梅雨期を避けること等、工事の施行時期の限定
  - ・工事中の安全措置及び工事を中止した場合の環境の保全上、災害の防止上及び通行の安全上必要な措置
- ハ 許可し得ないものについて過失によって知事が許可した場合、当該許可は、その成立に瑕疵があり、かつ、内容が違法であることを理由としてその許可を取り消すことがあります。また、許可した後、地滑り等新たな事実が発見された場合も、宅地造成に伴う災害の防止という公益的見地から確認して許可を取り消すことがあります。

標識については、P100「様式第 10 号」を参照してください。

ニ 宅地造成工事に関する許可を受けた者は、必要事項を記入のうえ、当該工事の着手の日から完了の日まで工事現場の見やすい場所に標識を設置しなければなりません。

ホ 都市計画法第 29 条に規定する開発許可を受けた場合、法第 8 条第 1 項ただし書きの規定により許可は必要ありませんが、法第 15 条に基づく届出が必要な場合があります。

#### 4 宅地造成に関する工事の着手・中止等 (県規則第 5 条・第 6 条)

法第 8 条第 1 項本文の許可を受けた者は、工事に着手しようとするときは、宅地造成に関する工事の着手届出書(様式第 4 号)をあらかじめ知事に提出しなければならない。

(県規則第 5 条)

法第 8 条第 1 項本文の許可を受けた者は、工事を中止し、若しくは廃止し、又は中止した工事を再開しようとするときは、宅地造成工事(中止・廃止・再開)届(様式第 5 号)を、速やかに知事に届け出なければならない。

(県規則第 6 条)

宅地造成に関する工事の許可を受けた者は、次にいずれかに該当する場合、知事に届出をしなければなりません。

- 一 工事に着手しようとする場合
- 二 工事を中止し、若しくは廃止し、又は中止した工事を再開しようとする場合

届出書・必要図書の作成については、P62「Ⅴ 工事着手から完了までの諸手続申請等図書の作成」①宅地造成に関する工事の着手届、③工事中止(廃止・再開)届」を参照してください。

## 5 宅地造成に関する工事の技術的基準

(法第9条第1項、令第4条～第15条、則第5条、県規則第8条・第9条)

手引きに記載していない工事の技術的基準については、「宅地防災マニュアルの解説<第三次改訂版>」(編集:宅地防災研究会、発行:(株)ぎょうせい)によります。

宅地造成工事規制区域内において行われる宅地造成に関する工事は、政令(その政令で都道府県の規則に委任した事項に関しては、その規則を含む。)で定める技術的基準に従い、擁壁、排水施設その他の政令で定める施設(以下「擁壁等」という。)の設置その他宅地造成に伴う災害を防止するため必要な措置が講ぜられたものでなければならない。

(法第9条第1項)

### (1) 政令で定める施設

擁壁、排水施設その他の施設

法第9条第1項(法第12条第3項において準用する場合を含む。以下同じ。)の政令で定める施設は、擁壁、排水施設及び地滑り抑止ぐい並びにグラウンドアンカーその他の土留とする。

(令第4条)

宅地造成工事規制区域内において行われる宅地造成に関する工事は、次の基準に基づき、擁壁、排水施設及び地滑り抑止ぐい並びにグラウンドアンカーその他の土留の設置その他宅地造成に伴う災害を防止するため、必要な措置が講ぜられたものでなければなりません。

### (2) 政令で定める技術的基準

#### ① 地盤の水勾配

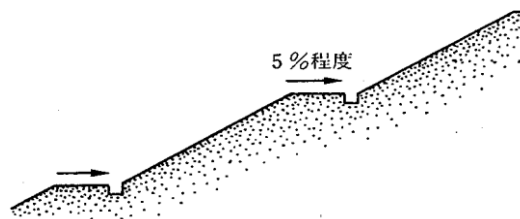
切土又は盛土(第3条第4号の切土又は盛土を除く。)をする場合においては、崖の上端に続く地盤面には、特別の事情がない限り、その崖の反対方向に雨水その他の地表水が流れるように勾配を付すること。

(令第5条第1号)

地盤の水勾配は、雨水その他の地表水が崖面を表流し、崖面を浸食すること及び崖の上端付近で雨水その他の地表水が崖地盤へ浸透することを防止するために、崖の上端に続く地盤面はその崖の反対方向に排水勾配をとらなければなりません。

ただし、崖の上端にある余盛の傾斜面及び崖面に堅溝等をとって雨水その他の地表水を流下できるような場合はこの限りではありません。

なお、この場合、崖の反対方向に雨水その他の地表水を流しても、それらの地表水を排除することができる排水施設がなければなりません。



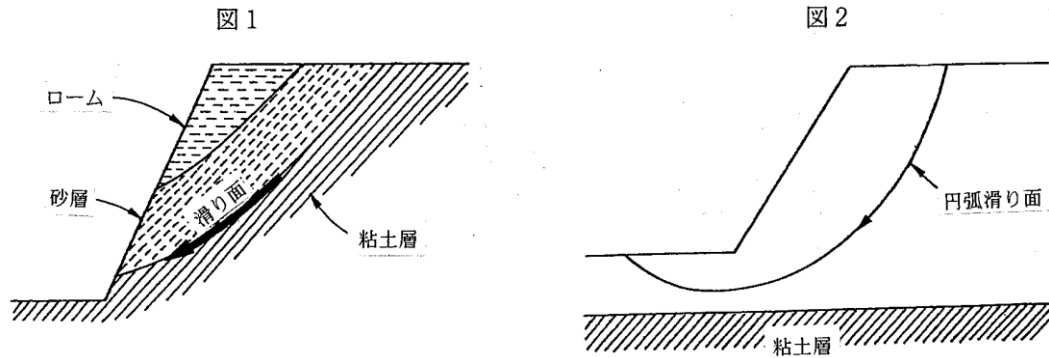
#### ② 地盤面の滑り防止

切土をする場合において、切土をした後の地盤に滑りやすい土質の層があるときは、その地盤に滑りが生じないように、地滑り抑止ぐい又はグラウンドアンカーその他の土留(以下「地滑り抑止ぐい等」という。)の設置、土の置換えその他の措置を講ずること。

(令第5条第2号)

地盤の滑りについては、地盤が異なる土質の層によって構成される場合(図1)、単一の土質による場合であってもその土質や、浸透水等の影響により生ずる円弧滑りがある場合(図2)等が考えられます。したがって、自然地盤は一般に層をなして各種の土が存在しているため、切土をするときにはその断面に現れる土をよく観察し、粘土層のような水を通し難くかつ軟弱な土質があれば、その層の厚さ及び層の方向を確かめなければなりません。

地盤の条件及び施工の条件を考えあわせて、地滑り抑止ぐい等や土の置換えその他滑りを防止するための措置を講ぜられたものでなければなりません。



### ③ 盛土をする場合の安全措置

盛土をする場合においては、盛土をした後の地盤に雨水その他の地表水又は地下水（以下「地表水等」という。）の浸透による緩み、沈下、崩壊又は滑りが生じないように、おおむね 30 センチメートル以下の厚さの層に分けて土を盛り、かつ、その層の土を盛るごとに、これをローラーその他これに類する建設機械を用いて締め固めるとともに、必要に応じて地滑り抑止ぐい等の設置その他の措置を講ずること。

(令第 5 条第 3 号)

イ 盛土をした後の地盤は、一般に土と土との結合が緩い状態となっています。地盤が緩い状態では雨水その他の地表水の浸透が容易となり、また地盤の強度が小さく、かつ、地盤の圧縮度合いが大きくなりますので、地盤全体の緩み、沈下又は崩壊を生ずるおそれがあります。したがって、盛土をした後の地盤はこのような危険が伴わないよう十分に締め固めを行わなければなりません。

盛土の締め固めは、平坦な面においては、下からおおむね 30 cm 以下の厚さごとに層状に締め固めを繰り返して地盤全体の改良になるようにしなければなりません。また、締め固めには、傾斜面では、小型ランマー等を利用し、緩い傾斜面又は水平面の締め固めには、このほかローラー等を利用しなければなりません。

ロ 盛土材料については、次の事項を踏まえなければなりません。

- 一 岩塊、玉石等を多量に含む材料は、盛土下部に使用すること。
- 二 頁岩、泥岩等のスレーキングしやすい材料は用いないこと。ただし、やむを得ず使用する場合は、その影響及び対策を十分検討すること。
- 三 有機質土、その他の有害な物質を含まないこと。
- 四 高含水比粘性土については、含水量調節及び安定処理により入念に施工すること。
- 五 地下水が存在する場合には、比較的細砂で粒径のそろった砂を使用するときは、液状化を十分考慮すること。

ハ 大規模盛土造成地

宅地造成に伴い谷や沢を埋め立てる次の盛土の場合には、大規模盛土造成地としての検討を行わなければなりません。

一 谷埋め型大規模盛土造成地

盛土をする土地の面積が 3,000 m<sup>2</sup> 以上であり、かつ、盛土をすることにより、当該盛土をする土地の地下水位が盛土をする前の地盤面の高さを超え、盛土の内部に浸入することが想定されるもの。

二 腹付け型大規模盛土造成地

盛土をする前の地盤面が水平面に対し 20 度以上の角度をなし、かつ、盛土の高さが 5m 以上となるもの。

なお、詳細な検討方法等は、「宅地防災マニュアルの解説<第三次改訂版>」及び「大規模盛土造成地の滑動崩落対策推進ガイドライン及び同解説」を参考にすること。

(参考)「大規模盛土造成地の滑動崩落対策推進ガイドライン及び同解説」平成 27 年 5 月

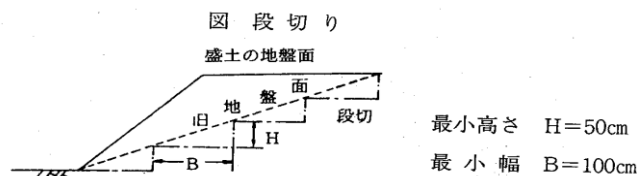
[https://www.mlit.go.jp/toshi/toshi\\_tobou\\_tk\\_000015.html](https://www.mlit.go.jp/toshi/toshi_tobou_tk_000015.html)

④ 段切り

著しく傾斜している土地において盛土をする場合においては、盛土をする前の地盤と盛土とが接する面が滑り面とならないように段切りその他の措置を講ずること。

(令第5条第4号)

傾斜地の盛土にあつては、旧地盤の勾配が1：4（15度）以上の場合には、連続した弱い傾斜層をつくらぬよう段切りを行わなければなりません。なお、段切りの寸法は、旧地盤が岩である場合も含め、高さ50cm及び幅100cm以上とすること。また、切取った土のうち有機質土は取除き、盛土の地盤の本体として使用してはいけません。



⑤ 擁壁

法第9条第1項の政令で定める技術的基準のうち擁壁の設置に関するものは、次のとおりとする。

一 切土又は盛土（第3条第4号の切土又は盛土を除く。）をした土地の部分に生ずる崖面で次に掲げる崖面以外のものには擁壁を設置し、これらの崖面を覆うこと。

イ 切土をした土地の部分に生ずる崖又は崖の部分であつて、その土質が別表第1上欄に掲げるものに該当し、かつ、次のいずれかに該当するものの崖面

(1) その土質に応じ勾配が別表第1中欄の角度以下のもの

(2) その土質に応じ勾配が別表第1中欄の角度を超え、同表下欄の角度以下のもの（その上端から下方に垂直距離5メートル以内の部分に限る。）

ロ 土質試験その他の調査又は試験に基づき地盤の安定計算をした結果崖の安定を保つために擁壁の設置が必要でないことが確かめられた崖面

二 前号の擁壁は、鉄筋コンクリート造、無筋コンクリート造又は間知石練積み造その他の練積み造のものとする。

2 前項第1号イ(1)に該当する崖の部分により上下に分離された崖の部分がある場合における同号イ(2)の規定の適用については、同号イ(1)に該当する崖の部分は存在せず、その上下の崖の部分は連続しているものとみなす。

別表第1（第6条関係）

土 質	擁壁を要しない勾配の上限	擁壁を要する勾配の下限
軟岩（風化の著しいものを除く。）	60度	80度
風化の著しい岩	40度	50度
砂利、真砂土、関東ローム、硬質粘土その他これらに類するもの	35度	45度

(令第6条)

イ 切土の場合で高さが2m、盛土の場合で高さが1mを超える崖（図1-(イ)）は、その全部を擁壁で覆わなければなりません。（以下この場合の擁壁を「義務設置の擁壁」という。）また切土と盛土とを併せて行う場合に生ずる2mを超える崖（図1-(ロ)）についても同様です。ただし、次のいずれかに該当する場合は、擁壁を設置しなくてもよいです。

一 図2の土質であり、かつ、勾配が(A)に該当するもの

二 図2の土質であり、かつ、勾配が(B)に該当するもの

図2(A)に該当する崖により上下に分離された崖の場合は、その上下の崖の部分の崖は連続した崖とみなします。この場合、崖の上端から下方に垂直距離5m以内の部分は擁壁を設置しなくてもよいです。（図3）

ロ 義務設置の擁壁について、土質試験等（注）に基づき地盤の安定計算をした結果、崖の安全を保つために擁壁の設置が必要でないことが確かめられた場合は、擁壁を設置しなくてもよいです。

(注) 土質試験等というのは、切土の崖となるべき土地の付近の適当な位置で、ボーリング、サウンディング試料採取、原位置試験等を行い、切土の崖の設計に必要な深さまでの各地層の厚さを調べること、各地層の土の試料を採取してそれらの諸性質の試験を行うこと及び地下水の水位、間隙水圧その他の状況を調べること又は盛土の崖を構成することとなる土の試料についての諸性質の試験を行うことをいいます。

図1 擁壁を要する崖

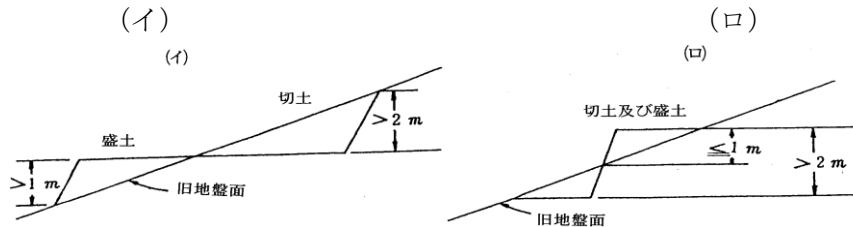


図2 擁壁を要しない切土崖

区分 土質	(A) 擁壁不要 (擁壁を要しない勾配の上限)	(B) 崖の上端から垂直距離 5 m まで擁壁不要	(C) 擁壁を要する (擁壁を要する勾配の下限)
軟岩(風化の著しいものを除く) (注1)	崖面の角度が 60 度以下のもの。  $\theta \leq 60^\circ$	崖面の角度が 60 度を超過 80 度以下のもの。  $60^\circ < \theta \leq 80^\circ$	崖面の角度が 80 度を超過するもの。  $\theta > 80^\circ$
風化の著しい岩 (注2)	崖面の角度が 40 度以下のもの。  $\theta \leq 40^\circ$	崖面の角度が 40 度を超過 50 度以下のもの。  $40^\circ < \theta \leq 50^\circ$	崖面の角度が 50 度を超過するもの。  $\theta > 50^\circ$
砂利, 真砂土, 関東ローム, 硬質粘土その他これらに類するもの (注3)	崖面の角度が 35 度以下のもの。  $\theta \leq 35^\circ$	崖面の角度が 35 度を超過 45 度以下のもの。  $35^\circ < \theta \leq 45^\circ$	崖面の角度が 45 度を超過するもの。  $\theta > 45^\circ$

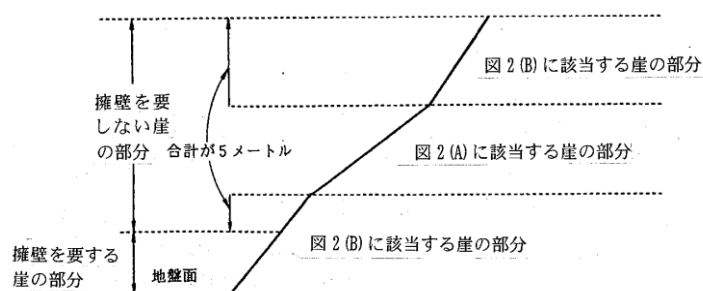
(注1) 頁岩(泥岩又は土丹岩), 凝灰岩(大谷石等)等

(注2) 砂岩, 石灰岩等の軟岩及び地表に露出した花崗岩(一部風化して砂状になっているが大部分が岩であるような状態のものを含む。)等の硬岩

(注3) 「砂利, 硬質粘土」は, 主として洪積層以前の地層の砂利(礫)

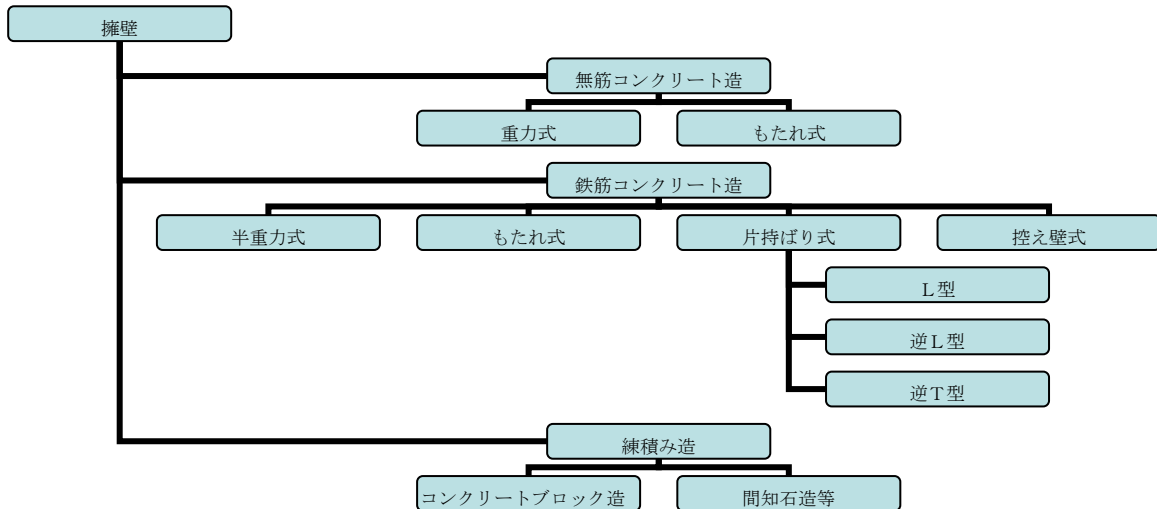
「その他これらに類するもの」は, 切土した場合, 崖面の崩壊に対する安全性が砂利, 真砂土, 硬質粘土と同程度であるもの

図3 図2(A)に(B)を含む場合の崖





ハ 義務設置の擁壁の種類



二 各種擁壁の概要

	形状	特徴	採用の留意点
練積み擁壁		コンクリートブロックあるいは間知石を積み重ねた簡易な擁壁である。法勾配、法長及び線形を自由に変化させることができ、法留及び構造物との取り合いなどが簡易で、従来より広く用いられる。	地山が締まっている場合や背面土が良好であるなど土圧が小さい場合に用いる。
重力式擁壁		擁壁自体の重量により土圧に抵抗する擁壁で、壁体内にコンクリート許容引張力以上の引張力が生じないように設計する。	基礎地盤が良好である場合に使用される。
もたれ式擁壁		地山あるいは裏込め土などに支えられながら自重によって対抗するものであり、自立はできない。	主として切土部に用いられる。支持地盤は、岩盤等堅固な地盤が望ましい。
半重力式擁壁		コンクリート量を節約するために、躯体内に生ずる引張力に対し、擁壁の背面付近に少量の鉄筋を入れて抵抗させるようにしたものである。	擁壁に加わる土圧に抵抗する要素としては、擁壁の壁自身の重量だけである。このためこの種の擁壁を、高さの高い擁壁として用いることは不経済である。
片持ちり式擁壁	現場打ち 	片持ちり式擁壁は、たて壁と底版からなる。この構造形式の擁壁には、逆T型とL型等がある。壁体は鉄筋コンクリート構造で、水平荷重に対しては、片持ちりとして抵抗し、底版上の土の重量を安定に利用できる。	現場打ちの逆T、L型擁壁は、杭基礎が必要な場合やプレキャストの適用が難しい場合に用いられる。
	プレキャスト 	工場によるプレキャスト部材で、L形状の形状が主体である。寸法的にはL = 2m程度を連続的に配置するものである。	L型擁壁は、壁面に土地境界が接している場合等、つま先版が設けられない場合に用いられる。
控え壁式擁壁		縦壁・底版及び底版との間に三角形の控え壁で支持されるものと考えられるため、片持ちり式擁壁に比べ高さが高い場合に有利である。この種の擁壁は壁高が7m以上の場合によく用いられる。	躯体の施工及び背面土の施工が難しい。杭基礎が必要な場合に用いられる。

(注) 二次製品の擁壁を使用する場合は、P33「⑭特殊の材料又は構法による擁壁」を参照してください。

⑥ 鉄筋コンクリート造等の擁壁の構造

前条の規定による鉄筋コンクリート造又は無筋コンクリート造の擁壁の構造は、構造計算によつて次の各号のいずれにも該当することを確かめたものでなければならない。

- 一 土圧、水圧及び自重（以下「土圧等」という。）によつて擁壁が破壊されないこと。
- 二 土圧等によつて擁壁が転倒しないこと。
- 三 土圧等によつて擁壁の基礎が滑らないこと。
- 四 土圧等によつて擁壁が沈下しないこと。

2 前項の構造計算は、次に定めるところによらなければならない。

- 一 土圧等によつて擁壁の各部に生ずる応力度が、擁壁の材料である鋼材又はコンクリートの許容応力度を超えないことを確かめること。
- 二 土圧等による擁壁の転倒モーメントが擁壁の安定モーメントの3分の2以下であることを確かめること。
- 三 土圧等による擁壁の基礎の滑り出す力が擁壁の基礎の地盤に対する最大摩擦抵抗力その他の抵抗力の3分の2以下であることを確かめること。
- 四 土圧等によつて擁壁の地盤に生ずる応力度が当該地盤の許容応力度を超えないことを確かめること。ただし、基礎ぐいを用いた場合においては、土圧等によつて基礎ぐいに生ずる応力が基礎ぐいの許容支持力を超えないことを確かめること。

3 前項の構造計算に必要な数値は、次に定めるところによらなければならない。

- 一 土圧等については、実況に応じて計算された数値。ただし、盛土の場合の土圧については、盛土の土質に応じ別表第2の単位体積重量及び土圧係数を用いて計算された数値を用いることができる。
- 二 鋼材、コンクリート及び地盤の許容応力度並びに基礎ぐいの許容支持力については、建築基準法施行令（昭和25年政令第338号）第90条（表1を除く。）、第91条、第93条及び第94条中長期に生ずる力に対する許容応力度及び許容支持力に関する部分の例により計算された数値
- 三 擁壁の基礎の地盤に対する最大摩擦抵抗力その他の抵抗力については、実況に応じて計算された数値。ただし、その地盤の土質に応じ別表第3の摩擦係数を用いて計算された数値を用いることができる。

別表第2（第7条関係）

土質	単位体積重量（1立方メートルにつき）	土圧係数
砂利又は砂	1.8 トン	0.35
砂質土	1.7 トン	0.40
シルト、粘土又はそれらを多量に含む土	1.6 トン	0.50

別表第3（第7条関係）

土質	摩擦係数
岩、岩屑、砂利又は砂	0.5
砂質土	0.4
シルト、粘土又はそれらを多量に含む土（擁壁の基礎底面から少なくとも15センチメートルまでの深さの土を砂利又は砂に置き換えた場合に限る。）	0.3

（令第7条）

義務設置の擁壁のうちの鉄筋コンクリート造又は無筋コンクリート造の擁壁の構造計算の規定です。

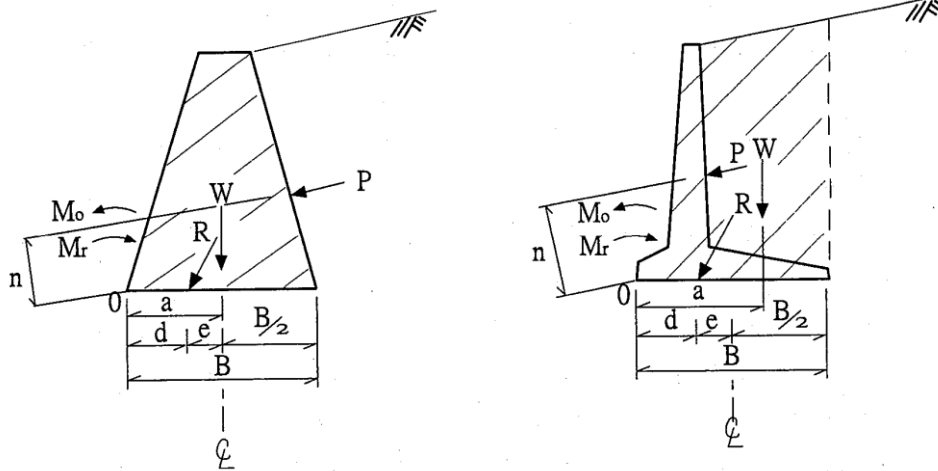
イ 土圧、水圧及び自重（以下「土圧等」という。）によつて擁壁が破壊、転倒、滑り及び沈下を生じないことを構造計算により確かめなければなりません。

土圧等には、地盤を構成する土の圧力のほか、地盤面上その他にある建築物、工作物若しくは積雪等の積載荷重又はその他の振動による地盤内部に生ずる地中応力も含めます。

ロ 構造計算により次の一～四までを検討しなければなりません。

図 (重力式擁壁)

(片持ちばり式擁壁)



$M_o$ : 転倒モーメント (擁壁が土圧等によって擁壁基礎底面の前端を中心に回転しようとする作用モーメント)

$M_r$ : 安定モーメント (擁壁の自重, 擁壁の基礎の垂直面上にある土の重量及び積載荷重によって転倒モーメントの軸について逆向きに回転しようとするモーメント)

$W$ : 自重 (斜線部分の重量)

$P$ : 土圧等の合力 ( $P_v$ : 土圧等の鉛直成分,  $P_h$ : 土圧等の水平成分)

$R$ : 自重 ( $W$ ) と土圧等の合力 ( $P$ ) の合力 ( $R_v$ : 合力の鉛直成分,  $R_h$ : 合力の水平成分)

$B$ : 擁壁底版幅

$e$ : 擁壁に作用する力の合力  $R$  の作用点の底版中央からの偏心距離

$d$ : 擁壁底版のつま先 (0) から擁壁に作用する力の合力  $R$  の作用点までの距離

$n$ : 擁壁底版のつま先 (0) から擁壁に作用する土圧等の合力  $P$  の作用方向に対する垂直距離

$a$ : 擁壁底版のつま先 (0) から擁壁に作用する自重  $W$  の作用方向に対する垂直距離

### 一 擁壁の破壊に対する検討

土圧等によって擁壁の各部に生ずる応力度が, 擁壁の材料である鋼材又はコンクリートの許容応力度を超えないことを確かめること。

常時においては長期許容応力度, 中地震時においては短期許容応力度, 大地震においては設計基準強度を超えないこと。

### 二 擁壁の転倒に対する検討

擁壁の転倒に対して i 又は ii により確かめること。

i 土圧等による擁壁の転倒モーメント ( $M_o$ ) が擁壁の安定モーメント ( $M_r$ ) の  $2/3$  以下であることを次の式より確かめること。

$$\frac{M_o}{M_r} = \frac{P \cdot n}{W \cdot a} \leq \frac{2}{3}$$

ii 擁壁に作用する力の合力  $R$  の作用点が擁壁底版中央の  $1/3$  以内にあることを次の式より確かめること。

$$e = \frac{B}{2} - d \leq \frac{B}{6} \quad (\text{常時}), \quad \frac{B}{2} \quad (\text{大地震時})$$

$$d = \frac{M_r - M_o}{W + P_v}$$

### 三 擁壁の滑りに対する検討

土圧等による擁壁の基礎が滑り出す力が擁壁の基礎の地盤に対する最大摩擦抵抗力及びその他の抵抗力の  $2/3$  以下であることを次の式より確かめること。

$$\frac{P_h}{(P_v + W) \cdot \mu + r} \leq \frac{2}{3}$$

$P_h$  : 土圧等の水平成分 (擁壁の基礎が滑り出す力)

$P_v$  : 土圧等の鉛直成分

$(P_v + W) \cdot \mu$  : 擁壁の基礎の地盤に対する最大摩擦抵抗力

$\mu$  : 基礎スラブ底面と基礎地盤の間の摩擦係数 ( $\mu = \tan \phi$ ), ( $\phi$  : 基礎地盤の内部摩擦角)  
(P19「ハ 擁壁の構造計算に必要な数値, 三」による。)

$r$  : 基礎底面に設けた突起又は基礎ぐいによる水平方向の抵抗力等

#### 四 擁壁の沈下に対する検討

土圧等によって擁壁の地盤に生ずる応力度 ( $q_1$ ,  $q_2$ ) が当該地盤の許容応力度 ( $q_0$ ) を超えないことを次の式より確かめること。ただし, 基礎ぐいを用いた場合においては, 土圧等によって基礎ぐいに生ずる応力が基礎ぐいの許容支持力を超えないことを確かめること。

「土圧等によって擁壁の地盤に生ずる応力度」とは, 土圧等の鉛直成分 ( $P_v$ ) 及び自重 ( $W$ ) の合力が擁壁底版と交わる点におけるその鉛直成分によって生ずるものをいう。基礎ぐいに生ずる応力についても同様である。

$$q_1 = \frac{R_v}{B} \cdot \left( 1 + \frac{6 \cdot e}{B} \right) \leq q_0$$

$$q_2 = \frac{R_v}{B} \cdot \left( 1 - \frac{6 \cdot e}{B} \right) \leq q_0$$

$q_1$  : 擁壁の底面前部の地盤に生ずる応力度

$q_2$  : 擁壁の底面後部の地盤に生ずる応力度

$q_0$  : 地盤の許容応力度 (土質試験を行わない場合は, P19「iii 地盤の許容応力度及び基礎ぐいの許容支持力」による。)

$R_v$  : 合力 ( $R$ ) の鉛直成分 =  $P_v + W$

$e$  : 偏心距離  $B$  : 底版幅

#### ハ 擁壁の構造計算に必要な数値

一 擁壁の設計寸法, 土の内部摩擦角, 粘着力, 単位体積重量, 擁壁の上端に続く地盤面にある積載荷重, 背面土の水圧及び自重については, 実況に応じた数値を採用すること。ただし, 盛土の場合で背面土の勾配が 90 度以下, 余盛等の勾配及び高さをそれぞれ 30 度以下及び 1 m 以下, かつ, 擁壁の上端に続く地盤面等に積載荷重がないものについては, P17「iii の表 令第 7 条の別表第 2」の土圧係数を用いることができる。

なお, 擁壁に作用する荷重のうち設計に用いる荷重の組合せは次による。

・ 常時

自重 + 積載荷重 + 土圧

・ 地震時 (擁壁の高さ 5 m 以上, 又は手引き P10 記載の「大規模盛土造成地」に関する構造物)

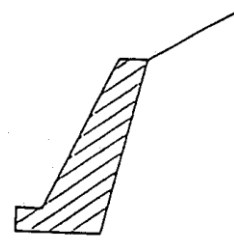
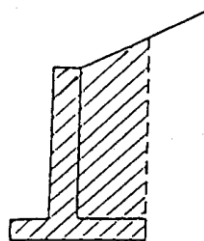
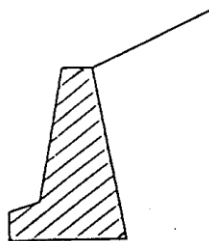
自重 + 積載荷重 + 地震時荷重

i 自重は次の図の斜線部分とする。

図 (重力式及び半重力式)

(逆 T 形及び控え壁式)

(もたれ式)



材料の単位体積重量は, 鉄筋コンクリート  $24.5 \text{ kN/m}^3$  ( $2.50 \text{ tf/m}^3$ ), 無筋コンクリート  $23.0 \text{ kN/m}^3$  ( $2.35 \text{ tf/m}^3$ ) とする。

ii 積載荷重は, 次による。擁壁に影響を及ぼす場合は, 荷重を擁壁背面に作用させること。

・ 自動車活荷重 ……………  $1 \text{ m}^2$  当たり  $10 \text{ kN}$  ( $1.0 \text{ tf}$ )

・ 建築物等 ……………  $1 \text{ m}^2$  当たり  $5 \text{ kN}$  ( $0.5 \text{ tf}$ )

・ 積雪荷重等 …………… 実況に応じた荷重

iii 擁壁の設計には、背面土圧として主働土圧を用い、擁壁前面の埋戻し土に発生する受働土圧は考慮しない。

この場合の土圧計算に用いる土の単位体積重量 ( $\gamma$ )、内部摩擦角 ( $\phi$ ) 等は土質試験によって決定し、壁面摩擦角 ( $\delta$ ) は、次の式による。

$$\delta = \frac{2}{3} \phi \leq 20^\circ \quad \left( \text{地震時 } \delta = \frac{1}{2} \phi \right)$$

なお、小規模な宅地造成の土の単位体積重量 ( $\gamma$ )、土圧係数 ( $k$ ) は次の表の数値を用いることができる。

表 令第7条の別表第2

土質	単位体積重量 ( $\gamma$ ) (kN/m <sup>3</sup> (tf/m <sup>3</sup> ))	土圧係数 ( $k$ )
砂利又は砂	18 (1.8)	0.35
砂質土	17 (1.7)	0.40
シルト, 粘土又はそれらを多量に含む土	16 (1.6)	0.50

iv 常時の土圧はクーロンの土圧公式及び試行くさび法等、また、地震時土圧は物部・岡部公式及び試行くさび法等により求める。

なお、詳細については、「宅地防災マニュアル」を参照。

(注)

- ・クーロンの土圧公式は、擁壁背面の盛土形状が水平な（擁壁背面盛土勾配 ( $\beta$ ) と裏込土の内部摩擦角 ( $\phi$ ) が近似しない。すなわち、 $\beta < \phi$ ) 場合で擁壁の高さが 5m未滿の常時土圧の計算に用いる。
  - ・物部・岡部公式は、クーロン土圧に対して地震時荷重を考慮した地震時土圧の計算に用いる。
  - ・試行くさび法による常時土圧は、擁壁背面盛土内に滑り面を仮定し、擁壁背面と滑り面で形成される土くさびの滑り面における力のつり合いから土圧を求め、その最大値を土圧とする土圧算定法である。
- v 地震時荷重は、擁壁自体の自重に起因する地震時慣性力と裏込め土の地震時土圧を考慮する。  
 なお、設計に用いる地震時荷重は、①「地震時土圧による荷重」か、②「擁壁の自重に起因する地震時慣性力」に③「常時の土圧」を加えた荷重のうち大きい方とする。
- ・①「地震時土圧による荷重」及び②「地震時慣性力」を求める際の設計水平震度  $k_h$  は次の式による。

$$k_h = c_z \cdot k_0$$

$k_h$  : 設計水平震度

$c_z$  : 地域別補正係数=0.90 (建築基準法施行令第 88 条第 1 項に規定する  $z$  の数値)

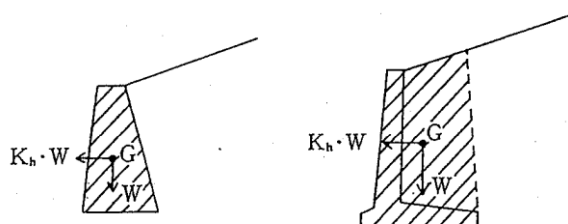
$k_0$  : 標準設計水平震度=中地震時 0.2, 大地震時 0.25

$k_h \cdot W$  : 地震時慣性力

- ・擁壁の自重に起因する地震時慣性力は、擁壁の自重 ( $W$ ) が、擁壁の重心 ( $G$ ) を通って水平に  $k_h \cdot W$  として作用するものとする。

図 (重力式擁壁)

(片持ちばり式擁壁)



二 鋼材、コンクリート及び地盤の許容応力度、基礎ぐいの許容支持力については、次の建築基準法施行令（以下「建基令」という。）により計算された数値とすること。

i 鋼材の許容応力度（建基令第90条）

種類		許容応力度		長期に生ずる力に対する許容応力度 (単位 N/mm <sup>2</sup> )		短期に生ずる力に対する許容応力度 (単位 N/mm <sup>2</sup> )	
		圧縮	引張り		圧縮	引張り	
			せん断補強以外に用いる場合	せん断補強に用いる場合		せん断補強以外に用いる場合	せん断補強に用いる場合
丸鋼		$\frac{F}{1.5}$ (当該数値が 155 を超える場合には, 155)	$\frac{F}{1.5}$ (当該数値が 155 を超える場合には, 155)	$\frac{F}{1.5}$ (当該数値が 195 を超える場合には, 195)	F	F	F (当該数値が 295 を超える場合には, 295)
異形鉄筋	径 28mm 以下のもの	$\frac{F}{1.5}$ (当該数値が 215 を超える場合には, 215)	$\frac{F}{1.5}$ (当該数値が 215 を超える場合には, 215)	$\frac{F}{1.5}$ (当該数値が 195 を超える場合には, 195)	F	F	F (当該数値が 390 を超える場合には, 390)
	径 28mm を超えるもの	$\frac{F}{1.5}$ (当該数値が 195 を超える場合には, 195)	$\frac{F}{1.5}$ (当該数値が 195 を超える場合には, 195)	$\frac{F}{1.5}$ (当該数値が 195 を超える場合には, 195)	F	F	F (当該数値が 390 を超える場合には, 390)
鉄線の径が 4 mm 以上の溶接金網		—	$\frac{F}{1.5}$	$\frac{F}{1.5}$	—	F (ただし, 床版に用いる場合に限る。)	F

この表において、Fは、表1に規定する基準強度を表すものとする。

<注> 基準強度 = 平 12 建告 2464

(表1の基準強度)

鋼材等の種類及び品質		基準強度 (N/mm <sup>2</sup> )	摘要
丸鋼	SR235	235	
	SRR235	235	
	SR295	295	
異形鉄筋	SDR235	235	
	SD295A	295	
	SD295B	295	
	SD345	345	
	SD390	390	
鉄線の径が 4 mm 以上の溶接金網		295	

ii コンクリートの許容応力度（建基令第91条）

長期に生ずる力に対する許容応力度（単位 N/mm <sup>2</sup> ）				短期に生ずる力に対する許容応力度（単位 N/mm <sup>2</sup> ）			
圧縮	引張り	せん断	付着	圧縮	引張り	せん断	付着
$\frac{F}{3}$	$\frac{F}{30}$ （Fが21を超えるコンクリートについて、国土交通大臣がこれと異なる数値を定めた場合は、その定めた数値）		0.7（軽量骨材を使用するものにあつては、0.6）	長期に生ずる力に対する圧縮、引張り、せん断又は付着の許容応力度のそれぞれの数値の2倍（Fが21を超えるコンクリートの引張り及びせん断については、国土交通大臣がこれと異なる数値を定めた場合は、その定めた数値）とする。			

この表において、Fは、設計基準強度（単位 N/mm<sup>2</sup>）を表すものとする。

建基令第91条第1項に規定する設計基準強度が1mm<sup>2</sup>につき21Nを超えるコンクリートの長期に生ずる力に対する引張り及びせん断の各許容応力度は、設計基準強度に応じて次の式より算出した数値とする。ただし、実験によってコンクリートの引張又はせん断強度を確認した場合には、当該強度にそれぞれ1/3を乗じた数値とすることができる。

$$F_s = 0.49 + \frac{F}{100}$$

この式において、 $F_s$ 及びFは、それぞれ次の数値を表すものとする。

$F_s$ ：コンクリートの長期に生ずる力に対する許容応力度（単位 N/mm<sup>2</sup>）

F：設計基準強度（単位 N/mm<sup>2</sup>）

iii 地盤の許容応力度及び基礎ぐいの許容支持力（建基令第93条）

地 盤	長期に生ずる力に対する許容応力度 （単位 kN/m <sup>2</sup> (tf/m <sup>2</sup> ))	短期に生ずる力に対する許容応力度 （単位 kN/m <sup>2</sup> (tf/m <sup>2</sup> ))
岩盤	1,000 (100)	長期に生ずる力に対する許容応力度のそれぞれの数値の2倍とする。
固結した砂	500 (50)	
土丹盤	300 (30)	
密実な礫（れき）層	300 (30)	
密実な砂質地盤	200 (20)	
砂質地盤（地震時に液状化のおそれのないものに限る。）	50 (5)	
堅い粘土質地盤	100 (10)	
粘土質地盤	20 (2)	
堅いローム層	100 (10)	
ローム層	50 (5)	

iv 構造耐力上主要な部分の材料の長期に生ずる力に対する許容応力度及び短期に生ずる力に対する許容応力度（建基令第94条）

構造耐力上主要な部分の材料の長期に生ずる力に対する許容応力度及び短期に生ずる力に対する許容応力度は、材料の種類及び品質に応じ、国土交通大臣が建築物の安全を確保するために必要なものとして定める数値によらなければならない。

三 擁壁の基礎の地盤に対する最大摩擦抵抗力その他の抵抗力については、実況に応じて計算された数値とする。ただし、その地盤の土質に応じ、次の表の摩擦係数を用いて計算された数値を用いることができる。

表 令第7条の別表第3

基礎地盤の土質	摩擦係数 $\mu$	備 考
岩，岩屑，砂利，砂	0.50	
砂 質 土	0.40	
シルト，粘土又はそれらを多量に含む土	0.30	擁壁の基礎底面から少なくとも15cmまでの深さの土を砂利又は砂に置き換えた場合に限る。

ニ 鉄筋コンクリート擁壁の施工上の注意等は、次のとおりです。

一 地盤（地耐力等）

擁壁を設置する場所の土質（地耐力等）は設計条件を満足するか否かを確かめること。条件と相違する場合は設計者と協議し、設計内容を再検討すること。

二 コンクリートのかぶり

鉄筋に対するコンクリートのかぶり厚さは定められた厚さを厳守し、鉄筋位置がずれないように幅止め金物、スペーサー、ブロック等で正確に固定すること。

三 コンクリートの打込み

コンクリートの打込みには極力バイブレーターを使用して骨材の分離を防ぎ、密実で均質なコンクリートとなるよう施工すること。

四 コンクリートの打継ぎ

コンクリートの打継ぎは横打継ぎを極力避けること。やむを得ず横打継ぎとなる場合は、同一高さとならないよう配慮し、打継ぎ面には土砂等の異物が混入しないよう十分清掃すること。

五 テストピース

コンクリートの打込み時には必ずテストピースを採取して、強度に疑いが残らぬ処置を施すこと。

六 型枠存置期間

型枠存置期間は建基令第 76 条に定める最低日数を守り、所定のコンクリート強度が確かめられない前に裏込め土の埋戻しを行わないこと。

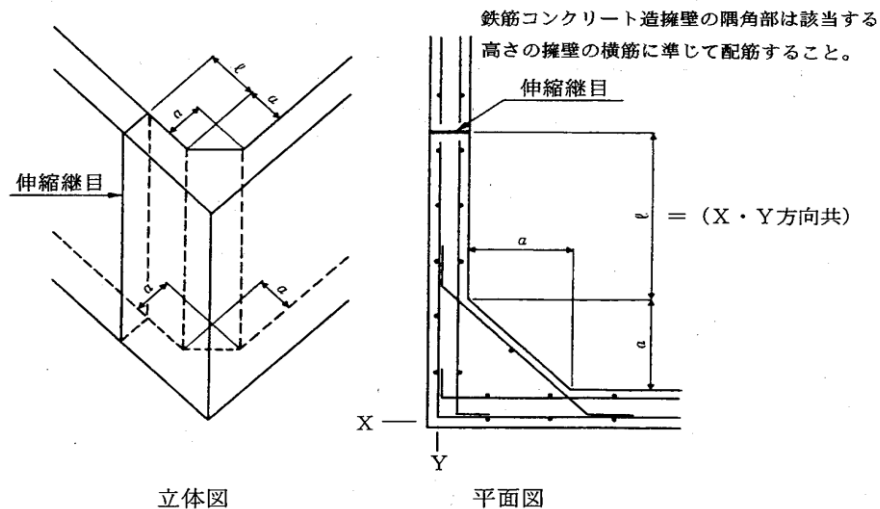
七 伸縮継目

伸縮継目は、原則として擁壁の長さ 20m 以内ごとに 1 箇所設け、特に地盤の変化する箇所、擁壁の高さが著しく異なる箇所、擁壁の構造工法を異にする所は有効に伸縮継目を設け、基礎部分まで切断すること。また擁壁の屈曲部は隅角部から擁壁の高さ分だけ避けて設置すること。

八 隅角部の補強

擁壁の屈曲する箇所（ $60^\circ \leq \text{屈曲角} \leq 120^\circ$ ）は、隅角をはさむ二等辺三角形の部分を鉄筋及びコンクリートで補強すること。二等辺の一辺の長さは擁壁の高さが 3m 以下のものは 50 cm、3m を超えるものは 60 cm とする。

図 隅角部の補強方法及び伸縮継目の位置



(注)

- ・擁壁の高さが 3.0m 以下のとき  $a = 50 \text{ cm}$ 、擁壁の高さが 3.0m を超えるとき  $a = 60 \text{ cm}$  とする。
- ・伸縮継目の位置  $a$  は 2.0m を超え、かつ、擁壁の高さ程度とする。

九 擁壁の基礎底面

斜面に沿って擁壁を設置する場合等において、擁壁正面における基礎底面前端の線は、段切り等によりなるべく水平にすること。

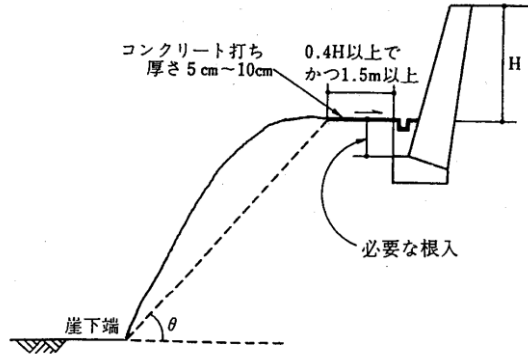
ホ 擁壁設置上のその他留意事項



崖や擁壁に近接してその上部に新たな擁壁を設置する場合は、下部の崖又は擁壁に影響を与えないよう設置位置について十分配慮しなければなりません。設置する場合には次の基準によります。

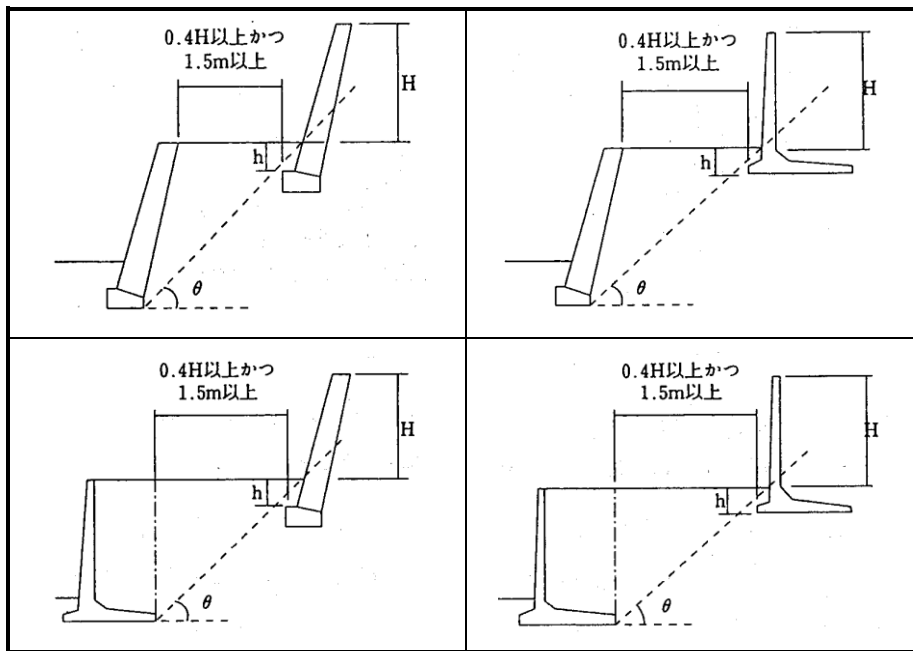
一 崖上に擁壁を設置する場合には、図1のように擁壁基礎前端より擁壁の高さの0.4H以上で、かつ、1.5m以上表の土質による角度( $\theta$ )より後退し、その部分はコンクリート打ち等により風化浸食のおそれのない状態にすること。

図1 崖上に擁壁を設置する場合



二 擁壁上に擁壁を設置する場合には、図2のように擁壁基礎前端より擁壁の高さの0.4H以上で、かつ、1.5m以上表の土質による角度( $\theta$ )より後退しなければならない。なお、表の土質による角度( $\theta$ )内に入っていないものは、二段の擁壁とみなされるので一体の擁壁として設計を行うこと。

図2 上部・下部擁壁を近接して設置する場合



h : 必要な根入

表 土質による角度( $\theta$ )

背面土質	軟岩（風化の著しいものを除く）	風化の著しい岩	砂利，真砂土，関東ローム，硬質粘土その他これらに類するもの	盛土又は腐植土
角度( $\theta$ )	60°	40°	35°	25°

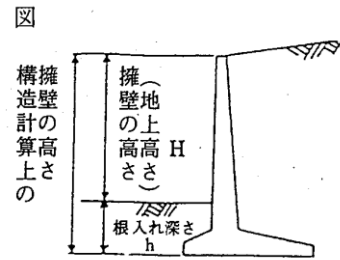
へ 擁壁の高さと根入れ深さ

根入れ深さは、基礎底版が地表に出ないように、排水施設等の構造物より十分な余裕をみて設定し

なければなりません。なお、隣接する既存の擁壁等の構造物に影響を及ぼすおそれがある時は、根入れ深さを検討しなければなりません。

一 擁壁の根入れ深さは、次の表によること。

土質	根入れ深さ h
岩, 岩屑, 砂利, 砂	35 cm以上
砂質土	かつ 0.15H 以上
シルト, 粘土又はそれらを多量に含む土	45 cm以上 かつ 0.20H 以上



二 排水構造物がある場合の根入れ深さは、次の表によること。

排水構造物の大きさ	根入れ深さ h	擁壁の高さ (地上高さ) H
$A > 30 \text{ cm}$	図 1 のとおり	$H_1 + H_2$
$A \leq 30 \text{ cm}$	図 2 のとおり	$H_1$

排水構造物の大きさ A

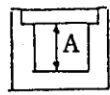
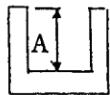


図 1

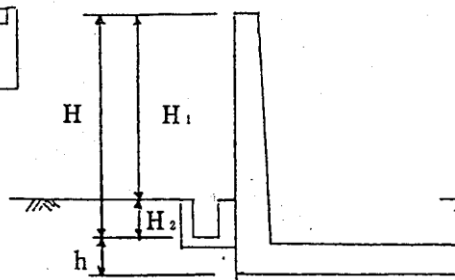
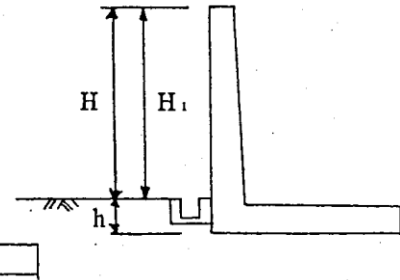


図 2



三 河川、水路又は道路における根入れ深さは、管理者と協議して決定することができる。

⑦ 練積み造の擁壁の構造

第 6 条の規定による間知石練積み造その他の練積み造の擁壁の構造は、次に定めるところによらなければならない。

- 一 擁壁の勾配、高さ及び下端部分の厚さ（第 1 条第 5 項に規定する擁壁の前面の下端以下の擁壁の部分の厚さをいう。別表第 4 において同じ。）が、崖の土質に応じ別表第 4 に定める基準に適合し、かつ、擁壁の上端の厚さが、擁壁の設置される地盤の土質が、同表上欄の第一種又は第二種に該当するものであるときは 40 センチメートル以上、その他のものであるときは 70 センチメートル以上であること。
- 二 石材その他の組積材は、控え長さを 30 センチメートル以上とし、コンクリートを用いて一体の擁壁とし、かつ、その背面に栗石、砂利又は砂利混じり砂で有効に裏込めすること。
- 三 前 2 号に定めるところによつても、崖の状況等によりはらみ出しその他の破壊のおそれがあるときは、適当な間隔に鉄筋コンクリート造の控え壁を設ける等必要な措置を講ずること。
- 四 擁壁を岩盤に接着して設置する場合を除き、擁壁の前面の根入れの深さは、擁壁の設置される地盤の土質が、別表第 4 上欄の第一種又は第二種に該当するものであるときは擁壁の高さの 100 分の 15（その値が 35 センチメートルに満たないときは、35 センチメートル）以上、その他のものであるときは擁壁の高さの 100 分の 20（その値が 45 センチメートルに満たないときは、45 センチメートル）以上とし、かつ、擁壁には、一体の鉄筋コンクリート造又は無筋コンクリート造で、擁壁の滑り及び沈下に対して安全である基礎を設けること。

(令第 8 条)

別表第4（第8条関係）

土 質		擁 壁				
		勾 配	高 さ	下端部分の厚さ		
第一種	岩，岩屑，砂利又は砂利混じり砂	70度を超え75度以下	2メートル以下	40センチメートル以上		
			2メートルを超え3メートル以下	50センチメートル以上		
		65度を超え70度以下	2メートル以下	40センチメートル以上		
			2メートルを超え3メートル以下	45センチメートル以上		
			3メートルを超え4メートル以下	50センチメートル以上		
		65度以下	3メートル以下	40センチメートル以上		
			3メートルを超え4メートル以下	45センチメートル以上		
			4メートルを超え5メートル以下	60センチメートル以上		
		第二種	真砂土，関東ローム，硬質粘土その他これらに類するもの	70を超え75度以下	2メートル以下	50センチメートル以上
2メートルを超え3メートル以下	70センチメートル以上					
65度を超え70度以下	2メートル以下			45センチメートル以上		
	2メートルを超え3メートル以下			60センチメートル以上		
	3メートルを超え4メートル以下			75センチメートル以上		
65度以下	2メートル以下			40センチメートル以上		
	2メートルを超え3メートル以下			50センチメートル以上		
	3メートルを超え4メートル以下			65センチメートル以上		
	4メートルを超え5メートル以下			80センチメートル以上		
第三種	その他の土質			70度を超え75度以下	2メートル以下	85センチメートル以上
					2メートルを超え3メートル以下	90センチメートル以上
				65度を超え70度以下	2メートル以下	75センチメートル以上
		2メートルを超え3メートル以下	85センチメートル以上			
		3メートルを超え4メートル以下	105センチメートル以上			
		65度以下	2メートル以下	70センチメートル以上		
			2メートルを超え3メートル以下	80センチメートル以上		
			3メートルを超え4メートル以下	95センチメートル以上		
4メートルを超え5メートル以下	120センチメートル以上					

義務設置の擁壁のうちの間知石練積み造及びその他の練積み造擁壁の構造に関する規定です。

イ 練積み造擁壁の構造

一 練積み造擁壁は、擁壁の勾配、高さ、下端部分の厚さが崖の土質に応じて次表に示す基準に適合し、かつ、擁壁上端の厚さは地盤の土質が次表における第一種・第二種の土質の場合は 40 cm 以上、第三種の場合は 70 cm 以上とすること。なお、擁壁の高さは 5 m を限度とする。

組積材の重量、強度、耐久性等は間知石の石材と同等以上の効力を有するもので、軽量で強度の劣るものであってはならない。

また、胴込め及び裏込めに用いられるコンクリートも軽量なものであってはならない。

二 コンクリートブロックは J I S 規格 A-5371 (プレキャスト無筋コンクリート製品) の規格に適合したものを使用すること。

三 石材その他の組積材の控え長さ (組積材の面に対して垂直方向の長さ) は 30 cm 以上とし、擁壁の裏面は栗石、砂利、砂利混じり砂若しくは碎石をもって有効に裏込めをすること。

四 一及び二の規定によってもなお擁壁にはらみ出し、その他の破壊の生ずるおそれのある場合には、鉄筋コンクリート造の控え壁等を設けること。次図及び表において想定した崖の状況は、擁壁上端に続く地表面が水平で、擁壁に作用する積載荷重は  $5\text{kN}/\text{m}^2$  ( $0.5\text{tf}/\text{m}^2$ ) 程度のものである。

五 練積み造擁壁工は原則として谷積みとすること。

六 根入れ深さは、鉄筋コンクリート造等の擁壁の根入れと同等である。(P21「⑥ へ 擁壁の高さと根入れ深さ」を参照)

図 練積み造擁壁の標準構造

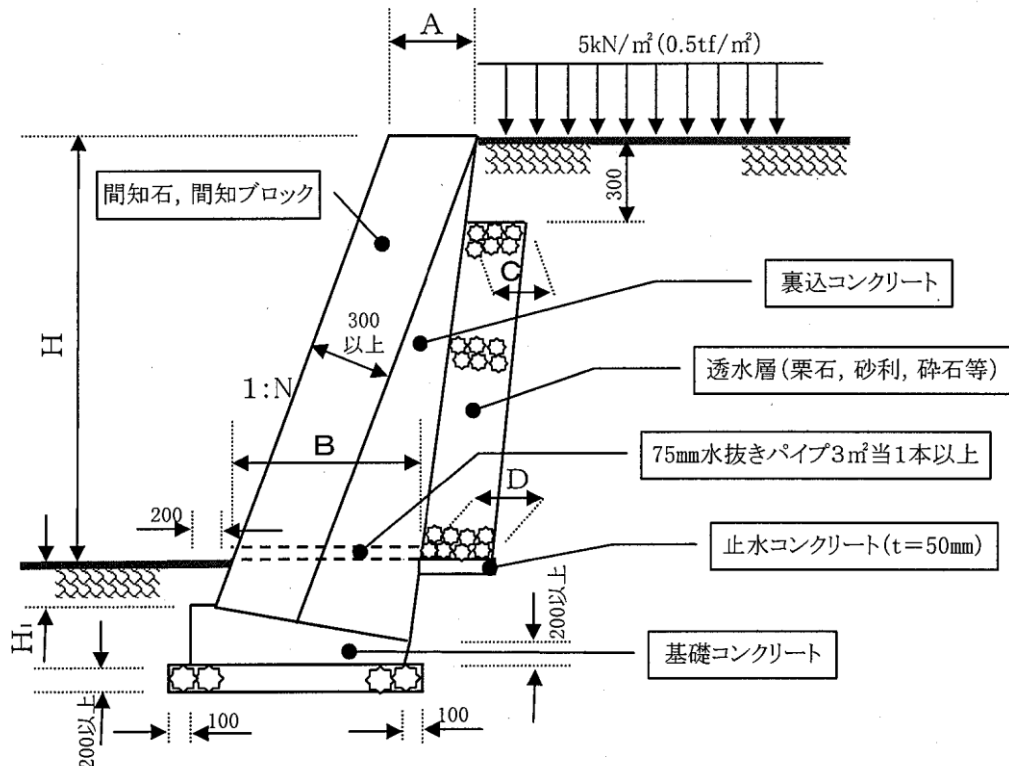


表 練積み造擁壁及び透水層の構造 (令第8条の別表第4及び県規則第9条第1項の別表第1をまとめて表にしたもの。)

土質	擁壁	勾配 (1:N)	高さ (H)	根入 (H <sub>1</sub> )	上端部の厚さ (A)	下端部の厚さ (B)	透水層の上端の厚さ (C)	透水層の下端の厚さ (D)			
								切土	盛土		
第一種	<ul style="list-style-type: none"> <li>・岩</li> <li>・岩屑</li> <li>・砂利又は砂利混じり砂</li> </ul>	(1:0.3) 70° ~75°	2.0 m 以下	0.15H かつ 0.35m 以上	0.40m	0.40m	0.30m	0.30m	0.20H かつ 0.60m 以上		
			2.0~3.0			0.50					
			2.0 以下 2.0~3.0 3.0~4.0			0.40					
						0.45					
						0.50					
			(1:0.4) 65° ~70°			3.0 以下				0.40	
		3.0~4.0		0.45							
		4.0~5.0		0.60							
		第二種	<ul style="list-style-type: none"> <li>・真砂土</li> <li>・硬質粘土</li> <li>・関東ローム</li> <li>・その他これらに類するもの</li> </ul>	(1:0.3) 70° ~75°		2.0 以下				0.15H かつ 0.35m 以上	0.50
						2.0~3.0					0.70
						2.0 以下 2.0~3.0 3.0~4.0					0.45
											0.60
0.75											
(1:0.4) 65° ~70°	2.0 以下				0.40						
	2.0~3.0			0.50							
	3.0~4.0			0.65							
(1:0.5) 65° 以下	4.0~5.0			0.80							
	第三種			(1:0.3) 70° ~75°	2.0 以下	0.20H かつ 0.45m 以上	0.85				
					2.0~3.0		0.90				
2.0 以下 2.0~3.0 3.0~4.0					0.75						
		0.85									
		1.05									
(1:0.4) 65° ~70°		2.0 以下	0.70								
		2.0~3.0	0.80								
		3.0~4.0	0.95								
(1:0.5) 65° 以下		4.0~5.0	1.20								

ロ 間知石等練積み造擁壁の施工上の注意事項は次のとおりです。

一 地盤 (地耐力等)

擁壁を設置する場所の土質 (地耐力等) は設計条件を満足するか否かを確認すること。相違する場合は設計者と協議し、設計内容を再検討すること。

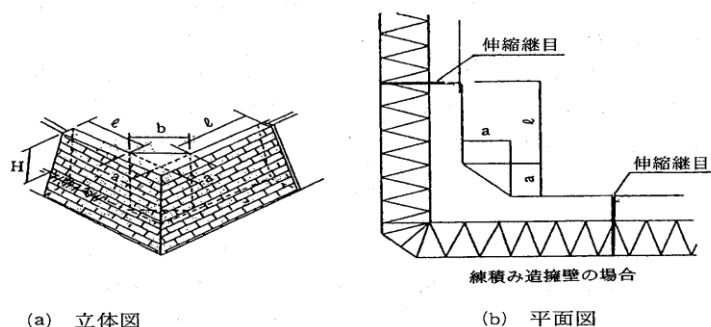
二 伸縮継目

- i 伸縮継目は原則として擁壁の長さ 20m以内ごとに一箇所設け、基礎部分まで切断すること。
- ii 特に地盤の変化する箇所、擁壁の高さが著しく異なる箇所、擁壁の構造工法を異にする所は有効に伸縮継目を設け、基礎部分まで切断すること。

三 隅角部の補強

擁壁の屈曲する箇所 ( $60^\circ \leq \text{屈曲角} \leq 120^\circ$ ) は、隅角をはさむ二等辺三角形の部分をコンクリートで補強すること。二等辺の一辺の長さは擁壁の高さが 3m 以下のものは 50 cm, 3m を超えるものは 60 cm とする。

図 隅角部の補強方法及び伸縮継目の位置



(注)

- ・擁壁の高さ 3.0m未満のとき  $a=50$  cm, 擁壁の高さ 3.0m以上のとき  $a=60$  cmとする。
- ・伸縮継目の位置  $l$  は 2.0mを超え, かつ, 擁壁の高さ程度とする。

#### 四 抜型枠

裏込めコンクリートが透水層内に流入して機能を損なわないよう抜型枠を使用すること。

#### 五 コンクリートの打込み

胴込め及び裏込めコンクリートの打込みは, コンクリートが間知石と一体になるよう十分突き固めること。

#### ⑧ 建築基準法施行令の準用

第 6 条の規定による擁壁については, 建築基準法施行令第 36 条の 3 から第 39 条まで, 第 52 条 (第 3 項を除く。), 第 72 条から第 75 条まで及び第 79 条の規定を準用する。

(令第 9 条)

令第 6 条, 第 7 条及び第 10 条の技術的基準のほか建基令の技術的基準を準用します。

#### 一 構造設計の原則 (建基令第 36 条の 3)

擁壁の構造設計に当たっては, その用途, 規模及び構造の種別並びに土地の状況に応じて, これに作用する自重, 積載荷重, 土圧及び水圧並びに地震その他の震動及び衝撃に対して, 一様に構造耐力上安全であること。

#### 二 構造部材の耐久 (建基令第 37 条)

構造耐力上主要な部分で, 特に腐食, 腐朽又は摩損のおそれのあるものには, 腐食, 腐朽若しくは摩損しにくい材料又は有効なさび止め, 防腐若しくは摩損防止のための措置をした材料を使用しなければいけない。

#### 三 基礎 (建基令第 38 条)

i 擁壁の基礎は, 擁壁に作用する荷重及び外力を安全に地盤に伝え, かつ, 地盤の沈下又は変形に対して構造耐力上安全なものとしなければならない。

ii 擁壁には, 異なる構造方法による基礎を併用してはならない。ただし, 擁壁の構造形態及び地盤の状況を考慮した構造計算又は実験によって構造耐力上安全であることが確かめられた場合においてはこの限りでない。

iii 打撃, 圧力又は振動により設けられる基礎ぐいは, それを設ける際に作用する打撃力その他の外力に対して構造耐力上安全なものでなければならない。

iv 擁壁の基礎に木ぐいを使用する場合には, その木ぐいは, 常水面下にあるようにしなければならない。

#### 四 外装材等の緊結 (建基令第 39 条)

擁壁に取り付けるものは, 風圧, 地震その他の震動, 衝撃等によって脱落しないようにしなければならない。

#### 五 間知石練積み造その他の練積み造の施工 (建基令第 52 条 [第 3 項を除く。])

i 組積材 (間知石等の石材) は, 組積するに当たって十分に水洗をしなければならない。

ii 組積材は, その目地塗面の全部にモルタルが行きわたるように組積しなければならない。

iii 組積材は, 芋目地ができないように組積しなければならない。

#### 六 鉄筋コンクリート造, 無筋コンクリート造の部分に使用するコンクリート材料 (建基令第 72 条)

i 骨材, 水及び混和材料は, 鉄筋をさびさせ, 又はコンクリートの凝結及び硬化を妨げるような酸, 塩, 有機物又は泥土を含まないこと。

- ii 骨材は、鉄筋相互間及び鉄筋とせき板との間を容易に通る大きさとし、かつ、必要な強度、耐久性及び耐火性を有すること。
- 七 鉄筋の継手及び定着（建基令第73条）
  - i 鉄筋の末端は、かぎ状に折り曲げて（フック）、コンクリートから抜け出ないように定着しなければならない。
  - ii 主筋の継手は、構造部材における引張り力の最も小さい部分に設け、継手の重ね長さは、溶接する場合を除き、主筋径の25倍以上としなければならない。ただし、主筋の継手を引張り力の最も小さい部分に設けることができない場合は、その重ね長さを主筋の径の40倍以上としなければならない。
  - iii 引張り鉄筋の定着される部分の長さは、主筋に溶接する部分を除き、その径の40倍以上としなければならない。
  - iv 軽量骨材を使用する場合、iiの適用に関しては、「25倍」とあるのは「30倍」と、「40倍」とあるのは「50倍」とする。
  - v iiiの規定は実験又は付着力を考慮した構造計算によって安全であることが確かめられた場合においては、適用しない。
- 八 コンクリートの強度（建基令第74条）
  - i コンクリートの4週圧縮強度は1㎡について12N（軽量骨材を使用する場合においては、9N）以上でなければならない。
  - ii iの4週圧縮強度は、国土交通大臣の指定する日本工業規格による強度試験で求めること。
  - iii コンクリートは、打上りが均質で密実になるようにその調合を定めなければならない。
- 九 コンクリートの養生（建基令第75条）
 

コンクリートの打込み後5日間は、コンクリートの温度が2度を下らないようにし、かつ、乾燥、震動等によってコンクリートの凝結及び硬化が妨げられないように養生しなければならない。
- 十 鉄筋のかぶり厚さ（建基令第79条）
 

鉄筋に対するコンクリートのかぶり厚さは、土に接しない構造部分は3cm以上、直接土に接する構造部分は4cm以上、基礎は捨コンクリートの部分を除いて6cm以上、その他の部分は2cm以上としなければならない。

⑨ 擁壁の水抜穴

第6条の規定による擁壁には、その裏面の排水を良くするため、壁面の面積3平方メートル以内ごとに少なくとも1個の内径が7.5センチメートル以上の陶管その他これに類する耐水性の材料を用いた水抜穴を設け、かつ、擁壁の裏面の水抜穴の周辺その他必要な場所には、砂利その他の資材を用いて透水層を設けなければならない。

（令第10条）

政令第10条の規定により擁壁の背面に設置する透水層は、その背面の全面に別表第1の上欄に掲げる擁壁の構造に応じて、同表の下欄に掲げる厚さのものを設置すること。ただし、壁面の背面に措置する地盤が切土であつた軟岩（風化の著しいものを除く。）以上の硬度を有する場合又は知事が擁壁の損壊等のおそれがないと認めた場合においては、この限りでない。

別表第1（第9条関係）

擁壁の構造	透 水 層 の 厚 さ		
	上 端	下 端	
		切 土	盛 土
練 積 み 造	30センチメートル	30センチメートル	60センチメートル以上、かつ、擁壁（根入れを含まない。）の高さ1メートル当たり20センチメートル以上
練積み造以外	30センチメートル	30センチメートル	

（注）透水層の上端は、擁壁上端から30センチメートル下方とする。

（県規則第9条第1号）

イ 雨水、地下水等が浸入すると、裏込土の含水量が増加してその単位体積重量が増加するとともに、土の強度が低下します。このため、擁壁に加わる土圧が増加すると同時に、擁壁の安定に必要な土の抵抗力が減少します。また、裏込土の地下水位が上昇すると、擁壁に加わる水圧も増加するため、次のとおり水抜穴及び透水層を設置しなければなりません。

一 壁面の表面（地盤面下に埋没している部分は含まれない。）の面積3㎡以内ごとに、内径7.5cm以上の陶管その他これに類する耐水材料を用いた水抜穴を設置すること。

二 水抜穴は擁壁の下部、擁壁の裏面での湧水等のある箇所に重点的に配置すること。

三 地下水等の流路に当たっている壁面がある場合は、その部分に水抜穴を設けて地下水等を排出すること。

四 水抜穴の配置は、千鳥式にすること。

五 水抜穴の材料は陶製、コンクリート製等の耐水性のものを使用すること。

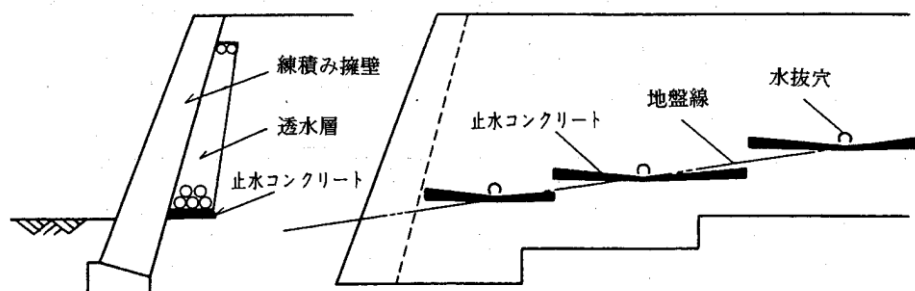
六 水抜穴は、土砂等が溜らないように排水方向に相当の勾配をとって設置すること。

七 水抜穴は擁壁の裏面の周辺に砂利、砂等による透水層を設け、かつ、水抜穴の入口には、水抜穴から流出しない大きさの砕石等を置き、砂利、砂等が流出しないよう配慮すること。

ロ 透水層は、擁壁の背面の全面に擁壁の高さに応じ、県規則第9条第1項の別表第1に掲げる厚さのものを設置すること。ただし、擁壁の背面に設置する地盤が切土であって軟岩（風化の著しいものを除く。）以上の硬度を有する場合又は知事が擁壁の損壊等のおそれがないと認めた場合においては、この限りでない。

なお、透水層下端部分の下に水が浸透しないよう、透水層の下端部分に水抜穴から有効に排水できるよう厚さ5～10cmの止水コンクリートを設置すること。

図 止水コンクリート



#### ⑩ 任意に設置する擁壁

法第8条第1項本文又は第12条第1項の規定による許可を受けなければならない宅地造成に関する工事により設置する擁壁で高さが2メートルを超えるもの（第6条の規定によるものを除く。）については、建築基準法施行令第142条（同令第7章の8の規定の準用に係る部分を除く。）の規定を準用する。

（令第11条）

造成主が義務設置の擁壁に該当しない任意に設置する擁壁（以下「任意設置の擁壁」という。）で、高さが2mを超える擁壁（建築基準法において工作物として指定されている擁壁。）については、建築基準法の適用を受けます。

#### ⑪ 崖面について講ずる措置に関する技術的基準

法第9条第1項の政令で定める技術的基準のうち崖面について講ずる措置に関するものは、切土又は盛土をした土地の部分に生ずることとなる崖面（擁壁で覆われた崖面を除く。）が風化その他の侵食から保護されるように、石張り、芝張り、モルタルの吹付けその他の措置を講ずることとする。

（令第12条）

擁壁によって覆われない切土の崖又は盛土の崖は、宅地造成である限り高さの如何にかかわらず風化その他の侵食に対して法面保護をしなければなりません。

イ 法面保護工の選定にあたっては、長期的な安定確保を主目的として現地法面の岩質、土質、土壌硬化、pHなどの地質・土質条件、湧水・集水の状況、寒冷地か否か等の気象条件、法面の規



模や法面勾配などを考慮するとともに、経済性、施工条件、維持管理及び景観・環境保全のことも念頭に入れておく必要がある。

ロ 法面保護工は切土又は盛土がある程度まとまって完了したら直ちに着手すること。

表 法面保護工法

分類	工 種	目的・特徴	
(A) 法面緑化工 (植生工)	播 種 工	種子散布工 客土吹付工 植生基材吹付工（厚層基材吹付工） 植生シート工 植生マット工	浸食防止、凍上崩落抑制、植生による早期全面被覆
		植生筋工	盛土で植生を筋状に成立させることによる浸食防止、植物の侵入・定着の促進
		植生土のう工 植生基材注入工	植生基盤の設置による植物の早期生育 厚い生育基盤の長期間安定を確保
	植 栽 工	張芝工	芝の全面張り付けによる浸食防止、凍上崩落抑制、早期全面被覆
		筋芝工	盛土で芝の筋状張り付けによる浸食防止、植物の侵入・定着の促進
		植栽工	樹木や草花による良好な景観の形成
		苗木設置吹付工	早期全面被覆と樹木等の生育による良好な景観の形成
	(B) 構 造 物 工	金網張工 繊維ネット工	生育基盤の保持や流下水によるのり面表層部のはく落の防止
		柵工 じゃかご工	のり面表層部の浸食や湧水による土砂流出の抑制
		プレキャスト枠工	中詰の保持と浸食防止
モルタル吹付工		厚さ8cm以上、鉄網入り、風化、浸食、表流水の浸透防止	
コンクリート吹付工		厚さ10cm以上、鉄網入り、風化、浸食、表流水の浸透防止	
石張工 ブロック張工		風化、浸食、表流水の浸透防止	
コンクリート張工 吹付枠工 現場打ちコンクリート枠工		のり面表層部の崩落防止、多少の土圧を受ける恐れのある箇所 の土留め、岩盤はく落防止	
石積、ブロック積擁壁工 かご工 井桁組擁壁工 コンクリート擁壁工 連続長繊維補強土工		ある程度の土圧に対抗して崩壊を防止	
地山補強土工 グラウンドアンカー工 杭工		すべり土塊の滑動力に対抗して崩壊を防止	

※ (A) 分類については、一般的に植生最大限界勾配は 60 度とされているため、それ以上の斜面の場合は (B) 分類の工法を考えること。

## ⑫ 排水施設の設置

法第9条第1項の政令で定める技術的基準のうち排水施設の設置に関するものは、切土又は盛土をする場合において、地表水等により崖崩れ又は土砂の流出が生ずるおそれがあるときは、その地表水等を排除することができるように、排水施設で次の各号のいずれにも該当するものを設置することとする。

- 一 堅固で耐久性を有する構造のものであること。
- 二 陶器、コンクリート、れんがその他の耐水性の材料で造られ、かつ、漏水を最少限度のものとする措置が講ぜられているものであること。ただし、崖崩れ又は土砂の流出の防止上支障がない場合においては、専ら雨水その他の地表水を排除すべき排水施設は、多孔管その他雨水を地下に浸透させる機能を有するものとしてすることができる。
- 三 その管渠の勾配及び断面積が、その排除すべき地表水等を支障なく流下させることができるものであること。
- 四 専ら雨水その他の地表水を排除すべき排水施設は、その暗渠である構造の部分の次に掲げる箇所に、ます又はマンホールが設けられているものであること。
  - イ 管渠の始まる箇所
  - ロ 排水の流路の方向又は勾配が著しく変化する箇所(管渠の清掃上支障がない箇所を除く。)
  - ハ 管渠の内径又は内法幅の120倍を超えない範囲内の長さごとの管渠の部分のその清掃上適当な箇所
- 五 ます又はマンホールに、ふたが設けられているものであること。
- 六 ますの底に、深さが15センチメートル以上の泥溜めが設けられているものであること。

(令第13条)

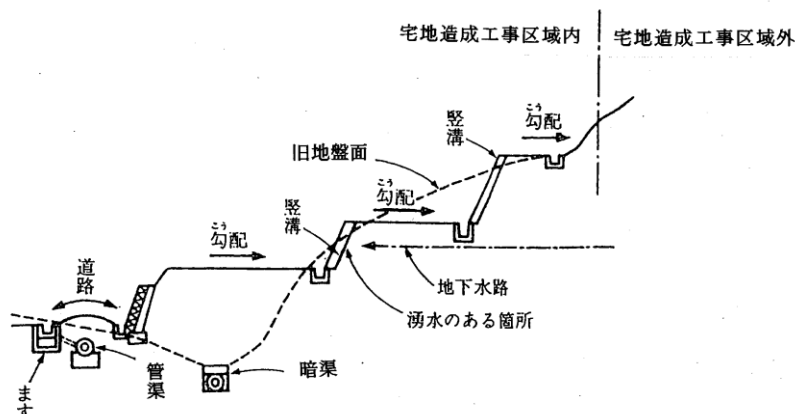
雨水その他の地表水を排除する排水施設の設置は、宅地造成に関する工事等について災害の防止のために行われる措置であるので、必ず設けなければなりません。(法第9条)

- イ 排水施設の位置は次のような場所が対象となります。
  - 一 切土の崖又は盛土の崖(擁壁で覆われた崖を含む。)の下端
  - 二 崖の上端に続く地盤面(余盛及び小段の地表面を除く。)の地表水を、崖下に流下させる場合における崖の上端及び崖面部分又は崖の下端部分
  - 三 道路又は道路となるべき土地の側辺
  - 四 切土した場合における湧水又は湧水のおそれのある箇所
  - 五 盛土をすることとなる土地における地表水の集中する流路又は湧水の箇所
  - 六 その他地表水をすみやかに排除する必要のある土地の部分
  - 七 上記一から六までの排水施設が集中した地表水等を支障なく排除するのに適当な土地の部分
- ロ イの排水施設には必要な箇所に泥溜め、集水又は清掃のできるように、柵又はマンホールを設けなければなりません。
- ハ これらの地表水等の流末処理は、当該宅地造成をする場所が下水道法による排水区域である場合には公共下水道又は都市下水路に、その他の場合には従来その土地の地表水の放流先であった河川、池沼その他の水路に土砂を含まないものとして排除するようにしなければなりません。
- ニ 宅地造成に伴い従来の分水嶺や水路等の変更その他の流域の変更をするときは、下流における災害が発生しないようにしなければなりません。
- ホ 雨水その他の地表水又は地下水の浸透による宅地の沈下、崩壊又は滑りが生じないようにしなければなりません。地下水の処理については、周辺の地理的条件、谷、沢、池の水路にあたっていているところ、湧水又は湧水のおそれのある箇所等で現在地下水等のある箇所を盛土するときは、地下排水暗渠を設けるなど宅地の安全性を確保しなければなりません。
- ヘ 地盤の水勾配は、雨水その他の地表水が崖面を表流し、崖面を浸食すること及び崖の上端付近で雨水その他の地表水が崖地盤へ浸透することを防止するために、崖の上端に続く地盤面はその崖の反対方向に排水勾配をとらなければなりません。

ただし、崖の上端にある余盛の傾斜面及び崖面に堅溝等をとって雨水その他の地表水を流下できるような場合はこの限りではありません。

なお、この場合、崖の反対方向に雨水その他の地表水を流しても、それらの地表水を排除することができる排水施設がなければなりません。

図 排水施設の設置例



⑬ 排水施設の構造

政令第 13 条第 3 号の規定により設置する排水施設の断面積を決定する場合における計画流量の算定は、次に掲げる数値を用いること。

- \* 10 分間降雨量 20 ミリメートル
- \* 流出係数 別表第 2 に定める数値

別表第 2 (第 9 条関係)

種 別	流 出 係 数
屋根	0.90
道路	0.85
その他の不透面	0.80
水面	1.00
ゴルフ場等	0.80~0.90
急しゅんな山地	0.75~0.90
三紀層山丘	0.70~0.80
起伏のある山地、樹木	0.50~0.75
平たんな耕地	0.45~0.60
かんがい中の水田	0.70~0.80
草地	0.40~0.80
平地、小河川	0.45~0.75
裸地	0.80~1.00

(県規則第 9 条第 3 号)

排水施設の構造に関する規定です。

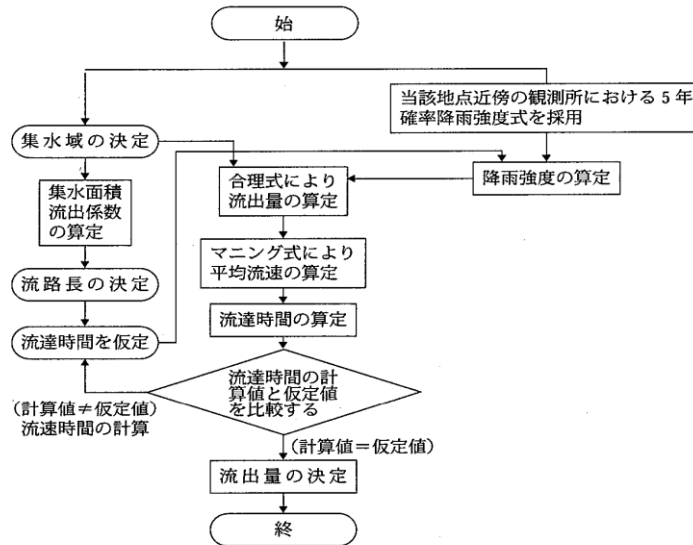
イ 排水施設の断面決定に当たっては、次の各事項を考慮し計画流出量を定めて行わなければなりません。

- 一 降雨強度 (r)  
流達時間は 10 分とし、降雨強度 (流達時間内の平均降雨強度) を 120 mm/hr とすること。
- 二 流出係数 (f)  
流出係数は土地の状況によって異なるが、宅地造成工事規制区域内においては工事が行われる土地が近く宅地になることを考慮した上で、県規則第 9 条第 3 号の別表第 2 により決定すること。ただし、土地利用形態が異なる場合は、加重平均して決定すること。
- 三 集水面積 (A<sub>i</sub>)  
集水面積は、当該宅地造成をする土地以外の土地の部分 (集水区域) の面積を含めて算定すること。

ロ 計画流出量の算定は、次のとおりです。

一 計画流出量の算定手順

計画流出量の算定手順



二 計画流出量の算定

排水施設が排除すべき雨水等の計画流出量は次の式より算出すること。

$$Q_1 = \frac{1}{360} \cdot f \cdot r \cdot A_1$$

f : 流出係数

r : 降雨強度 (流達時間内の平均降雨強度) (mm/hr)

A<sub>1</sub> : 集水面積 (ha)

Q<sub>1</sub> : 計画流出量 (m<sup>3</sup>/sec)

流出係数 f は別表第 2 により集水区域全体を加重平均して決定すること。

$$f = \frac{f_1 a_1 + f_2 a_2 + f_3 a_3 + \dots + f_n a_n}{a_1 + a_2 + a_3 + \dots + a_n} = \frac{\sum_{i=1}^n f_i a_i}{\sum_{i=1}^n a_i}$$

f : 加重平均して求められた流出係数

f<sub>i</sub> : 土地利用形態ごとの流出係数 (i = 1, 2, 3, …, n)

a<sub>i</sub> : 土地利用形態ごとの面積 (i = 1, 2, 3, …, n)

ハ 排水施設の設計

排水施設の流量 (Q<sub>2</sub>) は、計画流出量 (Q<sub>1</sub>) 以上としなければなりません。また、その機能が将来にわたり確保されるよう、次の事項を配慮しなければなりません。

- 一 排水路勾配 (I) は、原則として、下流に行くにしたがい緩勾配になるよう計画すること。
- 二 流速 (V) は、原則として、下流に行くにしたがい漸増するよう計画すること。また、流水による異常な排水路の摩耗や土砂堆積が生じないように配慮し、0.8m/sec~3.0m/sec の範囲内とすること。
- 三 通水断面は、8割水深とすること。
- 四 流量 (Q<sub>2</sub>) は、マンニングの式又はクッターの式のいずれかを用いて算出すること。

i マンニング公式

$$V = \frac{1}{n} \cdot R^{\frac{2}{3}} \cdot I^{\frac{1}{2}}$$

$$Q_2 = A_2 \cdot V$$

ii クッター公式

$$V = \frac{23 + \frac{1}{n} + \frac{0.00155}{I}}{1 + \left(23 + \frac{0.00155}{I}\right) \cdot \frac{n}{\sqrt{R}}} \cdot \sqrt{R \cdot I}$$

$$Q_2 = A_2 \cdot V$$

$Q_2$  : 流量 ( $\text{m}^3/\text{sec}$ ) [8割水深],  $Q_1$  : 計画流出量 ( $\text{m}^3/\text{sec}$ )

$V$  : 流速 ( $\text{m}/\text{sec}$ )

$A_2$  : 流水断面積 ( $\text{m}^2$ )

$I$  : 排水路勾配

$R$  : 径 深 ( $= \frac{A}{P}$ ) (m)

$P$  : 潤辺 (m)

$n$  : 粗度係数 (表1又は表2)

表 1

河川の状況	n
一般河道	0.030~0.035
急流河川及び河幅広く水深の浅い河川	0.040~0.050
暫定素堀河道	0.035
三面張水路	0.025
河川トンネル	0.023

表 2

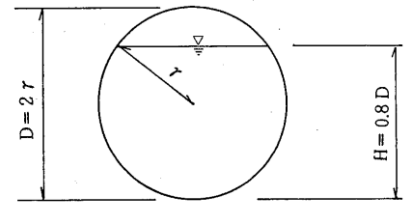
水路の状況	n
塩化ビニール管	0.010
ヒューム管	0.013
現場打コンクリート	0.015
石積	0.025

(参考) 管渠の8割水深 (H) における  $A_2$ ,  $P$ ,  $R$ ,

$$A_2 = 2.6942r^2$$

$$P = 4.4286r$$

$$R = 0.6084r$$



ニ 排水施設の構造, 材料等は下水道法施行令第8条の規定を準用します。

⑭ 特殊の材料又は構法による擁壁

構造材料又は構造方法が第6条第1項第2号及び第7条から第10条までの規定によらない擁壁で, 国土交通大臣がこれらの規定による擁壁と同等以上の効力があると認めるものについては, これらの規定は適用しない。

(令第14条)

国土交通大臣は, 令第6条第1項第2号及び第7条から第10条までの規定によらない擁壁であつて, 構造材料, 構造方法, 製造工程管理その他の事項について国土交通大臣が定める基準に適合しているものを, 令第14条の規定に基づき, 令第6条第1項第2号及び第7条から第10条までの規定による擁壁と同等以上の効力があると認めるものとする。

2 前項の場合において, 擁壁がプレキャスト鉄筋コンクリート部材によつて築造されるものであり, かつ, 当該部材が, 製造工程管理が適切に行われていることについて認証を受けた工場において製造されたものである場合においては, 当該擁壁については, 同項の国土交通大臣の定める基準のうち製造工程管理に係る部分に適合しているものとみなす。

(則第5条)

義務設置の擁壁の材料又は構法に関する技術基準で, 材料又は構法以外の材料又は構法による擁壁及び技術の進歩により新しく出現する材料又は構法による擁壁で国土交通大臣がこれと同等以上の効力を有すると認めるものについては, 義務設置の擁壁として使用することができます。

また, 使用にあたっては認定条件に基づき計画しなければなりません。二次製品の擁壁で国土交通大臣の認定を受けていないものは使用できません。

⑮ 規則への委任

都道府県知事（地方自治法（昭和 22 年法律第 67 号）第 252 条の 19 第 1 項の指定都市（以下「指定都市」という。）又は同法第 252 条の 22 第 1 項の中核市（以下「中核市」という。）の区域内の土地については、それぞれ指定都市又は中核市の長。次項及び第 22 条において同じ。）は、都道府県（指定都市又は中核市の区域内の土地については、それぞれ指定都市又は中核市。次項において同じ。）の規則で、災害の防止上支障がないと認められる土地において第 6 条の規定による擁壁の設置に代えて他の措置をとることを定めることができる。

2 都道府県知事は、その地方の気候、風土又は地勢の特殊性により、この章の規定のみによつては宅地造成に伴う崖崩れ又は土砂の流出の防止の目的を達し難いと認める場合においては、都道府県の規則で、この章に規定する技術的基準を強化し、又は必要な技術的基準を付加することができる。

（令第 15 条）

知事は、政令第 15 条第 1 項の規定により、災害防止上支障がないと認められる土地については、政令第 6 条の規定による擁壁の設置に代えて、次に掲げる工法による措置を認めることができる。

- 一 石積み工
- 二 編柵工
- 三 筋工
- 四 鋼矢板工又はコンクリート矢板工
- 五 前各号に掲げるもののほか、知事が適当と認めた工法

（県規則第 8 条）

イ 「災害防止上支障がないと認められる土地」とは、崖の下端に続く土地が河川、池沼等の水面、広場、公園緑地、運動場、道路等（災害時、避難路、避難地になっているものを除く。）に供されているか、又は供される予定のものであって、かつ、崖の下端から測ったそれらの水平な土地の部分の幅が、崖の高さの 2 倍以上の土地であるときの当該崖の部分である。これらの土地については、義務設置擁壁の設置にかえて次に掲げる工法によることができる。

- 一 石積み工
- 二 編柵工
- 三 筋工
- 四 鋼矢板・コンクリート矢板工等
- 五 その他の特殊工法

盛土の中に帯状鋼板その他ジオテキスタイル等の補強材を層状に埋め込み転圧し、土との摩擦力等により一つの土塊として安定した土構造物をつくる補強土工法による擁壁は、盛土の上に建築物等が設置されない道路、公園、運動場及びこれに準ずる施設で、地方公共団体又はこれと同程度の恒久的維持管理が期待できる者による管理がされるものに限り、その使用ができます。

ロ 工事の技術的基準の強化又は付加については、県規則第 9 条で定められています。

⑯ その他

イ 工事施工中の防災措置

宅地造成工事は、一般に、広範囲にわたって地形、植生状況等を改変するので、工事施工中の崖崩れ、土砂の流出等による防災措置を行う必要があります。

なお、工事施工中の防災措置には、仮の防災調整池、土砂流出防止工（流土止め工）、仮排水工、柵工、法面保護工等がありますが、工事の進捗にあわせてその施工時期については次の事項を考慮しなければなりません。

- 一 仮の防災調整池、沈砂池、仮排水路は、本工事の着手に先立って施工すること。
- 二 法面保護工は、切盛断面の状況に応じ、逐次速やかに施工すること。
- 三 工事の中断、中止の際には、排水施設の流末までの整備状況、擁壁等構造物背面の状況、崖面の上端に続く地盤面の排水勾配、湧水の有無、切盛断面の完成度、法面保護工の完成度等の点検・整備を実施すること。

四 粗造成段階の土砂流出が起きやすい状態では、流域を土のう等で細かく仕切り、表流水を滞留させながら土砂流出を防止すること。

五 盛土工事の一日の作業の終わりには、表面水が仮排水路等に排水できるよう水勾配を付け、敷きならしや締固めを行うこと。

ロ 下流域の治水対策

一 1 ha 以上の宅地造成工事等に伴って変化する雨水による下流域の治水対策は、河川管理者と協議の上、次の i 及び ii の併用又はいずれかによること。

i 下流の河川、水路等の改修

ii 流出抑制施設の設置

(河川管理者)

下流域において、岡山県が管理する 1 級河川又は 2 級河川（河川法）へ流入する場合は、県の河川管理者（窓口は、県民局（地域事務所）の建設部（地域建設課））。また、準用河川（河川法）又は普通河川で海域に直結している場合は、各市町村の河川管理者。

二 流出抑制施設は、下流河川の管理者との協議により、下流河川改修に代わる洪水調節のための恒久的代替手段として設置する場合は、洪水調節池（防災調節池）とし、暫定的代替手段として設置する場合は、洪水調整池（暫定調整池）とすること。

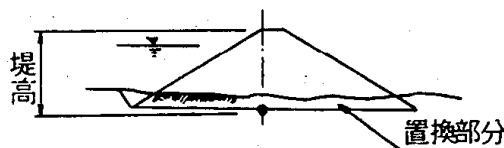
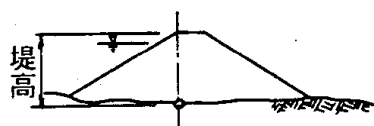
三 流出抑制施設の計画及び設計は、原則として洪水調節池については「防災調節池技術基準（案）」（(社)日本河川協会）、洪水調整池については「大規模宅地開発に伴う調整池技術基準（案）」（(社)日本河川協会）によること。

なお、築堤式の洪水調節（整）池は、堤高を原則として 15m 未満とすること。

図 ダムの堤高

「置換」のない場合

「置換」のある場合



## 6 設計者の資格（法第9条第2項，令第16条・第17条，則第23条）

前項の規定により講ずべきものとされる措置のうち政令（同項の政令で都道府県の規則に委任した事項に関しては，その規則を含む。）で定めるものの工事は，政令で定める資格を有する者の設計によらなければならない。

（法第9条第2項）

法第9条第2項（法第12条第3項において準用する場合を含む。次条において同じ。）の政令で定める措置は，次に掲げるものとする。

- 一 高さが5メートルを超える擁壁の設置
- 二 切土又は盛土をする土地の面積が1500平方メートルを超える土地における排水施設の設置

（令第16条）

法第9条第2項の政令で定める資格は，次に掲げるものとする。

- 一 学校教育法（昭和22年法律第26号）による大学（短期大学を除く。）又は旧大学令（大正7年勅令第388号）による大学において，正規の土木又は建築に関する課程を修めて卒業した後，土木又は建築の技術に関して2年以上の実務の経験を有する者であること。
- 二 学校教育法による短期大学において，正規の土木又は建築に関する修業年限3年の課程（夜間において授業を行うものを除く。）を修めて卒業した後，土木又は建築の技術に関して3年以上の実務の経験を有する者であること。
- 三 前号に該当する者を除き，学校教育法による短期大学若しくは高等専門学校又は旧専門学校令（明治36年勅令第61号）による専門学校において，正規の土木又は建築に関する課程を修めて卒業した後，土木又は建築の技術に関して4年以上の実務の経験を有する者であること。
- 四 学校教育法による高等学校若しくは中等教育学校又は旧中等学校令（昭和18年勅令第36号）による中等学校において，正規の土木又は建築に関する課程を修めて卒業した後，土木又は建築の技術に関して7年以上の実務の経験を有する者であること。
- 五 国土交通大臣が前各号に規定する者と同等以上の知識及び経験を有する者であると認めた者であること。

（令第17条）

令第17条第5号の規定により，国土交通大臣が同条第1号から第4号までの規定に掲げる者と同等以上の知識及び経験を有する者であると認めた者は，次に掲げる者とする。

- 一 土木又は建築の技術に関して10年以上の実務の経験を有する者で，都市計画法施行規則（昭和44年建設省令第49号）第19条第1号トに規定する講習を修了した者
- 二 前号に掲げる者のほか国土交通大臣が令第17条第1号から第4号までに掲げる者と同等以上の知識及び経験を有する者であると認めた者

（則第23条）

法第9条第1項の規定による措置のうち，高さが5mを超える擁壁の設置，及び切土又は盛土をする土地の面積が1,500㎡を超える土地における排水施設の設置については，令第17条で定められた資格を有する者の設計でなければなりません。

## 7 許可又は不許可の通知（法第10条，則第5条）

都道府県知事は，第8条第1項本文の許可の申請があつた場合においては，遅滞なく，許可又は不許可の処分をしなければならない。

2 前項の処分をするには，文書をもって当該申請者に通知しなければならない。

（法第10条）

法第10条第2項の許可の処分の通知は，第4条第1項の申請書の副本の許可通知欄に所要の記載をしたものによつて行うものとする。

（則第24条）



許可の通知は、則第4条第1項別記様式第2の許可申請書の副本（P70）に所要の記載をしたものによって行い、また不許可の通知は別記様式（P71「Ⅷ 様式、宅地造成に関する工事の不許可通知書」）により通知します。

## 8 国又は都道府県の特例（法第11条、県規則第7条）

国又は都道府県（指定都市又は中核市の区域内においては、それぞれ指定都市又は中核市を含む。以下この条において同じ。）が、宅地造成工事規制区域内において行う宅地造成に関する工事については、国又は都道府県と都道府県知事との協議が成立することをもって第8条第1項本文の許可があつたものとみなす。

（法第11条）

法第11条の協議をしようとする者は、宅地造成に関する工事の協議書（様式第6号）の正本及び副本に省令第4条に規定する図面、構造計算書及び安定計算書を添付して、知事に提出しなければならない。

2 知事は、当該協議が成立したときは、前項の協議書の副本の協議成立通知欄に所要の記載を行い、協議の申出をした者に通知するものとする。

3 第5条、第6条、第8条から第11条まで、第13条及び第14条の規定の規定は、法第11条の規定による協議を行う者について準用する。

（県規則第7条）

県（指定都市又は中核市の区域内においては、それぞれ指定都市又は中核市を含む。以下同じ。）の所管している宅地造成工事規制区域内で、国又は県が宅地造成に関する工事を行う場合は、知事との協議が必要です。この場合、監督処分、工事完了の検査等の規定が適用され、工事完了検査を受ける必要があります。

・国又は県は、次の者が該当します。

一 国（独立行政法人都市再生機構、国立大学法人及び独立行政法人国立高等専門学校機構を含む。）

二 都道府県（岡山県）（岡山県の土地開発公社を含む。）

図書の作成については、P60「Ⅲ 宅地造成に関する工事の協議図書の作成」を参照してください。

## 9 変更の許可等（法第12条）

第8条第1項本文の許可を受けた者は、当該許可に係る宅地造成に関する工事の計画の変更をしようとするときは、国土交通省令で定めるところにより、都道府県知事の許可を受けなければならない。ただし、国土交通省令で定める軽微な変更をしようとするときは、この限りでない。

2 第8条第1項本文の許可を受けた者は、前項ただし書の国土交通省令で定める軽微な変更をしたときは、遅滞なく、その旨を都道府県知事に届け出なければならない。

3 第8条第2項及び第3項並びに前3条の規定は、第1項の許可について準用する。

4 第1項又は第2項の場合における次条の規定の適用については、第1項の許可又は第2項の規定による届出に係る変更後の内容を第8条第1項本文の許可の内容とみなす。

（法第12条）

許可を受けた後、宅地造成に関する工事の変更をしようとするときは、変更許可の手続きが必要です。なお、変更許可に該当しない軽微な変更の場合には、遅滞なく届け出なければなりません。

(1) 変更の許可の申請 (則第 25 条)

法第 12 条第 1 項の許可を受けようとする者は、次に掲げる事項を記載した申請書の正本及び副本に、第 4 条の表に掲げる図面のうち宅地造成に関する工事の計画の変更に伴いその内容が変更されるものを添付して、都道府県知事に提出しなければならない。

- 一 変更に係る事項
- 二 変更の理由
- 三 宅地造成に関する工事の許可番号

(則第 25 条)

宅地造成に関する工事の許可を受けた者は、工事の計画を変更しようとする場合、その工事に着手する前に変更許可申請書及び必要図書を提出し、知事の許可を受けなければなりません。

- 一 宅地の面積の変更
- 二 切土又は盛土をする土地の面積の変更
- 三 練積み擁壁、コンクリート擁壁、法面等の断面及び構造の変更
- 四 下記の軽微な変更該当しない変更

許可申請書に添付する図書は、省令第 4 条第 1 項の規定及び県規則第 4 条の規定により提出した図書のうち、工事の計画の変更に伴い、その内容が変更されるものとします。

変更許可申請書の作成については P62「V 工事着手から完了までの諸手続申請等図書の作成 ② 宅地造成工事変更許可申請書」を参照してください。

(2) 軽微な変更 (則第 26 条, 県規則第 10 条)

法第 12 条第 1 項ただし書の国土交通省令で定める軽微な変更は、次に掲げるものとする。

- 一 造成主、設計者又は工事施行者の変更
- 二 工事の着手予定年月日又は工事の完了予定年月日の変更

(則第 26 条)

法第 12 条第 2 項の軽微な変更の届出を行おうとする者は、宅地造成に関する工事の軽微変更届出書 (様式第 7 号) により行うものとする。

(県規則第 10 条)

宅地造成に関する工事の許可を受けた者は、次のいずれかに該当する場合は、知事に軽微変更の届出書を提出しなければなりません。

- イ 造成主、設計者又は工事施行者の住所又は氏名の変更
- ロ 工事の着手予定年月日又は工事の完了予定年月日の変更

10 工事完了の検査 (法第 13 条, 則第 27 条・第 28 条, 県規則第 11 条・第 14 条)

第 8 条第 1 項本文の許可を受けた者は、当該許可に係る工事を完了した場合においては、国土交通省令で定めるところにより、その工事が第 9 条第 1 項の規定に適合しているかどうかについて、都道府県知事の検査を受けなければならない。

- 2 都道府県知事は、前項の検査の結果工事が第 9 条第 1 項の規定に適合していると認めた場合においては、国土交通省令で定める様式の検査済証を第 8 条第 1 項本文の許可を受けた者に交付しなければならない。

(法第 13 条)

法第 13 条第 1 項の検査を受けようとする者は、別記様式第 3 の工事完了検査申請書を都道府県知事に提出しなければならない。

(則第 27 条)

知事は、工事の一部が完了した場合において、当該宅地が独立して使用に供しうるものであり、かつ、宅地の分割が災害の防止上支障がないと認められるときは、造成主の申出により、当該工事について、一部完了の検査を行うことができる。

2 造成主は、前項の規定による一部完了の検査の申出を行おうとするときは、宅地造成工事一部完了検査申請書（様式第8号）に、完了部分を明示した図面を添えて知事に提出しなければならない。

3 知事は、前項に規定する宅地造成工事一部完了検査申請書を受領し、検査の結果、法第9条第1項の規定に適合していると認めるときは、宅地造成工事一部完了検査済証（様式第9号）を造成主に交付するものとする。

4 第14条の規定は、第2項の場合について準用する。

（県規則第11条）

造成主は、工事が次の各号に掲げる工程にいたつたときは、当該各号に掲げる事項を明らかにした写真等の資料を作成し、当該工事の完了後、工事完了検査申請書と同時に知事に提出しなければならない。

- 一 擁壁等の基礎の床掘り及び型枠の組立てが完了したとき。寸法・形状及び位置
- 二 鉄筋コンクリート造の擁壁その他の構造物の配筋が完了したとき。寸法及び位置
- 三 擁壁等の高さが、計画高の2分の1の工程に達したとき。壁体の厚さ又は組積材裏込栗石の厚さ及び擁壁の背面に透水層を設けた場合は、透水層の厚さ
- 四 排水施設のうち、地下に埋設する集水管、暗渠、管渠等の配置を完了し、土砂の埋め戻し直前となつたとき。形状及び位置
- 五 その他施工段階で工事完了後外部から確認できなくなる箇所。寸法・形状及び位置等

（県規則第14条第1項）

イ 宅地造成に関する工事の許可を受けた者は、当該工事が完了したとき、宅地造成に関する工事の完了検査申請書と工事写真及び竣工写真を同時に知事に提出し検査を受けなければなりません。

「工事が完了したとき」とは、宅地造成に関する工事即ち宅地造成そのものの工事とこれに関連して行われる擁壁又は排水施設の設置等の工事が設計に従って出来上がることです。

図書の作成については、P64「V 工事着手から完了までの諸手続申請図書の作成 ⑥宅地造成に関する工事の完了検査申請書」を参照してください。

ロ 宅地造成に関する工事の許可を受けた者は、当該工事の一部が完了したとき、宅地造成に関する工事の一部完了検査を受けることができます。宅地造成工事一部完了検査申請書、工事中の写真及び一部竣工写真を同時に知事に提出し検査を受けなければなりません。

「工事の一部が完了したとき」とは、当該宅地が独立して使用に供し得るものであり、かつ、宅地の分割が災害の防止上支障がないと認められるものです。提出しようとする者はあらかじめ、県の担当者と協議してください。

ハ 一部完了の検査を申請する場合についても、県規則第14条第1項に規定する写真等の資料を作成し、工事一部完了検査申請書と同時に知事に提出してください。

図書の作成については、P64「V 工事着手から完了までの諸手続申請図書の作成 ⑤宅地造成工事一部完了検査申請書」を参照してください。

ニ 宅地造成に関する工事の許可を受けた者は、県規則第14条第1項の各号に掲げる工程に至ったときは、当該各号に掲げる事項を明らかにした写真等の資料を作成し、宅地造成に関する工事の完了検査申請書に添付し、知事に提出してください。

写真の作成については、P64「V 工事着手から完了までの諸手続申請図書の作成 ⑦工事中及び竣工時の写真について」を参照してください。

## 11 工事施行状況の報告（県規則第 14 条第 2 項）

造成主は、工事に 3 メートルを超える擁壁が含まれる場合は、前項第 1 号、第 2 号及び第 3 号の工程に達する 2 日前までに、その旨を知事に報告しなければならない。

（県規則第 14 条第 2 項）

工事に高さ 3m を超える擁壁が含まれる場合は、次の工程に達する 2 日前までに、知事に報告しなければなりません。

- 一 擁壁の基礎の床掘り又は型枠の組立てが完了する日
- 二 鉄筋コンクリート造の擁壁の配筋が完了する日
- 三 擁壁の高さが計画高の 1/2 の工程に達する日

報告書の作成については、P87「Ⅷ 様式 工事施工状況報告書」を参照してください。

## 12 監督処分（法第 14 条，令第 21 条）

都道府県知事は、偽りその他不正な手段により第 8 条第 1 項本文若しくは第 12 条第 1 項の許可を受けた者又はその許可に付した条件に違反した者に対して、その許可を取り消すことができる。

2 都道府県知事は、宅地造成工事規制区域内において行われている宅地造成に関する工事で、第 8 条第 1 項若しくは第 12 条第 1 項の規定に違反して第 8 条第 1 項本文若しくは第 12 条第 1 項の許可を受けず、これらの許可に付した条件に違反し、又は第 9 条第 1 項の規定に適合していないものについては、当該造成主又は当該工事の請負人（請負工事の下請人を含む。）若しくは現場管理者に対して、当該工事の施行の停止を命じ、又は相当の猶予期限を付けて、擁壁等の設置その他宅地造成に伴う災害の防止のため必要な措置をとることを命ずることができる。

3 都道府県知事は、第 8 条第 1 項若しくは第 12 条第 1 項の規定に違反して第 8 条第 1 項本文若しくは第 12 条第 1 項の許可を受けないで宅地造成に関する工事が施行された宅地又は前条第 1 項の規定に違反して同項の検査を受けず、若しくは同項の検査の結果工事が第 9 条第 1 項の規定に適合していないと認められた宅地については、当該宅地の所有者、管理者若しくは占有者又は当該造成主に対して、当該宅地の使用を禁止し、若しくは制限し、又は相当の猶予期限を付けて、擁壁等の設置その他宅地造成に伴う災害の防止のため必要な措置をとることを命ずることができる。

4 都道府県知事は、第 2 項の規定により工事の施行の停止を命じようとする場合において、緊急の必要により弁明の機会の付与を行うことができないときは、同項に規定する工事に該当することが明らかな場合に限り、弁明の機会の付与を行わないで、同項に規定する者に対して、当該工事の施行の停止を命ずることができる。この場合において、これらの者が当該工事の現場にいないときは、当該工事に従事する者に対して、当該工事に係る作業の停止を命ずることができる。

5 都道府県知事は、第 2 項又は第 3 項の規定により必要な措置をとることを命じようとする場合において、過失がなくその措置をとることを命ずべき者を確知することができず、かつ、これを放置することが著しく公益に反すると認められるときは、その者の負担において、その措置を自ら行い、又はその命じた者若しくは委任した者に行わせることができる。この場合においては、相当の期限を定めて、その措置をとるべき旨及びその期限までにその措置をとらないときは、都道府県知事又はその命じた者若しくは委任した者がその措置を行うべき旨をあらかじめ公告しなければならない。

（法第 14 条）

法第 14 条第 5 項（法第 17 条第 3 項及び第 22 条第 3 項において準用する場合を含む。）の規定による公告は、公報その他所定の手段により行うほか、当該公報その他所定の手段による公告を行つた日から 10 日間、当該宅地の付近の適当な場所に掲示して行わなければならない。

（令第 21 条）

本条は、偽りその他不正な手段によって許可を受けた者又はその許可に付した条件に違反した者に対する許可の取り消し、許可を受けずに工事を行っている者に対する工事の施行の停止又は擁壁若しくは排水施設の設置その他宅地造成に伴う災害の防止のため必要な措置、及び工事が完了した宅地で許可若しくは検査を受けなかった者、宅地造成に伴う災害の防止のため必要な措置の講ぜられていないものに対して使用禁止若しくは使用制限又は擁壁若しくは排水施設の設置その他宅地造成に伴う災害防止のため必要な措置をとることを命ずることができる規定です。

イ 誰に対していかなる内容の命令を出すかについては、権原のある者に対して、その権原に応じた命令を出すこととなります。なお、命令は、被処分者に到達することによって効力を生じ、到達とは、相手が受領し得る状態に置かれていることをいいます。

「偽りその他不正な手段」とは、例えば宅地の勾配、土質等を偽り災害の防止上必要な措置を軽減した設計図書を提出して許可を受けた場合又は省令で定める資格を有しない者の設計であるにもかかわらず資格を有する者の名を詐称して許可を受けたような場合等が該当します。

ロ その工事の進行を放置すれば数日中に崖崩れが起こることが予想される緊急の場合で、災害が発生するのを防止又はその被害を最小限に食い止めるため、宅地造成に関する工事の許可を受けていないもの、又は許可に付した条件に違反しているもの、及び技術的基準に従い擁壁又は排水施設の設置その他宅地造成に伴う災害を防止するため必要な措置が講ぜられていないものに該当することが明らかな場合に限り、造成主、工事の請負人、現場管理者に対し、弁明の機会の付与を行わないで、当該工事の施行の停止（工事従事者に対しては、当該工事に係る作業の停止）を命ずることとなります。

ハ 行政代執行を行う場合は、相当の期限を定めて、災害の防止のための必要な措置をとるべき旨及びその期限までに当該措置を行わないときは、都道府県知事又はその命じた者若しくは委任した者が当該措置を行うべき旨を公報又は新聞により公告するとともに、公告した日から10日間、その公告の内容を当該宅地の付近に掲示します。

なお、行政代執行に要した費用については、義務者から徴収することとなります。

ニ 監督処分が課せられている物件について、第三者が不測の損害をこうむることを防止するため、標識を違反工事の区域内等に設置するとともに公告します。

### 13 工事等の届出（法第15条、令第18条）

宅地造成工事規制区域の指定の際、当該宅地造成工事規制区域内において行われている宅地造成に関する工事の造成主は、その指定があった日から21日以内に、国土交通省令で定めるところにより、当該工事について都道府県知事に届け出なければならない。

2 宅地造成工事規制区域内の宅地において、擁壁等に関する工事その他の工事で政令で定めるものを行おうとする者（第8条第1項本文若しくは第12条第1項の許可を受け、又は同条第2項の規定による届出をした者を除く。）は、その工事に着手する日の14日前までに、国土交通省令で定めるところにより、その旨を都道府県知事に届け出なければならない。

3 宅地造成工事規制区域内において、宅地以外の土地を宅地に転用した者（第8条第1項本文若しくは第12条第1項の許可を受け、又は同条第2項の規定による届出をした者を除く。）は、その転用した日から14日以内に、国土交通省令で定めるところにより、その旨を都道府県知事に届け出なければならない。

（法第15条）

法第15条第2項の政令で定める工事は、高さが2メートルを超える擁壁、地表水等を排除するための排水施設又は地滑り抑止ぐい等の全部又は一部の除却の工事とする。

（令第18条）

宅地造成工事規制区域内における宅地造成に関する工事等のうち、法第8条による許可を要しない工事等で、次に該当するものは知事に届け出なければなりません。

一 宅地造成工事規制区域の指定の際、当該区域内において宅地造成に関する工事を行っている場合

造成主は、その指定のあった日の翌日から起算して21日以内に届出書を提出してください。

- 二 高さが2mを超える擁壁（義務設置の擁壁，任意設置の擁壁及び法施行以前に設置された擁壁）又は雨水その他の地表水を排除するための排水施設の全部又は一部の除去の工事を行う場合

造成主はその工事に着手する日の前日から起算して14日前までに届出書を提出してください。

- 三 宅地造成工事規制区域内で宅地以外の土地を宅地造成に関する工事を行うことなく宅地に転用する場合

転用した者は，転用した日の翌日から起算して14日以内に届出書を提出してください。

図書の作成については，P61「IV 宅地造成工事等届出図書の作成」を参照してください。

#### 14 宅地の保全等（法第16条）

宅地造成工事規制区域内の宅地の所有者，管理者又は占有者は，宅地造成（宅地造成工事規制区域の指定前に行われたものを含む。以下次項，次条第1項及び第24条において同じ。）に伴う災害が生じないように，その宅地を常時安全な状態に維持するように努めなければならない。

- 2 都道府県知事は，宅地造成工事規制区域内の宅地について，宅地造成に伴う災害の防止のため必要があると認める場合においては，その宅地の所有者，管理者，占有者，造成主又は工事施行者に対し，擁壁等の設置又は改造その他宅地造成に伴う災害の防止のため必要な措置をとることを勧告することができる。

（法第16条）

本条は，宅地造成工事規制区域内の宅地の所有者等の宅地保全の努力義務，また，知事の宅地造成に伴う災害の防止のための勧告に関する規定です。

- 一 主として宅地造成工事規制区域内における宅地造成に関する工事を規制するものですが，工事だけを規制しても造成された宅地が良好に管理されなければ，本法の目的である災害の防止の万全を期することができないため宅地の所有者等はその宅地を常時安全な状態に維持しなければなりません。
- 二 知事は宅地造成に伴う災害の防止のため必要があると認める場合においては，その宅地の所有者等に対して，宅地造成に伴う災害の防止のため必要な措置をとることを勧告することができます。

#### 15 改善命令（法第17条）

都道府県知事は，宅地造成工事規制区域内の宅地で，宅地造成に伴う災害の防止のため必要な擁壁等が設置されておらず，又は極めて不完全であるために，これを放置するときは，宅地造成に伴う災害の発生のおそれ大きいと認められるものがある場合においては，その災害の防止のため必要であり，かつ，土地の利用状況その他の状況からみて相当であると認められる限度において，当該宅地又は擁壁等の所有者，管理者又は占有者に対して，相当の猶予期限を付けて，擁壁等の設置若しくは改造又は地形若しくは盛土の改良のための工事を行うことを命ずることができる。

- 2 前項の場合において，同項の宅地又は擁壁等の所有者，管理者又は占有者（以下この項において「宅地所有者等」という。）以外の者の宅地造成に関する不完全な工事その他の行為によつて前項の災害の発生のおそれが生じたことが明らかであり，その行為をした者（その行為が隣地における土地の形質の変更であるときは，その土地の所有者を含む。以下この項において同じ。）に前項の工事の全部又は一部を行わせることが相当であると認められ，かつ，これを行わせることについて当該宅地所有者等に異議がないときは，都道府県知事は，その行為をした者に対して，同項の工事の全部又は一部を行うことを命ずることができる。

- 3 第14条第5項の規定は，前2項の場合について準用する。

（法第17条）

本条は，宅地造成工事規制区域内における宅地造成に伴う災害の防止の目的に万全を期すために，区域指定前に造成された宅地又は区域指定の際に造成工事が行われていた宅地，区域指定後に本法の規制を受けて造成工事が行われ，その後長年月が経過した宅地について，明らかに災害発生のおそれがある場合に知事が行う改善命令に関する規定です。

- イ 宅地造成工事規制区域内の宅地で、宅地造成に伴う災害の防止のため必要な擁壁又は排水施設が設置されていないか又はきわめて不完全であるために、これを放置すると災害の発生のおそれがあるものがある場合においては、当該宅地又は擁壁若しくは排水施設の所有者、管理者又は占有者（以下「宅地所有者等」という。）に対して相当の猶予期限をつけて、擁壁若しくは排水施設の設置若しくは改造又は地形の改良のための工事を行うことを命ずることができます。
- ロ イの場合において、宅地所有者等以外の者の行為によって、災害の発生のおそれを生じたことが明らかであり、その行為をした者（その行為が隣地における土地の形質の変更であるときは、その土地の所有者を含む。）に工事の全部又は一部を行わせることが相当であると認められ、かつ、これを行わせることについて当該宅地所有者等に異議がないときは、知事はその行為をした者に対して工事の全部又は一部を行うことを命ずることができます。
- ハ イ又はロの命令をする場合に法第 14 条第 5 項（命ずべき者を確知できない場合の代執行の特例）の規定を準用します。

## 16 立入検査（法第 18 条）

都道府県知事又はその命じた者若しくは委任した者は、第 8 条第 1 項、第 12 条第 1 項、第 13 条第 1 項、第 14 条第 1 項から第 4 項まで又は前条第 1 項若しくは第 2 項の規定による権限を行うため必要がある場合においては、当該宅地に立ち入り、当該宅地又は当該宅地において行われている宅地造成に関する工事の状況を検査することができる。

- 2 第 6 条第 1 項及び第 3 項の規定は、前項の場合について準用する。
- 3 第 1 項の規定による立入検査の権限は、犯罪捜査のために認められたものと解してはならない。

（法第 18 条）

知事又はその命じた者（職制上知事の指揮命令権に服する者、すなわち当該都道府県の職員）、委任した者（関係市町村の長若しくは職員又は専門の技術者等）は、宅地造成に関する工事の許可、工事完了の検査、監督処分に関する規定の権限を行うために必要がある場合及びそれ以外の場合に、当該宅地について必要な命令を決定するため、当該宅地に立ち入り、当該宅地において行われている宅地造成に関する工事の状況を検査することができます。

また、立入検査を行う際には、宅地造成等規制法に基づく身分証明書を携帯しなければなりません。なお、この立入検査は、犯罪捜査のためのものではありません。

## 17 報告の徴取（法第 19 条、令第 22 条）

都道府県知事は、宅地造成工事規制区域内における宅地の所有者、管理者又は占有者に対して、当該宅地又は当該宅地において行われている工事の状況について報告を求めることができる。

（法第 19 条）

法第 19 条の規定により都道府県知事が報告を求めることができる事項は、次に掲げるものとする。

- 一 宅地の面積及び崖の高さ、勾配その他の現況
- 二 擁壁、排水施設及び地滑り抑止ぐい等の構造、規模その他の現況
- 三 宅地に関する工事の計画及び施行状況

（令第 22 条）

- イ 宅地造成工事規制区域内の宅地造成に伴う災害の防止は、知事の責任とされており、災害が生じないように常時宅地の現状を把握してこれを監視する必要があるため、知事に報告徴取権を認められたものです。
- ロ 知事が宅地の所有者、管理者又は占有者に対し報告を求めることができるものは次のものです。
- 一 宅地の面積、崖の高さ及び勾配並びに崖面の保護の状況等
  - 二 擁壁、排水施設及び地滑り抑止ぐい等の構造及び規模並びに機能の状況、破損、修繕の有無等
  - 三 宅地造成に関する工事のほか切土又は盛土とはならない掘削、埋立てその他の土の切取り、運搬、土捨て、建築物の建築、工作物の構築、水道管の埋設その他の設置等の計画及び施行状況

## 18 造成宅地防災区域（法第 20 条，第 21 条，第 22 条，第 23 条，令第 19 条）

都道府県知事は、この法律の目的を達成するために必要があると認めるときは、関係市町村長の意見を聴いて、宅地造成に伴う災害で相当数の居住者その他の者に危害を生ずるものの発生のおそれ大きい一団の造成宅地（これに附帯する道路その他の土地を含み、宅地造成工事規制区域内の土地を除く。）の区域であつて政令で定める基準に該当するものを、造成宅地防災区域として指定することができる。

- 2 都道府県知事は、擁壁等の設置又は改造その他前項の災害の防止のため必要な措置を講ずることにより、造成宅地防災区域の全部又は一部について同項の指定の事由がなくなつたと認めるときは、当該造成宅地防災区域の全部又は一部について同項の指定を解除するものとする。
- 3 第 3 条第 2 項から第 4 項まで及び第 4 条から第 7 条までの規定は、第 1 項の規定による指定及び前項の規定による指定の解除について準用する。

（法第 20 条）

（災害の防止のための措置）

造成宅地防災区域内の造成宅地の所有者、管理者又は占有者は、前条第 1 項の災害が生じないよう、その造成宅地について擁壁等の設置又は改造その他必要な措置を講ずるように努めなければならない。

- 2 都道府県知事は、造成宅地防災区域内の造成宅地について、前条第 1 項の災害の防止のため必要があると認める場合においては、その造成宅地の所有者、管理者又は占有者に対し、擁壁等の設置又は改造その他同項の災害の防止のため必要な措置をとることを勧告することができる。

（法第 21 条）

（改善命令）

都道府県知事は、造成宅地防災区域内の造成宅地で、第 20 条第 1 項の災害の防止のため必要な擁壁等が設置されておらず、又は極めて不完全であるために、これを放置するときは、同項の災害の発生のおそれ大きいと認められるものがある場合においては、その災害の防止のため必要であり、かつ、土地の利用状況その他の状況からみて相当であると認められる限度において、当該造成宅地又は擁壁等の所有者、管理者又は占有者に対して、相当の猶予期限を付けて、擁壁等の設置若しくは改造又は地形若しくは盛土の改良のための工事を行うことを命ずることができる。

- 2 前項の場合において、同項の造成宅地又は擁壁等の所有者、管理者又は占有者（以下この項において「造成宅地所有者等」という。）以外の者の宅地造成に関する不完全な工事その他の行為によつて第 20 条第 1 項の災害の発生のおそれが生じたことが明らかであり、その行為をした者（その行為が隣地における土地の形質の変更であるときは、その土地の所有者を含む。以下この項において同じ。）に前項の工事の全部又は一部を行わせることが相当であると認められ、かつ、これを行わせることについて当該造成宅地所有者等に異議がないときは、都道府県知事は、その行為をした者に対して、同項の工事の全部又は一部を行うことを命ずることができる。
- 3 第 14 条第 5 項の規定は、前 2 項の場合について準用する。

（法第 22 条）

（準用）

第 18 条の規定は都道府県知事又はその命じた者若しくは委任した者が前条第 1 項又は第 2 項の規定による権限を行うため必要がある場合について、第 19 条の規定は造成宅地防災区域内における造成宅地の所有者、管理者又は占有者について準用する。

（法第 23 条）



法第 20 条第 1 項の政令で定める基準は、次の各号のいずれかに該当する一団の造成宅地（これに附帯する道路その他の土地を含み、宅地造成工事規制区域内の土地を除く。以下この条において同じ。）の区域であることとする。

- 一 次のいずれかに該当する一団の造成宅地の区域（盛土をした土地の区域に限る。次項第 3 号において同じ。）であつて、安定計算によつて、地震力及びその盛土の自重による当該盛土の滑り出す力がその滑り面に対する最大摩擦抵抗力その他の抵抗力を上回ることが確かめられたもの
    - イ 盛土をした土地の面積が 3,000 平方メートル以上であり、かつ、盛土をしたことにより、当該盛土をした土地の地下水位が盛土をする前の地盤面の高さを超え、盛土の内部に浸入しているもの
    - ロ 盛土をする前の地盤面が水平面に対し 20 度以上の角度をなし、かつ、盛土の高さが 5 メートル以上であるもの
  - 二 切土又は盛土をした後の地盤の滑動、宅地造成に関する工事により設置された擁壁の沈下、切土又は盛土をした土地の部分に生じた崖の崩落その他これらに類する事象が生じている一団の造成宅地の区域
- 2 前項第 1 号の計算に必要な数値は、次に定めるところによらなければならない。
- 一 地震力については、当該盛土の自重に、水平震度として 0.25 に建築基準法施行令第 88 条第 1 項に規定する Z の数値を乗じて得た数値を乗じて得た数値
  - 二 自重については、実況に応じて計算された数値。ただし、盛土の土質に応じ別表第 2 の単位体積重量を用いて計算された数値を用いることができる。
  - 三 盛土の滑り面に対する最大摩擦抵抗力その他の抵抗力については、イ又はロに掲げる一団の造成宅地の区域の区分に応じ、当該イ又はロに定める滑り面に対する抵抗力であつて、実況に応じて計算された数値。ただし、盛土の土質に応じ別表第 3 の摩擦係数を用いて計算された数値を用いることができる。
  - イ 前項第 1 号イに該当する一団の造成宅地の区域 その盛土の形状及び土質から想定される滑り面であつて、複数の円弧又は直線によつて構成されるもの
  - ロ 前項第 1 号ロに該当する一団の造成宅地の区域 その盛土の形状及び土質から想定される滑り面であつて、単一の円弧によつて構成されるもの

(令第 19 条)

現在県内においては、造成宅地防災区域は指定しておりません。

なお、岡山市及び倉敷市においては当該市において指定を行うこととなります。

## 19 罰則（法第 26 条，第 27 条，第 28 条，第 29 条，第 30 条）

本法の罰則規定は次のとおりです。

本 文	罰 則	違 反 内 容
法第 26 条	1 年以下の懲役又は 50 万以下の罰金	知事の命令に違反したもの（法第 14 条第 2 項，第 3 項，第 4 項前段）
法第 27 条	6 月以下の懲役又は 30 万円以下の罰金	<ol style="list-style-type: none"> <li>1 土地の立入りを拒み，又は妨げた者（第 4 条第 1 項（法第 20 条第 3 項において準用する場合を含む。））</li> <li>2 市町村長の許可を受けないで障害物を伐除した者又は都道府県知事の許可を受けないで土地に試掘等を行つた者（法第 5 条第 1 項（第 20 条第 3 項において準用する場合を含む。））</li> <li>3 規定に違反した造成主（法第 8 条第 1 項又は第 12 条第 1 項）</li> <li>4 規定に違反して宅地造成に関する工事が施行された場合における当該宅地造成に関する工事の設計をした者（設計図書を用いなくて工事を施行し，又は設計図書に従わないで工事を施行したときは，当該工事施行者）（法第 9 条第 1 項）</li> <li>5 規定による届出をせず，又は虚偽の届出をした者（法第 15 条）</li> <li>6 規定による都道府県知事の命令に違反した者（法第 17 条第 1 項若しくは第 2 項又は第 22 条第 1 項若しくは第 2 項）</li> <li>7 規定による立入検査を拒み，妨げ，又は忌避した者（法第 18 条第 1 項（第 23 条において準用する場合を含む。））</li> </ol>
法第 28 条	20 万円以下の罰金	<ol style="list-style-type: none"> <li>1 規定による都道府県知事の命令に違反した者（法第 14 条第 4 項後段）</li> <li>2 規定による報告をせず，又は虚偽の報告をした者（法第 19 条（第 23 条において準用する場合を含む。））</li> </ol>
法第 29 条		法人の代表者又は法人若しくは人の代理人，使用人その他の従業者が，その法人又は人の業務又は財産に関し，前 3 条の違反行為をした場合においては，その行為者を罰するほか，その法人又は人に対して各本条の罰金刑を科する。
法第 30 条	20 万円以下の過料	規定に違反して，届出をせず，又は虚偽の届出をした者（法第 12 条第 2 項）

### Ⅲ そ の 他

#### 1 他の法律

宅地造成等規制法による許可以外に、次に掲げる法律等に基づく許可等が必要です。

##### ① 建築基準法

イ 宅地造成等規制法による完了検査を受けても、別途建築基準法による建築の確認を受けなければ建築工事に着手できない場合があります。(同法第6条, 第6条の2)

ロ 宅地造成等規制法による許可を受けていなければ建築確認申請書を提出しても確認は受けられません。(同法第6条, 第6条の2, 同法施行令第9条)

ハ 建築物の敷地として利用するために都市計画法の開発許可によらない道路を築造する場合は、建築基準法による道路位置の指定を受ける必要がある場合があります。(同法第42条, 第43条)

##### ② 都市計画法(開発許可申請)

次のいずれかに該当する開発行為を行おうとする者はあらかじめ知事(岡山市, 倉敷市, 玉野市又は笠岡市の市長)の許可が必要です。(同法第29条第1項, 第2項)

イ 線引都市計画区域内のうち, 市街化区域における1,000㎡以上の開発行為, また, 市街化調整区域内における開発行為

ロ 非線引都市計画区域, 準都市計画区域内における3,000㎡以上の開発行為(ただし, 笠岡市においては1,000㎡以上)

ハ 都市計画区域及び準都市計画区域外における1ha以上の開発行為

##### ③ 森林法

地域森林計画の対象となっている民有林で開発面積1ha以上の場合は林地開発許可が必要です。(同法第10条の2)

保安林については, 解除が必要です。(同法第26~30, 32, 33条)

##### ④ 農地法

市街化調整区域, 非線引都市計画区域, 都市計画区域外の農地については転用の許可, また, 市街化区域の農地については転用の届出が必要です。(同法第4条, 第5条)

##### ⑤ 岡山県土保全条例(岡山市を除く)

1ha以上で都市計画法の適用を受けない開発行為は本条例に基づく許可が必要です(倉敷市を除く)。ただし, 宅地造成等規制法の対象となるものは除かれます。(同条例第5条, 第16条)

なお, 10ha以上の造成行為をしようとする場合は, あらかじめ知事との協議が必要です。(同条例第4条)

##### ⑥ 墓地、埋葬等に関する法律

墓地造成を目的とした宅地造成をする場合には, あらかじめ知事の許可が必要です。(同法第10条)

なお, 宅地造成等規制法の許可が必要な場合は, 同時許可となります。

##### ⑦ 土砂災害警戒区域等における土砂災害防止対策の推進に関する法律

土砂災害特別警戒区域内において特定開発行為を行う場合は, 許可が必要です。(同法第9条)

##### ⑧ 土壌汚染対策法

特定有害物質によって汚染されている区域として指定された区域内で, 土地の形質変更を行う場合は届出が必要です。(同法第9条)

##### ⑨ その他

道路法, 河川法, 砂防法, 自然公園法, 国土法, 農振法等その他宅地造成に関する他の法律の規制がある場合は, 許可等が必要です。

## 2 その他の留意事項

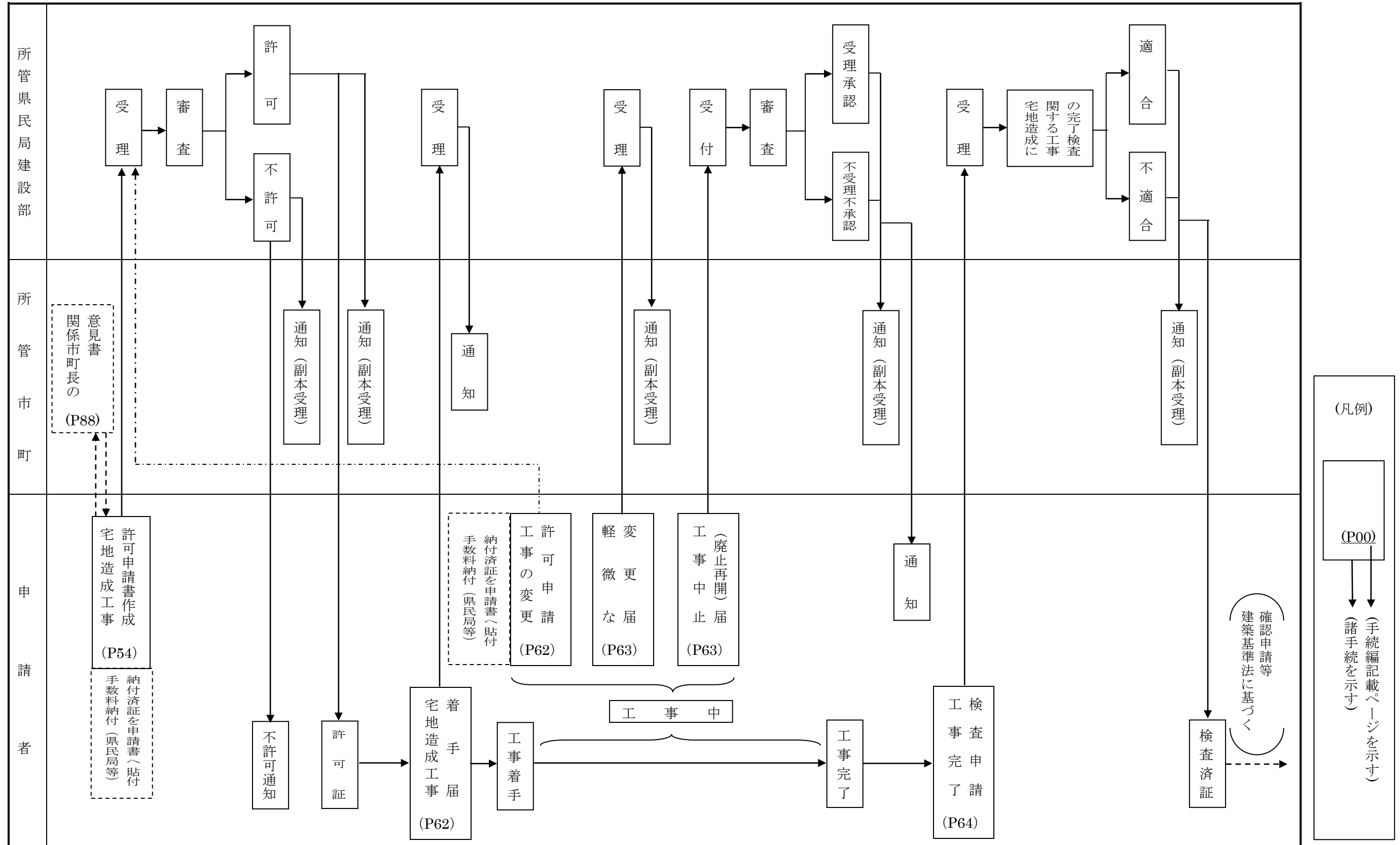
工事の施行にあたって次の事項について留意しなければなりません。

- 一 現場には許可にかかる図書を常備しておくこと。
- 二 必要に応じて工事監理責任者を現場に常駐させ、十分工事監理させること。
- 三 施行区域周辺居住者の通行に対する安全対策（防犯灯、仮設歩道、危険防護柵、立入り禁止区域表示等）を行い工事を進めること。
- 四 施行区域周辺居住者の交通事故防止対策（居住者への周知徹底、関係官庁への連絡、運転者等に対する教育等）を行うこと。
- 五 従前からある公共施設の廃止、付け替え等の工事の施行にあたっては、交通上、用排水上の支障を来さないようにするとともに、またその他の危険、公害、混乱等を生じないように十分注意すること。

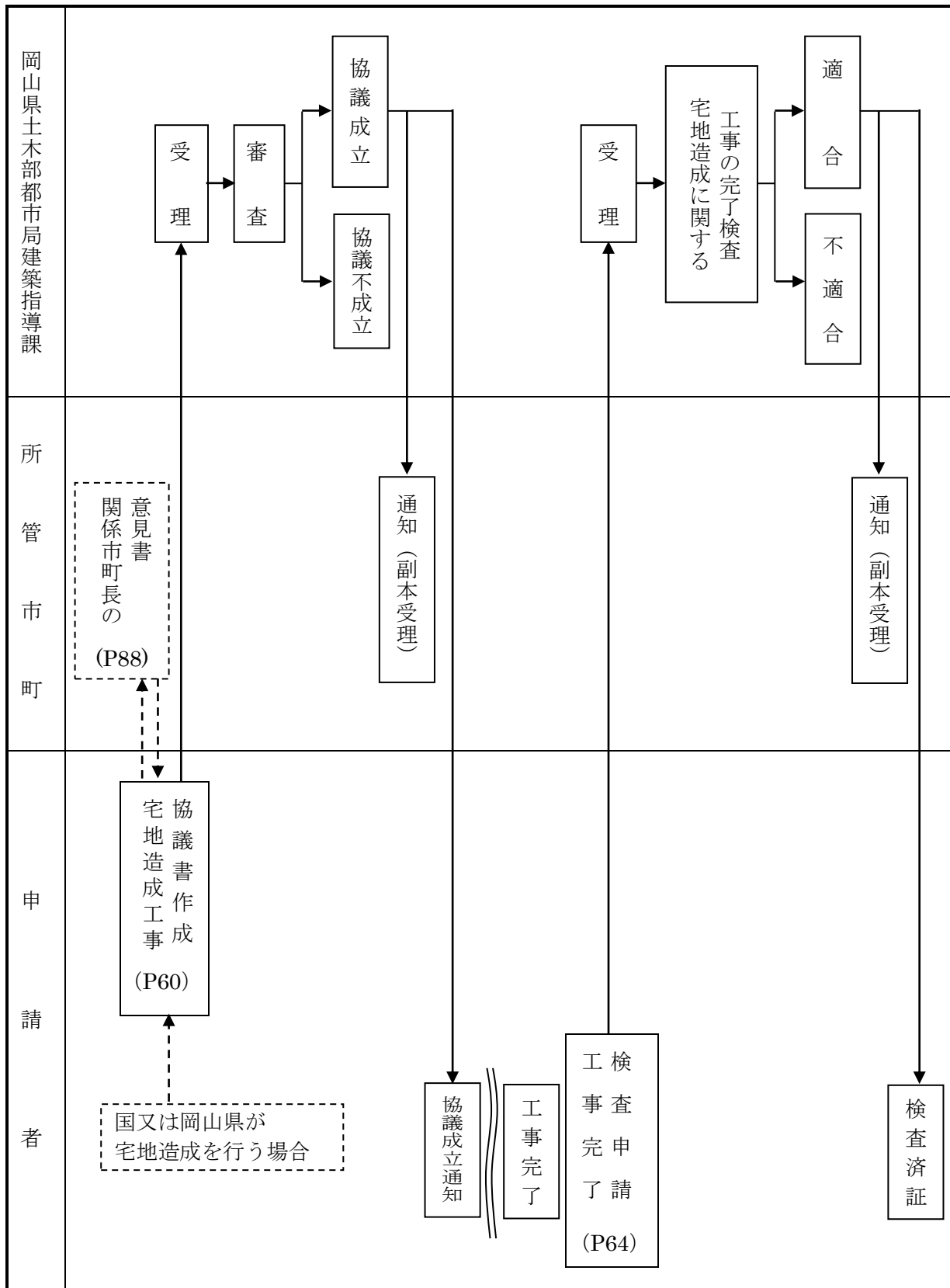
第二編 手続編

I 宅地造成に関する工事の許可申請等の諸手続

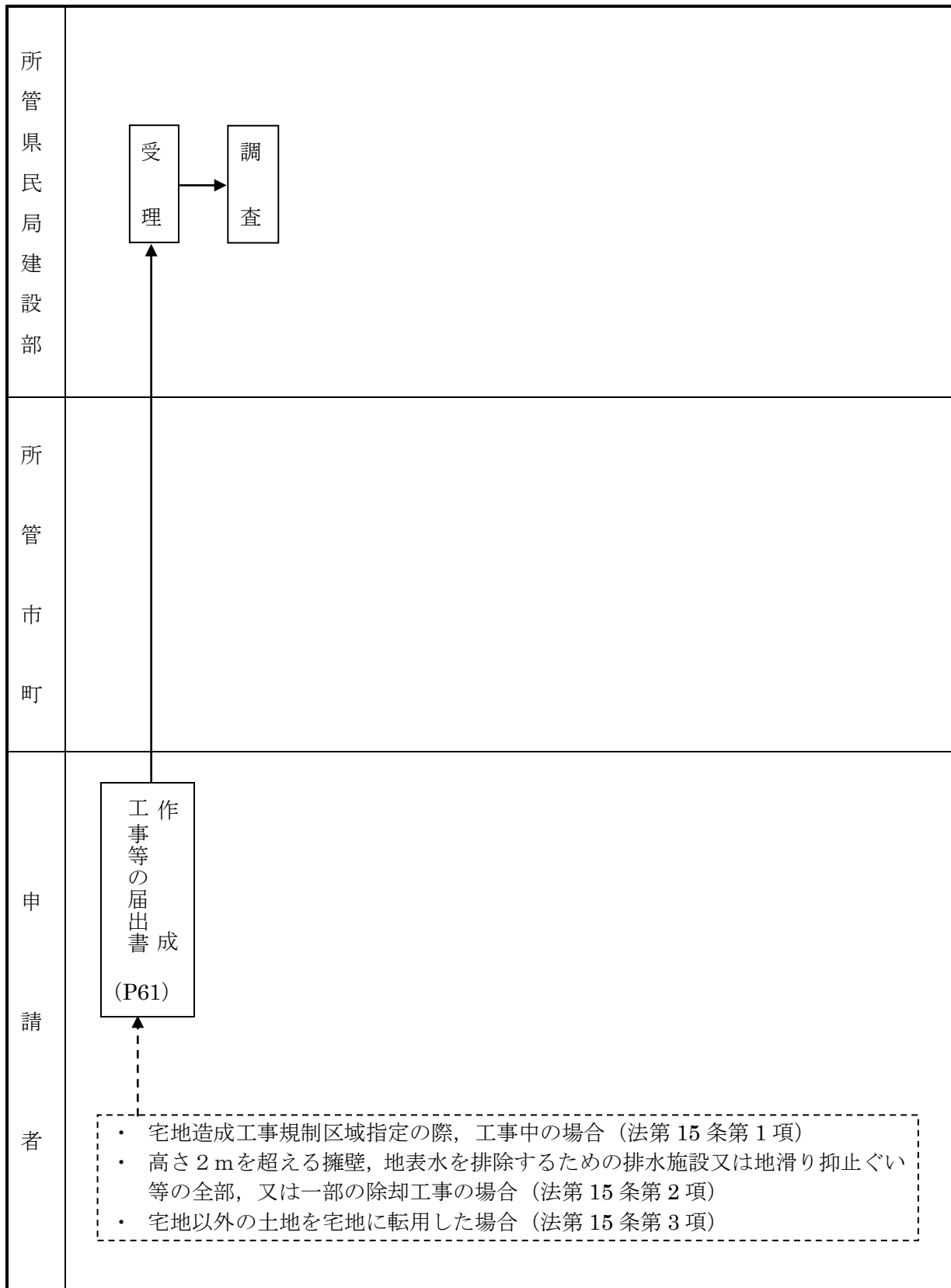
1 許可申請の諸手続の流れ (岡山市, 倉敷市, 玉野市及び笠岡市を除く。)



## 2 協議の諸手続の流れ



### 3 届出の諸手続の流れ



## Ⅱ 宅地造成に関する工事の許可申請図書の作成

### 1 許可申請図書一覧表

申請図書を提出する場合は、県用、市町用、申請者用の3部を所管の県民局・地域事務所に提出してください。

	申請図書	指定用紙	根拠条文
一 宅地造成工事許可申請書等	(1) 宅地造成に関する工事の許可申請書（新規・変更）	★	則第4条第1項
	(2) 目録		
	(3) 委任状		
	(4) 関係市町村長の意見書		県規則第4条
	(5) ※設計者の資格に関する申告書	★	法第9条第2項
	(6) 宅地造成区域内の権利者の一覧表	★	
	(7) 宅地造成行為施行等の同意書	★	
	(8) 宅地造成区域の土地の登記事項証明書		
	(9) 宅地造成区域の土地の公図の写し		
	(10) ※宅地造成工事工程表	★	
二 設計図書等	(1) 位置図		則第4条第1項
	(2) 地形図（区域図）		則第4条第1項
	(3) 宅地の平面図		則第4条第1項
	(4) 丈量図		県規則第4条
	(5) 宅地の断面図		則第4条第1項
	(6) 排水施設の平面図		則第4条第1項
	(7) 防災計画平面図		県規則第4条
	(8) 擁壁の断面図（背面図）		則第4条第1項
	(9) 排水施設構造図		県規則第4条
	(10) 崖の断面図		則第4条第1項
	(11) 擁壁の構造計算書（鉄筋コンクリート造、無筋コンクリート造）		則第4条第2項
	(12) 排水施設の流量計算書及び流量計算表	★	
	(13) その他知事が必要と認める図書		

注1. 指定用紙欄に★印のある書類は、指定用紙を用いてください。

注2. ※印を付した図書は、下記に該当する工事を行う場合に必要です。

- ・ 高さが5mを超える擁壁を設置する場合。
- ・ 切土又は盛土をする土地の面積が1,500㎡を超える土地における排水施設を設置する場合。
- ・ 宅地造成区域の面積が1ha以上の場合（(10)工程表に限る。）。



## 2 許可申請図書作成要領

	申請図書	書類の作成要領・設計図の明示事項等
地造成工事許可申請書等	(1) 宅地造成に関する工事の許可申請書 (新規・変更) (様式第二)	<ul style="list-style-type: none"> <li>○ 申請書は正本および副本のすべてに添付してください。</li> <li>○ 正本1部（県用），副本2部（市町用・申請者用）を提出してください。</li> <li>○ 申請等に係る土地の区域が2以上の市町にわたる場合は副本（市町用）を市町の数に応じて増してください。</li> <li>○ 許可申請書の記入は下記事項に注意してください。               <ul style="list-style-type: none"> <li>・ 申請者氏名欄                   <ul style="list-style-type: none"> <li>i 申請を第三者に委任するときは，受任者の氏名を記載し，委任状を添付してください。</li> <li>ii 造成主（申請者）が2以上のときは，できるだけ代表者を決め，代表者の申請として，他の者は委任状を添付してください。代表者が決定できず，申請者が多数となる場合は別紙に記入してください。</li> </ul> </li> <li>・ 1欄 造成主住所氏名 多数で記載できないときは，上記に準じ別紙に記入してください。</li> <li>・ 2欄 設計者住所氏名 設計者に資格が必要なときは，番号を○で囲み，資格を証明する資料を添付してください。</li> <li>・ 3欄 工事施行者住所氏名 未定のときは，未定と記入し，工事着工前に工事の着工届出書により届け出てください。</li> <li>・ 5欄 宅地の面積                   <ul style="list-style-type: none"> <li>i 許可申請に関連ある宅地の総面積であって，切土盛土を行わない道路，法面等を含みます。</li> <li>ii 数値は小数第3位を切り捨ててください。</li> </ul> </li> <li>・ 6欄 イ切土又は盛土をする土地の面積                   <ul style="list-style-type: none"> <li>i 許可申請の対象となる土地の面積，即ち宅地造成である切土又は盛土をする土地の面積であり，手数料算定の対象となります。</li> <li>ii 実測の面積としてください。</li> <li>iii 数値は小数第3位を切り捨ててください。</li> </ul> </li> <li>ロ欄 切土又は盛土の土量 立方メートルは小数第3位を切り捨ててください。</li> <li>ハ欄 擁壁 擁壁には図面と照合できるように必ず番号をつけてください。</li> <li>ニ欄 排水施設 排水施設には図面と照合できるように必ず番号をつけてください。</li> <li>ヌ欄 工程の概要 別に工程表を添付してください。</li> </ul> </li> <li>・ 7欄 その他必要な事項               <ul style="list-style-type: none"> <li>ロ欄 その他 建築基準法，都市計画法，森林法，農地法など関係官公署の許認可の手続き状況を記入してください。</li> </ul> </li> </ul>

	申請図書	書類の作成要領・設計図の明示事項等		
一宅地造成工事許可申請書等	(2) 目録	○ 許可申請図書一覧表を添付してください。		
	(3) 委任状 (申請の手続を第三者に委任する場合)	○ 受任者の氏名, 受任資格(行政書士又は建築士等の別, 登録番号), 事務所名, 事務所の登録番号, 住所, 電話番号・FAX 番号等の連絡先を明記してください。		
	(4) 関係市町村長の意見書 (申請地を所管する市町村の宅地造成に伴う災害の防止に関する市町村長の意見書)	○ 「宅地造成工事に関する意見書」の用紙(3枚)と申請書1部(設計図書等を含む。)を所管の市町へ提出し、意見の有無が記載されたものを添付してください。		
	(5) 設計者の資格を証明する書類(参考様式第1号)	○ 設計者の資格に関する申告書に、必要事項を記載してください。 ○ 指定用紙の添付図書欄の図書を添付してください。		
	(6) 宅地造成区域内の権利者の一覧表(参考様式第2号)	○ 宅地造成行為又は宅地造成行為に関する工事の実施の妨げとなる権利を有する者のすべてを、指定用紙の(注)欄を参照の上、必要事項を記載してください。	妨げとなる権利を有する者とは	土地 所有者, 永小作権, 地上権, 質権, 抵当権, 根抵当権, 賃借権, 採石権等を有する者のほか、土地の保全処分の対象となっている場合にはその保全処分した者(裁判官)を含みます。 工作物 所有者, 賃借権, 質権, 抵当権, 先取特権を有する者のほか、土地改良施設がある場合にはその管理者が含まれます。
	(7) 宅地造成行為施行等の同意書(参考様式第3号)	○ 上記宅地造成区域内の権利者一覧表に記載した者の同意を得、指定用紙の(注)欄を参照の上、作成してください。		
	(8) 宅地造成区域の土地の登記事項証明書	○ 土地については、宅地造成区域内の土地の登記事項証明書を添付してください。 ○ 市町受付日より3ヶ月以内のものを添付してください。		
	(9) 宅地造成区域内の土地の公図の写し	○ 宅地造成区域の町名, 地番・里道・水路等が表示された、法務局で交付される地図証明書(公図)に造成区域の境界を朱書き, 道を茶書き及び水路を青書きで示してください。 ○ 法務局で取得した地図証明書(公図)の原本以外を使用する場合は、謄写した法務局((一財)民事法務協会が提供する「登記情報提供サービス」から取得した地図を使用する場合は、その旨), 謄写(又は取得)年月日及び作成者の氏名を記入してください。 ○ 市町受付日より3ヶ月以内のものを添付してください。		
	(10) 宅地造成工事工程表(参考様式第4号)	○ 参考様式第4号を参考に、工種ごとに作成してください。		

		申請図書	書類の作成要領・設計図の明示事項等
設計図書等	(1)	位置図 (S = 1 / 10,000 以上)	○ 明示事項 <ul style="list-style-type: none"> <li>・ 方位</li> <li>・ 道路</li> <li>・ 宅地造成区域</li> <li>・ 宅地造成区域周辺の都市施設及び都市計画施設の位置・名称</li> <li>・ 各鉄道，駅からの交通機関の系路，名称</li> <li>・ 宅地造成区域内において排水される雨水，汚水の流末河川への系路</li> <li>・ 集水区域（集水系統ブロック別に色別及び流量計算書）との対照番号</li> </ul>
	(2)	地形図（区域図） (S = 1 / 2,500 以上)	○ 現況の等高線の記入のある地図を使用してください。 ○ 明示事項 <ul style="list-style-type: none"> <li>・ 方位</li> <li>・ 宅地造成区域の境界（朱書き）</li> <li>・ 土地の形状</li> <li>・ 排水の一次放流先水路</li> </ul>
	(3)	宅地の平面図 (S = 1 / 500 以上)	○ 明示事項 <ul style="list-style-type: none"> <li>・ 方位</li> <li>・ 宅地造成区域の境界（朱書き）</li> <li>・ 切土又は盛土を行う部分（切土部は黄色，盛土は緑色の各々の淡色で色別してください）</li> <li>・ 崖又は擁壁の位置，形状</li> <li>・ 道路の位置，形状，幅員，勾配</li> <li>・ 道路の中心線上の測点及びその計画高</li> <li>・ 排水施設の位置</li> <li>・ 地滑り抑止ぐい又はグラウンドアンカーその他の土留の位置</li> <li>・ 街区の長辺及び短辺の長さ</li> <li>・ 公園緑地等及び公益的施設の位置</li> <li>・ 工区界（工区分けを行う場合）</li> <li>・ 縦横断面線の位置</li> <li>・ 宅地の計算高</li> <li>・ ベンチマークの位置と高さ</li> <li>・ 凡例に基づく構造物種別の色分け</li> </ul>
	(4)	丈量図 (S = 1 / 500 以上)	○ 現地調査に基づき三斜等により作成してください。また，これにより面積を算出してください。（小数以下3位を切り捨て） ○ 明示事項 <ul style="list-style-type: none"> <li>・ 方位</li> <li>・ 宅地造成区域の全面積</li> <li>・ 切土又は盛土をする土地の面積（申請書6欄イに該当する面積）</li> </ul>

	申請図書	書類の作成要領・設計図の明示事項等
二 設 計 図 書 等	(5) 宅地の断面図 ( $S = 1 / 300$ 以上)	<ul style="list-style-type: none"> <li>○ 区域外の地形も含んだ断面を作成してください。</li> <li>○ 特に周囲の人家等の防災上重要な場所については、別に断面図を作成してください。</li> <li>○ その他高低差が著しい箇所については、別に断面図を作成してください。</li> <li>○ 明示事項 <ul style="list-style-type: none"> <li>・測点（測点間隔 30m以内）</li> <li>・区域境界位置</li> <li>・基準線（D・L）</li> <li>・現地盤面と計画地盤面</li> <li>・計画地盤高</li> <li>・崖、擁壁、道路の位置、形状、規模</li> <li>・その他工作物の位置、形状、規模</li> <li>・土羽の位置、形状及び規模</li> <li>・現地盤面の段切の位置及び形状</li> </ul> </li> </ul>
	(6) 排水施設の平面図 ( $S = 1 / 500$ 以上)	<ul style="list-style-type: none"> <li>○ 明示事項 <ul style="list-style-type: none"> <li>・方位</li> <li>・宅地造成区域の境界（朱書き）</li> <li>・排水施設の位置、種類、材料、形状、内法寸法延長及び勾配</li> <li>・流水方向</li> <li>・吐口の位置</li> <li>・放流先河川、水路の名称</li> <li>・道路、公園等、公益的施設及び予定建築物の敷地等の計画高</li> <li>・汚水処理場の位置、形状</li> <li>・凡例に基づく構造物種別の色分け</li> </ul> </li> </ul>
	(7) 防災計画平面図 ( $S = 1 / 500$ 以上)	<ul style="list-style-type: none"> <li>○ 工事施行中の防災措置には、工事施工中の仮の防災調整池、土砂流出防止工（流土止め工）、仮排水工、棚工、のり面保護工等があります。</li> <li>○ 明示事項 <ul style="list-style-type: none"> <li>・必要な防災施設について、位置及び構造（構造図）</li> </ul> </li> </ul>
	(8) 擁壁の断面図 (背面図) ( $S = 1 / 50$ 以上)	<ul style="list-style-type: none"> <li>○ 明示事項 <ul style="list-style-type: none"> <li>・擁壁の寸法及び勾配</li> <li>・擁壁の材料の種類及び寸法</li> <li>・裏込コンクリートの品質及び寸法</li> <li>・透水層の位置及び寸法</li> <li>・水抜穴の位置、材料及び内径寸法</li> <li>・基礎地盤の土質</li> <li>・基礎ぐいの位置、材料及び寸法</li> <li>・擁壁を設置する前後の地盤面</li> <li>・施工目地及び伸縮目地の位置</li> <li>・隅角補強の寸法及び構造</li> </ul> </li> </ul>

		申請図書	書類の作成要領・設計図の明示事項等
II 設計図書等	(9)	排水施設構造図 (S = 1 / 50 以上)	○ 明示事項 ・ 開渠, 暗渠, 会所, 落差工, 吐口等の構造詳細図 ・ 放流先河川, 水路の名称, 断面及び水位 (低水位, 高水位), 吐口の高さ ・ 幹線排水路縦断面図 (縦 S = 1 / 100, 横は平面図と同じ)
	(10)	崖の断面図 (S = 1 / 50 以上)	○ 明示事項 ・ 崖の高さ及び勾配 ・ 土質 (土質の種類が2以上であるときはそれぞれの土質及びその地層。ただし, 擁壁で覆われる崖面を除く。) ・ 崖面の保護方法 ・ 区域境界位置 ・ 現地盤面
	(11)	擁壁の構造計算書	○ 義務設置の擁壁で鉄筋コンクリート造擁壁又は, 無筋コンクリート造擁壁を設置する場合に必要です。また, 擁壁の構造, 計画の記載が必要です。 ○ 計算方法等は P 14 「⑥ 鉄筋コンクリート造等の擁壁の構造」により計算したものを添付してください。
	(12)	排水の流量計算書 及び流量計算表	○ 排水施設計画平面図との照合符合を記入してください。数値は流量計算表 (参考様式第 5 号) により整理してください。
	(13)	その他知事が必要 と認める図書	○ 義務設置の擁壁で宅地造成等規制法に基づく国土交通大臣の認定擁壁を使用する場合は, 認定書, 製造工場の認証証明書, 構造図, 詳細図, 使用条件 (ある場合のみ) を添付してください。 ○ 状況により必要図書の添付が必要な場合があります。

### 3 申請図書の作成上の注意事項

- ① 申請図書の製本は, 許可申請図書一覧表の番号順に整理し, その目録を作成し申請書の次に添付してください。
- ② 手数料は, 納付済証により申請書の所定の欄 (裏面) に貼付してください (消印はしないでください)。
- ③ 申請図書の大きさは, 日本工業規格 A 4 判 (縦 29.7 cm × 横 21.0 cm) にしてください。ただし, 設計図面は屏風折りとし, 綴じ込み又は納袋してください。この場合, 納袋した設計図の目録を袋の表に記載してください。
- ④ 設計図は, 設計者が記名したものを提出してください。
- ⑤ 設計図は P 65 「VI 設計図凡例」により作成してください。

### Ⅲ 宅地造成に関する工事の協議図書の作成

#### 1 協議図書一覧表及び作成要領

- ① 協議図書を提出する場合は、県用、市町用、申請者用の3部を土木部都市局建築指導課（盛土対策班）に提出してください。

	協議図書	備考
一 宅地造成工事協議書等	法第11条の規定に基づく宅地造成に関する工事の協議書 (様式第6号)	作成要領は、P55「2 許可申請図書作成要領」を参照してください。
	P54「1 許可申請図書一覧表」を参照してください。	
二 設計図書等	P54「1 許可申請図書一覧表」を参照してください。	作成要領は、P55「2 許可申請図書作成要領」を参照してください。

#### 2 協議図書の作成上の注意事項

- ① 協議図書の製本は、許可申請図書一覧表を参考に番号順に整理し、その目録を作成し協議書の次に添付してください。
- ② 協議図書の大きさは、日本工業規格A4判（縦29.7cm×横21.0cm）にしてください。ただし、設計図面は屏風折りとし、綴じ込み又は納袋してください。この場合、納袋した設計図の目録を袋の表に記載してください。
- ③ 設計図は、設計者が記名したものを提出してください。
- ④ 設計図は、P65「VI 設計図凡例」により作成してください。

## IV 宅地造成工事等届出図書の作成

### 1 届出図書一覧表及び作成要領

届出図書を提出する場合は、県用の1部を所管の県民局・地域事務所に提出してください。

		届出図書	書類の作成要領・設計図の明示事項等
一	(1)	届出書 ・法第15条第1項の規定に基づく届出(様式第五) ・法第15条第2項の規定に基づく届出(様式第六) ・法第15条第3項の規定に基づく届出(様式第七)	○ 様式第五の2欄の面積は、宅地の総面積であって、切土盛土を行わない道路、法面等を含みます。 ○ 面積は、小数第3位を切り捨ててください。 ○ 様式第五の5欄の工事の進捗状況は、工種ごとに作成してください。

### 2 届出図書の作成上の注意事項

- ① 届出図書の大きさは、日本工業規格A4判(縦29.7cm×横21.0cm)にしてください。ただし、設計図面は屏風折りとし、綴じ込み又は納袋してください。この場合、納袋した設計図の目録を袋の表に記載してください。
- ② 設計図は、設計者が記名したものを提出してください。
- ③ 設計図は、P65「VI 設計図凡例」により作成してください。

## V 工事着手から完了までの諸手続申請等図書の作成

### 1 申請等図書一覧表及び作成要領

#### ① 宅地造成に関する工事の着手届（県規則第5条）

着手届出図書を提出する場合は、県用の1部を、所管の県民局・地域事務所に提出してください。

	届出図書	備考
(1)	宅地造成に関する工事の着手届出書 (様式第4号)	<ul style="list-style-type: none"> <li>・ 工事に着手する前に工事監理責任者を定め指定用紙に必要事項を記載してください。</li> <li>・ 工事施行者を必ず記入してください。</li> </ul>
(2)	工程表 (参考様式第4号)	<ul style="list-style-type: none"> <li>○ 参考様式第4号を参考に作成してください。</li> <li>○ 下記事項に該当する場合は、工種別の工程表を添付してください。 <ul style="list-style-type: none"> <li>・ 高さが5mを超える擁壁を設置する場合</li> <li>・ 切土又は盛土をする土地の面積が1,500㎡を超える土地における排水施設を設置する場合</li> <li>・ 宅地造成区域の面積が1ha以上の場合</li> <li>・ 許可時の工程に変更がある場合は、変更の工程表を添付してください。</li> </ul> </li> </ul>

#### ② 宅地造成工事変更許可申請（法第12条第1項）

申請図書を提出する場合は、県用、市町用、申請者用の3部を、所管の県民局・地域事務所に提出してください。

	申請図書	備考
一 変更許可申請書等 宅地造成工事	(1) 宅地造成に関する工事の 許可申請書（新規・ <span style="border: 1px solid black;">変更</span> ） (10) (様式第二)	P55「2 許可申請図書作成要領」を参照してください。
	P54「1 許可申請図書一覧表」 の変更に関する図書	P55「2 許可申請図書作成要領」を参照してください。
二 設計図書等	(1) P54「1 許可申請図書一覧表」 (13) の変更に関する図書	<ul style="list-style-type: none"> <li>・ 変更対照表（変更前・後の対照及び変更理由）</li> <li>・ 変更前後の箇所の図面を添付してください。</li> </ul>



③ 工事中止（廃止・再開）届（県規則第6条）

届出図書を提出する場合は、県用，市町用，申請者用の3部を，所管の県民局・地域事務所に提出してください。

	届出図書	備考
(1)	工事中止（廃止・再開）届出書 （様式第5号）	工事を中止若しくは廃止し，又は中止した工事を再開した場合の届出です。
(2)	当該土地の状況を記載した書類	中止若しくは廃止した時点の状況を記載した図面等
(3)	今後の措置を記載した書類	損なわれた公共施設の機能回復のための措置及び防災措置について記載した図面等

④ 軽微な変更届（法第12条第2項）

届出図書を提出する場合は、県用，市町用，申請者用の3部を，所管の県民局・地域事務所に提出してください。

	届出図書	備考
(1)	宅地造成に関する工事の軽微変更届出書 （様式第7号）	造成主，設計者又は工事施行者の変更及び工事の着手予定年月日又は工事の完了予定年月日の変更があった場合の届出です。

⑤ 宅地造成工事一部完了検査申請書（県規則第11条）

申請図書を提出する場合は、県用，市町用の2部を，所管の県民局・地域事務所に提出してください。

	申請図書	備考
(1)	宅地造成工事一部完了検査申請書 （様式第8号）	宅地造成工事に関する工事の一部が完了した場合で，一部完了検査を受ける場合の申請です。
(2)	一部完了部分を明示した図面	宅地の平面図及び排水施設の平面図に一部完了部分を明示してください。
(3)	工事中の写真及び一部竣工写真	<ul style="list-style-type: none"> <li>写真については，1部提出してください。</li> <li>写真の撮影時点方法等については，P64「⑦ 工事中及び竣工時の写真について」を参照してください。</li> </ul>
(4)	工事の各種データ	<ul style="list-style-type: none"> <li>工事の各種データについては，1部を提出してください。</li> <li>工事に行った各種データ（コンクリートの強度試験表，盛土の締固め試験，基礎杭の支持力表，舗設前の路盤の支持力表等）を必要に応じ添付してください。</li> </ul>

⑥ 宅地造成に関する工事の完了検査申請書（法第 13 条）

申請図書を提出する場合は、県用、市町用の 2 部を、所管の県民局・地域事務所に提出してください。

	申請図書	備考
(1)	宅地造成に関する工事の完了検査申請書 (様式第三)	宅地造成工事に関する工事の完了後、提出してください。
(2)	工事中の写真及び竣工写真	<ul style="list-style-type: none"> <li>写真については、1 部提出してください。</li> <li>写真の撮影時点方法等については、次の「⑦ 工事中及び竣工時の写真について」を参照してください。</li> </ul>
(3)	工事の各種データ	<ul style="list-style-type: none"> <li>工事の各種データについては、1 部を提出してください。</li> <li>工事中に行った各種データ（コンクリートの強度試験表、盛土の締固め試験、基礎杭の支持力表、舗設前の路盤の支持力表等）を必要に応じ添付してください。</li> </ul>

⑦ 工事中及び竣工時の写真について

イ 写真撮影の目的

外部より検査困難な箇所の形状寸法及び施工状況について撮影記録してください。完了検査の際の資料とします。

ロ 写真の種類

工程	内容
1. 工事着手前	工事着手前の全体の現況
2. 擁壁等の基礎の床掘り及び型枠の組立てが完了したとき	寸法、形状位置
3. 鉄筋コンクリート造の擁壁、その他の構造物の配筋が完了したとき	寸法、位置
4. 擁壁の高さが計算高の 2 分の 1 の工程に達したとき	壁体の厚さ、組積材、裏込栗石の厚さ、透水層の厚さ
5. 盛土の締固め状況	まき出し厚さ 30 cm 以下ごと
6. 排水施設のうち地下に埋設する集水管、暗渠、管渠等の配置を完了し、土砂の埋戻し直前になったとき。	形状、位置
7. その他施工段階で工事完了後外部から確認できなくなる箇所	寸法、形状、位置等
8. 竣工時	工事完了時の全景

ハ 構造物の寸法測定写真撮影の時は、すべてスタッフポール等の測定器具をあて、構造物等の寸法を明確に読みとることができるようにするとともに、局部的な断面寸法とならぬ様に注意して、延長 20m 毎に位置標示して断面の測定を撮影してください。

ニ その他の注意事項

- 各写真は照合記号及び説明事項を写真台帳に記入してください。
- 写真の大きさは名刺サイズ以上としてください。

2 申請等図書の作成上の注意事項

P 59 「Ⅱ 宅地造成に関する工事の許可申請図書の作成、3 申請図書の作成上の注意事項」を参照してください。

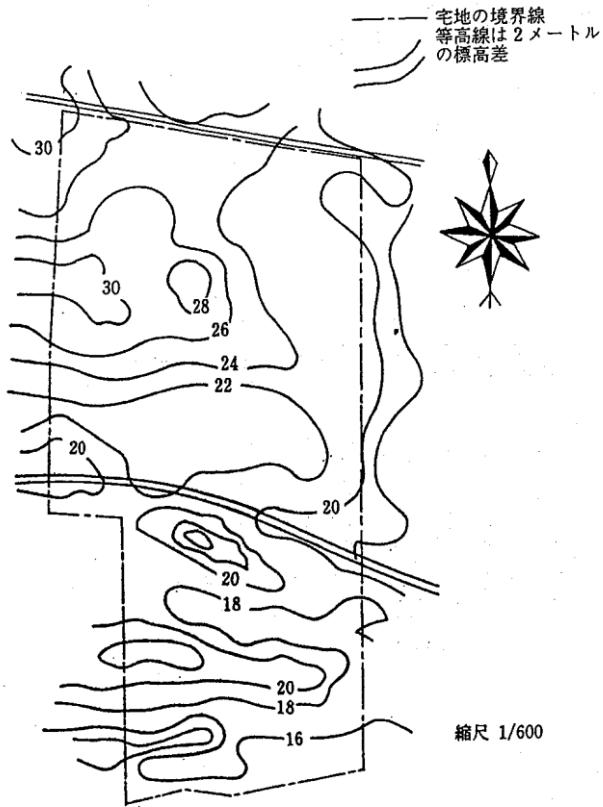
## VI 設 計 図 凡 例

設計図の作成に当たって使用する凡例については、手続きの迅速化、合理化を図るため統一するものです。原則として当設計図凡例にならって作成してください。

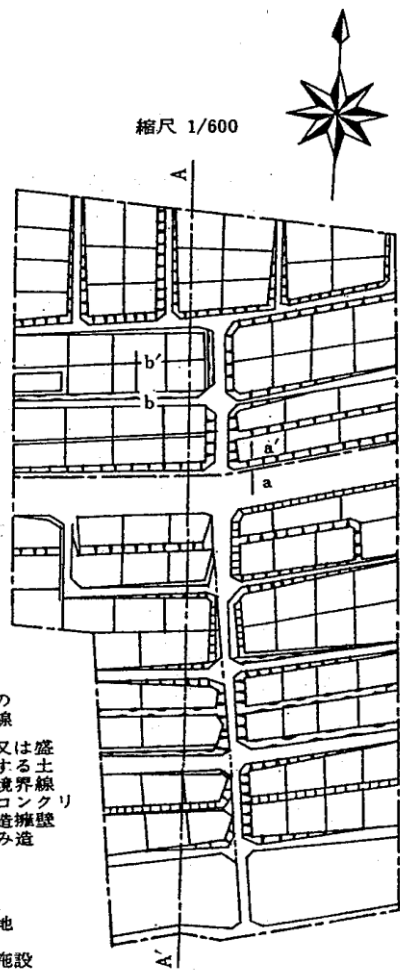
名 称	記 号	
開発区域境界線	-----○-----	
工区境界	↑ 第1工区 ↓ 第2工区	
街区番号	街区番号 FH M	
宅地番号	宅地番号 FH M	
公共公益用地	公共公益施設の用途 FH M	
造成計画高	公共公益施設の名称 FH M	
敷地面積	敷地面積 FH M	
B	TBM H=10.00 □	
M		
位置高さ		
道路番号及び幅員	3 道路番号 6.5 幅員	
勾配延長	i = 3.0% l = 30.00	
変化点	○	
管番号	雨水 ○ I = L = 汚水 ○ I = L =	
管径		
勾配		
管延長	□ I = L =	
流水方向	→	
雨水管渠	→	
汚水管渠		
合流管渠		
既設管渠	-----→	
横断暗渠	種別 -----	
暗渠	円形	○ 内径
	馬蹄形	⊖ 巾×高さ
	矩形	□ 巾×高さ
	卵形	▽ 呼び名
開渠	U形側溝及び寸法	U-OO
	L形側溝及び寸法	L-OO
	Lu形側溝及び寸法	Lu-OO
	グレーチング側溝	巾×高 
	その他開渠	▽ 巾×高さ

名 称	記 号
柵 類	
雨水円形人孔	○
汚水円形人孔	●
雨水角形人孔	□
汚水角形人孔	■
河 川	XXXXXXXXXX XXXXXXXXXX
法 面	
間知ブロック積擁壁	H 2.5 XXXXXX
重力式擁壁	H 3.0 
R C 擁 壁	H 3.0 
給 水 管	φ
制 水 弁	⊗
消防水利施設	消火栓 防火水槽は実在 F の形にする
階 段	
ガードレール	○
ガードフェンス	~
落石防護柵	○
車 止 め	可動式又は固定式 ○
樹 木	×
緩 衝 帯	

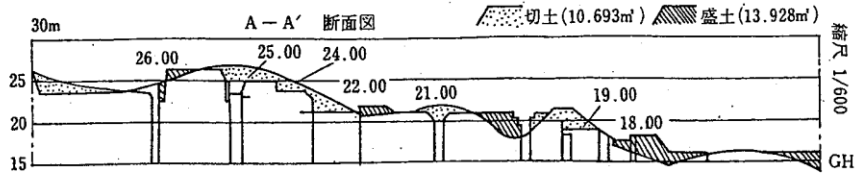
# Ⅶ 図面の例示



区域図



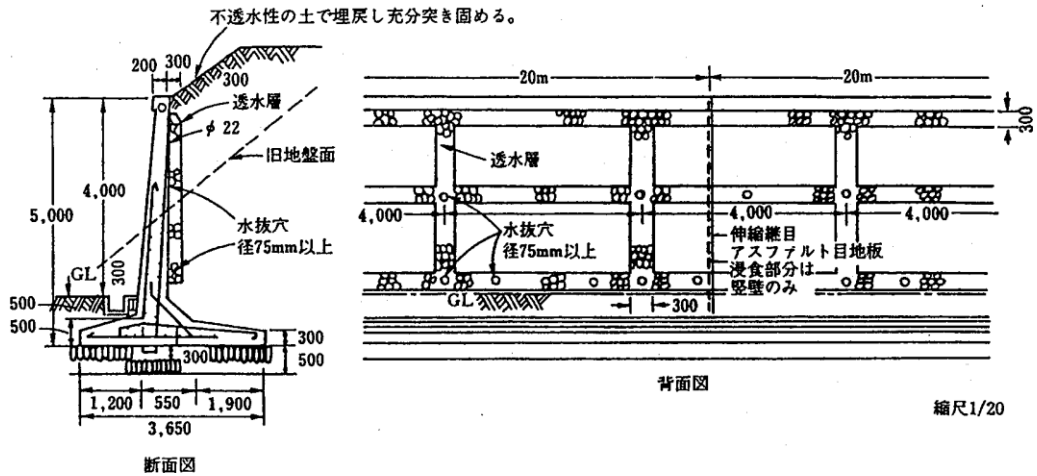
宅地の平面図



宅地の断面図

高さ 4m

単位 mm



擁壁の断面図 (背面図)  
〔鉄筋コンクリート擁壁 (a~a')〕

高さ 3m (土質第2種切土)

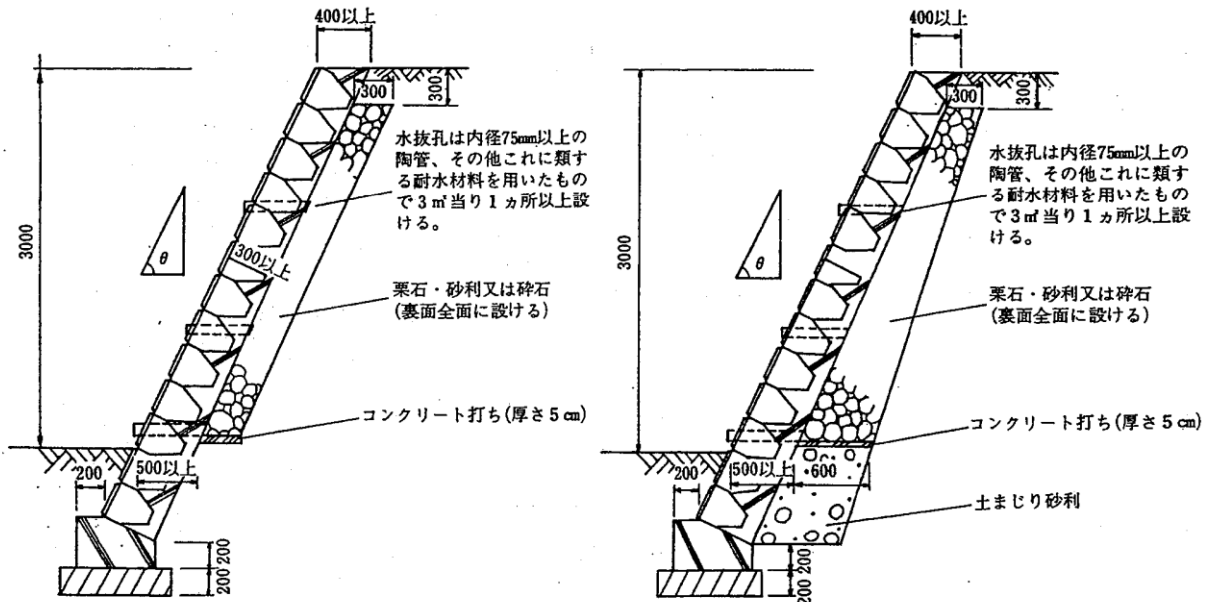
単位 mm

高さ 3m (土質第2種盛土)

単位 mm

$\theta \leq 65^\circ$

$\theta \leq 65^\circ$



擁壁の断面図 (背面図)  
〔間知石練積み造擁壁 (b~b')〕

## Ⅷ 様 式

### 1 宅地造成に関する工事の許可申請書様式

様式第二

正



宅地造成に関する工事の許可申請書（新規・変更）

宅地造成等規制法第8条第1項本文（第12条第1項）の規定による許可を申請します。					※ 手数料欄		
令和      年      月      日							
岡山県      県民局長 殿					申請者 氏名		
1	造成主住所氏名				(TEL                      )		
2	設計者住所氏名				(TEL                      )		
3	工事施行者住所氏名				(TEL                      )		
4	宅地の所在及び地番						
5	宅地の面積				平方メートル		
6 工 事 の 概 要	イ 切土又は盛土をする土地の面積				平方メートル		
	ロ 切土又は盛土の土量		切土	立法メートル	盛土	立法メートル	
	ハ 擁                      壁		番号	構造	高さ	延長	
					メートル	メートル	
	ニ 排水施設		番号	種類	内法寸法	延長	
					センチ メートル	メートル	
	ホ 崖面の保護の方法						
	ヘ 工事中の危害防止のための措置						
ト その他 の 措 置							
チ 工事着手予定年月日			令和      年      月      日				
リ 工事完了予定年月日			令和      年      月      日				
ヌ 工程の概要							
7 その他必要な事項		イ 造成目的		都市計画区域	市街化・調整・非線引・外		
		ロ その他					
※ 許 可 条 件							
上記の宅地造成工事について、上記の条件を付して許可してよろしいか。							
※ 決 裁 印		公 印 押 印			※ 許 可 番 号 欄		
					令和      年      月      日		
					第      号		

(県民局用)



宅地造成に関する工事の許可申請書（新規・変更）

宅地造成等規制法第8条第1項本文（第12条第1項）の規定による許可を申請します。

令和 年 月 日

岡山県 県民局長 殿

申請者 氏名

1	造成主住所氏名					(TEL )
2	設計者住所氏名					(TEL )
3	工事施行者住所氏名					(TEL )
4	宅地の所在及び地番					
5	宅地の面積					平方メートル
6 工 事 の 概 要	イ 切土又は盛土をする土地の面積					平方メートル
	ロ 切土又は盛土の土量	切土	立法メートル	盛土	立法メートル	
	ハ 擁 壁	番号	構造	高さ	延長	
				メートル	メートル	
	ニ 排水施設	番号	種類	内法寸法	延長	
				センチ メートル	メートル	
	ホ 崖面の保護の方法					
	ヘ 工事中の危害防止のための措置					
ト その他 の 措 置						
チ 工事着手予定年月日	令和 年 月 日					
リ 工事完了予定年月日	令和 年 月 日					
ヌ 工程の概要						
7 その他必要な事項	イ 造成目的			都市計画区域	市街化・調整・非線引・外	
	ロ その他					
※ 整理番号		第 号				
※ 許可に当たって付した条件						
※ 許可番号		令和 年 月 日 岡山県指令 第 号				

(市町村用)

副



## 宅地造成に関する工事の許可申請書（新規・変更）

※ 許可 通知 書	この申請書及び添付図面に記載の宅地造成に関する工事については下記の条件を付して許可 しましたので通知します。 許可番号 第 _____ 号 令和 _____ 年 _____ 月 _____ 日 岡山県 県民局長 ㊟				
	条件				
1	造成主住所氏名	(TEL _____ )			
2	設計者住所氏名	(TEL _____ )			
3	工事施行者住所氏名	(TEL _____ )			
4	宅地の所在及び地番				
5	宅地の面積	平方メートル			
6 工 事 の 概 要	イ 切土又は盛土をする土地の面積	平方メートル			
	ロ 切土又は盛土の土量	切土	立法メートル	盛土	立法メートル
	ハ 擁壁	番号	構造	高さ	延長
				メートル	メートル
	ニ 排水施設	番号	種類	内法寸法	延長
				センチ メートル	メートル
	ホ 崖面の保護の方法				
	ヘ 工事中の危害防止のための措置				
ト その他 の 措 置					
チ 工事着手予定年月日	令和 _____ 年 _____ 月 _____ 日				
リ 工事完了予定年月日	令和 _____ 年 _____ 月 _____ 日				
ヌ 工程の概要					
7 その他必要な事項	イ 造成目的	都市計画区域	市街化・調整・非線引・外		
	ロ その他				
整理番号		第 _____ 号			
(注意)	1 本申請に係る宅地造成に関する工事が都市計画法（昭和43年法律第100号）第29条第1項又は第2項の開發許可を要するものである場合は、開發許可を受けることにより宅地造成規制法第8条第1項本文の許可は不要となります。 2 ※印のある欄は記入しないでください。 3 2欄は、資格を有する者の認印による記入が必須な工事を含む場合は、〇印を付し、かつ、資格を有することを証明するに足る資料を本申請書に添付してください。 4 3欄は、未定の場合は、後で定まってから工事着手前に届出してください。 5 7欄は、「石造成目的」欄は土地用の用釜を記入し、「都市計画区域」欄は該当項目に〇をしてください。また、「ロその他」欄は、宅地造成に関する工事を施行することについて他の法令による許可、認同等を要する場合は、その許可、認同等の手續の状況を記入してください。 6 変更申請の場合の添付図書は、変更前の図面に変更箇所を朱書きしてください。				

(申請者用)



宅地造成に関する工事の不許可通知書

※ 不 許 可 通 知 書	この申請書及び添付図面に記載の宅地造成に関する工事については、下記の理由により不許可としましたので通知します。				
	許可番号 第 号 令和 年 月 日  岡山県 県民局長 ㊟				
理由					
1	造成主住所氏名	(TEL )			
2	設計者住所氏名	(TEL )			
3	工事施行者住所氏名	(TEL )			
4	宅地の所在及び地番				
5	宅地の面積	平方メートル			
6 工 事 の 概 要	イ 切土又は盛土をする土地の面積	平方メートル			
	ロ 切土又は盛土の土量	切土	立法メートル	盛土 立法メートル	
	ハ 擁 壁	番号	構造	高さ	延長
				メートル	メートル
	ニ 排水施設	番号	種類	内法寸法	延長
				センチメートル	メートル
	ホ 崖面の保護の方法				
	ヘ 工事中の危害防止のための措置				
ト その他 の 措 置					
チ 工事着手予定年月日	令和 年 月 日				
リ 工事完了予定年月日	令和 年 月 日				
ヌ 工程の概要					
7	その他必要な事項	イ 造成目的	都市計画区域	市街化・調整・非線引・外	
		ロ その他			
整理番号		第 号			

2 宅地造成に関する工事の協議書様式

様式第6号（第7条関係）

㊦

宅地造成に関する工事の協議書

宅地造成工事を下記のとおり実施したいので、宅地造成等規制法（昭和36年法律第191号）第11条の規定により協議します。

令和 第 年 月 日

岡山県知事 殿

協議者

押印義務付け廃止

㊦

1	造成主住所氏名	(TEL )			
2	設計者住所氏名	(TEL )			
3	工事施行者住所氏名	(TEL )			
4	宅地の所在及び地番				
5	宅地の面積	平方メートル			
6 工 事 の 概 要	イ 切土又は盛土をする土地の面積	平方メートル			
	ロ 切土又は盛土の土量	切土	立法メートル	盛土	立法メートル
	ハ 擁 壁	番号	構造	高さ	延長
				m	m
	ニ 排 水 施 設	番号	種類	内法寸法	延長
				cm	m
	ホ 崖面の保護の方法				
	ヘ 工事中の危害防止のための措置				
	ト その他の措置				
	チ 工事着手予定年月日	令和 年 月 日			
リ 工事完了予定年月日	令和 年 月 日				
ヌ 工程の概要					
7	その他必要な事項				
※	受付欄	※	決裁欄	※	協議成立に当たって付した条件
				※	協議成立番号欄
					令和 年 月 日
					第 号
					係員印

(県用)

副

宅地造成に関する工事の協議成立通知書

※ 協議成立通知欄	この協議書および添付図書に記載の宅地造成に関する工事については、協議が成立しましたので、岡山県宅地造成等規制法施行細則（昭和 43 年岡山県規則第 31 号）第 7 条第 2 項の規定により通知します。				
	(協議者) 殿		協議成立番号 第 号 令和 年 月 日	岡山県知事 印	
条 件					
1	造成主住所氏名	(TEL )			
2	設計者住所氏名	(TEL )			
3	工事施行者住所氏名	(TEL )			
4	宅地の所在及び地番				
5	宅地の面積	平方メートル			
6 工 事 の 概 要	イ 切土又は盛土をする土地の面積	平方メートル			
	ロ 切土又は盛土の土量	切土	立法メートル	盛土 立法メートル	
	ハ 擁 壁	番号	構造	高さ	延長
				m	m
	ニ 排 水 施 設	番号	種類	内法寸法	延長
				c m	m
	ホ 崖面の保護の方法				
	ヘ 工事中の危害防止のための措置				
ト その他 の 措 置					
チ 工事着手予定年月日	令和 年 月 日				
リ 工事完了予定年月日	令和 年 月 日				
ヌ 工程の概要					
7	その他必要な事項				
(注)	1 ※印のある欄は、記入しないでください。 2 2 欄は、資格を有する者の設計によらなければならない工事を含む場合は、○印をつけてください。 3 3 欄は、未定のときは定まってから工事着手前に届け出てください。 4 7 欄は、他の法令の認可、許可等を要する場合においてのみ、その認可、許可等の状況の状況を記入してください。				

(申請者用)

### 3 宅地造成に関する工事の届出書様式

様式第五

## 届 出 書

令和 年 月 日

岡山県 県民局長 殿

住所  
造成主  
氏名

宅地造成等規制法第 15 条第 1 項の規定により、下記のとおり届け出ます。

記

1 工事をしている土地の 所在及び地番	
2 工事をしている土地の 面積	平方メートル
3 工事着手年月日	令和 年 月 日
4 工事完了予定年月日	令和 年 月 日
5 工事の進捗状況	

# 受 理 通 知 書

令和 年 第 月 号 日

造成主 殿

岡山県 県民局長 ㊟

令和 年 月 日付けの宅地造成等規制法第 15 条第 1 項の規定による届出については、下記のとおり受理したので通知します。

## 記

1 工事をしている土地の 所 在 及 び 地 番	
2 工事をしている土地の 面 積	平方メートル
3 工 事 着 手 年 月 日	令和 年 月 日
4 工事完了予定年月日	令和 年 月 日
5 工 事 の 進 捗 状 況	
6 そ の 他	

# 届 出 書

令和      年      月      日

岡山県      県民局長      殿

住所  
届出者  
氏名

宅地造成等規制法第 15 条第 2 項の規定により，下記のとおり届け出ます。

## 記

1 工事が行われる土地の 所在及び地番	
2 行おうとする工事の 種類及び内容	
3 工事着手予定年月日	令和      年      月      日
4 工事完了予定年月日	令和      年      月      日

# 受 理 通 知 書

令和 年 第 月 号 日

届出者 殿

岡山県 県民局長 ㊟

令和 年 月 日付けの宅地造成等規制法第 15 条第 2 項の規定による届出については、下記のとおり受理したので通知します。

## 記

1 工事が行われる土地の 所 在 及 び 地 番	
2 行おうとする工事の 種 類 及 び 内 容	
3 工事着手予定年月日	令和 年 月 日
4 工事完了予定年月日	令和 年 月 日
5 そ の 他	

# 届 出 書

令和      年      月      日

岡山県      県民局長      殿

住所  
届出者  
氏名

宅地造成等規制法第 15 条第 3 項の規定により，下記のとおり届け出ます。

## 記

1	転用した土地の 所在及び地番	
2	転用した土地の 面                      積	平方メートル
3	転用前の用途	
4	転用後の用途	
5	転用年月日	年      月      日



# 受 理 通 知 書

令和 年 第 月 号 日

届出者 殿

岡山県 県民局長 ㊟

令和 年 月 日付けの宅地造成等規制法第 15 条第 3 項の規定による届出については、下記のとおり受理したので通知します。

## 記

1 転用した土地の 所在及び地番	
2 転用した土地の 面積	平方メートル
3 転用前の用途	
4 転用後の用途	
5 転用年月日	年 月 日
6 その他	

4 工事着手から完了までの申請書等様式

様式第4号（第5条関係）

宅地造成に関する工事の着手届出書

岡山県 県民局長 殿

令和 年 月 日

住所  
造成主  
氏名  
(電話番号 )

岡山県宅地造成等規制法施行細則（昭和43年岡山県規則第31号）第5条の規定により、工事の着手について次のとおり届け出ます。

1 許可年月日・許可番号	年 月 日 岡山県指令 第 号
2 宅地の所在及び地番	
3 工事着手予定年月日	令和 年 月 日
4 工事完了予定年月日	令和 年 月 日
5 工事施行者	住 所
	氏 名 (電話番号 )
6 工事監理責任者	住 所
	氏 名
	連絡場所 (電話番号 )

中止  
宅地造成工事 廃止 届  
再開

岡山県 県民局長 殿 令和 年 月 日

住所  
造成主  
氏名

押印義務付け廃止

印

宅地造成工事を中止（廃止・再開）したので、岡山県宅地造成等規制法施行細則（昭和43年岡山県規則第31号）第6条の規定により、次のとおり届け出ます。

許可年月日・許可番号	年 月 日 岡山県指令 第 号
中止 廃止 の 再開  理由	

(注) この届は、3部提出してください。

### 宅地造成に関する工事の軽微変更届出書

令和 年 月 日

岡山県 県民局長 殿

住所  
造成主  
氏名

押印義務付け廃止

印

宅地造成等規制法（昭和36年法律第191号）第12条第2項の規定により、次のとおり届け出ます。

許可年月日及び番号	年 月 日 岡山県指令 第 号
宅地の所在及び地番	
変更の理由	
変更の内容	

（注）この届は、3部提出してください。

## 宅地造成工事一部完了検査申請書

岡山県宅地造成等規制法施行細則（昭和43年岡山県規則第31号）第11条第2項の規定による検査を申請します。

令和 年 月 日

岡山県 県民局長 殿

住所  
造成主  
氏名

押印義務付け廃止

印

1	工事一部完了年月日	年 月 日
2	許可番号・許可年月日	年 月 日 岡山県指令 第 号
3	工事をした土地の所在及び地番	
4	工事施行者住所氏名	
5	工事一部完了宅地の面積	平方メートル
6	工事一部完了検査を必要とする理由	
7	工事完了箇所図	別添のとおり

## 宅地造成工事一部完了検査済証

岡山県指令 第 号  
令和 年 月 日

岡山県 県民局長 ㊟

令和 年 月 日付で申請のあった下記の宅地造成に係る一部完了工事は、検査の結果、宅地造成等規制法（昭和36年法律第191号）第9条第1項の規定に適合していることを証明する。

1 許可番号・許可年月日	年 月 日 岡山県指令 第 号
2 造成主の住所・氏名	
3 造成地の所在及び地番	
4 造成地の面積	
5 一部完了検査面積	
6 同上所在及び地番	
7 検査年月日	令和 年 月 日
8 検査員職氏名	㊟

## 宅地造成に関する工事の完了検査申請書

宅地造成等規制法第 13 条第 1 項の規定による検査を申請します。

令和 年 月 日

岡山県 県民局長 殿

造成主 住 所

氏 名

( TEL )

1 工事完了年月日	年 月 日
2 許可番号	岡山県指令 第 号
3 許可年月日	年 月 日
4 工事をした土地の 所在及び地番	
5 工事施行者住所氏名	
6 備 考	工事施行状況の写真は、別添のとおり。
※ 受付年月日・番号	令和 年 月 日 第 号

※印欄は記入しないでください。

## 宅地造成に関する工事の検査済証

第 号  
令和 年 月 日

岡山県 県民局長 印

下記の宅地造成に関する工事は、検査の結果、宅地造成等規制法第9条第1項の規定に適合していることを証明する。

1 許 可 番 号	岡山県指令 第 号
2 許 可 年 月 日	年 月 日
3 工 事 を し た 土 地 の 所 在 及 び 地 番	
4 造 成 主 住 所 氏 名	
5 工 事 完 了 検 査 年 月 日	年 月 日
6 検 査 員 職 氏 名 印	印



# 工事施行状況報告書

令和 年 月 日

岡山県 県民局長 殿

届出者 住所  
氏名  
(連絡先 )

岡山県宅地造成等規制法施行細則（昭和 43 年岡山県規則第 31 号）第 14 条の規定により、宅地造成に関する工事（許可番号 年 月 日 岡山県指令 第 号）について、下記の工程に達しますので届け出します。

## 記

- 1 工程に達する年月日 令和 年 月 日
- 2 工程に達する擁壁、主要工作物等の内容

擁壁・主要工作物等の別	工 程
イ 擁壁	イ 基礎の床堀り
	ロ 型枠の組立て
ロ 主要工作物等	ハ 配筋
	ニ 擁壁の高さが 計画高の2分の1

(注) 該当する項目を○で囲んでください。

(添付図書)

- 1) 申請時の位置が分かる図書
- 2) 現況写真

5 その他様式

令和 第 年 月 日

殿

市町村長

印

宅地造成に関する意見書

宅地造成等規制法（昭和 36 年法律第 191 号）第 24 条の規定により、  
次のとおり意見を申し出ます。

1 造成主住所	
2 造成主氏名	
3 災害防止に関する意見	1 特にありません 2 次の点について留意されたい

- (注) 1 この意見書は、申請者（造成主）は記入する必要はありません。  
2 災害防止に関するもの以外でも、特に意見があれば記入してください。  
3 この意見書は、3部作成してください。

## 設計者の資格に関する申告書

令和      年      月      日

岡山県      県民局長    殿

設計者 住所  
          氏名  
                  生年月日  
勤務先 住所  
          氏名又は  
          名      称  
                                (電話                                  )

宅地造成等規制法（昭和36年法律第191号）第9条第2項の規定による設計者の資格について、次のとおり申告します。

1	該 当 資 格	宅地造成等規制法施行令（昭和37年政令第16号）第17条第1号，第2号，第3号，第4号，第5号				
2	資格に関する最終学歴	学 校 名		所 在 地		
		学 部 名 ， 専 攻 学 科		終 業 年 月	年 月	卒 業 中 退
3	資 免 許 格 等	名                    称				
		登 録 番 号 等				
		取 得 年 月 日	年 月 日	年 月 日	年 月 日	
4 実 務 経 歴	勤務先の名称	所 在 地	在 職 期 間		職 名	職 務 内 容
			年 月 ~ 年 月	年 月 数		
5	設 計 経 歴	事 業 主 名	工 事 施 行 者	施 行 場 所	面 積 (㎡)	設 計 年 月 日
						年 月 日
						年 月 日

- (注) 1 この申告書は、高さが5mを超える擁壁を設置する場合及び切土又は盛土をする土地の面積が1,500㎡を超える土地における排水施設を設置する場合に必要です。  
 2 「1」欄は、該当するものを○で囲んでください。  
 3 「3」欄は、技術士法（昭和58年法律第25号）、建築士法（昭和25年法律第202号）による資格及び国土交通大臣が同等と認めた者等について記入してください。  
 4 職務内容欄は、宅地開発の設計、工事の施行監理等を記入してください。  
 5 「5」欄は、開発区域の面積が20ヘクタール以上の場合に記入してください。

(添付図書)

「2」及び「3」欄に記入した内容を証する書類

宅地造成区域内の権利者の一覧表

物件の種別	所在・地番	面積 (㎡)	権利の種別	権利者の氏名	同意の有無	同意書の物件番号	摘要
合計	関係権利者の総数			関係権利者の同意数			
	所有権者の総数			所有権者の同意数			
	借地権者の総数			借地権者の同意数			
	土地の総面積		計	同意者所有地総面積		計	
	借地権の目的となっている土地の総面積			同意者借地総面積			

(注) 1 「物件の種別」欄には、地目、建物、工作物等の種別を記入してください。  
 2 「権利の種別」欄には、所有権、永小作権、地上権、賃借権、質権、抵当権、根抵当権、先取特権、採石権等の別を記入してください。  
 3 同一物件に権利者が2人以上ある場合は、「摘要」欄にその旨を記入してください。  
 4 全部事項証明書を添付してください。

## 宅地造成行為施行等の同意書

令和      年      月      日

造成者 住            所  
          氏名又は名称

殿

権利者 住            所

氏名又は名称

⑩

(電話

)

私が権利を有する次の物件についてあなたが宅地造成行為又は宅地造成行為に関する工事を施行することに同意します。

物件番号	物件の種別	所在・地番	地目	面積 (㎡)	権利の種別	摘要

- (注) 1 「物件の種別」欄には、土地、建物、工作物等の種別を記入してください。
- 2 「権利の種別」欄には、所有権、永小作権、地上権、賃借権、質権、抵当権、根抵当権、先取特権、採石権等の別を記入してください。
- 3 「面積 (㎡)」欄には、物件が建築物の場合は、延床面積を記入してください。
- 4 印鑑証明書を添付してください。

宅地造成工事工程表

種類	規模構造																															備考		
		1	2	3	4	5	6	7	8	9	10	11	12	13	14	15	16	17	18	19	20	21	22	23	24	25	26	27	28	29	30			
準備工																																		
調査測量工事																																		
仮設工事																																		
土工事																																		
擁壁工事																																		
排水工事																																		
道路工事																																		
市道整備工事																																		
管理道工事																																		
防災工事																																		
調整池工事																																		
沈砂池工事																																		
法尻土留工																																		
暗渠排水																																		
仮設沈砂池																																		
法面工事																																		
吹付芝工事																																		
筋芝工事																																		
編柵工事																																		
張芝工事																																		
張芝工事																																		
植栽工事																																		
植栽工事																																		
附帯工事																																		
クラブハウス																																		
駐車場																																		
附帯建物																																		
給水工事																																		
散水工事																																		
管理工事																																		



# 宅地造成に関する証明書交付申請書

令和 年 月 日

岡山県 県民局長 殿

住所  
申請者 氏名  
(電話 )

宅地造成等規制法施行規則（昭和37年建設省令第3号）第30条の規定により、次のとおり宅地造成等規制法（昭和36年法律第191号）第8条第1項又は第12条第1項の規定に適合している旨の証明を申請します。

造成主住所 氏名（電話）	（電話 ）		
宅地の所在及び地番			
宅地の面積	㎡		
造成目的			
許可の年月日及び番号	年 月 日 岡山県指令 第 号 (整理番号 第 号)		
都市計画区域	<input type="radio"/> 市街化区域 <input type="radio"/> 市街化調整区域 <input type="radio"/> 非線引都市計画区域 <input type="radio"/> 準都市計画区域 <input type="radio"/> 都市計画区域及び準都市計画区域以外の区域	用途地域	
その他必要事項			
※ 証 明 欄	証明書 第 号 上記の事項は、宅地造成等規制法第 条第1項の規定に適合していることを証明します。 令和 年 月 日 <div style="text-align: right;">印</div>		

(注) ※印欄は、記入しないでください。



## IX 岡山県宅地造成等規制法施行細則

岡山県宅地造成等規制法施行細則(昭和43年6月29日 岡山県規則第31号)

(趣旨)

第1条 宅地造成等規制法(昭和36年法律第191号。以下「法」という。)の施行については、宅地造成等規制法施行令(昭和37年政令第16号。以下「政令」という。)及び宅地造成等規制法施行規則(昭和37年建設省令第3号。以下「省令」という。)に定めるもののほか、この規則の定めるところによる。

(土地の試掘等の許可)

第2条 法第5条第1項の規定により土地の試掘等の許可を受けようとする者は、土地の試掘等許可申請書(様式第1号)を知事に提出しなければならない。

2 知事は、法第5条第1項の規定により土地の試掘等の許可をしたときは、土地の試掘等の許可証(様式第2号)を、申請者に交付するものとする。

(証明書の様式)

第3条 法第6条第1項(法第18条第2項において準用する場合を含む。)及び第2項の規定による身分を示す証明書の様式は、様式第3号による。

(許可申請書の添付書類)

第4条 法第8条第1項本文の許可を受けようとする者は、許可申請書に、省令第4条に定めるもののほか、次に掲げる書類を添付しなければならない。

- 一 関係市町村長の意見書
- 二 防災計画平面図
- 三 排水施設構造図
- 四 丈量図
- 五 前各号に掲げるもののほか、知事が必要と認める書類

(工事の着手届)

第5条 法第8条第1項本文の許可を受けた者は、工事に着手しようとするときは、宅地造成に関する工事の着手届出書(様式第4号)をあらかじめ知事に提出しなければならない。

(工事の中止等)

第6条 法第8条第1項本文の許可を受けた者は、工事を中止し、若しくは廃止し、又は中止した工事を再開しようとするときは、宅地造成工事(中止・廃止・再開)届(様式第5号)を速やかに知事に提出しなければならない。

(協議)

第7条 法第11条の協議をしようとする者は、宅地造成に関する工事の協議書(様式第6号)の正本及び副本に省令第4条に規定する図面、構造計算書及び安定計算書を添付して、知事に提出しなければならない。

2 知事は、当該協議が成立したときは、前項の協議書の副本の協議成立通知欄に所要の記載を行ない、協議の申出をした者に通知するものとする。

3 第5条、第6条、第8条から第11条まで、第13条及び第14条の規定の規定は、法第11条の規定による協議を行なう者について準用する。

(擁壁の代替)

第 8 条 知事は、政令第 15 条第 1 項の規定により、災害防止上支障がないと認められる土地については、政令第 6 条の規定による擁壁の設置に代えて、次に掲げる工法による措置を認めることができる。

- 一 石積み工
- 二 編柵工
- 三 筋工
- 四 鋼矢板工又はコンクリート矢板工
- 五 前各号に掲げるもののほか、知事が適当と認めた工法

(工事の技術的基準の強化)

第 9 条 政令第 15 条第 2 項の規定による工事の技術的基準の強化又は付加は、次に掲げるところによる。

- 一 政令第 10 条の規定により擁壁の背面に設置する透水層は、その背面の全面に別表第一の上欄に掲げる擁壁の構造に応じて、同表の下欄に掲げる厚さのものを設置すること。ただし、壁面の背面に措置する地盤が切土であつた軟岩(風化の著しいものを除く。)以上の硬度を有する場合又は知事が擁壁の損壊等のおそれがないと認めた場合においては、この限りでない。
- 二 谷筋等の傾斜地においては、災害の発生をもたらすおそれのある盛土は避けること。ただし、やむを得ず盛土を行う場合において、知事が適当と認める災害防止施設を設置するときは、この限りでない。
- 三 政令第 13 条第 3 号の規定により設置する排水施設の断面積を決定する場合における計画流量の算定は、次に掲げる数値を用いること。
  - イ 10 分間降雨量 20 ミリメートル
  - ロ 流出係数 別表第二に定める数値

(軽微な変更届)

第 10 条 法第 12 条第 2 項の軽微な変更の届出を行おうとする者は、宅地造成に関する工事の軽微変更届出書(様式第 7 号)により行うものとする。

(工事の一部完了の検査)

第 11 条 知事は、工事の一部が完了した場合において、当該宅地が独立して使用に供しうるものであり、かつ、宅地の分割が災害の防止上支障がないと認められるときは、造成主の申出により、当該工事について、一部完了の検査を行なうことができる。

- 2 造成主は、前項の規定による一部完了の検査の申出を行おうとするときは、宅地造成工事一部完了検査申請書(様式第 8 号)に、完了部分を明示した図面を添えて知事に提出しなければならない。
- 3 知事は、前項に規定する宅地造成工事一部完了検査申請書を受理し、検査の結果、法第 9 条第 1 項の規定に適合していると認めるときは、宅地造成工事一部完了検査済証(様式第 9 号)を造成主に交付するものとする。
- 4 第 14 条の規定は、第 2 項の場合について準用する。

(工事等の届出書の添付書類)

第 12 条 法第 15 条の工事等の届出を行おうとする者は、省令第 29 条の届出書に次に掲げる書類を添付しなければならない。

- 一 位置図
- 二 宅地の平面図
- 三 宅地の断面図
- 四 排水施設の平面図
- 五 前各号に掲げるもののほか、知事が必要と認める書類

(標識の掲示)

第 13 条 法第 8 条第 1 項本文の許可を受けた者は、当該工事の着手の日から完了の日まで、工事現場の見やすい場所に標識(様式第 10 号)を設置しておかなければならない。

(工事施行状況の報告)

第 14 条 造成主は、工事が次の各号に掲げる工程にいたったときは、当該各号に掲げる事項を明らかにした写真等の資料を作成し、当該工事の完了後、工事完了検査申請書と同時に知事に提出しなければならない。

一 擁壁等の基礎の床掘り及び型枠の組立てが完了したとき。寸法・形状及び位置

二 鉄筋コンクリート造の擁壁その他の構造物の配筋が完了したとき。寸法及び位置

三 擁壁等の高さが、計画高の 2 分の 1 の工程に達したとき。壁体の厚さ又は組積材裏込栗石の厚さ及び擁壁の背面に透水層を設けた場合は、透水層の厚さ

四 排水施設のうち、地下に埋設する集水管、暗渠、管渠等の配置を完了し、土砂の埋め戻し直前となつたとき。形状及び位置

五 その他施工段階で工事完了後外部から確認できなくなる箇所。寸法・形状及び位置等

2 造成主は、工事に高さ 3 メートルを超える擁壁が含まれる場合は、前項第一号、第二号及び第三号の工程に達する二日前までに、その旨を知事に報告しなければならない。

(許可申請手数料の減免)

第 15 条 知事は、その指定した災害の被災者が自ら居住するための住宅の敷地の宅地造成に関して、災害が発生した日から 6 箇月以内に法第 8 条第 1 項本文の申請を行なう場合においては、許可申請手数料を免除する。

2 知事は、公益上必要があると認める場合その他特別の理由があると認める場合においては、許可申請手数料を減額し、又は免除することができる。

(書類の経由)

第 16 条 法・政令・省令及びこの規則の規定により知事に提出する書類は、申請又は届出に係る宅地の所在地を所管する県民局長を経由しなければならない。

附 則

(施行期日)

1 この規則は、公布の日から施行する。

(関係規則の一部改正)

2 岡山県出先機関事務処理規則(昭和 41 年岡山県規則第 31 号)の一部を次のように改正する。

[次のよう] 略

3 聴聞に関する規則(昭和 41 年岡山県規則第 46 号)の一部を次のように改正する。

[次のよう] 略

4 岡山県手数料徴収規則(昭和 31 年岡山県規則第 8 号)の一部を次のように改正する。

[次のよう] 略

附 則(昭和 49 年規則第 48 号)抄

(施行期日)

- 1 この規則は、公布の日から施行する。

附 則(昭和 62 年規則第 23 号)

この規則は、昭和 62 年 4 月 1 日から施行する。

附 則(平成 9 年規則第 36 号)抄

(施行期日)

- 1 この規則は、平成 9 年 4 月 1 日から施行する。

(経過措置)

- 2 この規則による改正前の次に掲げる規則に定める様式による用紙は、当分の間、所要の調整をして使用することができる。

32 岡山県宅地造成等規制法施行細則

附 則(平成 10 年規則第 26 号)抄

(施行期日)

- 1 この規則は、平成 10 年 4 月 1 日から施行する。

(経過措置)

- 2 この規則による改正前の次に掲げる規則に定める様式による用紙は、当分の間、所要の調整をして使用することができる。

39 岡山県宅地造成等規制法施行細則

附 則(平成 12 年規則第 90 号)抄

(施行期日)

- 1 この規則は、平成 12 年 4 月 1 日から施行する。

附 則(平成 17 年規則第 53 号)抄

(施行期日)

- 1 この規則は、平成 17 年 4 月 1 日から施行する。

附 則(平成 18 年規則第 135 号)

(施行期日)

- 1 この規則は、平成 18 年 9 月 30 日から施行する。

(経過措置)

- 2 この規則による改正前の岡山県宅地造成等規制法施行細則に定める様式による用紙は、当分の間、所要の調整をして使用することができる。

附 則(平成 21 年規則第 24 号)

附 則

(施行期日)

- 1 この規則は、平成 21 年 4 月 1 日から施行する。

(経過措置)

- 2 この規則による改正後の岡山県宅地造成等規制法施行細則第 9 条及び別表第一の規定は、この規則の施行の日以後にされる許可の申請について適用し、同日前にされた許可の申請については、なお従前の例による。

- 3 この規則による改正前の岡山県宅地造成等規制法施行細則に定める様式による用紙は、当分の間、所要の調整をして使用することができる。

別表第一（第9条関係）

擁壁の構造	透 水 層 の 厚 さ		
	上 端	下 端	
		切 土	盛 土
練 積 み 造	30センチメートル	30センチメートル	60センチメートル以上， かつ，擁壁（根入れを含まない。）の高さ1メートル 当たり20センチメートル 以上
練積み造以外	30センチメートル	30センチメートル	

（注）透水層の上端は，擁壁上端から30センチメートル下方とする。

別表第二（第9条関係）

種 別	流 出 係 数
屋 根	0.90
道 路	0.85
そ の 他 の 不 透 面	0.80
水 面	1.00
ゴ ル フ 場 等	0.80～0.90
急 し ゅ ん な 山 地	0.75～0.90
三 紀 層 山 丘	0.70～0.80
起 伏 の あ る 山 地 ， 樹 木	0.50～0.75
平 た ん な 耕 地	0.45～0.60
か ん が い 中 の 水 田	0.70～0.80
草 地	0.40～0.80
平 地 ， 小 河 川	0.45～0.75
裸 地	0.80～1.00

様式第 10 号（第 13 条関係）

← 100cm 以上 →

宅地造成工事許可標識		岡山県指令 第 号 許可年月日 令和 年 月 日	
工 事 の 期 間			
工事場所の所在及び地番			
施 工 面 積			
工 事 の 名 称			
造 成 主	住 所 氏 名		
工 事 施 行 者	住 所 氏 名		
設計者氏名		工事現場 管理者氏名	

↑  
80cm 以上  
↓

