

【報告】

令和4年度を取組状況及び収支決算見込みについて

1 令和4年度取組状況

(1) 会議の開催

① 実行委員会

第5回 令和4年7月20日(水)

- ・実行委員会会則の一部改正について
- ・令和3年度収支決算(案)について
- ・基本計画(素案)について 等

第6回 令和5年1月18日(水)開催

② 幹事会

総会の審議事項検討

第4回 令和4年7月5日(火)

第5回 令和4年12月26日(月)

③ 専門委員会

◇式典等専門委員会

付託事項 式典行事に係る演出・内容等に関する事

第4回 令和4年10月11日(火)

◇森林資源循環利用専門委員会

付託事項 樹種の選定、植樹・木材利用等に関する事

第6回 令和4年6月20日(月)

◇大会テーマ・シンボルマーク・大会ポスター原画専門委員会

付託事項 大会テーマ、シンボルマーク及び大会ポスター原画の募集、
審査・選定に関する事

第5回 令和4年10月3日(月)

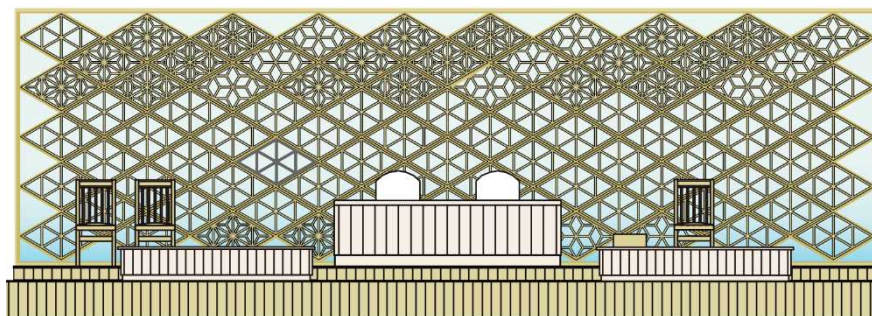
(2) 基本計画の策定等

基本構想を踏まえ、全国植樹祭の開催に係る基本的事項(式典行事計画、植樹行事計画等)を基本計画案として取りまとめ、本日、審議する。今月末には、国土緑化推進機構特別委員会において内容説明を行い、成案とする。

(3) 御座所背面等のデザインの公表

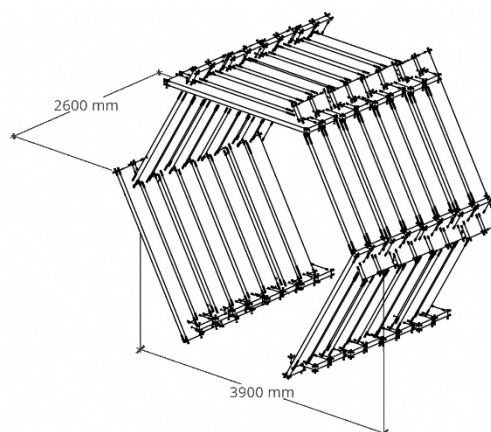
① 御座所背面のデザイン

- ・天皇皇后両陛下が御着席される御座所背面のデザインを決定
- ・県内を流れる三大河川（吉井川、旭川、高梁川）を伝統木工技法の組子でデザイン



② CLTゲートのデザイン

- ・式典会場に入場する動線上に設置するウェルカムゲートのデザインを決定
- ・丸太生産量が全国でもトップクラスの岡山県産ヒノキで制作したCLTでデザイン



③ カウントダウンボードのデザイン

- ・開催日までの残りの日数を刻むカウントダウンボードのデザインを決定
- ・県内の工業系高校にデザインを募集し、応募のあった6案から2デザインを選定
- ・選定された高等学校においてカウントダウンボードを制作（令和5年度）



県立岡山工業高等学校
グループ名：シャイン
作品名：岡山に大樹を育てよう



県立岡山工業高等学校
グループ名：STEAMラボ
作品名：ヒノキといっしょ
I love おかやまボード

(4) 開催機運醸成に向けた取組

開催機運の醸成を図る各種取組を実施

① 苗木の育成体験

事業名 苗木のホームステイ・スクールステイ

実施日 令和4年10月3日(月)から12月12日(月)まで

参加団体 県内の学校等 37団体

内容 全国植樹祭の説明・森林教室・育苗指導



② プレ地域植樹の実施

開催日 令和4年10月8日(土)

開催場所 津山市阿波地内(大ヶ山牧場跡地)

参加者数 220名

実施内容 参加者によるヤマザクラ、イロハモミジ等の広葉樹の植樹(1,200本)

地元製材業者等による木工・林業体験

地域の特産品の販売



③ 第74回全国植樹祭大会ポスター原画の募集

県内の児童・生徒を対象に、大会テーマや開催理念等を表現した大会ポスター原画を募集し、最優秀賞1点を選定。



④ 広報啓発資材の作成

県産材を活用した木のしおり等の広報啓発資材を作成



県産ヒノキ製しおり



県産ヒノキ製折り紙



スタッフベスト

⑤ 全国植樹祭だよりの作成

みどりの月間に合わせ第2号（4月）、第3号（10月）を発行



⑥ 各種イベントでの広報活動

おかやま木材フェスティバル、みどりの大会等の各種イベントに出展し、参加者に対し、啓発資材を配布



10/15-16 おかやま木材フェスティバル
(岡山市)



10/20 みどりの大会
(和気町)



11/26 トライフーブ岡山 県民応援デー
(津山市)

(5) 協賛活動

ホームページや全国植樹祭だよりで企業等協賛について周知

募集期間 令和4年7月20日（水）から

協賛状況

- ・資金協賛 10件 11,730,000円
- ・物品協賛 1件 150,000円
- ・その他協賛 1件 4,000,000円

<協賛いただいた企業等>

岡山県森林組合連合会、一般社団法人岡山県木材組合連合会、天皇陛下御即位岡山県奉祝委員会、さんもく工業株式会社、株式会社オービス、日本たばこ産業株式会社岡山支社、株式会社大三商行、新見地区木材組合、真庭地区木材組合、津山地区木材組合、岡山県山林種苗協同組合、院庄林業株式会社

2 令和4年度収支決算見込み

(1) 収入の部

(単位：円)

区 分	当初予算額	収入済額	増 減	摘 要
1 負 担 金	18,643,000	18,643,000	0	岡山県負担金
2 助 成 金	0	2,000,000	2,000,000	国土緑化推進機構 助成金
3 諸 収 入	0	62	62	預金利息
合 計	18,643,000	20,643,062	2,000,062	

(2) 支出の部

(単位：円)

区 分	当初予算額	支出済額	増 減	摘 要
1 総 務 費	1,295,423	1,295,423	0	実行委員会・専門委 員会開催費 等
2 開催事業費	15,478,919	15,978,919	△500,000	基本計画作成、苗木 の育成体験実施、地 域植樹実施 等
3 広報啓発費	1,868,658	1,868,658	0	大会ポスター原画選 定、広報啓発資材の 作成、植樹祭だより 発行 等
合 計	18,643,000	19,143,000	△500,000	

収入の部 20,643,062 円
支出の部 19,143,000 円
差引残額 1,500,062 円

※差引残額 1,500,062 円は岡山県に戻入する。

(3) 協賛金収入の部

区 分	当初予算額	収入済額	増 減	摘 要
1 協 賛 金	0	11,730,000	11,730,000	資金協賛
合 計	0	11,730,000	11,730,000	

(4) 協賛金支出の部

該当なし

協賛金収入の部 11,730,000 円
協賛金支出の部 0 円
差引残額 11,730,000 円

※差引残額 11,730,000 円は積立金として令和5年度に繰り越すこととする。