

# 消 防 防 災 年 報

令 和 7 年 版

岡山県危機管理課・消防保安課

# 目 次

## 1 消防体制と消防力の現況

1－ 1	市町村の人口・面積	1
1－ 2	広域常備消防体制	2
1－ 3	消防署数及び消防職員数	4
1－ 4	消防団数及び消防団員数	5
1－ 5	消防本部消防ポンプ自動車等現有数	6
1－ 6	消防団消防ポンプ自動車等現有数	7
1－ 7	市町村別消防水利の現況	8
1－ 8	消防・救急業務用無線の現況（デジタル方式）	9
1－ 9	幼年消防クラブ・少年消防クラブ・女性防火クラブの現況	10
1－10	消防組織の変遷	11

## 2 消防機関の出動状況

2－ 1	消防機関の出動状況	13
2－ 2	消防団の出動状況	14

## 3 消防団員の処遇等

3－ 1	消防表彰受章者（機関）数	16
------	--------------	----

## 4 消防教育

4－ 1	岡山県消防学校入校状況（総括表）	17
4－ 2	消防職員等所属別入校者数	18
4－ 3	消防団員所属別入校者数	19

## 5 救急救助業務

5－ 1	救急救助業務実施体制	20
5－ 2	医療機関数	21
5－ 3	事故種別救急出場件数及び搬送人員	22
5－ 4	医療機関別搬送人員	23
5－ 5	年齢区分別傷病程度別搬送人員	24
5－ 6	現場到着所要時間別出場件数	25
5－ 7	収容所要時間別搬送人員	26
5－ 8	救急隊員の行った応急処置件数	27
5－ 9	救助出動・活動件数	28
5－10	高速自動車国道等における救急出場件数及び搬送人員	29

## 6 火災の実態

6-1	火災統計用語	30
6-2	火災発生状況と前年との比較	32
6-3	月別火災発生状況	33
6-4	過去10年の出火件数	34
6-5	火災による死者の状況	34
6-6	出火原因別火災発生状況	35
6-7	県民局別管内火災発生状況	36
6-8	消防本部別管内火災発生状況	37
6-9	市町村別火災発生状況	38
6-10	火災による死者の発生状況	39
6-11	主な火災	40

## 7 自然災害の実態

7-1	災害発生状況	41
7-2	防災体制整備状況	44
7-3	自衛隊災害派遣状況	47
7-4	防災訓練実施状況	51
7-5	防災行政の現況	53
7-6	市町村防災行政無線の整備状況	55
7-7	自主防災組織の現況	56

## 8 コンビナート防災の実態

8-1	石油コンビナート等災害防止法に基づく特定事業所一覧表	57
8-2	防災力の現況	59
8-3	水島地区防災相互無線通信網	62
8-4	水島コンビナートの事故発生状況	64

## 9 危険物規制・防火対象物等

9-1	危険物施設の状況	65
9-2	防火対象物の状況	66
9-3	危険物取扱者試験実施状況	67
9-4	消防設備士試験実施状況	68
9-5	保安講習等実施状況	69
9-6	危険物関係事故発生状況	69

<b>10</b>	<b>高圧ガスの規制</b>	
10-	1 高圧ガス事業所一覧表	70
10-	2 高圧ガス別事業者数	70
10-	3 高圧ガス貯槽の基数	70
10-	4 許認可状況	71
10-	5 事故発生状況	71
10-	6 高圧ガス免状交付状況	71
<b>11</b>	<b>火薬類等の取締</b>	
11-	1 火薬類関係事業所一覧表	73
11-	2 許認可状況	73
11-	3 事故発生状況	74
11-	4 火薬類消費量等の現況	74
11-	5 火薬類取扱保安責任者等免状交付状況	74
11-	6 武器等の取締	74
<b>12</b>	<b>電気工事業の規制</b>	
12-	1 電気工事士免状交付状況	75
12-	2 電気工事業者登録者数	75
12-	3 電気用品販売店立入検査実施状況	75
<b>13</b>	<b>防災行政無線</b>	
13-	1 防災行政無線局数	76
13-	2 岡山県防災情報ネットワーク回線系統図	77
13-	3 岡山県防災情報ネットワーク回線構成図	78
13-	4 震度情報システム構成図	79
13-	5 岡山県総合防災情報システム	81
<b>14</b>	<b>県航空隊の活動状況</b>	
14-	1 消防防災ヘリコプター「きび」の緊急出動状況等	82

1 消防体制と消防力の現況

1-1 市町村の人口・面積

市 町 村	人 口			面 積 (令和6年10月 1日, km <sup>2</sup> )
	平成27年国調	令和2年国調	令和7年1月1日 (住民基本台帳)	
岡 山 市	719,474	724,691	695,690	789.95
倉 敷 市	477,118	474,592	473,670	356.07
津 山 市	103,746	99,937	95,030	506.33
玉 野 市	60,736	56,531	54,130	103.44
笠 岡 市	50,568	46,088	44,030	136.07
井 原 市	41,390	38,384	36,670	243.54
総 社 市	66,855	69,030	69,625	211.90
高 梁 市	32,075	29,072	26,020	546.99
新 見 市	30,658	28,079	25,939	793.29
備 前 市	35,179	32,320	30,816	258.13
瀬 戸 内 市	36,975	36,048	36,160	125.46
赤 磐 市	43,214	42,661	42,490	209.36
真 庭 市	46,124	42,725	40,778	828.53
美 作 市	27,977	25,939	24,886	429.29
浅 口 市	34,235	32,772	32,525	66.46
<b>市 計</b>	<b>1,806,324</b>	<b>1,778,869</b>	<b>1,728,459</b>	<b>5,611.85</b>
和 気 町	14,412	13,623	12,871	144.21
早 島 町	12,154	12,368	12,748	7.62
里 庄 町	10,929	10,950	10,883	12.23
矢 掛 町	14,201	13,414	13,101	90.62
新 庄 村	866	813	793	67.11
鏡 野 町	12,847	12,062	12,017	419.68
勝 央 町	11,125	10,888	10,737	54.05
奈 義 町	5,906	5,578	5,515	69.52
西 粟 倉 村	1,472	1,398	1,331	57.97
久 米 南 町	4,907	4,530	4,290	78.65
美 咲 町	14,432	13,053	12,538	232.17
吉 備 中 央 町	11,950	10,886	10,195	268.78
<b>町 村 計</b>	<b>115,201</b>	<b>109,563</b>	<b>107,019</b>	<b>1,502.59</b>
<b>県 計</b>	<b>1,921,525</b>	<b>1,888,432</b>	<b>1,835,478</b>	<b>7,114.44</b>

1-2 広域常備消防体制 (令和7年4月1日現在)

(単位:人、km<sup>2</sup>)

区分	人口	面積	消防署数	出張所数	吏員数	管轄市町村等	備考
岡山市消防局	735,577	1058.73	5	15	810 (35)	岡山市, 吉備中央町	岡山市委託 H16.10.1 (業務開始 S23.6.10)
倉敷市消防局	498,330	384.70	4	11	470 (13)	倉敷市, 早島町, 浅口市金光町地区	倉敷市委託 S47.4.1 (業務開始 S23.8.1)
津山圏域消防組合	146,048	1360.04	3	6	219 (6)	津山市, 鏡野町, 勝央町, 奈義町 久米南町, 美咲町	組合設置 S48.4.1 (業務開始 S24.4.1)
玉野市消防本部	56,531	103.44	1	2	116 (2)	玉野市	(業務開始 S28.5.1)
笠岡地区消防組合	78,440	193.75	2	2	139 (4)	笠岡市, 浅口市(金光町地区を除く) 里庄町	組合設置 S47.4.1 (業務開始 S31.6.1)
井原地区消防組合	51,798	334.16	1	3	103 (2)	井原市, 矢掛町	組合設置 S48.4.1 (業務開始 S40.4.1)
総社市消防本部	69,030	211.90	1	2	121 (4)	総社市	(業務開始 S37.6.1)
高梁市消防本部	29,072	546.99	1	1	66 (1)	高梁市	(業務開始 S41.4.1)
新見市消防本部	28,079	793.29	1	4	85 (1)	新見市	市本部設置 H17.3.31 (業務開始 S43.4)
東備消防組合	45,943	402.34	1	3	93 (2)	備前市, 和気町	組合設置 S48.12.1 (業務開始 S40.4.1)
真庭市消防本部	43,538	895.64	1	4	99 (3)	真庭市, 新庄村	市本部設置 H17.3.31 (業務開始 S47.10.1)
美作市消防本部	27,337	487.26	1	1	65 (2)	美作市, 西粟倉村	市本部設置 H17.3.31 (業務開始 S48.6.1)
赤磐市消防本部	42,661	209.36	1	2	80 (3)	赤磐市	市本部設置 H19.1.22 (業務開始 S49.6.1)
瀬戸内市消防本部	36,048	125.46	1	2	83 (3)	瀬戸内市	市本部設置 H16.11.1 (業務開始 S49.6.1)
計	1,888,432	7,114.60	24	58	2,549 (81)	15市10町2村	

吏員数の( )は女性を内数で表示

人口:「令和2年国勢調査」(令和2年10月1日時点)より作成

面積:「令和6年全国都道府県市区町村別面積調」(国土地理院、令和6年10月1日時点)より作成

署所、吏員数:「令和7年度消防防災・震災対策現況調査」より作成

# 広域常備消防体制



(R7. 4. 1 現在)

1-3 消防署数及び消防職員数（令和7年4月1日現在）

区分 市町村別	消防署数	出張所数	職員数	職 員 内 訳										消 防 吏 員 年 齢 別 内 訳										消 防 吏 員 在 職 年 数 別 内 訳							
				消 防 吏 員							そ の 他 の 職 員			条 例 定 員 消 防 吏 員	18才 <small>未満</small>	20才 <small>未満</small>	25才 <small>未満</small>	30才 <small>未満</small>	35才 <small>未満</small>	40才 <small>未満</small>	45才 <small>未満</small>	50才 <small>未満</small>	55才 <small>未満</small>	平均年齢	5年未満	5年以上10年未満	10年以上15年未満	15年以上20年未満	20年以上25年未満	25年以上30年未満	30年以上
				消防司令	消防司令長	消防司令補	消防士長	消防副士長	消防士	その他の職員																					
岡山市	5	15	811	1	3	10	27	73	122	322	252	1	827	5	68	79	103	139	145	87	85	99	40.2	97	125	128	161	88	38	173	
倉敷市	4	11	470	1	1	11	22	37	125	211	7	56	485	4	23	47	64	97	86	62	66	21	39.8	38	66	72	100	92	50	52	
津山圏域消防組合	3	6	219	1	6	16	35	40	65	34	22		222	3	14	30	41	39	25	21	29	17	38.8	21	32	53	40	17	12	44	
玉野市	1	2	117		1	11	18	27	40	19	1	1	122		6	12	16	26	8	8	31	9	41.0	7	12	25	22	3	18	29	
笠岡地区消防組合	2	2	141		1	11	27	22	42	3	33	2	134	1	21	20	23	13	12	16	22	11	38.0	25	20	24	13	12	10	35	
井原地区消防組合	1	3	103		3	5	9	15	30	9	32		106	1	9	19	17	18	15	9	7	8	37.0	8	25	17	21	11	3	18	
総社市	1	2	121		1	23	11	43	16	11	16		124	1	9	20	15	16	10	16	25	9	39.9	19	11	23	11	15	14	28	
高梁市	1	1	67		1	16	12	10	2	25	1	67	67	2	20	6	2	12	9	3	1	11	35.6	22	8	4	12	5	4	11	
新見市	1	4	86		1	20	14	21	15	14	1	85	85	1	11	8	14	16	11	11	10	3	37.4	11	14	14	21	4	3	18	
東備消防組合	1	3	93		1	8	15	35	21	2	11	102	102		5	10	25	18	6	14	7	8	38.7	3	16	23	18	8	4	21	
真庭市	1	4	99		1	17	31	25	13	12		102	102	2	8	10	14	18	13	14	14	6	39.1	11	8	16	25	8	7	24	
美作市	1	1	66		1	16	18	19	11	1	1	65	65	1	7	6	9	9	13	8	5	7	39.3	9	4	11	17	6	2	16	
赤磐市	1	2	80		1	10	34	23	2	10		85	85	7	8	15	18	10	10	10	9	3	38.3	9	8	15	19	9	4	16	
瀬戸内市	1	2	83		1	18	22	20	12	10		100	100	5	5	13	9	17	9	15	3	7	37.6	14	18	7	9	16	7	12	
計	24	58	2,556	1	5	34	129	322	560	865	110	7	2,626	26	213	288	367	456	372	294	314	219	39.3	294	367	432	489	294	176	497	
6年	24	58	2,542	1	5	33	121	307	553	873	118	8	2,626	19	197	327	378	459	350	313	290	201	39.1	279	374	445	473	277	211	475	
5年	24	58	2,540	1	5	32	116	295	538	853	123	11	2,626	22	205	355	393	450	327	331	271	175	38.5	320	407	481	432	214	287	388	
4年	24	58	2,533	1	5	32	111	281	525	844	108	11	2,583	25	221	357	428	435	307	360	224	165	38.0	383	421	523	368	174	356	297	
3年	24	58	2,527	1	5	30	114	275	501	834	113	10	2,588	29	218	386	447	420	293	359	193	172	37.6	412	437	533	338	170	361	266	
2年	24	60	2,522	1	5	30	114	274	477	822	108	12	2,588	27	251	395	474	385	299	328	174	177	37.3	455	451	513	303	184	341	263	
元年	24	60	2,492	1	5	31	116	267	466	780	104	13	2,588	29	263	407	471	357	320	302	153	177	37.0	482	467	490	251	223	314	252	
30年	24	60	2,465	1	5	28	114	261	455	758	106	13	2,575	32	273	414	465	331	339	276	131	191	36.6	496	505	442	219	290	239	261	
29年	24	60	2,428	1	7	26	110	252	463	709	109	12	2,564	41	252	436	442	312	367	232	118	216	36.7	486	526	387	188	347	191	291	
28年	24	60	2,401	1	6	26	109	250	456	682	87	8	2,446	39	254	454	425	293	365	200	125	238	36.7	483	540	342	171	369	167	321	

「令和7年度消防防災・震災対策現況調査」より作成

1-4 消防団数及び消防団員数（令和7年4月1日現在）

区分	消防団数		分団数		団員数		うち女性消防団員		団員内訳				消防団員		消防団員年齢別内訳										消防団員在職年数別内訳						
	消防団数	分団数	団員数	うち女性消防団員	団長	副団長	分団長	副分団長	部長	副部長	班長	副班長	団員	例定員	20才未満	20才	25才	30才	35才	40才	45才	50才	55才以上	平均年齢	5年未満	5年以上10年未満	10年以上15年未満	15年以上20年未満	20年以上25年未満	25年以上30年未満	30年以上
市町村別	1	99	4,387	265	1	9	99	99	340	618	3,221	4,660	83	149	128	210	348	557	783	830	1,299	47.8	915	619	681	638	549	448	537		
岡山市	1	42	1,849	63	1	16	46	42	101	286	1,357	2,059	2	39	111	149	181	270	362	373	362	45.5	334	319	286	358	245	155	152		
倉敷市	1	38	1,986	13	1	4	38	76	164	518	1,185	2,248	4	25	76	176	287	396	448	300	274	44.7	253	356	340	343	280	213	201		
津山市	1	18	449	13	1	3	21	19	35	64	306	500	0	5	22	36	41	54	79	99	113	47.9	61	75	75	69	62	45	62		
玉野市	1	15	853	29	1	2	16	15	52	170	597	980	3	13	41	52	86	122	147	170	219	48.3	110	167	152	140	106	76	102		
笠岡市	1	15	1,067	11	1	6	23	20	89	123	805	1,200	3	36	80	146	228	212	211	46	105	41.2	121	204	285	184	157	74	42		
井原市	1	18	854	37	1	4	23	18	107	93	608	950	1	13	29	44	96	125	187	199	160	46.7	122	163	137	131	127	81	93		
総社市	1	14	1,135	23	1	3	14	26	38	145	908	1,200	0	11	36	70	108	170	198	184	358	49.1	164	194	216	162	137	155	107		
高梁市	1	9	898	67	1	3	18	59	88	176	553	1,200	2	20	49	86	117	134	146	138	206	46.6	137	130	156	122	139	100	114		
新見市	1	21	868	14	1	9	24	52	78	167	537	1,050	0	44	68	121	132	141	121	128	113	42.2	113	160	139	144	124	79	109		
備前市	1	8	401	6	1	2	13	10	30	41	304	450	0	6	18	28	38	59	86	78	88	46.7	44	58	53	67	67	53	59		
瀬戸内市	1	20	918	22	1	2	33	59	88	101	634	975	3	15	41	73	117	143	183	164	179	46.9	162	129	145	144	124	100	114		
赤磐市	1	28	2,177	13	1	24	41	72	142	545	1,352	2,200	1	36	121	164	335	439	497	285	299	44.4	178	349	347	440	377	277	209		
真庭市	1	23	1,724	40	1	8	36	44	130	487	1,018	1,950	23	51	75	142	250	280	332	265	306	44.8	255	220	260	245	271	249	224		
美作市	1	6	806	6	1	6	9	6	41	193	550	940	0	18	63	71	108	122	147	128	149	44.5	91	149	140	123	110	84	109		
浅口市	15	374	20,372	622	15	101	454	617	1,523	3,727	13,935	22,562	125	481	958	1,568	2,472	3,224	3,927	3,387	4,230	45.3	3,060	3,292	3,412	3,310	2,875	2,189	2,234		
和气町	1	8	581	9	1	2	10	39	50	161	318	700	8	21	37	61	48	85	104	100	117	44.9	73	90	85	74	71	80	108		
早島町	1	3	156	0	1	2	3	1	11	22	116	175	0	1	3	8	30	33	33	24	24	45.5	37	35	19	18	17	17	13		
里庄町	1	2	245	8	1	2	2	2	14	42	182	268	2	2	18	23	47	35	46	37	35	43.8	45	63	38	32	24	28	15		
矢掛町	1	7	415	6	1	2	9	7	30	107	259	450	0	6	15	44	90	110	102	43	5	41.6	41	89	97	102	48	29	9		
新庄村	1	2	77	0	1	2	3	0	6	27	38	90	0	2	8	10	17	13	15	4	8	40.6	13	18	12	5	11	8	10		
鏡野町	1	12	712	16	1	4	13	24	41	187	442	800	4	11	30	58	104	152	177	122	54	43.5	79	115	105	140	119	91	63		
勝央町	1	6	337	11	1	2	6	11	26	80	211	385	0	5	9	36	54	60	78	57	38	44.4	65	63	66	45	55	28	15		
奈義町	1	3	324	0	1	2	3	3	18	88	209	350	0	4	24	42	64	67	63	30	30	41.9	64	58	68	46	57	18	13		
西粟倉村	1	0	106	0	1	2	0	0	4	10	89	140	0	4	6	11	20	33	37	40	48	40.2	26	22	16	14	16	7	5		
久米南町	1	5	221	16	1	3	8	4	15	60	130	230	0	5	4	19	33	37	40	48	35	45.3	24	33	43	38	26	32	25		
美咲町	1	7	665	42	1	4	7	15	32	112	494	710	1	27	32	74	88	103	127	118	95	43.7	75	96	125	111	79	85	94		
吉備中央町	1	7	373	16	1	2	13	14	32	125	186	430	0	13	33	44	58	66	82	54	23	41.6	62	49	54	72	71	37	28		
町村計	12	62	4,212	124	12	29	77	120	279	1,021	2,674	4,728	15	101	219	430	653	794	896	638	466	42.8	604	731	728	697	594	460	398		
県計	27	436	24,584	746	27	130	531	737	1,802	4,748	16,609	27,290	140	582	1,177	1,998	3,125	4,018	4,823	4,025	4,696	44.9	3,664	4,023	4,140	4,007	3,469	2,649	2,632		
6年	27	437	25,008	706	27	131	541	759	1,825	4,867	16,858	27,522	78	636	1,313	2,088	3,343	4,233	5,041	3,894	4,382	44.9	3,805	4,385	4,215	4,067	3,473	2,605	2,458		
5年	27	437	25,059	615	27	130	547	757	1,833	4,924	16,841	27,942	95	578	1,421	2,275	3,590	4,431	5,141	3,656	3,872	44.3	3,747	4,664	4,406	3,976	3,448	2,553	2,265		
4年	27	439	25,778	619	27	133	545	769	1,805	5,112	17,387	28,958	55	706	1,500	2,566	3,845	4,723	5,169	3,576	3,638	43.7	3,955	5,014	4,572	3,985	3,627	2,479	2,146		
3年	27	443	26,515	596	27	132	549	768	1,841	5,135	18,063	29,352	70	738	1,695	2,849	4,120	5,151	5,205	3,312	3,375	43.2	4,505	5,164	4,813	4,133	3,518	2,427	1,955		
2年	27	445	27,120	617	27	136	553	777	1,874	5,199	18,554	29,732	85	831	1,813	3,112	4,294	5,504	5,036	3,189	3,256	42.6	4,957	5,245	4,804	4,374	3,438	2,383	1,919		
元年	27	445	27,364	658	27	136	554	774	1,837	5,291	18,745	29,837	111	935	1,915	3,330	4,477	5,748	4,813	3,111	2,924	42.0	5,358	5,233	4,958	4,408	3,403	2,245	1,759		

「令和7年度消防団の組織等に関する概要調査」より作成

1-5 消防本部消防ポンプ自動車等現有数(令和7年4月1日現在)

区分	普通消防ポンプ自動車 ポンプ1以上 車1以上	水槽付消防ポンプ1以上 自動車	はしご付消防自動車 (ポンプ付きでない車両を含む)				屈折はしご付消防自動車 ポンプ面を含む	大型高所放水車	泡原液搬送車	化学消防車		指揮車	消防艇	電源・照明車	小型動力ポンプ			救急自動車	左高規格救急自動車	救助工作車
			18m以下	24m	30m	38m以上				泡消火型	粉末消火型				小型動力ポンプ車	車両に積載し得るもの	手引動力ポンプ			
岡山市	24	6				2			1	2		13		1	1	3	28	28	5	
倉敷市	19	6	1		1	1	1	1	2	5		5	1		1		20	20	4	
津山圏域消防組合	12	1					1			2		3					13	13	3	
玉野市	5	1					1			1		1				9	6	6	1	
笠岡地区消防組合	6	2			1					1		1				5	6	6	2	
井原地区消防組合	5	1					1			1		1				5	5	5	1	
総社市	5	1			1					1		2				6	6	5	1	
高梁市	4									1		1					4	4	1	
新見市	4	3										1					7	6	1	
東備消防組合	5					1				1		1					6	6	1	
真庭市	6	1										1					6	6	1	
美作市	2	1								1		2					5	5	1	
赤磐市	5	1								1		2					5	5	1	
瀬戸内市	5	1										1				2	4	4	1	
計	107	25	2		3	3	5	1	3	17		35	1	1	4	28	121	119	24	
6年	108	25	2		3	3	6	1	2	17		35	1	1	29	24	120	118	23	
5年	108	26	2		3	3	6	1	2	17		35	1	1	29	24	121	118	23	
4年	108	24	2	3	4	3	4	1	2	18		33	1	1	29	24	120	118	24	
3年	107	24	3	2	3	3	4	1	2	18		34	1	1	29	24	120	116	24	
2年	108	24	3	2	3	3	4	1	2	19		34	1	1	28	22	120	116	24	
元年	108	24	3	2	2	3	5	1	2	19		36	1	1	29	21	119	115	24	
30年	108	25	4	1	3	3	4	1	2	18		37	1	1	27	25	119	112	23	
29年	107	25	4	1	4	3	4	1	2	18		37	1	1	26	30	118	110	23	
28年	104	25	5	1	5	3	3	1	2	18		38	1	1	27	25	118	108	23	

「令和7年度消防防災・震災対策現況調査」「令和7年度救急年報報告」「令和7年度救助年報報告」より作成

1-6 消防団消防ポンプ自動車等現有数（令和7年4月1日現在）

区分 市町村別	普通消防ポンプ自動車以上	水槽付消防ポンプ自動車	化学消防車		小型動力ポンプ			救急自動車	その他の消防自動車
			泡消火型	粉末消火型	小型動力ポンプ積載車	車両に積載し得ないもの	手引動力ポンプ		
岡山市	41				124	3	3		
倉敷市	42				55	5			
津山市	20				82	59			
玉野市	4				14	1	3		
笠岡市	19				28	13	2		
井原市	7				52	15			
総社市					39		43		
高梁市	5				61	2			
新見市	5				64	11			
備前市	9				45	79			
瀬戸内市	1				29	1			
赤磐市	3				84	7			
真庭市	21				112	22			
美作市	19				111	19			
浅口市	5				38	3			
市計	201				938	240	51		
和気町	5				52	3			
早島町	1				11				
里庄町	1				14		14		
矢掛町	3				15	3			
新庄村	2				4	2			
鏡野町	1				41	2			
勝央町	4				6				
奈義町	3				15	16			
西粟倉村	1				11				
久米南町	3				11				
美咲町	8				24	1			
吉備中央町	6				13	2			
町村計	38				217	29	14		
県計	239				1,155	269	65		
6年	245				1,154	249	64		
5年	247				1,165	240	64		
4年	254				1,156	279	9		
3年	257				1,160	276	9		
2年	263				1,160	322	9		
元年	266				1,162	333	25		
30年	267				1,165	332	25		
29年	271				1,165	345	24		
28年	266				1,167	343	7		

「令和7年度消防団の組織等に関する概要調査」より作成

1-7 市町村別消防水利の現況 (令和7年4月1日現在)

区分	消火栓			小計(D)=(E)+(F)			公設(E)			私設(F)			その他の													
	(B)	小計	私設	防火水			防火水			防火水			小計	河川・溝等	海・湖	沼・池等	下水道	その他								
				100以上	60~100未満	40~60未満	20~40未満	井戸	100以上	60~100未満	40~60未満	20~40未満							井戸							
市町村別	(C)+(D)	(C)		100以上	60~100未満	40~60未満	20~40未満	井戸	100以上	60~100未満	40~60未満	20~40未満	井戸													
岡山市	12,052	11,247	11,053	194	25	39	598	143	1	21	274	40		23												
倉敷市	6,707	6,152	6,069	83	28	25	433	69	25	17	338	47		93												
津山市	2,283	1,632	1,632		3	16	472	160	3	16	456	95														
玉野市	1,293	1,076	1,011	65	12	13	116	76	10	4	90	62														
笠岡市	1,410	1,290	1,234	56	1		73	40	6				2													
井原市	1,467	982	982		2	8	154	302	19	2	143	284	15													
総社市	1,266	799	797	2	3	18	245	186	15	8	151	175	15													
高梁市	2,167	1,328	1,328		2	3	223	611		2	3	223	611													
新見市	2,759	2,417	2,417			6	180	156			6	177	66													
備前市	776	510	510		3		176	81	6																	
瀬戸内市	1,311	1,171	1,167	4	4	11	103	22		3	5	72	15													
赤磐市	1,970	1,506	1,506		1		295	168																		
真庭市	3,102	2,446	2,446	5	2	6	489	151	3	2	6	453	129													
美作市	3,014	2,432	2,432		2	15	423	142		2	15	423	142													
浅口市	815	702	696	6	4	8	68	33		2	5	59	25													
市計	42,392	35,695	35,280	415	92	168	4,048	2,340	49	52	109	3,335	1,960	38	40	59	711	380	11	1,757	867	163	233	422	72	
和気町	1,152	961	961				148	43																		
早島町	268	225	225			6	32	5			3	31	5													
里庄町	312	288	287	1	4	4	8	8		1	3	4	2													
矢掛町	717	630	630		5	14	24	26	18	2	10	19	19	8	3	4	5	7	10	72	34					
新庄村	54	37	37				9	3	5																	
鏡野町	974	777	777		1	16	115	65		16	106	60														
勝央町	404	239	239				50	115																		
茶藪町	523	441	441			1	40	16	25		1	40	16													
西粟倉村	212	168	168				37	7																		
久米南町	162	64	64				67	31																		
美咲町	735	201	191	10			262	272																		
吉備中央町	880	465	465		178		144	83	10	178																
町計	6,393	4,496	4,485	11	188	41	936	674	58	181	33	886	593	13	7	8	50	81	45	539	155					
県計	48,785	40,191	39,765	426	280	209	4,984	3,014	107	233	142	4,221	2,553	51	47	67	761	461	56	2,296	1,022	163	299	740	72	
6年	48,587	39,974	39,467	507	278	205	4,980	3,032	118	232	141	4,213	2,561	57	46	64	767	471	61	2,298	1,023	70	395	734	76	
5年	48,045	39,430	38,914	516	279	204	4,968	3,043	121	232	141	4,200	2,569	58	47	63	768	474	63	2,126	977	70	397	627	1	
4年	48,006	39,379	38,851	528	291	207	4,973	3,037	119	232	140	4,201	2,556	58	59	67	772	481	61	2,173	996	49	401	673	1	
3年	47,880	39,294	38,759	535	276	209	4,946	3,036	119	230	140	4,195	2,561	59	46	69	751	475	60	2,182	996	49	402	681	1	
2年	48,354	39,769	39,223	546	278	214	4,920	3,053	120	231	143	4,187	2,578	59	47	71	733	475	61	2,183	996	49	402	682	1	
元年	47,766	39,238	38,644	594	273	208	4,894	3,043	120	227	139	4,194	2,579	59	46	69	700	464	26	2,179	996	49	402	679	1	
30年	47,546	39,059	38,446	597	272	202	4,831	3,062	120	226	141	4,148	2,617	59	46	62	693	463	61	1,488	493	48	400	531	16	
29年	47,898	39,390	38,792	598	271	201	4,834	3,082	120	226	140	4,148	2,618	59	45	61	686	464	61	1,454	511	25	400	502	16	
28年	48,032	39,517	38,919	598	264	186	4,943	3,029	93	221	126	4,272	2,571	37	43	60	671	458	56	1,479	506	25	405	527	16	
27年	46,293	37,975	37,375	600	84	183	4,929	3,029	93	43	125	4,251	2,576	37	41	58	678	453	56	1,513	536	25	408	527	17	

「令和6年度消防防災・震災対策現況調査」より作成

1-8 消防・救急業務用無線の現況（260MHz帯デジタル方式）（令和7年4月1日現在）

区分 団体名	消防・救急業務用無線局																	
	固定局			基地局及び携帯基地局							移動局					その他の無線局数	無線局数計	
	局数			局数			電波の数				航空局数	陸上移動局数	携帯局数	航空機局数	船舶局数			計
	多重	その他	計	基地局	携帯基地局	計	統制波	主運用波	活動波	防災相互波						計		
岡山市	9		9	12	1	13	3	1	6	1	4	537	7	1		545		571
倉敷市	8		8	4		4	3	1	6	1		348				348		360
津山圏域消防組合		2	2	2	8	8	3	1	4			39	102			141	4	155
玉野市				2		2	3	1	2			128				128		130
笠岡地区消防組合				3		3	3	1	2			142				142		145
井原地区消防組合	2		2	4		4	3	1	2			74				74		80
総社市	2		2	2		2	3	1	2			88				88		92
高梁市	2		2	2		2	3	1	1			46				46		50
新見市	2	2	4	2	6	6	1	1	2			19	49			68		78
東備消防組合	3		3	3		3	3	1	2			53				53		59
真庭市				5		5	3	1	2			65				65		70
美作市				5		5	3	1	2			70				70		75
赤磐市	3		3	3		3	3	1	2			71				71		77
瀬戸内市	2		2	2		2	3	1	2			45				45		49
計	33	4	37	4	61	1	62	40	14	37	2	4	1,725	158	1	1,884	4	1,991

「令和7年度消防防災・震災対策現況調査」より作成

# 1-9 幼年消防クラブ・少年消防クラブ・女性防火クラブの現況

(幼年・少年：令和7年5月1日現在、女性：令和7年4月1日現在)

年度	区分	幼年消防クラブ		少年消防クラブ		女性防火クラブ	
		クラブ数	クラブ員数	クラブ数	クラブ員数	クラブ数	クラブ員数
28	年	271	16,385	153	8,920	274	21,683
29	年	262	16,584	145	8,216	261	20,472
30	年	260	17,077	137	7,175	252	18,813
元	年	263	16,681	133	6,730	237	17,365
2	年	256	16,540	129	6,736	220	15,875
3	年	253	16,156	131	6,910	213	11,584
4	年	248	15,694	130	6,680	198	10,839
5	年	245	15,227	128	6,284	190	10,022
6	年	240	14,726	125	6,122	174	7,947
7	年	241	14,404	118	5,583	162	7,461
各消防本部管内における設置状況	岡山市消防局	25	1,528	14	351	25	1,478
	倉敷市消防局	27	1,357	7	90	1	42
	津山圏域消防組合	37	2,934	12	328	10	404
	玉野市消防本部	15	1,167	1	4	4	174
	笠岡地区消防組合	15	705	12	959	49	3,362
	井原地区消防組合	19	562	20	986	6	66
	総社市消防本部	12	598	2	37	12	449
	高梁市消防本部	6	294	0	0	8	328
	新見市消防本部	10	473	0	0	15	528
	東備消防組合	3	159	5	188	2	65
	真庭市消防本部	22	1,051	20	522	0	0
	美作市消防本部	7	543	0	0	2	57
	赤磐市消防本部	19	1,113	12	1,229	11	110
瀬戸内市消防本部	24	1,920	13	889	17	398	

「令和7年度消防防災・震災対策現況調査」より作成



1-10 消防組織の変遷

年	昭和	23	30	35	40	45	50	55	60	1	5	10	15	16	17	18	19	20			
地域名	総社	平成																			
総社				S37.6 総社市消防本部	S48.4.1委託(真備村、清音村、山手村)														H17.3.22市町村合併: 総社市(総社市、山手村、清音村)		
高梁						S41.4.1 高梁市消防本部		S54.4.1委託: 救急(有漢町、賀陽町、成羽町、備中町、川上町)												H16.10.1市町村合併: 高梁市(高梁市、有漢町、成羽町、備中町、川上町)	
新見							S43.4 新見市消防本部	S47.5 阿新広域事務組合 (新見市、大佐町、神郷町、哲多町、哲西町)												H17.3.31市町村合併: 新見市(新見市、大佐町、神郷町、哲多町、哲西町)	
東備																				H17.3.31市町村合併: 備前市(備前市、日生町、吉永町)	
真庭						S40.4.1 備前町消防本部	S46.4.1 備前市	S48.12.1 東備消防組合													H18.3.31市町村合併: 和気町(和気町、佐伯町)
真庭																				H17.3.31市町村合併: 真庭市(北房町、勝山町、落合町、湯原町、久世町、美甘村、川上村、八束村、中和村)	
真庭																					H13.4 真庭広域連合 (北房町、勝山町、落合町、湯原町、久世町、美甘村、川上村、八束村、中和村、新庄村)
美作																					H17.3.31市町村合併: 美作市(勝田町、大原町、東栗倉村、美作町、作東町、英田町)
美作																					H17.3.31市町村合併: 美作市(勝田町、大原町、東栗倉村、美作町、作東町、英田町)
美作																					H17.3.31委託(西栗倉村)
赤磐																					H17.3.7市町村合併: 赤磐市(山陽町、赤坂町、熊山町、吉井町)
赤磐																					H19.1.22 赤磐市消防本部
赤磐																					H19.1.22瀬戸町が岡山市七市町村合併 ※旧瀬戸町地区はH19.3.31まで委託
瀬戸内																					H16.11.1市町村合併(邑久町、長船町)
瀬戸内																					瀬戸内市消防本部
瀬戸内																					S49.4 邑久消防組合 (牛窓町、邑久町、長船町)

## 2 消防機関の出動状況

### 2-1 消防機関の出動状況

#### (1) 消防本部・署の出動回数(令和6年中)

区分 団体名	計	火災	風水害 等の災害	演習・ 訓練等	救急	救助 活動	広報・ 指導	警防 調査	火災 調査	特別 警戒	捜索	予防 査察	誤報等	その他
岡山市	49,897	187		18	38,425	271	3,086	2,164	202	320		4,479	413	332
倉敷市	34,367	111	7	405	27,520	384	580	551	111	8		3,588	39	1,063
津山圏域消防組合	10,345	91		31	8,324	128	505	360	41	3	7	349	72	434
玉野市	4,406	18		9	3,713	36	90	210	18	62	1	219	4	26
笠岡地区消防組合	5,861	17		12	4,653	62	755	7	24			239	19	73
井原地区消防組合	4,159	39		86	3,172	23	236	320	60	13		72	5	133
総社市	4,333	35		76	3,511	67	236	6	35			335	32	
高梁市	2,339	15		12	1,923	43	90	56	2		3	83	25	87
新見市	2,666	26	1	42	1,717	42	192	364	11	8	7	98	8	150
東備消防組合	4,250	34		47	3,116	20	224	2	34	110	2	643	16	2
真庭市	3,819	31		228	2,646	45	422	48	31		13	331	24	
美作市	2,531	28			1,903	31	226	4	38			221	23	57
赤磐市	2,509	22		1	2,409	26			22				9	20
瀬戸内市	2,914	17	1	11	2,282	32	29	87	17	4		412	21	1
計	134,396	671	9	978	105,314	1,210	6,671	4,179	646	528	33	11,069	710	2,378

#### (2) 消防本部・署の出動延人員(令和6年中)

区分 団体名	計	火災	風水害 等の災害	演習・ 訓練等	救急	救助 活動	広報・ 指導	警防 調査	火災 調査	特別 警戒	捜索	予防 査察	誤報等	その他
岡山市	174,034	3,582		572	115,668	5,944	17,603	7,942	1,556	2,829		11,875	4,726	1,737
倉敷市	114,485	2,492	53	2,184	85,064	3,865	1,847	2,076	529	84		9,746	540	6,005
津山圏域消防組合	34,991	1,005		187	25,461	1,035	1,689	1,283	175	9	11	736	421	2,979
玉野市	14,697	326		325	11,258	471	276	642	136	178	7	916	63	99
笠岡地区消防組合	18,538	224		249	14,675	644	1,300	52	118			502	206	568
井原地区消防組合	13,812	443		409	9,610	101	708	1,110	449	87		248	54	593
総社市	14,027	585		196	10,711	570	871	30	179			673	212	
高梁市	7,522	185		164	5,954	424	175	117	5		22	152	86	238
新見市	8,023	120	3	202	5,073	151	545	1,082	41	13	50	315	30	398
東備消防組合	13,720	403		422	9,359	271	995	10	229	490	53	1,312	156	20
真庭市	10,799	285		519	7,876	401	682	92	143		28	700	73	
美作市	8,082	215			5,868	164	501	19	153			799	124	239
赤磐市	8,138	226		38	7,302	244			176				72	80
瀬戸内市	8,773	216	3	137	6,846	149	57	156	107	13		860	210	19
計	449,641	10,307	59	5,604	320,725	14,434	27,249	14,611	3,996	3,703	171	28,834	6,973	12,975

## 2-2 消防団の出動状況

### (1) 消防団の出動回数(令和6年中)

区分 団体名	計	火災	風水害 等の災害	演習・ 訓練等	救急	救助 活動	広報・ 指導	警防 調査	火災 調査	特別 警戒	捜索	予防 査察	誤報等	その他
岡山市	5,575	125		3,178			231			728	2		59	1,252
倉敷市	1,050	21	3	828			127	1		32				38
津山市	192	52		16			114			7	3			
玉野市	66	10	1	29			14			2				10
笠岡市	948	7	4	64	95		178			46	1		1	552
井原市	92	28		17			32			15				
総社市	128	9		31			37			37				14
高梁市	52	14		28			5			1	3		1	
新見市	39	8		15			16							
備前市	283	17	2	112			20	18		6	2	2	2	102
瀬戸内市	354	11	1	113			3	28		15			1	182
赤磐市	222	6		216										
真庭市	337	26	8	96				3		13	3			188
美作市	19	11		8										
浅口市	172	27	1	65			28			9	1		15	26
和気町	55	5		48			1						1	
早島町	45	4	1	29			2			9				
里庄町	47	1		24			3			1				18
矢掛町	30	15	5	3			3				1		3	
新庄村	1			1										
鏡野町	7	6									1			
勝央町	11	6		4						1				
奈義町	7	7												
西粟倉村														
久米南町	78	10		52			14					2		
美咲町	24	12		7			2			1	2			
吉備中央町	1,696	14		150			693				1		1	837
計	11,530	452	26	5,134	95		1,523	50		923	20	4	84	3,219

## 2-2 消防団の出動状況(つづき)

### (2)消防団の出動延人員(令和6年中)

区分 団体名	計	火災	風水害 等の 災害	演習・ 訓練等	救急	救助 活動	広報・ 指導	警防 調査	火災 調査	特別 警戒	捜索	予防 査察	誤報等	その他
岡山市	42,798	3,411		28,488			794			5,928	9		1,089	3,079
倉敷市	14,596	481	31	7,384			2,488	4		3,463				745
津山市	5,893	1,463		1,624			1,596			1,120	90			
玉野市	1,983	165	6	455			357			455				545
笠岡市	10,668	78	41	670	445		869			1,267	1		4	7,293
井原市	7,182	1,299		5,264			509			110				
総社市	4,616	128		1,862			752			1,142				732
高梁市	2,991	464		1,632			23			704	103		65	
新見市	2,637	303		1,653			681							
備前市	5,219	173	152	2,619			323	129		633	10	37	6	1,137
瀬戸内市	3,961	240	130	1,299			53	195		619			1	1,424
赤磐市	3,873	205		3,668										
真庭市	12,414	952	161	5,278				289		1,860	501			3,373
美作市	1,673	368		1,305										
浅口市	5,600	894	61	2,812			197			774	7		270	585
和気町	1,000	157		817			24						2	
早島町	1,105	122	1	845			3			134				
里庄町	2,121	31		1,383			30			187				490
矢掛町	4,184	824	39	667			2,299				181		174	
新庄村	76			76										
鏡野町	416	240									176			
勝央町	605	291		292						22				
奈義町	216	216												
西粟倉村														
久米南町	3,401	447		2,572			375					7		
美咲町	2,240	396		1,255			252			154	183			
吉備中央町	6,392	641		589			2,417				105		60	2,580
計	147,860	13,989	622	74,509	445		14,042	617		18,572	1,366	44	1,671	21,983

「令和7年度消防防災・震災対策現況調査」より作成



4 消防教育

4-1 岡山県消防学校入校状況(総括表)

種別	区分		6年度				対象職員	過去の入校者					
			実施期間	日数	時間	受講者		5年度	4年度	3年度	2年度	元年度	
消防職員	初任教育		R6.4.3 ～ R6.9.18	169	801	55	新規採用職員	53	60	46	64	68	
	幹部教育	初級幹部科	R7.1.22 ～ R7.2.4	14	70	44	消防士長又は消防司令補の階級にある者	39	35	40	40	36	
		中級幹部科	R7.1.8 ～ R7.1.17	10	49	34	消防司令補又は消防司令の階級にある者	29	31	32	30	28	
	専科教育	警防科		R7.3.3 ～ R7.3.14	12	70	33	警防業務を担当している者	35	33	33	33	31
		予防科		R6.9.30 ～ R6.10.16	17	82	32	火災予防業務を担当している者又は担当予定者	34	33	34	34	30
		火災調査科		R7.2.12 ～ R7.2.26	15	70	43	火災調査業務を担当している者又は担当予定者	44	42	41	46	42
		救急科		R6.10.23 ～ R6.12.13	52	259	48	救急隊員予定者	53	57	45	57	65
		救助科		R6.9.17 ～ R6.10.18	32	154	40	救助隊員予定者	39	41	45	48	44
	特別教育	ビデオ硬性挿管用喉頭鏡講習		廃止 (令和元年度)	-	-	-	救急救命士	-	-	-	-	30
		ブラッシュアップ研修		① R7.3.18	1	7	24	救急救命士	24	30	29	29	30
				② R7.3.19	1	7	24		24	29	27	30	30
		水難救助科		休止	-	-	-	水難救助業務を担当している者	-	-	-	-	-
		実火災体験型訓練研修		① R6.10.30	1	8	18	訓練指導に従事する消防職員	18	17	13	-	-
				② R6.11.13	1	8	18		18	19	13	-	-
				③ R6.11.20	1	8	17		18	18	14	-	-
				④ R6.12.4	1	8	18		17	18	11	-	-
	実火災体験型訓練指導者研修		R7.3.25 ～ R7.3.26	2	14	3	訓練指導に従事する消防職員	2	3	3	2	4	
通信指令研修		R6.11.27 ～ R6.11.29	3	21	37	通信指令業務に従事している消防職員又は担当予定者	31	26	26	-	-		
小計				332	1,636	488		478	492	452	413	446	
消防団員	基礎教育		中止	-	-	-	新入団員	-	-	-	-	-	
	幹部教育	初級幹部科	R7.2.9 R7.2.23	2	12	16	班長の階級にある団員	13	15	-	-	17	
		指揮幹部科	現場指揮課程	R6.10.27 R6.11.10	2	14	17	部長又は班長の階級にある団員	23	13	14	-	16
			分団指揮課程	R6.11.24 R6.12.8	2	10	27	分団長又は副分団長の階級にある団員	34	18	32	-	34
	専科教育	警防科	① 中止	-	-	-	団員	-	-	11	-	15	
			② R7.3.2	1	7	17		16	18	-	-	-	
	機関科	① 中止	② R7.3.9	1	7	33	機関担当団員	15	14	-	-	26	
								25	23	-	-	-	
	特別教育	水災害等対応講習		① R6.6.9	1	7	33	団員	41	31	-	-	38
				② R6.9.8	1	7	21		26	30	-	-	45
小計				8	50	164		193	101	57	0	191	
自主防災組織等	事業所自衛消防隊員教育		R6.12.16 ～ R6.12.18	3	21	34	企業自衛消防隊員のうち指導的立場の者	31	9	17	-	18	
	少年消防クラブ教育		R6.8.20	1	5	30	少年消防クラブ員	-	-	-	-	24	
	女性防火クラブリーダー研修		R6.11.6	1	3	47	女性防火クラブリーダー	33	41	29	-	54	
	女性消防隊員育成研修		要請なし	-	-	-	女性消防隊員(婦人防火クラブ員)	-	-	-	-	-	
	各種自主防災組織			R6.7.12	1	3	28	各自主防災組織又は団体の構成員	27	14	14	25	99
				R6.8.22	1	3	21						
R6.8.23				1	3	26							
R7.3.15				1	3	29							
小計				9	41	215		91	64	60	25	195	
合計				349	1,727	867		762	657	569	438	832	

4-2 消防職員等所属別入校者数

区分	6年度												過去の入校状況						
	初任教育	幹部教育		専科教育				特別教育				計	5年度	4年度	3年度	2年度	元年度		
		初級幹部科	中級幹部科	警防科	予防科	火災調査科	救急科	救助科	ブラッシュアップ研修	通信指令研修	実火災体験型訓練研修							実火災体験型指導者研修	
所属市組合名																			
岡山市	22	5	4	5	10	10	19	6	12	3	26	1	123	118	107	88	84	84	
倉敷市	5	8	3	4	4	9	4	5	8	5	4	-	59	63	60	67	67	89	
津山圏域	4	8	6	4	4	4	2	6	6	5	8	1	58	48	47	45	37	29	
玉野市	1	2	2	2	2	2	1	2	2	2	4	-	22	21	24	19	20	21	
笠岡地区	7	4	3	2	2	3	7	3	2	2	4	-	39	40	35	36	31	35	
井原地区	4	3	1	2	1	2	3	3	4	2	2	-	27	23	20	26	20	24	
総社市	2	2	2	2	2	2	2	2	2	2	4	-	24	30	35	29	22	29	
高梁市	1	2	1	2	-	1	1	3	2	2	2	-	17	26	25	27	22	17	
新見市	2	1	1	2	-	1	2	1	2	1	-	-	13	21	26	19	22	30	
東備	-	1	1	1	1	1	-	2	2	1	2	-	12	12	16	15	18	21	
真庭市	2	2	1	2	2	2	2	1	2	1	4	-	21	22	23	19	18	16	
美作市	2	2	2	2	1	2	2	1	-	1	4	-	19	12	22	18	14	13	
赤磐市	-	2	1	1	1	2	-	3	2	2	3	-	17	22	22	17	11	12	
瀬戸内市	3	2	2	2	2	2	3	2	2	2	4	1	27	20	27	27	27	25	
県外	-	-	4	-	-	-	-	-	-	6	-	-	10	0	3	0	0	0	
合計	55	44	34	33	32	43	48	40	48	37	71	3	488	478	492	452	413	446	

4-3 消防団員所属別入校者数

区分 市町村名	6年度								過去の入校状況				
	基礎教育	幹部教育			専科教育		特別教育	計	5年度	4年度	3年度	2年度	元年度
		初級幹部科	指揮幹部科		警防科	機関科	水災害等対応講習						
		現場指揮課程	分団指揮課程										
岡山市	-	4	5	-	-	-	20	29	32	17	11	-	38
倉敷市	-	12	7	8	10	10	8	55	51	47	15	-	35
津山市	-	-	1	6	2	2	2	13	20	39	-	-	5
玉野市	-	-		3	2	2	-	7	4	2	2	-	11
笠岡市	-	-	3	3	-	-	-	6	12	10	9	-	8
井原市	-	-	-	-	-	-	-	-	-	-	-	-	-
総社市	-	-	-	2	2	-	2	6	8	8	2	-	5
高梁市	-	-	-	2	-	-	-	2	2	-	3	-	5
新見市	-	-	-	-	-	2	1	3	2	-	-	-	1
備前市	-	-	-	-	-	-	-	-	17	-	-	-	-
瀬戸内市	-	-	1	1	-	-	13	15	10	9	-	-	41
赤磐市	-	-	-	-	-	-	5	5	7	4	-	-	15
真庭市	-	-	-	-	-	6	-	6	11	3	-	-	4
美作市	-	-	-	-	-	-	3	3	5	5	-	-	7
浅口市	-	-	-	-	-	-	-	-	-	-	-	-	1
市計(1)	-	16	17	25	16	22	54	150	181	144	42	-	176
和気町	-	-	-	-	-	-	-	-	-	-	-	-	0
早島町	-	-	-	-	-	-	-	-	-	-	-	-	0
里庄町	-	-	-	-	-	-	-	-	-	2	-	-	0
矢掛町	-	-	-	-	-	11	-	-	-	5	2	-	4
新庄村	-	-	-	-	-	-	-	-	-	-	-	-	0
鏡野町	-	-	-	2	-	-	-	-	-	2	2	-	2
勝央町	-	-	-	-	-	-	-	-	-	-	-	-	0
奈義町	-	-	-	-	-	-	-	-	-	-	-	-	0
西粟倉村	-	-	-	-	-	-	-	-	-	-	-	-	0
久米南町	-	-	-	-	1	-	-	-	-	-	-	-	0
美咲町	-	-	-	-	-	-	-	-	-	4	11	-	9
吉備中央町	-	-	-	-	-	-	-	-	-	-	-	-	0
町村計(2)	-	-	-	2	1	11	-	14	12	13	15	-	15
県計(1)+(2)	-	16	17	27	17	33	54	164	193	157	57	-	191

## 5 救急救助業務

### 5-1 救急救助業務実施体制(令和7年4月1日現在)

区分 団体名	救 急 体 制						救 助 体 制				
	救 急 自動車 (台)	救 急 隊 員 数 (人)					救 助 工作車 (台)	救 助 隊 数(隊)		救 助 隊 員 数(人)	
		計	I 課 程 修 了 者	II 課 程 修 了 者	標 準 課 程 修 了 者	救 急 救 命 士		専 任	兼 任	専 任	兼 任
岡山市消防局	28 (6)	596		60	396	140	5	5		102	
倉敷市消防局	20 (3)	293		14	194	85	4	1	3	22	30
津山圏域消防組合	13	164		18	91	55	2		3		20
玉野市消防本部	6	81		14	44	23	1		1		14
笠岡地区消防組合	6 (1)	85		12	44	29	2		2		54
井原地区消防組合	5 (1)	84			49	35	1		1		15
総社市消防本部	6 (1)	90		13	47	31	1		1		20
高梁市消防本部	4 (1)	43			30	13	1		1		26
新見市消防本部	7 (1)	81		7	38	36	1		1		49
東備消防組合	6	87		11	50	26	1		1		10
真庭市消防本部	6	75		6	38	31	1		1		12
美作市消防本部	5 (1)	51		3	27	21	1		1		13
赤磐市消防本部	5 (1)	52		6	28	18	1		1		34
瀬戸内市消防本部	4	62			42	20	1		1		21
計	121 (16)	1,844		164	1,118	563	23	6	18	124	318
6年4月1日現在	120 (16)	1,827	1	173	1,112	541	24	6	18	124	329
5年4月1日現在	121 (17)	1,874	5	194	1,138	537	23	6	17	124	329
4年4月1日現在	120 (16)	1,807	1	174	1,128	504	24	6	18	124	328
3年4月1日現在	120 (18)	1,838	3	234	1,110	491	24	6	18	124	364
2年4月1日現在	120 (19)	1,814	2	251	1,058	503	24	6	18	124	364
元年4月1日現在	119 (19)	1,790	2	224	1,066	498	24	6	18	122	362
30年4月1日現在	119 (18)	1,797	1	243	1,074	479	23	6	17	122	344
29年4月1日現在	118 (19)	1,771	3	274	1,027	467	23	6	17	122	338
28年4月1日現在	118 (19)	1,763	6	307	1,010	440	23	6	17	122	335
27年4月1日現在	117 (17)	1,740	5	344	963	428	23	6	17	122	361

注 救急自動車欄の( )内は非常用救急自動車以内数

5-2 医療機関数(令和7年4月1日現在)

区分 団体名	救急医療機関			その他医療機関			計									
	国立	公立	公的	私的		公的	私的		計							
				病院	診療所		病院	診療所								
岡山市消防局	3	4	2	15	2	9	11	28	673	721	3	13	13	43	675	747
倉敷市消防局	1	1		20		6		16	355	377	1	7		36	355	399
津山圏域消防組合			1	4			6	8	85	99				7	12	104
玉野市消防本部				4			1	2	33	36				1	6	40
笠岡地区消防組合		1		1	1			4	48	52		1			5	55
井原地区消防組合		2		2	1			1	23	24		2			3	29
総社市消防本部				3					36	36					3	39
高梁市消防本部		1		2		10		1	8	19		11			3	22
新見市消防本部				2		10		2	8	20		10			4	22
東備消防組合		3		2		7		16		23		10		18		28
真庭市消防本部			1	4			4	1	18	23			5	5	18	28
美作市消防本部		1		1		2		1	7	10		3		2	7	12
赤磐市消防本部				1		3			25	28		3			1	29
瀬戸内市消防本部		1				1		1	22	26		2			1	27
計	4	14	4	61	4	48	22	81	1,341	1,494	6	62	26	142	1,345	1,581

5-3 事故種別救急出場件数及び搬送人員(令和6年中)

区分 団体名	事故種別救急出場件数 (件)										事故種別搬送人員 (人)													
	計	火災	自然災害	水難	交通	労働災害	運動競技	一般負傷	加害	自損行為	急病	その他	計	火災	自然災害	水難	交通	労働災害	運動競技	一般負傷	加害	自損行為	急病	その他
岡山市消防局	38,425	121	1	21	2,655	249	228	5,983	104	358	25,762	2,943	35,002	27	1	9	2,428	248	222	5,573	76	269	234,25	2,724
倉敷市消防局	27,520	90		12	1,885	291	152	4,201	70	189	17,712	2,918	25,120	19		5	1,800	286	149	3,889	53	142	160,46	2,731
津山圏域消防組合	8,324	49		12	509	105	23	1,331	14	54	4,934	1,293	7,361	6		5	446	90	22	1,213	10	35	43,23	1,211
玉野市消防本部	3,713	14		11	180	44	88	590	7	19	2,370	390	3,374	8		5	164	43	91	550	7	9	21,13	383
笠岡地区消防組合	4,653	8		3	278	57	32	768	10	26	2,858	613	4,298	6		2	284	56	32	754	7	19	25,86	552
井原地区消防組合	3,172	7		2	146	18	6	506	6	18	1,848	604	3,005	6		1	139	18	6	490	4	13	17,31	597
総社市消防本部	3,511	2		1	219	38	26	473	5	28	2,240	479	3,290			1	213	37	25	438	2	19	20,92	463
高梁市消防本部	1,923	1		3	102	9	5	322	2	15	1,085	379	1,829	1		2	96	9	5	311	2	13	10,19	371
新見市消防本部	1,717	8		2	63	19	16	246	4	7	1,031	321	1,632	1		2	61	18	15	230	1	5	9,83	316
東備消防組合	3,116	1		1	141	24	18	544	1	7	1,912	467	2,852			1	149	23	18	496	1	3	17,06	455
真庭市消防本部	2,646	6		1	164	36	4	440	7	17	1,545	432	2,454	5		1	143	35	4	416	1	8	14,37	404
美作市消防本部	1,903	4		2	81	31	47	316	1	13	1,193	215	1,805	4			72	32	47	306		6	11,25	213
赤磐市消防本部	2,409	6			144	21	19	400	4	12	1,557	246	2,172	4			122	23	22	364	3	10	13,84	240
瀬戸内市消防本部	2,282	1		3	98	23	9	410	2	14	1,525	197	2,151	1		2	102	23	9	388		7	14,25	194
計	105,314	318	1	74	6,665	965	673	16,530	237	777	67,572	11,497	96,345	88	1	36	6,219	941	667	15,418	167	558	61,395	10,854
5年	104,564	335	2	59	6,580	887	643	16,400	219	785	67,219	11,435	95,560	83	1	26	6,106	860	634	15,297	156	555	61,026	10,816
4年	99,279	303	4	60	6,376	851	535	15,721	224	749	63,429	11,027	90,720	86	4	25	6,003	828	530	14,752	180	506	57,384	10,422
3年	86,450	286	2	54	6,117	742	378	13,658	277	716	53,465	10,755	80,284	78	2	26	5,843	727	372	12,875	217	485	49,610	10,049
2年	83,288	267	3	62	6,266	740	365	13,091	245	721	51,384	10,144	77,465	86	3	32	5,956	730	362	12,350	199	530	47,613	9,604
元年	92,467	281	11	53	7,413	840	572	13,695	230	692	57,562	11,118	86,791	86	10	23	7,266	820	568	13,027	187	497	53,630	10,677

5-4 医療機関別搬送人員(令和6年中)

区分 団体名	救急医療機関				その他医療機関				計				その 他の 場所	合計						
	国立	公立	公的	私 的病 院	私 的病 院	公的	私 的病 院	私 的病 院	国立	公立	公的	私 的病 院			私 的病 院	計				
																	診療所	診療所	診療所	
岡山市消防局	9,248	4,527	7,463	13,085	101	34,424	1	195	29	249	100	574	9,249	4,722	7,492	13,334	201	34,998	4	35,002
倉敷市消防局	380	1,060	113	23,053		24,606		41		405	68	514	380	1,101	113	23,458	68	25,120		25,120
津山圏域消防組合	174	430	28	5,623		6,255			21	796	287	1,104	174	430	49	6,419	287	7,359	2	7,361
玉野市消防本部	1,064	718	512	1,021		3,315		2	11	24	22	59	1,064	720	523	1,045	22	3,374		3,374
笠岡地区消防組合	63	814	8	2,955	329	4,169			1	77	50	128	63	814	9	3,032	379	4,297	1	4,298
井原地区消防組合	40	1,612	29	1,039	183	2,903		6	1	10	85	102	40	1,618	30	1,049	268	3,005		3,005
総社市消防本部	54	31	16	3,093		3,194		4	1	9	82	96	54	35	17	3,102	82	3,290		3,290
高梁市消防本部	44	264	14	1,477		1,799		2		17	10	29	44	266	14	1,494	10	1,828	1	1,829
新見市消防本部	72	20	31	1,282		1,405		1	2	221	1	225	72	21	33	1,503	1	1,630	2	1,632
東備消防組合	410	1,121	210	859	94	2,694		4		133	20	157	410	1,125	210	992	114	2,851	1	2,852
真庭市消防本部	98	61	301	1,962		2,422				20	11	31	98	61	301	1,982	11	2,453	1	2,454
美作市消防本部	16	437	19	1,240		1,712				58	35	93	16	437	19	1,298	35	1,805		1,805
赤磐市消防本部	378	75	289	1,373	29	2,144		10	1	10	7	28	378	85	290	1,383	36	2,172		2,172
瀬戸内市消防本部	230	873	236	744	10	2,093		2		49	7	58	230	875	236	793	17	2,151		2,151
計	12,271	12,043	9,269	58,806	746	93,135	1	267	67	2,078	785	3,198	12,272	12,310	9,336	60,884	1,531	96,333	12	96,345
5年	11,049	12,374	10,018	58,195	736	92,372	8	247	40	1,943	938	3,176	11,057	12,621	10,058	60,138	1,674	95,548	12	95,560
4年	9,559	11,712	10,227	55,358	748	87,604		307	52	1,816	934	3,109	9,559	12,019	10,279	57,174	1,682	90,713	7	90,720
3年	7,374	10,011	8,845	50,566	667	77,463	1	278	43	1,541	917	2,780	7,375	10,289	8,888	52,107	1,584	80,243	41	80,284
2年	6,810	10,009	8,940	48,398	624	74,781	3	268	36	1,489	786	2,582	6,813	10,277	8,976	49,887	1,410	77,363	102	77,465
元年	7,633	11,051	9,704	54,535	778	83,701	1	171	44	1,731	1,051	2,998	7,634	11,222	9,748	56,266	1,829	86,699	92	86,791

5-5 年齢区別傷病程度別搬送人員(令和6年中)

区分	新生儿 (生後28日未満の者)					乳幼児 (生後28日以上満7歳未満の者)					少年 (満7歳以上18歳未満の者)					成年 (満18歳以上満65歳未満の者)					高齢者 (満65歳以上の者)					合計										
	死亡	重症	中等症	軽症	その他	死亡	重症	中等症	軽症	その他	死亡	重症	中等症	軽症	その他	死亡	重症	中等症	軽症	その他	死亡	重症	中等症	軽症	その他	死亡	重症	中等症	軽症	その他						
岡山市消防局	2	1	9	5	0	17	6	14	228	945	0	1,193	2	31	220	883	0	1,136	103	7,085	0	10,940	538	2,482	10,912	8,084	0	22,016	651	3,203	14,146	17,002	0	35,002		
倉敷市消防局	1	1	9	7	0	18	11	164	710	0	886	2	13	187	666	0	868	67	4,271	475	2,003	4,271	0	6,816	457	1,957	8,215	5,903	0	16,532	528	2,457	10,578	11,557	0	25,120
津山圏域消防組合	1	2	12	2	0	17	0	6	56	176	0	238	0	10	46	172	0	228	20	483	936	1	1,602	138	851	2,607	1,680	0	5,276	159	1,031	3,204	2,966	1	7,361	
玉野市消防本部	0	1	1	0	0	2	0	3	17	71	0	91	0	4	15	82	0	101	8	250	374	0	700	63	353	1,303	761	0	2,480	71	429	1,586	1,288	0	3,374	
笠岡地区消防組合	0	0	2	1	0	3	2	1	28	98	0	129	0	1	26	116	0	143	10	328	580	0	1,008	93	413	1,540	969	0	3,015	105	505	1,924	1,764	0	4,298	
井原地区消防組合	0	1	1	1	0	3	2	2	18	51	0	73	0	0	15	57	0	72	5	204	303	0	569	61	322	1,231	674	0	2,288	68	382	1,469	1,086	0	3,005	
総社市消防本部	0	0	2	1	0	3	0	1	21	114	0	136	0	1	23	103	0	127	5	43	229	560	0	837	58	220	1,136	773	0	2,187	63	265	1,411	1,551	0	3,290
高梁市消防本部	0	1	1	0	0	2	0	0	6	21	0	27	0	0	7	36	0	43	6	124	201	0	361	43	204	714	435	0	1,386	49	235	852	693	0	1,829	
新見市消防本部	0	0	1	0	0	1	0	0	17	23	0	40	1	2	23	18	0	44	3	151	85	0	263	45	160	930	149	0	1,284	49	186	1,122	275	0	1,632	
東備消防組合	0	0	1	1	0	2	0	0	9	49	0	58	0	1	9	45	0	55	10	155	313	1	537	66	387	1,124	622	1	2,200	76	446	1,298	1,030	2	2,852	
真庭市消防本部	0	0	2	1	0	3	0	3	11	43	0	57	0	1	9	31	0	41	6	184	264	0	517	51	340	957	488	0	1,836	57	407	1,163	827	0	2,454	
美作市消防本部	0	0	0	0	0	0	0	1	8	36	0	45	1	0	11	34	0	46	5	110	204	0	350	32	183	730	419	0	1,364	38	215	859	693	0	1,805	
赤磐市消防本部	0	0	0	0	0	0	1	1	17	56	0	75	0	1	9	47	0	57	9	123	298	0	487	65	250	706	532	0	1,553	75	309	855	933	0	2,172	
瀬戸内市消防本部	1	0	0	0	0	1	0	1	11	56	0	68	0	0	11	40	0	51	2	114	271	0	431	38	273	802	487	0	1,600	41	318	938	854	0	2,151	
計	5	7	41	19	0	72	12	44	611	2,449	0	3,116	6	65	611	2,330	0	3,012	259	1,877	7,235	15,745	2	25,118	1,748	8,395	32,807	21,976	1	65,027	2,030	10,388	41,405	42,519	3	96,345
令和5年	0	8	36	14	0	58	4	49	737	3,155	0	3,945	8	69	614	2,528	0	3,219	255	1,864	7,006	15,989	4	25,118	1,790	8,646	31,088	21,688	0	63,220	2,057	10,636	39,491	43,372	4	95,560
令和4年	0	9	40	14	0	63	7	45	577	2,632	0	3,281	6	62	501	2,393	1	2,963	285	1,837	6,733	15,481	3	24,339	1,724	9,009	29,156	20,198	7	60,084	2,022	10,982	37,007	40,718	11	90,720
令和3年	3	7	43	12	0	65	9	34	560	2,059	0	2,662	9	49	463	1,879	0	2,400	267	1,898	6,642	13,375	3	22,185	1,575	8,919	25,627	16,841	10	52,972	1,863	10,907	33,335	34,186	13	80,284
令和2年	4	6	40	8	0	58	10	38	537	1,828	0	2,413	10	60	563	1,746	0	2,379	260	1,874	6,406	13,348	4	21,892	1,439	8,564	24,559	16,154	7	50,723	1,723	10,542	32,105	33,084	11	77,465
令和元年	0	4	45	17	1	67	13	41	756	2,805	0	3,615	8	82	608	2,259	1	2,958	262	2,054	7,011	15,785	8	25,120	1,528	8,919	25,985	18,586	1	55,031	1,811	11,100	34,405	39,464	11	86,791

5-6 現場到着所要時間別出場件数(令和6年中)

現場到着 団体名	3分未満		3分以上5分未満		5分以上10分未満		10分以上20分未満		20分以上		計	現場到着 平均所要時間 (分)
		%		%		%		%		%		
岡山市消防局	113	0.3%	789	2.1%	22,916	59.6%	13,982	36.4%	625	1.6%	38,425	9.2
倉敷市消防局	138	0.5%	1,410	5.1%	17,495	63.6%	8,304	30.2%	173	0.6%	27,520	8.5
津山圏域消防組合	55	0.7%	346	4.2%	4,194	50.4%	3,370	40.5%	359	4.3%	8,324	9.9
玉野市消防本部	78	2.1%	88	2.4%	2,414	65.0%	1,123	30.2%	10	0.3%	3,713	8.4
笠岡地区消防組合	42	0.9%	237	5.1%	2,756	59.2%	1,563	33.6%	55	1.2%	4,653	8.9
井原地区消防組合	25	0.8%	79	2.5%	1,845	58.2%	1,144	36.1%	79	2.5%	3,172	9.2
総社市消防本部	34	1.0%	126	3.6%	2,452	69.8%	875	24.9%	24	0.7%	3,511	8.1
高梁市消防本部	5	0.3%	112	5.8%	669	34.8%	733	38.1%	404	21.0%	1,923	13.2
新見市消防本部	19	1.1%	71	4.1%	834	48.6%	599	34.9%	194	11.3%	1,717	11.0
東備消防組合	21	0.7%	31	1.0%	1,030	33.1%	1,872	60.1%	162	5.2%	3,116	11.5
真庭市消防本部	25	0.9%	162	6.1%	1,033	39.0%	1,187	44.9%	239	9.0%	2,646	11.1
美作市消防本部	4	0.2%	123	6.5%	563	29.6%	1,001	52.6%	212	11.1%	1,903	12.3
赤磐市消防本部	18	0.7%	53	2.2%	1,478	61.4%	790	32.8%	70	2.9%	2,409	9.4
瀬戸内市消防本部	27	1.2%	83	3.6%	1,225	53.7%	907	39.7%	40	1.8%	2,282	9.5
計	604	0.6%	3,710	3.5%	60,904	57.8%	37,450	35.6%	2,646	2.5%	105,314	9.4
5年	650	0.6%	3,488	3.3%	59,591	57.0%	37,975	36.3%	2,860	2.7%	104,564	9.4
4年	634	0.6%	3,212	3.2%	55,852	56.3%	36,462	36.7%	3,119	3.1%	99,279	9.5
3年	591	0.7%	3,079	3.6%	50,161	58.0%	30,100	34.8%	2,519	2.9%	86,450	9.3
2年	645	0.8%	3,938	4.7%	49,485	59.4%	27,010	32.4%	2,210	2.7%	83,288	9.0
元年	824	0.9%	5,660	6.1%	56,234	60.8%	27,414	29.6%	2,335	2.5%	92,467	8.8

5-7 收容所要時間別搬送人員(令和6年中)

收容所要時間 団体名	10分未満		10分以上20分未満		20分以上30分未満		30分以上60分未満		60分以上120分未満		120分以上		計	收容平均 所要時間(分)
		%		%		%		%		%		%		
岡山市消防局	1	0.0%	457	1.3%	8,824	25.2%	23,970	68.5%	1,725	4.9%	25	0.1%	35,002	37.3
倉敷市消防局			490	2.0%	5,467	21.8%	17,074	68.0%	2,045	8.1%	44	0.2%	25,120	39.7
津山圏域消防組合			141	1.9%	1,225	16.6%	4,822	65.5%	1,116	15.2%	57	0.8%	7,361	44.5
玉野市消防本部			12	0.4%	294	8.7%	2,448	72.6%	613	18.2%	7	0.2%	3,374	48.0
笠岡地区消防組合			15	0.3%	326	7.6%	2,743	63.8%	1,185	27.6%	29	0.7%	4,298	51.5
井原地区消防組合			47	1.6%	551	18.3%	1,920	63.9%	480	16.0%	7	0.2%	3,005	43.7
総社市消防本部			87	2.6%	963	29.3%	2,078	63.2%	160	4.9%	2	0.1%	3,290	36.2
高梁市消防本部			16	0.9%	194	10.6%	915	50.0%	681	37.2%	23	1.3%	1,829	55.1
新見市消防本部			28	1.7%	270	16.5%	807	49.4%	503	30.8%	24	1.5%	1,632	52.8
東備消防組合	1	0.0%	23	0.8%	338	11.9%	1,741	61.0%	734	25.7%	15	0.5%	2,852	49.2
真庭市消防本部	2	0.1%	19	0.8%	399	16.3%	1,492	60.8%	532	21.7%	10	0.4%	2,454	46.8
美作市消防本部			32	1.8%	234	13.0%	1,081	59.9%	439	24.3%	19	1.1%	1,805	50.0
赤磐市消防本部			21	1.0%	411	18.9%	1,502	69.2%	237	10.9%	1	0.0%	2,172	42.0
瀬戸内市消防本部			16	0.7%	316	14.7%	1,590	73.9%	226	10.5%	3	0.1%	2,151	43.2
計	4	0.0%	1,404	1.5%	19,812	20.6%	64,183	66.6%	10,676	11.1%	266	0.3%	96,345	41.4
5年	4	0.0%	1,454	1.5%	19,803	20.7%	63,170	66.1%	10,777	11.3%	352	0.4%	95,560	41.4
4年	6	0.0%	1,429	1.6%	18,714	20.6%	59,429	65.5%	10,762	11.9%	380	0.4%	90,720	41.9
3年	7	0.0%	1,593	2.0%	18,944	23.6%	52,353	65.2%	7,215	9.0%	172	0.2%	80,284	39.6
2年	6	0.0%	1,943	2.5%	20,852	26.9%	48,457	62.6%	6,074	7.8%	133	0.2%	77,465	38.2
元年	11	0.0%	2,924	3.4%	25,597	29.5%	52,008	59.9%	6,110	7.0%	141	0.2%	86,791	37.2

5-8 救急隊員の行った応急処置件数(令和6年中)

区分 団体の名	応急処置内容																				計								
	応急処置 対象人員	止血	固定	人工呼吸	心臓 マッサージ (胸骨圧迫)	心肺蘇生	酸素吸入	気道確保	A (※)		B (※)	保温	密覆	在宅療法 継続	ショックハ ンションによる 血圧の暴 落	除細動	静脈路 確保 (輸液)	薬剤投与	聴診器に よる心音・呼吸 音の聴取	血中 酸素飽和 度の測定		心電図	静脈確保(成功事例のみ)			血糖測定	エビベン 投与	ブトナ糖 投与	その他の 応急処置
									A	B													うち ブトナ糖 投与	うち CPA前	うち CPA後				
岡山市消防局	34,983	688	2,614	172	305	671	5,710	917	323	17	2,848	1,369	61	57	325	193	33,626	6,182	34,175	21,471	33	55	237	303	1	33	34,607	146,653	
倉敷市消防局	25,105	568	3,495	157	21	533	4,609	815	121	4	4,831	1,214	931	30	353	158	24,034	9,413	24,546	15,722	22	125	206	266	3	16	24,426	116,494	
津山県消防組合	7,334	233	488	28	25	159	1,543	234	30	6	450	249	12	12	111	53	7,039	746	7,166	4,044	18	46	47	280		14	443	23,450	
玉野市消防本部	3,374	90	173	3		74	689	120	29		582	198	198	3	45	26	3,284	966	3,309	2,650	9	8	28	40		9	3,367	15,851	
笠岡地区消防組合	4,298	100	422	4		115	847	172	11	1	53	111	36	11	101	45	4,129	4,286	4,193	4,223	5	48	48	103	1	5	4,274	23,332	
井原地区消防組合	3,005	74	258	51	52	65	642	87	22	15	969	104	4	9	91	37	2,919	1,953	2,956	2,815	8	44	39	125	2	12	2,992	16,308	
総社市消防本部	3,289	60	187	9	1	63	547	99	12	2	165	147	13	6	33	21	3,210	840	3,216	3,185	3	5	25	56		3	312	12,206	
高梁市消防本部	1,829	55	162	12	1	50	395	73	13	1	1,297	117	10	4	53	28	1,777	350	1,784	1,415	3	12	38	41		2	1,814	9,493	
新見市消防本部	1,632	47	91	48	47	49	435	54	9	8	82	64	26	2	28	15	1,564	917	1,580	855	2	8	18	21		2	1,624	7,579	
東備消防組合	2,652	59	160	8	9	75	511	100	34		209	113	65	3	58	35	2,730	471	2,767	1,446	3	13	42	31		2	2,838	11,748	
真庭市消防本部	2,452	81	144	16		54	446	70	21	11	64	124		3	57	22	2,382	322	2,393	1,069	10	20	27	171		10	26	7,511	
美作市消防本部	1,805	33	308			46	431	55	9	11	150	109	34	4	37	23	1,750	497	1,762	1,283	6	9	22	47		6	1,435	8,047	
赤磐市消防本部	2,172	88	128		1	74	491	94	9	1	1,796	128	30	5	53	33	2,087	706	2,097	1,143	3	11	39	54		3	2,170	11,234	
瀬戸内市消防本部	2,147	57	231	6		47	498	72	33	2	99	91	17	2	30	19	2,084	858	2,100	1,059	1	10	19	33	1	2	157	7,493	
計	96,277	2,233	8,861	514	462	2,075	17,774	2,982	676	79	13,595	4,138	1,437	151	1,375	708	82,615	28,507	94,044	62,380	126	414	835	1,581	8	119	80,485	417,899	
5年	95,516	2,355	8,939	472	447	2,068	17,682	2,982	666	83	14,907	4,076	1,180	138	1,239	659	91,575	27,177	93,298	58,455	129	333	777	1,283	7	124	80,290	410,672	
4年	90,590	2,279	9,074	443	400	2,066	17,129	2,910	744	62	15,595	3,816	975	1	166	1,047	86,842	25,159	88,402	54,354	124	242	681	1,240	4	120	76,435	380,063	
3年	80,208	2,220	8,639	387	259	1,869	15,932	2,689	666	134	15,737	3,794	848	153	922	487	76,817	24,082	78,200	49,171	84	252	623	1,044	2	89	75,240	359,740	
2年	77,406	2,255	8,653	398	209	1,788	14,743	2,591	741	79	16,756	3,816	610	132	847	446	74,370	22,464	75,688	46,277	249	598	946	4	82	72,264	345,866		
元年	84,527	2,284	9,015	391	164	1,758	16,550	2,714	709	61	17,912	4,023	673	132	758	401	80,974	21,706	82,477	48,285	223	535	944	3	81	74,459	364,462		

※1 A:救急隊士がラリンゲアルマスク等を使用して気道確保を行った件数  
B:救急隊士が気管挿管処置を実施して気道確保を行った件数

5-9 救助出動・活動件数（令和6年中）

団体名	事故種別	火 災		交通事故	水難事故	風水害等 自然災害	機械に よる事故	建物等に よる事故	ガス及び 酸欠事故	破裂事故	その他 の事故	計
		建物	建物以外									
岡山市消防局	出動	53	12	93	22		3	30	4		58	275
	活動	53	12	62	16		2	27			20	192
倉敷市消防局	出動	7		129	28		4	131	5		80	384
	活動	7		47	13		3	63	1		47	181
津山圏域消防組合	出動	1		53	10		7	1			56	128
	活動	1		13	5		3				18	40
玉野市消防本部	出動	10	1	14	5		2	3	1		6	42
	活動	10	1	8	3		1	3	1		4	31
笠岡地区消防組合	出動			34	1	1	2	8	1		15	62
	活動			21	1	1	1	4			8	36
井原地区消防組合	出動			16	2		2				3	23
	活動			9	2		2				3	16
総社市消防本部	出動			29	1		4	16	2		14	66
	活動			15	1		3	12	1		12	44
高梁市消防本部	出動	1		19	4		4	3			12	43
	活動	1		8	2		2				8	21
新見市消防本部	出動			14	1		3				15	33
	活動			6	1						12	19
東備消防組合	出動			17	1		1	1			8	28
	活動			8	1		1	1			7	18
真庭市消防本部	出動	1		22	1			7	1		13	45
	活動	1		7	1			4	1		8	22
美作市消防本部	出動			13	2		3	5	2		6	31
	活動			6	2		2	2	2		6	20
赤磐市消防本部	出動	1		19	1		1	1	1		2	26
	活動	1		9	1		1				1	13
瀬戸内市消防本部	出動			15	1		2	5			9	32
	活動			10	1		2	3			4	20
計	出動	74	13	487	80	1	38	211	17		297	1,218
	活動	74	13	229	50	1	23	119	6		158	673

5-10 高速自動車国道等における救急出場件数及び搬送人員

道路名	中国自動車道						岡山自動車道						山陽自動車道						瀬戸中央米自動車道		合計
	新島市真庭消防本部	真庭市消防本部	美作市消防本部	津山圏域消防組合	計	岡山消防局	総社市消防本部	高梁市消防本部	真庭市消防本部	市	計	岡山消防局	倉敷市消防局	赤磐市消防本部	笠岡地区消防組合	備前消防組合	計	倉敷市消防局	真庭市消防本部	子	
令和6年	出場件数	7	15	10	14	46	8	2	3	0	13	28	29	12	27	29	125	17	24	225	
	搬送人員	7	14	8	11	40	4	2	2	0	8	25	28	15	32	29	129	15	16	208	
令和5年	出場件数	2	13	10	19	44	4	3	3	0	10	33	30	14	27	19	123	15	15	207	
	搬送人員	2	9	6	16	33	4	3	2	0	9	27	27	13	32	15	114	14	8	178	
令和4年	出場件数	8	14	4	8	34	3	1	3	0	7	22	17	10	15	36	100	9	15	165	
	搬送人員	8	11	4	7	30	3	1	2	0	6	18	15	9	15	35	92	6	11	145	
令和3年	出場件数	7	8	12	10	37	3	2	3	1	9	35	28	5	23	25	116	8	10	180	
	搬送人員	3	4	9	10	26	3	2	4	1	10	32	19	4	25	19	99	7	7	149	
令和2年	出場件数	2	11	16	5	34	4	2	2	0	8	15	12	10	26	21	84	4	15	145	
	搬送人員	2	9	13	4	28	4	2	2	0	8	12	8	10	21	15	66	3	11	116	
令和元年	出場件数	12	4	10	20	46	8	3	3	0	14	36	40	23	26	24	149	11	14	234	
	搬送人員	10	4	7	21	42	8	3	3	0	14	37	46	20	25	25	153	10	11	230	
平成30年	出場件数	1	15	23	22	61	5	3	4	0	12	45	35	21	23	19	143	22	23	261	
	搬送人員	1	13	24	19	57	4	3	4	0	11	38	30	20	25	26	139	20	19	246	
平成29年	出場件数	4	16	12	10	42	9	3	9	2	23	46	22	22	17	28	135	15	24	239	
	搬送人員	5	14	8	9	36	6	4	9	1	20	43	17	19	16	26	121	13	13	203	
平成28年	出場件数	13	16	10	15	54	11	1	5	1	18	32	42	12	32	29	147	17	31	267	
	搬送人員	17	13	11	16	57	8	1	3	0	12	23	48	10	32	27	140	17	26	252	
平成27年	出場件数	3	20	8	5	36	17	5	8	1	31	28	32	11	43	25	139	18	24	248	
	搬送人員	3	20	8	6	37	14	5	8	2	29	25	29	9	41	21	125	17	22	230	

## 6 火災の実態

### 6-1 火災統計用語

#### 1. 火災の定義

「火災」とは、人の意図に反して発生し若しくは拡大し、又は放火により発生して消火の必要がある燃焼現象であって、これを消火するために消火施設又はこれと同程度の効果のあるものの利用を必要とするもの、又は人の意図に反して発生し若しくは拡大した爆発現象をいう。

#### 2. 火災の種別

火災は、次の種別に分類する。ただし、火災が2種以上にわたった場合は、原則として焼き損害額の大きなものの種別による。

##### (1) 建物火災

ア 「建物火災」とは、建物又はその収容物が燃損した火災をいう。

イ 「建物」とは、土地に定着する工作物のうち屋根及び柱若しくは壁を有するもの、観覧のための工作物又は地下若しくは高架の工作物に設けた事務所、店舗、興行場、倉庫その他これらに類する施設をいい、貯蔵槽その他これに類する施設を除く。

ウ 「収容物」とは、原則として柱、壁等の区画の中心線で囲まれた部分に収容されている物をいう。

##### (2) 林野火災

ア 「林野火災」とは、森林、原野又は牧野が燃損した火災をいう。

イ 「森林」とは、木竹が集団して生育している土地及びその土地の上にある立木竹と、これらの土地以外で木竹の集団的な生育に供される土地をいい、主として農地又は住宅地若しくはこれに準ずる土地として使用される土地及びこれらの上にある立木竹を除く。

ウ 「原野」とは、雑草、灌木類が自然に生育している土地で人が利用しないものをいう。

エ 「牧野」とは、主として家畜の放牧又は家畜の飼料若しくは敷料の採取の目的に供される土地（耕地の目的に供される土地を除く。）をいう。

##### (3) 車両火災

「車両火災」とは、次に区分する自動車車両、鉄道車両及び被けん引車又はこれらの積載物が焼損した火災をいう。

ア 「自動車車両」とは、イの鉄道車両以外の車両で、原動機によって運行することができる車両をいう。

イ 「鉄道車両」とは、鉄道事業法（昭和61年法律第92号）における旅客、貨物の運行を行うための車両又はこれに類する車両をいう。

##### (4) 船舶火災

ア 「船舶火災」とは、船舶又はその積載物が燃損した火災をいう。

イ 「船舶」とは、独行機能を有する帆船、汽船及び端舟並びに独行機能を有しない住居船、倉庫船、はしけ等をいう。

##### (5) 航空機火災

ア 「航空機火災」とは、航空機又はその積載物が燃損した火災をいう。

イ 「航空機」とは、人が乗って航空の用に供することができる飛行機、回転翼航空機、滑空機、飛行船等の機器をいう。

##### (6) その他火災

「その他火災」とは、(1)から(5)までに掲げる火災以外の火災（空地、田畑、道路、河川敷、ごみ集積場、屋外物品集積場、軌道敷、電柱類等の火災）をいう。

#### 3. 爆 発

(1) 「爆発」とは、人の意図に反して発生し又は拡大した爆発現象をいう。

(2) 「爆発現象」とは、化学的变化による爆発の一つの形態であり、急速に進行する化学反応によって多量のガスと熱とを発生し、爆鳴・火炎及び破壊作用を伴う現象をいう。

#### 4. 火災損害

(1) 「火災損害」とは、火災によって受けた直接的な損害をいい、消火のために要した経費、焼跡整理費、火災のための休業による損失等の間接的な損害を除く。

(2) 火災損害は、焼き損害、消火損害、爆発損害又は人的損害（火災による死者及び負傷者）に区分する。

(ア) 「焼き損害」とは、火災によって焼けた物及び熱によって破損した物等の損害をいう。

(イ) 「消火損害」とは、消火活動によって受けた水損、破損、汚損等の損害をいう。

(ウ) 「爆発損害」とは、爆発現象の破壊作用により受けた前記(ア)(イ)以外の損害をいう。

## 5. 焼損の程度

一の建物の焼損程度の区分の基準は、次のとおりである。

### ア 全 焼

建物の焼き損害額が火災前の建物の評価額の70パーセント以上のもの又はこれ未満であっても残存部分に補修を加えて再使用できないものをいう。

### イ 半 焼

建物の焼き損害額が火災前の建物の評価額の20パーセント以上のもので全焼に該当しないものをいう。

### ウ 部 分 焼

建物の焼き損害額が火災前の建物の評価額の20パーセント未満のもの又は建物の収容物のみ焼損したものでばやに該当しないもの。

### エ ぼ や

建物の焼き損害額が火災前の建物の評価額の10パーセント未満であり焼損床面積が1平方メートル未満のもの、建物の焼き損害額が火災前の建物の評価額の10パーセント未満であり焼損表面積が1平方メートル未満のもの、又は収容物のみ焼損したものをいう。

## 6. り災世帯

り災世帯については、り災の程度により、次のとおり区分する。

### ア 全 損

建物（収容物を含む。以下半損、小損において同じ。）の火災損害額がり災前の建物の評価額の70パーセント以上のものをいう。

### イ 半 損

建物の火災損害額がり災前の建物の評価額の20パーセント以上で、全損に該当しないものをいう。

### ウ 小 損

建物の火災損害額がり災前の建物の評価額の20パーセント未満のものをいう。

## 7. 死者・負傷者

ア 「死者」又は「負傷者」とは、火災現場において火災に直接起因して、死亡した者（病死者を除く。）又は負傷した者をいう。この場合消防吏員及び消防団員については、火災を覚知した時より現場を引き揚げる時までの間に死亡した者又は負傷した者をそれぞれ死者又は負傷者とする。

イ 火災により負傷した後48時間以内に死亡した者は、火災による死者とする。

6-2 火災発生状況と前年との比較

	単位	令和6年 A	令和5年 B	過去10力年 平均 C	増 減 A - B	対 前 年 増 減 率 (A-B)/B × 100(%)
出 火 件 数	件	657 (2)	743 (0)	686	△ 86	△11.6%
建物火災		352 (2)	331	343	21	6.3%
林野火災		35	83	58	△ 48	△57.8%
車両火災		56	66	66	△ 10	△15.2%
船舶火災		2	0	1	2	#DIV/0!
航空機火災		0	0	0	0	-
その他火災		212	263	218	△ 51	△19.4%
焼 損 棟 数	棟	523	558	558	△ 35	△6.3%
全 焼		154	183	179	△ 29	△15.8%
半 焼		36	35	41	1	2.9%
部 分 焼		119	145	158	△ 26	△17.9%
ぼ や		214	195	180	19	9.7%
り 災 世 帯 数	世帯	284	291	298	△ 7	△2.4%
全 損		83	102	93	△ 19	△18.6%
半 損		17	18	20	△ 1	△5.6%
小 損		184	171	185	13	7.6%
り 災 人 員	人	602	682	687	△ 80	△11.7%
死 者		30	45	31	△ 15	△33.3%
負 傷 者		105	108	111	△ 3	△2.8%
損 害 額	千円	2,086,759	2,063,057	1,439,034	23,702	1.1%
建 物		1,986,955	1,603,325	1,255,081	383,630	23.9%
林 野		532	1,644	1,073	△ 1,112	△67.6%
車 両		39,651	59,384	58,313	△ 19,733	△33.2%
船 舶		2,570	0	40,505	2,570	#DIV/0!
航 空 機		0	0	0	0	-
そ の 他		43,951	398,656	74,465	△ 354,705	△89.0%
爆 発		13,100	48	9,599	13,052	27191.7%
建物焼損床面積	m <sup>2</sup>	24,870	26,971	22,794	△ 2,101	△7.8%
建物焼損表面積	m <sup>2</sup>	1,158	2,497	1,701	△ 1,339	△53.6%
林野焼損面積	a	457	3,554	1,317	△ 3,097	△87.1%
出 火 率	%	3.55	3.98	3.61	△ 0.43	△10.8%

(注1) 過去10年とは、最新年を含め直近の10年間。

(注2) ( )内の数字は爆発現象のみの火災件数で内数。

(注3) 焼損表面積とは、焼損が立体的に及ばず、部分的に焼損した場合の面積である。

(注4) 出火率とは、人口1万人当たりの出火件数をいう。



6-3 月別発生状況(続き)

	1月	2月	3月	4月	5月	6月	7月	8月	9月	10月	11月	12月
令和6年	53	61	74	68	62	52	30	56	49	47	46	59
令和5年	56	64	141	72	46	33	41	40	50	88	48	64
過去10年平均	57	74	83	76	66	49	39	55	39	51	45	52

6-4 過去10年の出火件数

	計	建 物	林 野	車 両	船 舶	そ の 他
平成27年	599	354	30	62	3	150
平成28年	601	331	41	55	1	173
平成29年	758	391	57	83	1	226
平成30年	751	369	70	76	1	235
令和元年	662	343	61	56	0	202
令和2年	689	324	56	67	0	242
令和3年	673	308	62	72	1	230
令和4年	722	327	83	64	1	247
令和5年	743	331	83	66	0	263
令和6年	657	352	35	56	2	212
平 均	686	343	58	66	1	218

6-5 火災による死者の状況(令和6年中)

年齢	性 別		火 災 種 別				計
	男	女	建 物	林 野	車 両	そ の 他	
0歳～5歳							
6歳～19歳							
20歳～39歳	3	1	4				4
40歳～64歳	2 (1)	3 (1)	3		2 (2)		5 (2)
65歳以上	11 (1)	10 (1)	18 (1)			3 (1)	21 (2)
合 計	16 (2)	14 (2)	25 (1)		2 (2)	3 (1)	30 (4)

注 ( )内の数字は放火自殺者(内数)

[過去10年間の比較]

区分	年										
	27年	28年	29年	30年	元年	2年	3年	4年	5年	6年	平均
死 者	31	32	42	28	21	28	29	26	45	30	31
負 傷 者	99	90	125	143	108	110	115	110	108	105	111

6-6 出火原因別火災発生状況

区 分	令和6年	令和5年
たばこ	42 (6.4%)	41 (5.5%)
こんろ	27 (4.1%)	23 (3.1%)
かまど	0 (0.0%)	1 (0.1%)
風呂	3 (0.5%)	3 (0.4%)
かまど	5 (0.8%)	1 (0.1%)
焼却炉	12 (1.8%)	20 (2.7%)
ストーブ	19 (2.9%)	11 (1.5%)
こたつ	3 (0.5%)	1 (0.1%)
ボイラー	1 (0.2%)	0 (0.0%)
煙突・煙道	2 (0.3%)	3 (0.4%)
排気管	12 (1.8%)	20 (2.7%)
電気機器	30 (4.6%)	26 (3.5%)
電気装置	6 (0.9%)	14 (1.9%)
電灯電話等の配線	24 (3.7%)	24 (3.2%)
内燃機	3 (0.5%)	2 (0.3%)
配線器具	19 (2.9%)	19 (2.6%)
火あそび	9 (1.4%)	2 (0.3%)
マッチ・ライター	4 (0.6%)	10 (1.3%)
たき火	97 (14.8%)	142 (19.1%)
溶接機・切断機	8 (1.2%)	7 (0.9%)
灯の火花	7 (1.1%)	7 (0.9%)
衝突の火花	3 (0.5%)	2 (0.3%)
取灰	2 (0.3%)	7 (0.9%)
火入れ	76 (11.6%)	98 (13.2%)
放火	34 (5.2%)	34 (4.6%)
放火の疑い	28 (4.3%)	22 (3.0%)
交通機関内配線	8 (1.2%)	5 (0.7%)
その他	117 (17.8%)	121 (16.3%)
不明・調査中	56 (8.5%)	77 (10.4%)
合計	657	743

(注1) ( )内は全体に占める割合

(注2) 四捨五入の関係で合計が100%にならない場合がある。

[過去5年間の出火原因別順位]

順位	1	2	3	4	5
年次					
2年	たき火	火入れ	たばこ	放火	こんろ
3年	たき火	火入れ	放火	たばこ	こんろ
4年	たき火	火入れ	放火	たばこ	配線器具
5年	たき火	火入れ	放火	たばこ	電気機器
6年	たき火	火入れ	たばこ	放火	電気機器

※ 放火には、放火の疑いを含む。

6-7 県民局別管内火災発生状況(令和6年中)

	火災件数										焼損棟数										焼損面積				死者				り災世帯数				り災人員				損害額 (千円)										焼損船舶数 (隻)	出火率 (%)
	合計		建物	林野	車両	船舶	航空機	その他	全焼	半焼	部分焼	ぼや	建物(m <sup>2</sup> )		林野(a)	死者	負傷者	全損	半損	小損	被災人員	建物	林野	車両	船舶	航空機	その他	焼発	合計																			
	合計	(1)	床面積	表面積	(a)	死者	負傷者	全損	半損	部分焼	ぼや	床面積	表面積	(a)	死者	負傷者	全損	半損	小損	被災人員	小計	建物	林野	車両	船舶	航空機	その他	焼発	合計																			
備前県民局	222	131	12	18	1		60	45	11	41	95	8,922	284	97	9	39	33	8	88	255	1,222,467	302,182	920,285	12	11,599	570		2,867	1,237,515		2.8																	
東備地域事務所	56	25	4	4			23	17	2	7	9	1,653	5	21	7	7	6		9	33	49,727	37,488	12,239		2,649			3,961	56,337		6.3																	
備中県民局	140	82	1	16	1		40	23	10	30	54	3,750	255	13	6	23	13	3	41	145	145,746	119,706	26,040		6,165	2,000		20,393	177,013		2.5																	
井笠地域事務所	69	35	5	5			24	20	3	12	19	1,932	76	94	2	14	9	2	16	50	166,400	97,403	68,997		4,611			2,510	173,321		4.9																	
高梁地域事務所	11	2	2	1			6	4		3		481	12	22	1	2	1			1	15,614	15,226	388		300			1	15,915		4.0																	
新見地域事務所	9	5					4	4		2	1	268	6			1	1		2	5	2,922	2,922						2,922	2,922		3.3																	
美作県民局	77	40	8	4			25	21	5	12	26	4,643	190	176	6	9	11	1	17	59	222,883	145,889	77,004	400	890			13,931	238,114		6.0																	
真庭地域事務所	31	16	3	5			7	12	1	7	5	2,097	287	30	5	4	4	1	7	31	106,389	95,838	10,551	120	7,524			378	114,411		7.1																	
勝美地域事務所	42	16		3			23	8	4	5	5	1,124	43	4	1	6	5	2	4	23	54,797	39,884	14,913		5,913			110	71,211		9.5																	
県計	657	352	35	56	2		212	154	36	119	214	24,870	1,158	457	30	105	83	17	184	602	1,986,955	856,538	1,130,417	532	39,651	2,570		43,951	2,086,799		3.5																	

(注) ( ) 内の数字は、爆発現象のみの火災(内数)

6-8 消防本部別管内火災発生状況(令和6年中)

	火災件数										焼損棟数										焼損面積				死者				り災世帯数				り災人員				損害額 (千円)										焼損船舶数 (隻)	出火率 (%)
	合計		建物	林野	車両	船舶	航空機	その他	全焼	半焼	部分焼	ぼや	建物(m <sup>2</sup> )		林野	死者	負傷者	全損	半損	小損	り災人員	合計	建物	林野	車両	船舶	航空機	その他	燃発	合計																		
	(1)	(2)	(1)	(2)	(1)	(2)	(1)	(2)	(1)	(2)	(1)	(2)	床面積	表面積	(a)	(1)	(2)	(1)	(2)	(1)	(2)	(1)	(2)	(1)	(2)	(1)	(2)	(1)	(2)	(1)	(2)																	
岡山市消防局	187	109	8	15	1		54	32	9	34	81	7,127	242	55	9	29	21	7	69	193	1,055,483	208,353	897,110	10,223	570		2,861		1,119,117		2.6																	
倉敷市消防局	111	70	1	13	1		26	21	10	26	47	3,395	268	17	5	23	13	4	41	146	153,140	128,654	24,486	6,039	2,000		20,374		184,292		2.3																	
津山圏域消防組合消防本部	91	45	8	6			32	22	7	14	27	4,928	222	179	6	9	12	2	18	67	226,545	148,840	77,705	400	2,154		14,006		243,105		6.3																	
玉野市消防本部	18	14		1			3	10	1	6	9	1,271	42		8	12	1	13	45	65,300	54,875	10,485	112					65,472		3.2																		
笠岡地区消防組合消防本部	24	10		3			11	3	1	1	5	257			1	7	2	2	8	79,401	27,387	52,014	3,189			799		83,389		2.7																		
井原地区消防組合消防本部	39	22	4	2			11	15	1	9	13	1,378	55	77	1	6	5	1	12	33	62,406	49,228	13,178	1,390			1,422		65,218		7.6																	
総社市消防本部	35	15	1	3			16	4	1	6	8	652	18	13	1	1	2	2	8	17,199	11,840	5,359	158			108		17,405		5.0																		
高梁市消防本部	11	2	2	1			6	4	4	3		481	12	22	2	1	1	1	1	15,614	15,226	388	300			1		15,915		4.0																		
新見市消防本部	9	5					4	4	4	2	1	268	6			1	1	2	5	2,922	2,922							2,922		3.3																		
東備消防組合消防本部	34	15	2	2			15	8	1	6	5	1,017	5		2	2	3	6	22	21,774	18,042	3,732	1,304			35		23,113		7.5																		
真庭市消防本部	31	16	3	5			7	12	1	7	5	2,097	287	30	5	4	4	1	7	31	106,389	95,838	10,551	7,524		378		114,411		7.1																		
美作市消防本部	28	11		1			16	7	2	3	4	839	11	1	1	6	4	1	3	15	51,145	36,933	14,212	4,649		35	10,391		66,220		10.2																	
赤磐消防組合消防本部	22	10	2	2			8	9	1	1	4	636		21	5	3	3	3	11	27,953	19,446	8,507	1,345			3,926		33,224		5.1																		
瀬戸内市消防本部	17	8	4	2			3	3	1	1	5	524		42	2			6	17	51,644	38,954	12,690	12	1,264		6		52,926		4.7																		
県計	657	352	35	56	2		212	154	36	119	214	24,870	1,158	457	30	105	83	17	184	602	1,986,955	856,538	1,130,417	532	2,570	43,951	13,100	2,086,759		3.5																		

(注) ( )内の数字は、燃発現象のみの火災(内数)

6-9 市町村別火災発生状況(令和6年中)

区分	火災件数										焼損面積				死傷者				り災世帯数					損害額(千円)					焼損船舶数(隻)	出火率(%)
	合計	建物	林野	車両	船舶	航空機	その他	全焼	半焼	部分焼	ぼや	建物(m <sup>2</sup> )		林野(a)	死者	負傷者	全損	半損	小損	人員	林野	車両	船舶	航空機	その他	爆発	合計			
												床面積	床面積																	
岡山市	173	106	5	15	1	46	30	9	33	80	6,920	235	41	8	27	20	7	69	189	1,100,895	203,973	896,922	570		2,341		1,113,836	2.5		
倉敷市	101	65		11	1	24	18	9	24	45	2,868	229		5	22	10	3	39	131	95,473	76,381	19,092	2,000		20,254	2,709	126,080	2.1		
津山市	50	31	4	1		14	15	3	11	20	3,673	180	16	3	5	7	1	14	46	211,449	137,512	73,937			10,570		222,449	5.1		
玉野市	18	14		1		3	10	1	6	9	1,271	42			8	12	1	13	45	65,380	54,875	10,485	112				65,472	3.2		
笠岡市	14	7		2		5	2		1	4	241			1	3	2		2	8	79,186	27,182	52,004	2,465		710		82,361	3.1		
井原市	24	15				9	10		6	9	768	52	42	1	6	5	9	27	25,349	20,080	9,269			488		29,837	6.3			
総社市	35	15	1	3		16	4	1	6	8	652	18	13	1	1	2	2	8	17,199	11,840	5,359	158		108		17,465	5.0			
高梁市	11	2	2	1		6	4		3		481	12	22	1	2	1		1	15,614	15,226	388	300		1		15,915	4.0			
新見市	9	5				4	4		2	1	268	6			1	1		2	5	2,922	2,922						2,922	3.3		
備前市	29	12	2	2		13	7	1	5	4	960	5		2	3	3	5	18	21,145	17,699	3,446	1,304		35		22,484	9.0			
瀬戸内市	17	8	4	2		3	3	1	1	5	524		42	2	2	4	6	17	51,644	38,954	12,890	12	1,264	6		52,926	4.7			
赤松市	22	10	2	2		8	9	1	1	4	636		21	5	3	3	11	27,953	19,446	8,507	1,345		3,926		33,224	5.1				
真庭市	31	16	3	5		7	12	1	7	5	2,097	287	30	5	4	4	1	7	106,389	95,838	10,551	120	7,524	378		114,411	7.3			
美作市	28	11		1		16	7	2	3	4	839	11	1	1	6	4	1	3	15	51,145	36,933	14,212	4,649		35	10,391	66,220	10.8		
浅口市	19	5	1	1		8	3	2	2	1	313	21	17		5	2	1	2	9	24,703	20,888	3,815	756		178		25,637	4.5		
市計	577	322	24	47	2	182	138	31	111	199	22,511	1,078	245	26	99	76	15	176	561	1,900,426	779,749	1,120,677	132	35,981	39,030	13,100	1,991,239	3.3		
和気町	5	3				2	1	1	1	1	57						1	4	629	343	286					629	3.7			
早島町	4	2		2			1			1	230	8				1		6	33,074	31,485	1,589	363		31		33,468	3.2			
里庄町	1	1								1										105	105						105	0.9		
矢掛町	15	7	4	2		2	5	1	3	4	610	3	35			1	3	6	33,057	29,148	3,909	1,390		934		35,381	11.2			
新庄村																														
鏡野町	6	3	1	2			3	1		2	438	24	118	1	2	2	1	3	8,029	6,394	1,635	440		88		8,957	4.8			
勝央町	7	2		2		3	1	1			230	31	1		1	1		7	3,524	2,828	696	1,264		75		4,863	6.4			
奈義町	7	3				4		1	2	1	55	1	2				1	1	128	123	5					128	12.1			
西粟倉村																														
久米南町	10	4				6	2		1	3	163	6		2	1	1	2	9	2,631	1,581	1,050			1,268		3,899	22.2			
美咲町	11	2	3	1		5	1	1		1	369		42		1	1		1	784	402	382	20		2,005		2,809	8.3			
吉備中央町	14	3	3			8	2		1	1	207	7	14	1	2	1		4	4,568	4,380	188	193		520		5,281	13.3			
町村計	80	30	11	9		30	16	5	8	15	2,359	80	212	4	6	7	2	8	41	86,529	76,789	9,740	400	3,670	4,921		95,520	7.3		
県計	657	352	35	56	2	212	154	36	119	214	24,870	1,186	457	30	105	83	17	184	602	1,986,955	856,538	1,130,417	532	39,651	43,951	13,100	2,086,759	3.5		

(注) ( )内の数字は、爆発現象のみの火災(内数)

6-10 火災による死者の発生状況（令和6年中）

月	出火日時	出火場所	火災種別	死者の発生した建物 (用途別)	火元建物 焼損程度	死者数 (人)	負傷者数 (人)
1	1月14日 17時40分	井原市	建物火災	住宅	部分焼	1	-
	1月20日 13時50分	倉敷市	建物火災	住宅	全焼	1	-
	1月21日 1時50分	真庭市	建物火災	住宅	全焼	1	1
	1月24日 11時30分	倉敷市	建物火災	共同住宅	部分焼	1	-
	1月 日時分不明	岡山市	建物火災	住宅	部分焼	1	-
2	2月5日 20時20分	津山市	建物火災	住宅	部分焼	1	-
	2月25日 22時27分	久米南町	建物火災	住宅	全焼	1	-
	2月26日 10時45分	岡山市	建物火災	住宅	全焼	1	-
3	3月6日 0時50分	岡山市	建物火災	住宅	全焼	1	-
	3月9日 6時30分	倉敷市	建物火災	住宅	半焼	1	-
	3月27日 時分不明	真庭市	建物火災	共同住宅	部分焼	1	-
4	4月1日 11時00分	久米南町	その他の火災	-	-	1	-
	4月6日 23時30分	岡山市	建物火災	住宅	全焼	1	-
	4月8日 8時10分	津山市	その他の火災	-	-	1	-
5	5月16日 17時20分	真庭市	車両火災	-	-	2	-
	5月21日 22時35分	岡山市	建物火災	住宅	全焼	1	-
	5月26日 10時40分	倉敷市	建物火災	住宅	半焼	1	2
6	6月6日 7時40分	岡山市	建物火災	住宅	ぼや	1	1
	6月18日 19時30分	総社市	建物火災	共同住宅	ぼや	1	-
7	7月4日 1時15分	吉備中央町	建物火災	住宅	全焼	1	2
8	8月30日 3時15分	岡山市	建物火災	住宅	全焼	2	-
9	9月22日 18時20分	笠岡市	建物火災	住宅	全焼	1	-
	9月25日 14時50分	真庭市	建物火災	-	-	1	1
10	10月11日 4時50分	倉敷市	建物火災	住宅	半焼	1	1
11	11月 日時分不明	岡山市	その他の火災	-	-	1	-
	11月28日 14時10分	美作市	建物火災	住宅	全焼	1	-
	11月30日 17時20分	鏡野町	建物火災	住宅	全焼	1	-
12	12月2日 18時25分	高梁市	建物火災	住宅	全焼	1	-

## 6-11 主な火災（令和6年中）

（損害額5千万円以上、焼損面積10ha以上、死者2人以上、複数市町村に延焼のいずれか）

火災種別	出火日時	出火場所	死者	負傷者	延焼による 焼損棟数	り災世帯	り災人員	その他
車両火災	5月16日 17時20分	真庭市	2	0	0	0	0	
建物火災	8月18日 17時00分	瀬戸内市	0	0	1	0	0	
建物火災	8月24日 14時00分	岡山市	0	2	0	0	0	
建物火災	9月3日 時分不明	津山市	0	0	5	0	0	
建物火災	8月30日 3時15分	岡山市	2	0	4	5	12	

7 自然災害の実態  
7-1 災害発生状況

発生年月日		災害名	大雨・洪水	雹	大雨・洪水	大雨・洪水	大雨・洪水	大雨	大雨・洪水
区分			4/3	4/16	5/28	6/18	2024/6/22~ 2024/6/23	2024/6/27~ 2024/6/28	2024/6/30~ 2024/7/2
人的被害	死者	人							
	うち災害関連死者	人							
	行方不明者	人							
	負傷者	重傷	人						
		軽傷	人						
住家被害	全壊	棟							
		世帯							
	半壊	棟							
		世帯							
	一部破損	棟		120					
		世帯		120					
		人		244					
	床上浸水	棟							
		世帯							
		人							
床下浸水	棟							5	
	世帯							6	
	人							12	
非住家	公共建物	棟							
	その他	棟							
その他	田	流失・埋没	ha		2				0
		冠水	ha						
	畑	流失・埋没	ha						0
		冠水	ha						
	学校	箇所			2			1	
	病院	箇所							
	道路	箇所			6				
	橋りょう	箇所							
	河川	箇所	1		4				
	港湾	箇所							
	砂防	箇所							
	清掃施設	箇所							
	鉄道不通	箇所							
被害船舶	隻								
水道	戸								
電話	回線								
電気	戸	552	1,617	2,688	779	93	95	506	
ガス	戸								
その他	ブロック塀等	箇所			5			1	
	林道	箇所			1			3	
	農業用施設等	箇所							
火災発生	建物	件							
	危険物	件							
	その他	件							
り災世帯数	世帯								
り災者数	人								
公立文教施設	千円			14,305				976	
農林水産業施設	千円			61,218				48,401	
公共土木施設	千円	7,214		99,243					
その他の公共施設	千円		713						
小計	千円	7,214	713	174,766				49,377	
公共施設被害市町村数	団体			16				6	
その他	農産被害	千円		14,138					
	林産被害	千円							
	畜産被害	千円		4,500					
	水産被害	千円							
	商工被害	千円							
その他	千円								
被害総額	千円	7,214	19,351	174,766				49,377	
都道府県設置	月日			月日	月日	月日	月日	月日	
災害対策本部解散	月日			月日	月日	月日	月日	月日	
災害対策本部設置市町村								1団体	
災害救助法適用市町村									
消防職員出動延人数				36				16	
消防団員出動延人数				34				28	

発生年月日		災害名		大雨・洪水	大雨・洪水	大雨・洪水	大雨・洪水	大雨・洪水	南海トラフ臨時情報（巨大地震注意）	大雨・洪水
区分				2024/7/9～2024/7/12	2024/7/14～2024/7/15	7/22	2024/7/24～2024/7/25	2024/8/3～2024/8/6	2024/8/8～2024/8/15	8/9
人的被害	死者	人								
	災害関連死者	人								
	行方不明者	人								
	負傷者	重傷 軽傷	人 人							
住家被害	全壊	棟								
		世帯								
	半壊	棟								
		世帯								
	一部破損	棟								
		世帯								
	床上浸水	棟								
		世帯								
	床下浸水	棟		1	4					
		世帯		1	4					
非住家	公共建物	棟								
	その他	棟								
その他	田	流失・埋没	ha	0	1					
		冠水	ha							
	畑	流失・埋没	ha		0					
		冠水	ha							
	学校	箇所								
	病院	箇所								
	道路	箇所	5	7	2	4				
	橋りょう	箇所								
	河川	箇所	1	1						
	港湾	箇所								
	砂防	箇所								
	清掃施設	箇所								
	鉄道不通	箇所								
被害船舶	隻									
水道	戸									
電話	回線									
電気	戸	406	872	3,091	2,754	1,848			50	
ガス	戸									
その他	ブロック塀等	箇所	1	10						
	林道	箇所								
	農業用施設等	箇所								
火災発生	建物	件								
	危険物	件								
	その他	件								
り災世帯数	世帯									
り災者数	人									
公立文教施設	千円									
農林水産業施設	千円	9,073	68,004							
公共土木施設	千円	67,680	45,162	8,705	23,125					
その他の公共施設	千円									
小計	千円	76,753	113,166	8,705	23,125					
	公共施設被害市町村数	団体	2	10		1				
その他	農産被害	千円								
	林産被害	千円								
	畜産被害	千円								
	水産被害	千円								
	商工被害	千円								
	その他	千円								
被害総額	千円	76,753	113,166	8,705	23,125					
都道府県	設置	月日	月日	月日	月日	月日	月日	月日	月日	
災害対策本部	解散	月日	月日	月日	月日	月日	月日	月日	月日	
災害対策本部設置市町村								1団体		
災害救助法適用市町村										
消防職員出動延人数		2								
消防団員出動延人数		17	10	6	14					

発生年月日		災害名		大雨・洪水	大雨・洪水	大雨・洪水	洪水	台風10号	大雨・洪水	大雨・洪水	大雨・洪水	計
		2024/8/14～ 2024/8/16	8/20	2024/8/24～ 2024/8/25	2024/8/27～ 2024/8/28	2024/8/29～ 2024/9/1	2024/9/11～ 2024/9/13	2024/9/15～ 2024/9/16	2024/11/1～ 2024/11/3			
人的被害	死者	人										
	災害関連死者	人										
	行方不明者	人										1
	負傷者	人						1				
住家被害	全壊	棟										
		世帯										
	半壊	棟										
		世帯										121
	一部破損	棟						1				246
		世帯						2				
	床上浸水	棟						2				
		世帯										16
	床下浸水	棟			5		1					17
		世帯			5		1					41
	非住家	棟			13		2					1
		人										7.66
その他	公共建物	棟										
	その他	棟			1							
	田	流失・埋没	ha				0	4			1	0.14
	畑	流失・埋没	ha				0		0			4
	冠水	ha										
	冠水	ha										
	学校	箇所			1							53
	病院	箇所										
	道路	箇所	3					18	2		6	32
	橋りょう	箇所										
	河川	箇所						23			2	13
	港湾	箇所										
砂防	箇所						13					
清掃施設	箇所											
鉄道不通	箇所											
被害船舶	隻											
水道	戸											
電話	回線											
電気	戸	130	367	6,588	1,929	3,236	1,722	993	540			
ガス	戸											
その他	ブロック塀等	箇所				2	11			7	37	
	林道	箇所								1	5	
	農業用施設等	箇所										
火災発生	建物	件										
	危険物	件										
	その他	件										
り災世帯数	世帯			2							2	
り災者数	人			4							4	
公立文教施設	千円			4,150							19,431	
農林水産業施設	千円				6,588	145,582	2,455		92,164		433,485	
公共土木施設	千円	15,797				419,323	10,619		58,184		755,052	
その他の公共施設	千円										713	
小計	千円	15,797		4,150	6,588	564,905	13,074		150,348		1,208,681	
その他	公共施設被害市町村数	団体	1	1	3	15	2		12		69	
	農産被害	千円									14,138	
	林産被害	千円										
	畜産被害	千円									4,500	
	水産被害	千円										
	商工被害	千円										
被害総額	千円	15,797		4,150	6,588	564,905	13,074		150,348		1,227,319	
都道府県	設置	月日	月日	月日	月日	月日	月日	月日	月日			
災害対策本部	解散	月日	月日	月日	月日	月日	月日	月日	月日			
災害対策本部設置市町村						8団体					10団体	
災害救助法適用市町村												
消防職員出動延人数				3		27					84	
消防団員出動延人数						562				34	705	

7-2 防災体制配備状況  
令和6年度 防災配備の記録

○注意体制 ◎警戒体制 ●特別警戒体制 ★非常体制  
※地域事務所に注意報が出たため県民局が注意体制をとった  
☆地域事務所に警報が出たため県民局が警戒体制をとった

体制回数	配備日	曜日	気象台からの予警報と発令時間			配備体制	県民局・地域事務所の配備状況														
			予警報の種類	発令	解除		備前	東備	備中	井笠	高梁	新見	美作	真庭	勝英						
1	4月3日	水	大雨・洪水注意報	19:05		注意体制	○		○	○											
			大雨警報	19:40	21:15	警戒体制	◎														
			大雨注意報	21:15	22:24	注意体制(解)															
2	5月28日	火	大雨・洪水注意報	3:05		注意体制			○	○											
			大雨・洪水注意報	3:24		注意体制	○														
			大雨警報	4:10		警戒体制	◎		◎												
			大雨・洪水注意報	4:53		警戒体制		○													
			大雨・洪水注意報	6:32	16:55	警戒体制					○		○	○	○						
			大雨警報	9:10	16:55	警戒体制				◎											
			大雨・洪水注意報	14:32		注意体制(解)															
大雨・洪水注意報	16:55	20:51	注意体制(解)																		
3	6月16日	日	洪水注意報	16:54	20:10	注意体制									○		○				
4	6月18日	火	大雨・洪水注意報	5:40	8:58	注意体制			○	○											
			大雨・洪水注意報	6:26	8:58	注意体制	○	○													
5	6月22日 ～ 6月23日	土～日	大雨注意報	(22日)14:48		注意体制	○		○	○	○	○									
			大雨注意報	(22日)19:29	(23日)22:20	注意体制		○							○	○	○				
6	6月27日 ～ 6月28日	木～金	大雨注意報	21:10	4:10	注意体制	○		○	○											
7	6月30日 ～ 7月2日	土～火	大雨注意報	(30日)20:42		注意体制			○	○	○	○	○	○	○						
			大雨・洪水注意報	(1日)3:55		警戒体制	○			◎	◎										
			大雨・洪水警報	(1日)4:54	(1日)16:59	警戒体制		○											○		
			大雨注意報	(1日)6:28		注意体制				○	○										
			洪水注意報	(1日)16:59		警戒体制				◎	◎	◎	◎								
			大雨警報	(2日)8:08	(2日)13:30	警戒体制				◎	◎	◎	◎								
大雨注意報	(2日)13:30	(2日)23:19	注意体制(解)				○	○	○	○											
8	7月9日	火	大雨・洪水注意報	18:02	20:33	注意体制	○	○													
9	7月10日 ～ 7月11日	水～木	大雨注意報	(10日)19:37		注意体制	○	○	○	○	○	○	○	○	○	○	○	○			
			大雨警報	(10日)23:22	(11日)4:24	警戒体制			☆	◎											
			大雨・洪水注意報	(11日)4:24	(11日)10:05	注意体制(解)			○	○											
10	7月12日	金	大雨注意報	2:26		注意体制	○		○	○											
			大雨注意報	4:05	11:20	注意体制		○													
11	7月14日 ～ 7月15日	日～月	大雨注意報	(14日)18:55		注意体制			○			○									
			大雨・洪水注意報	(14日)19:33		注意体制								○	○						
			大雨・洪水注意報	(15日)14:58		注意体制	○														
			大雨警報	(15日)15:55	(15日)17:48	警戒体制									◎						
			大雨・洪水注意報	(15日)15:55		警戒体制														○	
			大雨警報	(15日)16:15	(15日)17:48	警戒体制															◎
大雨注意報	(15日)17:48	(15日)23:27	注意体制(解)																		
12	7月22日	月	大雨注意報	15:26		注意体制									※			○			
			大雨注意報	16:08		注意体制										○					
			大雨警報	16:24	20:11	警戒体制										◎					
			大雨・洪水注意報	18:02		警戒体制														○	
			大雨警報	18:15	20:11	警戒体制															◎
			大雨・洪水注意報	18:33	20:35	注意体制(解)					※		○								
大雨・洪水注意報	20:11	21:11	注意体制(解)																		
13	7月24日	水	大雨・洪水注意報	12:23		注意体制									○						
			大雨警報	12:54	15:28	警戒体制										◎					
			洪水注意報	13:05	20:06	注意体制(解)														○	
14	7月25日	木	大雨・洪水注意報	15:16	19:45	注意体制									※		○				
15	7月28日	日	洪水注意報	17:02	18:55	注意体制	○														

7-2 防災体制配備状況  
令和6年度 防災配備の記録

○注意体制 ◎警戒体制 ●特別警戒体制 ★非常体制  
※地域事務所に注意報が出たため県民局が注意体制をとった  
☆地域事務所に警報が出たため県民局が警戒体制をとった

体制回数	配備日	曜日	気象台からの予警報と発令時間			配備体制	県民局・地域事務所の配備状況												
			予警報の種類	発令	解除		備前	東備	備中	井笠	高梁	新見	美作	真庭	勝英				
16	8月3日	土	大雨・洪水注意報	16:12	21:13	注意体制									○	○			
17	8月4日	日	大雨・洪水注意報	10:44		注意体制	○	○	○	○					○	○			
			大雨・洪水注意報	13:50	17:52							○							
			大雨・洪水警報	15:39	18:14	警戒体制	◎												
			大雨・洪水警報	16:44	18:37				◎										
18	8月5日	月	大雨・洪水注意報	19:13		注意体制											※	○	
			大雨警報	20:46	21:46	警戒体制										☆		◎	
			大雨・洪水注意報	21:46	22:42	注意体制(解)													
19	8月6日	火	大雨・洪水注意報	15:57	17:45	注意体制	○		○										
			大雨警報	16:13	18:39	警戒体制	◎												
			洪水注意報	22:11	23:31	注意体制	○												
20	8月8日 ～ 8月15日	木～木	南海トラフ地震臨時 情報(調査中)	(8日)17:00		警戒体制	◎	◎	◎	◎	◎	◎	◎	◎	◎	◎	◎	◎	
			南海トラフ地震臨時 情報(巨大地震注 意)	(8日)19:15	(15日)17:02	特別警戒体制	●	●	●	●	●	●	●	●	●	●	●	●	●
21	8月9日	金	大雨・洪水注意報	14:02	16:30	注意体制			○										
			大雨・洪水注意報	14:30			○												
			大雨・洪水警報	14:44	16:30	警戒体制	◎												
			大雨・洪水注意報	17:51	19:06	注意体制			※	○									
22	8月14日	水	大雨・洪水注意報	15:01	18:37	注意体制									※		○		
			大雨注意報	(15日)15:32	(15日)18:03	注意体制	○	○								○			
23	8月15日 ～ 8月16日	木～金	大雨・洪水注意報	(15日)16:12		注意体制													
			大雨・洪水注意報	(15日)17:03					※		○								
			洪水警報	(15日)18:03		警戒体制			☆		◎								
			大雨・洪水注意報	(15日)18:45	(15日)20:52	注意体制(解)													
24	8月20日	火	大雨・洪水注意報	17:24	18:29	注意体制									※		○		
			大雨注意報	(15日)22:53	(16日)00:21	注意体制			※		○	○							
25	8月24日	土	大雨・洪水注意報	16:49		注意体制			※			○							
			洪水警報	17:01	18:36	警戒体制			☆		◎				※	○			
			大雨・洪水注意報	17:24	20:13														
			大雨・洪水注意報	18:12	20:48	注意体制(解)												○	
26	8月25日	日	洪水注意報	7:14	9:56	注意体制			○										
			大雨注意報	8:12									○						
			大雨・洪水注意報	13:43	20:49									○					
			大雨・洪水注意報	16:25	20:49										○				
			大雨・洪水警報	17:27		警戒体制			☆		◎	◎	◎						
			大雨・洪水注意報	18:29	20:27		○												
			大雨・洪水注意報	18:56						○									
			大雨・洪水警報	19:06	21:59					◎									
大雨・洪水注意報	20:49	23:22	注意体制(解)																
27	8月27日 ～ 8月28日	火～水	洪水注意報	(27日)14:11		注意体制	○		○										
			大雨・洪水注意報	(27日)15:02											○				
			大雨・洪水注意報	(27日)15:43															
			洪水警報	(27日)16:41		警戒体制	◎	◎											
			洪水注意報	(27日)17:32														○	
			洪水警報	(27日)19:30	(27日)23:20											◎		◎	
大雨・洪水注意報	(27日)23:20	(28日)3:43	注意体制(解)																
28	8月29日 ～ 9月1日	木～日	大雨注意報	(29日)10:24		注意体制	○									○			
			大雨注意報	(29日)17:28					○										
			大雨注意報	(29日)18:12														○	
			大雨注意報	(30日)5:23						○	○	○	○				○		
			大雨警報	(30日)15:10		警戒体制	◎	◎								◎			
			大雨警報	(30日)20:45					☆			◎							
			大雨警報	(30日)22:14								◎					◎		
			大雨警報	(31日)00:46							◎								
			大雨警報	(31日)1:02	(31日)5:39						◎								
			大雨警報	(31日)1:42	(31日)11:58														◎
大雨・洪水注意報	(31日)17:40	(1日)3:10	注意体制(解)																

7-2 防災体制配備状況  
令和6年度 防災配備の記録

○注意体制 ◎警戒体制 ●特別警戒体制 ★非常体制  
※地域事務所に注意報が出たため県民局が注意体制をとった  
☆地域事務所に警報が出たため県民局が警戒体制をとった

体制回数	配備日	曜日	気象台からの予警報と発令時間			配備体制	県民局・地域事務所の配備状況											
			予警報の種類	発令	解除		備前	東備	備中	井笠	高梁	新見	美作	真庭	勝英			
29	9月3日	火	大雨・洪水注意報	3:12	5:54	注意体制			○									
30	9月8日	日	大雨・洪水注意報	16:34		注意体制	○											
			大雨警報	16:54	18:14	警戒体制	◎											
31	9月11日	水	洪水注意報	12:03	18:20	注意体制			○									
			洪水注意報	13:34	18:20					○	○	※	○					
			大雨・洪水注意報	15:21	18:20							○						
			大雨・洪水注意報	16:29	18:20		○											
32	9月12日	木	大雨・洪水注意報	13:54		注意体制							※	○				
			大雨・洪水注意報	14:35								○		○				
			大雨・洪水注意報	15:30														
			大雨・洪水注意報	16:10			○	○		○								
			大雨警報	16:23	17:22	警戒体制	◎											
			大雨・洪水注意報	17:22	18:07	注意体制(解)												
33	9月13日	金	洪水注意報	19:02	20:31	注意体制							○					
34	9月15日	日	洪水注意報	18:31	20:30	注意体制			※			○						
35	9月16日	月	大雨・洪水注意報	13:20	15:48	注意体制			○									
			大雨・洪水注意報	16:06	18:45								○					
			洪水注意報	17:41	18:45				※			○						
36	11月1日 ～ 11月3日	金～日	大雨注意報	(1日)19:27		注意体制	○	○	○		○	○	○	○			○	
			大雨・洪水注意報	(2日)5:13						○								
			大雨警報	(2日)5:13		警戒体制			☆			◎						
			大雨警報	(2日)8:05					◎		◎		◎					
			大雨警報	(2日)10:06			◎	◎		◎								
洪水注意報	(2日)23:13	(3日)3:26	注意体制(解)															
37	1月13日	月	南海トラフ地震臨時 情報(調査中)	21:55	23:45	警戒体制	○	○	○	○	○	○	○	○	○	○		
38	2月7日 ～ 2月8日	金～土	大雪警報	(7日)20:13	(8日)15:12	注意体制								○	○	○		
39	2025/3/23 ～ 2025/3/28	日～金	林野火災		17:00体制解除	特別警戒体制	○											

年度	月日・種別	災害（派遣）場所	派遣部隊・人員	活動内容
S47	7.14 7月豪雨	津山市、高梁市、 北房町、成羽町、 備中町、哲多町、 哲西町、勝北町、 久米町	自衛隊員 227名 ヘリコプター 2機	孤立者救助、救援物資の輸 送、災害復旧活動
S48	8.10 林野火災	浅口郡寄島町	第13特科連隊 128名 ヘリコプター 1機	火災発生地域で下草刈り及 び防火帯の立木伐採
	49.1 異常乾燥による 渇水状態	勝田郡奈義町中島 東福元地区	第13特科連隊 4名 トレーラー給水車 2台	被災地に一日必要量2トン (午前、午後各1トン)を 給水運搬
	49.2.3 林野火災	玉野市田井	第13特科連隊 100名	火災発生地域で下草刈り及 び防火帯の立木伐採
S49	49.12.18 三菱石油、重油流出	倉敷市児島通生、 大室 高室地区海岸線他	第13師団 6,416名(延) (約1か月間)	海岸に漂着した流出油の回 収処理作業
	50.3.30 林野火災	岡山市及び玉野市 に係る貝殻山山系 現場	中部方面隊5機(ヘリ) 他39名(延)	林野火災に対する空中消火
S51	51.9.8～9.13 台風17号災害	東備地区他	第13師団 3,846名(延)	被災地住民の避難、救出救 助物資輸送、堤防決壊箇所 等の応急活動
	52.2.15 林野火災	邑久郡長船町	第13特科連隊 216名	下草刈り及び防火帯の立木 伐採
S53	53.4.9 林野火災	玉野市、倉敷市境 付近	第13特科連隊 200名	山火事消火活動
S54	54.11.22 患者空輸	浅口郡鴨方町	中部方面航空隊 中部方面ヘリコプター隊 1機	右腕切断患者を広島市まで 空輸
S56	56.7.13 局地的集中豪雨	真庭郡湯原町	第13特科連隊 人員 300名 車両 15台	道路等災害復旧活動
	57.3.13 患者空輸	岡山市	中部方面航空隊 中部方面ヘリコプター隊 1機	先天性全肺静脈還流異常症 の患者を大阪府まで空輸
S57	57.8.29 患者空輸	岡山市	中部方面航空隊 中部方面ヘリコプター隊 1機	先天性全肺静脈還流異常症 の患者を大阪府まで空輸

年度	月日・種別	災害（派遣）場所	派遣部隊・人員	活動内容
S 6 1	S61. 4. 8 林 野 火 災	和気郡日生町	第 13 特科連隊 192 名 車 両 28 台 中部方面航空隊ヘリ 6 機	林野火災に対する空中消火
S 6 3	S63. 11. 11 ~ 11. 13 林 野 火 災	笠岡市北木島町	第 13 師団 9 名 防府第 13 飛行隊 6 名 ヘリ 2 機 第 13 特科連隊 59 名 中部方面ヘリコプター隊 23 名 ヘリ 4 機 車 両 17 台	林野火災に対する空中消火
H 6	H6. 8. 8 林 野 火 災	笠岡市笠岡 (加入堂山)	第 13 特科連隊 46 名 中部方面航空隊ヘリ 5 機	林野火災に対する空中消火
	H6. 8. 11 林 野 火 災	玉野市渋川（王子が岳） 倉敷市唐琴、琴浦	第 13 特科連隊 20 名 中部方面航空隊ヘリ 3 機	林野火災に対する空中消火
H 7	H7. 8. 27 林 野 火 災	玉野市日比	第 13 特科連隊 20 名 中部方面航空隊ヘリ 2 機	林野火災に対する空中消火
H 1 0	H10. 10. 18~10. 26 台 風 1 0 号 災 害	建部町	第 13 特科連隊 21 名 給水トレーラー 3 台	給水支援
		柵原町	第 13 特科連隊 39 名 給水トレーラー 12 台	給水支援
H 1 2	H13. 3. 12~3. 27 採石場崩落事故	総社市下倉	第 13 特科隊 延 2, 359 名 車 両 延 603 台 ヘリコプター 延 6 機	人命救助
H 1 4	H14. 4. 3 林 野 火 災	総社市久米 (久米大池奥山林火災)	第 13 特科隊 36 名 車 両 8 台 中部方面航空隊ヘリ 2 機 第 13 飛行隊 2 機 第 13 後方支援隊 2 名 タンクローリー 1 台	林野火災に対する空中消火
	H15. 1. 31 上水道管漏水に伴う 給水支援	勝田郡勝北町	第 13 特科隊 18 名 車 両 3 台 給水トレーラー 3 台 除染装置 1 台 第 13 戦車中隊 4 名 車 両 1 台 給水トレーラー 1 台	上水道管漏水に伴う給水支援（5000 名）

年度	月日・種別	災害（派遣）場所	派遣部隊・人員	活動内容
H16	H16.9.3～9.6 台風第16号高潮災害に伴う防疫支援	倉敷市（玉島・児島地区）、玉野市（宇野・築港地区）	人員 延 736名 車両 延 207台 主派遣部隊 第13特科隊 第13戦車中隊 第13高射特科中隊 第13施設中隊 第349施設中隊 第13後方支援隊 化学防護小隊 主要車両 除染車 4台 中・大型車 26台 ダンプ 11台	高潮浸水地域の消毒、粗大ごみの積込・運搬 消毒面積 約69,000㎡ ごみ搬出量 約2,997トン
	H16.10.20～10.21 台風第23号土砂崩れに伴う人命救助活動	玉野市宇野	人員 111名 第13特科隊 第13戦車中隊 第13高射特科中隊 車両 21台	玉野市宇野における土砂崩れによる行方不明者の搜索
	H16.10.21 台風第23号災害に伴う給水支援	奈義町	第13特科連隊 4名 給水トレーラー 2台	給水支援
	H16.10.21～10.24 台風第23号災害に伴う給水支援	勝北町	第13特科連隊 延 30名 給水トレーラー 延 14台	給水支援
H17	H17.4.27 林野火災	玉野市田井	第13特科隊 ヘリコプター 3機	林野火災に対する空中消火及び空中消火支援（消化剤等の攪拌）
H21	H21.8.9～8.13 台風第9号災害に伴う人命救助、給水活動、防疫作業	美作市	第13特科隊 延べ人員 165名 延べ車両 55両	崖崩れによる行方不明者の搜索・救出、給水活動、防疫作業
H23	H23.8.9～8.12 林野火災	玉野市石島	第13特科隊 他 ヘリコプター 最大9機	林野火災に対する空中消火
H26	H27.1.15～1.19 鳥インフルエンザ発生に伴う災害派遣	笠岡市	第13特科隊 延べ人数 約400名 延べ車両 約50両	高病原性鳥インフルエンザに疑似患畜した採卵鶏の殺処分等

年度	月日・種別	災害（派遣）場所	派遣部隊・人員	活動内容
H30	H30.7.7~8.18 平成30年7月豪雨に伴う災害派遣	岡山市、倉敷市、井原市、総社市、高梁市、新見市	第13特科隊 他 延べ人数 約30,000名	人命救助、行方不明者捜索、給水支援、入浴支援、物資輸送、防疫支援、瓦礫等処理、宿泊支援等
R2	R2.12.11~R2.12.14 鳥インフルエンザ発生に伴う災害派遣	美作市	第13特科隊 延べ人数 約1,500名	高病原性鳥インフルエンザに疑似患畜した採卵鶏の殺処分等
R4	R4.10.28~R4.10.30 鳥インフルエンザ発生に伴う災害派遣	倉敷市	第13特科隊 他 延べ人数 約950名	高病原性鳥インフルエンザに疑似患畜した採卵鶏の殺処分等
	R4.11.4~R4.11.7 鳥インフルエンザ発生に伴う災害派遣	倉敷市	第13特科隊 他 延べ人数 約1,250名	高病原性鳥インフルエンザに疑似患畜した採卵鶏の殺処分等
R7	R7.3.27 林野火災	岡山市南区	ヘリコプター 7機	林野火災に対する空中消火活動

7-4 防災訓練実施状況

(1) 防災訓練実施状況(令和6年度)

水害対応訓練	<p>出水期を前に風水害等の災害に対する応急対応力の向上を図るため、市町村・防災関係機関と連携し、集中豪雨を想定した訓練を実施した。</p> <ul style="list-style-type: none"> <li>・実施日：令和6年5月30日(木)</li> <li>・参加人員：約500人</li> </ul>
地震対応訓練	<p>南海トラフ地震の発生を想定して、県対策本部の応急対応力の向上を図るため、市町村・防災関係機関と連携した訓練を実施した。</p> <ul style="list-style-type: none"> <li>・実施日：令和7年1月21日(火)</li> <li>・参加人員：約750人</li> </ul>
物資オペレーション訓練	<p>県の1次物資拠点(コンベックス岡山)から市町村の2次物資拠点、さらに避難所までを接続した物資物流体制強化のための実動訓練を実施した。</p> <ul style="list-style-type: none"> <li>・実施日：令和6年11月5日(火)・11月6日(水)</li> <li>・参加人員：約100人</li> </ul>
通信伝達訓練	<p>○防災相互無線感度交換テスト 水島コンビナート地区の警察・消防及び各事業所を対象に、防災相互無線設備の運用テストを実施した。 ・実施日：毎月10日</p> <p>○防災行政無線通信訓練 県民局・地域事務所・出先事務所・ダム、全市町村・消防本部、陸上自衛隊等を対象に、災害時の通信連絡手段の確保要領を確認した。 ・実施日：令和6年5月9日(木)・10日(金) ・13日(月)</p> <p>○非常通信訓練 非常時の通信伝達手段の確保とその実効性の検証を行うと同時に関係機関との連携訓練を実施した。 ・実施日：令和6年11月13日(水) ・参加機関：18機関</p>
原子力防災訓練	<p>人形峠環境技術センターにおける放射性物質(六フッ化ウラン)の漏えい事故を想定した訓練を、上齋原オフサイトセンター等で実施した。</p> <ul style="list-style-type: none"> <li>・実施日：令和6年10月30日(水)</li> <li>・参加人員：約160人</li> </ul>



7-5 防災行政の現況

(1) 防災会議の現況

区分 団体名	防災会議設置の有無	防災会議（令和6年度中）						防災会議の部会（数）（7.4.1現在）										
		開催回数	開催目的					その他	地震	津波	風水害	土砂災害	雪害	救助	救急医療	通信連絡	原子力	その他
			地域防災計画の	検討・修正	防災行政無線等	施設等に関する整備	立案・検討											
岡山市 倉敷市 津山市 玉野市 笠岡市	有 有 有 有 有	0 1 1 1 1	1 1 1 1				1											
井原市 総社市 高梁市 新見市 備前市	有 有 有 有 有	1 1	1 1															
瀬戸内市 赤磐市 真庭市 美作市 浅口市	有 有 有 有 有	1 0 1 1 1	1 1 1															
和気町 早島町 里庄町 矢掛町 新庄村	有 有 有 有 有	0 2 1 1 0	2 1			1												
鏡野町 勝央町 奈義町 西粟倉村 久米南町	有 有 有 有 有	1 0 0					1											
美咲町 吉備中央町	有 有	0																
県計	27	13	12			1	2											

(2)地域防災計画の現況

		地域防災計画（令和6年度中）																						
修正回数	修正理由					修正内容										A								
	防災アセスメントの実施	防災ビジョンの記載	災害予防対策計画の見直し	災害応急対策計画の見直し	防災マップ等の作成	その他	防災体制の組織運営	防災知識普及啓発	物資の備蓄	防災施設等の整備	災害発生危険箇所	前記5項目以外の災害予防対策	情報連絡体制	避難・救護対策	緊急輸送対策	前記3項目以外の応急対策	災害復旧復興	字句・数字等の軽微な事項	その他	地震災害対策の修正	津波対策計画の修正	風水害対策の修正	原子力災害対策の修正	前記4項目以外の特殊災害対策修正
岡山市																								
倉敷市	1		1	1			1	1	1	1	1	1	1	1	1	1	1	1	1					
津山市	1		1	1			1	1	1	1	1		1	1	1		1	1						
玉野市	1					1	1			1									1					
笠岡市	1	1					1	1		1														
井原市																								
総社市	1			1		1								1										
高梁市																								
新見市																								
備前市																								
瀬戸内市	1		1	1			1	1	1	1				1										
赤磐市																								
真庭市																								
美作市																								
浅口市	1					1	1			1					1									
和気町																								
早島町	2		1	1			1			1				1					1					
里庄町																								
矢掛町																								
新庄村																								
鏡野町																								
勝央町																								
奈義町																								
西粟倉村																								
久米南町																								
美咲町																								
吉備中央町																								

A：「修正内容」に計上した修正が特定災害対策計画を修正するものである場合の当該災害対策計画の修正回数

同報系市町村防災行政無線等の整備状況

令和7年4月1日 現在

No.	市町村名	市町村防災行政無線等※			その他の伝達手段													
		整備状況	整備済みエリア (旧市町村単位)	伝達手段	告知システム (ケーブル)	広報車	緊急速報メール	登録制メール	緊急割り込み放送 (FMへの)	緊急放送 (FMへの)	CATV放送を使った	ホームページ	Facebook	X (Twitter)	LINE	防災アプリ	行政アプリ	その他
1	岡山市	○	全域及び一部	防災行政無線同報系(一部)、緊急告知FMラジオ	○	○	○	○	○	○	○	○	○	○	○	○	○	臨時FM局
2	倉敷市	○	全域	緊急告知FMラジオ		○	○	○	○	○	○	○	○	○	○	○	○	緊急情報提供 無線システム
3	津山市	○	全域及び一部	防災行政無線同報系(一部)、緊急告知FMラジオ		○	○	○	○	○	○	○	○	○	○	○	○	臨時FM局、デジタルサイネージ
4	玉野市	○	全域	防災行政無線同報系		○	○	○	○	○	○	○	○	○	○	○	○	
5	笠岡市	○	全域	防災行政無線同報系 緊急告知FMラジオ		○	○	○	○	○	○	○	○	○	○	○	○	有線放送
6	井原市	×			○	○	○	○	○	○	○	○	○	○	○	○	○	
7	総社市	○	全域及び一部	防災行政無線同報系(一部) 緊急告知FMラジオ		○	○	○	○	○	○	○	○	○	○	○	○	防災専用ポータルサイ
8	高梁市	○	全域	280MHz防災ラジオ		○	○	○	○	○	○	○	○	○	○	○	○	Yahoo!防災アプリ
9	新見市	×			○	○	○	○	○	○	○	○	○	○	○	○	○	
10	備前市	○	全域	防災行政無線同報系		○	○	○	○	○	○	○	○	○	○	○	○	有線放送
11	瀬戸内市	×				○	○	○	○	○	○	○	○	○	○	○	○	防災情報伝達システム(屋外拡声子局、デジタルサイネージ)
12	赤磐市	○	全域	防災行政無線同報系 緊急告知FMラジオ		○	○	○	○	○	○	○	○	○	○	○	○	
13	真庭市	×			○	○	○	○	○	○	○	○	○	○	○	○	○	屋外拡声器
14	美作市	×			○	○	○	○	○	○	○	○	○	○	○	○	○	
15	浅口市	○	全域	防災行政無線同報系		○	○	○	○	○	○	○	○	○	○	○	○	
16	和気町	×			○	○	○	○	○	○	○	○	○	○	○	○	○	IP屋外拡声器
17	早島町	○	全域	防災行政無線同報系		○	○	○	○	○	○	○	○	○	○	○	○	
18	里庄町	×				○	○	○	○	○	○	○	○	○	○	○	○	災害情報伝達システム(有線放送)、分館放送(屋外拡声器)
19	矢掛町	×				○	○	○	○	○	○	○	○	○	○	○	○	モバイルオフィス専用受信機、有線放送(農協)
20	新庄村	×			○	○	○	○	○	○	○	○	○	○	○	○	○	防災情報ステーション
21	鏡野町	×			○	○	○	○	○	○	○	○	○	○	○	○	○	屋外拡声器
22	勝央町	○	全域	防災行政無線同報系		○	○	○	○	○	○	○	○	○	○	○	○	
23	奈義町	○	全域	防災行政無線同報系	○	○	○	○	○	○	○	○	○	○	○	○	○	Yahoo!防災情報
24	西粟倉村	×			○	○	○	○	○	○	○	○	○	○	○	○	○	
25	久米南町	○	全域	防災行政無線同報系		○	○	○	○	○	○	○	○	○	○	○	○	
26	美咲町	○	全域	防災行政無線同報系	○	○	○	○	○	○	○	○	○	○	○	○	○	
27	吉備中央町	×			○	○	○	○	○	○	○	○	○	○	○	○	○	
	合計	15	整備率 60.0%		12	27	27	21	9	20	26	14	11	18	5	9		(整備市町村/全市町村 15/27)
		○	15	【凡例】	※市町村防災行政無線同報系等には以下のシステムを含む													
		△	0	○：全域整備済	・FM放送の自動起動ラジオ(いわゆる緊急告知FMラジオ)													
		×	12	△：一部地域	・MCA陸上移動通信システムの屋内受信機													
				×：未整備	・280MHz帯電気通信業務用ページの屋内受信ラジオ(いわゆる防災ラジオ)													
				(○と△の市町村を整備市町村として整備率を算出)	・市町村デジタル移動通信システムの屋内受信機													

7-7 自主防災組織の現況

区分 団体名	自主防災組織の組織数 (7.4.1現在)				隊員数 (7.4.1現在)	組織されている 地域世帯数 (7.4.1現在)	地域 防災 計画 に 記載	条例等の有 無		規約等 を定 めて いる	組 織 数	自 主 防 災 組 織 連 合 体	の 有 無
	町 内 会	小 学 校 区	そ の 他	計				条 例	要 綱				
岡山市	1,141	77	25	1,243	6,918	326,831	○				1,209		
倉敷市	505			505	505	180,628	○				505		
津山市	144		43	187	4,124	45,588	○				187		
玉野市	73			73	32,216	19,162	○		有		73		
笠岡市			113	113	42,074	21,428	○				3		有
井原市	82	15		97	7,365	16,118	○				53		
総社市	221			221	41,271	30,043	○				221		有
高梁市	33	16	8	57	9,061	9,456	○		有		49		
新見市	32			32	7,322	8,641	○		有		32		有
備前市	93			93	18,230	13,752	○	有	有		93		
瀬戸内市	177	6	13	196	30,410	13,089			有		80		
赤磐市	132			132	42,283	18,851	○		有		43		
真庭市	186			186	14,125	14,125	○				186		有
美作市	148		2	150	21,075	10,249	○				150		
浅口市	74		1	75	13,559	5,970	○		有		63		
和気町	51			51	12,769	6,260							
早島町	23			23	11,813	4,934	○				23		有
里庄町	29			29	7,976	3,307	○		有		29		
矢掛町	79			79	3,528	3,528	○		有		79		有
新庄村			1	1	25	370	○				1		
鏡野町	78			78	4,175	4,175	○		有		78		
勝央町	21			21	1,070	4,792	○				21		
奈義町	19			19	5,600	2,500	○	有	有		19		有
西粟倉村	12			12	1,318	608					12		
久米南町	19		1	20	2,689	2,128	○		有		20		
美咲町	81			81	12,576	5,770					81		
吉備中央町	70			70	10,064	5,118	○				12		
県 計	3,523	114	207	3,844	364,141	777,421					3,322		

## 8 コンビナート防災の実態

### 8-1 石油コンビナート等災害防止法に基づく特定事業所一覧表

令和7年4月1日現在

	番号	事業所名	包含事業所
第 一 種 事 業 所	1	旭化成(株)製造統括本部水島製造所 (B地区事業所)	PSジャパン(株)水島工場 三菱ケミカル旭化成エチレン(株)水島工場
	2	旭化成(株)製造統括本部水島製造所 (C地区事業所)	三菱ケミカル旭化成エチレン(株)水島工場
	3	ENEOS(株)水島製油所B工場	日鉱液化ガス(株)水島工場 山陽機器検定(株)水島工場 ペトロコックス(株)水島工場 ペトロコックスジャパン(株)水島工場 (独)石油天然ガス・金属鉱物資源機構倉敷 国家石油ガス備蓄基地事業所
	4	ENEOS(株)水島製油所B工場 第2原油基地	
	5	三菱ケミカル(株)岡山事業所	日本液炭(株)水島工場 ジェイカムアグリ(株)水島工場 (株)ティーエムエアー水島事業所 日本ポリエチレン(株)水島工場 日本ポリプロ(株)水島工場 三菱ケミカル旭化成エチレン(株)水島工場 (株)ロンビック水島工場
	6	日本ゼオン(株)水島工場	日本ゼオン(株)水島工場第二工場 RIMTEC(株) 岡山ブタジエン(株)水島工場 岩谷瓦斯(株)水島プラント
	7	三菱ガス化学(株)水島工場	
	8	ENEOS(株)水島製油所A工場	水島エルエヌジー(株)
	9	(株)大阪ソーダ水島工場	
	10	中国電力(株)玉島発電所	
	11	瀬戸内共同火力(株)倉敷共同発電所	
	12	JFEスチール(株)西日本製鉄所(倉敷地区)	JFEケミカル(株)西日本製造所倉敷工場
	13	(株)JFEサンソセンター倉敷工場	

	番号	事業所名	包含事業所
第 二 種 事 業 所	1	日清オイリオグループ(株)水島事業場	
	2	関東電化工業(株)水島工場	
	3	荒川化学工業(株)水島工場	
	4	日本曹達(株)水島工場	
	5	(株)水島オキシトン水島工場	
	6	(株)大阪ソーダ岡山工場	
	7	(株)クラレ倉敷事業所(玉島)	
	8	水島エコワークス(株)	
	9	中国電力(株)水島発電所	
	10	ENEOS(株)水島製油所潤滑油物流センター	
	11	中国精油(株)水島工場	

## 8-2 防災力の現況

### (1) 行政機関防災資機材保有状況

#### ア 水島臨海地区

令和7年4月1日現在

防災資機材		機関名	県防災資機材センター	水島海上保安部	水島港湾事務所	倉敷市消防局	計
三点セット	大型化学消防車					2	2
	大型高所放水車					1	1
	泡原液搬送車					2	2
	普通消防車					25	25
	乙種普通化学消防車					3	3
	可搬式放水銃		2			26	28
	耐熱服					24	24
	空気又は酸素呼吸器 (個)					172	172
	オイルフェンス (m)		1,240	1,480	1,600	240	4,560
	消防船			4		1	5
	回収船				1		1
	その他の船艇(作業船等)			1	2	1	4
	泡消火薬剤 (kℓ)		83.1	13.4		74.5	171.0
	粉末消火薬剤 (kg)			2,000			2,000
	油処理剤 (kℓ)		39	5.3		1.7	46.0
	油吸着剤 (kg)			430	340	1,490	2,260

#### イ 福山・笠岡地区

##### 笠岡地区消防組合消防本部

令和7年4月1日現在

	保有量
普通消防車	6台
乙種普通化学消防車	1台
耐熱服	2着
空気又は酸素呼吸器	57個
泡消火薬剤	1920ℓ
油処理剤	150ℓ
油吸着剤	196kg





### 8-3 水島地区防災相互無線通信網

(令和7年4月1日現在)

免許人等	設置場所	種別	出力 (W)	代表呼出名称	無線 局数	
岡山県	水島港湾事務所	携帯基地局 (統制局)	10	防災相互水島	2	
		携帯局	5			
	鴨ヶ辻中継所	携帯基地局	5	防災相互水島鴨ヶ辻		
	岡山県庁	携帯局	5 1	防災相互水島	1, 6, 7, 8, 9, 10	
	水島警察署	〃	5	〃	3	
	玉島警察署	〃	5	〃	4	
	児島警察署	〃	5	〃	5	
警察庁	岡山県警察本部	〃	5	岡警	6000~6005	6
倉敷市	倉敷市消防局	基地局	10	倉敷本部	1	
		移動局	10	倉敷本部指揮		
		(副統制局) 携帯局	5	倉敷本部		300
	倉敷消防署	携帯局	5	倉敷	100	
	倉敷消防署 中洲分署	移動局	10	中洲化学	1	
		携帯局	5	倉敷	102	
	水島消防署	〃	10	水島化学	1	
			5	水島	101, 102, 103, 104	
児島消防署	〃	10	児島化学	1		
		5	児島	102		
児島消防署 臨港分署	〃	10	臨港化学	1		
		5	児島	104		
玉島消防署	〃	10	玉島化学	1		
		5	玉島	101		
日本赤十字社	日本赤十字社 岡山県支部	陸上移動局	1	日赤岡山	111~115	5
一般社団法人 水島コンビナ ート地区保安 防災協議会	E N E O S(株)	〃	5	防災相互水島	101	
	水島製油所 (B工場)	〃	5	〃	107	
	三菱ケミカル(株)	〃	5	〃	102	
	旭化成(株)	〃	5	〃	103	
	E N E O S(株)	〃	5	〃	104	
	水島製油所 (A工場)	〃	5	〃	108	
	J F Eスチール(株)	〃	5	〃	105	
中国電力(株)玉島	〃	5	〃	106		
(小計)	無線機 130台		受令機 26台			

(水島地区排出油防除協議会関係)

(令和7年4月1日現在)

免許人等	設置場所	種別	出力 (W)	代表呼出名称	無線 局数	
海上保安部	水島海上保安部	携帯局	5	海保移動 667, 670, 6011 6012, 6695	8	
			3	” 6710, 6711, 6718		
水島地区排出 油防除協議会	水島海上保安部	”	5	排防協水島 7~11, 13~20	19	
	JFEスチール(株)	”	5	”		12
	三菱ガス化学(株)	”	5	”		4
	ENEOS(株) 水島製油所 (A工場)	”	5	”		5
	ENEOS(株) 水島製油所 (B工場)	”	5	”		6
	三菱ケミカル(株)	”	5	”		2
	旭化成(株)	”	5	”		3
(小計)	無線機 27台		受令機 0台			
合計	無線機 157台		受令機 26台			

注) 倉敷市の保有無線局数 (99局)

倉敷市消防局8局・倉敷消防署21局・水島消防署16局

玉島消防署23局・児島消防署31局

## 8-4 水島コンビナートの事故発生状況

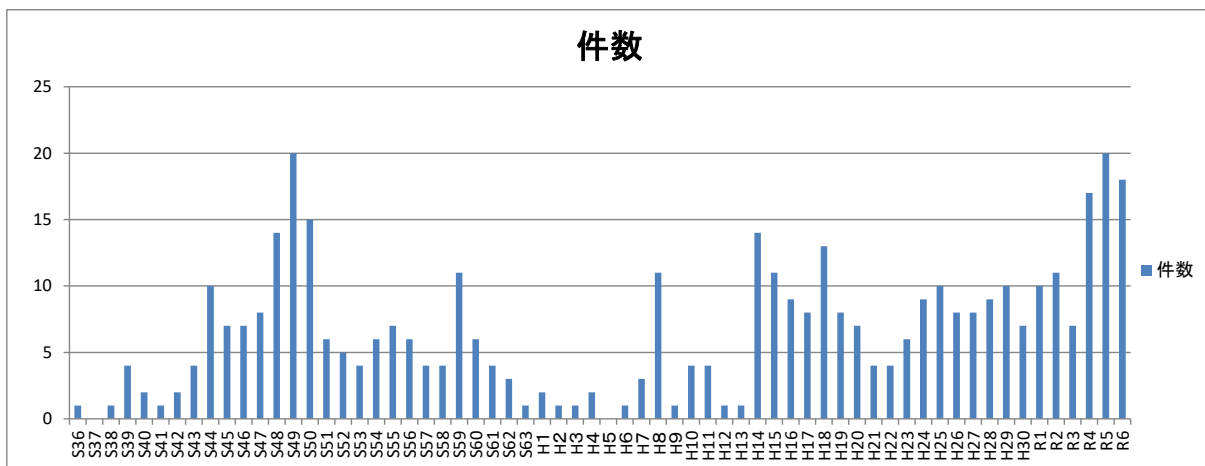
(昭和36年～令和6年)

年	S36	S37	S38	S39	S40	S41	S42	S43	S44	S45	S46	S47	S48	S49	S50	S51	S52	S53	S54	S55	S56	S57	S58	S59	S60	S61	S62	S63
件数	1		1	4	2	1	2	4	10	7	7	8	14	20	15	6	5	4	6	7	6	4	4	11	6	4	3	1
死傷者数 (うち死者数)								3	8	3	2	5	5	1	28	19	22	1	5	1	2	4	5	1	2		17	2

年	H1	H2	H3	H4	H5	H6	H7	H8	H9	H10	H11	H12	H13	H14	H15	H16	H17	H18	H19	H20	H21	H22	H23	H24	H25	H26	H27	H28	H29	H30	R1	R2	R3	R4	R5	R6	計
件数	2	1	1	2		1	3	11	1	4	4	1	1	14	11	9	8	13	8	7	4	4	6	9	10	8	8	9	10	7	10	11	7	17	20	18	423
死傷者数 (うち死者数)	1							5						5	7		6	1	1		3		5	1	4	0	9	1		1	2	1			1	4	194

### 年別事故発生件数の推移

(昭和36年～令和6年)





## 9-2 防火対象物の状況

(令和7年3月31日現在)

項 区 分	主たる用途	対象物数	防火管理の状況				高層建築物数 (31m超 及び 地階除く階数 11以上)
			防火管理者 選任義務 対象物数	左記対象物のうち			
				防火管理者 届出済のもの	消防計画 届出済のもの		
1	イ	劇場、映画館等	86	62	55	55	1
	ロ	公会堂、集会場	1,332	1,048	935	914	2
2	イ	キャバレー、カフェ等	15	11	8	8	0
	ロ	遊技場、ダンスホール	143	101	97	97	0
	ハ	風俗営業等	1	0	0	0	0
	ニ	カラオケボックス等	51	33	29	29	0
3	イ	待合、料理店等	9	8	7	7	0
	ロ	飲食店	1,797	1,254	1,002	977	3
4		百貨店、マーケット等	2,759	1,949	1,751	1,731	2
5	イ	旅館、ホテル、宿泊所	1,082	397	389	383	34
	ロ	寄宿舎、下宿、共同住宅	17,910	1,293	892	847	399
6	イ	病院、診療所、助産所	1,264	366	354	349	18
	ロ	主に入所の福祉施設等	1,096	807	787	779	2
	ハ	主に通所の福祉施設等	2,092	899	873	868	0
	ニ	幼稚園又は特別支援学校	329	157	153	153	0
7		学校	2,816	706	684	679	18
8		図書館、博物館等	161	87	80	80	0
9	イ	蒸気浴場、熱気浴場等	3	1	1	1	0
	ロ	公衆浴場	30	15	12	12	0
10		停車場、発着場	21	2	2	2	0
11		神社、寺院、教会等	602	263	204	193	0
12	イ	工場、作業場	8,174	703	642	633	25
	ロ	映画・テレビスタジオ	5	2	2	1	0
13	イ	自動車車庫、駐車場	920	4	4	4	33
	ロ	飛行機等格納庫	10	1	1	1	0
14		倉庫	6,422	162	139	138	6
15		その他の事業場	7,603	1,253	1,061	1,041	47
16	イ	特定複合用途防火対象物	4,418	2,391	2,071	1,967	60
	ロ	その他複合用途防火対象物	2,431	389	314	301	29
16の2		地下街	2	2	2	1	0
16の3		準地下街	0	0	0	0	0
17		重要文化財等の建造物	290	40	37	37	0
18		延長50m以上のアーケード	18	0	0	0	0
合 計			63,892	14,406	12,588	12,288	679

### 9-3 危険物取扱者試験実施状況

#### (1) 年度別実施状況一覧

(人)

種類		年度	2	3	4	5	6
甲種	出願者		511	578	524	477	511
	合格者		200	203	155	144	161
乙種	第1類	出願者	290	364	343	269	249
		合格者	204	227	236	172	142
	第2類	出願者	327	404	315	278	314
		合格者	202	257	214	174	177
	第3類	出願者	273	349	329	267	276
		合格者	200	225	222	168	175
	第4類	出願者	5,690	6,379	5,872	5,739	5,804
		合格者	1,557	1,694	1,318	1,360	1,329
	第5類	出願者	307	379	346	244	237
		合格者	194	238	235	165	136
	第6類	出願者	377	378	372	301	285
		合格者	235	252	262	181	156
丙種	出願者		519	513	448	437	556
	合格者		245	227	188	168	188

#### (2) 種類別試験結果一覧

6年度

(人)

区別	種類	甲種	乙種						丙種	合計
			第1類	第2類	第3類	第4類	第5類	第6類		
出願者		511	249	314	276	5,804	237	285	556	8,232
受験者		457	243	306	272	5,307	229	277	531	7,622
合格者		161	142	177	175	1,329	136	156	188	2,464
合格率(%)		35.2	58.4	57.8	64.3	25.0	59.4	56.3	35.4	32.3

5年度

(人)

区別	種類	甲種	乙種						丙種	合計
			第1類	第2類	第3類	第4類	第5類	第6類		
出願者		477	269	278	267	5,739	244	301	437	8,012
受験者		417	261	264	256	5,265	235	291	410	7,399
合格者		144	172	174	168	1,360	165	181	168	2,532
合格率(%)		34.5	65.9	65.9	65.6	25.8	70.2	62.2	41.0	34.2

#### (3) 免状交付状況(新規交付)

(人)

年度	種類	甲種	乙種						丙種	合計
			第1類	第2類	第3類	第4類	第5類	第6類		
6年度		149	134	170	178	1,289	126	150	181	2,377
5年度		139	175	171	163	1,328	168	185	172	2,501

## 9-4 消防設備士試験実施状況

### (1) 年度別実施状況一覧

(人)

種類		年度	2年度	3年度	4年度	5年度	6年度	
甲種	特類	出願者	10	11	8	5	2	
		合格者	0	5	2	1	0	
	第1類	出願者	122	118	101	104	122	
		合格者	39	24	2	19	11	
	第2類	出願者	31	40	21	24	38	
		合格者	6	24	3	6	12	
	第3類	出願者	20	30	28	22	25	
		合格者	6	11	7	6	12	
	第4類	出願者	240	231	202	215	220	
		合格者	68	57	45	41	62	
	第5類	出願者	18	25	24	17	20	
		合格者	6	5	7	6	8	
	乙種	第1類	出願者	23	40	45	48	40
			合格者	5	8	6	10	11
第2類		出願者	9	16	16	14	14	
		合格者	1	4	2	2	4	
第3類		出願者	7	5	3	3	6	
		合格者	2	3	0	0	0	
第4類		出願者	101	78	81	56	59	
		合格者	18	20	20	13	9	
第5類		出願者	4	5	8	7	9	
		合格者	2	2	4	1	2	
第6類		出願者	378	404	488	426	460	
		合格者	143	128	167	124	139	
第7類		出願者	61	51	43	41	47	
		合格者	28	29	15	28	26	

### (2) 種類別試験結果一覧

6年度

(人)

種類	甲種							乙種							合計	
	特類	第1類	第2類	第3類	第4類	第5類	計	第1類	第2類	第3類	第4類	第5類	第6類	第7類		計
出願者	2	122	38	25	220	20	427	40	14	6	59	9	460	47	635	1,062
受験者	2	102	32	21	172	18	347	37	13	6	42	9	406	40	553	900
合格者	0	11	12	12	62	8	105	11	4	0	9	2	139	26	191	296
合格率(%)	0.0	10.8	37.5	57.1	36.0	44.4	30.3	29.7	30.8	0.0	21.4	22.2	34.2	65.0	34.5	32.9

5年度

(人)

種類	甲種							乙種							合計	
	特類	第1類	第2類	第3類	第4類	第5類	計	第1類	第2類	第3類	第4類	第5類	第6類	第7類		計
出願者	5	104	24	22	215	17	387	48	14	3	56	7	426	41	595	982
受験者	4	89	23	19	176	14	325	43	12	3	43	5	375	40	521	846
合格者	1	19	6	6	41	6	79	10	2	0	13	1	124	28	178	257
合格率(%)	25.0	21.3	26.1	31.6	23.3	42.9	24.3	23.3	16.7	0.0	30.2	20.0	33.1	70.0	34.2	30.4

### (3) 免状交付状況(新規交付)

(人)

種類	甲種							乙種							合計	
	特類	第1類	第2類	第3類	第4類	第5類	計	第1類	第2類	第3類	第4類	第5類	第6類	第7類		計
6年度	0	11	12	11	60	8	102	11	4	0	10	1	136	26	188	290
5年度	0	19	6	6	38	6	75	10	2	0	13	1	123	25	174	249

## 9-5 保安講習等実施状況

### (1) 危険物取扱者保安講習 (人)

年度	受講者数
2	5,058
3	4,865
4	5,213
5	4,550
6	5,298

### (2) 消防設備士法定講習 (人)

年度	受講者数 (消火設備)	受講者数 (警報設備)	受講者数 (避難設備・消火器)	合計
2	257	379	471	1,107
3	297	445	503	1,245
4	299	437	525	1,261
5	282	421	494	1,197
6	244	381	546	1,171

## 9-6 危険物関係事故発生状況

(件、人)

年	コンビナート地区			その他の地区		
	件数	死者	負傷者	件数	死者	負傷者
2	13		1	10		3
3	8			17		1
4	12			17		1
5	21		1	18		
6	19		2	32		3

事故件数等は、暦年で記載

# 10 高圧ガスの規制

## 10-1 高圧ガス事業者(所)一覧表 (R7. 3. 31現在)

種別 事業者(所)数	合計	一般ガス		LPガス	一般・LP兼業	冷凍	
		コンビナート	その他				
第一種製造者	316	24	127	68	16	81	
第二種製造者	1,075		378	7	2	688	
販売業者	1,339		852	351	29	107	
貯蔵所	329		221	67	41		
特定高圧ガス消費者	140		78	60	2		
容器検査所	28	※					

※容器検査所は合計数のみ集計

## 10-2 高圧ガス貯槽の基数 (R7. 3. 31現在)

区分	3トン以上 100トン未満	100トン以上	合計
液化酸素	79	3	82
水素	3	0	3
液化炭酸ガス	60	8	68
液化アンモニア	5	6	11
LPガス	200	86	286
L N G	25	2	27
その他の可燃性ガス	16	11	27
その他の毒性ガス	2	0	2
計	390	116	506

## 10-3 許認可状況 (令和6年度)

### (1)許認可件数

区分	種別	一般ガス	LPガス	冷凍	合計
製造許可	コンビナート	0	3	5	14
	一般	6			
貯蔵所許可		6	1		7

### (2)検査件数

区分	種別	一般ガス	LPガス	冷凍	合計
完成検査	コンビナート	33	21	8	110
	一般	48			
保安検査	コンビナート	52	16	0	150
	一般	82			

※指定・認定検査機関等の実施したものを除く

### (3)容器関係

容器検査所登録更新	2
-----------	---

特別充てん許可くず化等の処分命令			
件数	個数	件数	個数
7	1,516	0	0

立入検査	容器検査所
	6

## 10-4 事故発生状況

年	区分 コンビナート			一般高圧ガス等 (除コンビナート)			冷 凍			計		
	件数	死者	傷者	件数	死者	傷者	件数	死者	傷者	件数	死者	傷者
2	3	0	1	3	0	1	1	0	0	7	0	2
3	4	0	0	12	0	2	5	0	0	21	0	2
4	3	0	0	2	0	0	1	0	0	6	0	0
5	6	0	1	6	0	1	3	0	0	15	0	2
6	7	0	4	3	0	0	0	0	0	10	0	4

※喪失・盗難を除く

## 10-5 高圧ガス免状交付状況(交付、再交付)

(令和6年度)

乙種化学	乙種機械	丙種化学		第二種 冷凍機械	第三種 冷凍機械	第一種 販売主任者	第二種 販売主任者	計
		液石	特別					
26(0)	104(1)	24(1)	86(1)	27(2)	43(1)	6(1)	66(1)	382(8)

※( )内は再交付

## 10-6 液化石油ガス法関係

### 1 関係事業所一覧

(R7. 3. 31現在)

液化石油ガス販売事業者 事業所	特定供給設備	特定液化石油ガス 設備工事事業者
270	333	35

### 2 許認可及び立入検査の状況(令和6年度)

#### (1) 許認可の状況

販売事業登録	貯蔵施設(変更)許可	特定供給設備(変更)許可
1	1	5

#### (2) 立入検査の状況

液化石油ガス販売所	保安機関	特定液化石油ガス 設備工事事業者
332	330	33

### 3 事故の発生状況

年		2	3	4	5	6
件数		8	4	14	7	13
死傷者	死者	0	0	0	0	0
	傷者	0	0	0	1	1

#### 4 事故原因

原因	年	2	3	4	5	6
元栓・コックの不完全閉止等		0	0	0	0	0
未使用元栓の操作ミス		0	0	0	0	2
ゴム管の接続不良		1	0	0	2	1
着火未確認		0	0	0	0	0
点火ミス		0	0	1	1	0
立消え		0	0	0	0	0
器具の加熱		0	0	0	0	0
ゴム管の損傷		0	0	0	0	0
バルブの誤操作		0	0	0	0	0
地盤沈下等		0	0	0	0	0
一酸化炭素中毒		0	0	0	0	0
その他		7	4	13	4	10
不明		0	0	0	0	0
自殺		0	0	0	0	0
計		8	4	14	7	13

#### 5 現象別事故発生件数

現象	年	2	3	4	5	6
漏えい		2	1	7	1	9
漏えい爆発(火災)		1	0	1	4	2
火災		0	0	0	0	0
中毒・酸欠		0	0	0	0	0
喪失・盗難		5	3	6	2	2
計		8	4	14	7	13

#### 6 保安機関及び認定販売事業者数(R7. 3. 31現在)

保安機関	277
認定販売事業者	18

#### 7 液化石油ガス設備士免状交付状況

年度	2	3	4	5	6
件数	43	66	59	45	62

#### 8 その他の件数

(令和6年度)

液化石油ガス設備工事の届出数	114
----------------	-----

# 1 1 火薬類等の取締

## 1 1 - 1 火薬類関係事業所一覧表

(R7. 3. 31現在)

製造所			販売所						火薬庫(棟数)				
産業火薬	煙火	計	産業火薬	実包 猟用火薬	建設用 びょう打 銃用空包	煙火 船舶用 火工品	競技用 紙雷管	計	一級	二級	三級	その他	計
1	1	2	15	4	1	6	25	51	55	0	4	18	77

## 県民局所管区域別事業所一覧表

(R7. 3. 31現在)

区分	火薬庫(棟数)								庫外貯蔵所				販売業者												
	一級	二級	三級	実包	煙火	が ん 具 煙	導 線	水 蓄	計	販 売 者	土 木 業	が ん 具 煙	法 令 に 基 づく 事 務 等	計	火 薬 ・ 爆 薬	火 薬 ・ 爆 薬 ・ 火 工 品	火 工 品	実 包 ・ 猟 用 火 薬	船 舶 用 火 工 品	建 設 用 び ょう 打 銃 用 空 包	煙 火	競 技 用 紙 雷 管	計		
1 局																									
備前	15	0	1	2	5	0	0	0	23	15	0	4	15	34	0	5	1	1	1	1	1	2	10	21	
備中	28	0	2	1	4	0	0	0	35	13	0	0	6	19	0	6	0	1	1	0	1	9	18		
美作	12	0	1	1	4	1	0	0	19	12	0	0	4	16	0	4	0	2	0	0	1	6	13		
合計	55	0	4	4	13	1	0	0	77	40	0	4	25	69	0	15	1	4	2	1	4	25	52		

※備前：岡山市、玉野市、備前市、瀬戸内市、赤磐市、和気町及び吉備中央町

備中：倉敷市、笠岡市、井原市、総社市、高梁市、新見市、浅口市、早島町、里庄町及び矢掛町

美作：津山市、真庭市、美作市、新庄村、鏡野町、勝央町、奈義町、西粟倉村、久米南町及び美咲町

## 1 1 - 2 許認可状況 (令和6年度)

### 1 許認可等件数

(件)

販売許可	火薬庫			譲渡許可	譲受許可	消費許可
	設置許可	変更許可	完成検査			
0	0	0	0	8	42	255

(件)

廃棄許可	庫外貯蔵 指 示	製 造 所			輸入許可
		設置許可	変更許可	完成検査	
2	45	0	0	0	1

### 2 立入検査

(件)

製造所	火薬庫	販売業者	消費者	庫外貯蔵所		合 計
				販売業者	消費者	
1	55	15	115	25	10	221

11-3 事故発生状況

(件)

区分 年	火薬・爆発・火工品消費中					煙 火 消費中	がん具 煙 火 消費中	煙 火 製造中	盗 難		計	死 傷 者 (人)		
	飛石	避 難 箇 所 不 適 当	装 て ん 作 業 中	不 発 回 収 中	そ の 他				貯 蔵	消 費		死 者	傷 者	計
2	0	0	0	0	0	1	0	0	0	0	1	0	0	0
3	0	0	0	0	0	0	0	0	0	0	0	0	0	0
4	0	0	0	0	0	1	0	0	0	0	1	0	5	5
5	0	0	0	0	1	3	1	0	0	0	5	0	1	1
6	0	0	0	0	0	1	1	0	0	0	2	0	1	1

11-4 火薬類消費量等の現況

(1) 消費数量の推移 (トン)

区分 年度	鉱 山	土 木	砕 (採) 石	そ の 他	計
2	764	201	494	0	1,459
3	778	75	499	0	1,352
4	592	205	730	0	1,527
5	548	60	866	0	1,474
6	746	172	542	0	1,460

(2) 消費者数の推移

ア. 1ヶ月に25kg以上の消費者

区分 年度	鉱山	土木	砕(採)石	その他	計
2	11	15	25	1	52
3	10	9	26	0	45
4	10	8	32	1	51
5	11	12	32	0	55
6	10	10	32	0	52

イ. 1ヶ月に25kg未満の消費者

区分 年度	鉱山	土木	砕(採)石	その他	計
2	0	6	8	2	16
3	0	7	2	2	11
4	0	0	4	0	4
5	0	0	4	1	5
6	0	0	3	1	4

11-5 火薬類取扱保安責任者等免状交付状況 (令和6年度)

(人)

丙種製造	甲種取扱	乙種取扱	合 計
1	30	8	39

11-6 武器等の取締

(1) 武器等関係事業所一覧表 (R7.3.31現在)

販売業者	製造業者	販売及び製造業者	計
0	0	14	14

(2) 許認可状況 (令和6年度)

(件)

製 造 所				販 売 所				計
許 可	変 更 許 可	移 転 許 可	廃 止 届	許 可	変 更 許 可	移 転 許 可	廃 止 届	
0	0	0	0	0	0	0	0	0

## 12 電気工事業の規制

### 12-1 電気工事士免状交付状況

区分		年度				
		2	3	4	5	6
第一種	試験合格者	192	348	192	207	213
	知事認定	15	16	17	6	14
第二種	試験合格者	823	1,360	1,058	1,117	894
	養成施設修了者・知事認定	8	9	12	1	2
計		1,038	1,733	1,279	1,331	1,123

### 12-2 電気工事業者登録者数

#### (1) 電気工事業者数

(R7. 3. 31現在)

登録業者数	届出業者数	通知業者数	全業者数
981	1,049	31	2,061

#### (2) 登録及び届出の状況

(令和6年度)

区分	新規登録	更新登録	開始届出	開始通知
件数	77	112	15	6

(注) 開始届出は、建設業の許可をとった者が行うもの。

開始通知は、自家用電気工事のみに係る電気工事業を営む者が行うもの。

#### (3) 立入検査の状況

(令和6年度)

登録業者	届出業者
2	0

### 12-3 電気用品販売店立入検査実施状況

(令和6年度)

検査実施販売店数	検査実施電気用品数	違反電気用品数			
		無表示	表示内容	その他	合計
2	10	0	0	0	0

# 13 防災行政無線

## 13-1 防災行政無線局数

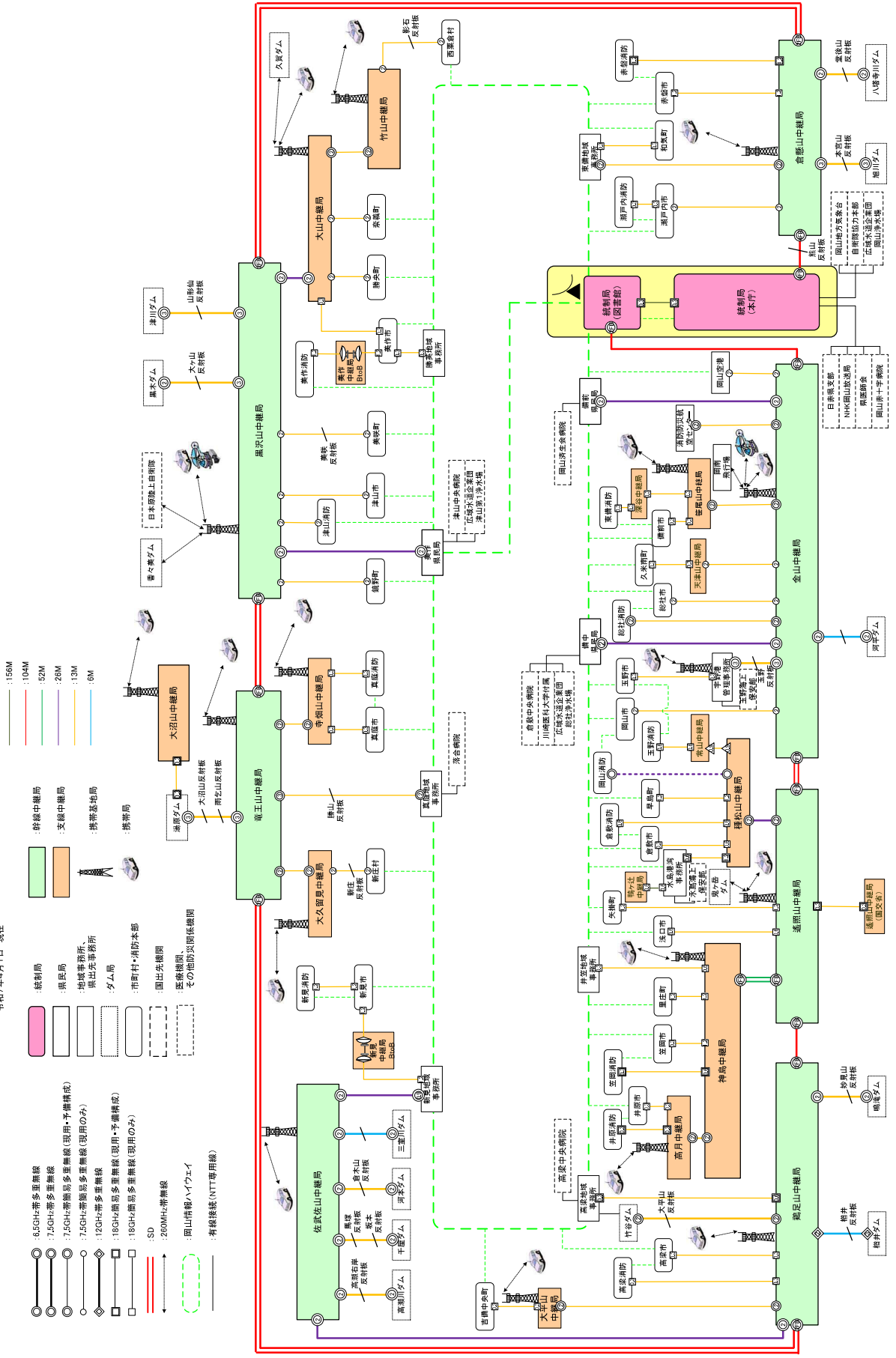
令和7年4月1日現在

区分		局数	備考	
地上系	統制局	2	県庁・県立図書館	
	消防防災無線 (国土交通省回線)	(1)	遙照山	
	中継局	20	金山・倉懸山・黒沢山・竜王山・鶏足山・遙照山・天津山・笹尾山・深谷・大山・竹山・大沼山・寺畑山・大久留見・佐武佐山・大平山・神島・高月・種松山	
	地方局	9	備前・備中・美作県民局 東備・井笠・高梁・新見・真庭・勝英地域事務所	
	県出先局	県出先事務所	5	宇野港管理・水島港湾・岡山空港管理・岡南飛行場管理事務所 消防防災航空センター
		ダム	16	旭川・黒木・湯原・河本・久賀・香ヶ美・鬼ヶ岳ダム [危機管理課管理] 河平・八塔寺川・津川・鳴滝・檜井・千屋・高瀬川・三室・竹谷 [河川課管理]
	市町村局	27	各市町村	
	消防局	14	各消防本部	
	国出先局	1	陸上自衛隊日本原駐屯地	
	無給電中継	23	熊山・玉野・本宮山・大ヶ山・影石・美咲・勝山・雨乞山・大沼山・新庄・倉木山・美作中継・新見中継 [危機管理課管理] 円城・堂後山・山形仙・妙見山・檜井・坂本・馬塚・高瀬川ダム右岸・三室・竹谷 [河川課管理]	
計	117			
衛星系	統制局	1	県立図書館	
	衛星可搬局	1	危機管理課に常備	
	計	2		
有線延長局	国出先局	4	岡山地方気象台・水島海上保安部、玉野海上保安部・自衛隊岡山地方協力本部	
	その他防災関係機関	5	日赤岡山県支部・NHK岡山放送局 [危機管理課管理] 岡山県広域水道企業団(岡山浄水場、総社浄水場、津山第1浄水場) [広域水道企業団管理]	
	医療機関	8	岡山県医師会、岡山赤十字・岡山済生会・倉敷中央・川崎医科大学附属・高梁中央・落合・津山中央病院 [医療推進課管理]	
	計	17		
移動系	携帯基地局	17 (1)	金山・倉懸山・黒沢山・竜王山・鶏足山・遙照山・笹尾山・大山・竹山・大沼山・寺畑山・大久留見・佐武佐山・大平山・神島・高月・宇野港管理 金山 [消防保安課管理]	
	携帯局	85	県庁16(うち車載2)、備前県民局12(うち車載5)、備中県民局17(うち車載5)、美作県民局10(うち車載2)、航空センター2 [危機管理課管理] 消防防災ヘリテレ1 [消防保安課管理] 備前県民局5(車載)、備中県民局9(車載)、美作県民局7(車載) [道路整備課管理] 広域水道企業団6 [広域水道企業団管理]	
	基地局	(1) 1	県庁 [危機管理課管理] 水島港湾事務所 [消防保安課管理]	
	陸上移動局	(1) 1	県立図書館 [危機管理課管理] 鴨ヶ辻中継所 [消防保安課管理]	
	計	104		
合計	240	防災行政用無線局		



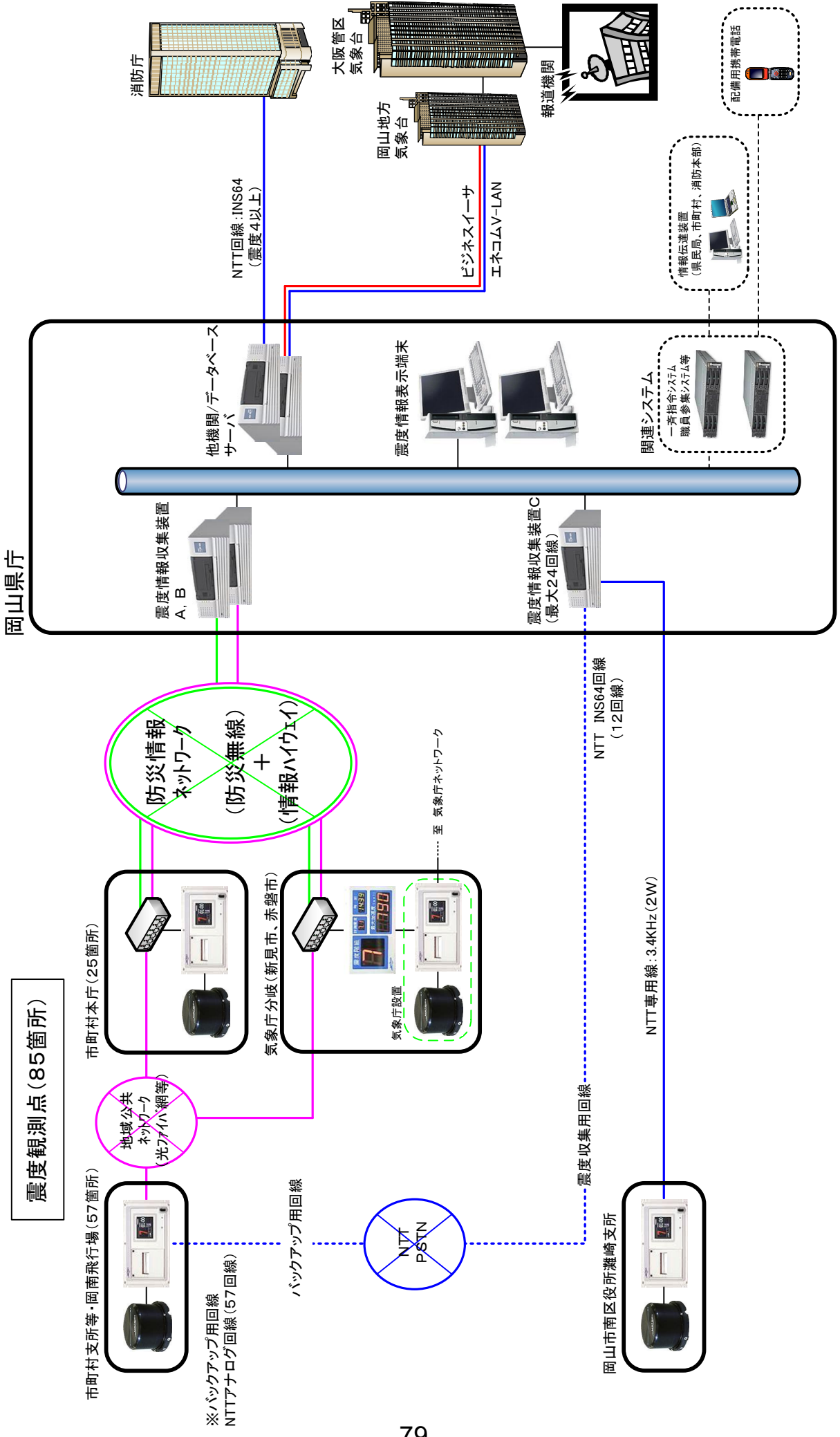
岡山県防災情報ネットワーク回線構成図

令和7年4月1日 現在



# 13-4 震度情報システム構成図

令和7年4月1日 現在



岡山県震度情報システム設置場所一覧

令和7年4月1日現在

NO.	市町村名	設置場所	震度観測点名称	震度観測点名称の読み	所在地	備考
1	岡山市	岡山市役所	岡山市北区大供	オカヤマキタクダク	岡山市北区大供1-1-1	
2	"	御津支所	岡山市北区御津金川	オカヤマキタクミツカナガワ	岡山市北区御津金川1020	
3	"	瀬崎支所	岡山市南区片岡	オカヤマミナシカダオカ	岡山市南区片岡207	
4	"	建部支所	岡山市北区建部町	オカヤマキタクタケベチヨウ	岡山市北区建部町福渡489	
5	"	瀬戸支所	岡山市東区瀬戸町	オカヤマヒガシクベチヨウ	岡山市東区瀬戸町瀬戸45	
6	"	東区役所	岡山市東区西大寺南	オカヤマヒガシクサイダイシミナミ	岡山市東区西大寺南1-2-4	
7	"	岡南飛行場	岡山市南区浦安南町	オカヤマミナシクウラヤスマチチヨウ	岡山市南区浦安南町640	
8	"	中区役所	岡山市中区浜	オカヤマナカハマ	岡山市中区浜3-7-15	
9	倉敷市	倉敷市消防局	倉敷市白楽町	クラシキシバクロチヨウ	倉敷市白楽町162-5	
10	"	児島支所	倉敷市児島小川町	クラシキシヨシマオカワチヨウ	倉敷市児島小川町 3681-3	
11	"	水島支所	倉敷市水島北幸町	クラシキシスイマキタサイチヨウ	倉敷市水島北幸町103	
12	"	玉島支所	倉敷市玉島阿賀崎	クラシキシタマシマアガサキ	倉敷市玉島阿賀崎 1-1-1	
13	"	真備支所	倉敷市真備町	クラシキシマヒチヨウ	倉敷市真備町 箭田1141-1	
14	"	船穂公民館	倉敷市船穂町	クラシキシフナチヨウ	倉敷市船穂町船穂1697	
15	津山市	津山市役所	津山市山北	ツヤマシヤキタ	津山市山北520	
16	"	加茂支所	津山市加茂町	ツヤマシカモチヨウ	津山市加茂町塔中104	
17	"	阿波出張所	津山市阿波	ツヤマシアハ	津山市阿波1209-4	
18	"	勝北支所	津山市新野東	ツヤマシニヒカシ	津山市新野東567	
19	"	久米支所	津山市中北下	ツヤマシナカキタシモ	津山市中北下1300	
20	玉野市	玉野市消防本部	玉野市田井	タマノタイ	玉野市田井2-4502	
21	笠岡市	笠岡市役所	笠岡市笠岡	カサオカカサオカ	笠岡市中央町1-1	
22	井原市	井原市役所	井原市井原町	イハラシイハラチヨウ	井原市井原町311-1	
23	"	美星支所	井原市美星町	イハラシヒセイチヨウ	井原市美星町 三山1055	
24	"	芳井支所	井原市芳井町	イハラシヨシチヨウ	井原市芳井町吉井253-1	
25	総社市	総社市消防本部	総社市小寺	ソウシャコテラ	総社市小寺377	
26	"	山手出張所	総社市地頭片山	ソウシャヤマシトウカタヤマ	総社市地頭片山17-1	
27	"	清音出張所	総社市清音警部	ソウシャキヨネカール	総社市清音警部1135	
28	高梁市	高梁市役所	高梁市松原通	タカハシマツハラトオリ	高梁市松原通2043	
29	"	有漢地域局	高梁市有漢町	タカハシウカンチヨウ	高梁市有漢町有漢3387	
30	"	成羽複合施設	高梁市成羽町	タカハシナリチヨウ	高梁市成羽町下原606	
31	"	川上総合学習センター	高梁市川上町	タカハシカワガチヨウ	高梁市川上町地頭1822	
32	"	備中地域局	高梁市備中町	タカハシヒツチヨウチヨウ	高梁市備中町布賀29-2	
33	新見市	新見市役所	新見市新見	ニイシニイ	新見市新見310-3	気象庁分岐
34	"	大佐支所	新見市大佐小阪部	ニイシオコサカベ	新見市大佐小阪部1469-1	
35	"	神郷支所	新見市神郷下神代	ニイシシンゴウシモコウジロ	新見市神郷下神代3936	
36	"	哲多支所	新見市哲多町本郷	ニイシテツタチヨウホクゴウ	新見市哲多町本郷246-4	
37	"	哲西支所	新見市哲西町矢田	ニイシテツセイチヨウヤダ	新見市哲西町矢田3604	
38	"	千屋市民センター	新見市千屋美	ニイシチヤサネ	新見市千屋美1435-7	
39	備前市	備前市役所	備前市東片上	ヒゼンシヒガシカタガ	備前市東片上126	
40	"	日生総合支所	備前市日生町	ヒゼンシヒナチヨウ	備前市日生町日生630	
41	"	吉永総合支所	備前市吉永町	ヒゼンシヨシナチヨウ	備前市吉永町吉永中878	
42	瀬戸内市	瀬戸内市役所	瀬戸内市島久町	セトウチシオクチヨウ	瀬戸内市島久町尾張300-1	
43	"	牛窓支所	瀬戸内市牛窓町	セトウチシウマドチヨウ	瀬戸内市牛窓町牛窓4911	
44	"	長船支所	瀬戸内市長船町	セトウチシオサフネチヨウ	瀬戸内市長船町土師291	
45	赤磐市	山陽小学校	赤磐市上市	アカイワシカミチ	赤磐市上市123	気象庁分岐
46	"	赤坂支所	赤磐市町苅田	アカイワシマチカダ	赤磐市町苅田516	
47	"	龍山支所	赤磐市松木	アカイワシマツキ	赤磐市松木623	
48	"	吉井支所	赤磐市周匝	アカイワシサイ	赤磐市周匝136	
49	真庭市	真庭市立中央図書館	真庭市勝山	マニワシカツヤマ	真庭市勝山53-1	
50	"	北房振興局	真庭市下皆部	マニワシキモアサエ	真庭市下皆部248	
51	"	落合地域総合センター	真庭市落合垂水	マニワシオチイタルミ	真庭市落合垂水618	
52	"	湯原振興局	真庭市豊栄	マニワシトヨサカ	真庭市豊栄1515	
53	"	真庭市役所	真庭市久世	マニワシクセ	真庭市久世2927-2	
54	"	美甘振興局	真庭市美甘	マニワシカモ	真庭市美甘4134	
55	"	森山振興局	真庭市森山下福田	マニワシヒルセンシモフクダ	真庭市森山下福田305	
56	"	中和出張所	真庭市森山下和	マニワシヒルセンシタオ	真庭市森山下和1802	
57	"	川上出張所	真庭市森山上福田	マニワシヒルセンシカミフクダ	真庭市森山上福田425	
58	美作市	美作市役所	美作市栄町	ミサカサカエマチ	美作市栄町38-2	
59	"	勝田総合支所	美作市真加部	ミサカサカマハ	美作市真加部1616	
60	"	大原総合支所	美作市古町	ミサカサフルマハ	美作市古町1709	
61	"	東栗倉総合支所	美作市太田	ミサカサオタ	美作市太田152-1	
62	"	作東総合支所	美作市江見	ミサカサエミ	美作市江見945	
63	"	英田総合支所	美作市福本	ミサカサフクモト	美作市福本810-2	
64	浅口市	浅口市役所	浅口市鴨方町	アサクチシカモカタチヨウ	浅口市鴨方町六条院中3050	
65	"	寄島総合支所	浅口市寄島町	アサクチシヨシマチヨウ	浅口市寄島町16010	
66	"	金光総合支所	浅口市金光町	アサクチシヨウチヨウ	浅口市金光町占見新田751	
67	和気町	和気町役場	和気町尺所	ワケチヨウシヤクソ	和気郡和気町尺所555	
68	"	佐伯庁舎	和気町矢田	ワケチヨウヤタ	和気郡和気町矢田305	
69	早島町	早島町役場	早島町前湯	ハヤシマチヨウマエカタ	都窪郡早島町前湯360-1	
70	里庄町	里庄町役場	里庄町里見	サトシヨウチヨウサトミ	浅口郡里庄町里見1107-2	
71	矢掛町	矢掛町役場	矢掛町矢掛	ヤカゲチヨウヤカゲ	小田郡矢掛町矢掛3018	
72	新庄村	新庄村役場	新庄村役場	シンシヨウシンヤカハ	真庭郡新庄村2008-1	
73	鏡野町	鏡野町役場	鏡野町竹田	カガミチヨウタケダ	苫田郡鏡野町竹田660	
74	"	富嶺センター	鏡野町富西谷	カガミチヨウトミシダニ	苫田郡鏡野町富西谷125-1	
75	"	奥津振興センター	鏡野町井坂	カガミチヨウイサカ	苫田郡鏡野町井坂495	
76	"	上斎原振興センター	鏡野町上斎原	カガミチヨウカミサイハラ	苫田郡鏡野町上斎原514-1	
77	勝央町	勝央町役場	勝央町勝間田	ショウオウチヨウカツマダ	勝田郡勝央町勝間田201	
78	奈義町	奈義町役場	奈義町豊沢	ナキチヨウオヨサワ	勝田郡奈義町豊沢306-1	
79	西栗倉村	西栗倉村役場	西栗倉村影石	ニシアワケラソンカゲイシ	英田郡西栗倉村大字影石33	
80	久米南町	久米南町役場	久米南町下弓削	クメナンチヨウシモユゲ	久米郡久米南町下弓削515-1	
81	美咲町	美咲町役場	岡山美咲町原田	オカヤマミサキチヨウハラダ	久米郡美咲町原田1735	
82	"	旭総合支所	岡山美咲町西川	オカヤマミサキチヨウニシカワ	久米郡美咲町西川1001-5	
83	"	榎原総合支所	岡山美咲町久木	オカヤマミサキチヨウヒサキ	久米郡美咲町久木200-8	
84	吉備中央町	賀陽庁舎	吉備中央町豊野	キビチヨウオウチヨウトヨノ	加賀郡吉備中央町豊野1-2	
85	"	加茂川庁舎	吉備中央町下加茂	キビチヨウオウチヨウシモカモ	加賀郡吉備中央町下加茂1073-1	
86	県庁	9階無線機器室 2階無線統制室	-	-	岡山市北区内山下2-4-6	収集サーバ

### 13-5 岡山県総合防災情報システム

岡山県総合防災情報システムは、県、市町村、国、ライフライン等の防災関係機関相互の情報の共有や、県民への情報の提供を目的として、気象情報や雨量・水位等の観測情報のほか、災害時における被害情報の収集や避難情報の提供など、防災対策に関する総合的な情報システムとして様々な機能を有しています。

#### 【機能概要】

- 1 気象庁が発表する気象情報や、雨量、河川水位、潮位、ダムの観測情報、土砂災害警戒情報、河川カメラ、沿岸ライブカメラの映像等をリアルタイムに提供する。
- 2 市町村、県民局、地域事務所等から県内の被害情報を収集し地図上表示するとともに、各種の集計を行う。
- 3 災害対策本部の設置や避難情報の発表、避難所解説情報等を提供する。
- 4 Lアラート（公共情報コモンズ）を通じて、観測情報や避難情報等をテレビ、地上デジタル放送、ラジオ、Web等の多様なメディアへ情報提供する。
- 5 スマートフォン用アプリである「Yahoo!防災速報」と連携し、避難情報、大雨危険度、避難所開設情報、水位情報、ダム情報等を配信し、プッシュ型により自動表示するとともに、SNS（X）による情報配信を行う。
- 6 「おかやま防災情報メール」配信サービスの運用により、気象庁が発表する注意報、警報や雨量、水位、潮位、ダムの観測情報、避難情報、避難所開設情報等の防災情報を、あらかじめ登録された県民の携帯電話やパソコンへ電子メールで配信する。
- 7 防災配備等の体制を執る必要がある注意報、警報の発表や震度4以上の地震の観測を受け、電子メールや電話で県職員の参集を通知する。

### 岡山県総合防災情報システムの概要



# 14 県航空隊の活動状況

## 14-1 消防防災ヘリコプター「きび」の緊急出動状況等（令和6年度）

区分			4月	5月	6月	7月	8月	9月	10月	11月	12月	1月	2月	3月	合計		
災害業務	火災	県内	件数	1	1							1	3	3	7	16	
			運航時間	0:13	1:46								1:24	4:45	5:40	16:48	30:36
			搬送人員	0	0								0	0	0	0	0
		県外	件数											1			1
			運航時間											2:42			2:42
			搬送人員											0			0
	救助	県内	件数	1	1	2	2	2							2	10	
			運航時間	0:40	1:51	3:43	1:11	1:08								0:59	9:32
			搬送人員	1	1	5	2	2								2	13
		県外	件数				1	1	1	1							4
			運航時間				0:55	0:58	0:44	0:36							3:13
			搬送人員			0	1	1	1	1							4
	救急	県内	件数	3	1	2	2	3							2	13	
			運航時間	2:55	0:28	3:49	0:33	1:13								0:30	9:28
			搬送人員	2	1	1	2	3								2	11
		県外	件数				1	1	1	1				1			5
			運航時間				0:31	0:32	0:31	0:34				2:16			4:24
			搬送人員				1	1	1	1				1			5
	災害応急	県内	件数											2		2	
			運航時間											1:13		1:13	
			搬送人員											0		0	
県外		件数														0	
		運航時間														0:00	
		搬送人員														0	
小計			件数	5	3	4	6	7	2	2	0	1	5	5	11	51	
			運航時間	3:48	4:05	7:32	3:10	3:51	1:15	1:10	0:00	1:24	9:43	6:53	18:17	61:08	
			搬送人員	3	2	6	6	7	2	2	0	0	1	0	4	33	
通常業務	自隊訓練		件数	10	15	12	17	14	14	8	0	5	12	12	11	130	
			運航時間	14:50	21:55	17:15	23:55	21:10	19:50	11:05	0:00	7:25	16:35	18:00	16:45	188:45	
	他隊との 合同訓練	広域応援訓練	件数						1		1		1			3	
			運航時間						0:00		0:00		1:40			1:40	
	その他の合同訓練	件数			1		3	3	3	1	1	2	3	1	18		
		運航時間			1:30		3:20	3:15	4:15	0:00	1:00	1:20	2:40	0:50	18:10		
	その他行政業務		件数					1					1		1	3	
			運航時間					1:55					1:00		0:43	3:38	
	小計			件数	10	15	13	17	18	17	11	2	6	15	14	13	151
				運航時間	14:50	21:55	18:45	23:55	25:20	23:05	15:20	0:00	8:25	20:35	20:40	18:18	211:08
調査			件数						1						1		
			運航時間						1:10						1:10		
試験 検査			件数		1	1	1		1	1		13		1	1	20	
			運航時間		0:15	0:50	0:05		0:15	0:20		13:10		0:30	0:10	15:35	
その他			件数												0		
			運航時間												0:00		
合計			件数	15	19	18	24	25	20	15	2	20	20	25	223		
			運航時間	18:38	26:15	27:07	27:10	29:11	24:35	18:00	0:00	22:59	30:18	28:03	36:45	289:01	
			搬送人員	3	2	6	6	7	2	2	0	0	1	0	4	33	
運航休止日数			日数	4	1	2	3	1	4.5	11	30	21	3	2.5	3	86	