

令和8年度

県民生活部行政の概要

岡山県県民生活部

目 次

第 1 行政組織及び職員数	
1 県民生活部の組織	1
2 県民局の組織	2
3 県民局の所管区域	3
4 職員数	5
第 2 事務分掌	
1 県民生活部の分掌事務	6
2 各課の分掌事務	6
3 県民局の分掌事務	10
4 その他の出先機関の分掌事務	12
5 条例に基づく審査会・審議会・協議会	13
第 3 県民生活部重点施策	15
第 4 主要事業	19
県民生活課	
1 ボランティア・NPO活動の促進	19
2 災害ボランティア活動の促進	19
3 地域活動継続支援事業の実施	19
4 地域づくりリーダー育成講座運営事業（新・ももたろう未来塾）	19
5 永年勤続町内会長・区長等の表彰	19
中山間・地域振興課	
1 中山間地域等の振興	20
2 移住・定住の促進	21
3 特定地域対策等の推進	22
4 吉備高原都市の整備	23
5 地域振興拠点施設の整備等	23
6 国土利用計画法の運用	23
7 岡山県県土保全条例の運用	24
8 国土調査の推進	24
市町村課	
1 県・市町村間の連携の強化と人材育成	25

2	市町村への事務・権限の移譲	25
3	市町村行政に関すること	25
4	市町村財政に関すること	26
5	市町村税政に関すること	27
6	選挙の管理執行等（県選挙管理委員会事務）	27

交通政策課

1	地域公共交通の維持・確保等	28
2	井原鉄道(株)の経営基盤強化と井原線の利用促進	28
3	JR在来線の機能の維持・向上	28
4	離島航路の維持対策	29
5	中四国横断新幹線に関する調査	29
6	岡山県版図柄ナンバープレートの導入	29

航空企画推進課

1	岡山桃太郎空港の整備・管理と利用促進	30
2	岡南飛行場の整備・管理と利用促進	32

国際課

1	国際交流の推進	35
2	多文化共生の地域づくりの推進	35
3	国際貢献活動の推進	36
4	グローバル人材の育成	36
5	海外渡航事務の実施（旅券発給）	37

くらし安全安心課

1	消費生活行政の推進	39
2	消費生活センター	39
3	交通安全対策の推進	40
4	安全・安心まちづくりの推進	41
5	犯罪被害者等の支援	43
6	再犯防止施策の推進	43

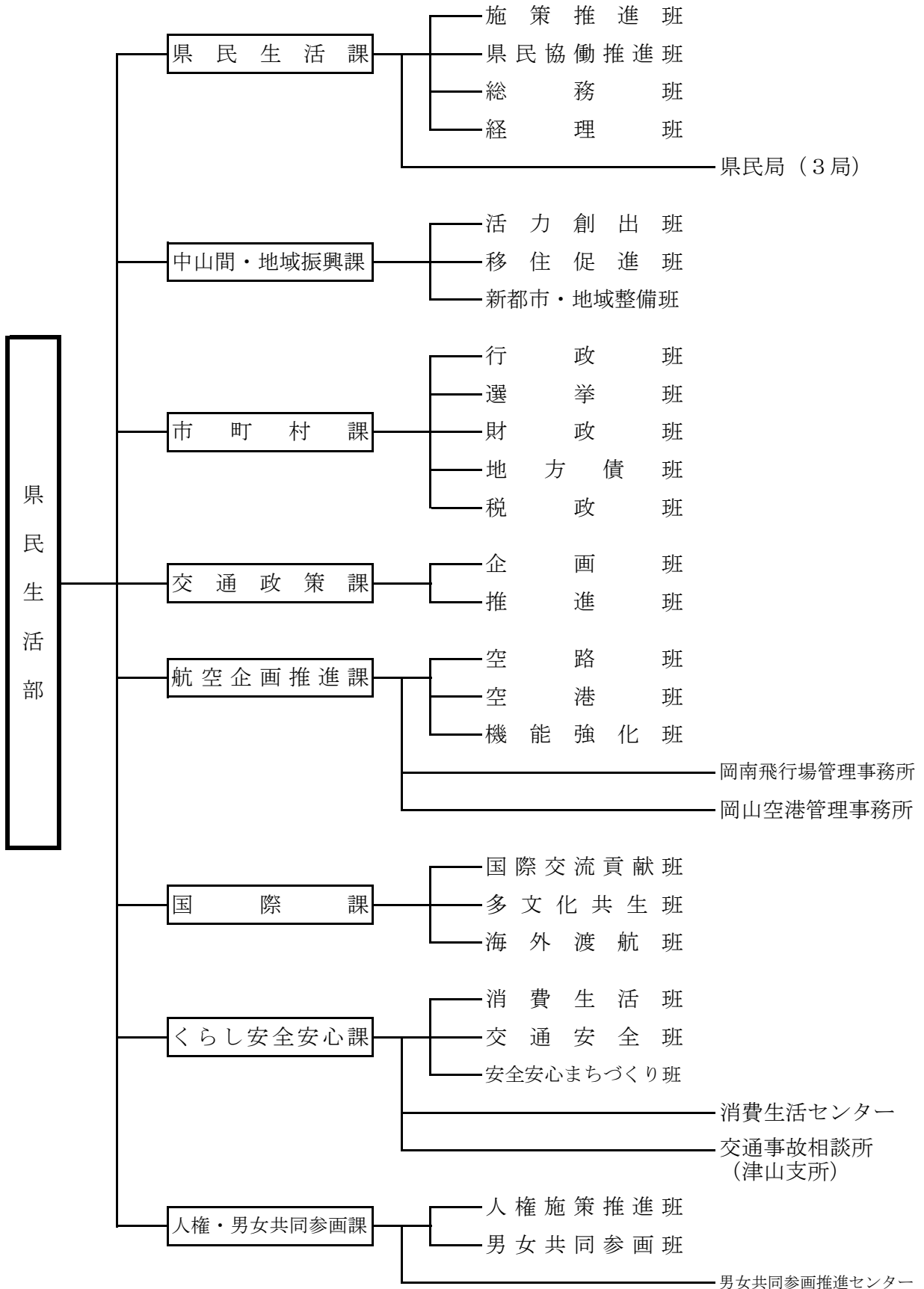
人権・男女共同参画課

1	人権施策の推進	44
2	人権啓発の推進	44
3	ユニバーサルデザイン（UD）の推進	45
4	人権研修の充実	45

5	隣保館への支援	45
6	男女共同参画施策の総合企画及び連絡調整	46
7	男女共同参画社会の基盤づくり	46
8	男女が共に活躍する社会づくり	47
9	男女共同参画推進センター（ウィズセンター）	47
第5	県民生活部予算の概要	48

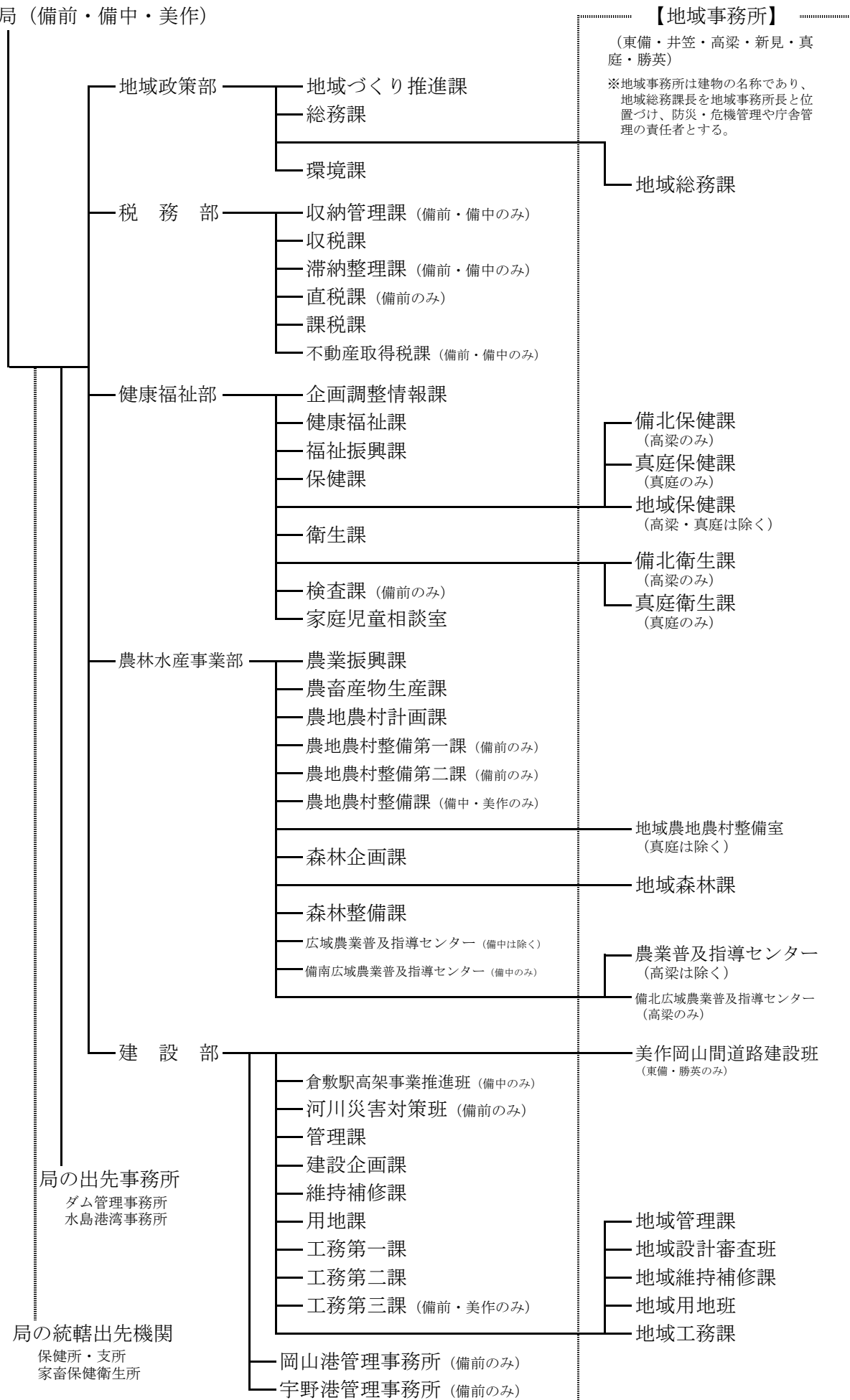
第1 行政組織及び職員数

1 県民生活部の組織



2 県民局の組織

県民局（備前・備中・美作）



【地域事務所】

（東備・井笠・高梁・新見・真庭・勝英）

※地域事務所は建物の名称であり、地域総務課長を地域事務所長と位置づけ、防災・危機管理や庁舎管理の責任者とする。

3 県民局の所管区域



局 別	所 管 区 域 (地 域 事 務 所 は 担 当 区 域)	市町村数	(k m ²) 面 積 (%)	(人) 人 口 (%)
備 前 県 民 局	岡山市、玉野市、備前市、瀬戸内市、 赤磐市、和気町、吉備中央町	7	1,899.22 (26.72)	916,760 (48.54)
東 備	備前市、赤磐市、和気町			
備 中 県 民 局	倉敷市、笠岡市、井原市、総社市、高梁市、 新見市、浅口市、早島町、里庄町、矢掛町	10	2,464.90 (34.68)	754,749 (39.97)
井 笠	笠岡市、井原市、浅口市、里庄町、矢掛町			
高 梁	高梁市			
新 見	新見市			
美 作 県 民 局	津山市、真庭市、美作市、新庄村、鏡野町、 勝央町、奈義町、西粟倉村、久米南町、 美咲町	10	2,743.31 (38.60)	216,923 (11.49)
真 庭	真庭市、新庄村			
勝 英	美作市、勝央町、奈義町、西粟倉村			
岡 山 県 計		27	7,107.43 (100.00)	1,888,432 (100.0)

人口は、令和2年国勢調査人口等基本集計（令和3年11月30日公表）に、
面積は、国土交通省国土地理院調べ(令和8年1月1日現在)による。
ただし、児島湖面積(7.05k m²)は含まず、玉野市面積(103.44k m²)は推定値。

4 職員数

(1) 県民生活部

(令和8年4月1日)

課名	県民生活課	中地域山振興・課	市町村課	交通政策課	航空企画推進課	国際課	く安らし心安全課	人共権同・参男画女課	計
職員数	21	20	33	9	17	13	14	11	138

(2) 県民局 (※地域事務所内の課室を除く)

(令和8年4月1日)

局別		備前	備中	美作
地域政策部	地域づくり推進課	14	14	14
	総務課	19	20	18
	環境課	15	18	15
	計	48	52	47
税務部		93	69	29
健康福祉部		84	74	73
農林水産事業部		108	91	107
建設部		92	75	67
局人員①		425	361	323
局出先事務所人員②		11	47	9
合計①+②		436	408	332

(3) 県民局 (※地域事務所内の課室のみ)

(令和8年4月1日)

地域別	東備	井笠	高梁	新見	真庭	勝英
地域政策部	7	6	8	7	8	7
健康福祉部	17	20	22	15	18	14
農林水産事業部	25	27	25	19	16	22
建設部	39	43	29	29	33	45
計	88	96	84	70	75	88

(4) その他の出先機関 (令和8年4月1日)

岡南飛行場管理事務所	8
岡山空港管理事務所	22
消費生活センター	5
男女共同参画推進センター	4
合計	39

第2 事務分掌

1 県民生活部の分掌事務

- (1) 県民生活に係る施策の推進に関する事項
- (2) 地域の振興及び市町村その他公共団体の行政一般に関する事項
- (3) 空路の開設及び利用促進並びに飛行場の整備に関する事項
- (4) 国際化の推進に関する事項
- (5) 県民のくらしの安全に関する事項
- (6) 男女共同参画に関する事項
- (7) 人権施策の推進に関する事項

2 各課の分掌事務

課名	班名	分掌事務
県民生活課	施策推進班	<ol style="list-style-type: none"> 1 地方振興事業調整費に関する事。 2 部内の重点施策のとりまとめ等、各課との連絡調整に関する事。 3 公益通報者保護に関する事。
	県民協働推進班	<ol style="list-style-type: none"> 1 コミュニティづくりの促進に関する事。 2 県民との協働に関する事（他課の分掌に属するものを除く。）。 3 県民の社会貢献活動の支援に関する事。 4 特定非営利活動法人に関する事。 5 ボランティア・NPO活動支援センターに関する事。
	総務班	<ol style="list-style-type: none"> 1 総務、人事等に関する事。 2 県民局に関する事（地方振興事業調整費を除く。）。
	経理班	<ol style="list-style-type: none"> 1 予算、経理等に関する事。

課 名	班 名	分 掌 事 務
中山間・地域振興課	活力創出班	<ol style="list-style-type: none"> 1 中山間地域振興対策の総合調整及び施策の推進（他課の分掌に属するものを除く。）に関する事。 2 地域政策の調査研究、企画立案及び総合調整に関する事。 3 過疎地域、離島地域等の振興に関する事。
	移住促進班	<ol style="list-style-type: none"> 1 移住及び定住の促進に関する事。
	新都市・地域整備班	<ol style="list-style-type: none"> 1 吉備高原都市の整備に係る施策の総合調整に関する事。 2 吉備高原都市の活性化に関する事。 3 寄島干拓地及び浜山干拓地に係る施策の総合調整及び利用に関する事。 4 総合保養地域の総合調整に関する事。 5 吉備高原都市センター区広場に関する事。 6 その他地域振興拠点施設の立地の調整に関する事。 7 国土利用計画及び土地利用基本計画に関する事。 8 土地利用の調整に関する事。 9 土地取引の規制及び遊休土地に関する事。 10 基準地の標準価格及び標準地の公示価格に関する事。 11 開発行為の規制に関する事（他課の分掌に属するものを除く。）。 12 国土調査に関する事。 13 水資源対策の総合調整に関する事。 14 国土利用計画審議会及び土地利用審査会に関する事。 15 土地開発審査会に関する事。
市町村課	行政班	<ol style="list-style-type: none"> 1 市町村の行政に関する事。 2 市町村職員の勤務条件等に関する事。 3 県・市町村間の連携等に関する事。 4 市町村への権限移譲に関する事。
	選挙班	<ol style="list-style-type: none"> 1 選挙管理委員会との連絡に関する事。 2 政治団体に関する事。
	財政班	<ol style="list-style-type: none"> 1 市町村の財政に関する事。
	地方債班	<ol style="list-style-type: none"> 1 地方債の同意等に関する事。 2 地方公営企業に関する事。
	税政班	<ol style="list-style-type: none"> 1 市町村の税政に関する事。 2 固定資産評価審議会に関する事。
交通政策課	企画班	<ol style="list-style-type: none"> 1 地域公共交通の維持・確保対策の総合調整に関する事。 2 地域公共交通の利用促進に関する事。
	推進班	<ol style="list-style-type: none"> 1 JR在来線の維持対策に関する事。 2 第3セクター鉄道に関する事。 3 離島航路、地方バス路線等の維持対策に関する事。 4 自動車運転代行業に関する事。 5 自家用有償旅客運送に関する事。

課 名	班 名	分 掌 事 務
航空企画 推進課	空路班	<ol style="list-style-type: none"> 1 新規路線の開設及び既存路線の拡充に関すること。 2 チャーター便・貨物便の運航促進に関すること。 3 岡山空港の利用促進に関すること。
	空港班	<ol style="list-style-type: none"> 1 岡南飛行場の利用促進に関すること。 2 岡山空港及び岡南飛行場の整備に関すること。 3 岡南飛行場管理事務所及び岡山空港管理事務所に関すること。
	機能強化班	<ol style="list-style-type: none"> 1 岡山空港の機能強化に関すること。
国際課	国際交流 貢献班	<ol style="list-style-type: none"> 1 国際交流及び国際貢献に関する施策の総合企画及び連絡調整に関すること。 2 海外県人会等との連絡調整に関すること。 3 海外技術研修員の受入れに関すること。
	多文化 共生班	<ol style="list-style-type: none"> 1 多文化共生に関すること。 2 岡山国際交流センターに関すること。 3 一般財団法人岡山県国際交流協会に関すること。
	海外渡航班	<ol style="list-style-type: none"> 1 旅券の発給及び手続きのオンライン化に関すること。
くらし安全 安心課	消費生活班	<ol style="list-style-type: none"> 1 消費者行政の総合調整及び消費生活協同組合に関すること。 2 消費者教育の推進(消費生活センターの分掌に属するものを除く。)及び消費者の安全の確保に関すること。 3 金融広報の推進及び多重債務者対策に関すること。 4 消費者との間で商品、権利又は役務に関する取引を行う事業者の指導監督及び検査に関すること。 5 表示及び景品類に関する相談並びに事業者の指導監督及び検査に関すること(他課の分掌に属するものを除く。) 6 生活関連物資等の買占め及び売惜しみ並びに価格及び需給の調整等に関すること。 7 消費者に係る訴訟の援助に関すること。 8 消費者行政活性化事業に関すること。 9 県民相談に関すること。 10 消費生活センターに関すること。 11 消費生活懇談会に関すること。
	交通安全班	<ol style="list-style-type: none"> 1 交通安全対策の総合調整に関すること。 2 交通安全思想の普及及び交通安全対策の指導に関すること。 3 交通事故相談所に関すること。 4 交通安全対策会議に関すること。
	安全安心 まちづくり班	<ol style="list-style-type: none"> 1 安全・安心まちづくりに関する総合調整に関すること。 2 犯罪被害者等のための施策に関する総合調整に関すること。 3 再犯の防止等に関する施策の総合調整に関すること。

課 名	班 名	分 掌 事 務
人権・男女 共同参画課	人権施策 推進班	<ol style="list-style-type: none"> 1 人権施策の総合調整に関する事。 2 隣保館に関する事。 3 自立促進事業に関する事。 4 人権啓発に関する事。 5 人権政策審議会に関する事。 6 ユニバーサルデザイン施策の総合調整に関する事。 7 その他他課の分掌に属しない人権施策に関する事。
	男女共同 参画班	<ol style="list-style-type: none"> 1 男女共同参画に関する施策の総合企画及び連絡調整に関する事。 2 女性団体の自主活動の推進に関する事。 3 男女共同参画に関する意識啓発及び調査研究に関する事。 4 男女共同参画推進センターに関する事。 5 男女共同参画審議会に関する事。 6 その他他課の分掌に属しない男女共同参画に関する事。

3 県民局の分掌事務

部 課 名	分 掌 事 務
(地域政策部) 地域づくり推進課	<ul style="list-style-type: none"> ・ 施策の企画立案、推進及び総合調整に関する事。 ・ 主要事業の実施の連絡調整に関する事。 ・ 部所長会議に関する事。 ・ 県政に関する公聴及び広報に関する事。 ・ 危機管理並びに消防の育成指導及び防災対策に関する事。 ・ 高圧ガス及び液化石油ガスの保安並びに火薬類の取締りに関する事。 ・ 地方振興事業調整費に関する事。 ・ 国土利用計画及び土地利用基本計画に関する事。 ・ 土地取引の規制及び遊休土地に関する事。 ・ 土地利用の調整に関する事。 ・ 開発行為の規制に関する事（他課の分掌に属するものを除く。）。 ・ 市町村その他公共団体の行政及び財政に関する事。 ・ 市町村及び関係団体との連絡調整に関する事。 ・ 中山間地域の活性化に関する事。 ・ 観光その他産業の振興に関する事（他課の分掌に属するものを除く。）。 ・ 消費生活行政に関する事。 ・ 多様な主体との協働並びにコミュニティづくり及びボランティア・NPO活動の推進に関する事。 ・ 安全・安心まちづくりの啓発に関する事。 ・ 文化の振興に関する事。 ・ スポーツの振興に関する事。 ・ 交通安全等の啓発に関する事。 ・ 青少年の健全育成に関する事。 ・ その他県民生活に関する事。

部 課 名	分 掌 事 務
(地域政策部) 総 務 課	<ul style="list-style-type: none"> ・ 出先機関との連絡調整に関すること。 ・ 庶務に関すること。 ・ 事務処理合理化の実施に関すること。 ・ 行政資料の整理保管に関すること。 ・ 庁舎の管理及び庁内の取締りに関すること。 ・ 工事の執行手続に関すること。 ・ 使用料及び手数料の徴収に関すること。 ・ 土木事業に対する負担金及び分担金の賦課徴収に関すること。 ・ 工事不用材料及び物件の処分に関すること。 ・ 選挙管理委員会事務局分局に関すること。 ・ 人権研修に関すること。
(地域政策部) 地 域 総 務 課	<ul style="list-style-type: none"> ・ 主要事業の実施の連絡調整に関すること。 ・ 庁内会議に関すること。 ・ 庶務に関すること。 ・ 行政資料の整理保管に関すること。 ・ 危機管理及び防災対策に関すること。 ・ 庁舎の管理及び庁内の取締りに関すること。 ・ 工事の執行手続に関すること。 ・ 使用料及び手数料の徴収に関すること。 ・ 土木事業に対する負担金及び分担金の賦課徴収に関すること。 ・ 工事不用材料及び物件の処分に関すること。 ・ 県税（地方消費税を除く。）に係る徴収金の収納に関すること。 ・ 納税証明書の交付に関すること。 ・ その他県税の賦課徴収に係る連絡調整に関すること。
(地域政策部) 環 境 課	<ul style="list-style-type: none"> ・ 快適な環境の確保に関すること。 ・ 景観対策の推進に関すること。 ・ 公害に係る情報の把握、苦情等の処理に関すること。 ・ 墓地、納骨堂及び火葬場に関すること。 ・ 地球環境の保全に関すること。 ・ 大気汚染及び水質汚濁の防止並びに土壌汚染対策に関すること。 ・ 湖沼の水質及び環境の保全に関すること。 ・ 循環型社会形成の推進に関すること。 ・ 廃棄物の処理及び清掃に関すること。 ・ 浄化槽及び下水道の終末処理場に関すること。 ・ 希少野生動植物（鳥獣を除く。）の保護に関すること。 ・ その他環境保全に関すること。

4 その他の出先機関の分掌事務

出先機関名	課名	分掌事務
岡南飛行場 管理事務所		<ol style="list-style-type: none"> 1 岡南飛行場の施設の維持管理に関すること。 2 岡南飛行場条例に基づく届出・許可等に関すること。 3 その他岡南飛行場の管理運営上必要な業務に関すること。
岡山空港 管理事務所	総務課	<ol style="list-style-type: none"> 1 岡山空港条例に基づく届出・許可等に関すること。 2 工事の契約及びその他執行手続に関すること。 3 その他岡山空港の管理運営上必要な業務に関すること。
	施設課	<ol style="list-style-type: none"> 1 岡山空港の土木施設、航空照明施設及び電気施設等の維持管理に関すること。 2 工事の調査、設計、指導及び監督に関すること。 3 工事の施工に関すること。
	空港整備課	<ol style="list-style-type: none"> 1 岡山空港の土木施設、航空照明施設及び電気施設の整備に関すること。 2 工事の調査、設計、指導及び監督に関すること。 3 工事の施工に関すること。
消費生活センター		<ol style="list-style-type: none"> 1 消費生活に関する相談及び苦情の処理に関すること。 2 消費生活に関する知識の普及に関すること。 3 消費者教育の推進に関すること。 4 その他消費生活に関すること。
交通事故相談所		<ol style="list-style-type: none"> 1 交通事故被害者に係る損害賠償問題及び更正問題についての相談、指導助言に関すること。 2 交通事故被害者の相談機関又は援護機関へのあっせんに関すること。 3 交通事故相談事案の処理についての市町村からの相談、助言に関すること。 4 交通事故被害者の援護についての広報に関すること。 5 その他交通事故相談所の目的の達成に必要な業務に関すること。
男女共同参画 推進センター		<ol style="list-style-type: none"> 1 男女共同参画社会の形成を促進するための活動の支援及び情報の提供に関すること。 2 男女共同参画社会の形成を促進するための講座及び研修会の開催に関すること。 3 男女共同参画に係る相談に関すること。 4 就業に関する情報の提供及び講座等の開催に関すること。 5 男女共同参画推進センターの施設及び設備の提供に関すること。 6 その他男女共同参画推進センターの目的の達成に必要な業務に関すること。

5 条例に基づく審査会・審議会・協議会

名 称	所属課	根 拠 条 例	担 当 す る 事 項
岡山県土地 開発審査会	中山間 ・地域 振興課	岡山県附属機関 条例	岡山県県土保全条例（昭和 48 年岡山県条例第 35 号）に基づく土地の開発許可に関する審査及び意見の具申に関する事務
岡山県国土 利用計画 審 議 会	中山間 ・地域 振興課	岡山県国土利用 計画審議会条例	国土利用計画法（昭和 49 年法律第 92 号）第 38 条第 1 項の規定による国土の利用に関する基本的な事項及び土地利用に関し重要な事項の調査審議に関する事務
岡山県土地 利用審査会	中山間 ・地域 振興課	岡山県土地利用 審査会条例	国土利用計画法第 12 条の規定による土地取引規制区域の指定及び解除に係る確認、法第 20 条第 1 項に規定する審査請求に対する裁決に関する事務及び法第 24 条第 1 項の規定による土地の利用目的に係る意見の具申に関する事務
岡山県固定 資産評価 審 議 会	市 町 村 課	岡山県固定資産 評価審議会条例	地方税法（昭和 25 年法律第 226 号）第 401 条の 2 の規定に基づき固定資産の評価に関する事項で知事がその意見を求めたものについての調査審議に関する事務
岡山県交通 安全対策会議	くらし 安 全 安 心 課	岡山県交通安全 対策会議条例	交通安全対策基本法（昭和 45 年法律第 110 号）第 16 条第 2 項の規定による県交通安全計画の作成及びその実施の推進、陸上交通の安全に関する総合的な施策の企画及びその実施の推進並びに関係行政機関との連絡調整に関する事務
岡山県消費 生活懇談会	くらし 安 全 安 心 課	岡山県附属機関 条例	消費生活に関する重要事項の調査審議及び意見の具申並びに岡山県消費生活条例（平成 17 年岡山県条例第 14 号）に定める消費者苦情に係るあっせん又は調停及び訴訟に対する援助に係る意見の具申に関する事務

名 称	所属課	根 拠 条 例	担 当 す る 事 項
岡山県人権政策審議会	人権・男女共同参画課	岡山県附属機関条例	人権政策に関する重要事項の調査審議及び意見の具申に関する事務
岡山県男女共同参画審議会	人権・男女共同参画課	岡山県男女共同参画の促進に関する条例	男女共同参画に関する重要事項についての調査及び審議並びに男女共同参画の促進に関する施策又は男女共同参画の促進に影響を及ぼすと認められる施策についての建議に関する事務

第3 県民生活部重点施策

1 基本方針

県民生活部では、「第4次晴れの国おかやま生き活きプラン」に掲げる4つの重点戦略のうち「夢を育む教育県岡山の推進」、「地域を支える産業の振興」、「安心して豊かさが実感できる地域の創造」に沿って、中山間地域の振興や地域公共交通の維持・確保、岡山桃太郎空港の機能強化、国際交流と多文化共生、消費者被害の防止、女性活躍の推進など県民の生活に密接に関連する分野を中心に、すべての県民が明るい笑顔で暮らす岡山を目指して「生き活き岡山」の実現に向けた様々な取組を展開する。

2 プランの体系と戦略プログラム（関係分）

Ⅱ 夢を育む教育県岡山の推進

グローバル人材育成プログラム

【重点事業①】世界とつながる！国際交流強化推進事業

Ⅲ 地域を支える産業の振興

観光振興プログラム

【重点事業②】岡山桃太郎空港機能強化事業

【重点事業③】航空ネットワーク維持・拡充事業

働く人応援プログラム

【重点事業④】女性活躍推進事業

Ⅳ 安心して豊かさが実感できる地域の創造

暮らしの安全推進プログラム

【重点事業⑤】SNS型投資・ロマンス詐欺等被害防止対策事業

【重点事業⑥】消費者被害防止対策事業

持続可能な中山間地域等形成プログラム

【重点事業⑦】生き活き拠点を核とした集落生活圏形成促進事業

【重点事業⑧】地域公共交通ネットワーク活性化推進事業

【重点事業⑨】地域公共交通運行体制アップデート事業

【重点事業⑩】岡山県版図柄入りナンバープレート導入事業

生きがい・元気づくり支援プログラム

【重点事業⑪】 選ばれるオカヤマ！外国人材等支援強化プロジェクト

【重点事業⑫】 ウクライナ避難民等支援対策事業

3 重点事業の概要

Ⅱ 夢を育む教育県岡山の推進

【重点事業①】 世界とつながる！国際交流強化推進事業（新規、33,846千円）

中国・江西省や西安市、インド・マハーラーシュトラ州のプネ市等との交流事業等を実施する。また、ベトナムをはじめとしたASEAN諸国や米国・ハワイ州との交流を強化するため現地訪問も視野に、関係構築を推進する。

Ⅲ 地域を支える産業の振興

【重点事業②】 岡山桃太郎空港機能強化事業（新規、67,587千円）

将来のインバウンド需要を見据え、国際線同時2便対応や老朽化した施設の更新、利用者の利便性、快適性の向上など岡山桃太郎空港の機能強化を図るため、基本計画に示した旅客ターミナルビルの規模やレイアウトを基に、基本設計を行う。また、空港内の駐車場・構内道路などの周辺施設の仮設設計等を行う。

【重点事業③】 航空ネットワーク維持・拡充事業

（一部新規、358,697千円（2月補正経済対策分含む））

岡山桃太郎空港の路線の維持・拡充に向け、空港人材の確保・育成の支援により受入機能の強化を図るとともに、航空データ等を基にした戦略的なエアポートセールスなどによる路線の利便性向上に取り組む。また、航空会社等と連携したプロモーションの展開等により需要を喚起することで、路線の利用を促進する。

【重点事業④】 女性活躍推進事業（一部新規、16,316千円）

企業等で働く女性に対し、キャリアステージに応じた連続講座等を実施するほか、経営層向けに企業における女性の登用等をテーマにしたシンポジウムを開催するなど、女性活躍の気運醸成を図る。

IV 安心で豊かさが実感できる地域の創造

【重点事業⑤】 SNS型投資・ロマンス詐欺等被害防止対策事業（拡充、3,220千円）

被害回避能力の向上を図るため、自身のスマートフォンで詐欺の手口を体験できるツールを導入し、防犯講習会等において、常時体験できる環境を整備するとともに、被害者層へのSNS等ターゲティング広告の配信等による被害防止のための情報発信を行う。

【重点事業⑥】 消費者被害防止対策事業（一部新規、6,930千円）

誰もが安心してデジタル技術を活用し、消費者被害に遭うことなく安全で便利な消費生活を送れるよう、県全体の消費生活相談機能の強化や、相談窓口の認知度向上、高齢者をはじめとする消費者のデジタルリテラシー向上に取り組む。

【重点事業⑦】 生き活き拠点を核とした集落生活圏形成促進事業（一部新規、30,000千円）

日常生活に必要な生活サービス機能の維持・確保を目的とした生き活き拠点の形成を図るとともに、拠点における地域運営組織の機能強化など、点在する集落と拠点をつなぐ集落生活圏の形成による地域の暮らしを総合的に支える仕組みづくりを支援する。

【重点事業⑧】 地域公共交通ネットワーク活性化推進事業

（拡充、248,268千円（2月補正経済対策分含む））

岡山県地域公共交通ビジョンの考え方を踏まえながら、地域公共交通ネットワークの活性化に向け、地域の実情に応じた利便性の高い移動手段の導入等に取り組む市町村への支援等を行うとともに、県民の公共交通利用を促進する。

【重点事業⑨】 地域公共交通運行体制アップデート事業（新規、22,724千円）

地域公共交通の安定的な運行を確保するため、自動運転技術の導入を検討する市町村の伴走支援を行う。また、外国人ドライバーの円滑な受入れに向け、交通事業者の理解促進を図るとともに、モデル事業を実施する。加えて、運転体験会等を通じて、就職希望者と交通事業者のマッチングを支援する。

【重点事業⑩】 岡山県版図柄入りナンバープレート導入事業（新規、3,723千円）

地域の魅力を全国に発信する岡山県版の図柄ナンバープレートの導入に向け、必要な手続きを進める。

【重点事業⑪】 選ばれるオカヤマ！外国人材等支援強化プロジェクト

(一部新規、106,287千円(うち県民生活部、65,366千円))

言語の違い等に起因して、在留外国人や地域住民の日常生活にまつわる様々な課題が顕在化していることから、岡山国際交流センターに、市町村等が実施する日本語教育を支援する機能を新たに設けるとともに、地域で実施される特色ある多文化共生の取組を支援するなど、外国人材の県内定着の促進に取り組む。

【重点事業⑫】 ウクライナ避難民等支援対策事業(拡充、9,411千円)

ウクライナからの避難民の方に対して、国、市町村等と連携し、住居面の支援及び通信環境整備等の生活支援に取り組むとともに、県内市町村等から提供のあった救急車等を岡山発国際貢献推進協議会や経済界と連携しながら、ウクライナへ提供する。

第4 主要事業

県民生活課

1 ボランティア・NPO活動の促進

岡山県ボランティア・NPO活動支援センター（愛称：ゆうあいセンター）において、県民のボランティアやNPO活動を促進するため、専門相談や人材育成・交流、ボランティア・NPO活動コーディネーターのスキルアップや連携促進、情報提供等の各種支援事業を実施する。

また、特定非営利活動促進法に基づき、法人の設立認証・認定、監督等の事務を行う。

* 県内のNPO法人数 744（岡山県所轄 459、岡山市所轄 285）（令和8年3月末現在）

2 災害ボランティア活動の促進

大規模災害発生時の円滑な被災者支援と受援力強化のため、災害時に被災者支援に役立つ専門的な知識や技術を有する方を「災害救援専門ボランティア」として事前に登録する制度を運用するとともに、新規登録者の養成や登録者のスキルアップを図るための研修を行う。

また、平成30年7月豪雨災害を受けて、被災者支援を行うNPO、関係機関、行政等が連携して設立した県域の災害中間支援組織である「災害支援ネットワークおかやま」及び「岡山NPOセンター」の機能強化並びに官民連携の促進を図る研修等を実施する。

3 地域活動継続支援事業の実施

地域活動を行うNPOに対し、安定的な活動継続を支援するため、「民間公益活動を促進するための休眠預金等に係る資金の活用に関する法律」に基づく助成やその他民間の助成等制度の情報提供等のためのセミナーを実施する。

4 地域づくりリーダー育成講座運営事業（新・ももたろう未来塾）

地域づくりに取り組む“新たな次世代リーダー”の育成を目的に「新・ももたろう未来塾」を開催する。

5 永年勤続町内会長・区長等の表彰

県内各地において、町内会長・区長等住民自治組織の長として多年にわたり地域活動の推進に寄与し、地方自治の発展に極めて功績があった方を知事表彰する。

中山間・地域振興課

1 中山間地域等の振興

人口減少や高齢化が進行している中山間地域の振興のため、「岡山県中山間地域活性化基本方針」（令和3年2月改訂）に基づき、市町村や地域住民、NPO、企業等と連携しながら、中山間地域対策を総合的、効果的に推進する。

(1) 中山間地域等振興特別事業

市町村やNPOなど多様な主体と連携し、地域活動を担う人材の育成・確保や組織づくり、日常生活に必要なサービス機能や集落機能の維持・確保、移住・定住の促進、道路環境の整備等を行うことにより、持続可能な中山間地域の形成を目指す。

ア 持続可能な中山間地域等形成事業

県民局が第4次晴れの国おかやま生き生きプランの地域別構想を踏まえながら、多様な主体と連携し、地域を支える人材の育成や関係人口の創出など持続可能な中山間地域の形成につながる事業等を実施する。

イ 支え合う地域づくり応援事業

市町村等が地域づくり団体、NPO、企業、大学生等と連携して実施する、地域課題の解決に向けた取組や、移住・定住の促進、地域資源を生かした賑わい創出など持続可能な地域づくりに向けた取組を支援する。

ウ 中山間地域協働支援センター事業

おかやま元気！集落の取組支援、地域づくりへの多様な主体の参加促進、中山間地域の振興に向けたネットワークづくりや人材育成等の取組を実施する。

エ おかやま元気！集落活動促進支援事業

小規模高齢化集落など単独では集落機能の維持が困難な集落について、周辺の複数の集落が連携し広域的に支え合うため、小学校区、大字等の単位で地域運営組織を設け、集落機能の維持・強化に取り組む地域を「おかやま元気！集落」として、中山間地域の活性化の原動力と位置付け、その活動を支援し、拡大・充実を図る。

オ 地域運営組織体制整備推進事業

地域の課題解決を担う地域運営組織が持続的に活動できるよう、地域運営組織に関する相談を随時受け付け、市町村の体制整備及び地域運営組織の設立、再構築等を支援するとともに、市町村の地域運営組織支援体制調査結果を踏まえた支援に取り組む。

カ 地域と企業の協働による生活機能確保モデル構築事業

企業等が地域と協働して、買い物支援など生活機能を確保する仕組みづくりに取り組み、他地域へも展開可能なビジネスモデルを構築する事業を民間企業等に委託し実施する。

キ 地域おこし協力隊サポート事業

市町村の協力隊募集・受入支援、協力隊員・市町村担当者向けの連携・交流会の実施及び隊員の相談体制を整備するとともに、隊員の処遇改善等を目的とした市町村補助を行うことにより、地域おこし協力隊の活用、定着・定住を支援する。

(2) 生き活き拠点を核とした集落生活圏形成促進事業

日常生活に必要な生活サービス機能の維持・確保を目的とした「生き活き拠点」の整備や、拠点を核として点在する集落と拠点をつなぐ「集落生活圏」の形成に取り組む市町村を支援する。また、地域運営組織の法人化を推進することにより、外部人材を受け入れ、担い手の確保につなげる。

2 移住・定住の促進

晴れの国ぐらしの魅力発信を強化するとともに、受入体制の充実を図り、移住に関心の高い女性や若者の移住・定住の促進に努める。加えて、多くの方が多様な形で地域に関われるよう、関係人口の拡大に取り組み、地域づくりの担い手確保につなげる。

(1) 情報発信の強化

20代の女性の社会減が突出していること等から、大学進学者の多い関西圏の女子学生のUターンを促進する。また、先輩移住者が参加するイベントやオンラインセミナー等を数多く開催するとともに、移住・定住ポータルサイト「おかやま晴れの国ぐらし」やSNS等を活用し、人とのつながりづくりを行いながら、移住検討段階に沿った戦略的な情報発信に取り組む。

(2) 相談体制の構築

首都圏アンテナショップ「とっとり・おかやま新橋館」に設置した「移住・しごと相談コーナー」をはじめとする相談窓口のほか、全国各地からの相談にも対応できるようオンライン相談対応を行うなど、移住希望者のニーズに沿ったきめ細かな相談体制を構築する。

(3) 受入体制等の整備

市町村が補助する子育て世帯などの移住者が行う空き家改修等に要する経費の一部を支援するなど、市町村と連携した受入環境の整備に努める。

また、移住者から相談が多い住居を確保するため、不動産関係団体と連携した「岡山

県空き家情報流通システム」の運用により、空き家取引の利便性の向上を図る。

(4) 他県との連携強化

鳥取県、兵庫県、香川県との合同移住セミナーを実施し、県境地域への移住・定住を促進する。

(5) 関係人口の拡大

市町村等と連携しながら、地域の担い手との交流や地域の魅力を紹介するイベントの開催などによる将来の移住が期待される関係人口層に向けた情報発信、二地域居住等の促進、地域づくりの担い手確保に努める。

3 特定地域対策等の推進

過疎地域や離島など法に基づく特定地域について、関連する市町村等と連携しながら、地域の実情に応じた取組を計画的に推進する。

(1) 過疎対策等の推進

過疎地域の振興については、「岡山県過疎地域持続的発展方針」、「岡山県過疎地域持続的発展計画」及び市町村が策定する「過疎地域持続的発展市町村計画」を踏まえ、国・県の補助事業や過疎対策事業債の配分等を通じ、県と市町村が一体となって、総合的かつ計画的な過疎地域の持続的発展の推進に取り組む。

また、辺地地域の振興については、市町村が策定する「辺地総合整備計画」に基づき、辺地対策事業債の適切な配分等を行い、個性と活力ある地域づくりを推進する。

(2) 離島地域などの特定地域対策等の推進

離島地域の振興については、「岡山県離島振興計画」に基づき、関係市等と連携し、地域が有する特性や資源を十分に生かし、安心して暮らし続けることができる島づくりを推進する。

また、発電用施設周辺地域整備法等電源三法に基づく交付金により、電源立地地域における公共用施設の整備等を促進する。

ア 晴れの国離島交流促進・振興事業

PRイベントの開催、SNS・HP等による魅力発信、小中学生を対象にした離島での交流事業を通じて離島の魅力を広く発信することで、離島に対する興味・関心を喚起し、交流人口・関係人口の拡大を図る。

また、離島関係市、NPO法人等と連携し、島外から人を呼び込む仕組みづくりなど、担い手確保につながる事業を実施し、持続可能な事業モデルの確立を図る。

4 吉備高原都市の整備

吉備高原都市については、平成14年3月策定の「吉備高原都市の今後の整備方針」を基本とし、ハウスメーカー等との連携強化、首都圏等に向けた情報発信等により住区に分譲を推進するとともに、吉備中央町や地元関係者と協働で都市の魅力づくりを進める。

なお、民間等による開発が見込まれる場合は、都市整備の理念との整合を図りながら弾力的に対応する。

5 地域振興拠点施設の整備等

寄島干拓地、浜山干拓地については、関係部局や地元市と連携しながら、企業誘致等、地域振興に資する土地利用の促進を図る。

6 国土利用計画法の運用

岡山県土地利用基本計画の策定、土地取引の規制等を通じて、総合的かつ計画的な国土の利用を図る。

また、一般の土地取引に対して指標を示すことにより適正な地価の形成を図るため、土地価格調査を実施している。

(1) 岡山県土地利用基本計画の運用

国土利用計画法に基づき土地利用基本計画を策定し、県土の利用に関する基本構想等を定めるとともに、地域区分に応じた土地利用の原則を示すこと等により適正かつ合理的な土地利用を図っている。

<地域区分ごとの面積>

(単位：ha、R8. 3. 31現在)

地域区分	面積	地域区分	面積
都市地域	220,031	自然公園地域	80,664
農業地域	531,576	自然保全地域	101
森林地域	483,783	白地地域	4,508

(注) 各地域間には重複があるため、地域ごとの面積の合計は県土の総面積とは一致しない。

(2) 土地取引規制

一定面積以上の土地取引を知事に届けさせ、適正かつ合理的な土地利用の確保を図る観点から審査し、取引価格を把握している。

・令和7年 届出受理件数 477件（岡山市分を除く。）

(3) 土地価格調査

一般の土地取引に対して指標を示すことにより適正な地価の形成を図るため、国が地価公示（1月1日基準日）、県が地価調査（7月1日基準日）を実施し、公表している。県内の全用途の平均変動率は、令和7年地価公示において3年連続の上昇となり、上昇幅も拡大している。

<地価の推移（全用途の対前年比）>

（単位：％）

	H29年	H30年	H31年	R2年	R3年	R4年	R5年	R6年	R7年	R8年
地価公示	▲0.5	▲0.3	▲0.2	0.3	▲0.5	▲0.1	0.7	1.1	1.2	1.3
地価調査	▲1.0	▲0.7	▲0.7	▲0.8	▲1.0	▲0.4	▲0.1	0.1	0.2	—

7 岡山県県土保全条例の運用

県土の無秩序な開発を防止するため、県土保全条例に基づく許可等での規制と誘導により、開発行為の適正化を図っている。令和7年4月より県内全域で宅地造成及び特定盛土等規制法による規制が行われたことに伴い、主に10ha以上の開発行為に係る事前協議及び許可済みの開発行為の検査・監督等を行う。

- ・令和7年 許可件数 1件、事前協議件数 1件

8 国土調査の推進

土地行政の基礎資料として、土地の地籍事項（所有者、地番、地目、境界及び地積）を明らかにするため、6市で地籍調査を予定している。

調査結果は、数値情報化され、基礎データとして様々な行政分野で活用されている。なお、これまでに21市町村が事業を完了しており、実施率は84.0%となっている。

（単位：km²、R8.3.31現在）

要調査面積 A	実施済面積 B	実施率 B / A
6,604.70	5,546.56	84.0%

市町村課

1 県・市町村間の連携の強化と人材育成

県と市町村が良きパートナーとして対話を進めるため、トップミーティング等を開催するとともに、相互理解と連携強化を図るため、県職員の派遣及び市町村職員の受入れを行う。

(1) 知事・市町村長会議（トップミーティング）等の開催

知事と市町村長が行政課題等について協議・意見交換等を行い、県と市町村との連携、協力を進める。

(2) 市長会、町村会等との連携

市長会、町村会及び（公財）岡山県市町村振興協会との連携の強化に努める。

(3) 職員の相互交流の促進

昭和56年度から県と市町村の間で双方同一人数による職員の派遣を実施しており、令和7年度については、29名の職員交流を行っている。

2 市町村への事務・権限の移譲

「市町村への事務・権限移譲推進方針」に基づき、人的・財政的な支援措置を講じつつ、各市町村の希望や提案に応じた柔軟な移譲に取り組む。

(1) 国の地方分権改革による移譲等

国は、地方の発意に根差した新たな取組を推進することとし、平成26年から地方分権改革に関する「提案募集方式」を導入しており、地方公共団体への事務・権限の移譲、義務付け・枠付けの見直し等に取り組んでいる。

(2) 事務処理特例条例による移譲

「市町村への事務・権限移譲推進方針」に基づき、市町村の希望に応じた柔軟な事務・権限の移譲に取り組むとともに、市町村からのヒアリングにより、移譲した事務の実施状況や課題を把握し、関係部局と連携を図りながら必要な措置を講じていく。

3 市町村行政に関すること

連携中枢都市圏等の市町村間の広域連携に関する取組や地方公務員制度の適正な運用について助言や情報提供を行う。

(1) 一般行政の充実

ア 連携中枢都市圏や定住自立圏など市町村間の広域連携の取組について助言等を行う。

イ 市町村及び一部事務組合等における適正な行政運営を確保するため、一般行政事務、議会運営等について助言を行う。

(2) 職員給与、定員管理等の適正化

効率的な行財政運営を実現するため、職員給与、定員管理等の適正化について助言を行う。

ア 職員給与の適正化

県内市町村のラスパイレス指数は、おおむね国より低い水準となっており、令和7年4月1日現在の県内市町村（岡山市を除く。）の平均は98.4となっている。

イ 定員管理の適正化

県内市町村（岡山市を除き、一部事務組合を含む。）の総職員数は、近年横ばいで推移しており、令和7年4月1日現在で13,631名（対前年度42名減）となっている。

(3) 住民基本台帳ネットワークシステムの運用

平成15年8月25日に本格稼働した住民基本台帳ネットワークシステムについて、県と市町村の連携の下に、セキュリティの確保を図りながら、円滑な運用に努める。

4 市町村財政に関すること

市町村財政の健全な運営に資するための助言や情報提供を行う。

(1) 健全な財政運営のための助言

地方公共団体の財政の健全化に関する法律（平成19年法律第94号）に基づき、実質赤字比率、連結実質赤字比率、実質公債費比率、将来負担比率が財政の早期健全化・再生判断基準の指標として、また、資金不足比率が公営企業の経営健全化の指標として用いられることから、これらの指標の悪化が懸念される市町村について、財政健全化策を盛り込んだ自主的な財政運営適正化計画の策定などを通じ、個別の課題に応じた助言を行う。

また、統一的な基準による地方公会計を、予算編成等に積極的に活用することで、各市町村の財政のマネジメントが強化されるよう適切な助言を行う。

(2) 財政状況の公表の推進

地方公共団体の財政の健全化に関する法律の施行や公会計の整備に伴い、財政の透明性を一層高め、住民への説明責任を果たすことが求められていることから、他団体との比較が可能で、住民にわかりやすい財政情報の積極的な公表に取り組むよう助言を行う。

(3) 地方交付税の算定等

適正な算定に努めるとともに、交付税検査を実施して、算定に用いた数値の確認を行う。

(4) 地方債発行の同意等

市町村等が実施する公共施設の整備等に係る地方債の発行について、同意等に係る事務を行う。なお、実質公債費比率、公営企業の資金不足比率等の高い市町村等については、地方債発行にあたって許可が必要とされており、その際には、公債費負担適正化計画、資金不足等解消計画等の内容、実施状況などを勘案し、許可に係る事務を行う。

(5) 地方公営企業の経営健全化

公営企業会計の適用拡大や経営戦略の策定・改定など、経営の見える化を通じた経営健全

化や広域的な連携等を含めた改革の取組について助言を行う。

5 市町村税政に関すること

市町村税政が適正に運用されるよう助言や情報提供を行う。

(1) 市町村税に関する助言

市町村税の適正・公平な賦課徴収についての助言を行う。

(2) 地方特例交付金等の算定、地方譲与税の譲与

地方特例交付金等の算定・交付及び地方譲与税の譲与を行う。

(3) 固定資産税評価額の均衡化・適正化の推進

固定資産評価基準に基づき、固定資産の評価の均衡化・適正化を推進するとともに、評価事務が円滑に進むよう助言を行う。

6 選挙の管理執行等（県選挙管理委員会事務）

公正な選挙が行われるよう、選挙に関する事務を管理するとともに、県民の政治意識を高めるための啓発活動を行う。

(1) 岡山県議会議員選挙の管理執行

岡山県議会議員選挙の管理執行を行う。

（岡山県議会議員の任期満了日：令和9年4月29日）

(2) 明るい選挙推進事業の実施

県民の政治意識の高揚を図るとともに、明るく正しい選挙を実現するため、各種啓発事業を実施する。

(3) 主権者教育推進事業の実施

将来の有権者である子どもたち等の政治意識の醸成を図るため、選挙出前授業等の啓発事業を実施する。

(4) 政治団体届出の受付等（政治資金規正法関係事務）

政治団体の設立届の受付、公表、政治団体の収支報告書の受付、公表等の事務を行う。

(5) 政党支部報告書の受付等（政党助成法関係事務）

政党交付金に係る支部報告書の受付、閲覧等の事務を行う。

交通政策課

1 地域公共交通の維持・確保等

国、市町村、交通事業者、地域住民等と連携しながら、多様な輸送資源を活用し、地域の実情に応じた、持続可能で利便性の高い地域公共交通体系の構築を進めるとともに、県民の公共交通利用を促進し、地域公共交通ネットワークの活性化を図る。

また、運転者不足や運行経費の高騰といった現下の課題に対応するため、デジタル技術等を活用した効率化・省力化を推進するとともに、外国人を含めた多様な人材を確保することで、持続可能で安定的な運行体制を確立する。

2 井原鉄道(株)の経営基盤強化と井原線の利用促進

井原線は、岡山県西南圏域と広島県備後圏域を結ぶ重要な鉄道であり、この路線を運行する井原鉄道(株)の経営基盤の強化を図るため、関係自治体が連携して、線路や車両など鉄道基盤の維持に要する経費を補助する「上下分離方式に準じた方式」により支援を行う。

また、県の広報媒体等を通じて積極的にPRし、利用促進に努める。

(1) 井原線の施設概要

ア 区 間 総社駅～神辺駅 (41.7km)

イ 総工事費 約 427 億円 (全額国費)

(2) 井原鉄道(株)の概要

ア 設 立 昭和 61 年 12 月 1 日

イ 資 本 金 7 億円

ウ 株 主 岡山県、広島県、関係 7 市町、民間

3 JR在来線の機能の維持・向上

県内を運行するJR在来線の機能の維持・向上を図るため、岡山県JR在来線利用促進検討協議会を中心として、実効性のある利用促進策を立案し、鉄道利用の機運醸成や新たな利用者の獲得につなげる事業を行うとともに、沿線自治体を実施する地域の実態を踏まえた取組への支援を行う。

また、他県等と連携し、JR西日本に対しては、人流の回復を踏まえた増便や利便性の向上等について働きかけを行うとともに、国に対しては、JR在来線の維持・確保等について要望を行う。

なお、JR芸備線については、芸備線再構築協議会における実証事業や調査事業の結果等を踏まえ、より利便性・持続可能性の高い公共交通の実現に向け、引き続き、新見市と連携しながら議論する。

4 離島航路の維持対策

離島住民の生活を支える唯一の交通機関であり、航路確保維持計画を策定している離島航路について、国及び関係市とともに、航路事業者に対する補助を行うなど、航路維持に向けた取組を進める。

5 中四国横断新幹線に関する調査

中四国横断新幹線については、国や関係各県の動向を注視しながら、情報の収集に努める。

6 岡山県版図柄ナンバープレートの導入

岡山県版図柄ナンバープレートの導入に向け、様々な媒体を活用しながら、県民の関心と理解を深め、岡山県らしいデザインを選定する。

航空企画推進課

1 岡山桃太郎空港の整備・管理と利用促進

岡山桃太郎空港は、昭和63年3月に県が設置・管理する地方管理空港として開港し、現在、国内3路線、国際4路線の計7つの定期路線に加え、高雄との連続チャーター便が運航されている。関係者と連携し、エアポートセールスや空港機能強化など空港づくり基本構想に掲げる将来像の実現に向けた戦略を計画的に進め、利用促進や利便性の向上などに取り組む。

(1) 施設概要

当初はジェット機の就航が可能な2,000m滑走路の空港として開港し、その後、国際線施設や3,000m滑走路などの施設整備により、国際化の進展や増加する航空需要に対応してきた。

令和8年度は航空灯火のLED化、滑走路舗装補修及び滑走路を超えるオーバーランや手前に接地するアンダーシュートによる航空機の損傷を軽減するために設ける滑走路端安全区域(R E S A)の拡張工事を実施する。また、将来のインバウンド需要を見据え、利用者の利便性・快適性の向上等を図るため、基本計画に示した旅客ターミナルビルの規模やレイアウト等をもとに機能強化に必要な基本設計を行う。また、空港内の駐車場・構内道路などの周辺施設の仮設設計等を行う。

所在地	岡山市北区日応寺	
標点の位置及び標高	(位置) 北緯34度45分25秒 東経133度51分19秒 (標高) 239.2m	
空港の種類別	地方管理空港	
施設概要	敷地面積	約187ha
	着陸帯	(長さ) 3,120m (幅) 300m
	滑走路	(長さ) 3,000m (幅) 45m
	誘導路	(長さ) 3,621m (幅) 23m、26.5m、30m
	エプロン	(面積)約8.4ha (駐機場)7スポット、小型機6スポット

(2) 定期路線等の運航状況（令和8年4月1日現在）

	路線名	運航数	航空会社名	開設時期
国内線	東京線	10往復/日	全日本空輸: 5往復/日	昭和63年3月
			日本航空: 5往復/日	平成14年7月
	沖縄線	1往復/日	日本トランスオーシャン航空	昭和63年3月
	札幌線	1往復/日	全日本空輸	平成30年3月
国際線	ソウル線	4往復/週	大韓航空	平成3年6月
	上海線	運休中 ^{※1}	中国東方航空	平成10年6月
	香港線	運休中 ^{※2}	香港航空	平成28年3月
	台北線	9往復/週	タイガーエア台湾	平成28年7月
	高雄線 ^{※3}	3往復/週	タイガーエア台湾	令和6年10月

※1 令和7年12月16日～令和8年10月24日まで運休中

※2 令和2年2月10日～運休中 ※3 連続チャーター便

(3) 令和7年度の利用状況

年間の利用者数(チャーター便を含む。)は、前年度と比べて6.9%増加し、1,474,937人(搭乗率:80.8%)となった。このうち、定期路線の利用者数は1,423,458人で、前年度と比べて5.2%増加した。路線別・年度別の実績は、別表(34頁)のとおりである。また、チャーター便については、高雄との連続チャーター便のほか、国内外で35便(片道ベース)が運航された。

(4) 路線の維持・拡充

国内線は前年度に続き、3路線ともに通年で運航された。国際線のうち、上海線は、令和7年6月にそれまでの週3往復から5往復に増便されたが、同年12月から運休となっている。他方、台北線・高雄線は安定運航が続いていることに加え、ソウル線は、令和8年3月に週3往復から4往復への増便と併せてダイヤも変更され、利便性が大きく向上した。

引き続き、集客支援事業等を実施するとともに、新たに専門家の助言やデータを踏まえ、岡山桃太郎空港の利用特性に基づくエアポートセールスを展開し、路線の維持・拡充に取り組む。

ア 国内線

- ・ 東京線は、空港利用者全体の約7割を占める基幹路線であり、回復の兆しが見られるビジネス需要を含め、空路利用促進に取り組む。
- ・ 沖縄線は、年間利用者数が3年連続で過去最多を更新した。引き続き、利用促進に取り組むとともに、継続的な臨時増便の運航を航空会社に働きかける。
- ・ 札幌線は、令和5年度以降、通年運航が続いており、安定運航に向け、航空会社等と連携して、需要が落ち込む冬季を含めた集客・PRに努め、年間を通じた利用者数の増加を目指す。

イ 国際線

- ・ ソウル線は、令和8年3月の仁川空港出発時刻の変更により、ソウル市内から公共交通機関での空港への移動が容易になり、利便性が向上したことから、広報を充実させるなど利用促進の取組を強化する。また、さらなる増便に向けた航空会社への働きかけを継続する。
- ・ 上海線は、運航再開を見据えた利用促進の準備に取り組む。
- ・ 台北線は、インバウンドを中心に利用され、搭乗率が約9割と好調で、利用者数は3年連続で過去最多を更新した。個人旅行者が多いことから、交通アクセスの利便性など本県の強みをPRし、利用者の増加に取り組む。
- ・ 高雄との連続チャーター便も、インバウンドを中心に搭乗率が約9割と好調で、引き続き路線の安定化に向けた利用促進に取り組む。
- ・ 新規路線は、東南アジア地域を主なターゲットとして、LCCを含む航空会社に定期路線の就航を働きかけることとしており、タイに続き、令和8年度からは新たにベトナムにも情報発信の拠点を設けるなど取組を強化する。また、運休が続く香港線の再開に向け、航空会社に働きかける。

(5) 利用促進活動の展開

県内はもとより、近隣県や路線就航先からの集客を図るため、「空路利用を促進する会」等と一体となって利用促進活動を展開する。

ア 各路線の特性に応じたプロモーションの展開

イ 旅行会社への旅行商品の企画・販売の要請

ウ 新聞、雑誌への広告掲出、SNSによる情報発信など各種広報活動

エ 岡山桃太郎空港を利用した団体・修学旅行への助成

オ 県内中・高等学校の修学旅行やビジネスでの岡山桃太郎空港の利用促進に向けた教育委員会や県内企業への働きかけ

2 岡南飛行場の整備・管理と利用促進

岡南飛行場は、昭和37年10月に岡山空港として開港し、昭和63年3月の新岡山空港（現岡山桃太郎空港）の開港に伴い、岡南飛行場に名称変更した。格納庫用地等の未利用地への事業者の誘致などに努め、中四国地方で唯一の小型機専用飛行場としての拠点性を高めながら効率的な運営を図る。

(1) 施設概要

県警察・岡山市消防の公共ヘリコプター基地、飛行訓練、航空測量等の航空関連事業などに幅広く利用されている。

また、滑走路端安全区域（RESA）の設計を進め一部工事に着手するとともに、滑走路舗装補修等の老朽化対策も引き続き、計画的に進める。

所在地	岡山市南区浦安南町	
標点の位置及び標高	(位置) 北緯34度35分29秒 東経133度56分00秒 (標高) 0.0m	
空港の種別	その他の空港	
施設概要	敷地面積	約60ha
	着陸帯	(長さ) 1,320m (幅) 120m
	滑走路	(長さ) 1,200m (幅) 30m
	誘導路	(長さ) 720m (幅) 18m
	エプロン	(面積) 約7.4ha (駐機場) 65スポット

(2) 利用状況と今後の取組

令和7年度の着陸回数は、7,623回（前年度比86.9%）であり、格納庫用地及び航空関連施設用地には11者（公共団体2、事業者等9）が立地している。

引き続き、未利用地への事業者の誘致等により収支改善に努めるとともに、地元町内会等と連携して実施するイベントなどの機会を通じて賑わいの創出や飛行場の活用に取り組み、地域経済への波及や地域活性化を図る。

岡山桃太郎空港旅客便利用者数及び搭乗率の推移

年度	東京線		札幌線		沖縄線		国内線・計	
	利用者数 (人)	搭乗率 (%)	利用者数 (人)	搭乗率 (%)	利用者数 (人)	搭乗率 (%)	利用者数 (人)	搭乗率 (%)
H28	1,066,159	71.5	70,609	69.1	87,301	82.9	1,224,069	72.0
H29	1,085,448	72.8	75,130	72.1	94,169	81.7	1,254,747	73.3
H30	1,103,308	75.1	77,790	65.1	91,986	79.2	1,273,084	74.7
R元	1,058,911	75.4	85,448	70.7	99,320	79.4	1,243,679	75.4
R2	244,071	47.0	1,272	39.6	20,428	25.6	265,771	44.1
R3	363,425	46.6	1,904	35.5	26,885	33.8	392,214	45.4
R4	773,242	59.3	15,609	41.6	85,426	73.3	874,277	60.0
R5	957,039	69.9	81,461	59.3	106,115	87.1	1,144,615	70.3
R6	936,791	75.4	87,392	72.0	109,173	88.2	1,133,356	76.2
R7	993,247	78.3	91,180	82.1	112,853	90.7	1,197,280	79.6

年度	ソウル線 (H3.6.3就航)		上海線 (H10.6.30就航)		香港線 (H28.3.28就航)		台北線 (H28.7.14就航)		国際線・計		高雄線 (R7.10.27開始)		その他の チャーター便	合計	
	利用者数 (人)	搭乗率 (%)	利用者数 (人)	搭乗率 (%)	利用者数 (人)	搭乗率 (%)	利用者数 (人)	搭乗率 (%)	利用者数 (人)	搭乗率 (%)	利用者数 (人)	搭乗率 (%)	利用者数 (人)	利用者数 (人)	搭乗率 (%)
H28	85,001	70.7	53,909	64.0	40,349	65.7	31,952	80.0	211,211	69.1			4,420	1,439,700	71.6
H29	102,007	70.0	56,432	66.5	29,662	82.2	69,933	83.4	258,034	73.6			9,004	1,521,785	73.4
H30	100,799	72.6	66,738	73.7	32,783	76.0	104,249	80.7	304,569	75.8			5,401	1,583,054	74.9
R元	70,021	64.8	57,015	70.6	30,861	71.0	98,118	78.5	256,015	71.7			4,098	1,503,792	74.7
R2	0	0.0	0	0.0	0	0.0	0	0.0	0	0.0			1,003	266,774	44.2
R3	0	0.0	0	0.0	0	0.0	0	0.0	0	0.0			1,044	393,258	45.4
R4	0	0.0	0	0.0	0	0.0	695	64.4	695	64.4			3,244	878,216	60.0
R5	16,764	72.9	14,522	60.1	0	0.0	107,829	87.6	139,115	81.7			2,675	1,286,405	71.4
R6	49,622	72.4	38,889	68.1	0	0.0	131,671	89.3	220,182	80.6	22,206	92.8	3,378	1,379,122	77.1
R7	48,467	83.6	25,466	73.2	0	0.0	152,245	90.2	226,178	86.5	49,075	88.5	2,404	1,474,937	80.8

※1 札幌線のR3、R4年度は季節運航
 ※2 高雄線は連続チャーター便

国際課

1 国際交流の推進

友好交流先である中国・江西省、オーストラリア・南オーストラリア州、インド・マハーラーシュトラ州プネ市及びピンプリ・チンチウッド市、韓国・慶尚南道や、本県からの移住者が多く、古くからつながりのある米国・ハワイ州や南米諸国との交流を推進し、本県の友好交流の充実を図る。

(1) 中国・江西省との交流（平成4年6月 友好交流協定締結）

青少年の相互交流をはじめ、幅広い分野での交流を推進する。

(2) オーストラリア・南オーストラリア州との交流（平成5年5月 友好交流協定締結）

関係機関と連携し、経済や教育など幅広い分野での交流を推進する。

(3) インド・マハーラーシュトラ州地域（プネ市及びピンプリ・チンチウッド市）との交流（平成18年1月 友好交流協定締結）

関係機関と連携し、幅広い分野での交流を推進する。

(4) 韓国・慶尚南道との交流（平成21年10月 友好交流協定締結）

青少年の相互交流をはじめ、幅広い分野での交流を推進する。

(5) その他の地域との交流

本県からの移住者が多く、古くからつながりのある米国・ハワイ州や南米諸国、また、本県と経済面等で結びつきのある地域との交流の充実とともに、関係団体等と連携し、様々な地域と双方にメリットのある交流を推進する。

2 多文化共生の地域づくりの推進

外国人が安心して暮らせるよう、多言語による生活相談・情報提供やコミュニケーション支援に取り組むとともに、外国人の地域参加を促進するなど、多文化共生の地域づくりを推進する。

(1) 生活支援

岡山国際交流センターにおいて、在住外国人に対し、多言語による生活相談・情報提供を実施する「岡山県外国人相談センター」を運営する。

また、災害関連情報の多言語による提供や災害救援専門ボランティア（通訳・翻訳）の養成・登録を行うなど、災害時における外国人支援体制の充実等に取り組む。

(2) コミュニケーション支援

地域における日本語教育の体制づくりや市町村等が実施する日本語教育を支援する機能を新たに設けることなどにより、外国人が岡山で生活していく上で必要な日本語学習の機会を提供する。

また、学校・行政機関等で外国人と日本人関係者のコミュニケーションをサポートする通訳ボランティアの養成等を行う。

(3) 地域における支援

岡山国際交流センターにおいて、地域住民とのパイプ役となる地域共生サポーターの養成講座研修会を行うとともに、各種交流会や地域住民を対象とした講座・セミナー等の開催により、外国人への理解の促進や多文化共生に関する意識啓発を行い、外国人の地域参加を促進する。また、外国人にもわかりやすい「やさしい日本語」研修会を開催し、普及に努める。

3 国際貢献活動の推進

「岡山県国際貢献活動の推進に関する条例」に基づき、本県の特性を生かした岡山発の国際貢献活動と多様な主体による国際貢献ネットワークを推進する。また、ウクライナ避難民に対し、住居や生活の支援を行うとともに、市町村等から提供のあった救急車等を岡山発国際貢献推進協議会や経済界と連携しながら、ウクライナへ提供する。

(1) 岡山発国際貢献活動の推進

本県の特性である保健・医療・福祉や農業、教育等の基盤を生かし、県内NGO等が行う国際貢献活動を支援するとともに、南米からの次世代ビジネスリーダー候補生の受入れ等の技術支援活動に取り組む。

また、県民等の協力を得ながら、岡山桃太郎空港内に設置した救援物資備蓄センターの運営を行うなど国際救援活動の推進に取り組む。

(2) 国際貢献ネットワークの強化

県内NGO等、経済団体、企業、国際関係団体、大学、メディア、行政等の多様な主体が連携し、国際貢献活動の裾野の拡大や岡山発の国際貢献活動の創出等に向けて、国際貢献ネットワークの強化に取り組む。

また、岡山国際貢献月間（10月）における協賛イベントやおかやま国際協力大使及び県内NGO等による国際貢献活動等について、県ホームページや国際貢献ネットワーク等を活用して県民に周知し、国際貢献への理解の促進を図る。

4 グローバル人材の育成

実践的な語学力やコミュニケーション能力を有し、国際的に活躍できるグローバル人材を育成する。

(1) 海外留学の促進

ア 留学促進フェアの実施

留学経験者・関係機関によるセミナー等を実施することにより、学生の留学への関心・意欲を喚起するとともに、留学について検討する機会の拡大につなげる。

イ 未来へトビタテ！おかやま留学応援事業

産学官が連携し、県内企業・団体からの協賛金を原資とした奨学金制度を実施すること

により、留学にチャレンジする県内学生等を支援する。

(2) 語学力の向上と国際理解の促進

市町村のJETプログラムの活用促進や岡山国際交流センターの外国語講座等により、地域における外国語教育の充実を図るとともに、国際交流員等による出前講座等により、国際理解の促進に取り組む。

5 海外渡航事務の実施（旅券発給）

旅券法に基づき、海外へ渡航するために必要な一般旅券の発給を行う。平成18年10月から、県民の旅券取得の利便性の向上を図るため、旅券の申請受理と交付事務を全市町村に権限移譲しており、県は旅券の作成付随業務及び市町村支援等の事務を実施している。

また、平成26年7月より、県独自の取組として、追加手数料を徴収し、通常より早く旅券を交付する早期発給制度を実施している。

国による旅券発給手続きのオンライン化等により、令和6年度末から、切替申請に加え新規申請にも電子申請が導入され、旅券の作成は、都道府県での分散作成方式から国立印刷局（国内2拠点）での集中作成方式に移行された。

- ・ 令和7年度一般旅券交付件数 37,442 件
うち早期発給交付件数 249 件

● 岡山県及び県内市町村の友好(姉妹)提携の状況

令和8年4月1日現在

県・市町村名	提携先(国・地域)	提携年月日
岡山県	江 西 省 (中国)	平成4年6月1日
	南オーストラリア州 (オーストラリア)	平成5年5月7日
	ブネ市 (インド・マハーラーシュトラ州)	平成18年1月19日
	ピンプリ・チンチワッド市 (インド・マハーラーシュトラ州)	平成18年1月20日
	慶 尚 南 道 (韓国)	平成21年10月17日
岡山市	サンノゼ市 (米 国・カリフォルニア州)	昭和32年5月26日
	サンホセ市 (コスタリカ)	昭和44年1月27日
	プロブディフ市 (ブルガリア)	昭和47年4月28日
	洛 陽 市 (中国・河南省)	昭和56年4月6日
	富 川 市 (韓国・京畿道)	平成14年2月26日
	新 竹 市 (台湾)	平成15年4月21日
	ウマティラ・インディアン居留区部族連合(米国・オレゴン州ペンドルトン市)	平成17年7月27日
	グアム準州 (米 国)	平成22年8月31日
倉敷市	サンクトベルテン市 (オーストリア)	昭和32年9月29日
	カンザスシティ市 (米 国・ミズーリ州)	昭和47年5月20日
	クライストチャーチ市 (ニュージーランド)	昭和48年3月7日
	鎮 江 市 (中国・江蘇省)	平成9年11月18日
津山市	サンタフェ市 (米 国・ニューメキシコ州)	令和6年10月21日 (平成11年10月30日)
玉野市	統 營 市 (旧忠武市) (韓国・慶尚南道)	昭和56年8月3日
	九 江 市 (中国・江西省)	平成8年10月5日
	グロスター市 (米 国・マサチューセッツ州)	平成16年7月23日
笠岡市	コタバル市 (マレーシア・ケランタン州)	平成11年10月21日
	モービロンガコミュニティ (スウェーデン・エーランド)	平成11年10月21日
	固 城 郡 (韓国・慶尚南道)	令和5年4月25日
高梁市	トロイ市 (米 国・オハイオ州)	平成2年5月4日
新見市	信 陽 市 瀋 河 区 (中国・河南省)	平成4年4月16日
	(旧信陽市行政区画再編により、平成12年4月26日信陽市瀋河区と友好都市締結)	
	ニューパルツ・ヴィレッジ (米 国・ニューヨーク州)	平成10年10月9日
備前市	シドニー (カナダ・ブリティッシュコロンビア州)	平成20年6月30日
	クレア&ギルバートバレー町 (オーストラリア・南オーストラリア州)	平成2年1月18日
	(旧クレア町平成9年7月1日合併により町名変更)	
	メンローパーク市 (米 国・カリフォルニア州)	平成27年7月21日
	蔚 山 広 域 市 東 区 (韓国)	平成27年7月24日
	ヴァロリス・ゴルフ・ジュアン市 (フランス)	令和6年1月16日
トランス市 (米 国・カルフォルニア州)	令和6年8月8日	
瀬戸内市	ほ 定 市 曲 陽 県 (中国・河北省)	令和7年1月1日
	ミティリニ市 (ギリシャ)	昭和57年7月6日
赤磐市	ミ リヤン 密 陽 市 (韓国・慶尚南道)	平成17年11月12日
	ヴァルハウゼン村 (ドイツ・ラインラントファルツ州)	平成7年4月19日
美作市	サン・ヴァランタン (フランス・アンドル県)	昭和63年4月6日
	サンクト・ヴァレンティン (オーストリア・ニーダーエステライヒ州)	平成6年10月25日
	サン・ヴァランタン (カナダ・ケベック州)	平成9年10月24日
	カウアイ郡 (米 国・ハワイ州)	令和7年7月23日
浅口市	ティー・ツリー・ガリー市 (オーストラリア・南オーストラリア州)	平成19年10月4日
	高 安 市 (中国・江西省)	平成21年10月14日
和気町	上 海 市 嘉 定 区 (中国・上海市)	平成4年10月15日
	ハ ナ 町 (カナダ・アルバータ州)	平成5年3月21日
鏡野町	イヴェルドン・レ・バン市 (スイス・ヴォ州)	平成8年10月7日
久米南町	バロッサ市 (オーストラリア・南オーストラリア州)	平成14年8月22日
美咲町	テムズ コロマンデル地区 (ニュージーランド)	平成28年8月4日
吉備中央町	淮 安 市 淮 安 区 (中国・江蘇省)	平成11年1月26日

岡山県の提携件数 5

17市町の提携件数 44

くらし安全安心課

1 消費生活行政の推進

高齢化のさらなる進行や高齢者単独世帯の増加、急速なデジタル化の進展に伴うインターネット取引の拡大等、消費者を取り巻く環境は大きく変化し、すべての消費者が消費者トラブルに遭う可能性が高まる中、ますます複雑化、多様化する消費者問題等に適切に対応するため、第5次岡山県消費生活基本計画（令和8～令和12年度）に基づき、消費者の視点に立った施策を総合的、計画的に推進する。

また、自ら考え行動する自立した消費者を育成するため、ライフステージに応じた消費者教育を総合的に推進する。

(1) 市町村の相談体制充実への支援

消費者に最も身近な市町村において、質の高い相談が受けられるよう、相談体制整備への支援や相談員の研修実施等、それぞれの市町村に応じた必要な支援を、国の地方消費者行政強化交付金等を活用して行う。

(2) 自主的かつ合理的な選択の機会の確保

ア 消費者が商品等を選択する際の重要な情報である規格・表示の適正化を図るため、食品表示法、景品表示法、家庭用品品質表示法等に基づく立入検査や指導等を行う。

イ 取引の公正と消費者の利益保護を図るため、訪問販売や電話勧誘販売等に係る悪質な事業者に対して、特定商取引法等に基づく指導、処分等を行う。

(3) 消費者団体の育成、指導

ア 消費生活協同組合法に基づき、生活協同組合の設立認可や、健全な組合活動の維持発展のための指導、検査を行う。

イ 県内で唯一の適格消費者団体の支援を通じて、消費者団体訴訟制度の周知や制度の円滑な運用を推進する。

ウ 岡山県消費生活問題研究協議会をはじめとする消費者団体の育成等に努める。

(4) 地域における見守り活動の促進

消費者被害の未然防止や早期発見のため、市町村や福祉関係機関等と連携して、地域の見守りネットワークの構築や活動の活性化を支援する。

2 消費生活センター

消費生活に関する苦情や相談を受け付け、解決に向けた支援を行うとともに、消費者教育の拠点として、消費者教育コーディネーター、消費者教育支援員を配置し、各種啓発、教育及び情報提供を行う。

(1) 消費生活相談の実施

安全・安心な消費生活の実現に向けて、消費者被害を防止し、消費者の権利を守るため、消

費生活相談を実施する。実施にあたっては、弁護士による法律相談を積極的に活用するなど、県内の消費生活相談窓口の中核機関としての対応能力の強化を図るとともに、相談員の資質向上のための研修のほか、行政職員を含めた消費生活相談研修会を開催する。

令和8年4月からは、主任消費生活相談員を配置し、相談体制の充実を図るとともに、市町村消費生活相談員からの相談を受ける専用電話（市町村ホットライン）を設置するなど市町村の相談体制の充実に向けた支援を行う。

また、消費者ホットライン188「いやや」の一層の周知を図り、相談窓口の利用促進に努める。

<相談件数>

R元年度	R2年度	R3年度	R4年度	R5年度	R6年度	R7年度
7,818	8,915	7,620	6,625	6,235	6,372	7,028

(2) 消費者意識の啓発、情報発信

高齢者や障害のある人にわかりやすい講座や若年者向け講座など、多様な啓発事業を展開するとともに、注意情報等のタイムリーな発信により消費者被害の未然防止、拡大防止に努める。

- ・消費者啓発セミナー（出前講座）の実施

対象：高齢者、障害者、学生・若者、保護者、教職員、支援者、職場、各種団体

- ・啓発アウトリーチの実施

- ・消費生活講座の開催（年4回）

- ・消費生活情報紙の発行（年4回：各2,000部配布・Web配信）

- ・「障害のある人の消費生活見守りネットワーク」への情報提供

- ・ホームページ、X（旧ツイッター）、YouTube動画による情報発信

- ・マスコミを通じた情報発信

(3) 学校等と連携した消費者教育の実施

ライフステージに応じた体系的な消費者教育が重要であることから、学校等と連携した消費者教育を推進する。

- ・教員向け消費者教育講座の開催

- ・学校教育の各段階に応じた消費者教育教材・プログラムの普及

- ・障害のある人等の支援者向けに作成した消費者教育教材を活用し、講座を実施

3 交通安全対策の推進

交通事故のない安全で安心な岡山県を目指し、マトリックス組織を中心に関係機関・団体との連携を密にして、第12次岡山県交通安全計画（令和8～令和12年度）等に基づき、総合的、効果的な交通安全対策を推進する。

(1) 交通安全県民運動

県民の交通安全意識の高揚と安全な交通行動の定着を図るために、関係機関・団体と連携し、春と秋の交通安全県民運動をはじめとした県民運動を展開するとともに、時宜に応じた活動を推進する。

＜年間を通じた県民運動＞

- ・みんなで防ごう交通事故県民運動
- ・高齢者交通安全県民運動
- ・ストップ飲酒運転県民運動

(2) 安全運転サポート車の普及

操作ミス、前方不注意などのヒューマンエラーによる事故の防止や被害軽減に効果が期待される安全運転サポート車について、関係機関・団体と連携し、衝突被害軽減ブレーキ、ペダル踏み間違い時加速抑制装置等を体験できる啓発イベントの開催などを通じて、その効果や必要性を啓発し、普及に努める。

(3) 広報活動の推進

交通安全意識の高揚を図るため、各種媒体を活用して広報活動を展開する。特に、県民総ぐるみで取り組む各種交通安全県民運動については、ラジオ放送等を通じてドライバー等に呼び掛けるなど、広報活動を強化する。

(4) 岡山県安全安心教育講師団講師の派遣

地域で開催される講習会に「交通安全」や「防犯」の知識が豊かな方を講師として派遣し、指導助言を行う。

(5) 無事故・無違反チャレンジ200日

10人が1チームとなり無事故・無違反を目指すことにより、安全運転の励行を習慣付けるとともに、広く県民の交通安全意識の高揚を図る。

(6) 自転車の安全利用の促進

ア 自転車安全利用五則を活用した広報啓発等を通じて、自転車の交通ルール遵守とマナー向上を図る。

イ 「岡山県自転車の安全で適正な利用の促進に関する条例」に基づき、関係機関・団体と連携し、5月の自転車月間、時季の交通安全県民運動や各種会合等の機会を捉え、安全で適正な利用と自転車損害賠償責任保険等の加入を呼び掛けるとともに、チラシや県ホームページ等の広報媒体を活用し、条例の周知徹底を図る。

(7) 交通事故相談所の運営

交通事故被害者を支援するため、無料で事故に係る補償問題、更生問題、示談の方法等の相談を受け付ける。

4 安全・安心まちづくりの推進

岡山県犯罪のない安全・安心まちづくり条例や岡山県特殊詐欺被害防止条例に基づき、市町

村、県民、自治会等、ボランティア・NPO及び事業者との連携協働による安全・安心岡山県づくりを推進する。

(1) 県民等による安全・安心まちづくりの自主的な活動の促進

ア 「犯罪のない安全・安心岡山県づくり」県民運動の推進

県民総ぐるみで犯罪のない安全で安心な岡山県づくりを進めるため、安全・安心まちづくり旬間（10月11日～20日）や毎月第2金曜日の「犯罪ゼロの日」等を中心に、県民の理解を深めるための広報啓発活動を行うとともに、特に功績のあった個人・団体の顕彰を行うなど、県民の防犯ボランティアへの参加気運の醸成を図る。

イ 防犯ボランティアの活動促進等

防犯ボランティアの指導者育成のための研修会の実施や、青色防犯パトロール実施団体への広報活動用機器の貸与を通じて、自主防犯活動を支援する。また、「安全・安心通信」の発行によるタイムリーな情報提供や防犯ボランティアに対する表彰により、活動の活性化を図る。

(2) 犯罪の防止に配慮した社会環境の整備

ア 住民団体による防犯カメラの設置支援事業

住民団体が設置する新たな防犯カメラの購入等を支援することで、地域における防犯カメラの設置促進及び防犯力の強化を図る。

イ 防犯責任者の設置促進

金融機関やコンビニエンスストアなどに防犯責任者を設置し、事業所の自主防犯対策の推進を図る。

(3) 児童等の安全の確保

ア 小学校を中心とする自主防犯活動の推進

「子ども110番の家」へのセーフティコーン設置の支援や、ボランティアによる防犯教室を実施するなど、地域住民や事業所等と連携した子どもの安全確保の取組を推進する。

イ 児童等が犯罪に遭わないための教育の推進

地域安全マップづくり等を通じた児童の危険予測能力・危険回避能力を育成するための取組を推進する。

ウ 高齢者等の犯罪被害防止

特殊詐欺をはじめ、高齢者が狙われやすい犯罪やその対策に関する適切な情報提供、地域ぐるみの声かけや見守り活動等の高齢者を犯罪から守る取組を推進する。

(4) 特殊詐欺等対策の推進

ア 「だまされんのじゃ特殊詐欺」県民運動の推進

県警察等と連携し、「だまされんのじゃ特殊詐欺」県民運動を実施し、高齢者をはじめとする幅広い方々に、詐欺の手口や被害防止対策に関する広報啓発を行うとともに、金融機関、コンビニエンスストア、運送事業者等で構成する「特殊詐欺被害防止ネットワーク」等を活用した水際での被害防止対策を推進する。

イ SNS型投資・ロマンス詐欺等被害防止対策事業

動画サイトや新聞などの多様な媒体を活用するとともに、防犯講習会等において詐欺の手口をSNS上で仮想体験してもらうなど、被害防止に向けた効果的な広報啓発を推進する。

5 犯罪被害者等の支援

社会全体で犯罪被害者等を支援していくため、「第5次岡山県犯罪被害者等の支援に関する取組指針」等に基づき、県・市町村・関係機関等の連携のもと、総合的かつ計画的に各種施策を推進する。

(1) 多機関ワンストップサービス体制の運用

途切れのない支援の提供体制を強化するため、令和7年4月に運用を開始した多機関ワンストップサービス体制の効果的な運用が図られるよう、関係機関・団体の連携強化と対応力向上のための取組を推進する。

(2) 犯罪被害者等見舞金給付事業

犯罪被害者等の経済的負担の軽減を図るため、見舞金を給付するとともに、被害発生直後から被害者等に寄り添った支援をコーディネートする。

(3) “ひとりで悩まないで”性犯罪・性暴力被害者支援事業

性犯罪・性暴力被害者が速やかに必要な支援を受けることができるよう、休日夜間にも対応できる体制でワンストップ支援センターを効果的に運営し、その周知を図るとともに、転居費や医療費等を支援する。

6 再犯防止施策の推進

犯罪をした者等が再び犯罪をすることを防ぎ、円滑に社会復帰できるようにするための支援を、「第2次岡山県再犯防止推進計画」に基づき、国との適切な役割分担を踏まえ、総合的かつ計画的に推進する。

人権・男女共同参画課

1 人権施策の推進

令和8年3月に策定した第6次岡山県人権政策推進指針や学識経験者で構成する人権政策審議会での意見を踏まえ、インターネット上の人権侵害、女性、子ども、高齢者、障害のある人など人権課題ごとの施策について、庁内15課で構成する人権啓発マトリックス等を活用し、関係部・課が緊密な連携を図りながら、総合的な人権施策を進めていく。

また、国・市町村、関係機関と情報交換・役割分担などをしながら緊密な連携・協力を図り、啓発事業を効果的に実施する。

2 人権啓発の推進

「共生社会おかやま」の実現に向け、人権に関する知識の習得にとどまらず、一人ひとりが自らの課題として捉える人権感覚を育み、日常生活における行動変容につなげることができるよう、国、市町村、民間団体、庁内人権啓発マトリックス各課等と連携・協力し、効果的な啓発事業を推進する。

(1) 人権週間・憲法週間における集中的な啓発

ハートフルフェスタの開催や各種媒体（Web、新聞紙面、懸垂幕等）を活用した広報等を実施する。

(2) 人権情報コーナー設置

県内の公民館や大学等197箇所へ人権情報コーナーを設置し、各種の人権課題に関するパンフレットにより啓発を行う。

(3) スポーツチームと連携・協力した啓発

ア 公式試合会場での啓発（岡山シーガルズ）

イ 人権スポーツふれあい教室の開催

小学校等にスポーツチームから選手を派遣し、児童との交流を通じて「思いやりの大切さ」などを伝える。（実施予定：17市町30校）

(4) 岡山吉備高原車いすふれあいロードレース会場での啓発

岡山吉備高原車いすふれあいロードレース会場において、啓発グッズ配布や人権についてのアンケート調査などで啓発活動を実施する。

(5) 児童生徒人権啓発ポスターの募集、カレンダー作成

人権啓発ポスターを児童生徒から募集し、入賞作品の表彰・展示を行うとともに、入賞作品を活用したカレンダーを作成・配布することにより啓発を行う。

(6) 民間団体との協働による人権啓発

人権意識の高揚に取り組む団体や大学生が行う人権啓発事業へ対象経費の1/2以内又は全額を補助（限度額150千円）する。（6団体）

(7) 国・市町村との連携

市町村が行う啓発事業に対して国の啓発委託費の配分を行うほか、全県レベル及び4つの

地域レベルの人権啓発活動ネットワーク協議会を通じて、国・市町村と連携・協力した啓発事業の実施に努める。

(8) 若い世代から「HEART. FULL」活動の輪！事業

若い世代の人権意識の向上や取組を後押しし、取組状況等を広く発信することで、県民全体へも人権意識が広がっていくよう、学生団体等と企画から運営まで協働で実施するHEART. FULLエキスポを開催する。

3 ユニバーサルデザイン（UD）の推進

人権尊重にもつながるユニバーサルデザイン（UD）の考え方を県のあらゆる施策に取り入れ、全県的に浸透させるため、民間団体と協働し、UDの魅力をより多くの県民に発信する「おかやまUDアンバサダー（魅力発信大使）」の養成やUDセミナーの実施、県民室での展示等により、県内全域でのUDの普及啓発に取り組む。

4 人権研修の充実

職員一人ひとりが、県行政のすべての業務は人権に関わっているとの認識を持ち、職務のいかんを問わず、人権尊重の視点に立った行政の担い手であることを自覚して業務にあたる必要があり、人権について正しく理解し、人権尊重の視点から問題意識を持って業務にあたることのできるよう、体系的な人権研修を実施する。

また、人権に関わりが深い職業従事者等を対象にした研修会の開催や人権啓発指導者等の養成を行うとともに、各種団体等が行う人権研修の支援を行う。

(1) 県職員を対象にした研修

階層別（新規採用者、主任級・主幹級昇任者、課長級昇任者、幹部職員）研修、所属別研修、全職員対象研修など体系的に実施する。

(2) 様々な場での研修

岡山県教育委員会と連携して、人権啓発指導者の養成講座や同講座の修了者を対象にしたスキルアップ講座を開催するとともに、各種団体等が人権研修会を開催する際に、必要に応じて職員を講師として派遣するなどし、自主的な取組を支援する。

(3) 相談機関への支援

相談機関相互の円滑な連携調整が行えるよう、活動内容の周知や担当者の相談能力の向上等を図るための研修会を開催する。

5 隣保館への支援

地域の特色やニーズを踏まえて、隣保館の活動が幅広く展開されるよう、隣保館及び設置市町を支援する。

・隣保館の設置状況：17市町（43施設）

(1) 隣保館運営費等の補助

隣保館の運営費及び生活上の各種相談事業や人権課題の解決のための各種事業費に対して補助する。

〔 団 体 数 : 12 市町 (20 施設)
補 助 率 : 3/4 (負担割合 国 1/2・県 1/4) 〕

(2) 研修会等の実施及び情報提供

隣保館職員等の人権意識の更なる向上やスキルアップを図るための研修会を開催するとともに、隣保館の適切な運営を確保するため隣保館及び設置市町へ助言等を行う。

6 男女共同参画施策の総合企画及び連絡調整

男女共同参画社会の実現を目指して、第6次おかやまウィズプランに基づく各種施策を推進する。

(1) 第6次おかやまウィズプランの推進

3つの基本目標と15の重点目標に沿って、29項目の数値目標を掲げ、「男女が共に輝くおかやまづくり」に向けた施策を総合的かつ計画的に実施する。

(2) 施策の進捗状況の公表

岡山県男女共同参画の促進に関する条例第9条の規定により、プランの進捗状況を取りまとめた年次報告書を作成、公表する。

(3) 岡山県男女共同参画審議会の運営

男女共同参画社会の実現に関する重要事項について調査審議等を行うため、条例第24条の規定により設置した、学識経験者11名、公募委員4名からなる審議会を運営する。

7 男女共同参画社会の基盤づくり

男女共同参画社会の形成を一層促進するため、男女が社会の対等なパートナーとして様々な活動に参画できるように、固定的な性別役割分担意識の解消や無意識の思い込み（アンコンシャス・バイアス）に対する気づきの促進につながる意識啓発に取り組むとともに、男性の家庭生活等への参画を促進する。

(1) 意識啓発

男女共同参画推進月間（11月）における啓発（男女共同参画社会づくり表彰、各種啓発事業等）

(2) 市町村との連携

市町村と連携し関係施策の円滑かつ効果的な推進を図るとともに、男女共同参画に関する基本計画の改訂や施策の推進にあたって必要な情報提供を行うなど、市町村の取組を支援する。

(3) 男性育児休業取得等促進事業

企業等に対し、男性の育休取得期間に応じた奨励金を支給するとともに、男女ともに育休を取得しやすい組織風土となるよう経営層や管理職等の意識改革のためのセミナーを実施する。また、子育てと仕事の両立支援や女性活躍推進に、特に積極的に取り組む企業等への奨励金加算を行う。

8 男女が共に活躍する社会づくり

男女ともに安心して働ける職場環境の充実や、若者の県内への定着、アンコンシャス・バイアスに対する気づきの促進等、すべての人が性別にかかわらず、個性と能力を十分発揮できる社会の実現を図る。

(1) 女性のキャリア形成応援事業

女性がキャリアを築く上での課題解決に役立つオンライン講座を実施する。

(2) 女性管理職登用率向上対策事業

企業等で働く女性に対し、キャリアステージに応じた連続講座等を実施するほか、経営層向けに企業における女性の登用等をテーマにしたシンポジウムを開催する。

(3) 学生のキャリアデザイン講座

これから社会に出る学生が仕事と家庭等について考え、自らのキャリアデザインを明確に描けるように、県内事業所で活躍する女性等管理職（ロールモデル）との交流会を実施する。

9 男女共同参画推進センター（ウィズセンター）

男女共同参画を推進するための総合拠点施設として、国・市町村をはじめ、県民、ボランティア・NPO、事業者・企業など、様々な主体と連携・協働して、事業を実施する。

(1) 情報収集と提供

図書やDVDの貸出し、人材情報等、男女共同参画に関する情報の収集・提供、SNS等を活用した情報発信を行う。

また、女性の就業や職業能力開発、起業に関する情報提供等を行う。

(2) 相談

生き方、家族・夫婦の悩みなど、様々な問題の相談に応じるため、女性相談員による一般相談（電話及び面接）、男性相談員による男性のための相談（電話）、弁護士や医師による特別相談（法律・こころ）を実施する。

また、関係機関と連携し、就業や起業に関する相談を実施する。

(3) 啓発事業の実施

ア 男女共同参画ゼミナール事業

男女共同参画の視点を持った地域リーダーを養成し、そのネットワークづくりを推進する。

イ ウィズカレッジ事業

男女ともに参加しやすい講座、男性・若い世代に着目した講座、女性の多様で柔軟な働き方やワーク・ライフ・バランスの実現に資する講座等を開催する。

ウ 男女共同参画推進月間事業

男女共同参画への関心と理解を深めるため、広く一般県民に向けた講演会を開催する。

また、男女共同参画の推進に取り組んでいる登録団体等の活動を支援する。

エ 地域啓発事業

県内全域で女性活躍の気運を醸成するため、女性活躍推進員を配置し、アウトリーチ活動として出前講座の実施等を市町村等に働きかけ、地域での男女共同参画推進の取組を支援する。

第5 県民生活部予算の概要

(単位：千円)

区 分	令和7年度 当初予算額 (A)	令和8年度 当初予算額 (B)	比較(%) (B)/(A)
一 般 会 計	義務的経費	(2,237,422) 3,889,553	(2,610,867) 3,268,977 (116.7) 84.0
	人件費	(2,233,030) 2,259,684	(2,388,931) 2,418,444 (107.0) 107.0
	公債費	()	()
	社会保障 関係費	()	()
	その他	(4,392) 1,629,869	(221,936) 850,533 (5,053.2) 52.2
	一般行政経費	(3,677,590) 5,429,238	(3,792,079) 5,564,358 (103.1) 102.5
	運営費	(1,603,903) 2,014,352	(1,675,981) 1,995,439 (104.5) 99.1
	事業費	(2,073,687) 3,414,886	(2,116,098) 3,568,919 (102.0) 104.5
	投資的経費	(728,628) 1,298,928	(732,401) 1,331,401 (100.5) 102.5
	公共事業等費	(728,628) 1,298,928	(732,401) 1,331,401 (100.5) 102.5
	国直轄事業 負担金	()	()
	災害復旧 事業費	()	()
	一般会計の計	(6,643,640) 10,617,719	(7,135,347) 10,164,736 (107.4) 95.7
	特別会計の計	30,257	86,501 285.9
	合 計	(6,643,640) 10,647,976	(7,135,347) 10,251,237 (107.4) 96.3

() は一般財源