

第26回岡山県障害者スポーツ大会「輝いてキラリンピック」
選手団担当者説明会

日 時 令和8年4月15日(水)

場 所 岡山県総合福祉・ボランティア・NPO会館 301

水泳



第26回岡山県障害者スポーツ大会「輝いてキラリンピック」

水泳競技



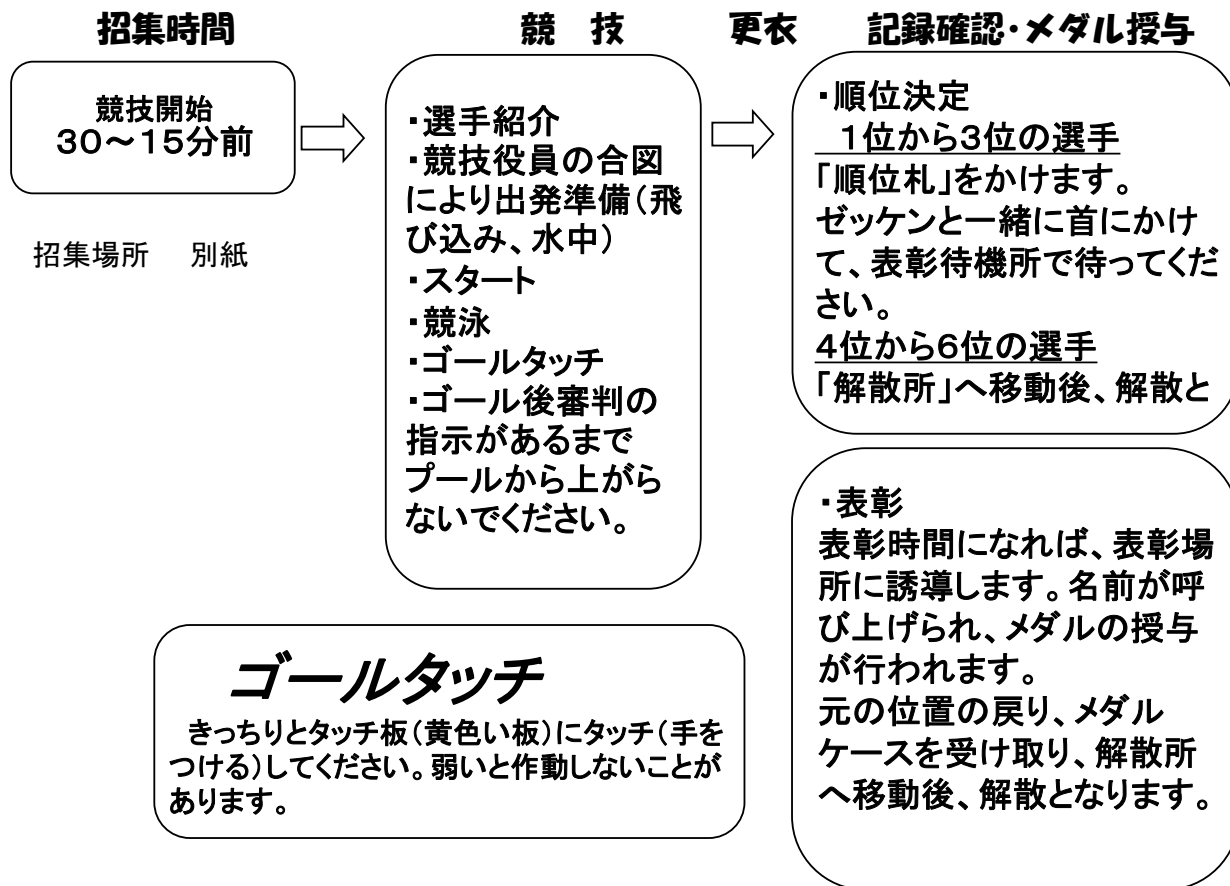
日程

時 間	事 項	摘 要
9:00 ～ 10:00	受 付 ※ゼッケン(名札カード)を渡します。	○受付を済ませ、更衣をしてください。 ○各自準備運動後、シャワーを浴び、放送の案内(9:30頃)があるまで招集所でお待ち下さい。放送案内があるまではプールサイドには出ないでください。
9:30 10:00	練習 練習終了	決められたレーンで練習して下さい。 一般練習用と公式練習用とでレーンを分けていますので、「練習レーン案内」をご覧ください。 ※公式練習用のレーンではピストルによるスタートの練習をします。 競技役員の指示に従って行ってください。
10:20	開始式 1 開始通告 2 挨拶 3 審判長注意	○選手・役員の整列等はいりません。
10:00 ～ 10:30	招集開始 競技開始 表彰	○競技開始の30分～15分前が招集時間です。 招集所に時間に遅れないように集まってください。 (遅れると、競技に出場できません) 誘導係員に従って移動してください。 競技招集順に表彰を行います。 ※1回目の表彰は50m背泳ぎ終了後、 2回目の表彰は25mバタフライ終了後となります。 誘導係員に従って移動してください。 表彰終了後は解散所へ移動し、更衣をしてください。
11:30 (予定)	閉 会	○全競技終了 放送により閉会(閉式通告)

<注意事項>

- ※ 受付で「ゼッケン」を受け取ってください。
- ※ 貴重品は自己管理してください。ロッカー使用料は30円（大50円）です。
（ロッカー大は50円玉が必要となります。両替は事務所でできます）
- ※ 会場内での秩序については、競技役員の指示に従ってください。
競技場内での誘導等は、競技役員、競技補助員、ボランティアが行い、許可を受けた介助者においても、必ず競技役員の指示に従ってください。競技者に対して助言等をした場合失格になります。
- ※ 同伴者の入場等の当日申請及び特記事項変更の申請は **9:00~10:20** に受付まで申し出てください。用紙は、受付にあります。
- ※ 介助・同伴許可（プログラムに記載及び当日許可）を受けた介助・同伴者は招集所でビブスを受け取り、競技終了後招集所に返却してください。
- ※ 競技場内への飲食物の持ち込みは禁止します。昼食等は観覧席でお取りください。
- ※ 車いす専用更衣室は、異性による更衣介助の必要な方を優先でお願いします。一般更衣室も広くスペースを取っております。
- ※ 車いすの借用を希望（事前申請）された方は、招集所で乗り換えてください。

<招集～競技～表彰について>



招集について

- ・招集所に「招集中の競技」（競技開始30～15分前）の競技番号を表示します。
- ・選手1名につき、1名の係員（ボランティア）が、招集所から解散所まで同行します。かごを持っていますのでタオルやTシャツ等入れてください。競技中は、ゼッケンも入れておいてください。
- ・ゼッケンカードで選手の確認を行いますので、競技中以外は首にかけておいてください。
- ・招集時間以外の方は、更衣室・選手控室でお待ちください。

※ 招集についてのお願い

招集時間は、厳守してください。

招集所までは、原則として選手のみで集合してください。

※障害の状態等により家族等が招集所まで誘導しても構いません。

アナウンスや、会場内をさがすことはしません。

招集時間内に「招集」が完了していない場合は「棄権」とみなします。

練習について

練習 9:30～10:00

一般練習用と公式練習用とでレーンが変わります。

着替後、待機所で合図があるまでお待ちください。準備運動は各自でお願いします。

公式練習用のレーンでは「ピストル」に合わせ、スタート練習をします。「飛び込み」と「水中スタート」に分けています。

飛び込み：5レーン

水中スタート：6レーン

※ 練習時には、原則として家族等は入場できませんが、入退水の介助の必要な方は、「競技役員」に介助の仕方等この時間にお知らせください。

※ 競技役員の指示に従って、練習時間を有効にご利用ください。

※ プールの水深は140cmです。

開始式について

開始式は、プールサイドに関係者が整列し行いますが、選手の整列は必要ありません。

既に招集が始まっている競技もありますので、ご注意ください。

競技について

競技要領等必ずお読みください。

特記事項の変更について

特記事項の変更は、10時20分までに受付で手続きをお願いします。

当日の選手の状況で「同伴」が必要な場合は、10時20分までに受付で必要事項をご記入の上申請してください。

「同伴」のビブスは、招集所で受け取り、マナーを守ってお願いします。ビブスの返却も招集所をお願いします。

記録確認・表彰について

競技終了後、順位の決定があります。

1～3位の選手には、順位札を渡しますので、首にかけて待機をお願いします。

表彰時間になれば、表彰場所に誘導します。アナウンスに合わせメダルが授与されます。

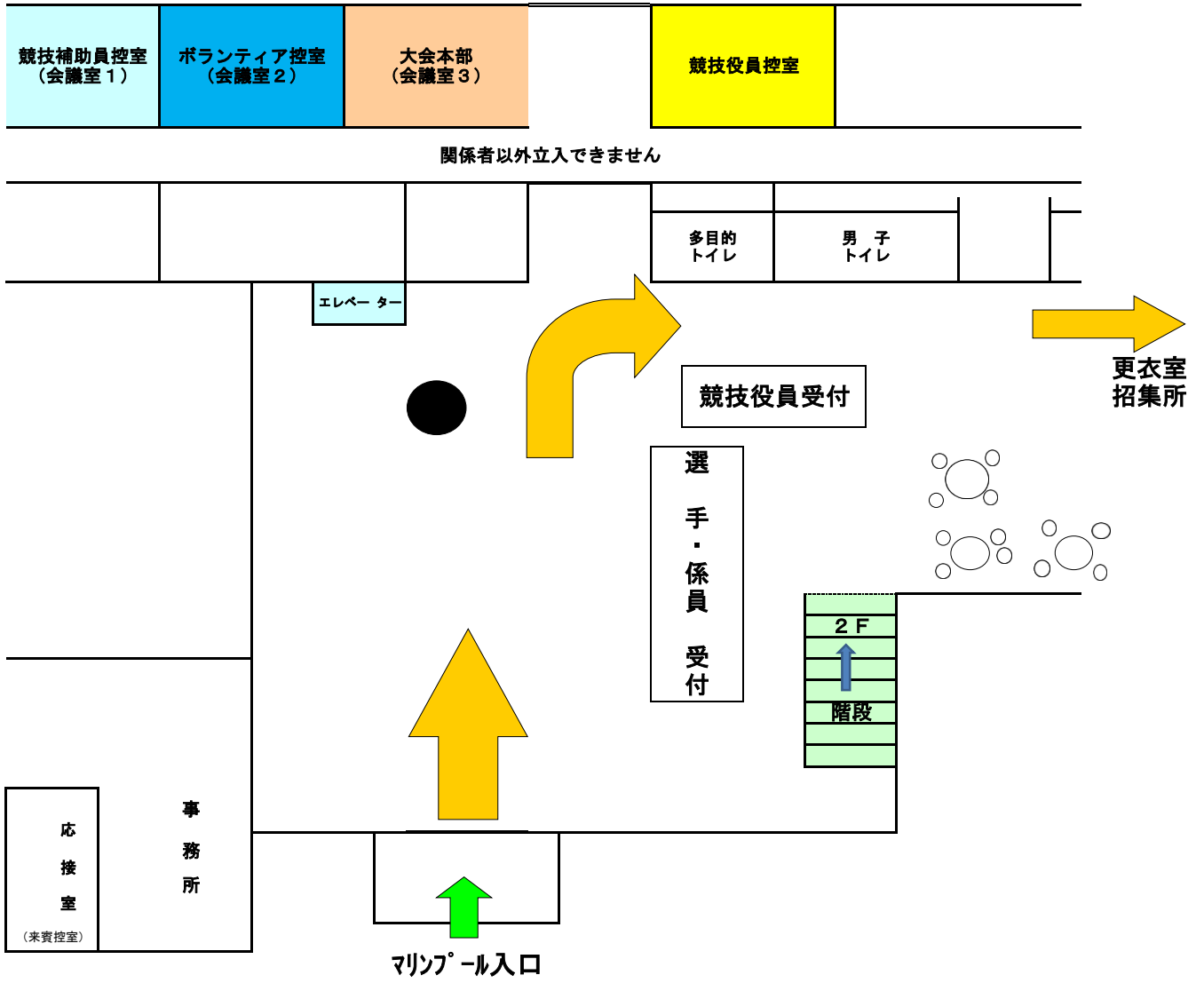
表彰式後、表彰待機所で番号札を返却し、メダルケースを受け取り、解散所へ。

表彰に該当しない選手は、解散所へ誘導されます。

必要な方は、解散所まで選手の迎えをお願いします。

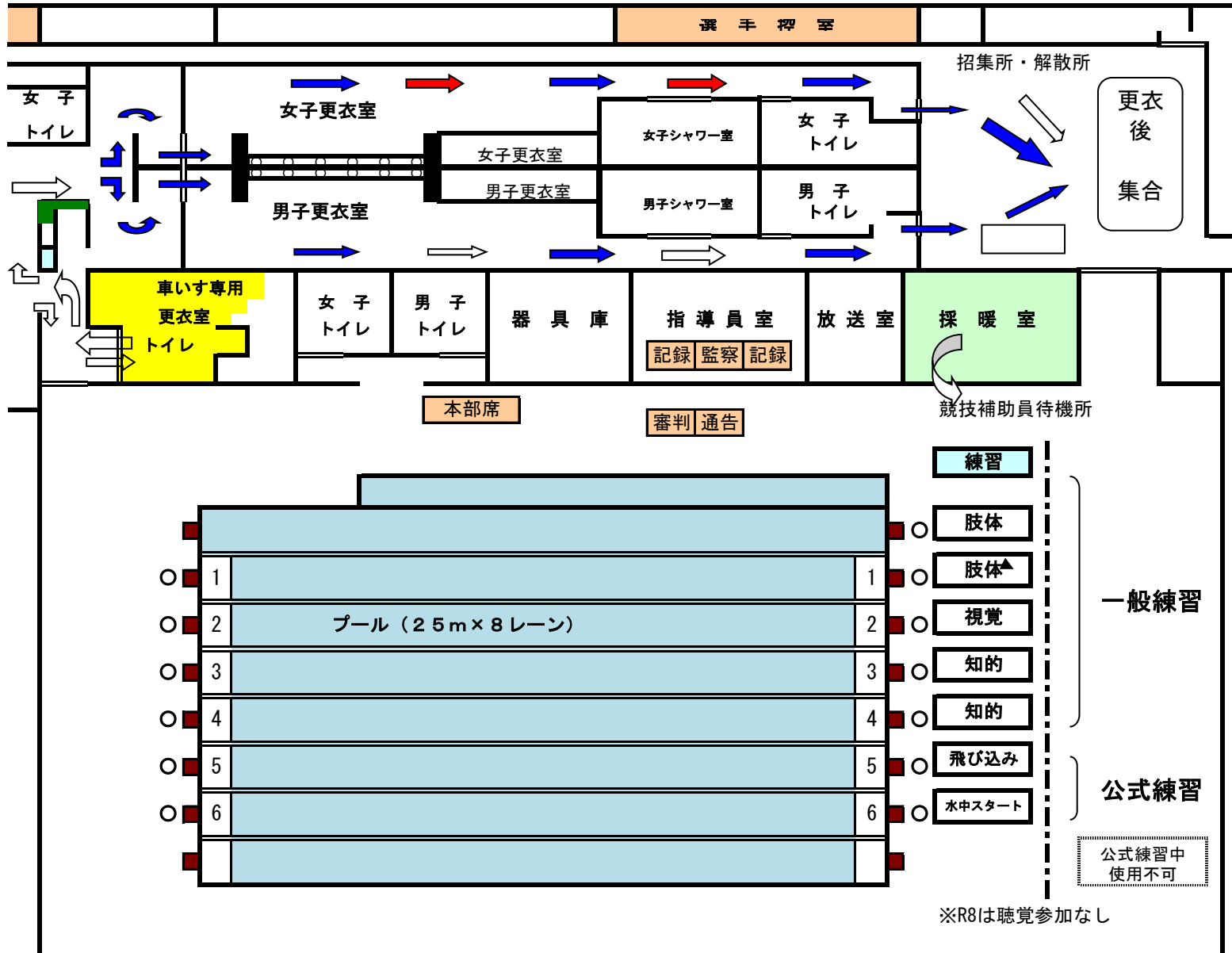
施設平面図

児島マリンプール



一般練習・公式練習

練習レーン案内



練習希望者は、更衣後「集合場所」に集合してください。各自準備運動をして、放送の合図があるまでお待ちください。

一般練習

公式練習

公式練習（スタート練習）

5レーン 飛び込み

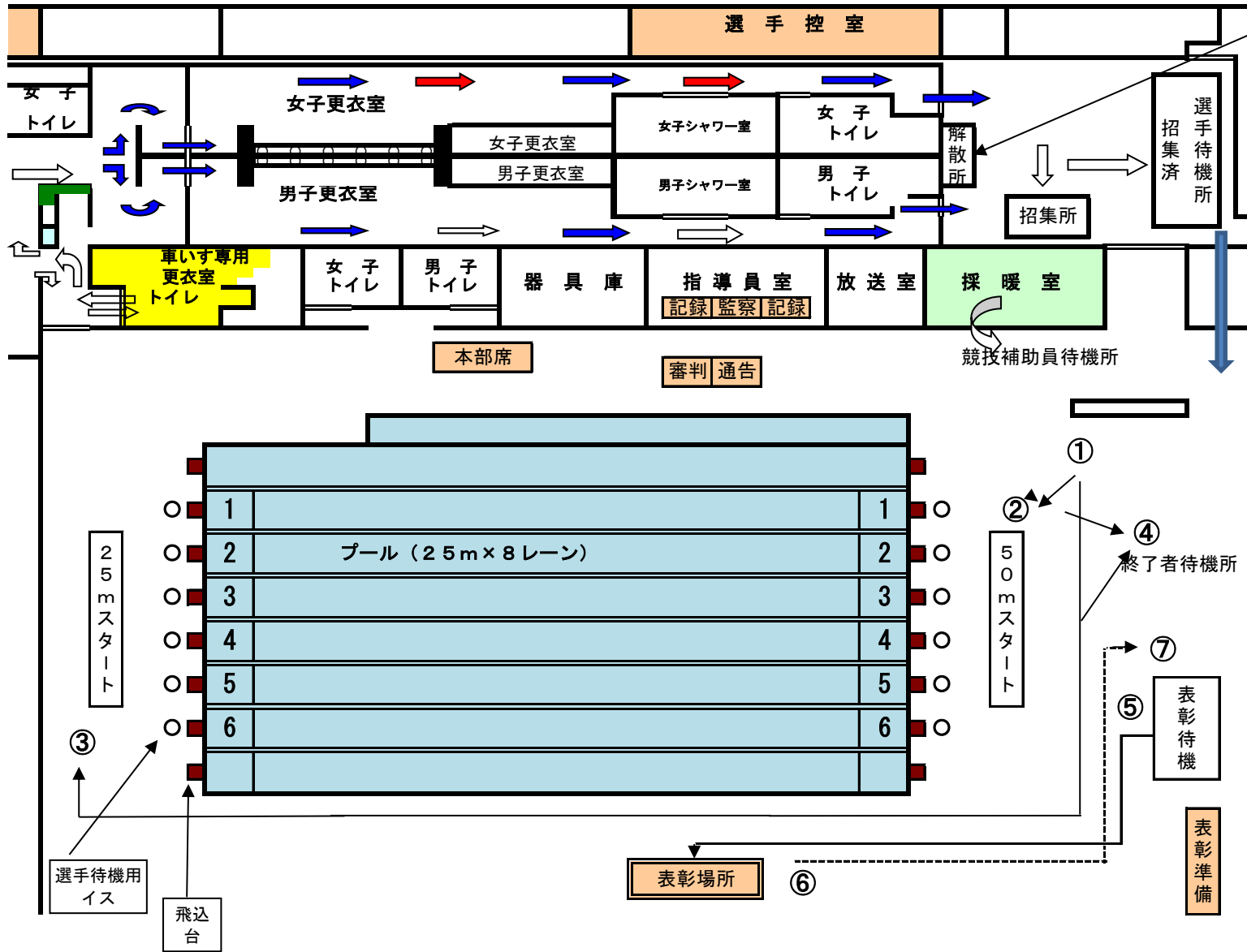
6レーン 水中スタート

公式練習中
使用不可

※R8は聴覚参加なし

水泳競技

誘導図



同伴ビブス返却

ここからは、選手と同伴許可者、競技関係者以外は入れません。

招集所から①へ
競技審判の指示に従いスタート地点②・③へ

② 50mのスタート
・スタートとゴールが同じなのでその場で待つ

③ 25mのスタート
・スタート地点へ誘導
・誘導後カゴを持ってゴールである②へ
・経路は同じ(7レーン側)

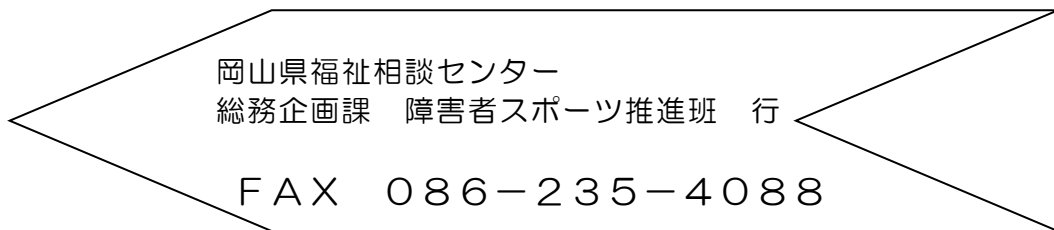
④ 終了者待機所
・順位決定
・表彰該当者は順位札をかけ⑤表彰待機所へ
・表彰非該当者は解散所へ誘導

⑤→⑥→⑦
⑦で順位札を返し、メダルケースをもらう
解散所へ誘導

⑤→⑥→⑦は介助の必要な選手には同行
同行なしの誘導者は⑦で待機

第26回岡山県障害者スポーツ大会 水泳競技(4月26日(日))





※ 令和8年4月20日（月）必着

第26回岡山県障害者スポーツ大会「輝いてキラリンピック」

競技欠場者事前連絡表

水泳（4／26競技）

※ 令和8年4月20日（月）までに欠場を決めたものについて FAXで報告ください。それ以降については、当日報告ください。

選手団名	
------	--

選手氏名（選手番号）	（ ）
参加種目・競技No. （プログラムページ数）	No.（ ）

選手氏名（選手番号）	（ ）
参加種目・競技No. （プログラムページ数）	No.（ ）

選手氏名（選手番号）	（ ）
参加種目・競技No. （プログラムページ数）	No.（ ）

選手氏名（選手番号）	（ ）
参加種目・競技No. （プログラムページ数）	No.（ ）

※欠場については、必ず選手団を通じてご連絡ください。