

コンクリートブロック工事作業

2級

作業の手引き

2級コンクリートブロック工事作業の手引き

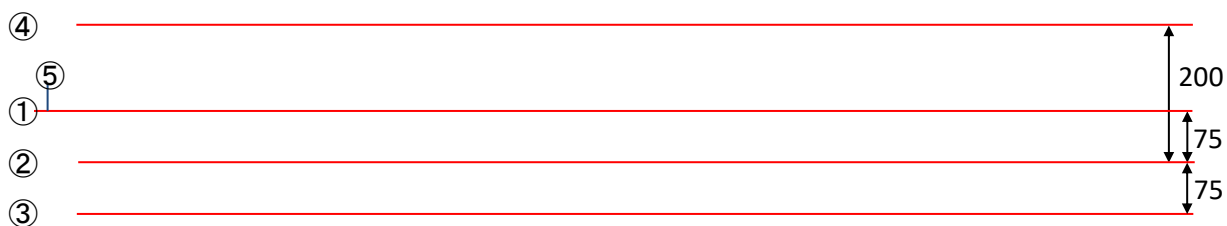
1. 墨出し（11分）

基準線を出す

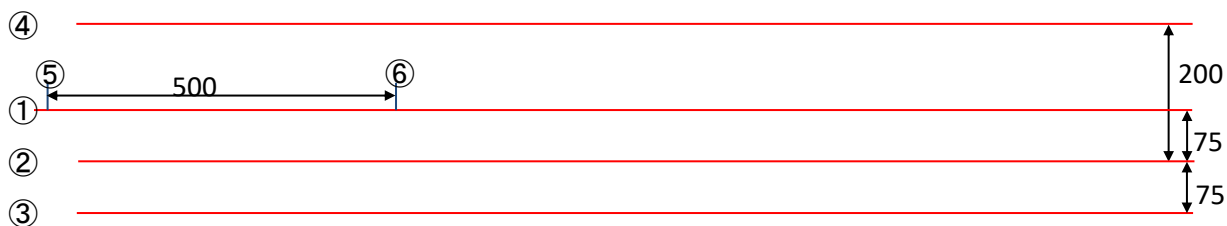
- ①. 基準となる外面墨を打つ（長さは1,600mm程度）
- ②. 外面墨から75mm内側に平行に心墨を打つ
- ③. 心墨から75mm内側に内面墨を打つ
- ④. 心墨から200mm外側に返り墨を打つ

直角を出す

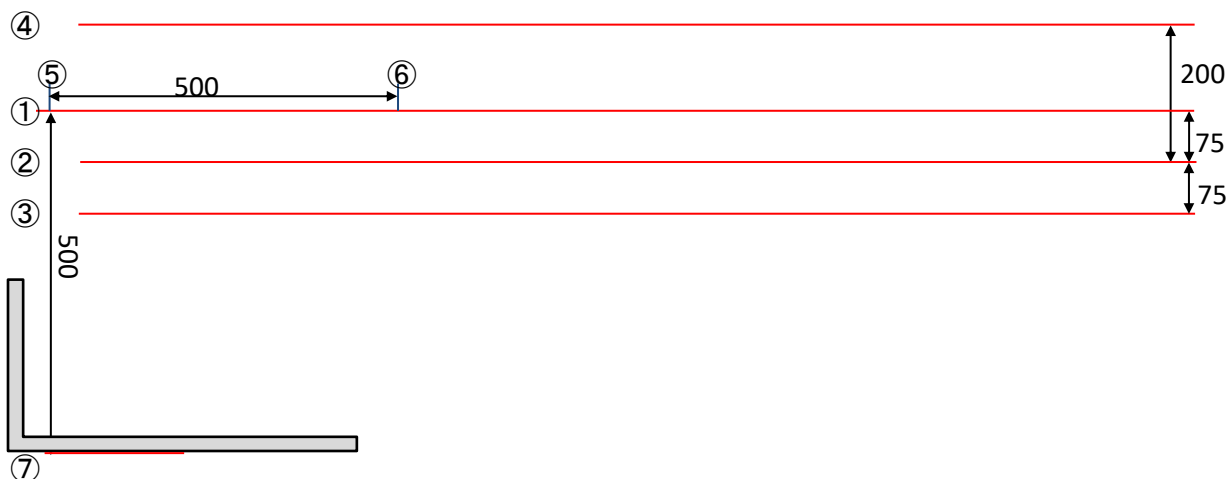
- ⑤. 外面墨の端に基点をつける



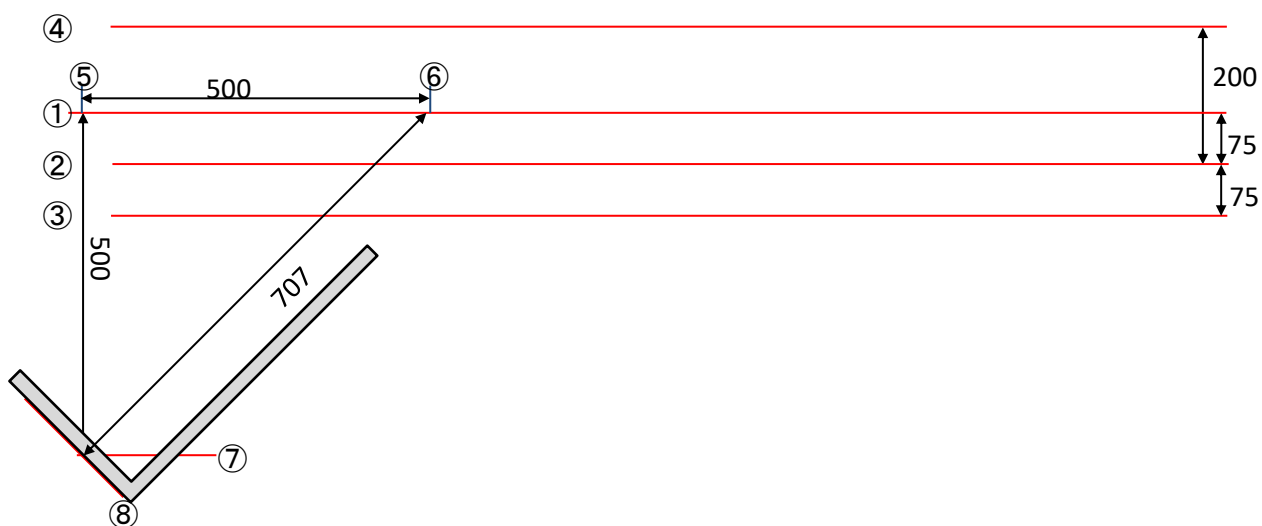
- ⑥. ⑤から右に500mm離して基点をつける



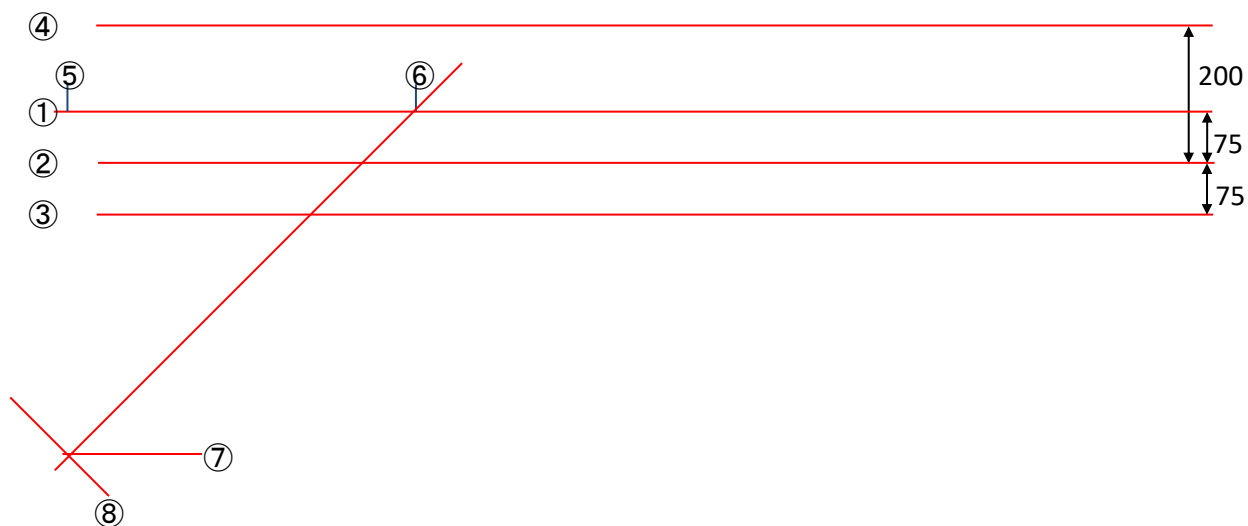
⑦. ⑤の端の起点から500mm手前にさしがねで長めに線を引く



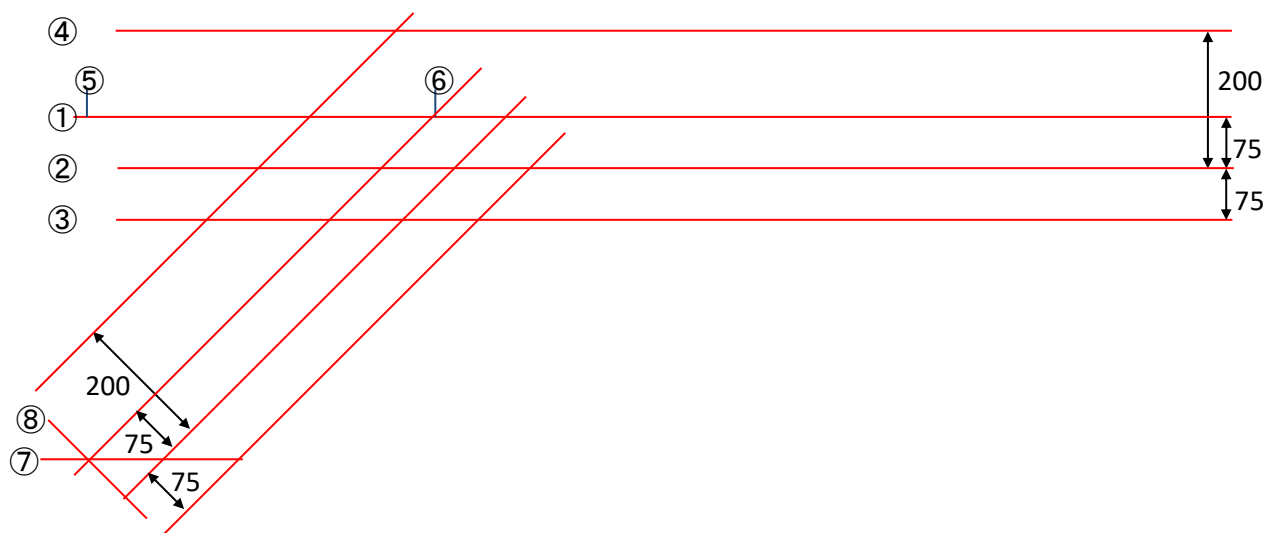
⑧. ⑥から左手前に707mm測りさしがねで長めに線を引く



⑨. ⑥と⑦⑧の交点を結んで墨を打つ



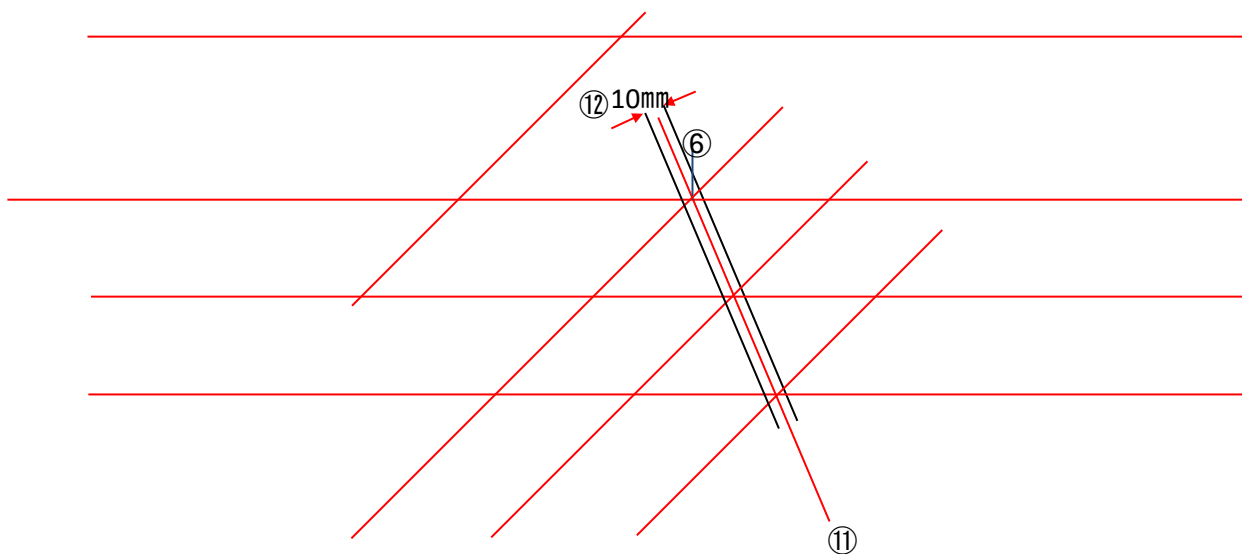
⑩. ⑨の外面墨から順に心墨・内面墨・返り墨を打つ



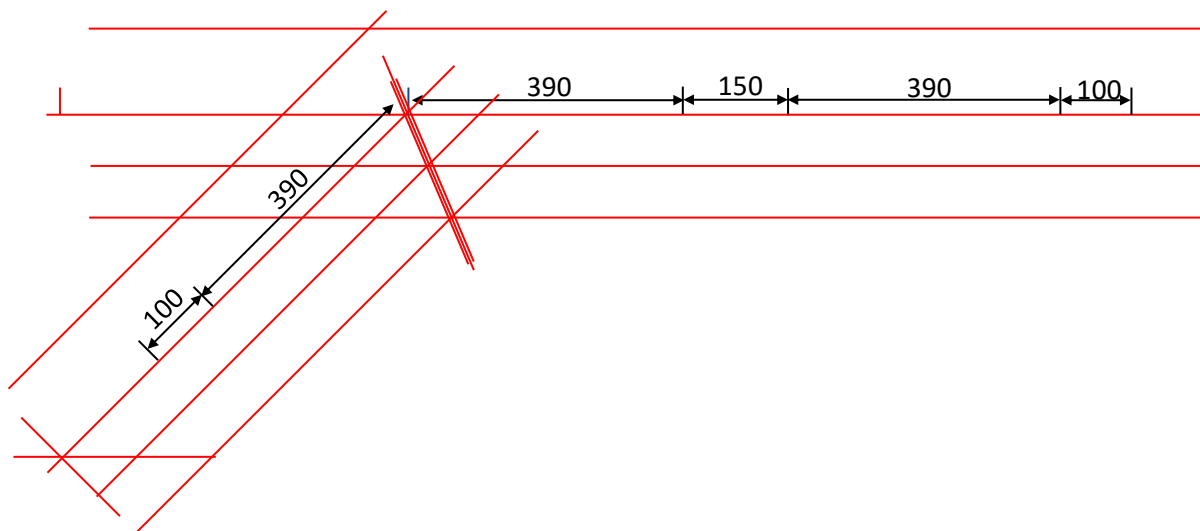
割り付け

⑪. ⑥の起点から各接点を結んで墨を打つ

⑫. ⑪から左右に5mmずつ目地を作る

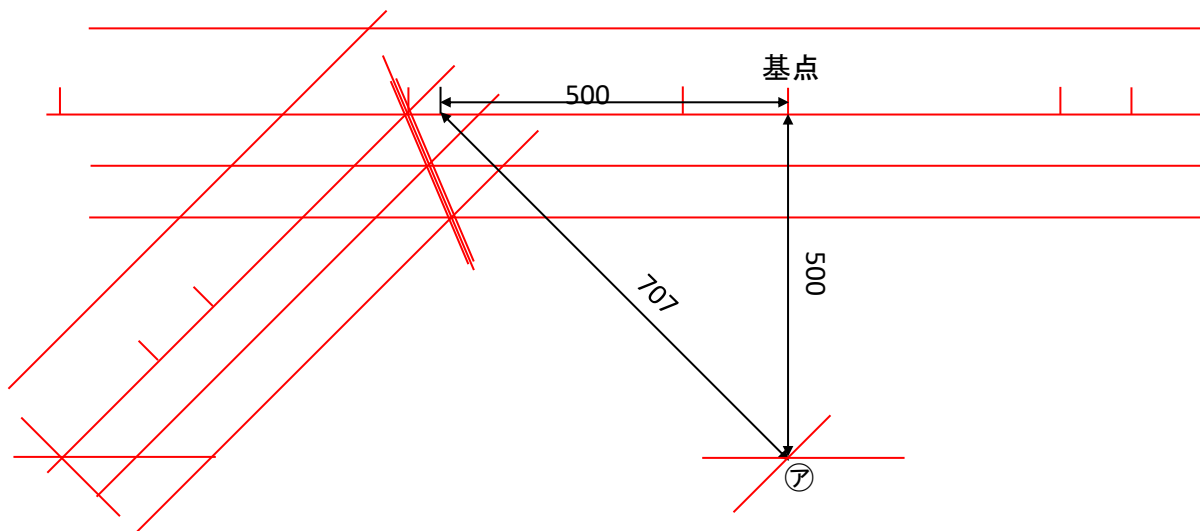


⑬. 各ブロックの割り付けをする



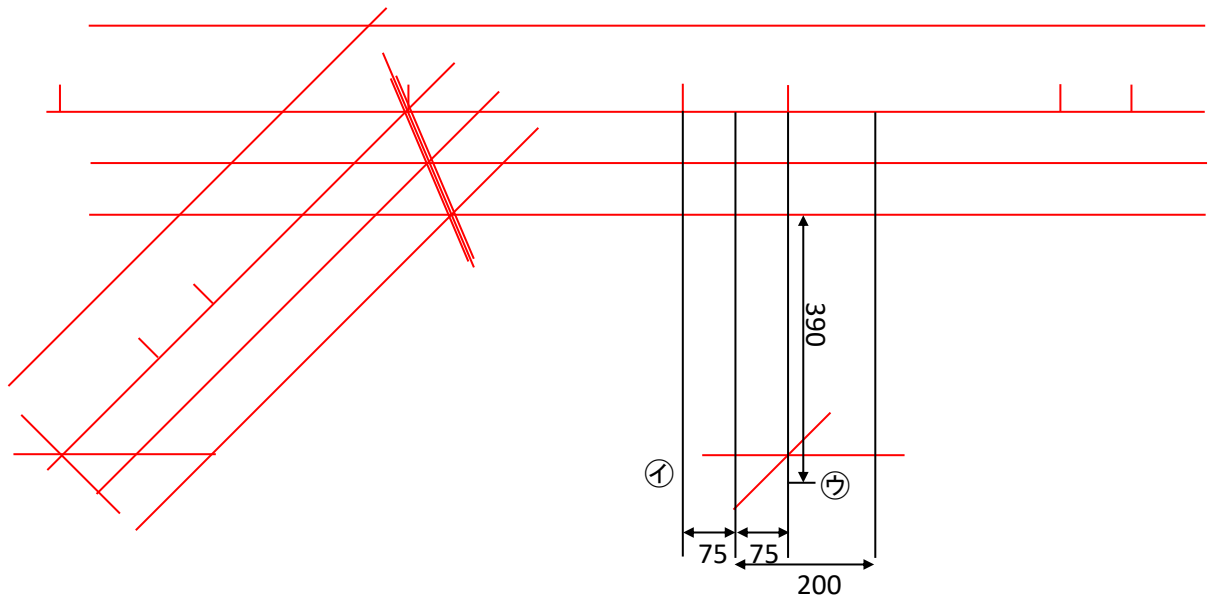
⑭. ㊦壁の墨だしをする

㊦. ㊦壁の基点から直角を出して割り付け・墨だしを行う



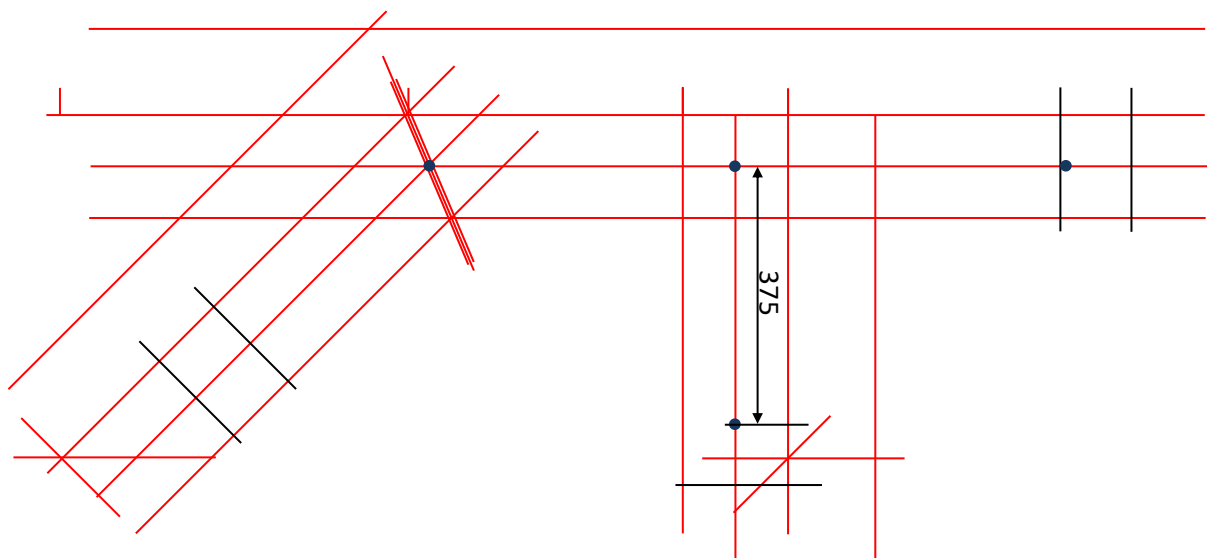
①. ②の接点と基点を結んで墨だしを行う

②. 割り付けを行う

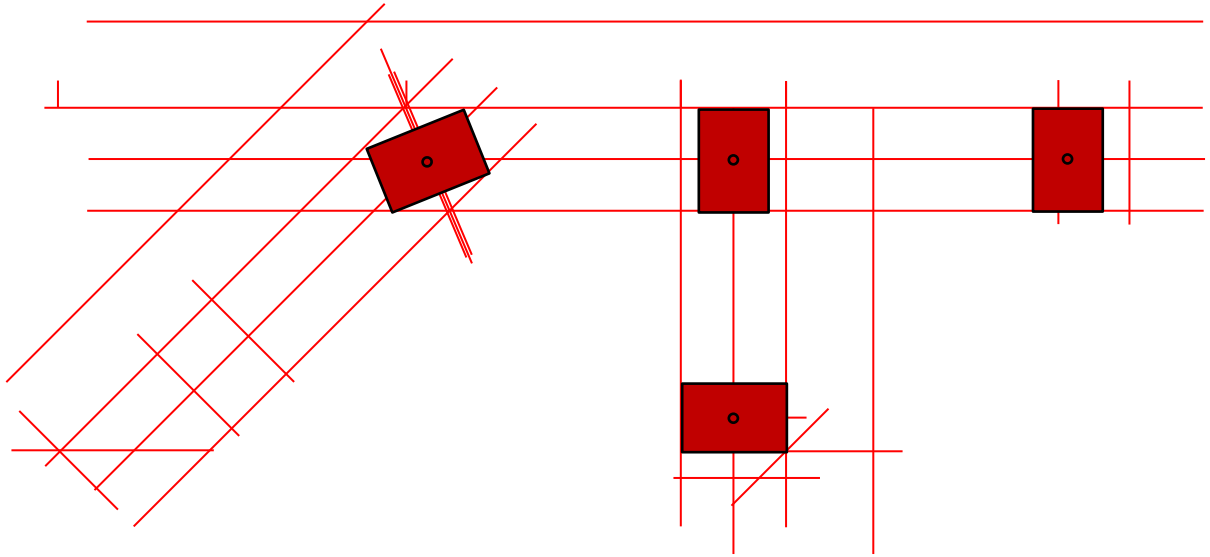


③. 各基点をさしがねを使い伸ばす

④. 縦筋の位置を記す



⑰. 縦筋位置に合わせて縦筋を置く

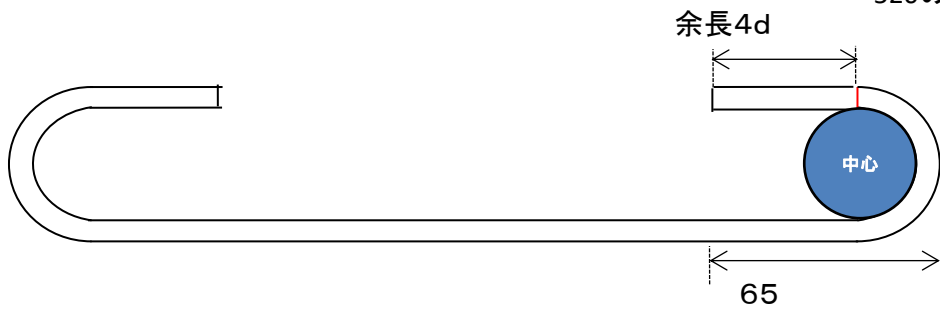
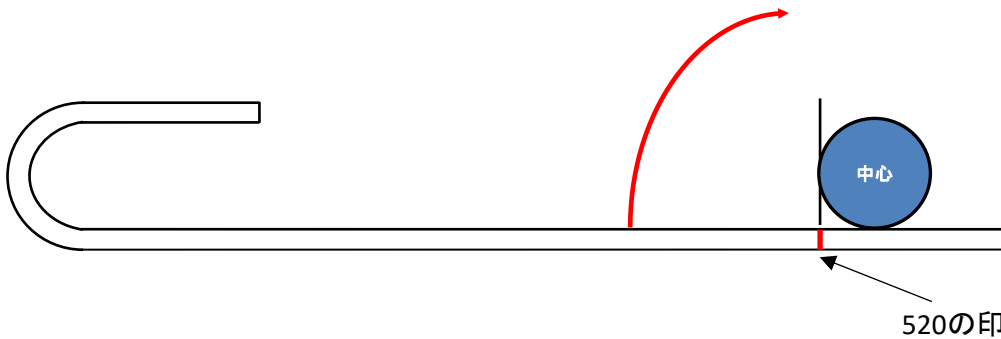
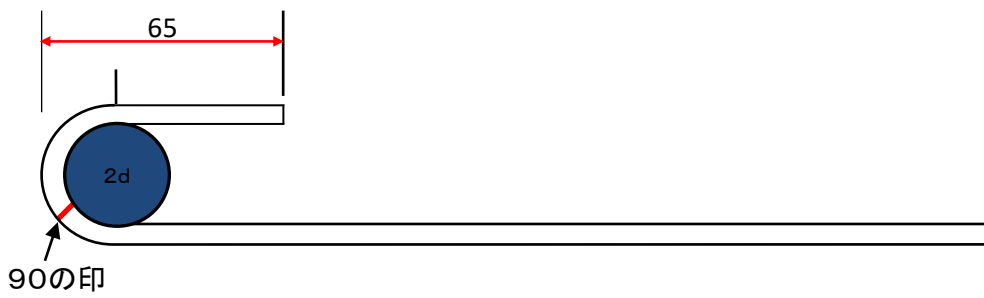
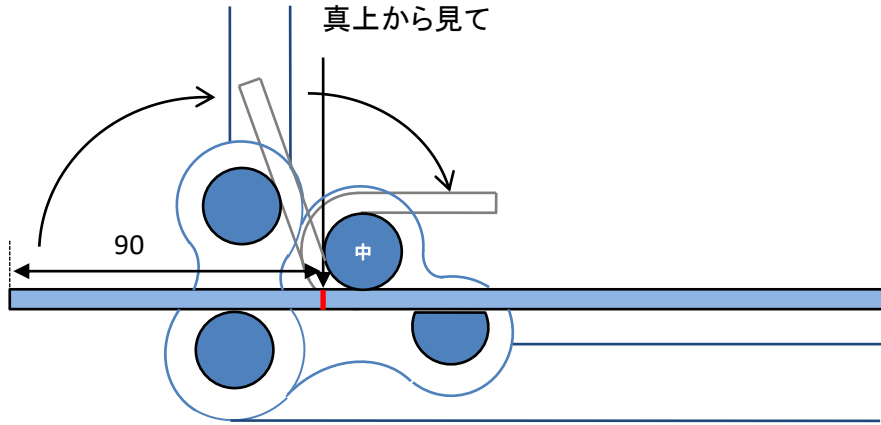


2. 鉄筋加工（7分）

控え壁用 両フック

- ①. 端から90mm・520mmで印す
- ②. ①を曲げ機にセットし、余長が4d以上になるように曲げる
- ③. 520mmの印に合わせて曲げる
- ④. 曲げ終わりの余長を4d以上取り切断する。（端より65mm）





端から65mmになるように切断する



控え壁用

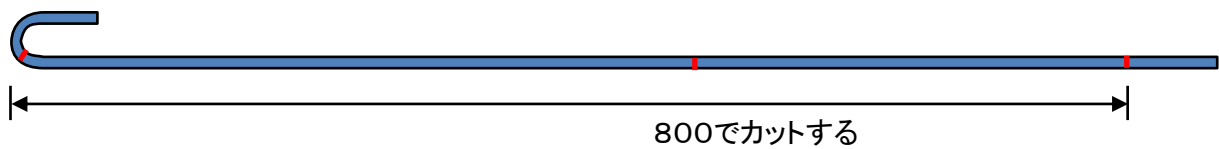
控え壁 2

①. 端から90mm・490mmで印す。

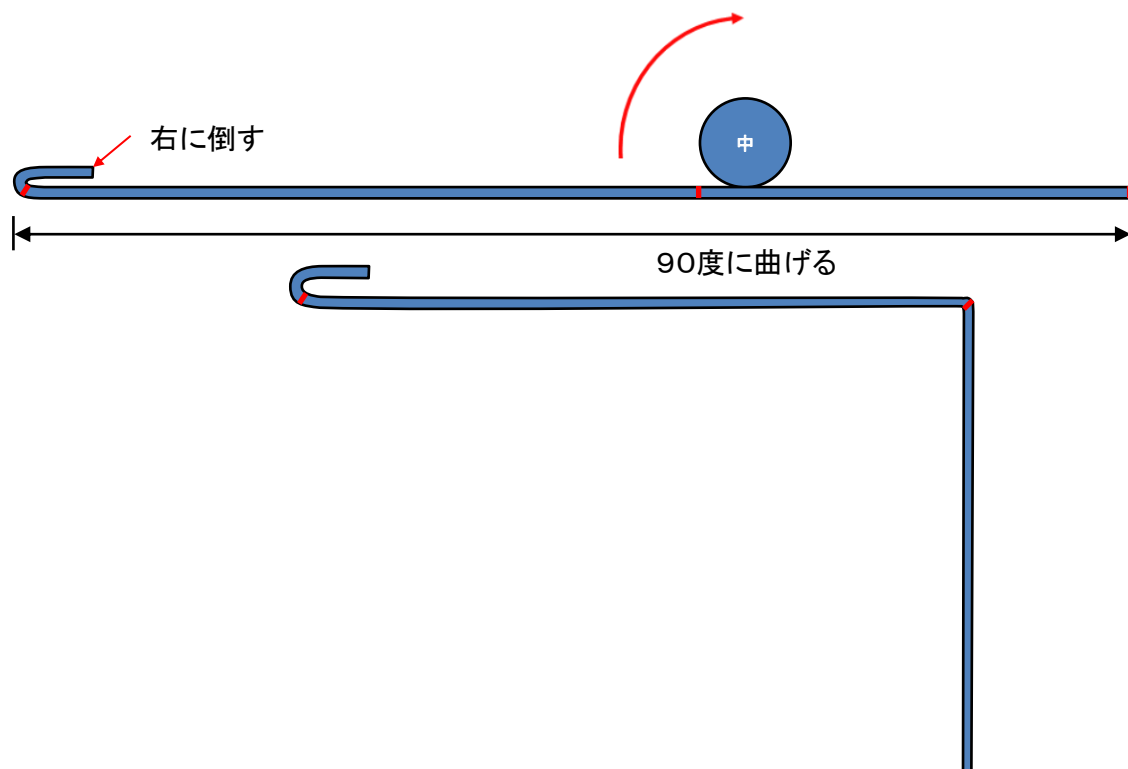


②. ①を曲げ機にセットし、余長が4d(②)以上になるように曲げる。

③. フック加工後全長を800mmとしカットした後計測を受ける。

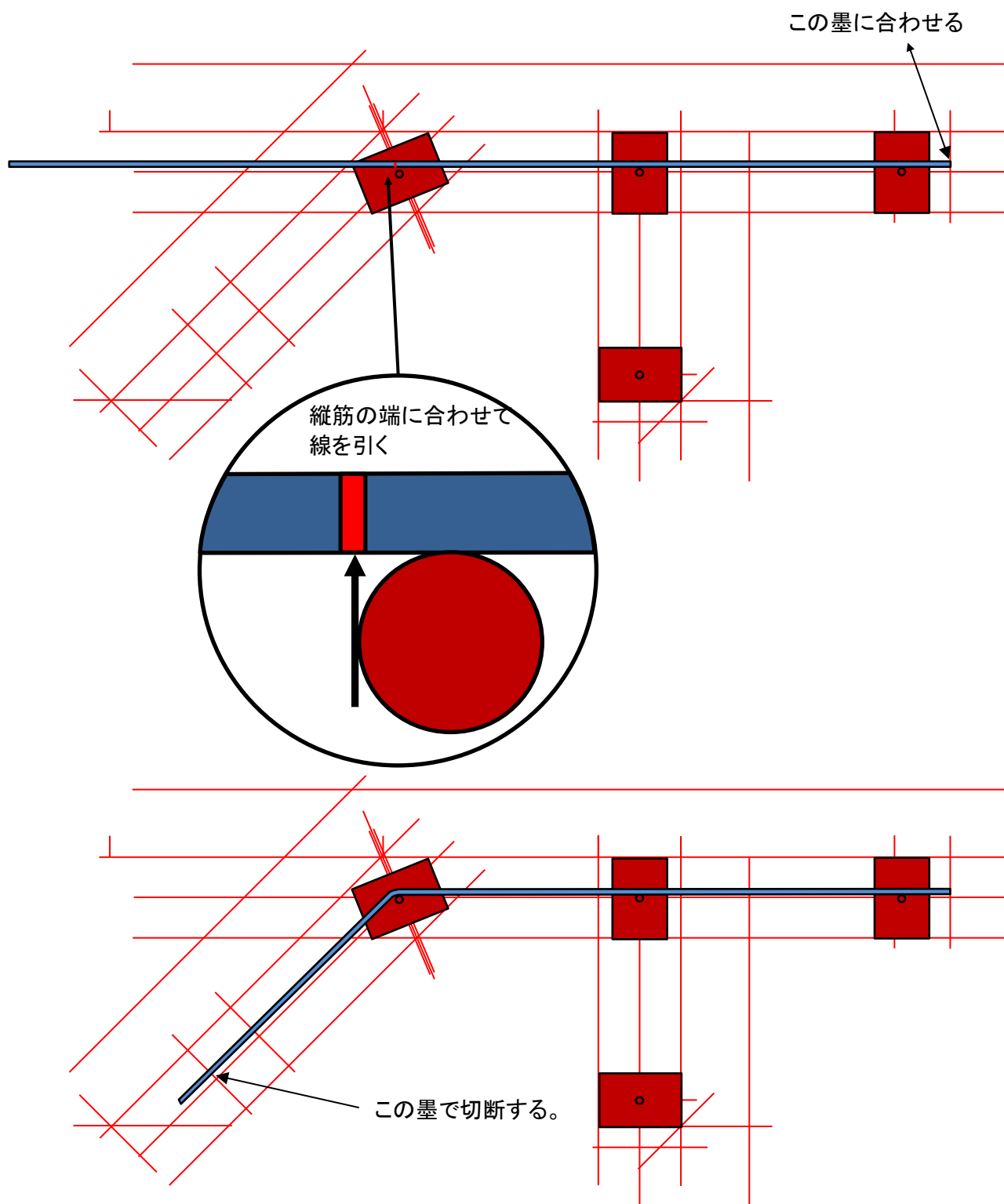


④. 計測の後フックの向きに注意し、490mmの印に合わせて90度に曲げる。



横筋

1. ◎壁右の出を100mm取り、縦筋の右端で印を付ける。①
2. ①を曲げ機にセットし、135度に曲げる。②



3ブロック加工（10分）

墨出し

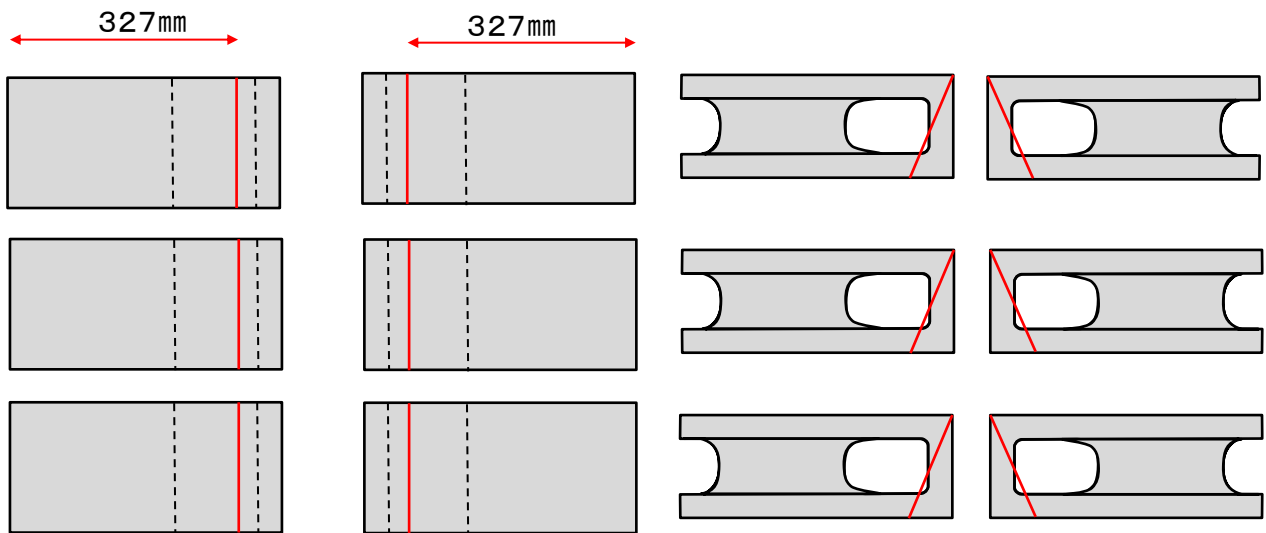
コーナブロックを6本用意する。

左 3本

右 3本

①端から327mmで墨を出す。

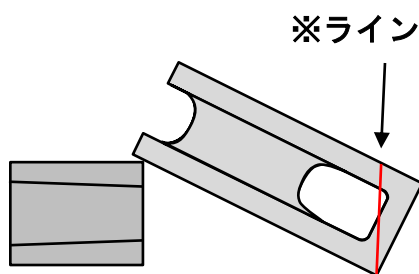
②ブロックを起こして角まで線を引く。



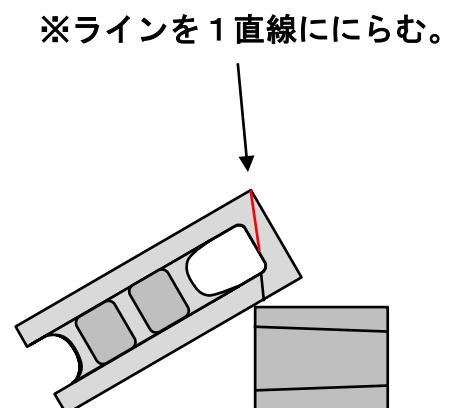
③裏返して反対側にも線を引く。

加工

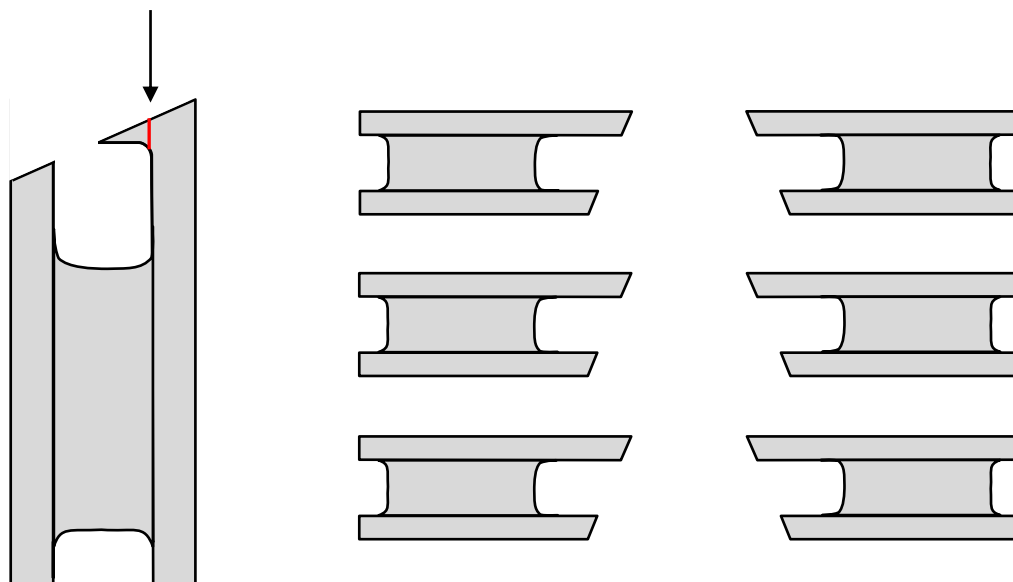
①ブロックを1本利用して台にする。327mm側から斜めにカットする



②裏返して反対側から同じようにカットする。



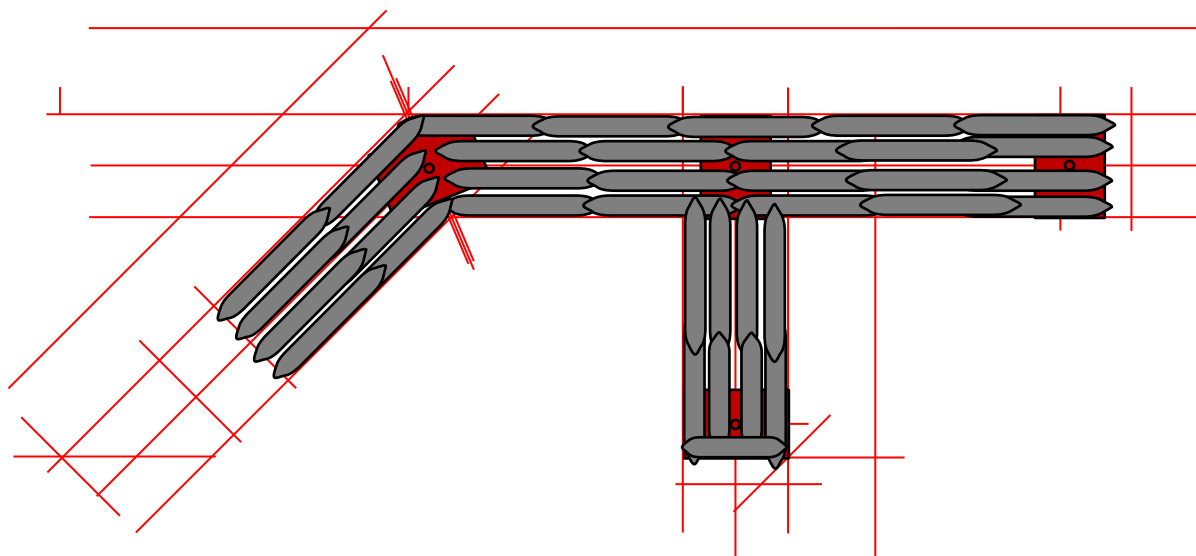
③余分な部分をカットする



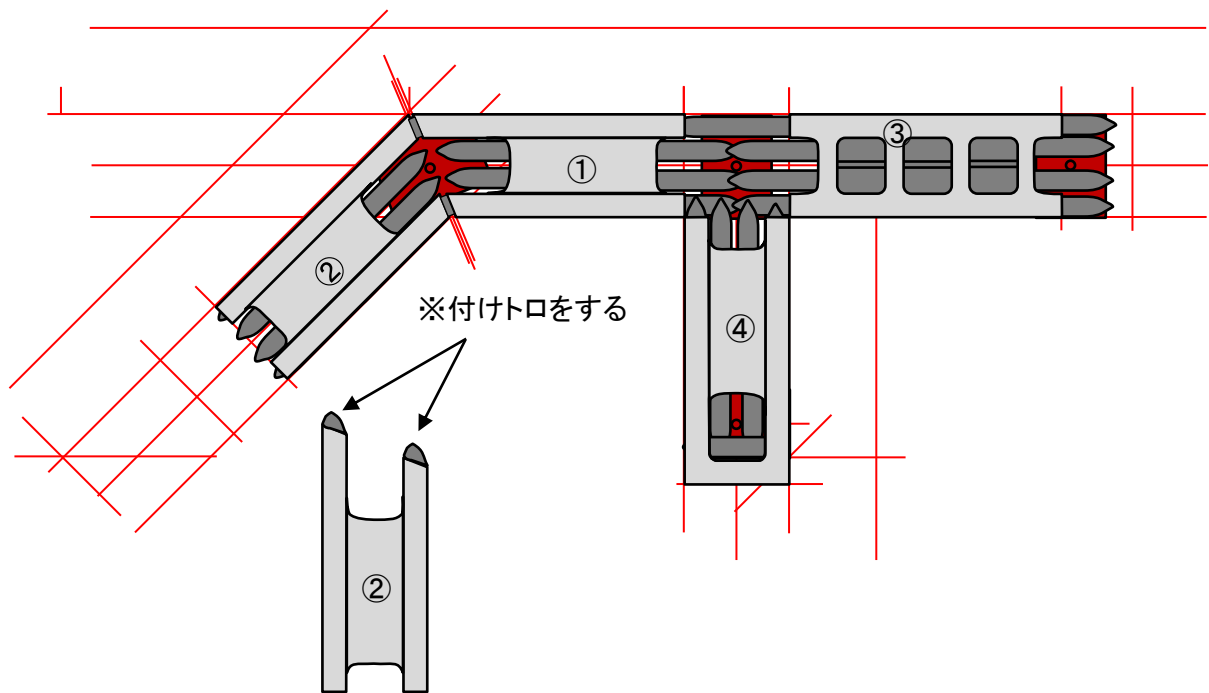
4 組積

トロ箱の中で少し硬めに混練する。

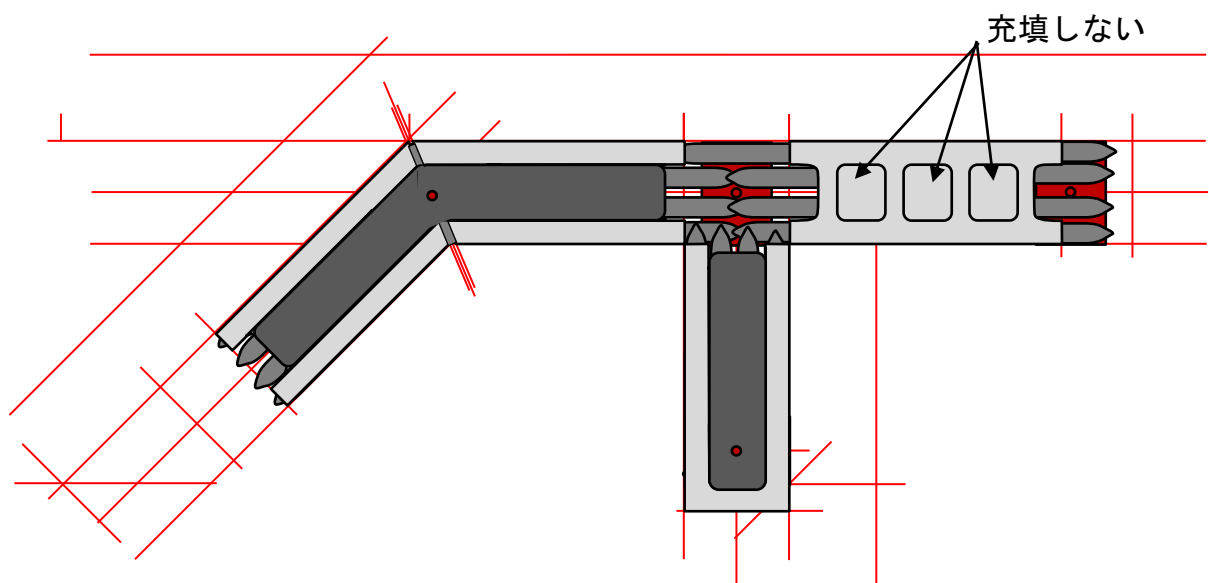
①1段目の敷トロをする。（縦筋のプレートも含めて4列敷く）



②1段目を積む



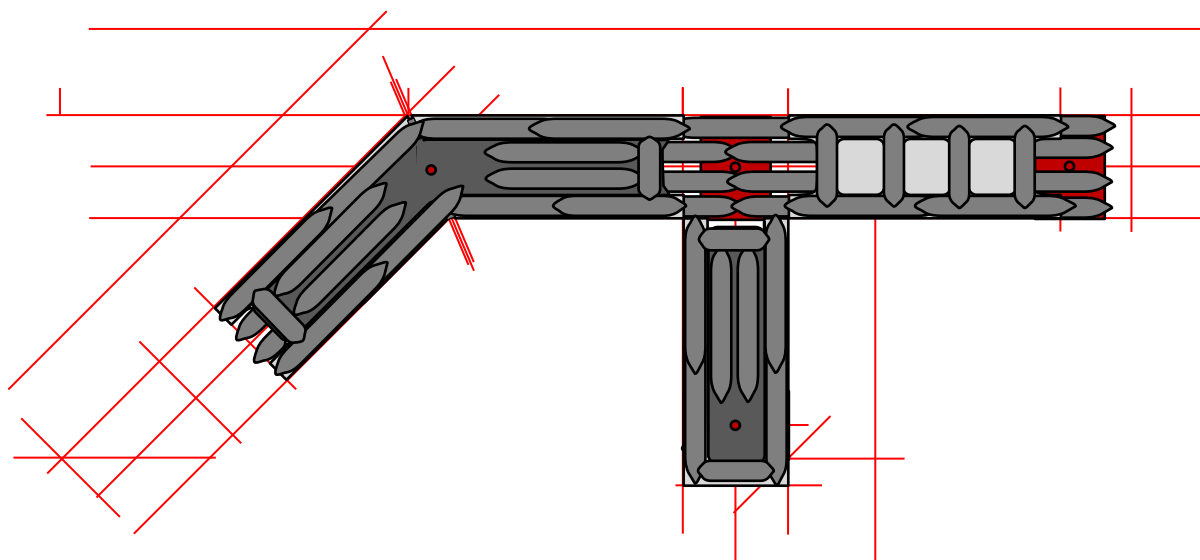
③充填をする。(全充填)



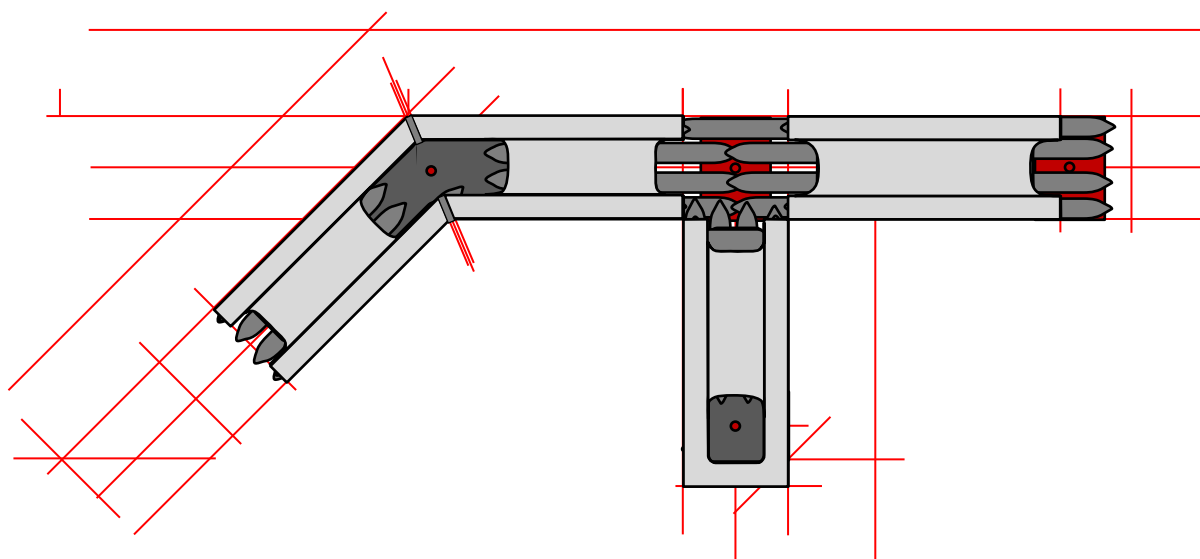
④ 2段目の敷トロをする。

トロ箱の材料を少し柔らかく練り直す。

1段目と同様に敷トロをする。

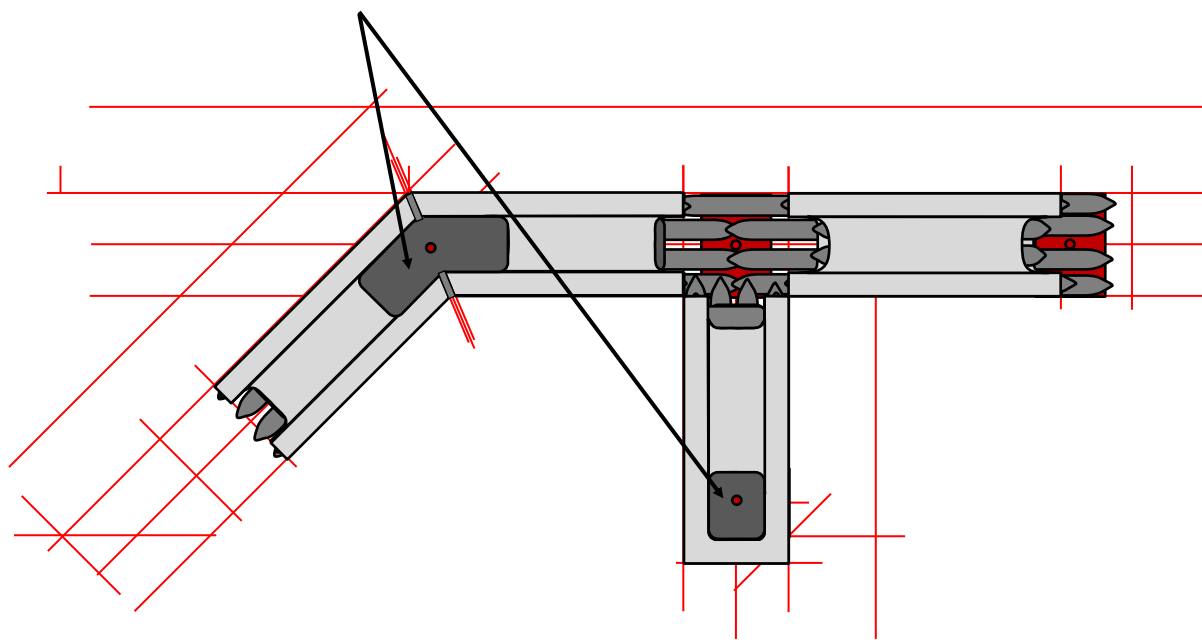


⑤ 2段目を積む



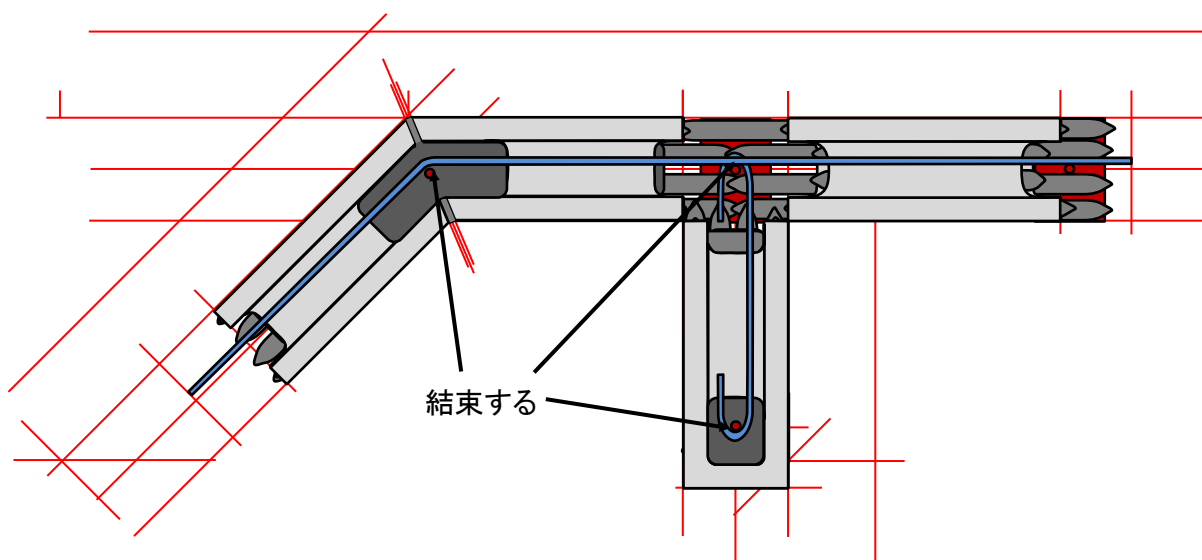
⑥縦空洞部を充てんする。

横筋を配筋するため、縦空洞部のみ充填する（横空洞の底面まで）。

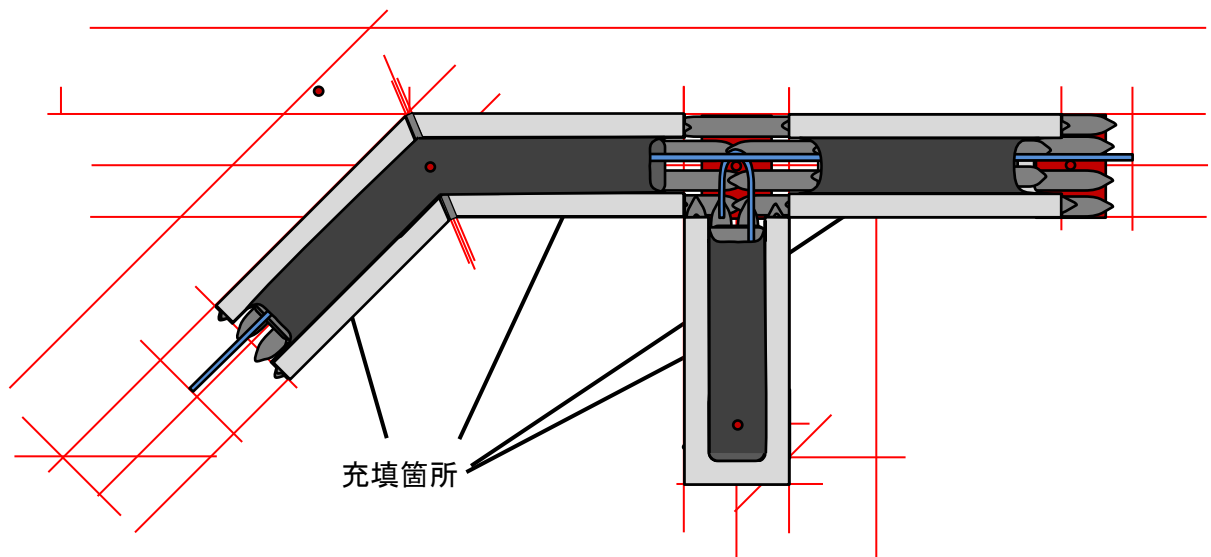


⑥鉄筋を組む

両フック・135度の鉄筋を結束する

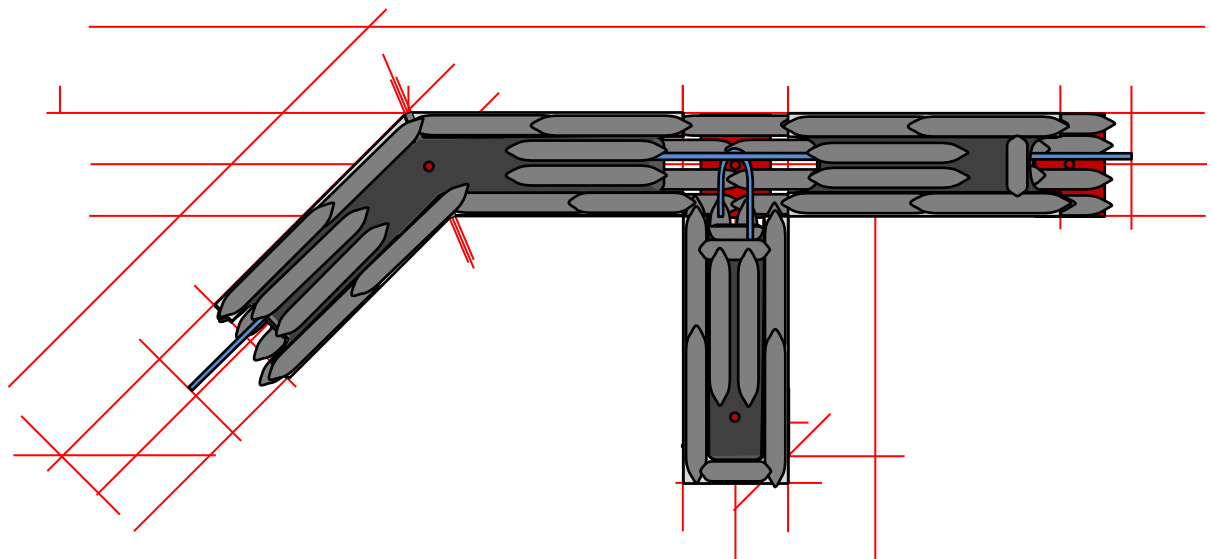


⑦横空洞部の充てんをする。

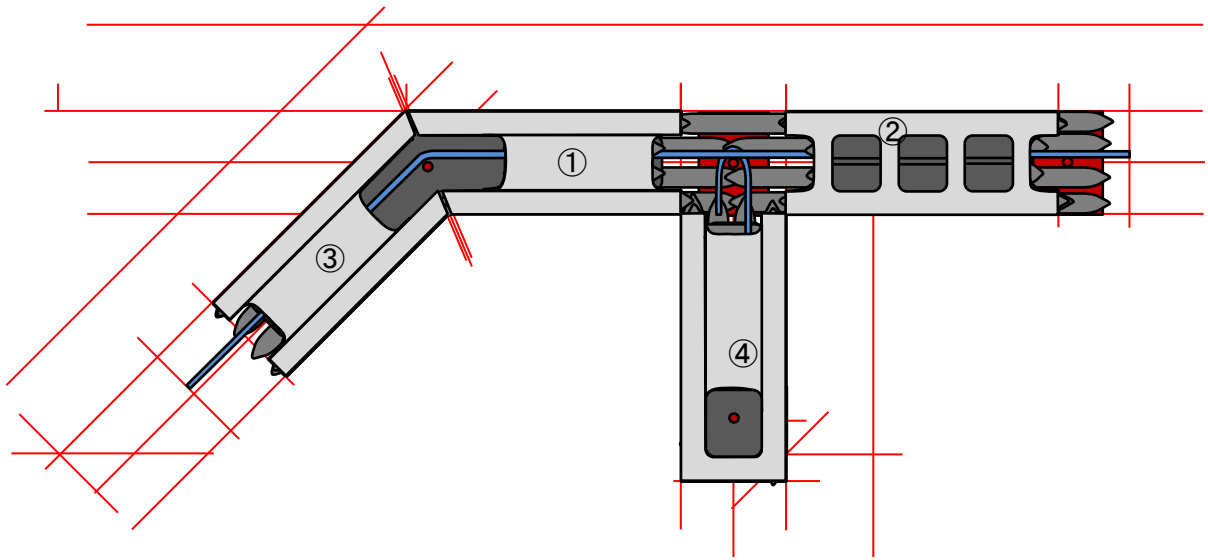


⑧3段目の敷トロをする。

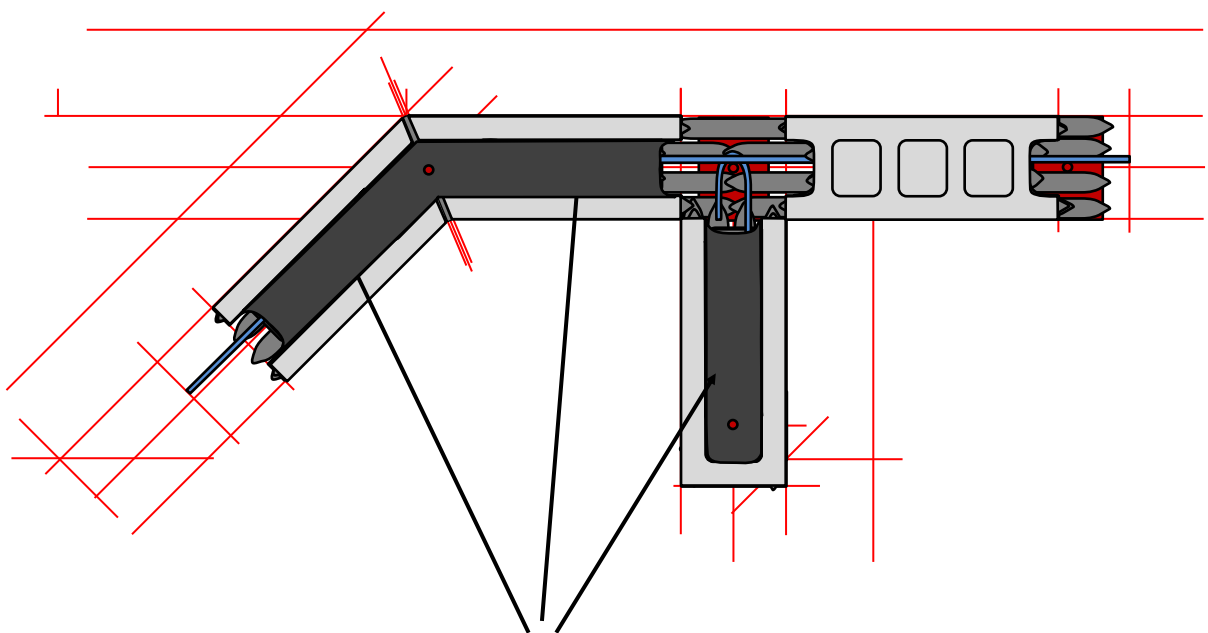
組積カ所に注意して敷トロをする。



⑨ 3段目を積む

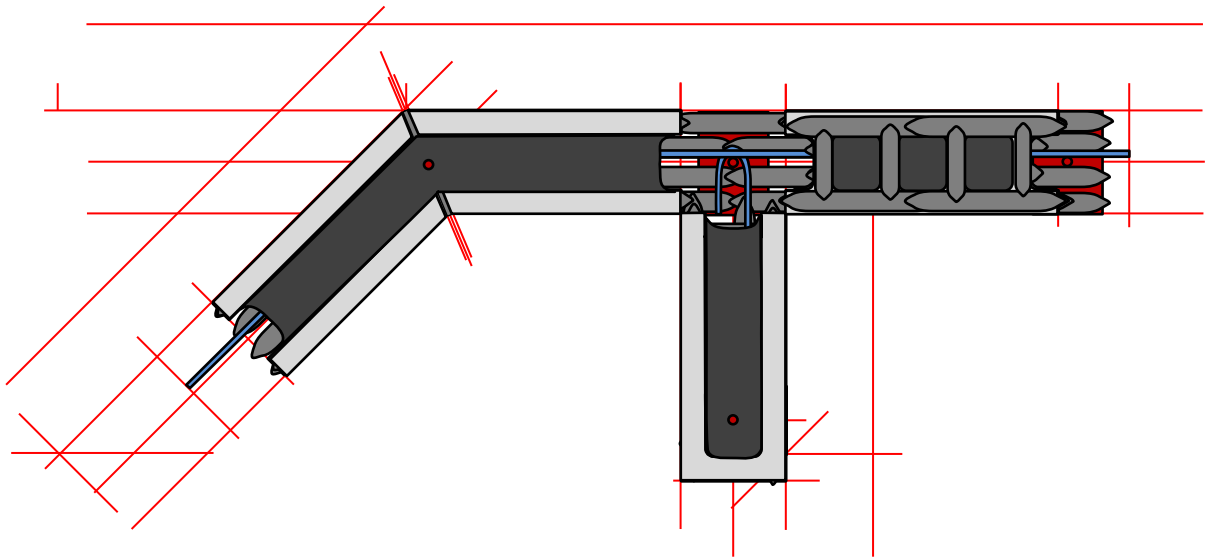


⑩ 充てんをする。

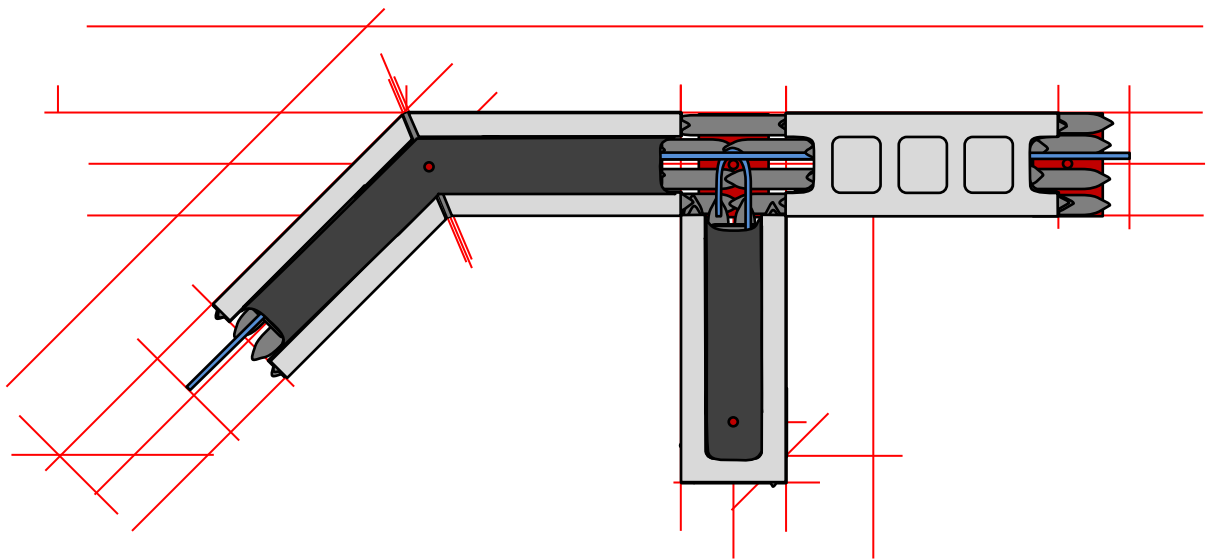


※3段目に積んだブロックに充てんをする。

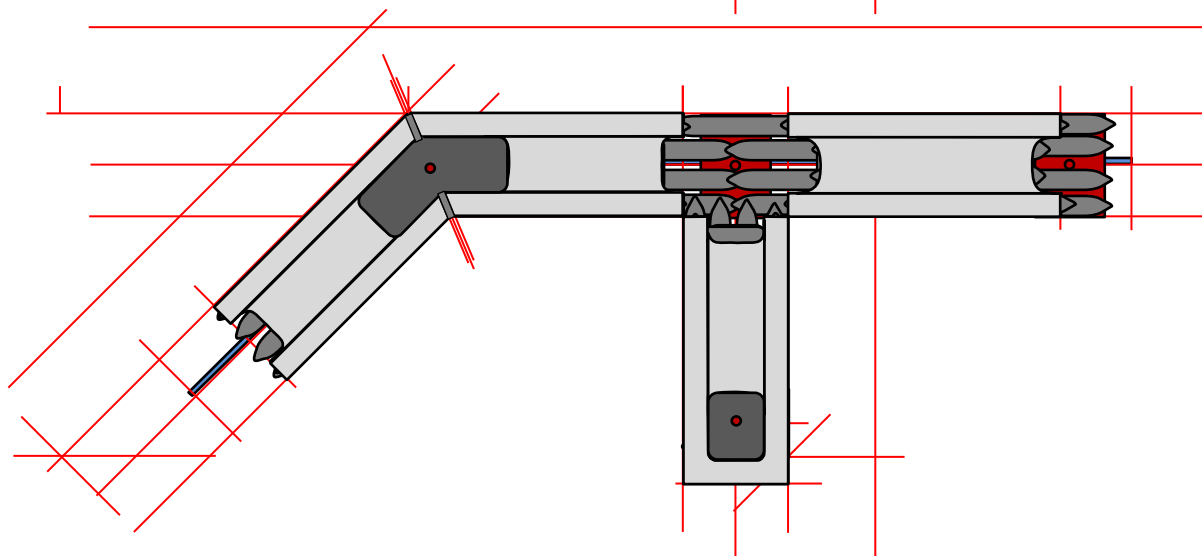
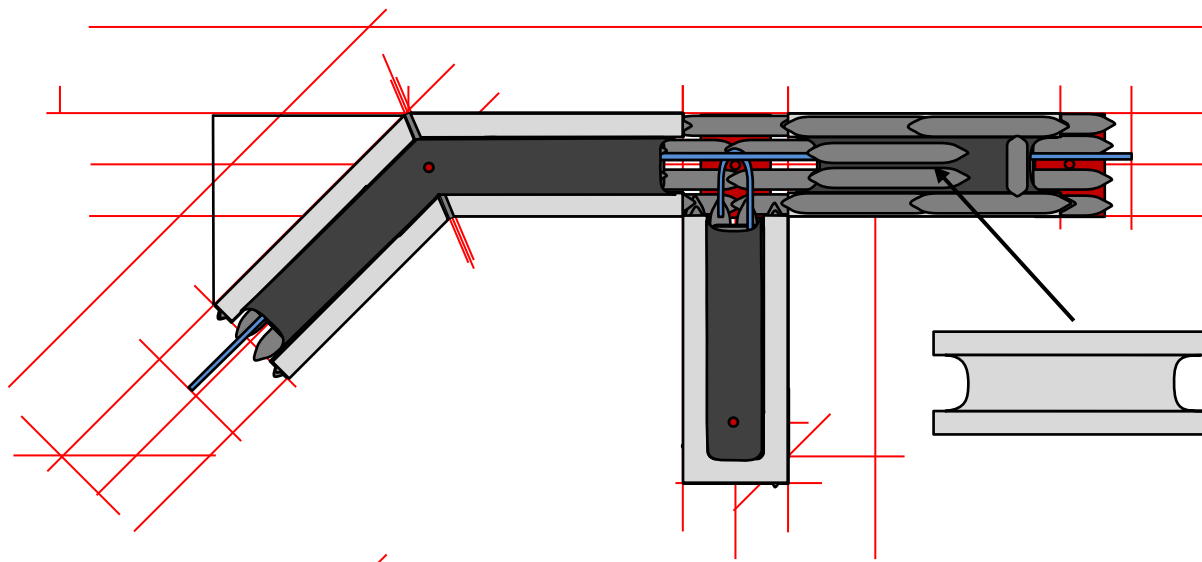
⑪ 4段目の敷トロをする



⑫ 4段目を積む。

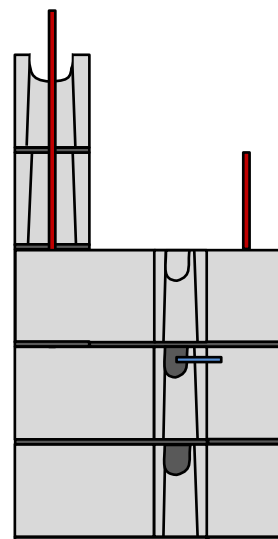
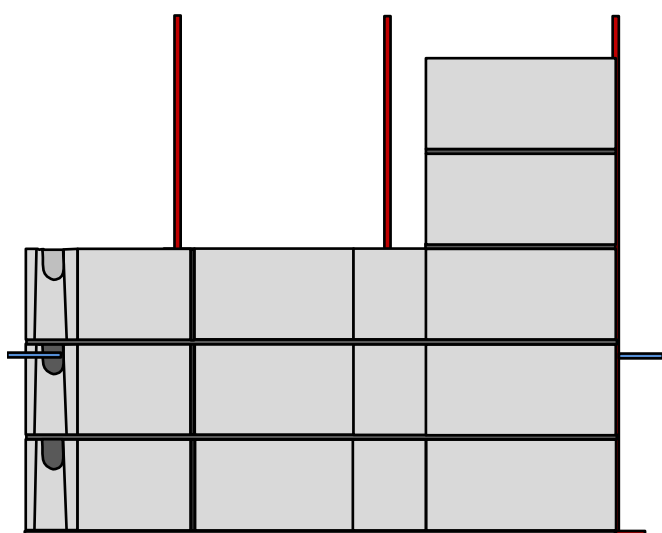


⑬同様に5段目を積む

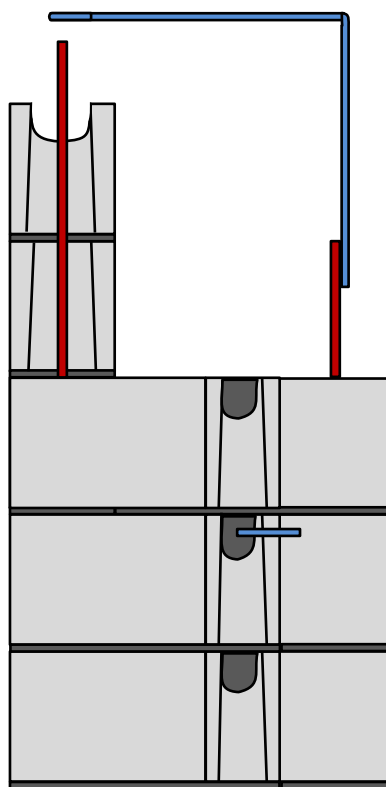


※裏面から見た図

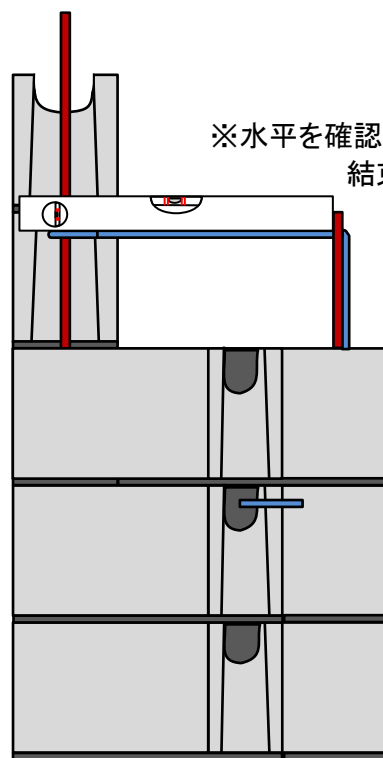
※135度側から見た図



⑭最後の鉄筋を入れて結束する。



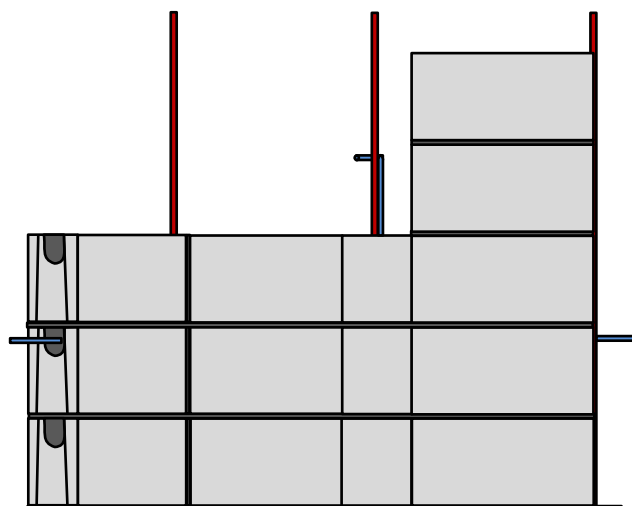
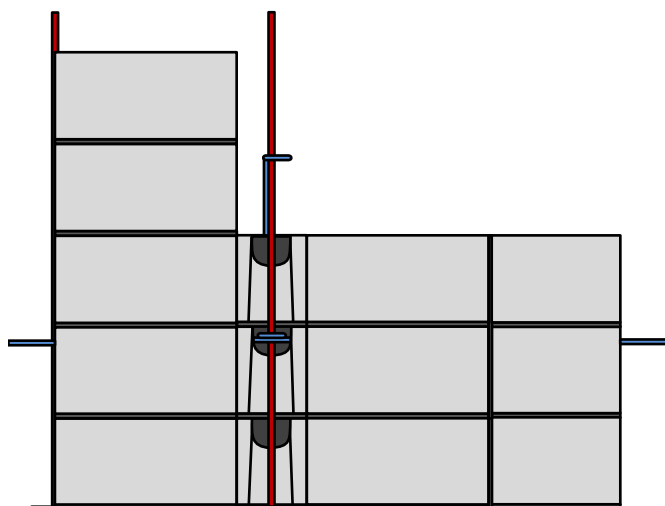
※4段目の天端から
2cm下がりで納める



※水平を確認して
結束する。

5 目地入れ

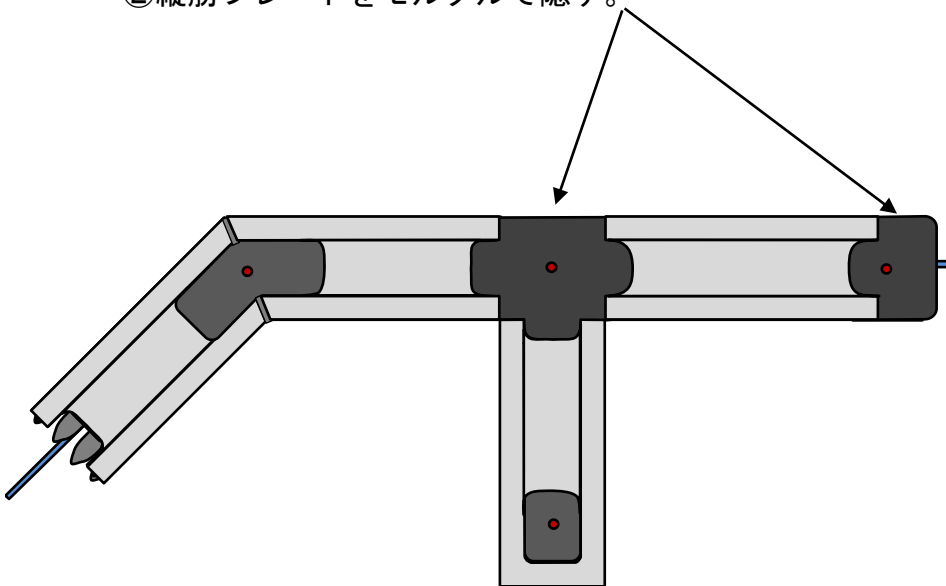
全ての縦・横目地を仕上げる。



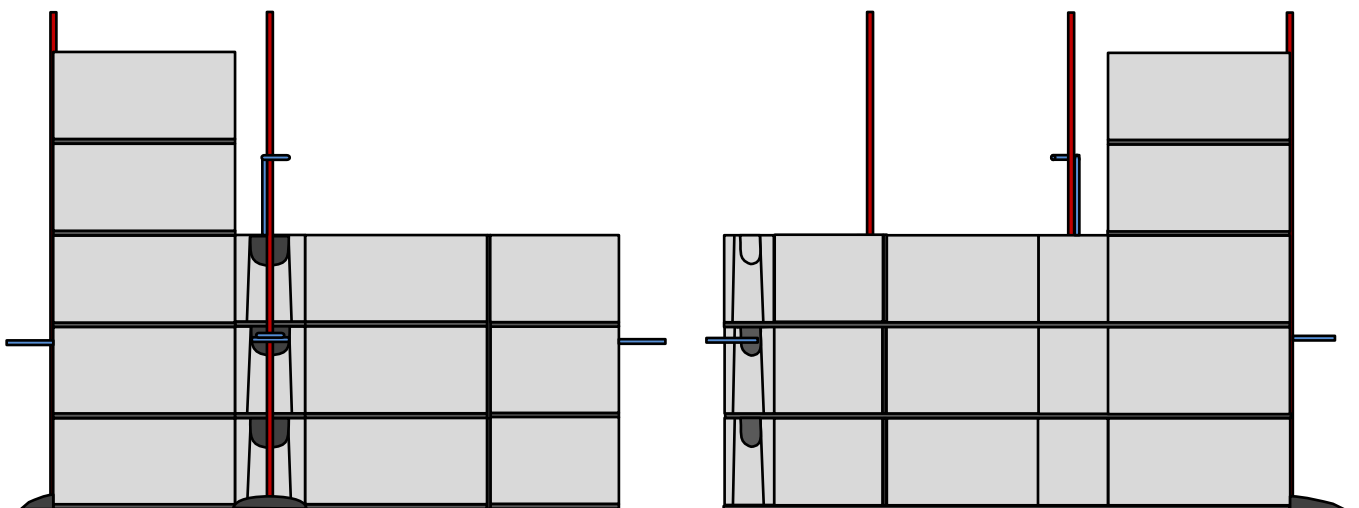
6 清掃

①張り出した余分な材料を切り落とす。

②縦筋プレートをモルタルで隠す。



③返り墨より内側を清掃して終了の合図をする。



※完成图

