



規制区域指定日をまたぐ工事の取扱いについて

岡山県（岡山市、倉敷市を除く）では、令和7年4月1日から盛土規制法に基づく規制区域の指定を行い、事務を開始する予定です。

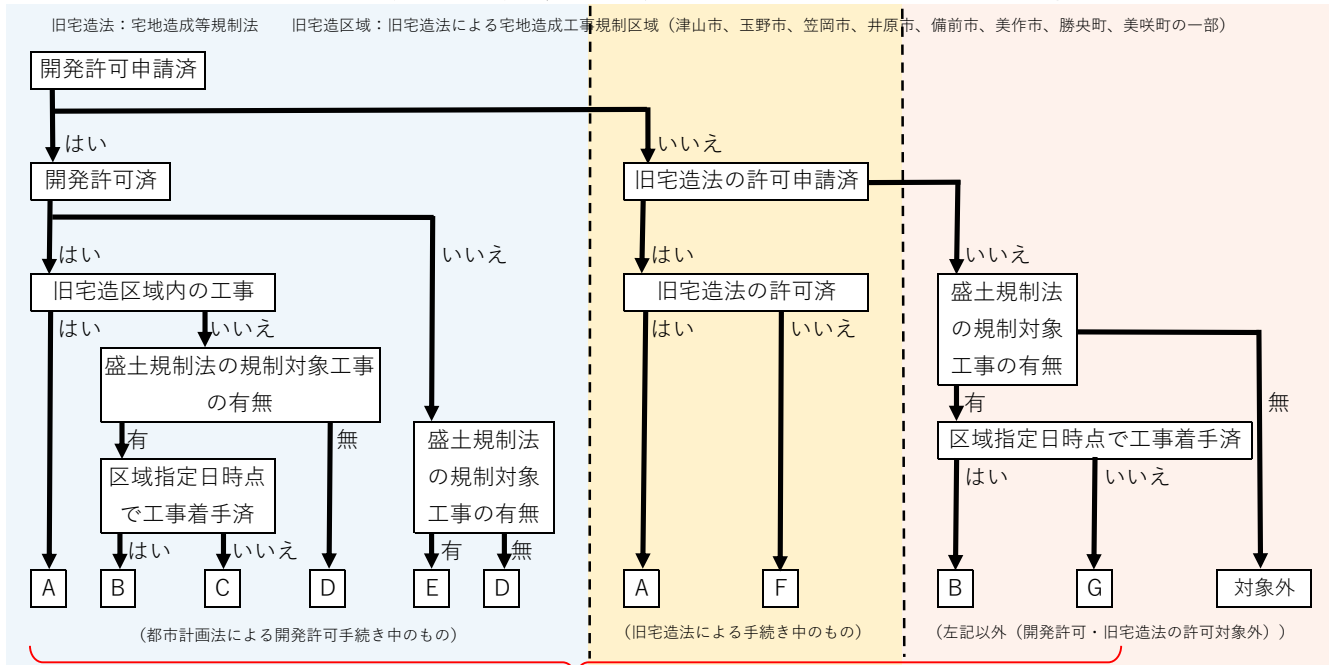
規制区域指定日時点の許可取得状況や工事着手状況により必要な手続きが異なり、再度許可申請や届出等が必要となる場合がありますので、ご注意ください。

各工事での取扱いについては、下記【フローチャート】及び裏面【規制区域指定日前後の取扱い】でご確認ください。

【盛土規制法の規制対象工事】 ※盛土規制法施行令第2条で定める公共施設用地は対象外

土地の形質の変更 (盛土・切土)	要件	①盛土で高さが 1m超 の崖を生ずるもの	②切土で高さが 2m超 の崖を生ずるもの	③盛土と切土を同時に行い高さが 2m超 の崖を生ずるもの (①、②を除く)	④盛土で高さが 2m超 となるもの (①、③を除く)	⑤盛土又は切土をする土地の面積が 500㎡超 となるもの (①~④を除く)
	イメージ図					
土石の堆積	要件	⑥最大時に堆積する高さが 2m超 かつ面積が 300㎡超 となるもの			⑦最大時に堆積する面積が 500㎡超 となるもの	
	イメージ図					

【フローチャート】 ※区域指定日時点の状況で判断 工事完了までの手続きが区域指定日前後をまたぐ工事が対象 盛土規制法施行令第5条で定める災害の発生のおそれがないと認められる工事は対象外



裏面の【規制区域指定日前後の取扱い】でそれぞれの区分に応じた手続きをご確認ください

その他

- その他の盛土規制法に関する情報は、県ホームページをご覧ください。
- 手続き・様式・手数料や技術基準等について、準備が出来次第、随時掲載します。
- 【<https://www.pref.okayama.jp/page/419758.html>】

<お問い合わせ先>

岡山県土木部都市局建築指導課 ※窓口へお越しになる場合は、あらかじめ電話にて予約をお願いします。

盛土対策班 TEL：086-226-7868 Mail：kenmorido@pref.okayama.lg.jp

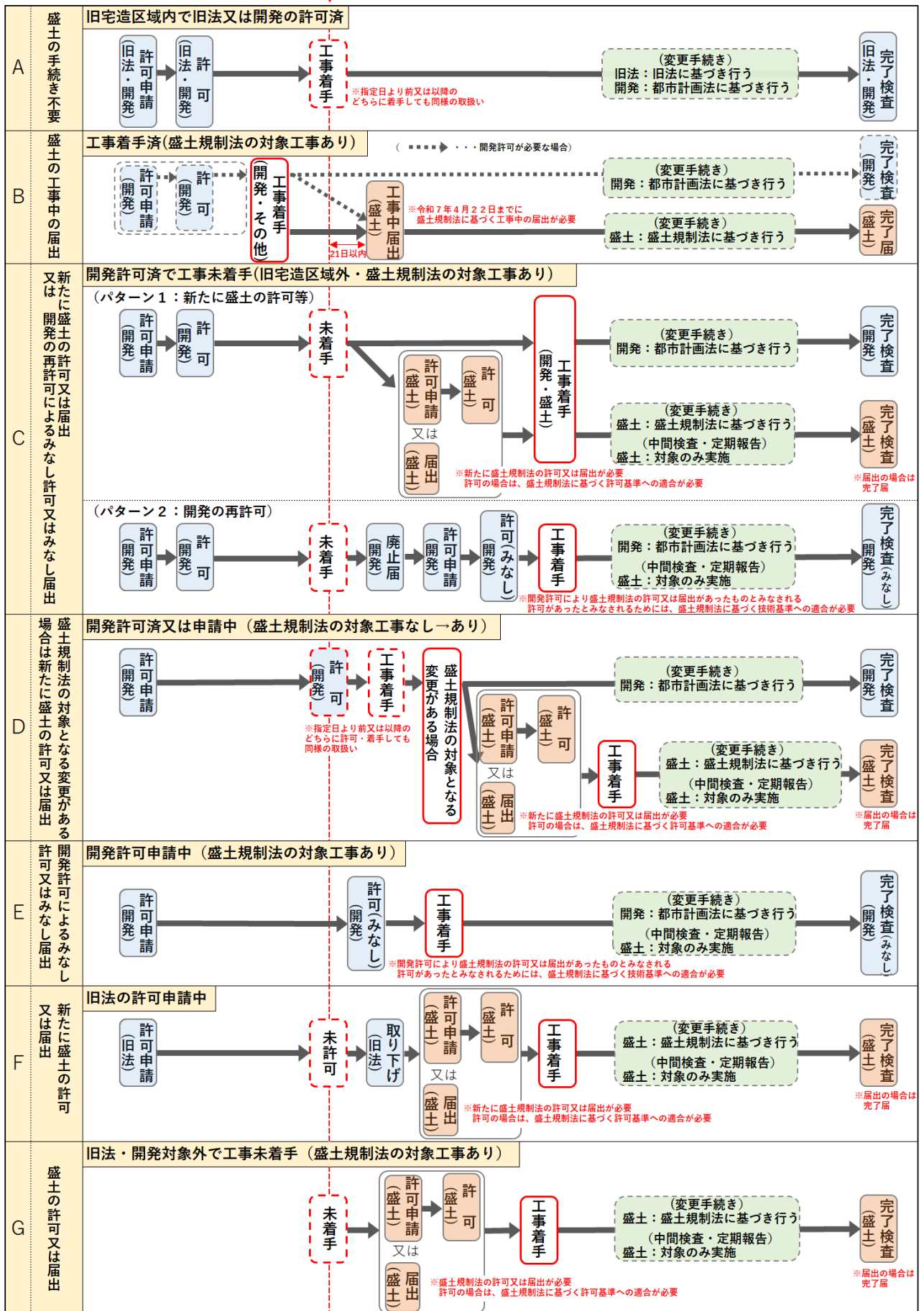
開発指導班 TEL：086-226-7503 Mail：kaihatu-kensido@pref.okayama.lg.jp



県ホームページ
盛土規制法

【規制区域指定日（R7.4.1）前後の取扱い】

区域指定日(令和7年4月1日)



※旧法：宅地造成等規制法 開発：都市計画法 盛土：宅地造成及び特定盛土等規制法（通称：盛土規制法）

旧法・開発関係の手続

盛土関係の手続

変更手続きや中間検査・定期報告の取扱い