

令和3年

# 岡山県統計年報

岡山県



# 凡 例

- 1 本書は、岡山県及び市町村の土地、人口、経済、教育、文化など様々な分野にわたって、基本的な統計資料を総合的に収録したもので、今回は、主として令和3又は令和3年度の数値を掲載しています。
- 2 資料は、庁内各課、関係官公署、会社、団体などから収集し、その出所は各表に掲載しています。
- 3 各表中の時間的区分は、次のとおりです。

年	……………	1月1日～12月31日までの1年間
年度	……………	4月1日～翌年3月31日までの1年間
月	……………	1日～月末までの1か月間
月末	……………	その月の末日現在
- 4 統計表の符号等の用法は、次のとおりです。

…	……………	不詳、資料なし
—	……………	該当数値なし
0	……………	単位未満
※	……………	推定
*	……………	一部の数値を表す符号とし、使用統計表の頭注又は脚注を参照のこと
△	……………	マイナス
χ(X)	……………	1又は2事業所に関する情報のため秘匿した箇所 なお、秘匿数字が推計できる場合は3以上の事業所についても秘匿している
ゴシック字体	……………	月別又は区分別の総数
- 5 統計表中、数量、金額などの単位未満は、原則として四捨五入したため、総数と内訳の計が一致しない場合もあります。
- 6 この年報に収録した統計資料について、さらに詳細な数字を必要とされる場合又は疑義のある場合には、各表に付した資料出所機関又は県総合政策局統計分析課に照会してください。



# 総目次

1	土 地	1
2	気 象	10
3	人 口 及 び 労 働 力	14
4	民 営 事 業 所	44
5	農 林 水 産 業	58
6	鉱 業	81
7	工 業	82
8	電 気、ガ ス 及 び 水 道	108
9	生 産 活 動	112
10	建 築 及 び 住 宅	122
11	運 輸 及 び 通 信	126
12	商 業、貿 易 及 び 観 光	144
13	金 融	157
14	物 価 及 び 家 計	163
15	労 働 及 び 社 会 保 障	170
16	県 民 経 済 計 算	193
17	公 務 員 及 び 選 挙	203
18	財 政	207
19	教 育、文 化 及 び 宗 教	219
20	保 健 衛 生	233
21	公 害	241
22	警 察 及 び 司 法	243
23	災 害 及 び 事 故	249
	付 録	
1	岡山県の沿革	256
2	明治元年後の歴代知事	259
3	市町村の沿革	261
4	都道府県勢の全国的地位	263

## 統計表目次

表番号

ページ

表番号

ページ

## 1 土地

1	位置	1
2	市町村別面積	1
3	市町村別民有地面積	2
4	主要山岳	4
5	水系別主要河川	5
6	ダム	6
7	港湾	8
	(1) 港湾	8
	(2) 漁港	9
	(3) 空港	9

## 2 気象

8	岡山市の気象	10
9	津山市の気象	10
10	平均気温	12
11	降水量	12

## 3 人口及び労働力

12	世帯及び人口の推移	14
13	市町村別世帯及び人口	16
14	市町村、年齢（5歳階級）別人口	18
15	年齢（5歳階級）、男女別人口	20
16	年齢（5歳階級）、男女別人口（割合）	20
17	配偶関係（4区分）、年齢（5歳階級）、 男女別15歳以上人口	21
18	市町村別住民基本台帳による世帯数及び 男女人口	22
19	年次別人口動態数及び率	23
20	市町村、月別人口動態	24
	(1) 月別人口動態	24
	(2) 市町村別人口動態	25
21	市町村別移動者数	26
	(1) 転入者数	26
	(2) 転出者数	27
22	市町村別移動者数（県内）	28
23	住民基本台帳人口移動報告	30
	(1) 年、月別県内移動者数及び転出入者数	30
	(2) 移動前の住所地別転入者数及び 移動後の住所地別転出者数	30
24	国籍（出身地）別在留外国人数	31
25	生命表（平均余命）	31
26	労働力状態、年齢、男女別15歳以上人口	32
27	市町村、労働力状態別人口	33
28	産業及び男女別15歳以上就業者数	34
	(1) 就業の状態（4区分）	34
	(2) 従業上の地位（8区分）	36
29	産業、男女別15歳以上就業者数及び産業 別割合	38
30	市町村、産業3部門、男女別15歳以上就 業者数	39
31	市町村、産業大分類、男女別15歳以上就 業者数	40
32	市町村別15歳以上人口及び就業状況割合	43

## 4 民営事業所

33	市町村、産業大分類別事業所数及び従業者数	44
34	市町村、経営組織別事業所数及び従業者数	47
35	産業中分類別事業所数及び従業上の地位別 従業者数	48
36	産業中分類、従業者規模別事業所数及び 従業者数	50

## 5 農林水産業

37	市町村別総農家数、販売農家の世帯員数、 農業就業人口及び基幹的農業従事者数	58
38	販売農家の経営耕地面積及び 経営耕地面積規模別農家数	60
39	米作付面積及び収穫量	62
40	4麦作付面積及び収穫量	63
41	米及び麦の10アール当たり収穫量	64
42	米、4麦の市町村別作付面積及び収穫量	65
43	主要農作物の作付面積及び収穫量	66
	(1) いも類	66
	(2) 雑穀、豆類	66
	(3) 野菜	66
	(4) 果樹	67
	(5) 工芸農作物	68
	(6) 飼料作物	68
	(7) 花き（切り花）	68
44	農業産出額	69
45	主要家畜・鶏の飼養戸数、飼養頭羽数	69
46	生乳生産量及び用途別処理量	70
47	成牛、子牛、馬、豚、めん羊、山羊の と畜頭数	70
48	市町村別農業用機械所有台数（販売農家）	71
49	農業経営体数（組織形態別）	72
50	林業経営体数（組織形態別）	72
51	保安林箇所面積（民有林）	72
52	市町村別林野面積	73
53	市町村別森林面積	74
54	木材価格	75
55	素材生産量	76
	(1) 用途別素材生産量	76
	(2) 樹種別素材生産量	76
56	特用林産物生産量	76
57	製材用素材入荷量・消費量	76
58	海面漁業個人経営体数	77
59	漁船数	77
60	主要水産加工品生産量	77
61	市町村別内水面養殖業経営体数及び養殖面積	78
62	漁業生産量	79
	(1) 漁業、養殖業種類別生産量	79
	(2) 市別漁獲量（海面漁業）	79
	(3) 魚種別生産量	80

## 6 鉱業

63	鉱業権（採掘及び試掘）	81
64	鉱産物	81

表番号	ページ	表番号	ページ
<b>7 工業</b>		93	自動車保有台数……………138
65	産業中分類、規模別事業所数、従業者数及び製造品出荷額等……………82	94	市町村別自動車保有台数……………139
66	産業中分類、規模別在庫額及び有形固定資産額（従業者30人以上の事業所）……………84	95	船舶入港数、旅客数、貨物出入トン数及び自動車航送車輛台数……………140
67	市別、産業中分類別事業所数、従業者数及び製造品出荷額等（従業者4人以上の事業所）……………86	96	自動車旅客輸送実績……………141
68	町村別事業所数、従業者数及び製造品出荷額等（従業者4人以上の事業所）……………104	97	瀬戸大橋通行台数……………141
69	水島工業地帯産業中分類別事業所数、従業者数及び製造品出荷額等（従業者4人以上の事業所）……………106	98	情報通信サービスの加入・契約状況……………142
<b>8 電気、ガス及び水道</b>			(1) 電話加入数……………142
70	発電実績……………108		(2) ブロードバンド契約数……………142
71	電力需要実績……………108		(3) 携帯電話加入契約数……………142
72	一般ガス供給状況……………109	99	郵便局数等調……………143
	(1) 販売量……………109		
	(2) 需要家数……………109	<b>12 商業、貿易及び観光</b>	
73	市町村別水道給水人口及び普及率……………110	100	産業分類別事業所数、従業者数、年間商品販売額、その他の収入額、売場面積……………144
<b>9 生産活動</b>		101	産業分類別、従業者規模別事業所数、従業者数、年間商品販売額……………145
74	業種分類別指数（原指数）……………112	102	市町村別従業者規模別事業所数、従業者数、年間商品販売額……………147
	(1) 生産……………112	103	市町村別卸売業、小売業別事業所数、従業者数、年間商品販売額……………149
	(2) 出荷……………114	104	産業分類別事業所数、小売販売額の商品販売形態別販売額（小売業）……………150
	(3) 在庫……………116	105	観光地別観光客数……………151
75	特殊分類別生産指数（原指数）……………118	106	発地別観光入込客数……………152
	(1) 特掲業種分類……………118	107	旅券発給状況……………152
	(2) 特殊分類……………119	108	普通営業倉庫利用状況……………153
76	業種分類別生産指数（季節調整済指数）……………120		(1) 入庫高及び保管残高……………153
<b>10 建築及び住宅</b>			(2) 品目別保管残高（1～3類倉庫）……………153
77	建築主別着工建築物……………122	109	品目別大阪市中央卸売市場出荷状況……………154
78	構造別着工建築物……………122	110	税関支署別輸出額……………155
79	用途別着工建築物……………123	111	税関支署別輸入額……………156
80	新設住宅資金別着工建築物（戸数）……………124	<b>13 金融</b>	
81	新設住宅利用別着工建築物……………124	112	金融機関数……………157
82	住宅工事別着工建築物……………124	113	通貨流通高……………158
83	除却建築物（木造）……………124	114	金融機関別預金及び貸出残高……………159
84	減失建築物……………124	115	手形交換高及び不渡手形……………162
85	市町村、住宅の種類、住宅の所有関係別一般世帯数……………125	<b>14 物価及び家計</b>	
<b>11 運輸及び通信</b>		116	岡山市の1世帯当たり年平均1か月の家計収支額……………163
86	道路延長……………126	117	岡山市の主要品目別小売価格……………167
87	路線別道路延長（国道・県道）……………126	118	岡山市の消費者物価指数……………169
88	市町村別国道、県道、市町村道延長……………129	<b>15 労働及び社会保障</b>	
89	橋梁延長（国道・県道、100メートル以上）……………130	119	産業別常用雇用指数……………170
90	JR旅客及び貨物輸送実績……………134		(1) 事業所規模 5人以上……………170
91	私有鉄道旅客及び貨物輸送実績……………136		(2) 事業所規模 30人以上……………170
	(1) 水島臨海鉄道……………136	120	産業別、男女別現金給与額、労働時間及び労働者数（事業所規模 5人以上）……………171
	(2) 岡山電気軌道……………136	121	労働争議発生状況……………173
	(3) 智頭急行……………136	122	労働争議項目別要求及び解決件数……………173
	(4) 井原鉄道……………137	123	労働組合及び組合員数……………174
92	航空旅客及び貨物輸送実績……………137	124	一般職業紹介状況……………174
		125	日雇職業紹介状況……………174
		126	生活保護状況……………175

表番号	ページ	表番号	ページ
127	児童相談状況……………175	164	各種学校教職員数及び生徒数……………227
	(1) 児童相談所における相談受付状況 ……175	165	中学校卒業後の状況……………228
	(2) 児童相談所における対応件数 ……175	166	高等学校卒業後の状況……………228
128	母子父子寡婦福祉資金貸付状況……………177	167	学校建物、校地の用途別面積……………229
129	公共職業訓練状況……………177	168	社会教育施設及び関係団体……………229
130	一般雇用保険状況……………178	169	社会体育施設……………229
131	日雇雇用保険状況……………178	170	図書館……………230
132	全国健康保険協会管掌健康保険状況 (一般分) ……179	171	文化財……………231
133	全国健康保険協会管掌健康保険状況 (法第3条第2項被保険者分) ……181		(1) 指定・選定文化財 ……231
134	国民健康保険状況……………183		(2) 登録文化財 ……231
	(1) 月別一般状況 ……183	172	市町村別公民館数、宗教法人数、都市公園等…231
	(2) 月別保険給付状況 ……184	173	宗派別宗教法人数……………232
135	労働者災害補償保険状況……………185	174	市町村別テレビ受信契約数……………232
136	厚生年金保険(第1号)状況……………186		
137	国民年金状況……………187	<b>20 保健衛生</b>	
	(1) 国民年金被保険者と保険料免除者等 の状況 ……187	175	病院施設及び入院、退院患者数……………233
	(2) 国民年金受給権者の状況 ……187	176	一般診療所及び歯科診療所数……………233
	(3) 老齢福祉年金受給権者の状況 ……187	177	医療関係従事者、薬局及び生活衛生関係 施設数……………234
	(4) 国民年金保険料納付状況 ……188	178	感染症、食中毒患者数……………234
138	市町村別福祉……………189	179	主要死因別死亡者数及び死亡率……………235
		180	学校保健……………236
<b>16 県民経済計算</b>			(1) 年齢、男女別身長・体重・座高 の平均値 ……236
139	経済活動別県内総生産(生産側)……………193		(2) 幼児・児童・生徒の疾病・異常被患率 ……237
	(1) 名目 ……193	181	市町村別医療施設等……………239
	(2) 実質 ……195		
140	県民所得及び県民可処分所得の分配……………197	<b>21 公害</b>	
141	県内総生産(支出側)……………199	182	市町村別苦情受理件数等……………241
142	関連指標……………201		
<b>17 公務員及び選挙</b>		<b>22 警察及び司法</b>	
143	地方公務員……………203	183	刑法犯認知検挙状況……………243
144	市町村別職員数……………203	184	犯罪少年検挙の状況……………243
145	選挙……………204	185	財物被害件数及び回復件数……………245
146	衆議院議員、参議院議員選挙党派別得票数……………204	186	罪種、死傷別被害者数……………246
147	市町村別衆議院議員選挙(小選挙区)……………205	187	市町村別刑法犯認知件数……………246
148	市町村別参議院議員選挙(選挙区)……………206	188	登記件数等……………247
<b>18 財政</b>		189	訴訟別民事・行政事件新受件数……………247
149	県一般会計歳入……………207	190	訴訟別人事事件新受件数……………248
150	県一般会計歳出……………208	191	家事審判事件数(事件別)……………248
151	県特別会計歳入歳出……………210	<b>23 災害及び事故</b>	
152	市町村、科目別普通会計歳入……………211	192	火災発生件数及び損害額……………249
153	市町村、科目別普通会計歳出(目的別)……………213	193	出火原因、月別出火件数……………250
154	市町村、科目別普通会計歳出(性質別)……………215	194	産業別労働災害死傷者数……………251
155	市町村別財政歳入歳出の割合……………217	195	交通事故発生件数及び死傷者数……………252
<b>19 教育、文化及び宗教</b>		196	交通事故によるこども、高齢者(65歳以上) の死傷者数……………252
156	学校総覧……………219	197	市町村別災害及び事故……………253
157	高等学校教職員数及び生徒数……………220	198	消防職員及び消防ポンプ自動車等現有数……………255
158	高等学校課程別生徒数……………220		
159	市町村別幼稚園教職員数及び園児数……………221	<b>付 録</b>	
160	市町村別小学校教職員数及び児童数……………223	1	岡山県の沿革(諸県統合系譜)……………256
161	市町村別中学校教職員数及び生徒数……………225	2	明治元年後の歴代知事……………259
162	特別支援学校教職員数及び生徒数……………227	3	市町村の沿革……………261
163	専修学校教職員数及び生徒数……………227	4	都道府県勢の全国的地位……………263



# 1 土 地

## 1 位 置

県 庁 舎		県 内 極 所 の 経 緯 度					
所 在 地	経 緯 度	方位	地 名	経 度	方位	地 名	緯 度
	度 分			度 分			度 分
岡山市北区内山下	東経 133.56	東端	美作市後山	東経 134.24	南端	笠岡市六島	北緯 34.17
2丁目4の6	北緯 34.39	西端	新見市神郷油野	東経 133.16	北端	鏡野町上齋原	北緯 35.21

資料：国土交通省国土地理院

## 2 市町村別面積

令和3年10月1日現在

(単位 km<sup>2</sup>)

年 次 計	面 積	市 町 村	面 積	市 町 村	面 積
平成29年	7 114.32	岡 山 市	789.95	和 気 郡	
		北 区	450.70	和 気 町	144.21
		中 区	51.24		
30	7 114.33	東 区	160.53	都 窪 郡	
		南 区	127.48	早 島 町	7.62
令和元年	7 114.33	倉 敷 市	355.63	浅 口 郡	
		津 山 市	506.33	里 庄 町	12.23
2	7 114.33	玉 野 市	103.58	小 田 郡	
		笠 岡 市	136.24	矢 掛 町	90.62
3	7 114.33	井 原 市	243.54	真 庭 郡	
		総 社 市	211.90	新 庄 村	67.11
		高 梁 市	546.99	苫 田 郡	
		新 見 市	793.29	鏡 野 町	419.68
		備 前 市	258.14	勝 田 郡	
		瀬 戸 内 市	125.46	勝 央 町	54.05
		赤 磐 市	209.36	奈 義 町	69.52
		真 庭 市	828.53	英 田 郡	
		美 作 市	429.29	西 栗 倉 村	57.97
		浅 口 市	66.46	久 米 郡	
				久 米 南 町	78.65
				美 咲 町	232.17
				加 賀 郡	
				吉 備 中 央 町	268.78

資料：国土交通省国土地理院「全国都道府県市区町村別面積調」

注) 1 面積は、国土地理院発行「電子国土基本図」における海岸線と市町村等の境界で囲まれた地域を対象に測定したものである。

2 海岸線は満潮時の水涯線を表し、河川及び湖沼は、陸域に含めている。

3 河口線は、海岸線の自然な形状に従って河口兩岸の先端を結んで陸海の境としている。

4 境界未定

a 児島湖は、水面が境界未定のため、県計には含まれるが、岡山市（南区）及び玉野市の面積には含まれない（7.05km<sup>2</sup>）。

b 玉野市と香川県香川郡直島町の境界の一部が未定のため、玉野市の面積は、同調査で示された参考値を適用している。

## 3 市町村別民有地面積

(単位 a)

年 市 町 次 村	宅 地	田	畑	山 林	原 野
平成30年1月1日	3 619 700	6 030 954	2 484 691	26 742 449	1 102 543
31	3 630 618	5 999 974	2 466 671	26 741 410	1 109 137
令和2年	3 645 933	5 973 451	2 457 061	26 688 846	1 112 927
3	3 661 837	5 945 695	2 447 072	26 696 248	1 117 566
4	3 674 270	5 912 997	2 403 072	26 697 890	1 123 158
市 計	3 312 870	4 695 771	2 042 611	20 736 114	877 806
郡 計	361 400	1 217 226	360 461	5 961 776	245 352
岡 山 市	903 403	1 337 546	290 281	1 379 391	56 549
北 区	...	...	...	...	...
中 区	...	...	...	...	...
東 区	...	...	...	...	...
南 区	...	...	...	...	...
倉 敷 市	870 603	399 030	242 381	485 444	25 869
津 山 市	246 172	527 850	75 630	1 775 933	93 071
玉 野 市	104 033	85 860	30 855	136 787	6 389
笠 岡 市	165 075	104 443	232 374	313 205	32 676
井 原 市	100 862	163 276	155 594	1 169 625	66 307
総 社 市	132 223	225 860	53 564	642 012	26 111
高 梁 市	91 330	241 534	194 333	3 370 240	177 756
新 見 市	77 659	276 838	150 974	3 563 684	124 205
備 前 市	106 077	89 551	33 095	908 881	14 059
瀬 戸 内 市	90 455	198 312	110 790	271 020	31 094
赤 磐 市	113 216	253 734	78 547	796 683	43 871
真 庭 市	144 157	433 584	220 749	3 567 857	104 397
美 作 市	96 601	293 767	112 971	2 173 067	61 367
浅 口 市	71 004	64 586	60 473	182 285	14 085

注) この表は、市町村保管の土地台帳及び土地補充課税台帳に登録された土地のうち、地方税法の規定により課税の対象となる土地に関する数字である。

したがって国及び地方公共団体の所有地又は公用地若しくは公共用地は含まれていない。

(単位 a)

市 町 村	宅 地	田	畑	山 林	原 野
和 気 郡 和 気 町	43 141	102 965	19 227	499 727	15 358
都 窪 郡 早 島 町	23 196	12 954	2 620	4 744	113
浅 口 郡 里 庄 町	20 904	11 346	14 369	13 155	1 572
小 田 郡 矢 掛 町	43 310	88 038	34 514	263 241	27 025
真 庭 郡 新 庄 村	2 331	20 473	3 737	131 460	2 203
苦 田 郡 鏡 野 町	43 764	194 335	30 064	1 467 080	23 893
勝 田 郡 勝 央 町 奈 義 町	38 920 21 674	109 674 82 021	49 782 15 838	176 948 135 562	10 629 8 799
英 田 郡 西 栗 倉 村	4 515	15 517	1 963	179 524	1 400
久 米 郡 久 米 南 町 美 咲 町	18 043 56 044	119 465 221 665	26 328 74 638	410 689 1 322 685	28 950 62 562
加 賀 郡 吉 備 中 央 町	45 558	238 773	87 381	1 356 961	62 848

資料：県市町村課

# 4 主 要 山 岳

令和4年3月31日現在

(単位 m)

山 岳 名	所 属 地 名	標 高	山 岳 名	所 属 地 名	標 高
後 山	美作市、兵庫県宍粟市	1344.4	剣 山	新見市	* 962
船 木 山	美作市、兵庫県宍粟市	* 1334	桜 尾 山	津山市、鳥取県八頭郡智頭町	956.3
駒 の 尾 山	美作市、英田郡西栗倉村	1280.5	櫃 ケ 山	真庭市	953.4
那 岐 山	勝田郡奈義町、鳥取県八頭郡智頭町	* 1255	硯 ケ 山	新見市、真庭郡新庄村	942.6
鍋 ケ 谷 山	美作市、兵庫県宍粟市	* 1253	袴 ケ 仙	美作市	930.4
花 知 ケ 仙	苫田郡鏡野町	1247.3	高 山	真庭市	* 919
毛 無 山	真庭郡新庄村、鳥取県日野郡江府町	1218.5	虫 原 山	新見市、広島県庄原市	907.6
三 国 山	苫田郡鏡野町、鳥取県鳥取市、東伯郡三朝町	* 1213	木 地 山	美作市、英田郡西栗倉村	907.6
泉 山	苫田郡鏡野町	1208.9	三 坂 山	真庭市	902.5
富 栄 山	苫田郡鏡野町	1204.9	雨 乞 山	真庭市	889.1
上 蒜 山	真庭市、鳥取県倉吉市	* 1202 1199.7	摺 鉢 山	真庭市	879.0
天 狗 岩	津山市、苫田郡鏡野町	1196.5	三 光 山	新見市、広島県庄原市	* 878
滝 山	津山市、勝田郡奈義町	1196.5	鬼 女 台	真庭市、鳥取県日野郡江府町	869.6
花 見 山	新見市、鳥取県日野郡日南町	1188.1	公 郷 仙	津山市	* 862
乗 幸 山	苫田郡鏡野町	1173.1	京 見 山	新見市、真庭市	854.3
三 十 人 ケ 仙	津山市、苫田郡鏡野町	1171.5	大 釈 山	津山市	848.0
金 ケ 谷 山	真庭郡新庄村、鳥取県日野郡江府町	1164.2	三 谷 山	真庭市	* 846
ダ ル ガ 峰	英田郡西栗倉村、兵庫県宍粟市	* 1163	毛 無 山	真庭市	839.8
皆 ケ 山	真庭市	1159.4	天 狗 寺 山	津山市	831.5
雄 山	新見市	1152.9	扇 山	苫田郡鏡野町	825.0
角 ケ 仙	津山市、苫田郡鏡野町	1152.5	鷹 の 巢 山	新見市	824.2
三 国 山	新見市、鳥取県日野郡日南町、広島県庄原市	* 1129	総 検 行 山	美作市、兵庫県佐用郡佐用町	823.7
溜 山	苫田郡鏡野町	1124.4	愛 宕 山	真庭市	803.5
中 蒜 山	真庭市、鳥取県倉吉市	1123.4	山 形 仙	津山市	790.9
妹 山	苫田郡鏡野町	1121.0	宮 座 山	真庭郡新庄村	* 789
津 黒 山	真庭市	1117.8	天 神 山	高梁市	777.3
ア ゼ チ	真庭市、鳥取県倉吉市	* 1116	甲 山	津山市	* 777
広 戸 仙	津山市	* 1115	高 畑 山	新見市、鳥取県日野郡日南町	776.1
白 髪 山	真庭市、苫田郡鏡野町	* 1114	小 吹 山	高梁市	772.6
擬 宝 珠 山	真庭市、鳥取県日野郡江府町	* 1110	天 ガ 山	苫田郡鏡野町	765.7
長 義 山	英田郡西栗倉村、兵庫県宍粟市	1105.4	荒 戸 山	新見市	761.8
大 空 山	苫田郡鏡野町	1103.6	矢 筈 山	津山市	756.3
耳 ス エ 山	真庭市、真庭郡新庄村	1103.0	釈 山	津山市、鳥取県八頭郡智頭町	753.1
下 蒜 山	真庭市、鳥取県倉吉市	1100.4	入 道 山	苫田郡鏡野町、津山市	752.0
二 俣 山	真庭市	* 1083	八 卷 山	勝田郡奈義町	* 746
霧 ケ 峯	苫田郡鏡野町	1079.1	仏 ケ 仙	真庭市、鳥取県倉吉市	743.5
二 子 山	新見市	1075.2	猪 辻 山	高梁市、広島県神石郡神石高原町	730.8
霰 ケ 山	苫田郡鏡野町	1074.1	妙 見 山	新見市、鳥取県日野郡日南町	724.7
朝 鍋 鷲 ケ 山	真庭市、真庭郡新庄村、鳥取県日野郡江府町	* 1074	ツ ズ ラ 山	美作市、英田郡西栗倉村	724.0
雌 山	新見市	1067.2	鷹 ノ 巢 山	新見市、鳥取県日野郡日南町	* * 714
丸 山	真庭市	1065.4	猿 神 山	高梁市、新見市	705.8
笠 杖 山	真庭郡新庄村	* 1063	高 張 山	真庭市	703.8
白 馬 山	真庭郡新庄村、鳥取県日野郡江府町	* 1060	鳥 山	津山市	* 701
湯 岳 山	苫田郡鏡野町	1057.6	大 平 山	高梁市、加賀郡吉備中央町	698.0
山 乘 山	苫田郡鏡野町、真庭市	* 1053 1047.9	権 現 山	新見市、広島県庄原市	* 694
日 名 倉 山	美作市、兵庫県佐用郡佐用町、宍粟市	1047.1	天 狗 山	真庭市	689.6
入 道 山	真庭市、苫田郡鏡野町	1040.1	二 上 山	久米郡美咲町	688.9
三 ケ 上	苫田郡鏡野町	1034.9	竜 神 山	真庭市	* 686
剣 森 山	新見市	1034.3	寺 山	津山市	681.4
星 山	真庭市	1030.3	高 山	高梁市、新見市	681.1
三 平 山	真庭市、鳥取県日野郡江府町	1009.9	日 野 山	高梁市、広島県神石郡神石高原町	668.8
黒 岩 山	英田郡西栗倉村	* 1006	津 山	津山市	* 668
人 形 仙	苫田郡鏡野町、鳥取県東伯郡三朝町	1003.8	長 松 寺 山	高梁市、新見市	* 666
大 ケ 山	津山市	989.7	高 山	真庭市	* 664
大 佐 山	新見市	988.5	大 池 山	高梁市	663.7
尼 ケ 子 山	真庭市、苫田郡鏡野町	* * 982	大 山	高梁市	663.2
一 城 頭	真庭郡新庄村	980.5	高 松 山	真庭市、鳥取県倉吉市	* 661
天 銀 山	新見市	980.4	矢 倉 山	津山市、真庭市、苫田郡鏡野町	659.4
笹 ケ 山	真庭市	975.5	高 照 峰	美作市	655.0
岡 曾 山	苫田郡鏡野町	963.6	弥 高 山	高梁市	653.5

資料：国土交通省国土地理院

注) 1 国土交通省国土地理院の資料（電子国土基本図等）により公表されている三角点、標高点またはDEMの標高数値のうち、650m以上のものを掲げた。

2 標高数値は、三角点、標石のない標高点（\*）またはDEM（\*\*）の値である。

# 5 水系別主要河川

令和4年3月31日現在

(単位 m)

河川名	上流端	下流端	管内経過		
			市 郡 名	延長	
吉井川	苫田郡 鏡野町	岡山市	苫田郡、津山市、久米郡、和気郡、赤磐市、備前市、瀬戸内市、岡山市	133 274	
支川	千町川	瀬戸内市	瀬戸内市、岡山市	14 040	
	千田川	瀬戸内市	瀬戸内市、岡山市	14 780	
	金剛川	備前市	備前市、和気郡	17 000	
	八塔寺川	備前市	備前市、和気郡	18 150	
	吉野川	英田郡 西栗倉村	久米郡 美咲町	英田郡、美作市、久米郡	62 100
	河会川	美作市	美作市	18 300	
	梶並川	美作市	美作市	35 000	
	滝川	勝田郡 奈義町	美作市	勝田郡、美作市	13 340
	馬桑川	勝田郡 奈義町	美作市	勝田郡、美作市	16 400
	山家川	美作市	美作市	13 400	
川	広戸川	津山市	津山市	18 045	
	加茂川	津山市	津山市	38 455	
	倉見川	津山市	津山市	17 000	
	皿川	久米郡 美咲町	久米郡、津山市	14 243	
	久米川	津山市	津山市	12 368	
香々美川	苫田郡 鏡野町	苫田郡 鏡野町	苫田郡	30 254	
旭川	真庭市	岡山市	真庭市、久米郡、加賀郡、岡山市	141 885	
支川	百間川	岡山市	岡山市	12 900	
	砂川	赤磐市	赤磐市、岡山市	39 709	
	宇甘川	加賀郡 吉備中央町	加賀郡、岡山市	36 334	
	新庄川	赤磐市	赤磐市、岡山市	12 784	
	誕生寺川	久米郡 久米南町	久米郡、岡山市	15 600	
	豊岡川	真庭市	加賀郡 吉備中央町	真庭市、加賀郡	19 350
	通谷川	久米郡 美咲町	久米郡 美咲町	久米郡	14 280
	備中川	真庭市	真庭市	真庭市	26 702
	川	目木川	苫田郡 鏡野町	苫田郡、真庭市	28 350
		余ノ川	苫田郡 鏡野町	苫田郡、真庭市	15 800
新月川		真庭郡 新庄村	真庭郡、真庭市	32 786	
栗田川		真庭市	真庭市	16 360	
粟谷川		真庭市	真庭市	15 500	
高梁川	新見市	倉敷市	新見市、高梁市、総社市、倉敷市	110 700	
支川	小田川	井原市	井原市、笠岡市、小田郡、倉敷市	40 200	
	美山川	井原市	井原市、小田郡	18 500	
	榎谷川	加賀郡 吉備中央町	加賀郡、総社市	21 300	
	成羽川	高梁市	高梁市	32 450	
	佐伏川	新見市	高梁市	新見市、高梁市	18 170
川	小坂部川	新見市	新見市	28 200	
	西郷川	新見市	新見市	29 900	
	本代川	新見市	新見市	15 796	
	熊谷川	新見市	新見市	16 350	
	新見川	新見市	新見市	13 000	
倉敷川	倉敷市	岡山市	倉敷市、岡山市	13 761	
笹ヶ瀬川	岡山市	岡山市	岡山市	24 795	
支川	足守川	岡山市	岡山市、総社市、倉敷市	24 350	

注) 一河川延長12,000メートル以上のものを掲げた。

# 6 ダ ム

令和4年3月31日現在

ダム名	水系名及び河川名	所在地	完成年月	目的	集水面積	堤高	堤頂長	最高水位	総貯水容量	有効貯水容量	
					km <sup>2</sup>	m	m	EL.m	千m <sup>3</sup>	千m <sup>3</sup>	
恩原	吉井川水系 吉井川	鏡野町	昭3.2	発	直接 間接	9.25 14.81	24.03	93.64	734.60	1 853	1 752
社口	旭川水系 旭川	真庭市	昭29.11	発		283.5	16.15	75.0	325.65	951	845
旭川	旭川水系 旭川	岡山市 吉備中央町	昭30.3	治, 河, 水, 発		1 140.0	45.0	212.0	110.0	57 382	51 772
湯原	旭川水系 旭川	真庭市	昭30.3	治, 発		255.0	73.5	194.4	402.0	99 600	86 000
小阪部川	高梁川水系 小坂部川	新見市	昭31.3	農, 発, 水		136.0	67.2	145.0	250.0	15 625	15 136
河本	高梁川水系 西川	新見市	昭40.3	治, 発, 工	直接 間接	225.5 107.1	60.0	258.6	225.0	17 350	11 100
黒木	吉井川水系 倉見川	津山市	昭42.3	防, 農, 発, 水	直接 間接	49.2 31.5	53.0	193.0	427.0 (洪水)	6 000	5 075
新成羽川	高梁川水系 成羽川	高梁市	昭43.11	発, 工	直接 間接	615.7 9.5	103.0	289.0	237.0	127 500	80 500
田原	高梁川水系 成羽川	高梁市	昭43.11	発		631.4	41.0	206.0	158.9	7 620	5 740
黒鳥	高梁川水系 成羽川	高梁市	昭43.11	発		710.0	15.5	122.0	112.0	1 280	960
鬼ヶ岳	高梁川水系 美山川	矢掛町	昭45.3	防, 農		20.36	39.0	96.0	150.5 (洪水)	1 414	1 290
西原	吉井川水系 長谷川	奈義町	昭48.3	農, 工, 水	直接 間接	1.22 13.1	46.1	192.3	268.0	2 003	1 867
久賀	吉井川水系 梶並川	美作市	昭48.3	防, 農		62.2	36.5	171.0	203.0 (洪水)	4 400	3 800
香々美	吉井川水系 香々美川	鏡野町	昭49.3	防, 農		17.9	39.0	131.0	522.5 (洪水)	1 853	1 703
滝山	吉井川水系 滝山川	赤磐市	昭50.3	防		6.4	33.2	98.0	147.49 (洪水)	449	392
瀧の宮	吉井川水系 河会川	美作市	昭55.9	防		11.6	28.0	111.0	183.97 (洪水)	994	854
大佐	高梁川水系 小坂部川	新見市	昭56.12	防, 農, 発		49.5	43.7	108.0	450.7 (洪水)	3 505	2 713
日笠	吉井川水系 笹目川	和気町	昭58.3	防, 農		8.8	39.0	118.0	167.2 (洪水)	1 239	1 098
鳴滝	旭川水系 加茂川	吉備中央町	昭57.3	治, 河, 水		11.0	34.0	127.0	313.5	1 680	1 460
高瀬川	高梁川水系 高瀬川	新見市	昭57.3	治, 河, 水		21.6	67.0	273.6	490.7	4 530	4 080
山手	旭川水系 大成川	久米南町	昭58.3	農, 水		1.6	24.0	137.0	223.5 (洪水)	333	275
恩木	旭川水系 豊岡川	吉備中央町	昭62.6	防		5.5	30.8	106.5	302.8 (洪水)	540	375
槇谷	高梁川水系 落合川	総社市 吉備中央町	平2.3	防, 農	直接 間接	9.1 2.6	45.0	140.0	193.1 (洪水)	2 190	2 063
八塔寺川	吉井川水系 八塔寺川	備前市	平2.3	治, 河, 水		35.2	44.0	226.0	131.0	5 700	4 640
黒谷	笹ヶ瀬川水系 足守川	岡山市	平3.3	防, 農		10.0	43.6	208.5	143.4 (洪水)	1 334	1 134
津川	吉井川水系 津川	津山市	平8.3	治, 河, 水, 発		17.8	76.0	228.0	383.0	5 990	5 450
檜井	高梁川水系 右の谷川	高梁市	平9.3	治, 河, 水, 工		3.5	38.2	92.0	338.0	470	400
千屋	高梁川水系 高梁川	新見市	平11.3	治, 河, 工, 水, 発		88.0	97.5	259.0	400.0	28 000	26 200
竹谷	旭川水系 竹谷川	吉備中央町	平16.3	治, 水, 河		2.7	38.0	199.0	313.9	498	444
苦田	吉井川水系 吉井川	鏡野町	平17.3	治, 河, 水, 工, 農, 発		217.4	74.0	225.0	229.7	84 100	78 100
河平	旭川水系 日山谷川	吉備中央町	平18.3	治, 河, 水		4.4	38.5	107.0	199.5	769	681
三室川	高梁川水系 三室川	新見市	平18.3	治, 河, 水, 発		22.6	74.5	231.0	506.5	8 200	7 700

注) 1 目的は次の区分による。発：発電、治：治水、工：工業、農：農業利水、水：上水道、防：防災、河：河川維持用水

※ 貯水容量内訳は、洪水期における数値

2 堤高15メートル以上のもので、農業利水だけのものは除外した。

内 訳						堆砂容量	発 電		所有（管理）区分	備 考
防災・治水	工業用水	農業用水	上水道用水	河川維持用水	発電		最大使用水量	最大電力		
千m <sup>3</sup>	千m <sup>3</sup>	千m <sup>3</sup>	千m <sup>3</sup>	千m <sup>3</sup>	千m <sup>3</sup>	千m <sup>3</sup>	毎秒	k w		
—	—	—	—	—	1 752	—	2.64	2 900	中国電力株式会社	
—	—	—	—	—	845	—	18.2	26 000	中国電力株式会社	
23 000	—	—	2 330	26 442	(10 538)	5 610	60.0	18 700	岡山県（土木部）※	
15 500	—	—	—	—	72 000	13 600	45.8	26 960	岡山県（土木部）※	堆砂容量には、死水(11,850)を含む。
—	—	15 136	—	—	(10 936)	426	12.0	5 400	農林水産省(高梁川用水土地改良区)	死水容量(489)は、堆砂容量(426)を含む。
5 000	6 100	—	—	—	(6 100)	6 250	24.0	10 900	岡山県（土木部）※	堆砂容量には、死水(250)を含む。
2 850	—	2 026	199	—	(5 075)	925	9.0	14 000	岡山県（農林水産部）	堆砂容量(925)は、死水容量(500)を含む。
—	…	—	—	—	80 500	10 600	424.0	303 000	中国電力株式会社	工水は発電を含む。
—	—	—	—	—	5 740	220	60.0	22 000	中国電力株式会社	
—	—	—	—	—	960	—	26.0	2 200	中国電力株式会社	
740	—	550	—	—	—	124	—	—	岡山県（矢掛町）	
—	352	1 298	217	—	—	136	—	—	農林水産省(勝英土地改良区)	堆砂容量(136)は、死水容量(123)を含む。
2 800	—	1 000	—	—	—	600	—	—	岡山県（久賀ダム等管理協議会）	
1 003	—	700	—	—	—	150	—	—	岡山県（鏡野町）	
392	—	—	—	—	—	57	—	—	岡山県（赤磐市）	
854	—	—	—	—	—	140	—	—	岡山県（美作市）	
1 792	—	921	—	—	(1 792)	792	2.6	510	岡山県（新見市）	
526	—	572	—	—	—	141	—	—	岡山県（和気町）	
840	—	—	410	210	—	220	—	—	岡山県（土木部）	
3 500	—	—	80	500	—	450	—	—	岡山県（土木部）	
—	—	268.2	6.8	—	—	58	—	—	久米南町	
375	—	—	—	—	—	165	—	—	岡山県（吉備中央町）	
1 070	—	993	—	—	—	127	—	—	岡山県（総社市）	
3 870	—	—	190	580	—	1 060	—	—	岡山県（土木部）	
550	—	584	—	—	—	200	—	—	岡山県（岡山市）	
3 500	—	—	1 240	710	(1 950)	540	1.0	360	岡山県（土木部）	
200	77	—	28	95	—	70	—	—	岡山県（土木部）	
12 000	9 400	—	600	4 200	(14 200)	1 800	5.5	3 000	岡山県（土木部）	
277	—	—	71	96	—	54	—	—	岡山県（土木部）	
50 000	500	600	23 000	4 000	(28 100)	6 000	17.0	4 600	国土交通省（苫田ダム管理所）	
481	—	—	75	125	—	88	—	—	岡山県（土木部）	
3 600	—	—	2 900	1 200	(4 100)	500	1.1	460	岡山県（土木部）	

資料：県河川課、県耕地課、中国電力(株)岡山支社

## 7 港 湾

## (1) 港湾

令和4年3月31日現在

(単位 m)

港 湾 名	港湾管理者	大型船対象 水深4.5m以上			小型船対象 水深4.5m未満			
		岸 壁	さん橋	浮さん橋	さん橋	浮さん橋	物揚場	船揚場
国際拠点港湾 水島港	岡山県	12 189	6 663	212	224	1 831	5 391	180
重要港湾 宇野港	岡山県	4 019	727	180	115	1 259	2 568	28
岡山港	〃	1 094	105	-	998	773	6 462	253
地方港湾 東備港	岡山県	372	-	-	293	1 144	5 169	35
牛窓港	〃	-	-	-	-	1 613	3 079	114
山田港	〃	-	152	-	495	53	785	48
児島港	〃	140	36	-	136	806	2 587	19
下津井港	〃	-	-	-	-	340	892	52
笠岡港	〃	410	-	-	32	1 177	1 794	118
北木島港	〃	-	-	-	-	315	233	-
寒河港	備前市	-	-	-	10	-	62	-
鴻島港	〃	-	-	-	-	40	96	-
久々井港	〃	-	-	-	-	-	4	-
布浜港	瀬戸内市	-	-	-	-	-	267	37
間口港	〃	-	-	-	-	-	211	-
知尾港	〃	-	-	-	-	-	47	-
玉津港	〃	-	-	-	7	144	476	81
師楽港	〃	-	-	-	-	-	-	18
網代港	〃	-	-	-	-	-	-	-
黄島港	〃	-	-	-	45	35	-	-
犬島港	岡山市	-	-	-	-	60	-	-
米倉港	〃	-	-	-	-	-	-	-
松尾港	〃	-	-	-	-	-	-	-
江之浜港	玉野市	-	-	-	10	-	-	-
石島港	〃	-	-	-	-	10	257	20
後閑港	〃	-	-	-	-	-	63	43
大藪港	〃	-	-	-	-	-	83	35
野々浜港	〃	-	-	-	-	300	173	-
渋川港	〃	-	-	-	-	50	-	-
大浜港	倉敷市	-	-	-	25	61	-	-
松島港	〃	-	-	-	-	13	47	-
豊浦港	笠岡市	-	-	-	-	40	150	-
丸岩港	〃	-	-	-	-	-	-	-
小飛島港	〃	-	-	-	-	40	64	-
大浦港	〃	-	-	-	-	40	90	-
大飛島港	〃	-	-	-	-	-	45	8
前浦港	〃	-	-	-	-	40	58	7

注) 1 港湾法に規定された港湾

2 民間施設を含む。

資料：県港湾課、備前市、瀬戸内市、岡山市、玉野市、倉敷市、笠岡市



(2) 漁港

令和4年3月31日現在

漁 港 名	管 理 者	所 在 地	水 深	けい留施設延長
第1種・第2種計	(26 港)		m	m 20 768.7
第 1 種	(16 港)			5 273.8
頭 島	岡 山 県	備前市日生町頭島	(+) 1. 1~ (-) 3. 2	870.4
大 多 府	〃	〃 〃 大多府	(+) 1. 4~ (-) 1. 5	522.7
西 脇	〃	瀬戸内市牛窓町鹿忍字西脇	(+) 1. 7~ (-) 1. 5	212.0
北 浦	岡 山 市	岡山市南区北浦	(+) 1. 1~ (-) 0. 3	363.6
郡	〃	〃 郡	(-) 0. 0~ (-) 0. 5	93.4
阿 津	〃	〃 阿津	(+) 0. 2	25.7
八 浜	玉 野 市	玉野市八浜町八浜	(-) 0. 6~ (-) 2. 0	71.2
通 生	倉 敷 市	倉敷市児島通生	(+) 2. 6~ (+) 1. 4	61.5
呼 松	岡 山 県	〃 福田町、児島宇野津	(+) 3. 3~ (-) 4. 5	695.5
勇 崎	倉 敷 市	〃 玉島勇崎	-	-
小 原	〃	〃 玉島黒崎	(+) 0. 2~ (-) 1. 5	446.0
正 頭	笠 岡 市	笠岡市大島中	(+) 1. 5~ (-) 1. 5	361.9
横 江	〃	〃 横島、入江、神島	(+) 0. 0~ (-) 1. 5	461.8
高 島	〃	〃 高島	(-) 0. 5~ (-) 3. 0	188.8
金 風 呂	〃	〃 北木島	(+) 1. 5~ (-) 3. 0	586.1
湛 江	〃	〃 六島	(-) 1. 5~ (-) 2. 5	313.2
第 2 種	(10 港)			15 494.9
穂 浪	岡 山 県	備前市穂浪	(+) 1. 7~ (-) 1. 5	577.0
虫 明	〃	瀬戸内市邑久町虫明	(+) 1. 1~ (-) 3. 0	1 827.2
朝 日	〃	岡山市東区宝伝、瀬戸内市牛窓町子父雁	(+) 1. 5~ (-) 2. 0	1 712.3
久 久 井	〃	〃 久々井	(+) 2. 0~ (-) 1. 5	624.4
大 島	〃	倉敷市大島	(+) 2. 0~ (-) 1. 5	1 833.6
下 津 井	〃	〃 下津井、下津井吹上、下津井田之浦	(+) 1. 2~ (-) 8. 0	3 233.8
沙 美	〃	〃 玉島黒崎	(+) 1. 0~ (-) 2. 5	1 088.9
寄 島	〃	浅口市寄島町、倉敷市	(+) 0. 6~ (-) 2. 0	2 236.6
白 石 島	〃	笠岡市白石島	(+) 2. 5~ (-) 2. 5	1 361.7
真 鍋 島	笠 岡 市	〃 真鍋島	(+) 3. 5~ (-) 3. 0	999.4

注) 漁港漁場整備法第6条の規定により指定された漁港

資料：県水産課

(3) 空港

令和4年3月31日現在

空 港	所 在 地	滑 走 路	面 積	種 類
岡 山 空 港	岡 山 市	m 3 000	m <sup>2</sup> 1 872 141	地方管理空港
岡 南 飛 行 場	岡 山 市	1 200	598 486	その他の空港

注) 面積は告示面積とする。

資料：県航空企画推進課

## 2 気 象

## 8 岡山市の気象(岡山地方気象台)

年 月	平均気圧 (海面) (hPa)	気 温 (°C)			平均湿度 (%)	平均雲量 (割)	平均風速 (m/s)	降水量 (mm)
		平 均	日最高平均	日最低平均				
平成29年	1 015.3	15.7	21.0	11.2	70	6.7	3.0	1 205.5
30	1 015.8	16.3	21.5	11.7	71	6.5	3.0	1 410.0
令和元年	1 015.4	16.5	21.8	12.0	71	6.9	2.9	921.5
2	1 015.5	16.5	21.9	12.0	71	7.0]	2.9	1 154.0
3	1 015.8	16.4	21.8	11.8	72	...	3.0	1 191.5
3年1月	1 021.6	4.4	9.8	-0.1	70	...	3.4	58.0
2	1 019.4	7.3	13.4	1.7	64	...	3.6	38.0
3	1 019.0	11.3	17.2	5.5	67	...	3.0	57.0
4	1 018.5	14.6	20.7	8.6	61	...	3.2	87.0
5	1 010.4	19.2	24.3	14.7	73	...	3.0	135.5
6	1 009.2	23.2	28.1	19.0	74	...	2.6	129.5
7	1 009.8	27.4	32.3	23.6	76	...	2.9	160.5
8	1 009.4	27.4	31.7	24.1	79	...	2.9	268.0
9	1 013.3	24.4	28.5	20.9	78	...	2.7	125.0
10	1 019.5	18.9	24.7	14.3	74	...	2.4	35.5
11	1 018.6	11.9	18.4	6.7	74	...	2.7	78.0
12	1 021.1	7.0	12.5	2.2	72	...	3.5	19.5

注) 1 準正常値に「)」、資料不足値に「]」を付した。

準正常値：統計を行う対象資料が許容範囲で欠けている。

※必要な資料数は、要素または現象、統計方法により若干異なるが全体数の80%が基準

資料不足値：統計を行う対象資料が許容範囲を超えて欠けている。

2 雪日数の年値は寒候年(前年8月1日から当年7月31日まで)値であり、各月の計と一致しない。

## 9 津山市の気象(津山特別地域気象観測所)

年 月	平均気圧 (海面) (hPa)	気 温 (°C)			平均湿度 (%)	平均雲量 (割)	平均風速 (m/s)	降水量 (mm)
		平 均	日最高平均	日最低平均				
平成29年	1 015.4	13.7	19.7	9.0	78]	...	1.9	1 582.5
30	1 015.9	14.4	20.3	9.7	79	...	1.9	1 963.0
令和元年	1 015.6	14.5	20.5	9.8	80	...	1.8	1 160.0
2	1 015.7	14.7	20.8	9.9	79	...	1.9	1 510.0
3	1 016.0	14.5	20.8	9.7	81	...	1.8	1 607.5
3年1月	1 021.6	2.6	8.6	-1.8	80	...	2.2	52.5
2	1 019.6	5.3	12.6	-0.6	73	...	2.3	41.0
3	1 019.3	9.3	16.6	3.1	76	...	1.9	94.5
4	1 018.7	12.8	20.6	5.9	69	...	2.0	98.0
5	1 010.4	17.7	24.0	12.6	79	...	1.8	227.0
6	1 009.3	21.5	27.3	16.9	81	...	1.5	184.0
7	1 009.9	25.8	31.1	21.9	84	...	1.4	206.5
8	1 009.5	25.6	30.6	22.1	87	...	1.6	355.5
9	1 013.5	22.4	27.5	18.6	86	...	1.4	192.0
10	1 019.8	16.9	23.3	12.1	82	...	1.4	35.5
11	1 018.9	9.3	16.9	4.3	85	...	1.5	100.0
12	1 021.1	4.8	10.4	0.7	84	...	2.1	21.5

注) 1 準正常値に「)」、資料不足値に「]」を付した。

準正常値：統計を行う対象資料が許容範囲で欠けている。

※必要な資料数は、要素または現象、統計方法により若干異なるが全体数の80%が基準

資料不足値：統計を行う対象資料が許容範囲を超えて欠けている。

2 雪日数の年値は寒候年(前年8月1日から当年7月31日まで)値であり、各月の計と一致しない。

日 照 時 間		現 象 日 数					有感地震 回 数	年 月
合 計	日照率(%)	雨 (≥0.5mm)	雪	霧	雷	暴 風 (≥10m/s)		
2 129.6	48	100	15	1	19	55	2	平成29年 30 令和元年
2 229.2	50	100	16	3	13	33	6	
2 065.7	47	93	8	2	9	37	2	
2 162.4	50	95	11	3	26	35	1	2
<b>2 165.9</b>	<b>50</b>	<b>100</b>	<b>17</b>	<b>5</b>	<b>27</b>	<b>47</b>	<b>4</b>	<b>3</b>
180.7	58	5	10	1	-	9	-	3年1月
195.0	64	5	3	-	-	8	-	2
202.2	55	10	-	1	1)	4	-	3
225.5	58	6	-	1)	-	6	-	4
159.1	37	12	-	2	3)	5	-	5
164.5	38	13	-	-	4)	-	-	6
192.8	44	12	-	-	9	-	3	7
165.9	40	12	-	-	5)	1	-	8
109.7	30	9	-	-	2	1	-	9
210.5	60	6	-	-	1)	1	-	10
188.9	61	6	-	-	2)	2	-	11
171.1	56	4	4	-	-	10	1	12

資料：岡山地方気象台「岡山県の気象年報」、気象庁

日 照 時 間		現 象 日 数					有感地震 回 数	年 月
合 計	日照率(%)	雨 (≥0.5mm)	雪	霧	雷	暴 風 (≥10m/s)		
1 923.2	43	133	72]	87]	...	12	1	平成29年 30 令和元年
1 936.7	44	122	72	90	...	7	2	
1 862.6	42	114	67	87	...	6	-	
1 935.3	44	128	32	85	...	9	1	2
<b>1 880.1</b>	<b>43</b>	<b>126</b>	<b>44</b>	<b>100</b>	<b>...</b>	<b>9</b>	<b>1</b>	<b>3</b>
146.1	47	9	19	7	...	2	-	3年1月
174.6	57	7	10	4	...	3	-	2
176.8	48	11	3)	11)	...	-	-	3
200.5	51	8	-	5	...	-	-	4
152.9	35	15	-	10	...	-	-	5
151.7	35	15	-	3)	...	-	-	6
181.4	41	15	-	9	...	-	-	7
130.9	31	15	-	6)	...	1	-	8
122.3	33	12	-	5)	...	-	-	9
198.9	57	7	-	8)	...	-	-	10
138.9	45	7	1)	20	...	-	-	11
105.1	35	5	11	12	...	3	1	12

資料：岡山地方気象台「岡山県の気象年報」、気象庁

## 10 平均気温

年 月	観						
	岡 山	津 山	上 長 田	千 屋	奈 義	久 世	新 見
平成29年	15.7	13.7	11.2	10.9	13.1	13.4	12.3
30	16.3	14.4	11.8	11.6	13.7	14.0	12.9
令和元年	16.5	14.5	12.0	11.8	13.8	14.2	13.0
2	16.5	14.7	12.0	11.8	14.0	14.2	13.0
3	16.4	14.5	12.0	11.7	13.8	14.1	13.0
3年1月	4.4	2.6	0.3	-0.5	1.7	2.2	1.1
2	7.3	5.3	3.0	2.4	4.5	4.8	4.0
3	11.3	9.3	6.4	6.7	8.5	8.9	7.9
4	14.6	12.8	9.4	9.9	12.1	12.3	11.3
5	19.2	17.7	14.9	14.9	17.2	17.3	16.1
6	23.2	21.5	18.9	18.7	21.2	21.2	19.8
7	27.4	25.8	23.4	22.9	25.2	25.4	24.0
8	27.4	25.6	23.2	22.9	25.0	25.3	24.1
9	24.4	22.4	19.8	19.6	22.0	22.0	20.8
10	18.9	16.9	14.2)	13.9)	16.1	16.4	15.0
11	11.9	9.3	7.2	6.8	8.5	9.0	8.1
12	7.0	4.8	2.9	2.3	4.0	4.7	3.4

注) 準正常値に「 )」、資料不足値に「 ]」を付した。

準正常値：統計を行う対象資料が許容範囲で欠けている。

※必要な資料数は、要素または現象、統計方法により若干異なるが全体数の80%が基準

資料不足値：統計を行う対象資料が許容範囲を超えて欠けている。

## 11 降 水 量

年 月	観						
	岡 山	津 山	上 長 田	千 屋	奈 義	久 世	新 見
平成29年	1 205.5	1 582.5	2 557.5	2 077.0	1 515.5	1 505.0	1 459.0
30	1 410.0	1 963.0	2 447.0	2 113.0	1 821.0	1 918.5	1 858.0
令和元年	921.5	1 160.0	2 012.0	1 538.5	1 200.0	1 138.0	1 068.0
2	1 154.0	1 510.0	2 291.0	1 793.5	1 597.5	1 725.0	1 550.0
3	1 191.5	1 608.0	2 125.0	1 999.5	1 690.5	1 734.5	1 745.5
3年1月	58.0	52.5	106.5	81.5	52.0	59.0	51.0
2	38.0	41.0	101.0	75.0	42.0	49.5	47.5
3	57.0	94.5	154.0	106.5	107.0	109.5	88.0
4	87.0	98.0	94.0	110.5	107.5	87.0	77.0
5	135.5	227.0	158.5	203.5	237.5	252.5	228.5
6	129.5	184.0	110.0	232.5	216.5	228.5	208.5
7	160.5	206.5	268.0	191.0	294.5	218.0	242.0
8	268.0	355.5	436.5	554.0	325.0	413.5	459.5
9	125.0	192.0	177.5	158.0	140.5	158.0	184.5
10	35.5	35.5	181.5)	60.0)	30.5	27.5	39.5
11	78.0	100.0	130.5	130.5	103.5	102.5	88.0
12	19.5	21.5	207.0	96.5	34.0	29.0	31.5

注) 準正常値に「 )」、資料不足値に「 ]」を付した。

準正常値：統計を行う対象資料が許容範囲で欠けている。

※必要な資料数は、要素または現象、統計方法により若干異なるが全体数の80%が基準

資料不足値：統計を行う対象資料が許容範囲を超えて欠けている。

(単位 °C)

測 所							年 月
福 渡	和 気	高 梁	虫 明	倉 敷	笠 岡	玉 野	
13.5	14.1	14.2	15.0	15.5	15.6	16.0	平成29年 30
14.1	14.7	14.8	15.5	16.0	16.1	16.3	
14.3	14.8	15.0	16.0	16.4	16.6	16.8	
14.3	14.9	15.0	15.9	16.4	16.5	16.8	令和元年 2
<b>14.3</b>	<b>14.8</b>	<b>14.9</b>	<b>15.9</b>	<b>16.3</b>	<b>16.5</b>	<b>16.7</b>	<b>3</b>
2.2	2.6)	2.7	3.9)	4.4	4.5	5.2	3年1月
5.0	5.6	5.7)	6.6	7.3	7.6)	8.0	2
9.2	9.7	9.9	10.3	11.1	11.2	11.1)	3
12.5	12.9	13.4	13.6	14.6	14.6	14.5	4
17.4	17.9	18.1	18.3	19.0	19.0	18.8	5
21.3	22.0	22.0	22.6	23.2	23.2	22.5	6
25.4	25.9	25.8	26.8	27.2	27.2)	26.6	7
25.6	26.2	26.0	27.1	27.1	27.5	27.2	8
22.4	22.9	22.9	24.1	24.1	24.7	24.9	9
16.6	17.1	17.0	18.6	18.9	19.2	19.9	10
9.3	10.0	9.8	11.9	12.1	12.2	13.6)	11
4.7	5.3	5.1	6.8	7.0	7.4	8.3	12

資料：気象庁

(単位 mm)

測 所							年 月
福 渡	和 気	高 梁	虫 明	倉 敷	笠 岡	玉 野	
1 403.5	1 182.5	1 382.0	1 246.0	1 080.5	1 274.5	1 149.5	平成29年 30
1 543.5	1 383.0	1 611.5	1 385.5	1 301.5	1 434.5	1 450.0	
957.0	934.0	956.5	963.5	732.5	752.0	766.5	
1 390.5	1 105.0	1 442.5	1 075.5	1 122.0	1 213.0	1 055.5	令和元年 2
<b>1 362.0</b>	<b>1 175.5</b>	<b>1 556.0</b>	<b>1 145.5</b>	<b>1 201.5</b>	<b>1 238.0</b>	<b>1 072.0</b>	<b>3</b>
44.5	44.0)	49.0	59.0	52.0	51.0	48.5	3年1月
38.5	40.0	41.5	46.0	38.5	39.0	47.0	2
60.5	54.5	73.0	63.0	49.5	41.5	51.0	3
71.0	80.5	89.5	84.0	88.0	97.0	95.0	4
152.5	134.0	160.5	146.5	133.0	141.0	143.5	5
136.0	110.0	145.5	107.0	92.0	88.0	85.5	6
238.5	194.0	300.0	137.5	168.5	125.0	95.0	7
336.0	261.0	410.5	227.0	282.0	278.5	205.0	8
127.5	105.5	143.0	132.5	158.5	242.5	173.5	9
46.5	33.5	25.5	35.5	34.5	35.0	38.5	10
91.0	99.0	93.5	91.0	83.0	84.5	74.5	11
19.5	19.5	24.5	16.5	22.0	15.0	15.0	12

資料：気象庁

## 3 人口及び労働力

## 12 世帯及び人口の推移

年次	戸数または世帯数	人口			人口指数 (大正9年 =100)	女100人 につき男	人口 密度 (1km <sup>2</sup> 当 たり)	人口の種類及び 調査名、資料名
		総数	男	女				
明治28年12月31日	217 534	1 078 351	555 759	522 592	88.6	106.3	-	現住人口 岡山県統計書
33	232 597	1 161 175	597 650	563 525	95.4	106.1	-	〃
38	232 319	1 187 034	602 612	584 422	97.5	103.1	-	〃
43	242 614	1 236 735	629 911	606 824	101.6	103.8	-	〃
大正 4	246 528	1 271 225	641 564	629 661	104.4	101.9	-	〃
9年10月 1日	266 770	1 217 698	605 316	612 382	100.0	98.8	173.5	現住人口 国勢調査
14	269 382	1 238 447	613 619	624 828	101.7	98.2	176.4	〃
昭和 5年10月 1日	274 872	1 283 962	637 965	645 997	105.4	98.8	182.2	〃
10	281 769	1 332 647	658 773	673 874	109.4	97.8	189.1	〃
15	280 472	1 329 358	651 197	678 161	109.2	96.0	188.7	〃
15	-	1 298 522	620 403	678 119	106.6	91.5	-	銃後人口 〃
19年 2月22日	-	1 333 300	620 200	713 100	109.5	87.0	-	現住人口 人口調査
20年11月 1日	-	1 564 626	728 314	836 312	128.5	87.1	222.0	〃
21年 4月26日	-	1 538 621	726 814	811 807	126.4	89.5	-	〃
22年10月 1日	340 152	1 619 622	782 386	837 236	133.0	93.4	229.8	現住人口 臨時国勢調査
23	342 402	1 637 600	791 800	845 800	134.5	93.6	-	常住人口 常住人口調査
24	-	1 650 400	798 600	851 800	135.5	93.8	-	統計局推計
25	342 701	1 661 099	804 357	856 742	136.4	93.9	235.3	常住人口 国勢調査
26	-	1 675 222	812 818	862 404	137.6	94.3	-	統計局推計
27	-	1 680 335	815 496	864 839	138.0	94.3	-	〃
28	-	1 688 452	819 373	869 079	138.7	94.3	-	〃
29	-	1 691 804	821 346	870 458	138.9	94.4	-	〃
30	352 402	1 689 800	815 837	873 963	138.8	93.3	239.4	常住人口 国勢調査
31	-	1 692 115	817 456	874 659	139.0	93.5	-	統計局推計
32	-	1 686 691	814 004	872 687	138.5	93.3	-	〃
33	-	1 680 750	808 722	872 028	138.0	92.7	-	〃
34	-	1 675 507	803 344	872 163	137.6	92.1	-	〃
35	372 787	1 670 454	797 748	872 706	137.2	91.4	236.6	常住人口 国勢調査
36	-	1 662 827	792 578	870 249	136.6	91.1	-	統計局推計
37	-	1 653 008	785 967	867 041	135.7	90.6	-	〃
38	-	1 645 693	781 337	864 356	135.1	90.4	-	〃
39	-	1 643 306	779 841	863 465	135.0	90.3	-	〃
40	402 669	1 645 135	781 418	863 717	135.1	90.5	232.9	常住人口 国勢調査
41	-	1 647 889	784 134	863 755	135.3	90.8	-	統計局推計
42	-	1 659 732	791 354	868 378	136.3	91.1	-	〃
43	-	1 671 753	798 034	873 719	137.3	91.3	-	〃
44	-	1 686 124	806 554	879 570	138.5	91.7	-	〃
45	453 983	1 707 026	819 359	887 667	140.2	92.3	241.2	常住人口 国勢調査
46	-	1 730 583	833 399	897 184	142.1	92.9	-	統計局推計
47	-	1 748 774	843 354	905 420	143.6	93.1	246.9	〃
48	-	1 767 094	853 179	913 915	145.1	93.4	249.5	〃
49	-	1 788 170	864 432	923 738	146.8	93.6	252.5	〃
50	511 202	1 814 305	878 132	936 173	149.0	93.8	256.3	常住人口 国勢調査
51	-	1 829 514	886 366	943 148	150.2	94.0	-	統計局推計

注) 昭和15年までについては、外国人を含む総人口、昭和15年から19年までについては、総人口から内地軍人を除いたいわゆる銃後人口で、このため昭和15年には二通りの人口がある。  
また、昭和20年以後については連合国軍関係者は除かれている。

年次	戸数または世帯数	人口			人口指数 (大正9年 =100)	女100人 につき男	人口密度 (1km <sup>2</sup> 当たり)	人口の種類及び 調査名、資料名
		総数	男	女				
昭和52年10月1日	-	1 841 424	892 639	948 785	151.2	94.1	-	統計局推計
53	-	1 853 034	898 346	954 688	152.2	94.1	-	〃
54	-	1 864 905	904 233	960 672	153.2	94.1	-	〃
55	561 355	1 871 023	905 477	965 546	153.7	93.8	264.0	常住人口国勢調査
56	-	1 879 382	909 239	970 143	154.3	93.7	-	統計局推計
57	-	1 887 417	912 711	974 706	155.0	93.6	-	〃
58	-	1 895 150	915 834	979 316	155.6	93.5	-	〃
59	-	1 901 633	918 347	983 286	156.2	93.4	-	〃
60	583 470	1 916 906	926 238	990 668	157.4	93.5	270.4	常住人口国勢調査
61	-	1 922 859	928 985	993 874	157.9	93.5	-	統計局推計
62	-	1 927 463	930 726	996 737	158.3	93.4	-	〃
63	-	1 929 375	930 907	998 468	158.4	93.2	-	〃
平成元年	-	1 931 449	930 970	1 000 479	158.6	93.1	-	〃
2	609 712	1 925 877	926 721	999 156	158.2	92.8	270.8	常住人口国勢調査
3	-	1 928 902	927 904	1 000 998	158.4	92.7	-	統計局推計
4	-	1 932 072	929 312	1 002 760	158.7	92.7	-	〃
5	-	1 936 167	931 342	1 004 825	159.0	92.7	-	〃
6	-	1 939 221	932 481	1 006 740	159.3	92.6	-	〃
7	659 078	1 950 750	938 439	1 012 311	160.2	92.7	274.3	常住人口国勢調査
8	-	1 952 610	938 956	1 013 654	160.4	92.6	-	統計局推計
9	-	1 955 579	940 070	1 015 509	160.6	92.6	-	〃
10	-	1 957 880	940 949	1 016 931	160.8	92.5	-	〃
11	-	1 959 159	941 132	1 018 027	160.9	92.4	-	〃
12	691 620	1 950 828	936 044	1 014 784	160.2	92.2	274.3	常住人口国勢調査
13	-	1 952 735	936 950	1 015 785	160.4	92.2	-	統計局推計
14	-	1 952 635	936 146	1 016 489	160.4	92.1	-	〃
15	-	1 953 336	936 225	1 017 111	160.4	92.0	-	〃
16	-	1 952 404	935 879	1 016 525	160.3	92.1	-	〃
17	732 346	1 957 264	938 600	1 018 664	160.7	92.1	275.2	常住人口国勢調査
18	-	1 954 602	937 494	1 017 108	160.5	92.2	-	統計局推計
19	-	1 952 524	936 477	1 016 047	160.3	92.2	-	〃
20	-	1 948 196	934 307	1 013 889	160.0	92.2	-	〃
21	-	1 941 565	930 627	1 010 938	159.4	92.1	-	〃
22	754 511	1 945 276	933 168	1 012 108	159.8	92.2	273.5	常住人口国勢調査
23	-	1 940 559	930 802	1 009 757	159.4	92.2	-	統計局推計
24	-	1 936 039	928 704	1 007 335	159.0	92.2	-	〃
25	-	1 930 161	926 070	1 004 091	158.5	92.2	-	〃
26	-	1 924 147	923 453	1 000 694	158.0	92.3	-	〃
27	772 977	1 921 525	922 226	999 299	157.8	92.3	270.1	常住人口国勢調査
28	-	1 914 617	919 034	995 583	157.2	92.3	-	統計局推計
29	-	1 907 140	915 756	991 384	156.6	92.4	-	〃
30	-	1 898 237	912 268	985 969	155.9	92.5	-	〃
令和元年	-	1 889 586	909 203	980 383	155.2	92.7	-	〃
2	801 409	1 888 432	908 045	980 387	155.1	92.6	265.4	常住人口国勢調査
3	-	1 876 265	902 302	973 963	154.1	92.6	-	統計局推計

## 13 市町村別世帯及び人口

令和2年10月1日

市 町 村	世 帯 数	総 数	男	女
総 数	801 409	1 888 432	908 045	980 387
市 計	759 769	1 778 869	855 518	923 351
郡 計	41 640	109 563	52 527	57 036
岡 山 市	327 620	724 691	348 630	376 061
北 区	155 323	314 523	153 478	161 045
中 区	65 547	149 232	70 139	79 093
東 区	37 471	93 108	44 243	48 865
南 区	69 279	167 828	80 770	87 058
倉 敷 市	199 082	474 592	228 261	246 331
津 山 市	41 213	99 937	48 012	51 925
玉 野 市	24 090	56 531	27 437	29 094
笠 岡 市	18 466	46 088	21 866	24 222
井 原 市	14 732	38 384	18 353	20 031
総 社 市	27 110	69 030	33 425	35 605
高 梁 市	12 886	29 072	14 225	14 847
新 見 市	11 324	28 079	13 411	14 668
備 前 市	13 486	32 320	15 516	16 804
瀬 戸 内 市	14 068	36 048	17 319	18 729
赤 磐 市	16 439	42 661	20 454	22 207
真 庭 市	15 845	42 725	20 397	22 328
美 作 市	10 793	25 939	12 452	13 487
浅 口 市	12 615	32 772	15 760	17 012

注) 世帯数は、世帯の総数である。世帯の種類「不詳」を含む。



市 町 村	世 帯 数	総 数	男	女
和 気 郡 和 気 町	5 296	13 623	6 468	7 155
都 窪 郡 早 島 町	4 522	12 368	5 930	6 438
浅 口 郡 里 庄 町	4 138	10 950	5 206	5 744
小 田 郡 矢 掛 町	5 000	13 414	6 412	7 002
真 庭 郡 新 庄 村	331	813	380	433
苦 田 郡 鏡 野 町	4 643	12 062	5 810	6 252
勝 田 郡 勝 央 町 奈 義 町	4 089 1 942	10 888 5 578	5 204 2 788	5 684 2 790
英 田 郡 西 栗 倉 村	575	1 398	651	747
久 米 郡 久 米 南 町 美 咲 町	1 793 5 028	4 530 13 053	2 173 6 230	2 357 6 823
加 賀 郡 吉 備 中 央 町	4 283	10 886	5 275	5 611

資料：総務省統計局「国勢調査」

## 14 市町村、年齢(5歳階級)別人口

令和2年10月1日

年次 市町村	総数	人口密度	0～4歳	5～9	10～14	15～19	20～24	25～29	30～34
平成22年	1 945 276	273.5	82 489	88 502	93 862	94 662	97 478	104 518	117 606
27	1 921 525	270.1	77 254	82 492	88 144	95 478	90 711	93 212	102 843
令和2年	1 888 432	265.4	69 216	78 058	82 078	88 431	88 060	83 963	90 593
市計	1 778 869	317.4	65 380	73 519	77 351	83 623	84 298	79 994	85 824
郡計	109 563	72.9	3 836	4 539	4 727	4 808	3 762	3 969	4 769
岡山市	724 691	917.4	28 886	31 439	32 431	36 046	40 479	37 199	38 168
北区	314 523	697.9	12 148	12 945	13 100	16 007	21 203	17 403	16 988
中区	149 232	2 912.4	6 667	7 146	7 251	7 256	7 237	7 380	7 980
東区	93 108	580.0	3 065	3 709	4 119	4 853	4 484	4 061	4 302
南区	167 828	1 316.5	7 006	7 639	7 961	7 930	7 555	8 355	8 898
倉敷市	474 592	1 334.5	17 836	19 902	20 748	21 460	21 163	20 891	22 511
津山市	99 937	197.4	3 736	4 159	4 554	5 355	3 950	4 189	4 798
玉野市	56 531	545.8	1 688	1 866	2 054	2 290	2 201	2 186	2 463
笠岡市	46 088	338.3	1 146	1 561	1 712	1 762	1 642	1 676	1 752
井原市	38 384	157.6	1 045	1 291	1 544	1 720	1 517	1 373	1 594
総社市	69 030	325.8	2 925	3 286	3 378	3 418	3 655	3 125	3 708
高梁市	29 072	53.1	690	856	1 000	1 317	1 475	1 124	1 005
新見市	28 079	35.4	702	924	1 050	1 389	983	829	1 035
備前市	32 320	125.2	833	1 037	1 091	1 274	1 230	1 265	1 278
瀬戸内市	36 048	287.3	1 147	1 409	1 515	1 668	1 384	1 345	1 571
赤磐市	42 661	203.8	1 683	2 037	2 025	1 964	1 482	1 508	1 903
真庭市	42 725	51.6	1 365	1 656	1 842	1 617	1 110	1 287	1 679
美作市	25 939	60.4	714	892	1 006	909	782	839	1 005
浅口市	32 772	493.1	984	1 204	1 401	1 434	1 245	1 158	1 354
和气郡									
和气町	13 623	94.5	351	431	484	623	487	478	482
都窪郡									
早島町	12 368	1 623.1	645	705	677	577	506	477	688
浅口郡									
里庄町	10 950	895.3	450	532	543	496	437	505	582
小田郡									
矢掛町	13 414	148.0	417	487	519	549	521	452	518
真庭郡									
新庄村	813	12.1	32	33	34	22	23	25	31
苫田郡									
鏡野町	12 062	28.7	431	504	550	447	328	437	488
勝田郡									
勝央町	10 888	201.4	497	551	532	423	367	452	593
奈義町	5 578	80.2	248	261	227	228	263	275	287
英田郡									
西栗倉村	1 398	24.1	49	56	73	55	43	57	70
久米郡									
久米南町	4 530	57.6	102	126	170	252	121	102	168
美咲町	13 053	56.2	383	493	547	512	347	371	452
加賀郡									
吉備中央町	10 886	40.5	231	360	371	624	319	338	410

注) 5年ごと10月1日現在の数値。

35～39	40～44	45～49	50～54	55～59	60～64	65～69	70～79	80～	年齢不詳	年次 市町村
140 449	117 230	109 577	113 512	127 211	156 250	128 664	206 414	149 640	17 212	平成22年
116 575	139 261	115 516	108 079	111 640	124 825	150 704	216 830	173 342	34 619	27
101 460	115 167	136 967	113 152	105 710	108 891	119 937	251 096	186 958	68 695	令和 2年
95 974	108 821	129 836	107 198	99 767	101 429	111 449	233 911	171 998	68 497	市 計
5 486	6 346	7 131	5 954	5 943	7 462	8 488	17 185	14 960	198	郡 計
42 688	47 728	56 091	45 793	41 417	39 176	40 526	85 229	59 977	21 418	岡 山 市
18 556	20 777	23 785	19 539	17 439	16 066	16 070	33 262	24 897	14 338	北 区
9 159	10 098	11 779	9 573	8 643	7 970	8 404	17 680	12 136	2 873	中 区
4 885	5 569	7 043	5 727	5 541	5 667	5 922	13 281	9 419	1 461	東 区
10 088	11 284	13 484	10 954	9 794	9 473	10 130	21 006	13 525	2 746	南 区
24 799	27 993	34 714	27 763	24 379	24 248	27 136	59 516	38 880	40 653	倉 敷 市
5 268	6 236	7 106	6 158	5 859	6 315	6 808	13 076	10 660	1 710	津 山 市
2 627	3 041	3 947	3 308	3 238	3 433	4 472	10 301	7 001	415	玉 野 市
2 028	2 229	2 998	2 802	2 916	3 199	3 521	7 260	6 283	1 601	笠 岡 市
1 745	2 173	2 574	2 440	2 298	2 594	3 002	6 030	5 323	121	井 原 市
4 049	4 517	5 055	3 935	3 707	3 996	4 330	9 010	6 068	868	総 社 市
1 173	1 386	1 521	1 466	1 667	2 130	2 485	4 444	4 975	358	高 梁 市
1 187	1 369	1 578	1 393	1 712	2 169	2 402	4 351	4 853	153	新 見 市
1 371	1 659	2 095	2 058	2 044	2 132	2 555	5 729	4 448	221	備 前 市
1 719	2 194	2 722	2 174	2 162	2 325	2 578	5 682	4 162	291	瀬 戸 内 市
2 395	2 664	3 015	2 313	2 371	2 652	3 259	6 773	4 345	272	赤 磐 市
2 104	2 444	2 533	2 174	2 581	3 158	3 760	6 585	6 716	114	真 庭 市
1 195	1 337	1 530	1 366	1 520	1 873	2 281	4 249	4 270	171	美 作 市
1 626	1 851	2 357	2 055	1 896	2 029	2 334	5 676	4 037	131	浅 口 市
553	743	919	808	776	858	1 074	2 484	2 040	32	和 気 町
793	871	1 005	753	575	636	696	1 696	1 041	27	早 島 町
608	629	806	650	589	663	714	1 560	1 180	6	里 庄 町
635	747	886	770	732	916	1 063	2 248	1 896	58	矢 掛 町
33	45	33	37	50	69	68	133	145	-	新 庄 村
592	726	715	579	592	969	1 052	1 906	1 716	30	鏡 野 町
673	723	703	537	612	738	803	1 381	1 281	22	勝 央 町
290	290	308	280	283	360	425	835	717	1	奈 義 町
88	87	83	59	71	112	125	172	198	-	西 栗 倉 村
173	220	233	231	265	333	406	824	804	-	久 米 南 町
588	714	844	704	743	930	1 133	2 196	2 092	4	美 咲 町
460	551	596	546	655	878	929	1 750	1 850	18	吉 備 中 央 町

資料：総務省統計局「国勢調査」

## 15 年齢(5歳階級)、男女別人口

令和2年10月1日

年 齢	平成 22 年			27			令和 2 年		
	総 数	男	女	総 数	男	女	総 数	男	女
総 数	1 945 276	933 168	1 012 108	1 921 525	922 226	999 299	1 888 432	908 045	980 387
0～4歳	82 489	42 646	39 843	77 254	39 685	37 569	69 216	35 280	33 936
5～9	88 502	45 455	43 047	82 492	42 759	39 733	78 058	40 117	37 941
10～14	93 862	48 085	45 777	88 144	45 316	42 828	82 078	42 527	39 551
15～19	94 662	48 116	46 546	95 478	48 551	46 927	88 431	45 167	43 264
20～24	97 478	47 468	50 010	90 711	44 920	45 791	88 060	44 168	43 892
25～29	104 518	51 784	52 734	93 212	46 322	46 890	83 963	42 628	41 335
30～34	117 606	59 019	58 587	102 843	51 114	51 729	90 593	45 373	45 220
35～39	140 449	70 216	70 233	116 575	58 462	58 113	101 460	50 602	50 858
40～44	117 230	57 798	59 432	139 261	69 762	69 499	115 167	57 847	57 320
45～49	109 577	53 880	55 697	115 516	56 907	58 609	136 967	68 339	68 628
50～54	113 512	55 778	57 734	108 079	53 106	54 973	113 152	55 488	57 664
55～59	127 211	62 951	64 260	111 640	54 451	57 189	105 710	51 515	54 195
60～64	156 250	76 194	80 056	124 825	61 242	63 583	108 891	52 780	56 111
65～69	128 664	61 423	67 241	150 704	72 456	78 248	119 937	58 063	61 874
70～74	106 181	48 662	57 519	120 955	56 282	64 673	141 395	66 474	74 921
75～79	100 233	43 254	56 979	95 875	42 143	53 732	109 701	49 163	60 538
80～84	77 672	30 246	47 426	83 927	33 437	50 490	81 421	33 582	47 839
85～89	45 086	13 730	31 356	56 033	18 798	37 235	62 345	21 951	40 394
90～94	19 806	4 433	15 373	25 175	6 202	18 973	32 270	8 825	23 445
95～	7 076	1 256	5 820	8 207	1 307	6 900	10 922	1 856	9 066
年齢不詳	17 212	10 774	6 438	34 619	19 004	15 615	68 695	36 300	32 395

注) 5年ごと10月1日現在の数値。

資料：総務省統計局「国勢調査」

## 16 年齢(5歳階級)、男女別人口(割合)

令和2年10月1日

年 齢	平成 22 年			27			令和 2 年		
	総 数	男	女	総 数	男	女	総 数	男	女
総 数	100.0	100.0	100.0	100.0	100.0	100.0	100.0	100.0	100.0
0～4歳	4.2	4.6	3.9	4.0	4.3	3.8	3.7	3.9	3.5
5～9	4.5	4.9	4.3	4.3	4.6	4.0	4.1	4.4	3.9
10～14	4.8	5.2	4.5	4.6	4.9	4.3	4.3	4.7	4.0
15～19	4.9	5.2	4.6	5.0	5.3	4.7	4.7	5.0	4.4
20～24	5.0	5.1	4.9	4.7	4.9	4.6	4.7	4.9	4.5
25～29	5.4	5.5	5.2	4.9	5.0	4.7	4.4	4.7	4.2
30～34	6.0	6.3	5.8	5.4	5.5	5.2	4.8	5.0	4.6
35～39	7.2	7.5	6.9	6.1	6.3	5.8	5.4	5.6	5.2
40～44	6.0	6.2	5.9	7.2	7.6	7.0	6.1	6.4	5.8
45～49	5.6	5.8	5.5	6.0	6.2	5.9	7.3	7.5	7.0
50～54	5.8	6.0	5.7	5.6	5.8	5.5	6.0	6.1	5.9
55～59	6.5	6.7	6.3	5.8	5.9	5.7	5.6	5.7	5.5
60～64	8.0	8.2	7.9	6.5	6.6	6.4	5.8	5.8	5.7
65～69	6.6	6.6	6.6	7.8	7.9	7.8	6.4	6.4	6.3
70～74	5.5	5.2	5.7	6.3	6.1	6.5	7.5	7.3	7.6
75～79	5.2	4.6	5.6	5.0	4.6	5.4	5.8	5.4	6.2
80～84	4.0	3.2	4.7	4.4	3.6	5.1	4.3	3.7	4.9
85～89	2.3	1.5	3.1	2.9	2.0	3.7	3.3	2.4	4.1
90～94	1.0	0.5	1.5	1.3	0.7	1.9	1.7	1.0	2.4
95～	0.4	0.1	0.6	0.4	0.1	0.7	0.6	0.2	0.9

注) 5年ごと10月1日現在の数値。

資料：総務省統計局「国勢調査」

# 17 配偶関係(4区分)、年齢(5歳階級)、男女別15歳以上人口

令和2年10月1日

年 齢	男					女				
	総 数	未 婚	有配偶	死 別	離 別	総 数	未 婚	有配偶	死 別	離 別
<b>22 年</b>										
15歳以上総数	786 208	229 275	493 879	26 443	32 153	877 003	186 617	495 801	137 218	51 375
15～19	48 116	47 837	191	3	11	46 546	46 149	302	8	32
20～24	47 468	43 635	3 284	11	168	50 010	43 912	5 300	25	495
25～29	51 784	35 105	15 511	15	716	52 734	29 893	20 782	41	1 674
30～34	59 019	26 312	30 762	22	1 509	58 587	18 887	36 140	92	3 142
35～39	70 216	23 009	43 790	81	2 927	70 233	14 984	48 922	310	5 640
40～44	57 798	15 194	38 750	125	3 338	59 432	9 214	43 436	490	5 914
45～49	53 880	10 813	39 039	226	3 487	55 697	5 866	42 941	983	5 615
50～54	55 778	8 525	42 544	520	3 902	57 734	3 821	46 519	1 866	5 257
55～59	62 951	7 547	49 717	1 067	4 292	64 260	2 971	51 819	3 661	5 536
60～64	76 194	6 205	62 440	2 105	5 036	80 056	3 233	62 258	7 831	6 363
65～69	61 423	2 590	52 589	2 794	3 162	67 241	2 245	49 235	11 183	4 208
70～74	48 662	1 242	41 960	3 412	1 844	57 519	1 622	36 994	15 882	2 617
75～79	43 254	735	36 416	4 848	1 070	56 979	1 621	28 708	24 096	2 047
80～84	30 246	368	24 105	5 108	493	47 426	1 204	16 233	27 885	1 516
85～	19 419	158	12 781	6 106	198	52 549	995	6 212	42 865	1 319
<b>27 年</b>										
15歳以上総数	775 462	228 255	477 223	25 944	33 321	863 554	187 126	479 225	135 242	53 023
15～19	48 551	48 030	160	3	13	46 927	46 391	251	2	12
20～24	44 920	40 901	2 442	11	137	45 791	40 604	3 798	17	324
25～29	46 322	31 210	13 181	16	510	46 890	26 905	17 560	37	1 263
30～34	51 114	22 622	26 128	27	1 272	51 729	16 984	31 535	75	2 568
35～39	58 462	19 326	36 122	55	1 992	58 113	13 235	40 165	167	4 079
40～44	69 762	19 216	45 804	133	3 501	69 499	12 688	49 402	449	6 364
45～49	56 907	13 589	38 493	214	3 833	58 609	8 680	42 313	758	6 448
50～54	53 106	9 978	38 267	346	3 950	54 973	5 690	41 532	1 477	5 924
55～59	54 451	7 705	41 411	732	4 044	57 189	3 689	45 042	2 762	5 335
60～64	61 242	6 717	48 127	1 450	4 328	63 583	2 855	49 680	5 240	5 422
65～69	72 456	5 209	59 130	2 755	4 679	78 248	3 060	57 796	10 832	6 029
70～74	56 282	2 071	47 709	3 402	2 677	64 673	2 101	43 092	15 189	3 797
75～79	42 143	898	35 682	3 872	1 401	53 732	1 456	29 076	20 426	2 231
80～84	33 437	506	26 879	5 112	681	50 490	1 335	18 648	28 149	1 689
85～	26 307	277	17 688	7 816	303	63 108	1 453	9 335	49 662	1 538
<b>令和 2 年</b>										
15歳以上総数	753 821	222 797	454 903	24 538	32 630	836 564	180 411	457 568	126 155	53 825
15～19	45 167	44 790	141	2	14	43 264	42 927	181	1	15
20～24	44 168	39 601	2 484	10	112	43 892	38 765	3 512	13	274
25～29	42 628	28 019	12 030	8	398	41 335	23 367	15 650	29	973
30～34	45 373	19 876	23 044	16	902	45 220	14 815	27 299	54	2 028
35～39	50 602	16 660	30 759	51	1 666	50 858	11 496	34 837	135	3 385
40～44	57 847	16 025	37 707	108	2 566	57 320	10 664	40 571	263	4 741
45～49	68 339	17 272	45 067	238	3 996	68 628	11 543	47 937	700	7 164
50～54	55 488	12 496	37 107	326	4 057	57 664	8 066	40 749	1 077	6 710
55～59	51 515	8 982	36 902	495	4 015	54 195	5 323	40 096	2 061	5 953
60～64	52 780	6 890	39 876	1 005	3 997	56 111	3 397	42 965	3 840	5 204
65～69	58 063	5 647	45 567	1 872	3 819	61 874	2 598	46 118	7 175	5 131
70～74	66 474	4 064	53 989	3 352	3 773	74 921	2 672	51 218	14 247	5 460
75～79	49 163	1 521	40 980	3 845	1 959	60 538	1 856	34 916	19 147	3 119
80～84	33 582	585	27 263	4 255	887	47 839	1 209	19 632	23 628	1 768
85～	32 632	369	21 987	8 955	469	72 905	1 713	11 887	53 785	1 900

注) 1 5年ごと10月1日現在の数値。

2 総数には、配偶関係「不詳」を含む。

## 18 市町村別住民基本台帳による世帯数及び男女人口

(単位 世帯、人)

年次 市町村	世帯数	人 口			市町村	世帯数	人 口		
		総 数	男	女			総 数	男	女
平成30年1月1日	841 911	1 920 619	926 557	994 062	和 気 郡				
31	847 424	1 911 722	922 984	988 738	和 気 町	6 341	13 689	6 578	7 111
令和 2年1月1日	854 521	1 903 627	919 966	983 661					
3	859 930	1 893 874	915 535	978 339	都 窪 郡				
4	861 452	1 879 280	908 551	970 729	早 島 町	5 120	12 726	6 121	6 605
					浅 口 郡				
市 計	812 641	1 767 680	854 759	912 921	里 庄 町	4 600	11 062	5 335	5 727
郡 計	48 811	111 600	53 792	57 808	小 田 郡				
					矢 掛 町	5 441	13 698	6 584	7 114
岡 山 市	334 975	704 487	339 225	365 262					
北 区	147 318	295 086	142 832	152 254	真 庭 郡				
中 区	69 365	147 853	70 202	77 651	新 庄 村	388	873	414	459
東 区	42 165	93 569	44 574	48 995					
南 区	76 127	167 979	81 617	86 362	苫 田 郡				
					鏡 野 町	5 648	12 610	6 115	6 495
倉 敷 市	216 270	479 861	234 114	245 747					
津 山 市	45 643	98 811	47 495	51 316	勝 田 郡				
玉 野 市	27 193	56 799	27 675	29 124	勝 央 町	4 646	10 981	5 276	5 705
笠 岡 市	21 982	46 270	22 191	24 079	奈 義 町	2 516	5 768	2 883	2 885
井 原 市	16 746	38 818	18 616	20 202					
					英 田 郡				
総 社 市	29 054	69 837	33 966	35 871	西 粟 倉 村	601	1 395	653	742
高 梁 市	13 985	28 466	13 841	14 625					
新 見 市	12 690	27 833	13 320	14 513	久 米 郡				
備 前 市	15 430	32 667	15 693	16 974	久 米 南 町	2 226	4 605	2 205	2 400
瀬 戸 内 市	15 739	36 667	17 706	18 961	美 咲 町	6 057	13 513	6 438	7 075
赤 磐 市	18 650	43 602	20 949	22 653	加 賀 郡				
真 庭 市	17 640	43 424	20 841	22 583	吉 備 中 央 町	5 227	10 680	5 190	5 490
美 作 市	12 332	26 531	12 772	13 759					
浅 口 市	14 312	33 607	16 355	17 252					

注) 1 毎年1月1日現在における住民基本台帳に登録されている数字である。

2 数字には、外国人数が含まれている。

資料：県市町村課

## 19 年次別人口動態数及び率

(単位 数、%)

年次	実数 (△減)						率 (人口千対) (△減)					
	出生数	死亡数	自然増減数	死産数	婚姻件数	離婚件数	出生率	死亡率	自然増減率	死産率 (出産千対)	婚姻率	離婚率
大正元年	36 861	23 948	12 913	3 691	9 317	1 164	30.2	19.6	10.6	92.0	7.6	0.95
5	35 016	24 648	10 368	3 206	9 284	1 311	27.6	19.4	8.2	84.0	7.3	1.03
10	38 198	27 212	10 986	3 055	11 447	1 059	31.1	22.2	8.9	74.0	9.4	0.86
昭和元年	39 861	24 506	15 355	2 613	10 338	1 036	32.1	19.7	12.4	61.0	8.3	0.83
5	37 447	22 813	14 634	2 467	10 824	1 099	29.2	17.8	11.4	62.0	8.4	0.86
10	38 499	23 318	15 181	2 330	11 428	938	28.9	17.5	11.4	57.0	8.6	0.70
15	34 063	22 865	11 198	1 660	14 003	1 026	25.6	17.2	8.4	46.0	10.5	0.77
20	36 200	40 915	△4 715	…	…	…	23.1	26.2	6.9	…	…	…
25	40 364	18 734	21 630	4 615	14 294	1 702	24.3	11.3	13.2	102.6	8.6	1.02
30	28 475	13 783	14 692	3 407	13 306	1 518	16.9	8.2	8.8	106.9	7.9	0.90
35	25 315	14 916	10 399	2 582	13 276	1 317	15.2	8.9	6.2	92.6	7.9	0.79
40	25 451	14 139	11 312	2 125	13 041	1 262	15.5	8.6	6.9	77.1	7.9	0.77
45	28 717	13 875	14 842	1 934	15 493	1 449	16.8	8.1	8.7	63.1	9.1	0.85
46	30 444	13 362	17 082	1 908	16 700	1 592	17.7	7.8	9.9	59.0	9.7	0.92
47	31 255	13 230	18 025	1 916	16 454	1 609	17.9	7.6	10.3	57.8	9.4	0.92
48	31 996	13 908	18 088	1 859	15 486	1 682	18.1	7.9	10.2	54.9	8.8	0.95
49	31 373	13 717	17 656	1 719	14 832	1 620	17.5	7.7	9.9	51.9	8.3	0.91
50	30 102	13 865	16 237	1 496	14 007	1 814	16.6	7.6	8.9	47.3	7.7	1.00
51	28 432	14 026	14 406	1 593	12 610	1 863	15.5	7.7	7.9	53.1	6.9	1.02
52	26 857	13 295	13 562	1 392	11 858	1 939	14.6	7.2	7.4	49.3	6.5	1.06
53	26 052	13 387	12 665	1 248	11 517	1 986	14.1	7.2	6.8	45.7	6.2	1.07
54	24 661	13 227	11 434	1 150	11 503	1 980	13.3	7.1	6.2	44.6	6.2	1.06
55	24 463	14 019	10 444	1 073	11 381	2 029	13.1	7.5	5.6	42.0	6.1	1.08
56	23 392	13 662	9 730	1 190	11 540	2 235	12.5	7.3	5.2	48.4	6.2	1.19
57	23 594	13 656	9 938	1 222	11 508	2 462	12.6	7.3	5.3	49.2	6.1	1.31
58	23 836	14 196	9 640	1 123	11 400	2 559	12.6	7.5	5.1	45.0	6.0	1.36
59	23 645	14 167	9 478	1 081	10 990	2 565	12.5	7.5	5.0	43.7	5.8	1.35
60	22 698	14 358	8 340	1 051	10 836	2 479	11.9	7.5	4.4	44.3	5.7	1.30
61	21 934	14 405	7 529	955	10 535	2 342	11.5	7.5	3.9	41.7	5.5	1.22
62	21 225	13 931	7 294	974	10 045	2 176	11.1	7.3	3.8	43.9	5.2	1.13
63	20 355	15 022	5 333	967	9 920	2 232	10.6	7.8	2.8	45.4	5.2	1.16
平成元年	19 404	14 594	4 810	877	9 881	2 298	10.1	7.6	2.5	43.2	5.1	1.19
2	19 117	15 343	3 774	796	10 063	2 169	10.0	8.0	2.0	40.0	5.2	1.13
3	18 768	15 066	3 702	872	10 393	2 423	9.8	7.8	1.9	44.4	5.4	1.26
4	18 823	15 661	3 162	744	10 529	2 454	9.8	8.1	1.6	38.0	5.5	1.28
5	18 348	15 954	2 394	758	11 011	2 644	9.5	8.3	1.2	39.7	5.7	1.37
6	19 085	16 091	2 994	705	11 021	2 747	9.9	8.3	1.6	35.6	5.7	1.42
7	18 622	16 543	2 079	650	11 424	2 844	9.6	8.5	1.1	33.7	5.9	1.47
8	19 143	16 193	2 950	615	11 588	2 979	9.9	8.3	1.5	31.1	6.0	1.53
9	19 154	16 236	2 918	637	11 316	3 122	9.9	8.4	1.5	32.2	5.8	1.61
10	19 204	16 340	2 864	682	11 405	3 543	9.9	8.4	1.5	34.3	5.9	1.82
11	18 771	17 414	1 357	670	10 970	3 608	9.6	8.9	0.7	34.5	5.6	1.85
12	19 059	16 907	2 152	600	11 376	3 878	9.8	8.7	1.1	30.5	5.9	2.00
13	18 797	16 992	1 805	623	11 504	4 347	9.7	8.8	0.9	32.1	5.9	2.24
14	18 509	17 041	1 468	643	10 933	4 187	9.5	8.8	0.8	33.1	5.6	2.16
15	17 770	17 661	109	578	10 549	4 090	9.2	9.1	0.1	31.5	5.4	2.11
16	17 655	17 489	166	560	10 227	4 006	9.1	9.0	0.1	30.7	5.3	2.07
17	16 688	18 428	△1 740	499	10 098	3 722	8.6	9.5	△ 0.9	29.0	5.2	1.92
18	17 279	18 317	△1 038	523	10 292	3 739	8.9	9.5	△ 0.5	29.4	5.3	1.93
19	17 099	18 325	△1 226	434	10 130	3 657	8.8	9.5	△ 0.6	24.8	5.2	1.89
20	17 044	19 393	△2 349	426	10 327	3 624	8.8	10.0	△ 1.2	24.4	5.4	1.88
21	16 387	18 948	△2 561	461	10 072	3 597	8.5	9.8	△ 1.3	27.4	5.2	1.87
22	16 759	20 248	△3 489	418	9 894	3 626	8.7	10.5	△ 1.8	24.3	5.1	1.88
23	16 635	20 407	△3 772	404	9 665	3 493	8.7	10.6	△ 2.0	23.7	5.0	1.82
24	16 279	21 181	△4 902	357	9 570	3 518	8.5	11.0	△ 2.6	21.5	5.0	1.83
25	16 210	21 199	△4 989	375	9 651	3 427	8.5	11.1	△ 2.6	22.6	5.0	1.79
26	15 837	21 051	△5 214	354	9 265	3 212	8.3	11.0	△ 2.7	21.9	4.9	1.68
27	15 599	21 525	△5 926	342	9 260	3 296	8.2	11.3	△ 3.1	21.5	4.9	1.73
28	15 477	21 532	△6 055	325	8 916	3 245	8.2	11.4	△ 3.2	20.6	4.7	1.71
29	14 910	21 604	△6 694	317	8 832	3 241	7.9	11.4	△ 3.5	20.8	4.7	1.72
30	14 485	22 429	△7 944	288	8 436	3 078	7.7	11.9	△ 4.2	19.5	4.5	1.64
令和元年	13 695	21 944	△8 249	286	8 734	3 064	7.3	11.8	△ 4.4	20.5	4.7	1.64
2	13 521	21 788	△8 267	267	7 852	2 986	7.3	11.7	△ 4.5	19.4	4.2	1.61
3	13 107	22 857	△9 750	251	7 399	2 781	7.1	12.4	△ 5.3	18.8	4.0	1.51

注) 1 自然増減数=出生数-死亡数、自然増減率=出生率-死亡率

資料: 厚生労働省「人口動態統計」

2 出産数=出生数+死産数、死産率=(その年中死産数÷その年中出産数)×1,000

## 20 市町村、月別人口動態

## (1) 月別人口動態

(単位 人、胎、組)

年 月	出 生	死 亡	(再掲) 乳児死亡	(再掲) 新生児 死 亡	自然増加 (△減)	死 産	死 産		婚 姻	離 婚
							自然死産	人工死産		
平成29年	14 910	21 604	23	10	△6 694	317	151	166	8 832	3 241
30	14 485	22 429	33	21	△7 944	288	138	150	8 436	3 078
令和元年	13 695	21 944	29	10	△8 249	286	120	166	8 734	3 064
2	13 521	21 788	20	8	△8 267	267	121	146	7 852	2 986
3	13 107	22 857	20	9	△9 750	251	113	138	7 399	2 781
令和2年1月	1 105	2 033	2	1	△ 928	21	13	8	498	244
2	1 094	1 842	5	1	△ 748	29	14	15	1 098	227
3	1 086	1 954	-	-	△ 868	21	8	13	665	372
4	1 151	1 767	2	1	△ 616	23	9	14	594	277
5	1 083	1 732	-	-	△ 649	22	8	14	479	200
6	1 133	1 528	4	2	△ 395	21	7	14	669	269
7	1 202	1 628	2	1	△ 426	20	4	16	552	225
8	1 232	1 761	1	-	△ 529	12	6	6	632	211
9	1 171	1 675	-	-	△ 504	17	9	8	494	225
10	1 151	1 809	1	1	△ 658	29	14	15	579	216
11	1 044	1 856	1	-	△ 812	24	17	7	982	225
12	1 069	2 203	2	1	△1 134	28	12	16	610	295
令和3年1月	1 027	2 203	5	4	△1 176	18	7	11	577	232
2	981	1 835	-	-	△ 854	17	9	8	676	232
3	1 003	1 963	1	1	△ 960	31	16	15	980	336
4	1 087	1 785	1	1	△ 698	13	5	8	477	250
5	1 119	1 914	-	-	△ 795	27	12	15	646	209
6	1 126	1 687	2	-	△ 561	23	7	16	580	231
7	1 169	1 737	-	-	△ 568	17	9	8	598	197
8	1 166	1 887	3	1	△ 721	26	14	12	640	232
9	1 161	1 792	2	-	△ 631	14	5	9	411	220
10	1 126	1 881	1	1	△ 755	22	11	11	442	211
11	1 080	2 004	3	1	△ 924	21	7	14	848	203
12	1 062	2 169	2	-	△1 107	22	11	11	524	228

注) 1 乳児死亡とは、生後1年未満の死亡、新生児死亡とは、生後4週未満の死亡をいう。

資料：厚生労働省「人口動態調査」

2 死産とは、妊娠満12週以降の死児の出産をいう。

人工死産：胎児の母体内生存が確実であるときに、人工的処置（胎児又は付属物に対する処置及び陣痛促進剤の使用）を加えたことにより死産に至ったもの

自然死産：人工死産以外の死産。なお、人工的処置を加えたものであっても、胎児を出生させることを目的とした場合、母体内の胎児が生死不明又は死亡している場合には自然死産とする。



(2) 市町村別人口動態  
令和3年

(単位 人、胎、組)

市町村	出生	死亡	(再掲) 乳児死亡	(再掲) 新生児死亡	自然増加 (△減)	死産	死産		婚姻	離婚
							自然死産	人工死産		
県計	13 107	22 857	20	9	△9 750	251	113	138	7 399	2 781
市計	7 053	13 741	14	8	△6 688	143	64	79	3 814	1 519
郡計	694	1 793	1	-	△1 099	8	3	5	310	150
岡山市	5 360	7 323	5	1	△1 963	100	46	54	3 275	1 112
北区	2 268	3 009	2	-	△ 741	44	20	24	1 508	457
中区	1 213	1 436	-	-	△ 223	25	12	13	651	243
東区	572	1 134	1	-	△ 562	9	4	5	340	132
南区	1 307	1 744	2	1	△ 437	22	10	12	776	280
倉敷市	3 815	4 966	8	4	△1 151	71	40	31	2 109	750
山口市	728	1 377	-	-	△ 649	23	5	18	389	167
玉野市	270	878	2	1	△ 608	5	1	4	149	83
笠岡市	176	729	1	1	△ 553	4	3	1	116	50
井原市	189	625	-	-	△ 436	4	2	2	93	35
総社市	540	711	1	-	△ 171	11	4	7	257	93
高梁市	118	550	1	1	△ 432	4	2	2	60	29
新見市	110	561	-	-	△ 451	3	-	3	71	31
備前市	164	542	-	-	△ 378	3	1	2	100	49
瀬戸内市	197	485	-	-	△ 288	2	1	1	107	42
赤磐市	247	581	-	-	△ 334	2	-	2	113	67
庭野市	217	765	-	-	△ 548	3	1	2	117	60
美作市	114	488	1	1	△ 374	5	1	4	59	25
浅口市	168	483	-	-	△ 315	3	3	-	74	38
和气郡										
和气町	45	218	-	-	△ 173	1	-	1	32	18
都窪郡										
早島町	106	122	-	-	△ 16	2	1	1	40	23
浅口市										
里庄町	82	121	-	-	△ 39	1	1	-	28	16
小田郡										
矢掛町	65	220	-	-	△ 155	1	-	1	28	13
真庭郡										
新庄村	1	18	-	-	△ 17	-	-	-	3	3
苫田郡										
鏡野町	88	233	-	-	△ 145	-	-	-	26	18
勝田郡										
勝央町	98	156	-	-	△ 58	1	-	1	42	13
奈義町	57	89	-	-	△ 32	1	1	-	34	12
英田郡										
西粟倉村	11	28	-	-	△ 17	-	-	-	5	3
久米郡										
久米南町	23	90	-	-	△ 67	-	-	-	9	6
美咲町	79	303	1	-	△ 224	1	-	1	35	13
加賀郡										
吉備中央町	39	195	-	-	△ 156	-	-	-	28	12

注) 第20表(1)脚注1、2参照

資料: 厚生労働省「人口動態調査」

## 21 市町村別移動者数

(1) 転入者数

(単位 人)

年次 市町村	総数			転入前住所地(県外)								
	計	男	女	計	関東	中部	近畿	中国	四国	九州	その他	
平成29年	52 182	27 680	24 502	29 048	4 857	1 907	7 115	7 096	3 335	2 448	2 290	
30	51 840	27 601	24 239	28 866	4 787	1 983	6 806	7 197	3 301	2 542	2 250	
令和元年	51 906	27 529	24 377	28 846	4 744	2 062	6 693	7 284	3 426	2 432	2 205	
2	51 218	27 578	23 640	28 434	4 849	1 809	6 797	7 133	3 372	2 433	2 041	
3	49 236	26 272	22 964	27 295	4 898	1 957	6 775	6 662	3 261	2 388	1 354	
市計	46 195	24 649	21 546	26 176	4 662	1 870	6 427	6 449	3 178	2 295	1 295	
郡計	3 041	1 623	1 418	1 119	236	87	348	213	83	93	59	
岡山市	20 757	11 226	9 531	13 704	2 497	992	3 295	3 195	1 840	1 226	659	
北區	14 920	8 007	6 913	8 319	1 505	576	1 927	2 005	1 187	725	394	
中區	6 417	3 260	3 157	2 255	438	176	545	481	289	200	126	
東區	2 978	1 533	1 445	1 074	215	69	337	204	83	112	54	
南區	5 989	3 080	2 909	2 056	339	171	486	505	281	189	85	
倉敷市	11 350	6 022	5 328	6 301	1 181	470	1 393	1 549	796	592	320	
津山市	2 713	1 449	1 264	1 397	199	93	428	347	152	103	75	
玉野市	1 129	630	499	494	128	30	122	82	72	31	29	
笠岡市	1 038	570	468	618	55	30	123	332	26	33	19	
井原市	772	385	387	474	51	22	72	273	20	16	20	
総社市	2 261	1 142	1 119	714	110	49	180	159	79	90	47	
高梁市	623	370	253	302	36	20	50	94	43	37	22	
新見市	520	262	258	257	36	15	64	76	25	22	19	
備前市	638	356	282	313	46	34	146	24	21	30	12	
瀬戸内市	1 072	554	518	340	81	27	106	48	26	36	16	
赤磐市	1 154	559	595	305	60	30	100	38	32	27	18	
真庭市	768	404	364	376	74	18	140	86	19	23	16	
美作市	646	329	317	308	54	18	147	41	14	20	14	
浅口市	754	391	363	273	54	22	61	105	13	9	9	
和气郡												
和气町	341	190	151	164	49	21	58	14	4	11	7	
都窪郡												
早島町	437	216	221	104	20	14	19	17	15	13	6	
浅口郡												
里庄町	296	150	146	103	12	6	19	50	4	7	5	
小田郡												
矢掛町	273	135	138	92	11	3	21	28	8	11	10	
真庭郡												
新庄村	24	14	10	6	1	-	3	1	-	1	-	
苫田郡												
鏡野町	337	166	171	105	35	5	39	10	5	6	5	
勝田郡												
勝央町	302	157	145	93	18	9	43	5	10	1	7	
奈義町	250	184	66	167	15	11	45	56	20	10	10	
英田郡												
西栗倉村	55	31	24	38	16	4	10	3	1	4	-	
久米郡												
久米南町	111	60	51	35	10	5	14	-	2	3	1	
美咲町	289	143	146	82	17	4	25	10	7	17	2	
加賀郡												
吉備中央町	326	177	149	130	32	5	52	19	7	9	6	

注) 1 人数は、前年10月から当年9月までの外国人を含まない累計である。

資料：県統計分析課「毎月流動人口調査」

2 その他は北海道、東北地方、国外の人数の計である。

3 総計は、県外移動者数、県内移動者数、住民基本台帳法による職権登録者・職権消除者等の数の合計である。

4 岡山市の転入・転出の計は、4区間相互の移動件数を含んでいないため、4区の合計と一致しない。

## (2) 転出者数

(単位 人)

年次 市町村	総数			転出先住所地(県外)								
	計	男	女	計	関東	中部	近畿	中国	四国	九州	その他	
平成29年	54 148	28 545	25 603	31 240	6 828	2 210	8 099	6 755	2 775	2 351	2 222	
30	54 855	28 661	26 194	31 974	7 109	2 218	8 041	6 947	2 957	2 539	2 163	
令和元年	55 005	28 643	26 362	32 123	7 118	2 240	8 642	6 734	2 658	2 456	2 275	
2	52 842	28 114	24 728	30 214	6 661	2 041	8 358	6 403	2 748	2 417	1 586	
3	51 913	27 410	24 503	30 015	6 533	2 059	8 100	6 777	2 753	2 436	1 357	
市 計	48 567	25 688	22 879	28 733	6 315	1 961	7 712	6 446	2 672	2 346	1 281	
郡 計	3 346	1 722	1 624	1 282	218	98	388	331	81	90	76	
岡 山 市	21 261	11 459	9 802	14 750	3 428	1 006	3 807	3 169	1 484	1 212	644	
北 区	14 843	7 858	6 985	8 248	1 989	571	2 004	1 848	849	665	322	
中 区	6 143	3 140	3 003	2 754	557	174	751	589	285	251	147	
東 区	3 332	1 753	1 579	1 243	304	93	399	191	99	92	65	
南 区	6 490	3 362	3 128	2 505	578	168	653	541	251	204	110	
倉 敷 市	11 579	6 087	5 492	6 917	1 585	501	1 746	1 442	677	638	328	
津 山 市	3 030	1 620	1 410	1 584	273	93	549	351	120	139	59	
玉 野 市	1 526	822	704	579	147	29	174	99	57	38	35	
笠 岡 市	1 344	704	640	773	118	34	138	377	33	41	32	
井 原 市	854	417	437	508	76	15	87	276	21	22	11	
総 社 市	1 781	922	859	721	145	69	201	157	57	54	38	
高 梁 市	1 040	547	493	424	60	26	115	122	36	45	20	
新 見 市	662	348	314	285	48	17	79	90	17	15	19	
備 前 市	965	507	458	388	63	42	173	42	28	23	17	
瀬 戸 内 市	991	512	479	373	78	40	124	46	38	34	13	
赤 磐 市	1 101	529	572	395	85	24	151	59	28	20	28	
真 庭 市	978	509	469	445	76	29	151	102	48	28	11	
美 作 市	656	339	317	281	61	10	144	28	8	14	16	
浅 口 市	799	366	433	310	72	26	73	86	20	23	10	
和 気 郡												
和 気 町	352	173	179	121	26	10	35	17	14	8	11	
都 窪 郡												
早 島 町	402	202	200	138	28	12	29	46	5	14	4	
浅 口 郡												
里 庄 町	324	161	163	117	21	10	25	36	9	6	10	
小 田 郡												
矢 掛 町	267	121	146	98	20	7	27	21	7	10	6	
真 庭 郡												
新 庄 村	38	18	20	15	2	-	9	4	-	-	-	
苫 田 郡												
鏡 野 町	350	170	180	144	25	11	57	32	10	6	3	
勝 田 郡												
勝 央 町	388	203	185	140	21	14	52	20	5	14	14	
奈 義 町	308	212	96	195	20	15	40	92	11	10	7	
英 田 郡												
西 栗 倉 村	59	28	31	34	7	-	14	9	1	1	2	
久 米 郡												
久 米 南 町	126	70	56	38	9	3	10	5	1	4	6	
美 咲 町	350	176	174	93	22	8	35	15	6	5	2	
加 賀 郡												
吉備中央町	382	188	194	149	17	8	55	34	12	12	11	

資料：県統計分析課「毎月流動人口調査」

## 22 市町村別移動者数（県内）

（令和2年10月から令和3年9月まで）

移動後 移動前	総計	岡山市	北区	中区	東区	南区	倉敷市	津山市	玉野市	笠岡市	井原市	総社市	高梁市	新見市	備前市
総計	21 773	6 972	6 545	4 150	1 899	3 925	5 003	1 304	628	418	295	1 542	320	261	325
岡山市	6 470	…	…	…	…	…	2 706	410	341	102	61	564	107	90	190
北区	6 572	…	…	1 590	362	1 583	1 308	246	104	51	40	366	59	51	58
中区	3 382	…	1 189	…	554	560	388	72	51	22	11	68	21	13	45
東区	2 084	…	399	627	…	244	199	43	19	10	4	32	7	17	62
南区	3 979	…	1 522	684	233	…	811	49	167	19	6	98	20	9	25
倉敷市	4 626	2 635	1 392	384	149	710	…	124	191	119	84	530	77	62	29
津山市	1 430	586	334	144	39	69	182	…	13	8	2	37	9	14	6
玉野市	944	555	188	81	33	253	271	14	…	3	8	10	3	2	11
笠岡市	559	119	77	22	3	17	168	9	2	…	53	13	8	1	5
井原市	346	107	66	16	2	23	101	3	7	41	…	22	2	3	-
総社市	1 058	383	252	35	31	65	442	33	7	9	17	…	46	20	4
高梁市	616	178	96	32	16	34	122	24	7	7	10	149	…	26	1
新見市	377	157	90	29	9	29	88	21	4	3	6	46	19	…	2
備前市	576	324	85	85	111	43	50	6	5	-	1	12	1	1	…
瀬戸内市	612	418	132	101	124	61	67	19	8	3	3	14	3	6	27
赤磐市	705	479	178	124	123	54	74	26	1	3	1	12	7	2	23
真庭市	532	201	117	35	24	25	66	145	10	3	2	20	3	15	2
美作市	375	105	53	29	10	13	42	100	2	-	-	2	4	2	2
浅口市	489	93	53	15	5	20	241	13	4	52	10	18	5	3	1
和気町	231	128	32	50	33	13	19	5	3	1	1	4	4	-	17
早島町	264	91	36	7	3	45	136	8	5	2	-	4	1	2	-
里庄町	207	35	23	5	2	5	66	-	2	49	11	2	4	-	-
矢掛町	169	35	23	4	4	4	68	-	1	13	20	14	6	1	-
新庄村	23	4	2	-	1	1	1	6	-	-	-	-	1	-	1
鏡野町	206	40	14	13	7	6	19	97	7	-	2	1	1	4	-
勝央町	246	62	33	7	3	19	15	62	6	-	-	7	1	1	-
奈義町	111	18	9	3	5	1	8	55	-	-	-	1	2	-	-
西粟倉村	24	4	1	1	-	2	1	7	-	-	-	1	-	-	-
久米南町	87	23	14	6	1	2	6	19	-	-	-	5	-	1	1
美咲町	257	71	45	11	8	7	18	92	1	-	1	6	-	1	-
吉備中央町	233	121	90	10	4	17	26	6	1	-	2	48	6	4	3

注) 1 上記数値は、外国人を含まない。

2 岡山市の転入・転出の計は、4区間相互の移動件数を含んでいないため、4区の合計と一致しない。

(単位 人)

瀬戸内市	赤磐市	真庭市	美作市	浅口市	和気町	早島町	里庄町	矢掛町	新庄村	鏡野町	勝央町	奈義町	西粟倉村	久米南町	美咲町	吉備中央町	移動	
																	移動後	移動前
730	849	390	335	481	177	333	193	180	18	232	209	83	17	76	207	195	総計	
485	585	133	88	84	85	145	16	32	4	26	36	20	6	30	50	74	岡山市	
128	207	64	48	44	19	74	10	17	3	15	25	5	-	18	22	55	北区	
110	151	29	8	13	15	16	4	6	-	5	4	5	1	3	12	6	中区	
163	158	15	19	3	29	2	1	5	-	5	2	8	4	-	5	2	東区	
84	69	25	13	24	22	53	1	4	1	1	5	2	1	9	11	11	南区	
57	49	54	15	233	17	157	46	71	2	12	7	4	1	6	11	33	倉敷市	
4	35	77	81	4	5	1	-	1	4	122	83	35	2	25	87	7	津山市	
14	13	8	7	5	-	6	4	1	-	-	2	1	-	-	1	5	玉野市	
5	3	1	3	75	-	3	74	16	-	-	-	-	-	-	1	-	笠岡市	
2	3	2	1	17	-	-	6	25	-	-	3	-	-	-	-	1	井原市	
5	12	13	6	5	-	8	4	12	1	1	2	-	1	-	5	22	総社市	
4	3	38	1	3	-	-	1	14	-	2	-	2	-	-	1	23	高梁市	
3	3	8	3	2	1	1	1	-	-	5	-	1	-	-	-	3	新見市	
97	34	3	3	-	29	2	-	-	-	3	-	1	-	-	3	1	備前市	
...	18	4	1	1	1	-	2	1	-	5	2	-	-	1	2	6	瀬戸内市	
22	...	2	17	2	18	2	-	-	-	3	4	-	-	2	3	2	赤磐市	
3	6	...	6	3	2	-	1	1	6	20	4	3	-	1	2	7	真庭市	
2	16	6	...	1	13	1	-	-	-	7	53	4	2	-	9	2	美作市	
2	6	2	3	...	1	3	26	4	-	-	1	-	-	-	1	-	浅口市	
6	27	2	1	-	...	-	6	1	-	-	-	-	4	1	1	-	和気町	
2	3	1	-	2	-	...	3	-	-	-	-	-	-	-	-	4	早島町	
-	1	-	-	36	-	1	...	-	-	-	-	-	-	-	-	-	里庄町	
2	-	-	-	3	1	-	3	...	-	-	-	-	-	-	1	1	矢掛町	
-	1	7	-	-	-	-	-	-	...	1	-	-	-	-	1	-	新庄村	
6	4	16	4	-	-	1	-	-	1	...	1	1	-	-	1	-	鏡野町	
1	11	3	49	5	-	-	-	-	-	3	...	8	-	-	10	2	勝央町	
-	3	-	14	-	1	-	-	-	-	3	4	...	-	1	1	-	奈義町	
-	2	-	9	-	-	-	-	-	-	-	-	-	...	-	-	-	西粟倉村	
3	-	1	3	-	-	-	-	1	-	9	1	1	-	...	13	-	久米南町	
4	10	4	17	-	2	1	-	-	-	10	6	2	-	9	...	2	美咲町	
1	1	5	3	-	1	1	-	-	-	-	-	-	1	-	3	...	吉備中央町	

資料：県統計分析課「毎月流動人口調査」

## 23 住民基本台帳人口移動報告

### (1) 年、月別県内移動者数及び転出入者数

(単位 人)

年 月	県内移動者数			他都道府県からの転入者数			他都道府県への転出者数			転入超過数 (△は転出超過)		
	総 数	男	女	総 数	男	女	総 数	男	女	総 数	男	女
平成29年	32 583	16 226	16 357	27 554	15 377	12 177	29 736	16 368	13 368	△2 182	△ 991	△1 191
30	34 823	17 349	17 474	29 571	16 684	12 887	33 938	18 328	15 610	△4 367	△1 644	△2 723
令和元年	32 319	16 049	16 270	27 045	15 136	11 909	30 311	16 449	13 862	△3 266	△1 313	△1 953
2	34 007	17 333	16 674	29 696	16 839	12 857	32 126	17 715	14 411	△2 430	△ 876	△1 554
3	<b>32 829</b>	<b>16 352</b>	<b>16 477</b>	<b>29 224</b>	<b>16 445</b>	<b>12 779</b>	<b>32 419</b>	<b>17 830</b>	<b>14 589</b>	<b>△3 195</b>	<b>△1 385</b>	<b>△1 810</b>
3年1月	2 230	1 144	1 086	1 755	1 001	754	1 777	961	816	△ 22	40	△ 62
2	2 611	1 265	1 346	2 130	1 124	1 006	2 174	1 159	1 015	△ 44	△ 35	△ 9
3	5 989	2 980	3 009	6 954	3 740	3 214	7 973	4 173	3 800	△1 019	△ 433	△ 586
4	3 606	1 855	1 751	4 560	2 697	1 863	5 585	3 209	2 376	△1 025	△ 512	△ 513
5	2 172	1 061	1 111	1 766	1 011	755	2 017	1 147	870	△ 251	△ 136	△ 115
6	2 476	1 222	1 254	1 730	1 006	724	1 944	1 109	835	△ 214	△ 103	△ 111
7	2 227	1 108	1 119	1 823	1 047	776	1 910	1 078	832	△ 87	△ 31	△ 56
8	2 361	1 143	1 218	1 910	1 084	826	2 027	1 092	935	△ 117	△ 8	△ 109
9	2 209	1 127	1 082	1 764	982	782	1 863	1 042	821	△ 99	△ 60	△ 39
10	2 192	1 110	1 082	1 770	1 020	750	1 886	1 094	792	△ 116	△ 74	△ 42
11	2 546	1 274	1 272	1 560	888	672	1 609	866	743	△ 49	22	△ 71
12	2 210	1 063	1 147	1 502	845	657	1 654	900	754	△ 152	△ 55	△ 97

資料：総務省統計局「住民基本台帳人口移動報告年報」

- 注) 1 住民基本台帳人口移動報告は、住民基本台帳法の規定に基づいて各市町村長から報告のあった各月別の転入者数を、総務省統計局でとりまとめたもの  
 2 各月及び各年の移動者数は、住民基本台帳法の規定に基づいて、当該期間内に転入届のあった者及びその届出がないために市町村の職権により住民票に記載がなされた者の数であって、必ずしもその期間に実際に移動した者の数ではない。また、同一人が当該期間内に2回以上住所を移した場合は、その都度、移動者数に計上される。  
 同一市町村内（政令指定都市の区を含む）で住所の変更をした者、従前の住所が不詳の者、転出から転入までの期間が1年以上の者及び日本の国籍を有しない者は含まない。  
 3 県内移動者数とは、県内で市町村（政令指定都市の区を含む）の境界を越えて住所を移した者の数をいう。  
 4 転出者数は、転入者の従前の住所地によって総務省統計局で算出した数である。したがって、必ずしも転出証明書の発行を受けた者の数とは一致しない。  
 5 転入超過数とは、他都道府県からの転入者数から他都道府県への転出者数を差し引いた数をいう。

### (2) 移動前の住所地別転入者数及び移動後の住所地別転出者数

令和3年

(単位 人)

都 道 府 県	移動前の住所 地別転入者数	移動後の住所 地別転出者数	転入超過数 (△は転出超過)	都 道 府 県	移動前の住所 地別転入者数	移動後の住所 地別転出者数	転入超過数 (△は転出超過)
<b>総 数</b>	<b>29 224</b>	<b>32 419</b>	<b>△3 195</b>	愛 知 県	1 155	1 372	△ 217
北 海 道	354	313	41	三 重 県	257	288	△ 31
青 森 県	60	63	△ 3	滋 賀 県	383	428	△ 45
岩 手 県	52	53	△ 1	京 都 府	767	978	△ 211
宮 城 県	174	192	△ 18	大 阪 府	2 901	3 791	△ 890
秋 田 県	28	40	△ 12	兵 庫 県	2 610	3 199	△ 589
山 形 県	21	49	△ 28	奈 良 県	276	254	22
福 島 県	108	96	12	和 歌 山 県	145	141	4
茨 城 県	397	338	59	鳥 取 県	848	875	△ 27
栃 木 県	149	176	△ 27	島 根 県	754	720	34
群 馬 県	104	172	△ 68	広 島 県	4 927	4 769	158
埼 玉 県	668	818	△ 150	山 口 県	757	790	△ 33
千 葉 県	707	901	△ 194	徳 島 県	391	400	△ 9
東 京 都	2 304	3 260	△ 956	香 川 県	1 442	1 352	90
神 奈 川 県	1 059	1 448	△ 389	愛 媛 県	1 111	853	258
新 潟 県	139	95	44	高 知 県	517	412	105
富 山 県	71	102	△ 31	福 岡 県	1 122	1 278	△ 156
石 川 県	152	111	41	佐 賀 県	133	141	△ 8
福 井 県	97	108	△ 11	長 崎 県	235	154	81
山 梨 県	63	89	△ 26	熊 本 県	247	241	6
長 野 県	146	161	△ 15	大 分 県	186	169	17
岐 阜 県	208	154	54	宮 崎 県	176	178	△ 2
静 岡 県	379	444	△ 65	鹿 児 島 県	212	213	△ 1
				沖 縄 県	232	240	△ 8

注) 第23表(1)脚注参照

資料：総務省統計局「住民基本台帳人口移動報告年報」

## 24 国籍(出身地)別在留外国人数

(単位 人)

国名	平成29年	30	令和元年	2	3
総数	25 944	28 158	31 569	31 313	29 435
中国	8 125	7 962	8 303	7 406	6 567
韓国	5 302	5 214	5 137	4 953	4 788
ベトナム	5 730	7 434	9 489	10 368	9 964
フィリピン	1 927	1 907	2 052	2 021	1 956
ブラジル	920	971	1 194	1 270	1 159
インドネシア	947	1 101	1 378	1 398	1 218
米国	385	364	408	369	370
タイ	305	380	425	395	330
カンボジア	322	335	416	378	303
ネパール	296	375	444	483	523
ペルー	116	128	136	131	133
マレーシア	115	114	99	90	80
英無国籍その他	130	120	120	110	108
その他	1	2	2	2	2
	1 323	1 751	1 966	1 939	1 934

注) 各年の数値は、12月31日現在のものである。

資料：法務省「在留外国人統計」

## 25 生命表(平均余命)

(単位 年)

年齢	岡山県										全国			
	昭和55	60	平成2	7	12	17	22	27	令和2	平成17	22	27	令和2	
男 0	74.21	75.28	76.32	77.03	77.80	79.22	79.77	81.03	<b>81.90</b>	78.56	79.55	80.75	81.56	
5	69.95	70.89	71.85	72.54	73.23	74.51	75.05	76.24	77.11	73.88	74.82	75.98	76.76	
10	65.07	65.98	66.94	67.62	68.27	69.55	70.10	71.27	72.14	68.93	69.85	71.02	71.78	
15	60.15	61.05	62.01	62.70	63.32	64.59	65.12	66.30	67.18	63.97	64.89	66.05	66.81	
20	55.38	56.24	57.22	57.87	58.47	59.71	60.21	61.37	62.29	59.08	59.99	61.13	61.90	
25	50.64	51.53	52.44	53.08	53.69	54.92	55.37	56.52	57.42	54.25	55.16	56.28	57.05	
30	45.88	46.71	47.63	48.25	48.87	50.13	50.58	51.70	52.58	49.43	50.33	51.43	52.18	
35	41.09	41.95	42.82	43.42	44.10	45.29	45.77	46.87	47.75	44.62	45.51	46.58	47.33	
40	36.40	37.22	38.06	38.65	39.34	40.54	40.96	42.03	42.93	39.86	40.73	41.77	42.50	
45	31.80	32.61	33.40	33.95	34.67	35.82	36.25	37.26	38.14	35.18	36.02	37.01	37.72	
50	27.43	28.21	28.88	29.40	30.14	31.28	31.63	32.60	33.44	30.63	31.42	32.36	33.04	
55	23.18	24.01	24.58	25.00	25.80	26.86	27.18	28.07	28.86	26.25	26.98	27.85	28.50	
60	19.10	19.94	20.55	20.86	21.65	22.66	23.01	23.69	24.44	22.09	22.75	23.51	24.12	
65	15.31	16.07	16.72	17.01	17.73	18.65	18.96	19.59	20.21	18.13	18.74	19.41	19.97	
70	11.80	12.52	13.11	13.44	14.14	14.83	15.12	15.73	16.28	14.39	14.96	15.59	16.09	
75	8.79	9.31	9.87	10.15	10.90	11.40	11.61	12.10	12.65	11.07	11.45	12.03	12.54	
80	6.42	6.71	7.15	7.42	8.00	8.47	8.60	8.86	9.34	8.22	8.42	8.83	9.34	
85	4.71	4.78	5.08	5.26	5.81	6.07	6.09	6.23	6.57	5.89	6.00	6.22	6.59	
女 0	79.78	81.31	82.70	83.81	85.25	86.49	86.93	87.67	88.29	85.52	86.30	86.99	87.71	
5	75.47	76.87	78.24	79.21	80.57	81.76	82.09	82.86	83.46	80.81	81.55	82.20	82.90	
10	70.56	71.93	73.32	74.27	75.61	76.79	77.13	77.88	78.48	75.84	76.58	77.23	77.93	
15	65.60	66.98	68.36	69.30	70.65	71.83	72.17	72.90	73.52	70.87	71.61	72.26	72.95	
20	60.66	62.05	63.44	64.38	65.71	66.88	67.22	67.93	68.58	65.93	66.67	67.31	68.01	
25	55.77	57.16	58.51	59.46	60.78	61.98	62.29	62.99	63.64	61.02	61.75	62.37	63.09	
30	50.93	52.29	53.62	54.56	55.89	57.06	57.39	58.06	58.70	56.12	56.83	57.45	58.17	
35	46.06	47.42	48.75	49.71	51.02	52.18	52.51	53.16	53.77	51.23	51.94	52.55	53.25	
40	41.24	42.58	43.93	44.84	46.17	47.31	47.64	48.25	48.88	46.38	47.08	47.67	48.37	
45	36.48	37.80	39.15	40.04	41.35	42.46	42.79	43.42	44.01	41.57	42.27	42.83	43.52	
50	31.82	33.10	34.40	35.32	36.62	37.71	38.04	38.63	39.22	36.84	37.52	38.07	38.75	
55	27.23	28.52	29.79	30.68	31.97	33.03	33.32	33.91	34.52	32.20	32.86	33.38	34.06	
60	22.76	24.00	25.27	26.15	27.41	28.44	28.66	29.25	29.85	27.66	28.28	28.77	29.42	
65	18.47	19.65	20.85	21.71	22.97	23.90	24.17	24.67	25.27	23.19	23.80	24.24	24.88	
70	14.43	15.50	16.59	17.47	18.66	19.56	19.73	20.22	20.82	18.88	19.43	19.85	20.45	
75	10.74	11.69	12.66	13.50	14.60	15.40	15.54	15.95	16.52	14.83	15.27	15.64	16.22	
80	7.69	8.39	9.19	9.89	10.90	11.57	11.73	11.97	12.43	11.13	11.46	11.71	12.25	
85	5.36	5.83	6.40	6.96	7.78	8.27	8.34	8.48	8.85	7.99	8.15	8.30	8.73	

資料：厚生労働省「地域別生命表」「都道府県別生命表」「完全生命表」

注) この表の岡山県値については、昭和60年以前は厚生労働省「地域別生命表」、平成2年以降は厚生労働省「都道府県別生命表」、全国値については、厚生労働省「完全生命表」の結果である。

※ 0歳における平均余命を平均寿命という。

## 26 労働力状態、年齢、男女別15歳以上人口

令和2年10月1日

年 齢 (5歳階級)	総 数	労働力人口							非労働 力人口
		総 数	就 業 者				休 業 者	完 失 業 者	
			総 数	主に仕事	家事のほ か仕事	通学のかた わら仕事			
総 数	1 590 385	900 627	867 759	726 520	104 598	15 340	21 301	32 868	582 661
15～19	88 431	14 180	13 141	6 485	315	6 023	318	1 039	68 121
20～24	88 060	58 797	55 503	44 696	1 195	8 355	1 257	3 294	20 360
25～29	83 963	67 737	64 441	59 677	2 242	506	2 016	3 296	6 933
30～34	90 593	72 090	69 092	61 901	4 355	197	2 639	2 998	9 841
35～39	101 460	81 291	78 325	69 262	6 919	75	2 069	2 966	11 018
40～44	115 167	94 930	91 770	81 058	9 436	48	1 228	3 160	10 922
45～49	136 967	114 565	110 805	97 182	12 342	28	1 253	3 760	12 598
50～54	113 152	93 682	90 533	79 228	10 054	29	1 222	3 149	12 152
55～59	105 710	85 903	83 117	72 061	9 771	17	1 268	2 786	14 808
60～64	108 891	77 553	74 586	61 962	11 191	12	1 421	2 967	27 370
65～69	119 937	59 375	57 412	42 472	13 004	18	1 918	1 963	55 958
70～74	141 395	46 347	45 378	30 757	12 429	16	2 176	969	87 777
75～79	109 701	20 520	20 182	12 408	6 469	10	1 295	338	81 751
80～84	81 421	8 920	8 796	4 995	3 057	4	740	124	66 958
85～	105 537	4 737	4 678	2 376	1 819	2	481	59	96 094
男	753 821	489 500	468 854	438 945	12 913	7 020	9 976	20 646	209 833
15～19	45 167	7 472	6 847	4 162	96	2 442	147	625	34 603
20～24	44 168	30 097	28 224	23 356	285	4 039	544	1 873	9 361
25～29	42 628	36 024	34 189	33 325	222	313	329	1 835	1 666
30～34	45 373	39 523	37 767	37 063	240	112	352	1 756	1 344
35～39	50 602	44 308	42 453	41 728	264	41	420	1 855	1 486
40～44	57 847	51 215	49 254	48 486	308	13	447	1 961	1 737
45～49	68 339	60 697	58 438	57 394	362	9	673	2 259	2 358
50～54	55 488	48 994	47 059	46 026	351	10	672	1 935	2 433
55～59	51 515	45 846	44 053	42 905	420	6	722	1 793	2 796
60～64	52 780	43 423	41 357	39 360	1 057	5	935	2 066	7 166
65～69	58 063	34 577	33 029	29 035	2 595	10	1 389	1 548	21 148
70～74	66 474	27 252	26 493	21 666	3 206	8	1 613	759	35 838
75～79	49 163	12 124	11 868	8 980	1 951	8	929	256	33 821
80～84	33 582	5 266	5 172	3 697	977	3	495	94	25 919
85～	32 632	2 682	2 651	1 762	579	1	309	31	28 157
女	836 564	411 127	398 905	287 575	91 685	8 320	11 325	12 222	372 828
15～19	43 264	6 708	6 294	2 323	219	3 581	171	414	33 518
20～24	43 892	28 700	27 279	21 340	910	4 316	713	1 421	10 999
25～29	41 335	31 713	30 252	26 352	2 020	193	1 687	1 461	5 267
30～34	45 220	32 567	31 325	24 838	4 115	85	2 287	1 242	8 497
35～39	50 858	36 983	35 872	27 534	6 655	34	1 649	1 111	9 532
40～44	57 320	43 715	42 516	32 572	9 128	35	781	1 199	9 185
45～49	68 628	53 868	52 367	39 788	11 980	19	580	1 501	10 240
50～54	57 664	44 688	43 474	33 202	9 703	19	550	1 214	9 719
55～59	54 195	40 057	39 064	29 156	9 351	11	546	993	12 012
60～64	56 111	34 130	33 229	22 602	10 134	7	486	901	20 204
65～69	61 874	24 798	24 383	13 437	10 409	8	529	415	34 810
70～74	74 921	19 095	18 885	9 091	9 223	8	563	210	51 939
75～79	60 538	8 396	8 314	3 428	4 518	2	366	82	47 930
80～84	47 839	3 654	3 624	1 298	2 080	1	245	30	41 039
85～	72 905	2 055	2 027	614	1 240	1	172	28	67 937

注) 総数には不詳分を含む。

資料：総務省統計局「国勢調査」



## 27 市町村、労働力状態別人口

令和2年10月1日

年次 市町村	総数	労働力人口							完全失業者	非労働力人口
		総数	就業者					休業者		
			総数	主に仕事	家事のほか仕事	通学のかたわら仕事				
平成22年	1 663 211	970 386	900 116	754 154	115 592	14 458	15 912	70 270	667 942	
27	1 639 016	939 536	900 871	748 820	121 438	14 373	16 240	38 665	662 126	
令和2	1 590 385	900 627	867 759	726 520	104 598	15 340	21 301	32 868	582 661	
令和2年 市計	1 494 122	845 841	814 801	681 816	97 856	14 968	20 161	31 040	543 786	
郡計	96 263	54 786	52 958	44 704	6 742	372	1 140	1 828	38 875	
岡山市	610 517	344 503	330 721	275 210	38 679	8 469	8 363	13 782	210 761	
北区	261 992	148 401	141 887	116 862	15 864	5 514	3 647	6 514	90 570	
中区	125 295	69 526	66 855	55 944	7 880	1 259	1 772	2 671	42 931	
東区	80 754	44 921	43 276	36 100	5 519	659	998	1 645	29 874	
南区	142 476	81 655	78 703	66 304	9 416	1 037	1 946	2 952	47 386	
倉敷市	375 453	216 933	209 494	175 242	25 407	3 380	5 465	7 439	133 981	
津山市	85 778	50 084	48 532	41 222	5 590	518	1 202	1 552	29 971	
玉野市	50 508	25 840	24 893	20 956	3 030	229	678	947	20 236	
笠岡市	40 068	21 732	20 625	17 585	2 373	200	467	1 107	18 136	
井原市	34 383	19 468	18 727	15 903	2 297	129	398	741	13 706	
総社市	58 573	33 348	32 290	26 671	4 163	710	746	1 058	20 538	
高梁市	26 168	14 261	13 890	11 742	1 578	273	297	371	10 761	
新見市	25 250	14 154	13 719	11 689	1 582	231	217	435	10 782	
備前市	29 138	15 509	14 951	12 599	1 844	125	383	558	12 245	
瀬戸内市	31 686	17 714	17 031	14 282	2 162	180	407	683	12 683	
赤磐市	36 644	21 277	20 552	17 042	2 798	252	460	725	13 828	
真庭市	37 748	22 451	21 873	18 628	2 768	62	415	578	14 448	
美作市	23 156	13 013	12 541	10 617	1 601	56	267	472	9 624	
浅口市	29 052	15 554	14 962	12 428	1 984	154	396	592	12 086	
和气郡										
和气町	12 325	6 459	6 211	5 145	866	68	132	248	5 512	
都窪郡										
早島町	10 314	5 842	5 646	4 725	713	63	145	196	3 971	
浅口郡										
里庄町	9 419	5 276	5 098	4 361	572	60	105	178	3 625	
小田郡										
矢掛町	11 933	6 711	6 465	5 464	825	56	120	246	5 089	
真庭郡										
新庄村	714	449	438	344	82	-	12	11	264	
苫田郡										
鏡野町	10 547	6 104	5 890	5 009	723	27	131	214	4 331	
勝田郡										
勝央町	9 286	5 539	5 349	4 575	614	16	144	190	3 221	
奈義町	4 841	3 080	3 012	2 570	370	15	57	68	1 698	
英田郡										
西粟倉村	1 220	755	729	606	98	3	22	26	411	
久米郡										
久米南町	4 132	2 281	2 224	1 838	335	11	40	57	1 831	
美咲町	11 626	6 564	6 333	5 369	822	27	115	231	4 980	
加賀郡										
吉備中央町	9 906	5 726	5 563	4 698	722	26	117	163	3 942	

注) 1 5年ごと10月1日現在の15歳以上就業者の数値である。

資料：総務省統計局「国勢調査」

2 総数には不詳分を含む。

## 28 産業及び男女別15歳以上就業者数

## (1) 就業の状態(4区分) (令和2年10月1日)

産業(大分類)	総数	主に仕事	家事のほか 仕事	通学のかた わら仕事	休業者
総数	867 759	726 520	104 598	15 340	21 301
A 農業、林業 うち 農業	34 630 33 398	23 657 22 544	10 285 10 204	32 32	656 618
B 漁業	1 069	784	190	-	95
C 鉱業、採石業、砂利採取業	351	334	15	-	2
D 建設業	66 936	60 437	4 691	65	1 743
E 製造業	159 867	147 856	9 239	381	2 391
F 電気・ガス・熱供給・水道業	3 721	3 553	119	3	46
G 情報通信業	12 564	11 612	674	40	238
H 運輸業、郵便業	50 160	46 110	2 929	223	898
I 卸売業、小売業	132 014	104 853	19 990	4 752	2 419
J 金融業、保険業	16 828	15 494	934	9	391
K 不動産業、物品賃貸業	13 462	10 137	2 970	110	245
L 学術研究、専門・技術サービス業	22 038	19 181	2 290	60	507
M 宿泊業、飲食サービス業	39 634	24 555	7 978	5 709	1 392
N 生活関連サービス業、娯楽業	26 467	20 607	4 660	494	706
O 教育、学習支援業	46 587	37 642	6 310	1 498	1 137
P 医療、福祉	129 984	109 757	16 465	653	3 109
Q 複合サービス事業	7 517	7 035	373	1	108
R サービス業(他に分類されないもの)	49 298	40 641	7 290	332	1 035
S 公務(他に分類されるものを除く)	27 584	26 221	910	9	444
T 分類不能の産業	27 048	16 054	6 286	969	3 739
(再掲)					
第1次産業	35 699	24 441	10 475	32	751
第2次産業	227 154	208 627	13 945	446	4 136
第3次産業	577 858	477 398	73 892	13 893	12 675

注) 1 産業3部門には、「分類不能の産業」を含めない。

2 総数には、不詳分を含む。

産業（大分類）	総数	主に仕事	家事のほか仕事	通学のかたわら仕事	休業者
<b>男</b>	<b>468 854</b>	<b>438 945</b>	<b>12 913</b>	<b>7 020</b>	<b>9 976</b>
A 農業、林業	21 668	18 016	3 085	22	545
うち農	20 640	17 055	3 053	22	510
B 漁業	769	660	24	-	85
C 鉱業、採石業、砂利採取業	289	285	2	-	2
D 建設業	54 747	52 290	852	54	1 551
E 製造業	111 487	109 023	941	211	1 312
F 電気・ガス・熱供給・水道業	3 182	3 117	39	1	25
G 情報通信業	8 713	8 480	100	25	108
H 運輸業、郵便業	39 651	38 302	527	165	657
I 卸売業、小売業	60 971	56 821	1 279	2 096	775
J 金融業、保険業	7 285	7 164	58	5	58
K 不動産業、物品賃貸業	7 634	6 701	739	69	125
L 学術研究、専門・技術サービス業	13 847	13 139	368	30	310
M 宿泊業、飲食サービス業	13 466	10 158	406	2 398	504
N 生活関連サービス業、娯楽業	9 814	8 993	347	270	204
O 教育、学習支援業	17 933	16 366	519	844	204
P 医療、福祉	29 437	28 192	723	207	315
Q 複合サービス事業	4 212	4 147	31	1	33
R サービス業（他に分類されないもの）	30 389	28 254	1 367	185	583
S 公務（他に分類されるものを除く）	19 071	18 792	146	5	128
T 分類不能の産業	14 289	10 045	1 360	432	2 452
（再掲）					
第1次産業	22 437	18 676	3 109	22	630
第2次産業	166 523	161 598	1 795	265	2 865
第3次産業	265 605	248 626	6 649	6 301	4 029
<b>女</b>	<b>398 905</b>	<b>287 575</b>	<b>91 685</b>	<b>8 320</b>	<b>11 325</b>
A 農業、林業	12 962	5 641	7 200	10	111
うち農	12 758	5 489	7 151	10	108
B 漁業	300	124	166	-	10
C 鉱業、採石業、砂利採取業	62	49	13	-	-
D 建設業	12 189	8 147	3 839	11	192
E 製造業	48 380	38 833	8 298	170	1 079
F 電気・ガス・熱供給・水道業	539	436	80	2	21
G 情報通信業	3 851	3 132	574	15	130
H 運輸業、郵便業	10 509	7 808	2 402	58	241
I 卸売業、小売業	71 043	48 032	18 711	2 656	1 644
J 金融業、保険業	9 543	8 330	876	4	333
K 不動産業、物品賃貸業	5 828	3 436	2 231	41	120
L 学術研究、専門・技術サービス業	8 191	6 042	1 922	30	197
M 宿泊業、飲食サービス業	26 168	14 397	7 572	3 311	888
N 生活関連サービス業、娯楽業	16 653	11 614	4 313	224	502
O 教育、学習支援業	28 654	21 276	5 791	654	933
P 医療、福祉	100 547	81 565	15 742	446	2 794
Q 複合サービス事業	3 305	2 888	342	-	75
R サービス業（他に分類されないもの）	18 909	12 387	5 923	147	452
S 公務（他に分類されるものを除く）	8 513	7 429	764	4	316
T 分類不能の産業	12 759	6 009	4 926	537	1 287
（再掲）					
第1次産業	13 262	5 765	7 366	10	121
第2次産業	60 631	47 029	12 150	181	1 271
第3次産業	312 253	228 772	67 243	7 592	8 646

資料：総務省統計局「国勢調査」

## 28 産業及び男女別15歳以上就業者数（つづき）

## (2) 従業上の地位（8区分）（令和2年10月1日）

産業（大分類）	総数	雇 用 者				役 員	雇人の ある業主	雇人の ない業主	家族 従業者	家庭 内職者
		総 数	正 規 職 員 従 業	の ・ 員	労働者 派遣 社 員					
総 数	867 759	701 450	468 483	18 544	214 423	47 933	14 908	60 295	23 810	2 034
A 農 業、林 業 うち 農 業	34 630	7 164	3 555	113	3 496	812	1 418	15 960	9 149	-
B 漁 業	1 069	263	125	13	125	35	173	321	274	-
C 鉱業、採石業、砂利採取業	351	310	283	-	27	28	3	5	4	-
D 建 設 業	66 936	42 807	37 464	462	4 881	11 097	2 296	8 135	1 979	-
E 製 造 業	159 867	144 914	113 017	7 396	24 501	7 282	766	2 777	1 059	1 634
F 電気・ガス・熱供給・水道業	3 721	3 609	3 235	80	294	60	2	27	7	-
G 情 報 通 信 業	12 564	10 805	9 122	453	1 230	897	47	743	33	-
H 運 輸 業、郵 便 業	50 160	46 004	34 509	1 250	10 245	1 993	213	1 191	159	-
I 卸 売 業、小 売 業	132 014	110 181	56 631	1 885	51 665	9 782	2 206	5 641	3 326	-
J 金 融 業、保 険 業	16 828	15 437	12 910	268	2 259	815	92	345	55	-
K 不 動 産 業、物 品 貸 貸 業	13 462	8 260	5 455	190	2 615	2 893	272	1 489	480	-
L 学術研究、専門・技術サービス業	22 038	14 139	11 283	320	2 536	2 242	1 084	3 631	847	-
M 宿泊業、飲食サービス業	39 634	31 939	7 911	269	23 759	1 474	1 793	2 424	1 737	-
N 生活関連サービス業、娯楽業	26 467	17 557	8 466	218	8 873	1 238	1 444	4 638	1 351	33
O 教 育、学 習 支 援 業	46 587	42 394	27 506	613	14 275	505	455	2 787	208	-
P 医 療、福 祉	129 984	121 642	81 583	1 777	38 282	3 045	1 712	1 455	1 170	-
Q 複 合 サ ー ビ ス 事 業	7 517	7 275	5 198	179	1 898	89	51	12	17	-
R サービス業（他に分類されないもの）	49 298	38 547	22 781	1 301	14 465	3 393	587	5 130	766	367
S 公務（他に分類されるものを除く）	27 584	27 584	22 981	265	4 338	-	-	-	-	-
T 分 類 不 能 の 産 業	27 048	10 619	4 468	1 492	4 659	253	294	3 584	1 189	-
(再掲)										
第 1 次 産 業	35 699	7 427	3 680	126	3 621	847	1 591	16 281	9 423	-
第 2 次 産 業	227 154	188 031	150 764	7 858	29 409	18 407	3 065	10 917	3 042	1 634
第 3 次 産 業	577 858	495 373	309 571	9 068	176 734	28 426	9 958	29 513	10 156	400

注) 1 産業3部門には、「分類不能の産業」を含めない。

2 総数には、従業上の地位「不詳」を含む。

産業（大分類）	総数	雇 用 者					役 員	雇人の ある業主	雇人の ない業主	家族 従業者	家庭 内職者
		総 数	正 規 従 業 員	の 事 業 所 員	労働者派遣 社 員	パート・ アルバイト・ その他					
<b>男</b>	<b>468 854</b>	<b>363 105</b>	<b>300 404</b>	<b>7 938</b>	<b>54 763</b>	<b>35 022</b>	<b>11 980</b>	<b>44 458</b>	<b>4 191</b>	<b>244</b>	
A 農業、林業 うち農	21 668	4 096	2 518	82	1 496	629	1 306	14 137	1 396	-	
B 漁業	20 640	3 347	1 882	75	1 390	530	1 268	14 005	1 392	-	
C 鉱業、採石業、砂利採取業	769	184	89	8	87	28	173	316	65	-	
D 建設業	289	257	242	-	15	21	3	5	2	-	
E 製造業	54 747	34 674	31 727	211	2 736	8 614	2 265	8 066	559	-	
F 電気・ガス・熱供給・水道業	111 487	101 690	89 910	4 179	7 601	5 554	665	2 091	241	215	
G 情報通信業	3 182	3 096	2 910	24	162	50	2	18	-	-	
H 運輸業、郵便業	8 713	7 405	6 848	195	362	736	37	506	3	-	
I 卸売業、小売業	39 651	36 241	30 375	804	5 062	1 577	191	1 087	36	-	
J 金融業、保険業	60 971	47 465	35 948	534	10 983	6 944	1 767	3 720	621	-	
K 不動産業、物品賃貸業	7 285	6 367	6 006	17	344	619	53	219	5	-	
L 学術研究、専門・技術サービス業	7 634	4 584	3 403	95	1 086	1 745	200	991	75	-	
M 宿泊業、飲食サービス業	13 847	8 360	7 567	130	663	1 725	962	2 605	124	-	
N 生活関連サービス業、娯楽業	13 466	9 623	4 281	103	5 239	982	1 188	1 291	279	-	
O 教育、学習支援業	9 814	6 299	4 071	80	2 148	763	768	1 667	225	-	
P 医療、福祉	17 933	16 712	13 075	131	3 506	320	151	615	39	-	
Q 複合サービス事業	29 437	24 793	20 174	190	4 429	1 803	1 493	1 050	102	-	
R サービス業（他に分類されないもの）	4 212	4 072	3 382	41	649	78	20	3	3	-	
S 公務（他に分類されるものを除く）	30 389	22 998	17 136	543	5 319	2 660	516	3 637	181	29	
T 分類不能の産業	19 071	19 071	17 747	57	1 267	-	-	-	-	-	
（再掲）	14 289	5 118	2 995	514	1 609	174	220	2 434	235	-	
第1次産業	22 437	4 280	2 607	90	1 583	657	1 479	14 453	1 461	-	
第2次産業	166 523	136 621	121 879	4 390	10 352	14 189	2 933	10 162	802	215	
第3次産業	265 605	217 086	172 923	2 944	41 219	20 002	7 348	17 409	1 693	29	
<b>女</b>	<b>398 905</b>	<b>338 345</b>	<b>168 079</b>	<b>10 606</b>	<b>159 660</b>	<b>12 911</b>	<b>2 928</b>	<b>15 837</b>	<b>19 619</b>	<b>1 790</b>	
A 農業、林業 うち農	12 962	3 068	1 037	31	2 000	183	112	1 823	7 753	-	
B 漁業	12 758	2 920	931	30	1 959	164	112	1 821	7 718	-	
C 鉱業、採石業、砂利採取業	300	79	36	5	38	7	-	5	209	-	
D 建設業	62	53	41	-	12	7	-	-	2	-	
E 製造業	12 189	8 133	5 737	251	2 145	2 483	31	69	1 420	-	
F 電気・ガス・熱供給・水道業	48 380	43 224	23 107	3 217	16 900	1 728	101	686	818	1 419	
G 情報通信業	539	513	325	56	132	10	-	9	7	-	
H 運輸業、郵便業	3 851	3 400	2 274	258	868	161	10	237	30	-	
I 卸売業、小売業	10 509	9 763	4 134	446	5 183	416	22	104	123	-	
J 金融業、保険業	71 043	62 716	20 683	1 351	40 682	2 838	439	1 921	2 705	-	
K 不動産業、物品賃貸業	9 543	9 070	6 904	251	1 915	196	39	126	50	-	
L 学術研究、専門・技術サービス業	5 828	3 676	2 052	95	1 529	1 148	72	498	405	-	
M 宿泊業、飲食サービス業	8 191	5 779	3 716	190	1 873	517	122	1 026	723	-	
N 生活関連サービス業、娯楽業	26 168	22 316	3 630	166	18 520	492	605	1 133	1 458	-	
O 教育、学習支援業	16 653	11 258	4 395	138	6 725	475	676	2 971	1 126	33	
P 医療、福祉	28 654	25 682	14 431	482	10 769	185	304	2 172	169	-	
Q 複合サービス事業	100 547	96 849	61 409	1 587	33 853	1 242	219	405	1 068	-	
R サービス業（他に分類されないもの）	3 305	3 203	1 816	138	1 249	11	31	9	14	-	
S 公務（他に分類されるものを除く）	18 909	15 549	5 645	758	9 146	733	71	1 493	585	338	
T 分類不能の産業	8 513	8 513	5 234	208	3 071	-	-	-	-	-	
（再掲）	12 759	5 501	1 473	978	3 050	79	74	1 150	954	-	
第1次産業	13 262	3 147	1 073	36	2 038	190	112	1 828	7 962	-	
第2次産業	60 631	51 410	28 885	3 468	19 057	4 218	132	755	2 240	1 419	
第3次産業	312 253	278 287	136 648	6 124	135 515	8 424	2 610	12 104	8 463	371	

資料：総務省統計局「国勢調査」



## 30 市町村、産業3部門、男女別15歳以上就業者数

令和2年10月1日

年次 市町村	総数			第1次産業			第2次産業			第3次産業		
	計	男	女	計	男	女	計	男	女	計	男	女
平成22年	900 116	506 402	393 714	43 096	26 919	16 177	240 159	177 768	62 391	572 340	275 392	296 948
27	900 871	497 324	403 547	41 206	25 734	15 472	234 984	173 617	61 367	580 527	273 331	307 196
令和2年	867 759	468 854	398 905	35 699	22 437	13 262	227 154	166 523	60 631	577 858	265 605	312 253
市計	814 801	440 090	374 711	29 785	18 618	11 167	212 013	156 161	55 852	547 099	251 637	295 462
郡計	52 958	28 764	24 194	5 914	3 819	2 095	15 141	10 362	4 779	30 759	13 968	16 791
岡山市	330 721	177 017	153 704	7 487	4 669	2 818	69 148	51 273	17 875	245 491	116 559	128 932
北区	141 887	76 077	65 810	2 830	1 777	1 053	24 143	18 187	5 956	111 941	54 558	57 383
中区	66 855	35 432	31 423	788	533	255	13 602	10 193	3 409	50 745	23 814	26 931
東区	43 276	23 118	20 158	2 060	1 212	848	12 159	8 670	3 489	27 685	12 511	15 174
南区	78 703	42 390	36 313	1 809	1 147	662	19 244	14 223	5 021	55 120	25 676	29 444
倉敷市	209 494	113 950	95 544	3 627	2 301	1 326	61 799	47 064	14 735	136 523	60 726	75 797
津山市	48 532	26 110	22 422	2 604	1 720	884	13 080	9 487	3 593	30 798	13 829	16 969
玉野市	24 893	13 863	11 030	645	385	260	7 615	5 702	1 913	15 546	7 159	8 387
笠岡市	20 625	11 127	9 498	997	572	425	6 428	4 503	1 925	12 708	5 773	6 935
井原市	18 727	10 010	8 717	1 147	699	448	6 763	4 450	2 313	9 898	4 331	5 567
総社市	32 290	17 453	14 837	1 314	852	462	9 369	6 669	2 700	20 170	9 187	10 983
高梁市	13 890	7 693	6 197	1 460	880	580	4 032	2 988	1 044	7 797	3 479	4 318
新見市	13 719	7 464	6 255	1 969	1 243	726	3 662	2 620	1 042	8 033	3 577	4 456
備前市	14 951	8 240	6 711	623	410	213	4 954	3 645	1 309	8 805	3 872	4 933
瀬戸内市	17 031	9 206	7 825	1 516	824	692	4 963	3 554	1 409	10 110	4 585	5 525
赤磐市	20 552	11 043	9 509	1 623	971	652	5 895	4 134	1 761	12 503	5 674	6 829
真庭市	21 873	11 875	9 998	2 810	1 785	1 025	5 745	4 045	1 700	12 698	5 711	6 987
美作市	12 541	6 921	5 620	1 374	910	464	3 937	2 780	1 157	6 988	3 085	3 903
浅口市	14 962	8 118	6 844	589	397	192	4 623	3 247	1 376	9 031	4 090	4 941
和気郡												
和気町	6 211	3 347	2 864	435	286	149	2 047	1 380	667	3 521	1 561	1 960
都窪郡												
早島町	5 646	2 964	2 682	101	73	28	1 285	946	339	4 143	1 883	2 260
浅口郡												
里庄町	5 098	2 713	2 385	131	72	59	1 658	1 110	548	3 160	1 453	1 707
小田郡												
矢掛町	6 465	3 522	2 943	527	351	176	2 207	1 472	735	3 609	1 635	1 974
真庭郡												
新庄村	438	230	208	115	71	44	69	51	18	252	107	145
苫田郡												
鏡野町	5 890	3 198	2 692	826	557	269	1 462	1 019	443	3 584	1 611	1 973
勝田郡												
勝央町	5 349	2 902	2 447	558	363	195	1 734	1 203	531	2 825	1 210	1 615
奈義町	3 012	1 765	1 247	454	297	157	697	484	213	1 790	945	845
英田郡												
西粟倉村	729	375	354	85	64	21	201	123	78	405	171	234
久米郡												
久米南町	2 224	1 209	1 015	563	361	202	478	320	158	1 181	528	653
美咲町	6 333	3 499	2 834	1 041	670	371	1 721	1 213	508	3 540	1 598	1 942
加賀郡												
吉備中央町	5 563	3 040	2 523	1 078	654	424	1 582	1 041	541	2 749	1 266	1 483

注) 1 5年ごと10月1日現在の数値。

2 総数には、不詳分を含む。

3 産業3部門には、「分類不能の産業」を含めない。

資料：総務省統計局「国勢調査」

## 31 市町村、産業大分類、男女別15歳以上就業者数

令和2年10月1日

市町村	全産業		農業、林業		うち農業		漁業		鉱業、採石業、 砂利採取業		建設業		製造業	
	男	女	男	女	男	女	男	女	男	女	男	女	男	女
県計	468 854	398 905	21 668	12 962	20 640	12 758	769	300	289	62	54 747	12 189	111 487	48 380
市計	440 090	374 711	17 865	10 878	17 070	10 733	753	289	278	59	51 657	11 526	104 226	44 267
郡計	28 764	24 194	3 803	2 084	3 570	2 025	16	11	11	3	3 090	663	7 261	4 113
岡山市	177 017	153 704	4 593	2 784	4 530	2 769	76	34	26	7	20 705	4 905	30 542	12 963
北山区	76 077	65 810	1 763	1 046	1 724	1 038	14	7	13	4	7 745	1 804	10 429	4 148
中区	35 432	31 423	527	254	515	250	6	1	5	1	4 120	983	6 068	2 425
東山区	23 118	20 158	1 182	835	1 177	835	30	13	2	-	2 374	539	6 294	2 950
南区	42 390	36 313	1 121	649	1 114	646	26	13	6	2	6 466	1 579	7 751	3 440
倉敷市	113 950	95 544	2 160	1 296	2 140	1 293	141	30	39	6	15 102	3 356	31 923	11 373
山口市	26 110	22 422	1 714	884	1 506	850	6	-	15	2	2 930	650	6 542	2 941
玉野市	13 863	11 030	326	231	322	228	59	29	4	2	1 526	340	4 172	1 571
笠岡市	11 127	9 498	471	406	468	402	101	19	14	5	1 205	263	3 284	1 657
井原市	10 010	8 717	698	448	688	447	1	-	20	-	1 015	192	3 415	2 121
総社市	17 453	14 837	852	462	840	461	-	-	6	3	1 773	316	4 890	2 381
高梁市	7 693	6 197	876	580	836	572	4	-	12	3	785	166	2 191	875
新見市	7 464	6 255	1 235	726	1 070	690	8	-	90	20	937	163	1 593	859
備前市	8 240	6 711	257	155	254	152	153	58	10	5	588	153	3 047	1 151
瀬戸内市	9 206	7 825	686	597	683	596	138	95	2	-	785	150	2 767	1 259
赤磐市	11 043	9 509	970	651	953	649	1	1	7	2	1 229	256	2 898	1 503
真庭市	11 875	9 998	1 778	1 022	1 584	995	7	3	23	3	1 446	285	2 576	1 412
美作市	6 921	5 620	902	461	849	454	8	3	7	1	827	182	1 946	974
浅口市	8 118	6 844	347	175	347	175	50	17	3	-	804	149	2 440	1 227
和気郡														
和気町	3 347	2 864	285	149	281	148	1	-	2	-	319	67	1 059	600
都窪郡														
早島町	2 964	2 682	73	27	73	27	-	1	-	-	381	98	565	241
浅口郡														
里庄町	2 713	2 385	69	58	69	58	3	1	-	-	267	52	843	496
小田郡														
矢掛町	3 522	2 943	351	175	342	175	-	1	5	1	381	112	1 086	622
真庭郡														
新庄村	230	208	70	43	57	42	1	1	-	-	24	5	27	13
苫田郡														
鏡野町	3 198	2 692	550	264	480	245	7	5	-	-	355	75	664	368
勝田郡														
勝央町	2 902	2 447	362	195	348	191	1	-	1	1	299	68	903	462
奈義町	1 765	1 247	297	157	269	148	-	-	-	-	145	25	339	188
英田郡														
西栗倉村	375	354	63	20	32	14	1	1	-	-	46	8	77	70
久米郡														
久米南町	1 209	1 015	361	202	348	199	-	-	-	-	110	25	210	133
美咲町	3 499	2 834	668	370	631	358	2	1	2	1	429	78	782	429
加賀郡														
吉備中央町	3 040	2 523	654	424	640	420	-	-	1	-	334	50	706	491

注) 1 総数には、不詳分を含む。



(単位 人)

電気・ガス・熱供給・水道業		情報通信業		運輸業、郵便業		卸売・小売業		金融・保険業		不動産業、物品賃貸業		学術研究、専門・技術サービス業		市町村
男	女	男	女	男	女	男	女	男	女	男	女	男	女	
3 182	539	8 713	3 851	39 651	10 509	60 971	71 043	7 285	9 543	7 634	5 828	13 847	8 191	県計
3 028	516	8 463	3 738	37 627	9 956	57 942	67 592	7 035	9 151	7 404	5 708	13 193	7 811	市計
154	23	250	113	2 024	553	3 029	3 451	250	392	230	120	654	380	郡計
1 173	209	5 252	2 494	14 366	4 215	27 393	29 327	3 990	4 358	4 257	3 237	6 533	4 192	岡山市
517	97	2 776	1 274	5 193	1 291	12 033	12 348	2 119	2 002	2 139	1 609	3 216	2 058	北区
258	53	1 007	470	2 872	946	5 308	5 883	969	1 017	810	659	1 359	894	中区
143	21	373	193	2 168	665	2 952	3 552	330	501	321	240	597	386	東区
255	38	1 096	557	4 133	1 313	7 100	7 544	572	838	987	729	1 361	854	南区
920	134	1 712	683	11 152	2 910	13 748	17 823	1 507	2 235	1 803	1 476	3 339	1 771	倉敷市
245	45	247	90	1 761	403	3 385	4 004	290	544	297	244	589	352	津山市
78	19	221	77	1 236	325	1 645	1 943	136	236	166	108	493	238	玉野市
101	15	120	55	1 153	232	1 301	1 611	160	198	102	92	245	164	笠岡市
43	9	75	22	787	162	999	1 298	90	151	73	46	129	74	井原市
125	22	236	81	1 496	406	1 916	2 414	246	307	214	180	443	246	総社市
67	12	36	21	532	96	756	880	64	80	52	45	102	59	高梁市
29	7	44	17	523	63	741	916	41	79	37	37	113	64	新見市
37	6	63	27	867	302	867	1 121	91	170	47	37	191	97	備前市
50	10	111	38	887	231	997	1 222	109	172	65	48	198	115	瀬戸内市
50	10	147	59	994	218	1 201	1 520	119	219	135	66	263	162	赤磐市
38	9	43	22	693	154	1 424	1 499	79	148	58	30	227	88	真庭市
26	3	46	15	415	74	666	797	25	99	34	23	134	80	美作市
46	6	110	37	765	165	903	1 217	88	155	64	39	194	109	浅口市
14	4	24	14	252	73	313	363	25	55	26	15	56	45	和気町
20	3	75	35	321	170	439	507	53	62	56	28	96	71	早島町
26	3	20	12	271	60	321	387	32	58	41	18	64	39	里庄町
15	3	31	17	275	56	392	479	55	42	18	9	53	35	矢掛町
-	-	3	1	9	3	17	15	-	3	2	1	6	3	新庄村
24	3	28	8	215	61	395	446	21	34	15	13	126	50	鏡野町
8	-	11	8	161	47	248	318	9	39	22	12	63	32	勝央町
5	3	8	3	80	7	143	169	10	20	6	3	28	12	奈義町
4	-	3	-	10	3	36	40	1	-	3	3	13	5	西栗倉村
7	1	4	2	62	8	151	137	7	15	3	3	27	10	久米南町
16	2	29	11	210	35	338	381	26	47	21	9	84	47	美咲町
15	1	14	2	158	30	236	209	11	17	17	6	38	31	吉備中央町

資料：総務省統計局「国勢調査」

31 市町村、産業大分類、男女別15歳以上就業者数(つづき)

令和2年10月1日

(単位 人)

市町村	宿泊業、飲食サービス業		生活関連サービス業、娯楽業		教育、学習支援業		医療、福祉		複合サービス事業		サービス業(他に分類されないもの)		公務(他に分類されるものを除く)		分類不能	
	男	女	男	女	男	女	男	女	男	女	男	女	男	女	男	女
県計	13 466	26 168	9 814	16 653	17 933	28 654	29 437	100 547	4 212	3 305	30 389	18 909	19 071	8 513	14 289	12 759
市計	12 895	24 989	9 335	15 810	17 070	27 087	27 846	94 230	3 778	2 993	28 586	18 020	17 435	7 861	13 674	12 230
郡計	571	1 179	479	843	863	1 567	1 591	6 317	434	312	1 803	889	1 636	652	615	529
岡山市	6 443	10 661	4 096	6 604	8 739	12 220	13 050	38 580	1 132	939	11 926	8 562	8 209	3 334	4 516	4 079
北區	3 680	5 337	1 857	2 866	4 635	5 894	6 470	16 755	439	355	5 128	3 717	4 356	1 780	1 555	1 418
中區	1 172	2 087	831	1 278	1 936	2 750	2 878	8 058	233	159	2 416	1 966	1 765	711	892	828
東區	511	1 015	424	757	893	1 425	1 262	4 852	205	181	1 502	1 077	830	309	725	647
南區	1 080	2 222	984	1 703	1 275	2 151	2 440	8 915	255	244	2 880	1 802	1 258	534	1 344	1 186
倉敷市	2 967	6 921	2 245	4 189	3 525	6 574	6 515	24 556	654	576	7 524	4 366	3 115	1 583	3 859	3 686
津山市	699	1 446	516	899	1 016	1 494	1 704	5 745	313	276	1 545	886	1 222	541	1 074	976
玉野市	314	649	361	618	311	591	666	2 717	105	74	956	582	471	210	617	470
笠岡市	213	538	189	399	288	570	592	2 401	125	81	779	346	405	233	279	213
井原市	173	373	193	332	263	519	468	2 037	132	94	577	294	329	156	530	389
総社市	429	912	326	596	801	1 212	1 078	3 568	149	113	992	585	736	341	745	692
高梁市	183	381	126	216	221	444	391	1 564	157	98	455	255	337	167	346	255
新見市	146	375	125	221	290	476	399	1 649	263	159	394	206	432	187	24	31
備前市	177	447	142	219	181	420	388	1 515	60	80	496	331	265	161	313	256
瀬戸内市	192	392	136	220	267	495	569	1 911	94	76	580	427	330	168	243	199
赤磐市	213	495	254	383	406	648	583	2 308	116	100	755	431	438	210	264	267
真庭市	376	680	306	427	310	617	708	2 605	253	163	641	303	555	242	334	286
美作市	255	398	165	230	170	299	310	1 447	135	88	389	181	315	169	146	96
浅口市	115	321	155	257	282	508	425	1 627	90	76	577	265	276	159	384	335
和気郡																
和気町	71	163	64	111	85	175	202	709	62	24	223	141	144	68	120	88
都窪郡																
早島町	64	129	74	124	116	201	232	734	17	16	200	113	120	67	62	55
浅口郡																
里庄町	47	112	29	73	110	199	133	581	29	20	185	77	145	68	78	71
小田郡																
矢掛町	51	121	68	96	84	176	180	734	66	43	203	86	144	77	64	58
真庭郡																
新庄村	6	17	1	4	9	8	13	62	3	2	10	8	28	18	1	1
苫田郡																
鏡野町	79	123	58	98	78	163	162	770	47	40	214	96	149	68	11	7
勝田郡																
勝央町	69	114	43	74	99	138	144	624	54	38	123	101	156	70	126	106
奈義町	39	84	19	46	27	69	82	317	24	21	63	37	411	54	39	32
英田郡																
西栗倉村	14	27	4	5	14	31	21	88	6	5	16	13	26	14	17	21
久米郡																
久米南町	25	55	19	34	32	69	49	250	17	15	68	32	57	22	-	2
美咲町	54	124	52	113	83	160	162	785	65	57	301	106	157	65	18	13
加賀郡																
吉備中央町	52	110	48	65	126	178	211	663	44	31	197	79	99	61	79	75

注) 総数には、不詳分を含む。

資料: 総務省統計局「国勢調査」

## 32 市町村別15歳以上人口及び就業状況割合

令和2年10月1日

年次 市町村	15歳以上人口								
	総数	労働力人口						完全失業者	非労働力人口
		就業者							
		総数	就業状況割合			完全失業者	非労働力人口		
第1次産業	第2次産業		第3次産業						
	人	人	%	%	%	人	人		
平成22年	1663 211	900 116	5.0	28.1	66.9	70 270	667 942		
27	1639 016	900 871	4.8	27.4	67.8	38 665	662 126		
令和2年	1590 385	867 759	4.2	27.0	68.7	32 868	582 661		
市計	1494 122	814 801	3.8	26.9	69.3	31 040	543 786		
郡計	96 263	52 958	11.4	29.2	59.4	1 828	38 875		
岡山市	610 517	330 721	2.3	21.5	76.2	13 782	210 761		
北区	261 992	141 887	2.0	17.4	80.6	6 514	90 570		
中区	125 295	66 855	1.2	20.9	77.9	2 671	42 931		
東区	80 754	43 276	4.9	29.0	66.1	1 645	29 874		
南区	142 476	78 703	2.4	25.3	72.4	2 952	47 386		
倉敷市	375 453	209 494	1.8	30.6	67.6	7 439	133 981		
津山市	85 778	48 532	5.6	28.1	66.3	1 552	29 971		
玉野市	50 508	24 893	2.7	32.0	65.3	947	20 236		
笠岡市	40 068	20 625	5.0	31.9	63.1	1 107	18 136		
井原市	34 383	18 727	6.4	38.0	55.6	741	13 706		
総社市	58 573	32 290	4.3	30.4	65.4	1 058	20 538		
高梁市	26 168	13 890	11.0	30.3	58.7	371	10 761		
新見市	25 250	13 719	14.4	26.8	58.8	435	10 782		
備前市	29 138	14 951	4.3	34.4	61.2	558	12 245		
瀬戸内市	31 686	17 031	9.1	29.9	60.9	683	12 683		
赤磐市	36 644	20 552	8.1	29.4	62.4	725	13 828		
真庭市	37 748	21 873	13.2	27.0	59.7	578	14 448		
美作市	23 156	12 541	11.2	32.0	56.8	472	9 624		
浅口市	29 052	14 962	4.1	32.5	63.4	592	12 086		
和气郡									
和气町	12 325	6 211	7.2	34.1	58.7	248	5 512		
都窪郡									
早島町	10 314	5 646	1.8	23.2	74.9	196	3 971		
浅口郡									
里庄町	9 419	5 098	2.6	33.5	63.9	178	3 625		
小田郡									
矢掛町	11 933	6 465	8.3	34.8	56.9	246	5 089		
真庭郡									
新庄村	714	438	26.4	15.8	57.8	11	264		
苫田郡									
鏡野町	10 547	5 890	14.1	24.9	61.0	214	4 331		
勝田郡									
勝央町	9 286	5 349	10.9	33.9	55.2	190	3 221		
奈義町	4 841	3 012	15.4	23.7	60.9	68	1 698		
英田郡									
西粟倉村	1 220	729	12.3	29.1	58.6	26	411		
久米郡									
久米南町	4 132	2 224	25.3	21.5	53.2	57	1 831		
美咲町	11 626	6 333	16.5	27.3	56.2	231	4 980		
加賀郡									
吉備中央町	9 906	5 563	19.9	29.2	50.8	163	3 942		

注) 1 5年ごと10月1日現在の数値。

2 15歳以上人口総数には、労働力状態「不詳」を含む。

3 就業状況割合には、分母に産業別「分類不能」の就業者は含まない。

資料：総務省統計局「国勢調査」

## 4 民 営 事 業 所

## 33 市町村、産業大分類別事業所数及び従業者数

平成28年6月1日

市 町 村	A～R 全 産 業 (S公務を除き、事業内容等不詳を含む)		A～R 全 産 業 (S公務を除く)		A～B 農 林 漁 業		C～R 非 農 林 漁 業 (S公務を除く)		C 鉱業、採石業、 砂利採集業		D 建 設 業		E 製 造 業		F 電 気 ・ ガ ス ・ 熱 供 給 ・ 水 道 業	
	事業所数	従業者数	事業所数	従業者数	事業所数	従業者数	事業所数	従業者数	事業所数	従業者数	事業所数	従業者数	事業所数	従業者数	事業所数	従業者数
県 計	83 415	79 870	820 656	491	5 440	79 379	815 216	43	365	7 968	57 456	6 853	160 242	57	2 363	
市 計	78 837	75 380	774 984	383	4 121	74 997	770 863	40	327	7 384	54 334	6 249	144 283	53	2 351	
郡 計	4 578	4 490	45 672	108	1 319	4 382	44 353	3	38	584	3 122	604	15 959	4	12	
岡 山 市	34 033	31 798	341 398	102	1 198	31 696	340 200	10	58	2 794	22 604	1 822	35 702	12	925	
北 区	19 861	18 078	194 559	43	525	18 035	194 034	7	37	1 154	11 108	681	11 948	5	389	
中 区	4 369	4 215	47 019	11	83	4 204	46 936	1	1	440	3 286	271	4 978	3	229	
東 区	3 163	3 093	32 855	19	159	3 074	32 696	2	20	331	1 869	301	8 694	1	93	
南 区	6 640	6 412	66 965	29	431	6 383	66 534	-	-	869	6 341	569	10 082	3	214	
倉 敷 市	19 087	18 363	205 279	29	179	18 334	205 100	5	47	1 950	16 428	1 649	43 876	19	893	
津 野 市	5 193	5 055	44 629	36	324	5 019	44 305	1	2	498	3 391	392	6 827	8	289	
玉 野 市	2 389	2 326	23 010	8	52	2 318	22 958	1	4	231	1 327	229	7 193	4	37	
笠 岡 市	1 973	1 940	18 471	18	318	1 922	18 153	5	14	168	1 080	225	5 162	1	27	
井 原 市	1 711	1 691	14 990	18	139	1 673	14 851	-	-	153	826	278	6 134	-	-	
総 社 市	2 096	2 052	23 110	11	102	2 041	23 008	1	1	205	1 044	220	8 880	2	13	
高 梁 市	1 613	1 593	13 700	18	156	1 575	13 544	2	82	157	1 100	128	3 536	2	124	
新 見 市	1 557	1 540	11 325	34	318	1 506	11 007	5	55	174	1 128	147	2 379	-	-	
備 前 市	1 783	1 750	16 271	14	86	1 736	16 185	1	3	144	752	298	6 560	1	13	
瀬 戸 内 市	1 258	1 236	13 852	15	520	1 221	13 332	-	-	128	630	202	4 919	-	-	
赤 磐 市	1 334	1 311	12 305	12	136	1 299	12 169	4	14	184	941	145	3 681	2	6	
真 庭 市	2 510	2 458	17 560	52	413	2 406	17 147	5	47	359	1 758	231	4 344	1	10	
美 作 市	1 301	1 285	10 182	14	164	1 271	10 018	-	-	156	887	158	2 649	1	14	
浅 口 市	999	982	8 902	2	16	980	8 886	-	-	83	438	125	2 441	-	-	
和 気 郡																
和 気 町	560	553	4 800	8	126	545	4 674	-	-	71	253	92	1 474	-	-	
都 窪 郡																
早 島 町	482	472	6 526	1	3	471	6 523	-	-	51	394	39	421	-	-	
浅 口 郡																
里 庄 町	333	326	5 636	-	-	326	5 636	-	-	22	112	47	3 548	-	-	
小 田 郡																
矢 掛 町	666	648	5 241	9	212	639	5 029	1	21	76	468	106	2 104	-	-	
真 庭 郡																
新 庄 村	48	47	135	3	8	44	127	-	-	10	34	4	24	-	-	
苫 田 郡																
鏡 野 町	497	486	5 259	23	232	463	5 027	-	-	69	417	46	1 094	1	3	
勝 田 郡																
勝 央 町	444	434	5 275	5	18	429	5 257	1	14	57	258	69	2 599	1	7	
奈 義 町	254	244	1 951	22	207	222	1 744	-	-	30	283	36	752	-	-	
英 田 郡																
西 栗 倉 村	71	70	365	2	33	68	332	-	-	20	50	12	125	-	-	
久 米 郡																
久 米 南 町	173	172	1 354	6	56	166	1 298	1	3	25	104	18	478	2	2	
美 咲 町	542	534	4 215	8	284	526	3 931	-	-	90	449	72	1 357	-	-	
加 賀 郡																
吉備中央町	508	504	4 915	21	140	483	4 775	-	-	63	300	63	1 983	-	-	

注) 1 次のものは、調査の対象から除かれている。

- (1) 国及び地方公共団体の事業所
- (2) 日本標準産業分類による農業・林業・漁業に属する個人経営の事業所
- (3) 日本標準産業分類による家事サービス業、外国公務に属する事業所

2 事業内容等不詳の事業所は、事業所数のみ集計。

G 情報通信業		H 運輸業、郵便業		I 卸売業、小売業		J 金融業、保険業		K 不動産業、 物品賃貸業		L 学術研究、専門・ 技術サービス業		市町村
事業所数	従業者数	事業所数	従業者数	事業所数	従業者数	事業所数	従業者数	事業所数	従業者数	事業所数	従業者数	
660	10 150	2 239	51 603	21 434	168 410	1 348	19 414	5 038	16 716	2 994	19 113	県 計
642	10 050	2 085	48 340	20 268	160 368	1 308	19 062	4 933	16 428	2 899	18 645	市 計
18	100	154	3 263	1 166	8 042	40	352	105	288	95	468	郡 計
435	8 234	783	22 113	8 695	79 157	673	11 274	2 423	8 788	1 544	10 330	岡山市
340	5 880	312	8 630	4 950	44 484	476	9 309	1 554	5 795	1 068	7 605	北区
37	734	138	5 778	1 045	9 756	81	871	314	892	197	1 094	中区
11	100	121	2 952	813	6 301	51	524	148	472	76	426	東区
47	1 520	212	4 753	1 887	18 616	65	570	407	1 629	203	1 205	南区
96	892	511	13 487	4 824	38 876	283	3 922	1 383	4 692	636	4 617	倉敷市
28	321	116	1 817	1 421	10 170	96	1 020	280	824	186	992	津山市
13	266	67	1 147	561	3 151	28	322	174	438	81	767	玉野市
6	51	73	960	510	3 099	28	379	62	219	63	340	笠岡市
5	45	35	767	460	2 664	17	204	68	158	27	84	井原市
6	15	56	1 182	550	4 186	31	419	121	294	59	193	総社市
3	38	47	702	461	2 266	22	200	153	352	41	200	高梁市
12	46	42	673	412	2 248	19	134	44	103	54	194	新見市
11	70	129	2 030	467	2 651	31	327	49	148	37	260	備前市
3	3	54	1 105	298	2 051	13	139	25	95	23	91	瀬戸内市
3	5	44	566	312	2 512	16	165	17	43	33	93	赤磐市
12	35	65	675	674	3 563	24	228	70	138	62	208	真庭市
4	23	29	358	325	1 754	13	187	29	74	36	206	美作市
5	6	34	758	298	2 020	14	142	35	62	17	70	浅口市
2	3	16	145	128	770	8	69	13	41	15	41	和気町
-	-	49	1 541	146	2 061	5	43	28	80	9	53	早島町
1	8	7	78	92	713	5	43	21	44	8	36	里庄町
4	17	16	268	201	1 054	7	64	12	26	11	40	矢掛町
-	-	1	1	13	40	-	-	-	-	-	-	新庄村
1	7	16	601	107	1 117	3	19	7	11	13	150	鏡野町
4	6	18	358	102	618	5	52	8	58	8	39	勝央町
-	-	5	29	65	290	1	19	-	-	6	21	奈義町
-	-	1	1	15	71	-	-	-	-	-	-	西栗倉村
-	-	1	7	49	312	-	-	3	5	5	7	久米南町
2	48	11	142	117	493	3	22	7	7	10	52	美咲町
4	11	13	92	131	503	3	21	6	16	10	29	吉備中央町

資料：総務省・経済産業省「平成28年経済センサス - 活動調査」

## 33 市町村、産業大分類別事業所数及び従業者数(つづき)

平成28年6月1日

市 町 村	M 宿 泊 業、 飲食サービス業		N 生 活 関 連 サ ー ビス業、娯楽業		O 教 育、 学 習 支 援 業		P 医 療、福 祉		Q 複 合 サ ー ビ ス 事 業		R サ ー ビ ス 業 (他 に 分 類 され ない も の)		事業内容 等不詳の 事業所
	事業所数	従業者数	事業所数	従業者数	事業所数	従業者数	事業所数	従業者数	事業所数	従業者数	事業所数	従業者数	
	県 計	8 603	65 951	7 119	31 338	2 240	23 834	6 414	123 192	661	7 433	5 708	
市 計	8 252	64 268	6 726	30 087	2 139	23 370	6 067	116 275	582	6 949	5 370	55 726	3 457
郡 計	351	1 683	393	1 251	101	464	347	6 917	79	484	338	1 910	88
岡 山 市	3 805	31 595	2 719	13 249	951	14 695	2 607	48 743	175	2 449	2 248	30 284	2 235
北 区	2 693	22 453	1 509	7 280	519	11 146	1 361	26 937	82	958	1 324	20 075	1 783
中 区	346	3 511	408	1 788	163	1 843	446	8 280	26	406	288	3 489	154
東 区	291	1 911	282	1 113	115	858	280	4 376	32	604	219	2 383	70
南 区	475	3 720	520	3 068	154	848	520	9 150	35	481	417	4 337	228
倉 敷 市	2 108	18 283	1 699	7 503	531	4 709	1 404	32 684	84	1 078	1 152	13 113	724
山 市	558	3 819	464	1 708	129	1 130	420	8 136	49	749	373	3 110	138
玉 野 市	203	1 222	231	1 586	52	198	243	3 282	18	212	182	1 806	63
笠 岡 市	188	939	178	721	50	222	183	3 696	30	359	152	885	33
井 原 市	122	613	154	546	48	168	146	2 032	17	127	143	483	20
総 社 市	150	1 440	225	965	57	432	191	3 134	11	137	156	673	44
高 梁 市	152	894	127	386	32	517	101	2 184	33	350	114	613	20
新 見 市	129	628	150	437	42	225	102	1 881	31	404	143	472	17
備 前 市	145	681	94	311	47	117	114	1 336	24	236	144	690	33
瀬 戸 内 市	104	613	112	356	45	153	91	1 524	16	147	107	1 506	22
赤 磐 市	114	744	122	557	42	226	151	2 136	20	153	90	327	23
真 庭 市	261	1 280	216	828	51	112	149	2 798	40	315	186	808	52
美 作 市	145	1 091	129	644	23	48	85	1 415	28	190	110	478	16
浅 口 市	68	426	106	290	39	418	80	1 294	6	43	70	478	17
和 気 郡													
和 気 町	44	250	46	206	13	34	48	1 215	8	68	41	105	7
都 窪 郡													
早 島 町	25	199	38	155	8	24	30	939	2	11	41	602	10
浅 口 郡													
里 庄 町	32	213	31	136	9	16	33	599	1	11	17	79	7
小 田 郡													
矢 掛 町	33	107	57	125	24	86	42	454	8	66	41	129	18
真 庭 郡													
新 庄 村	7	16	4	4	1	1	-	-	1	3	3	4	1
苦 田 郡													
鏡 野 町	48	197	45	195	5	17	47	807	11	76	44	316	11
勝 田 郡													
勝 央 町	49	169	37	112	11	72	30	743	6	23	23	129	10
奈 義 町	23	75	17	23	4	4	15	190	3	12	17	46	10
英 田 郡													
西 栗 倉 村	7	34	4	8	2	3	2	30	1	4	4	6	1
久 米 郡													
久 米 南 町	13	49	13	19	3	8	14	224	4	32	15	48	1
美 咲 町	34	151	55	138	9	15	42	600	20	104	54	353	8
加 賀 郡													
吉 備 中 央 町	36	223	46	130	12	184	44	1 116	14	74	38	93	4

資料：総務省・経済産業省「平成28年経済センサス - 活動調査」

### 34 市町村、経営組織別事業所数及び従業者数

平成28年6月1日

市 町 村	民 営 事 業 所									
	総 数		個 人		会 社		会社以外の法人		法人でない団体	
	事業所数	従業者数	事業所数	従業者数	事業所数	従業者数	事業所数	従業者数	事業所数	従業者数
県 計	79 870	820 656	27 660	75 574	44 314	601 268	7 438	142 000	458	1 814
市 計	75 380	774 984	25 875	71 152	42 200	568 432	6 879	133 791	426	1 609
郡 計	4 490	45 672	1 785	4 422	2 114	32 836	559	8 209	32	205
岡 山 市	31 798	341 398	9 513	27 166	19 501	253 900	2 608	59 632	176	700
北 区	18 078	194 559	5 370	15 391	11 064	141 322	1 508	37 359	136	487
中 区	4 215	47 019	1 269	3 833	2 537	34 589	393	8 494	16	103
東 区	3 093	32 855	1 099	2 945	1 710	24 876	273	4 989	11	45
南 区	6 412	66 965	1 775	4 997	4 190	53 113	434	8 790	13	65
倉 敷 市	18 363	205 279	6 313	17 913	10 616	153 068	1 373	34 100	61	198
山 市	5 055	44 629	1 764	4 708	2 710	30 690	547	9 149	34	82
玉 野 市	2 326	23 010	947	2 376	1 120	17 613	244	3 004	15	17
笠 岡 市	1 940	18 471	798	2 145	892	12 314	237	3 984	13	28
井 原 市	1 691	14 990	727	1 765	751	11 142	194	2 005	19	78
総 社 市	2 052	23 110	758	2 116	1 048	17 311	236	3 645	10	38
高 梁 市	1 593	13 700	724	1 868	665	8 654	188	3 065	16	113
新 見 市	1 540	11 325	644	1 550	653	7 178	220	2 520	23	77
備 前 市	1 750	16 271	676	1 682	909	13 088	149	1 432	16	69
瀬 戸 内 市	1 236	13 852	442	1 279	649	10 955	142	1 602	3	16
赤 磐 市	1 311	12 305	470	1 277	676	8 804	157	2 171	8	53
真 庭 市	2 458	17 560	1 106	2 695	1 020	10 958	312	3 825	20	82
美 作 市	1 285	10 182	545	1 416	570	6 996	159	1 713	11	57
浅 口 市	982	8 902	448	1 196	420	5 761	113	1 944	1	1
和 気 郡										
和 気 町	553	4 800	215	509	260	2 964	77	1 326	1	1
都 窪 郡										
早 島 町	472	6 526	132	381	307	5 214	32	927	1	4
浅 口 郡										
里 庄 町	326	5 636	124	365	172	4 739	30	532	-	-
小 田 郡										
矢 掛 町	648	5 241	299	705	283	4 048	59	452	7	36
真 庭 郡										
新 庄 村	47	135	27	52	15	75	4	7	1	1
苫 田 郡										
鏡 野 町	486	5 259	175	432	208	3 558	97	1 243	6	26
勝 田 郡										
勝 央 町	434	5 275	164	425	235	4 078	33	749	2	23
奈 義 町	244	1 951	116	275	94	1 314	32	344	2	18
英 田 郡										
西 粟 倉 村	70	365	36	101	20	140	14	124	-	-
久 米 郡										
久 米 南 町	172	1 354	67	200	82	916	23	238	-	-
美 咲 町	534	4 215	243	569	212	2 777	71	797	8	72
加 賀 郡										
吉 備 中 央 町	504	4 915	187	408	226	3 013	87	1 470	4	24

注) 1 第33表 脚注参照  
2 事業内容等不詳を除く。

資料：総務省・経済産業省「平成28年経済センサス - 活動調査」

## 35 産業中分類別事業所数及び従業上の地位別従業者数

平成28年6月1日

産 業 中 分 類	事 業 所 数	従 業 者 数							
		総 数	個 人 業 主 ・ 家 族 者 無 給 従 業 者	有 給 従 業 者	常 用 雇 用 者			臨 雇 用 者	時 者
					総 数	正 社 員 ・ 正 職 員	正 社 員 ・ 正 職 員 以 外		
A～R 全産業（S公務を除き、事業内容等不詳を含む）	83 415	…	…	…	…	…	…	…	…
A～R 全産業（S公務を除く）	79 870	820 656	35 748	55 613	707 653	455 646	252 007	21 642	
A～B 農林漁業	491	5 440	-	1 080	3 746	2 175	1 571	614	
A 農業、林業	463	5 227	-	1 031	3 657	2 136	1 521	539	
01 農業	395	4 452	-	898	3 050	1 628	1 422	504	
02 林業	68	775	-	133	607	508	99	35	
B 漁業	26	210	-	49	86	37	49	75	
03 漁業（水産養殖業を除く）	3	3	-	2	1	1	-	-	
04 水産養殖業	23	207	-	47	85	36	49	75	
A農業、林業 B漁業 内格付不能	2	3	-	-	3	2	1	-	
C 鉱業、採石業、砂利採取業	43	365	8	32	322	287	35	3	
05 鉱業、採石業、砂利採取業	43	365	8	32	322	287	35	3	
D 建設業	7 968	57 456	2 449	10 156	43 221	37 743	5 478	1 630	
06 総合工事業	3 682	28 660	928	5 250	21 783	19 163	2 620	699	
07 職別工事業（設備工事業を除く）	2 255	12 344	1 034	2 432	8 381	7 020	1 361	497	
08 設備工事業	2 029	16 450	486	2 474	13 056	11 559	1 497	434	
D建設業 内格付不能	2	2	1	-	1	1	-	-	
E 製造業	6 853	160 242	2 311	8 042	148 361	119 460	28 901	1 528	
09 食料品製造業	687	21 739	308	750	20 321	9 696	10 625	360	
10 飲料・たばこ・飼料製造業	133	1 888	19	187	1 602	1 069	533	80	
11 繊維工業	1 038	15 220	402	1 130	13 551	10 087	3 464	137	
12 木材・木製品製造業（家具を除く）	206	2 787	64	248	2 442	2 079	363	33	
13 家具・装備品製造業	305	1 764	210	246	1 291	1 059	232	17	
14 パルプ・紙・紙加工品製造業	109	3 232	22	162	3 025	2 388	637	23	
15 印刷・同関連業	353	5 876	116	478	5 250	4 511	739	32	
16 化学工業	169	12 570	5	155	12 152	10 563	1 589	258	
17 石油製品・石炭製品製造業	39	1 170	2	21	1 146	991	155	1	
18 プラスチック製品製造業	280	8 083	45	333	7 668	6 182	1 486	37	
19 ゴム製品製造業	102	4 659	15	122	4 496	3 543	953	26	
20 なめし革・同製品・毛皮製造業	21	161	10	19	120	65	55	12	
21 窯業・土石製品製造業	582	7 090	273	603	6 076	5 466	610	138	
22 鉄鋼業	193	8 581	59	221	8 288	7 923	365	13	
23 非鉄金属製造業	68	2 168	18	79	2 067	1 779	288	4	
24 金属製品製造業	695	9 483	201	822	8 361	7 192	1 169	99	
25 はん用機械器具製造業	190	7 036	43	256	6 694	5 873	821	43	
26 生産用機械器具製造業	564	10 148	131	881	9 092	8 136	956	44	
27 業務用機械器具製造業	52	1 413	7	73	1 316	1 130	186	17	
28 電子部品・デバイス・電子回路製造業	74	5 433	3	88	5 321	4 835	486	21	
29 電気機械器具製造業	182	5 370	36	245	5 063	4 275	788	26	
30 情報通信機械器具製造業	18	1 433	-	22	1 411	1 290	121	-	
31 輸送用機械器具製造業	402	20 159	83	550	19 468	17 649	1 819	58	
32 その他の製造業	385	2 751	239	346	2 117	1 665	452	49	
E製造業 内格付不能	6	28	-	5	23	14	9	-	
F 電気・ガス・熱供給・水道業	57	2 363	-	55	2 308	2 253	55	-	
33 電気業	26	1 711	-	7	1 704	1 688	16	-	
34 ガス業	10	408	-	18	390	363	27	-	
35 熱供給業	1	7	-	-	7	3	4	-	
36 水道業	20	237	-	30	207	199	8	-	
G 情報通信業	660	10 150	25	764	9 278	7 992	1 286	83	
37 通信業	40	744	2	22	713	499	214	7	
38 放送業	35	898	-	84	813	698	115	1	
39 情報サービス業	377	6 584	4	481	6 060	5 469	591	39	
40 インターネット附随サービス業	54	288	5	46	237	197	40	-	
41 映像・音声・文字情報制作業	152	1 625	14	127	1 451	1 126	325	33	
G1情報通信業（通信業、放送業、映像・音声・文字情報制作業）内格付不能	-	-	-	-	-	-	-	-	
G2情報通信業（情報サービス業、インターネット附随サービス業）内格付不能	2	11	-	4	4	3	1	3	
H 運輸業、郵便業	2 239	51 603	208	2 014	48 260	37 215	11 045	1 121	
42 鉄道業	51	2 584	-	17	2 529	2 301	228	38	
43 道路旅客運送業	303	6 043	96	262	5 630	3 963	1 667	55	
44 道路貨物運送業	1 295	31 431	91	1 278	29 317	23 094	6 223	745	
45 水運業	111	1 064	8	185	851	780	71	20	
46 航空運輸業	12	89	-	1	88	82	6	-	
47 倉庫業	188	2 843	4	89	2 606	1 656	950	144	
48 運輸に附帯するサービス業	269	5 872	8	175	5 584	4 660	924	105	
49 郵便業（信書便事業を含む）	8	1 657	-	3	1 640	669	971	14	
H運輸業、郵便業 内格付不能	2	20	1	4	15	10	5	-	



産 業 中 分 類	事 業 所 数	従 業 者 数							臨 用 時 者 雇 用 者
		総 数	個 人 業 主 ・ 無 給 従 業 者	家 族 有 給 従 業 者	有 給 従 業 者	常 用 雇 用 者			
						総 数	正 社 員 ・ 正 職 員	正 社 員 ・ 正 職 員 以 外	
<b>I 卸売業、小売業</b>	<b>21 434</b>	<b>168 410</b>	<b>9 095</b>	<b>12 592</b>	<b>143 126</b>	<b>73 246</b>	<b>69 880</b>	<b>3 597</b>	
50 各種商品卸売業	22	206	6	30	170	142	28	-	
51 繊維・衣服等卸売業	273	2 653	39	306	2 283	1 700	583	25	
52 飲食料品卸売業	999	10 328	226	1 090	8 808	5 424	3 384	204	
53 建築材料、鉱物・金属材料等卸売業	1 272	9 539	155	1 360	7 925	6 970	955	99	
54 機械器具卸売業	1 491	12 144	105	1 001	10 950	9 857	1 093	88	
55 その他の卸売業	1 216	11 499	202	1 082	9 943	7 339	2 604	272	
<i>I1卸売業 内格付不能</i>	7	18	-	1	17	8	9	-	
56 各種商品小売業	75	5 527	24	15	5 306	1 379	3 927	182	
57 織物・衣服・身の回り品小売業	2 146	10 398	812	714	8 690	3 774	4 916	182	
58 飲食料品小売業	4 345	45 161	3 265	1 456	39 366	8 849	30 517	1 074	
59 機械器具小売業	2 789	16 419	1 403	1 894	12 961	10 343	2 618	161	
60 その他の小売業	6 146	38 789	2 680	3 155	31 740	14 351	17 389	1 214	
61 無店舗小売業	641	5 679	172	472	4 952	3 101	1 851	83	
<i>I2小売業 内格付不能</i>	12	50	6	16	15	9	6	13	
<b>J 金融業、保険業</b>	<b>1 348</b>	<b>19 414</b>	<b>127</b>	<b>851</b>	<b>18 363</b>	<b>14 691</b>	<b>3 672</b>	<b>73</b>	
62 銀行業	259	5 927	-	34	5 893	4 330	1 563	-	
63 協同組織金融業	179	2 812	-	73	2 735	2 436	299	4	
64 貸金業、クレジットカード業等非預金信用機関	77	1 097	18	37	1 038	757	281	4	
65 金融商品取引業、商品先物取引業	37	723	-	22	701	653	48	-	
66 補助的金融業等	22	248	-	28	220	202	18	-	
67 保険業（保険媒介代理業等を含む）	767	8 482	109	657	7 651	6 206	1 445	65	
<i>J金融業、保険業 内格付不能</i>	7	125	-	-	125	107	18	-	
<b>K 不動産業、物品賃貸業</b>	<b>5 038</b>	<b>16 716</b>	<b>2 676</b>	<b>4 256</b>	<b>9 536</b>	<b>6 605</b>	<b>2 931</b>	<b>248</b>	
68 不動産取引業	809	3 045	117	924	1 958	1 524	434	46	
69 不動産賃貸業・管理業	3 744	9 464	2 519	3 000	3 831	2 493	1 338	114	
<i>K1不動産業 内格付不能</i>	13	67	-	12	55	28	27	-	
70 物品賃貸業	472	4 140	40	320	3 692	2 560	1 132	88	
<b>L 学術研究、専門・技術サービス業</b>	<b>2 994</b>	<b>19 113</b>	<b>1 482</b>	<b>2 241</b>	<b>14 899</b>	<b>12 376</b>	<b>2 523</b>	<b>491</b>	
71 学術・開発研究機関	49	859	-	18	809	697	112	32	
72 専門サービス業（他に分類されないもの）	1 441	6 179	1 006	895	4 209	3 408	801	69	
73 広告業	124	1 025	4	124	719	559	160	178	
74 技術サービス業（他に分類されないもの）	1 380	11 050	472	1 204	9 162	7 712	1 450	212	
<b>M 宿泊業、飲食サービス業</b>	<b>8 603</b>	<b>65 951</b>	<b>6 619</b>	<b>2 312</b>	<b>53 646</b>	<b>10 709</b>	<b>42 937</b>	<b>3 374</b>	
75 宿泊業	511	7 548	251	366	6 623	2 467	4 156	308	
76 飲食店	7 201	50 368	6 154	1 768	39 516	6 470	33 046	2 930	
77 持ち帰り・配達飲食サービス業	882	7 942	211	178	7 417	1 759	5 658	136	
<i>M2飲食店、持ち帰り・配達飲食サービス業 内格付不能</i>	9	93	3	-	90	13	77	-	
<b>N 生活関連サービス業、娯楽業</b>	<b>7 119</b>	<b>31 338</b>	<b>5 607</b>	<b>1 620</b>	<b>22 616</b>	<b>10 278</b>	<b>12 338</b>	<b>1 495</b>	
78 洗濯・理容・美容・浴場業	5 633	15 905	5 102	944	9 546	4 875	4 671	313	
79 その他の生活関連サービス業	741	4 606	327	335	3 671	1 942	1 729	273	
80 娯楽業	743	10 826	177	341	9 399	3 461	5 938	909	
<i>N生活関連サービス業、娯楽業 内格付不能</i>	2	1	1	-	-	-	-	-	
<b>O 教育、学習支援業</b>	<b>2 240</b>	<b>23 834</b>	<b>1 435</b>	<b>465</b>	<b>20 696</b>	<b>11 831</b>	<b>8 865</b>	<b>1 238</b>	
81 学校教育	191	14 624	4	111	13 746	8 408	5 338	763	
82 その他の教育、学習支援業	2 049	9 210	1 431	354	6 950	3 423	3 527	475	
<b>P 医療、福祉</b>	<b>6 414</b>	<b>123 192</b>	<b>2 600</b>	<b>4 240</b>	<b>114 275</b>	<b>77 792</b>	<b>36 483</b>	<b>2 077</b>	
83 医療業	3 543	66 454	2 538	3 067	60 189	44 822	15 367	660	
84 保健衛生	24	710	8	52	591	354	237	59	
85 社会保険・社会福祉・介護事業	2 842	55 974	53	1 120	53 447	32 592	20 855	1 354	
<i>P医療、福祉 内格付不能</i>	5	54	1	1	48	24	24	4	
<b>Q 複合サービス事業</b>	<b>661</b>	<b>7 433</b>	<b>99</b>	<b>219</b>	<b>6 986</b>	<b>4 642</b>	<b>2 344</b>	<b>129</b>	
86 郵便局	508	4 728	99	4	4 570	2 674	1 896	55	
87 協同組合（他に分類されないもの）	153	2 705	-	215	2 416	1 968	448	74	
<b>R サービス業（他に分類されないもの）</b>	<b>5 708</b>	<b>57 636</b>	<b>1 007</b>	<b>4 674</b>	<b>48 014</b>	<b>26 351</b>	<b>21 663</b>	<b>3 941</b>	
88 廃棄物処理業	377	5 047	25	624	4 288	3 686	602	110	
89 自動車整備業	867	3 852	660	532	2 604	2 200	404	56	
90 機械等修理業	452	3 440	172	278	2 900	2 638	262	90	
91 職業紹介・労働者派遣業	258	10 802	7	176	9 116	2 142	6 974	1 503	
92 その他の事業サービス業	1 087	25 949	108	821	23 244	11 415	11 829	1 776	
93 政治・経済・文化団体	862	3 579	-	471	2 854	1 871	983	254	
94 宗教	1 747	4 631	27	1 748	2 724	2 229	495	132	
95 その他のサービス業	36	246	2	9	229	130	99	6	
<i>R1サービス業（政治・経済・文化団体、宗教）内格付不能</i>	2	9	-	2	7	5	2	-	
<i>R2サービス業（政治・経済・文化団体、宗教を除く）内格付不能</i>	20	81	6	13	48	35	13	14	

資料：総務省・経済産業省「平成28年経済センサス - 活動調査」

## 36 産業中分類、従業者規模別事業所数及び従業者数

平成28年6月1日

産 業 中 分 類	総 数			1 ～ 4 人		
	事業所数	従業者数	(内)常用雇用人	事業所数	従業者数	(内)常用雇用人
A～R 全産業（S公務を除き、事業内容等不詳を含む）	83 415	...	...	...	...	...
A～R 全産業（S公務を除く）	79 870	820 656	707 653	45 416	96 492	44 976
A～B 農林漁業	491	5 440	3 746	193	477	288
A 農業、林業	463	5 227	3 657	179	453	275
01 農業	395	4 452	3 050	155	386	229
02 林業	68	775	607	24	67	46
B 漁業	26	210	86	12	21	10
03 漁業（水産養殖業を除く）	3	3	1	3	3	1
04 水産養殖業	23	207	85	9	18	9
A農業、林業 B漁業 間格付不能	2	3	3	2	3	3
C 鉱業、採石業、砂利採取業	43	365	322	22	46	26
05 鉱業、採石業、砂利採取業	43	365	322	22	46	26
D 建設業	7 968	57 456	43 221	4 267	9 808	4 271
06 総合工事業	3 682	28 660	21 783	1 771	4 203	1 884
07 職別工事業（設備工事業を除く）	2 255	12 344	8 381	1 447	3 123	1 178
08 設備工事業	2 029	16 450	13 056	1 047	2 480	1 208
D建設業 内格付不能	2	2	1	2	2	1
E 製造業	6 853	160 242	148 361	2 847	6 628	2 810
09 食料品製造業	687	21 739	20 321	248	616	250
10 飲料・たばこ・飼料製造業	133	1 888	1 602	45	129	62
11 繊維工業	1 038	15 220	13 551	445	1 019	463
12 木材・木製品製造業（家具を除く）	206	2 787	2 442	88	200	71
13 家具・装備品製造業	305	1 764	1 291	213	445	155
14 パルプ・紙・紙加工品製造業	109	3 232	3 025	37	102	51
15 印刷・同関連業	353	5 876	5 250	170	404	172
16 化学工業	169	12 570	12 152	31	72	38
17 石油製品・石炭製品製造業	39	1 170	1 146	14	31	23
18 プラスチック製品製造業	280	8 083	7 668	66	161	86
19 ゴム製品製造業	102	4 659	4 496	25	71	36
20 なめし革・同製品・毛皮製造業	21	161	120	10	24	10
21 窯業・土石製品製造業	582	7 090	6 076	271	620	239
22 鉄鋼業	193	8 581	8 288	78	188	85
23 非鉄金属製造業	68	2 168	2 067	18	41	18
24 金属製品製造業	695	9 483	8 361	315	712	291
25 はん用機械器具製造業	190	7 036	6 694	75	155	64
26 生産用機械器具製造業	564	10 148	9 092	219	539	235
27 業務用機械器具製造業	52	1 413	1 316	27	68	28
28 電子部品・デバイス・電子回路製造業	74	5 433	5 321	13	30	18
29 電気機械器具製造業	182	5 370	5 063	57	139	60
30 情報通信機械器具製造業	18	1 433	1 411	1	2	-
31 輸送用機械器具製造業	402	20 159	19 468	126	301	150
32 その他の製造業	385	2 751	2 117	252	552	199
E製造業 内格付不能	6	28	23	3	7	6
F 電気・ガス・熱供給・水道業	57	2 363	2 308	15	29	27
33 電気業	26	1 711	1 704	5	8	8
34 ガス業	10	408	390	4	10	8
35 熱供給業	1	7	7	-	-	-
36 水道業	20	237	207	6	11	11
G 情報通信業	660	10 150	9 278	326	647	384
37 通信業	40	744	713	16	32	15
38 放送業	35	898	813	12	29	25
39 情報サービス業	377	6 584	6 060	172	355	205
40 インターネット附随サービス業	54	288	237	38	66	33
41 映像・音声・文字情報制作業	152	1 625	1 451	87	161	103
G1情報通信業（通信業、放送業、映像・音声・文字情報制作業）内格付不能	-	-	-	-	-	-
G2情報通信業（情報サービス業、インターネット附随サービス業）内格付不能	2	11	4	1	4	3
H 運輸業、郵便業	2 239	51 603	48 260	571	1 339	850
42 鉄道業	51	2 584	2 529	4	12	10
43 道路旅客運送業	303	6 043	5 630	105	214	96
44 道路貨物運送業	1 295	31 431	29 317	234	574	354
45 水運業	111	1 064	851	51	139	72
46 航空運輸業	12	89	88	5	15	14
47 倉庫業	188	2 843	2 606	77	168	127
48 運輸に附帯するサービス業	269	5 872	5 584	90	203	166
49 郵便業（信書便事業を含む）	8	1 657	1 640	5	14	11
H運輸業、郵便業 内格付不能	2	20	15	-	-	-

注) 第33表 脚注参照

5 ～ 9 人			10 ～ 19 人			20 ～ 29 人			産 業 中分類
事業所数	従業者数	(内)常用雇用人	事業所数	従業者数	(内)常用雇用人	事業所数	従業者数	(内)常用雇用人	
...	...	...	...	...	...	...	...	...	A～R
15 839	104 171	82 411	9 855	133 069	117 041	3 556	84 215	77 694	A～R
129	906	578	98	1 274	842	36	862	690	A～B
124	868	555	91	1 190	804	35	841	680	A
109	765	485	76	1 003	640	28	678	526	01
15	103	70	15	187	164	7	163	154	02
5	38	23	7	84	38	1	21	10	B
-	-	-	-	-	-	-	-	-	03
5	38	23	7	84	38	1	21	10	04
-	-	-	-	-	-	-	-	-	格付不能
9	59	47	6	86	76	3	63	62	C
9	59	47	6	86	76	3	63	62	05
2 177	14 128	9 647	1 014	13 308	10 731	258	6 059	5 243	D
1 123	7 323	4 973	536	6 945	5 579	136	3 175	2 719	06
530	3 425	2 290	188	2 491	1 934	51	1 204	1 043	07
524	3 380	2 384	290	3 872	3 218	71	1 680	1 481	08
-	-	-	-	-	-	-	-	-	格付不能
1 370	9 269	6 933	1 091	15 068	12 945	515	12 518	11 474	E
146	988	713	104	1 445	1 225	55	1 351	1 234	09
37	260	198	29	381	312	9	228	191	10
212	1 444	1 114	190	2 587	2 270	72	1 745	1 571	11
53	367	270	29	391	340	12	291	260	12
51	335	232	25	330	287	10	249	229	13
14	95	72	16	234	188	11	279	254	14
69	463	337	51	690	580	15	369	330	15
19	140	123	29	425	389	18	431	413	16
20	128	121	2	25	16	1	28	28	17
54	384	287	63	886	776	36	858	815	18
16	106	85	14	202	181	14	339	319	19
6	40	33	3	38	34	1	22	9	20
125	806	587	105	1 428	1 195	38	907	814	21
27	182	128	39	551	498	12	297	264	22
13	79	58	12	166	151	8	195	189	23
165	1 102	810	115	1 583	1 338	46	1 094	1 020	24
33	226	175	18	253	211	17	395	353	25
120	841	634	95	1 317	1 137	56	1 349	1 221	26
11	75	61	2	38	35	2	52	50	27
13	100	73	13	197	177	8	203	198	28
31	210	162	25	343	284	22	554	522	29
2	13	9	4	70	68	1	29	25	30
65	441	333	67	906	783	42	1 031	957	31
65	423	301	41	582	470	9	222	208	32
3	21	17	-	-	-	-	-	-	格付不能
4	25	24	10	130	114	9	221	201	F
-	-	-	3	38	31	3	78	78	33
1	5	5	-	-	-	1	22	22	34
1	7	7	-	-	-	-	-	-	35
2	13	12	7	92	83	5	121	101	36
118	760	602	85	1 121	976	32	767	713	G
3	17	13	9	118	109	5	119	119	37
4	23	19	8	112	100	1	26	22	38
69	450	364	46	611	527	23	539	504	39
9	55	45	5	72	66	-	-	-	40
32	208	160	17	208	174	3	83	68	41
-	-	-	-	-	-	-	-	-	格付不能
1	7	1	-	-	-	-	-	-	格付不能
433	2 942	2 459	511	6 943	6 265	247	5 945	5 628	H
6	44	44	12	172	172	6	142	135	42
61	423	344	52	723	635	21	517	479	43
250	1 695	1 406	334	4 572	4 123	192	4 644	4 410	44
26	167	111	19	267	221	5	108	101	45
2	10	10	2	23	23	-	-	-	46
36	233	199	31	416	399	7	165	151	47
51	361	336	59	750	677	16	369	352	48
1	9	9	-	-	-	-	-	-	49
-	-	-	2	20	15	-	-	-	格付不能

資料：総務省・経済産業省「平成28年経済センサス-活動調査」

## 36 産業中分類、従業者規模別事業所数及び従業者数(つづき)

平成28年6月1日

産 業 中 分 類	総 数			1 ～ 4 人		
	事業所数	従業者数	(内)常用雇用者	事業所数	従業者数	(内)常用雇用者
<b>I 卸売業、小売業</b>	<b>21 434</b>	<b>168 410</b>	<b>143 126</b>	<b>12 070</b>	<b>27 458</b>	<b>14 073</b>
50 各種商品卸売業	22	206	170	12	31	20
51 繊維・衣服等卸売業	273	2 653	2 283	131	307	166
52 飲食料品卸売業	999	10 328	8 808	446	1 082	629
53 建築材料、鉱物・金属材料等卸売業	1 272	9 539	7 925	609	1 533	962
54 機械器具卸売業	1 491	12 144	10 950	713	1 807	1 323
55 その他の卸売業	1 216	11 499	9 943	650	1 547	918
<i>I1卸売業 内格付不能</i>	7	18	17	5	8	8
56 各種商品小売業	75	5 527	5 306	29	56	27
57 織物・衣服・身の回り品小売業	2 146	10 398	8 690	1 381	3 130	1 792
58 飲食料品小売業	4 345	45 161	39 366	2 363	5 049	1 850
59 機械器具小売業	2 789	16 419	12 961	1 755	3 972	1 743
60 その他的小売業	6 146	38 789	31 740	3 581	8 155	4 264
61 無店舗小売業	641	5 679	4 952	389	769	364
<i>I2小売業 内格付不能</i>	12	50	15	6	12	7
<b>J 金融業、保険業</b>	<b>1 348</b>	<b>19 414</b>	<b>18 363</b>	<b>482</b>	<b>1 116</b>	<b>657</b>
62 銀行業	259	5 927	5 893	16	18	18
63 協同組織金融業	179	2 812	2 735	10	28	23
64 貸金業、クレジットカード業等非預金信用機関	77	1 097	1 038	41	100	64
65 金融商品取引業、商品先物取引業	37	723	701	12	25	17
66 補助的金融業等	22	248	220	7	13	13
67 保険業(保険媒介代理業等を含む)	767	8 482	7 651	396	932	522
<i>J金融業、保険業 内格付不能</i>	7	125	125	-	-	-
<b>K 不動産業、物品賃貸業</b>	<b>5 038</b>	<b>16 716</b>	<b>9 536</b>	<b>4 271</b>	<b>7 924</b>	<b>2 193</b>
68 不動産取引業	809	3 045	1 958	643	1 461	692
69 不動産賃貸業・管理業	3 744	9 464	3 831	3 417	5 953	1 180
<i>K1不動産業 内格付不能</i>	13	67	55	8	22	16
70 物品賃貸業	472	4 140	3 692	203	488	305
<b>L 学術研究、専門・技術サービス業</b>	<b>2 994</b>	<b>19 113</b>	<b>14 899</b>	<b>1 999</b>	<b>4 245</b>	<b>1 974</b>
71 学術・開発研究機関	49	859	809	26	47	34
72 専門サービス業(他に分類されないもの)	1 441	6 179	4 209	1 046	2 242	1 013
73 広告業	124	1 025	719	71	155	98
74 技術サービス業(他に分類されないもの)	1 380	11 050	9 162	856	1 801	829
<b>M 宿泊業、飲食サービス業</b>	<b>8 603</b>	<b>65 951</b>	<b>53 646</b>	<b>4 818</b>	<b>10 093</b>	<b>3 759</b>
75 宿泊業	511	7 548	6 623	201	494	191
76 飲食店	7 201	50 368	39 516	4 267	8 698	2 872
77 持ち帰り・配達飲食サービス業	882	7 942	7 417	345	895	693
<i>M2飲食店、持ち帰り・配達飲食サービス業 内格付不能</i>	9	93	90	5	6	3
<b>N 生活関連サービス業、娯楽業</b>	<b>7 119</b>	<b>31 338</b>	<b>22 616</b>	<b>5 827</b>	<b>10 666</b>	<b>4 478</b>
78 洗濯・理容・美容・浴場業	5 633	15 905	9 546	5 093	9 053	3 526
79 その他の生活関連サービス業	741	4 606	3 671	470	1 047	628
80 娯楽業	743	10 826	9 399	263	565	324
<i>N生活関連サービス業、娯楽業 内格付不能</i>	2	1	-	1	1	-
<b>O 教育、学習支援業</b>	<b>2 240</b>	<b>23 834</b>	<b>20 696</b>	<b>1 565</b>	<b>2 733</b>	<b>1 250</b>
81 学校教育	191	14 624	13 746	22	49	43
82 その他の教育、学習支援業	2 049	9 210	6 950	1 543	2 684	1 207
<b>P 医療、福祉</b>	<b>6 414</b>	<b>123 192</b>	<b>114 275</b>	<b>2 024</b>	<b>4 645</b>	<b>2 744</b>
83 医療業	3 543	66 454	60 189	1 521	3 369	1 612
84 保健衛生	24	710	591	11	20	10
85 社会保険・社会福祉・介護事業	2 842	55 974	53 447	492	1 256	1 122
<i>P医療、福祉 内格付不能</i>	5	54	48	-	-	-
<b>Q 複合サービス事業</b>	<b>661</b>	<b>7 433</b>	<b>6 986</b>	<b>347</b>	<b>1 028</b>	<b>913</b>
86 郵便局	508	4 728	4 570	324	988	877
87 協同組合(他に分類されないもの)	153	2 705	2 416	23	40	36
<b>R サービス業(他に分類されないもの)</b>	<b>5 708</b>	<b>57 636</b>	<b>48 014</b>	<b>3 772</b>	<b>7 610</b>	<b>4 279</b>
88 廃棄物処理業	377	5 047	4 288	107	253	156
89 自動車整備業	867	3 852	2 604	639	1 402	538
90 機械等修理業	452	3 440	2 900	287	576	297
91 職業紹介・労働者派遣業	258	10 802	9 116	97	216	156
92 その他の事業サービス業	1 087	25 949	23 244	381	843	583
93 政治・経済・文化団体	862	3 579	2 854	647	1 121	1 004
94 宗教	1 747	4 631	2 724	1 585	3 133	1 503
95 その他のサービス業	36	246	229	14	33	27
<i>R1サービス業(政治・経済・文化団体、宗教) 内格付不能</i>	2	9	7	1	1	1
<i>R2サービス業(政治・経済・文化団体、宗教を除く) 内格付不能</i>	20	81	48	14	32	14

注) 第33表 脚注参照

5 ~ 9 人			10 ~ 19 人			20 ~ 29 人			産 業 中分類
事業所数	従業者数	(内)常用雇用者	事業所数	従業者数	(内)常用雇用者	事業所数	従業者数	(内)常用雇用者	
4 854	31 680	26 544	2 662	35 564	31 961	844	19 670	18 467	I
4	20	13	2	32	23	3	67	58	50
72	468	358	42	548	470	9	211	201	51
261	1 751	1 340	158	2 129	1 832	46	1 057	930	52
376	2 478	1 968	185	2 429	2 119	53	1 245	1 131	53
433	2 820	2 523	215	2 865	2 692	54	1 274	1 222	54
275	1 822	1 487	160	2 108	1 802	53	1 266	1 202	55
2	10	9	-	-	-	-	-	-	格付不能
7	45	42	6	80	74	2	49	49	56
514	3 298	3 047	153	1 964	1 884	18	425	413	57
646	4 279	3 578	784	10 783	9 580	245	5 700	5 214	58
607	3 904	3 074	268	3 537	3 250	94	2 213	2 165	59
1 532	9 989	8 468	624	8 230	7 478	247	5 670	5 415	60
119	758	629	65	859	757	20	493	467	61
6	38	8	-	-	-	-	-	-	格付不能
262	1 769	1 547	326	4 573	4 424	127	3 002	2 981	J
43	314	314	110	1 599	1 599	50	1 159	1 159	62
56	405	402	88	1 181	1 161	14	323	323	63
14	98	85	11	160	154	2	54	54	64
6	43	39	5	70	68	4	101	100	65
7	52	52	4	66	53	1	21	11	66
136	857	655	104	1 436	1 328	53	1 280	1 270	67
-	-	-	4	61	61	3	64	64	格付不能
482	2 989	2 037	177	2 379	2 065	48	1 149	1 062	K
126	759	550	26	355	264	5	114	104	68
202	1 211	581	70	950	809	21	505	451	69
3	23	23	2	22	16	-	-	-	格付不能
151	996	883	79	1 052	976	22	530	507	70
564	3 630	2 733	261	3 421	2 964	76	1 809	1 643	L
6	39	36	7	89	86	2	48	48	71
268	1 724	1 280	96	1 229	1 012	16	367	332	72
32	203	162	12	158	147	2	49	43	73
258	1 664	1 255	146	1 945	1 719	56	1 345	1 220	74
1 784	11 829	9 258	1 188	16 153	14 491	467	10 828	9 981	M
106	686	465	93	1 290	1 179	41	980	903	75
1 373	9 097	6 866	929	12 645	11 194	399	9 236	8 510	76
304	2 037	1 918	165	2 206	2 106	26	588	544	77
1	9	9	1	12	12	1	24	24	格付不能
627	4 019	3 267	349	4 768	4 291	126	2 950	2 675	N
367	2 275	1 810	108	1 400	1 234	21	482	423	78
135	884	731	81	1 067	944	22	525	499	79
125	860	726	160	2 301	2 113	83	1 943	1 753	80
-	-	-	-	-	-	-	-	-	格付不能
268	1 724	1 430	198	2 746	2 407	58	1 400	1 266	O
16	112	104	43	633	578	28	681	622	81
252	1 612	1 326	155	2 113	1 829	30	719	644	82
1 754	11 862	9 865	1 315	17 993	15 882	497	11 963	11 134	P
1 086	7 279	5 630	561	7 280	5 760	105	2 478	2 191	83
2	14	14	1	19	19	3	74	52	84
663	4 550	4 207	751	10 659	10 069	389	9 411	8 891	85
3	19	14	2	35	34	-	-	-	格付不能
185	1 182	1 133	82	1 105	1 083	17	382	354	Q
144	877	860	20	243	243	2	42	42	86
41	305	273	62	862	840	15	340	312	87
819	5 398	4 307	482	6 437	5 524	196	4 627	4 120	R
105	716	544	86	1 141	942	34	819	741	88
148	957	708	59	784	675	15	337	314	89
84	553	448	51	688	568	13	289	269	90
40	278	244	27	365	321	18	433	400	91
226	1 538	1 288	170	2 289	2 121	92	2 186	2 002	92
95	604	525	57	745	541	16	376	228	93
104	640	444	24	320	266	6	134	120	94
13	83	81	6	77	75	2	53	46	95
1	8	6	-	-	-	-	-	-	格付不能
3	21	19	2	28	15	-	-	-	格付不能

資料：総務省・経済産業省「平成28年経済センサス-活動調査」

## 36 産業中分類、従業者規模別事業所数及び従業者数(つづき)

平成28年6月1日

産 業 中 分 類	30 ～ 49 人			50 ～ 99 人		
	事業所数	従業者数	(内)常用雇用者	事業所数	従業者数	(内)常用雇用者
A～R 全産業 (S公務を除き、事業内容等不詳を含む)	...	...	...	...	...	...
A～R 全産業 (S公務を除く)	2 330	87 669	81 912	1 569	107 700	102 780
A～B 農林漁業	16	597	384	8	584	330
A 農業、林業	15	551	379	8	584	330
01 農業	10	384	273	7	496	263
02 林業	5	167	106	1	88	67
B 漁業	1	46	5	-	-	-
03 漁業 (水産養殖業を除く)	-	-	-	-	-	-
04 水産養殖業	1	46	5	-	-	-
A農業、林業 B漁業 内格付不能	-	-	-	-	-	-
C 鉱業、採石業、砂利採取業	1	47	47	1	64	64
05 鉱業、採石業、砂利採取業	1	47	47	1	64	64
D 建設業	157	5 762	5 203	55	3 676	3 489
06 総合工事業	70	2 626	2 401	26	1 706	1 608
07 職別工事業 (設備工事業を除く)	29	1 034	886	7	477	465
08 設備工事業	58	2 102	1 916	22	1 493	1 416
D建設業 内格付不能	-	-	-	-	-	-
E 製造業	407	15 518	14 674	340	23 616	22 820
09 食料品製造業	39	1 467	1 375	47	3 323	3 200
10 飲料・たばこ・飼料製造業	11	388	368	-	-	-
11 繊維工業	56	2 072	1 946	47	3 328	3 216
12 木材・木製品製造業 (家具を除く)	12	459	440	9	575	561
13 家具・装備品製造業	2	73	68	3	203	195
14 パルプ・紙・紙加工品製造業	11	409	386	12	864	842
15 印刷・同関連業	25	960	908	13	911	862
16 化学工業	19	754	742	24	1 559	1 492
17 石油製品・石炭製品製造業	1	39	39	-	-	-
18 プラスチック製品製造業	29	1 127	1 081	17	1 078	1 057
19 ゴム製品製造業	12	470	434	9	585	570
20 なめし革・同製品・毛皮製造業	1	37	34	-	-	-
21 窯業・土石製品製造業	22	847	803	10	764	735
22 鉄鋼業	13	484	461	9	703	697
23 非鉄金属製造業	4	140	128	6	363	354
24 金属製品製造業	20	774	727	21	1 379	1 342
25 はん用機械器具製造業	18	704	675	16	1 140	1 095
26 生産用機械器具製造業	37	1 450	1 368	23	1 593	1 487
27 業務用機械器具製造業	4	149	121	2	146	144
28 電子部品・デバイス・電子回路製造業	7	276	267	9	657	638
29 電気機械器具製造業	20	775	738	17	1 175	1 144
30 情報通信機械器具製造業	1	43	41	7	486	478
31 輸送用機械器具製造業	34	1 292	1 217	33	2 296	2 230
32 その他の製造業	9	329	307	6	488	481
E製造業 内格付不能	-	-	-	-	-	-
F 電気・ガス・熱供給・水道業	3	119	116	9	705	696
33 電気業	2	79	79	7	565	565
34 ガス業	1	40	37	2	140	131
35 熱供給業	-	-	-	-	-	-
36 水道業	-	-	-	-	-	-
G 情報通信業	33	1 300	1 201	36	2 586	2 477
37 通信業	3	133	132	3	185	185
38 放送業	4	158	126	4	292	270
39 情報サービス業	19	742	683	26	1 924	1 838
40 インターネット附随サービス業	1	34	32	1	61	61
41 映像・音声・文字情報制作業	6	233	228	2	124	123
G1情報通信業 (通信業、放送業、映像・音声・文字情報制作業) 内格付不能	-	-	-	-	-	-
G2情報通信業 (情報サービス業、インターネット附随サービス業) 内格付不能	-	-	-	-	-	-
H 運輸業、郵便業	221	8 554	8 114	155	10 403	10 137
42 鉄道業	9	354	312	9	544	541
43 道路旅客運送業	29	1 128	1 088	24	1 623	1 589
44 道路貨物運送業	143	5 555	5 277	93	6 298	6 134
45 水運業	5	161	139	4	222	207
46 航空運輸業	1	41	41	-	-	-
47 倉庫業	14	534	503	8	550	542
48 運輸に附帯するサービス業	20	781	754	17	1 166	1 124
49 郵便業 (信書便事業を含む)	-	-	-	-	-	-
H運輸業、郵便業 内格付不能	-	-	-	-	-	-

注) 第33表 脚注参照

100 ～ 199 人			200 ～ 299 人			300 人 以 上			出向・派遣 従業者のみ	産 業 中 分 類
事業所数	従業者数	(内)常用雇員者	事業所数	従業者数	(内)常用雇員者	事業所数	従業者数	(内)常用雇員者	事業所数	
...	...	...	...	...	...	...	...	...	...	A～R
577	78 093	74 710	139	33 169	31 530	150	96 078	94 599	439	A～R
3	365	262	-	-	-	1	375	372	7	A～B
3	365	262	-	-	-	1	375	372	7	A
3	365	262	-	-	-	1	375	372	6	01
-	-	-	-	-	-	-	-	-	1	02
-	-	-	-	-	-	-	-	-	-	B
-	-	-	-	-	-	-	-	-	-	03
-	-	-	-	-	-	-	-	-	-	04
-	-	-	-	-	-	-	-	-	-	格付不能
-	-	-	-	-	-	-	-	-	1	C
-	-	-	-	-	-	-	-	-	1	05
17	2 302	2 249	7	1 662	1 639	2	751	749	14	D
11	1 485	1 440	5	1 197	1 179	-	-	-	4	06
1	169	166	-	-	-	1	421	419	1	07
5	648	643	2	465	460	1	330	330	9	08
-	-	-	-	-	-	-	-	-	-	格付不能
151	21 268	20 968	56	13 318	12 844	64	43 039	42 893	12	E
22	3 156	3 083	12	2 851	2 721	14	6 542	6 520	-	09
-	-	-	2	502	471	-	-	-	-	10
9	1 062	1 040	5	1 294	1 274	2	669	657	-	11
2	214	214	1	290	286	-	-	-	-	12
1	129	125	-	-	-	-	-	-	-	13
7	1 034	1 018	1	215	214	-	-	-	-	14
5	657	641	1	222	222	3	1 200	1 198	1	15
11	1 600	1 585	7	1 685	1 469	8	5 904	5 901	3	16
-	-	-	-	-	-	1	919	919	-	17
9	1 397	1 391	3	680	674	3	1 512	1 501	-	18
8	992	986	1	243	241	3	1 651	1 644	-	19
-	-	-	-	-	-	-	-	-	-	20
7	947	935	1	221	221	1	550	547	2	21
9	1 249	1 229	1	203	203	3	4 724	4 723	2	22
4	544	533	3	640	636	-	-	-	-	23
10	1 439	1 435	1	253	253	2	1 147	1 145	-	24
8	1 304	1 290	2	442	430	2	2 417	2 401	1	25
6	782	769	5	1 260	1 239	3	1 017	1 002	-	26
2	286	283	1	277	274	1	322	320	-	27
4	556	547	2	472	469	4	2 942	2 934	1	28
7	1 034	1 015	-	-	-	3	1 140	1 138	-	29
1	128	128	-	-	-	1	662	662	-	30
18	2 603	2 570	7	1 568	1 547	10	9 721	9 681	-	31
1	155	151	-	-	-	-	-	-	2	32
-	-	-	-	-	-	-	-	-	-	格付不能
4	592	588	2	542	542	-	-	-	1	F
3	401	401	2	542	542	-	-	-	1	33
1	191	187	-	-	-	-	-	-	-	34
-	-	-	-	-	-	-	-	-	-	35
-	-	-	-	-	-	-	-	-	-	36
12	1 630	1 602	1	221	216	3	1 118	1 107	14	G
1	140	140	-	-	-	-	-	-	-	37
2	258	251	-	-	-	-	-	-	-	38
7	991	974	1	221	216	2	751	749	12	39
-	-	-	-	-	-	-	-	-	-	40
2	241	237	-	-	-	1	367	358	2	41
-	-	-	-	-	-	-	-	-	-	格付不能
-	-	-	-	-	-	-	-	-	-	格付不能
55	7 363	7 158	6	1 366	1 364	12	6 748	6 285	28	H
2	369	369	2	424	424	1	523	522	-	42
9	1 199	1 184	1	216	215	-	-	-	1	43
34	4 453	4 378	3	726	725	5	2 914	2 510	7	44
-	-	-	-	-	-	-	-	-	1	45
-	-	-	-	-	-	-	-	-	2	46
3	471	379	-	-	-	1	306	306	11	47
7	871	848	-	-	-	3	1 371	1 327	6	48
-	-	-	-	-	-	2	1 634	1 620	-	49
-	-	-	-	-	-	-	-	-	-	格付不能

## 36 産業中分類、従業者規模別事業所数及び従業者数(つづき)

平成28年6月1日

産 業 中 分 類	30 ～ 49 人			50 ～ 99 人		
	事業所数	従業者数	(内)常用雇用者	事業所数	従業者数	(内)常用雇用者
<b>I 卸売業、小売業</b>	<b>461</b>	<b>17 117</b>	<b>16 177</b>	<b>302</b>	<b>20 812</b>	<b>20 224</b>
50 各種商品卸売業	-	-	-	1	56	56
51 繊維・衣服等卸売業	9	324	308	5	327	327
52 飲食料品卸売業	36	1 339	1 240	29	1 990	1 867
53 建築材料、鉱物・金属材料等卸売業	23	894	825	12	857	821
54 機械器具卸売業	41	1 484	1 357	18	1 159	1 118
55 その他の卸売業	38	1 393	1 321	22	1 528	1 490
<i>I1卸売業 内格付不能</i>	-	-	-	-	-	-
56 各種商品小売業	-	-	-	10	830	781
57 織物・衣服・身の回り品小売業	13	496	481	7	469	469
58 飲食料品小売業	133	4 975	4 856	132	9 230	9 164
59 機械器具小売業	42	1 521	1 473	14	903	889
60 その他の小売業	102	3 794	3 460	39	2 605	2 389
61 無店舗小売業	24	897	856	13	858	853
<i>I2小売業 内格付不能</i>	-	-	-	-	-	-
<b>J 金融業、保険業</b>	<b>82</b>	<b>3 051</b>	<b>3 006</b>	<b>46</b>	<b>2 977</b>	<b>2 871</b>
62 銀行業	22	826	825	11	684	682
63 協同組織金融業	4	146	137	4	285	263
64 貸金業、クレジットカード業等非預金信用機関	5	192	188	2	123	123
65 金融商品取引業、商品先物取引業	3	124	124	4	248	241
66 補助的金融業等	1	30	30	1	66	61
67 保険業(保険媒介代理業等を含む)	47	1 733	1 702	24	1 571	1 501
<i>J金融業、保険業 内格付不能</i>	-	-	-	-	-	-
<b>K 不動産業、物品賃貸業</b>	<b>31</b>	<b>1 125</b>	<b>1 076</b>	<b>10</b>	<b>673</b>	<b>626</b>
68 不動産取引業	5	165	161	3	191	187
69 不動産賃貸業・管理業	17	613	584	3	232	226
<i>K1不動産業 内格付不能</i>	-	-	-	-	-	-
70 物品賃貸業	9	347	331	4	250	213
<b>L 学術研究、専門・技術サービス業</b>	<b>41</b>	<b>1 543</b>	<b>1 441</b>	<b>32</b>	<b>2 094</b>	<b>2 015</b>
71 学術・開発研究機関	-	-	-	4	301	299
72 専門サービス業(他に分類されないもの)	10	396	365	2	109	95
73 広告業	3	106	99	3	182	169
74 技術サービス業(他に分類されないもの)	28	1 041	977	23	1 502	1 452
<b>M 宿泊業、飲食サービス業</b>	<b>225</b>	<b>8 253</b>	<b>7 709</b>	<b>93</b>	<b>6 286</b>	<b>6 012</b>
75 宿泊業	35	1 287	1 226	22	1 566	1 474
76 飲食店	163	5 932	5 457	62	4 015	3 877
77 持ち帰り・配達飲食サービス業	26	992	984	9	705	661
<i>M2飲食店、持ち帰り・配達飲食サービス業 内格付不能</i>	1	42	42	-	-	-
<b>N 生活関連サービス業、娯楽業</b>	<b>85</b>	<b>3 275</b>	<b>3 029</b>	<b>51</b>	<b>3 337</b>	<b>3 061</b>
78 洗濯・理容・美容・浴場業	18	676	655	13	990	926
79 その他の生活関連サービス業	12	462	383	8	514	466
80 娯楽業	55	2 137	1 991	30	1 833	1 669
<i>N生活関連サービス業、娯楽業 内格付不能</i>	-	-	-	-	-	-
<b>O 教育、学習支援業</b>	<b>45</b>	<b>1 765</b>	<b>1 555</b>	<b>37</b>	<b>2 654</b>	<b>2 303</b>
81 学校教育	23	887	792	30	2 153	1 819
82 その他の教育、学習支援業	22	878	763	7	501	484
<b>P 医療、福祉</b>	<b>385</b>	<b>14 543</b>	<b>13 637</b>	<b>264</b>	<b>18 456</b>	<b>17 888</b>
83 医療業	83	3 129	2 884	73	5 230	4 829
84 保健衛生	3	111	97	-	-	-
85 社会保険・社会福祉・介護事業	299	11 303	10 656	191	13 226	13 059
<i>P医療、福祉 内格付不能</i>	-	-	-	-	-	-
<b>Q 複合サービス事業</b>	<b>3</b>	<b>102</b>	<b>100</b>	<b>10</b>	<b>781</b>	<b>690</b>
86 郵便局	1	30	30	4	322	322
87 協同組合(他に分類されないもの)	2	72	70	6	459	368
<b>R サービス業(他に分類されないもの)</b>	<b>134</b>	<b>4 998</b>	<b>4 443</b>	<b>120</b>	<b>7 996</b>	<b>7 077</b>
88 廃棄物処理業	25	950	822	12	691	618
89 自動車整備業	3	111	109	2	122	121
90 機械等修理業	8	289	283	3	205	205
91 職業紹介・労働者派遣業	18	678	554	26	1 745	1 370
92 その他の事業サービス業	67	2 509	2 319	70	4 782	4 376
93 政治・経済・文化団体	11	396	295	4	235	174
94 宗教	2	65	61	3	216	213
95 その他のサービス業	-	-	-	-	-	-
<i>R1サービス業(政治・経済・文化団体、宗教) 内格付不能</i>	-	-	-	-	-	-
<i>R2サービス業(政治・経済・文化団体、宗教を除く) 内格付不能</i>	-	-	-	-	-	-

注) 第33表 脚注参照



100 ~ 199 人			200 ~ 299 人			300 人 以 上			出向・派遣 従業者のみ	産 業 中分類
事業所数	従業者数	(内)常用雇用者	事業所数	従業者数	(内)常用雇用者	事業所数	従業者数	(内)常用雇用者	事業所数	
85	10 870	10 514	10	2 396	2 362	7	2 843	2 804	139	I
-	-	-	-	-	-	-	-	-	-	50
2	263	253	1	205	200	-	-	-	2	51
6	705	695	1	275	275	-	-	-	16	52
1	103	99	-	-	-	-	-	-	13	53
6	735	715	-	-	-	-	-	-	11	54
10	1 397	1 285	2	438	438	-	-	-	6	55
-	-	-	-	-	-	-	-	-	-	格付不能
13	1 739	1 642	4	994	988	4	1 734	1 703	-	56
1	176	168	-	-	-	1	440	436	58	57
37	4 584	4 571	1	218	210	1	343	343	3	58
3	369	367	-	-	-	-	-	-	6	59
3	346	266	-	-	-	-	-	-	18	60
3	453	453	1	266	251	1	326	322	6	61
-	-	-	-	-	-	-	-	-	-	格付不能
9	1 164	1 146	4	976	961	1	786	770	9	J
2	248	248	1	293	278	1	786	770	3	62
3	444	426	-	-	-	-	-	-	-	63
1	140	140	1	230	230	-	-	-	-	64
1	112	112	-	-	-	-	-	-	2	65
-	-	-	-	-	-	-	-	-	1	66
2	220	220	2	453	453	-	-	-	3	67
-	-	-	-	-	-	-	-	-	-	格付不能
1	134	134	-	-	-	1	343	343	17	K
-	-	-	-	-	-	-	-	-	1	68
-	-	-	-	-	-	-	-	-	14	69
-	-	-	-	-	-	-	-	-	-	格付不能
1	134	134	-	-	-	1	343	343	2	70
12	1 745	1 510	1	207	206	1	419	413	7	L
3	335	306	-	-	-	-	-	-	1	71
1	112	112	-	-	-	-	-	-	2	72
1	172	1	-	-	-	-	-	-	-	73
7	1 126	1 091	1	207	206	1	419	413	4	74
17	2 172	2 105	-	-	-	1	337	331	10	M
7	908	854	-	-	-	1	337	331	5	75
6	745	740	-	-	-	-	-	-	2	76
4	519	511	-	-	-	-	-	-	3	77
-	-	-	-	-	-	-	-	-	-	格付不能
10	1 120	861	2	413	164	1	790	790	41	N
2	239	182	-	-	-	1	790	790	10	78
1	107	20	-	-	-	-	-	-	12	79
7	774	659	2	413	164	-	-	-	18	80
-	-	-	-	-	-	-	-	-	1	格付不能
20	2 839	2 621	4	972	873	8	7 001	6 991	37	O
19	2 722	2 510	3	746	647	7	6 641	6 631	-	81
1	117	111	1	226	226	1	360	360	37	82
88	11 711	11 425	28	6 889	6 738	34	25 130	24 962	25	P
50	7 039	6 869	24	5 823	5 755	33	24 827	24 659	7	83
2	210	209	1	262	190	-	-	-	1	84
36	4 462	4 347	3	804	793	1	303	303	17	85
-	-	-	-	-	-	-	-	-	-	格付不能
11	1 402	1 282	5	1 108	1 090	1	343	341	-	Q
8	1 003	993	4	880	862	1	343	341	-	86
3	399	289	1	228	228	-	-	-	-	87
82	11 416	10 285	13	3 099	2 531	13	6 055	5 448	77	R
4	477	465	-	-	-	-	-	-	4	88
1	139	139	-	-	-	-	-	-	-	89
2	284	276	1	235	233	1	321	321	2	90
22	3 376	2 780	3	678	369	6	3 033	2 922	1	91
51	6 915	6 421	9	2 186	1 929	6	2 701	2 205	15	92
1	102	87	-	-	-	-	-	-	31	93
1	123	117	-	-	-	-	-	-	22	94
-	-	-	-	-	-	-	-	-	1	95
-	-	-	-	-	-	-	-	-	-	格付不能
-	-	-	-	-	-	-	-	-	1	格付不能

資料：総務省・経済産業省「平成28年経済センサス-活動調査」

## 5 農 林 水 産 業

37 市町村別総農家数、販売農家の世帯員数、  
農業就業人口及び基幹的農業従事者数

年次 市町村	総 農 家 数						販 売 農
	総 数	自給的 農 家	販 売 農 家	専 兼 業 別			総 数
				専 業	第1種 兼 業	第2種 兼 業	
平成 22 年	73 498	29 270	44 228	12 665	3 427	28 136	164 960
27 年	62 592	26 515	36 077	11 476	2 844	21 757	124 585
令和 2 年	50 735	22 798	27 937	…	…	…	…
市 計	41 882	19 280	22 542	…	…	…	…
郡 計	8 913	3 518	5 395	…	…	…	…
岡 山 市	8 498	2 941	5 557	…	…	…	…
北 区	3 728	1 586	2 142	…	…	…	…
中 区	592	251	341	…	…	…	…
東 区	2 287	720	1 567	…	…	…	…
南 区	1 891	384	1 507	…	…	…	…
倉 敷 市	5 209	2 944	2 265	…	…	…	…
津 山 市	4 276	1 678	2 598	…	…	…	…
玉 野 市	797	465	332	…	…	…	…
笠 岡 市	1 329	1 024	305	…	…	…	…
井 原 市	1 922	1 148	774	…	…	…	…
総 社 市	2 226	1 042	1 184	…	…	…	…
高 梁 市	2 559	1 249	1 310	…	…	…	…
新 見 市	2 816	1 289	1 527	…	…	…	…
備 前 市	787	491	296	…	…	…	…
瀬 戸 内 市	1 195	457	738	…	…	…	…
赤 磐 市	1 876	661	1 215	…	…	…	…
真 庭 市	4 385	1 737	2 648	…	…	…	…
美 作 市	2 666	1 189	1 477	…	…	…	…
浅 口 市	1 281	965	316	…	…	…	…
和 気 郡							
和 気 町	884	392	492	…	…	…	…
都 窪 郡							
早 島 町	136	51	85	…	…	…	…
浅 口 郡							
里 庄 町	284	254	30	…	…	…	…
小 田 郡							
矢 掛 町	1 119	609	510	…	…	…	…
真 庭 郡							
新 庄 村	151	63	88	…	…	…	…
苫 田 郡							
鏡 野 町	1 418	512	906	…	…	…	…
勝 田 郡							
勝 央 町	818	265	553	…	…	…	…
奈 義 町	507	148	359	…	…	…	…
英 田 郡							
西 粟 倉 村	145	66	79	…	…	…	…
久 米 郡							
久 米 南 町	623	187	436	…	…	…	…
美 咲 町	1 329	520	809	…	…	…	…
加 賀 郡							
吉 備 中 央 町	1 499	451	1 048	…	…	…	…

注) 1 「2020年農林業センサス」(令和2年2月1日実施)、「2015年農林業センサス」(平成27年2月1日実施)及び「2010年世界農林業センサス」(平成22年2月1日実施)の結果である。

2 農家とは、経営耕地面積が10a以上又は調査期日前1年間における農産物販売金額が15万円以上あった世帯をいう。

3 販売農家とは、経営耕地面積が30a以上又は調査期日前1年間における農産物販売金額が50万円以上の農家をいう。

4 農業就業人口とは、自営農業に従事した世帯員のうち、調査期日前1年間に自営農業のみに従事した者又は農業とそれ以外の仕事の両方に従事した者のうち、自営農業が主の者をいう。

(単位 農家数 戸、世帯員数等 人)

家の世帯員数		販売農家の農業就業人口			基幹的農業従事者数			年次 市町村
男	女	総数	男	女	総数	男	女	
80 845	84 115	59 570	29 997	29 573	48 666	27 999	20 667	平成22年
61 579	63 006	48 469	25 268	23 201	37 715	22 572	15 143	27
...	...	...	...	...	29 253	18 637	10 616	令和2年
...	...	...	...	...	23 795	15 107	8 688	市 計
...	...	...	...	...	5 458	3 530	1 928	郡 計
...	...	...	...	...	5 847	3 777	2 070	岡 山 市
...	...	...	...	...	2 375	1 488	887	北 区
...	...	...	...	...	351	236	115	中 区
...	...	...	...	...	1 655	1 087	568	東 区
...	...	...	...	...	1 466	966	500	南 区
...	...	...	...	...	2 375	1 514	861	倉 敷 市
...	...	...	...	...	2 480	1 594	886	津 島 市
...	...	...	...	...	396	250	146	玉 野 市
...	...	...	...	...	361	238	123	笠 岡 市
...	...	...	...	...	907	551	356	井 原 市
...	...	...	...	...	1 103	726	377	総 社 市
...	...	...	...	...	1 660	963	697	高 梁 市
...	...	...	...	...	1 616	967	649	新 見 市
...	...	...	...	...	270	186	84	備 前 市
...	...	...	...	...	852	560	292	瀬 戸 内 市
...	...	...	...	...	1 299	845	454	赤 磐 市
...	...	...	...	...	2 847	1 761	1 086	真 庭 市
...	...	...	...	...	1 449	942	507	美 作 市
...	...	...	...	...	333	233	100	浅 口 市
...	...	...	...	...	507	340	167	和 気 町
...	...	...	...	...	78	54	24	早 島 町
...	...	...	...	...	31	19	12	里 庄 町
...	...	...	...	...	488	323	165	矢 掛 町
...	...	...	...	...	85	51	34	新 庄 村
...	...	...	...	...	719	484	235	鏡 野 町
...	...	...	...	...	524	344	180	勝 央 町
...	...	...	...	...	379	246	133	奈 義 町
...	...	...	...	...	59	42	17	西 粟 倉 村
...	...	...	...	...	538	353	185	久 米 南 町
...	...	...	...	...	860	543	317	美 咲 町
...	...	...	...	...	1 190	731	459	吉 備 中 央 町

注) 5 基幹的農業従事者とは、農業就業人口のうち、ふだん仕事として主に自営農業に従事している者をいう。

資料：県統計分析課

6 令和2年から専兼業別及び販売農家の世帯員数は調査していない。平成22、27年の基幹的農業従事者数の数値は販売農家の基幹的農業従事者数。

## 38 販売農家の経営耕地面積及び経営耕地面積規模別農家数

年次 市町村	経営耕地面積							経営		
	総経営 耕地面積	田	畑	樹園地	借入耕地	貸付耕地	耕作 放棄地	計	経営耕地 なし	0.3ha 未満
平成 22 年	43 032	35 919	5 105	2 009	10 984	1 772	2 975	44 228	31	367
27 年	37 585	31 582	4 168	1 836	11 305	1 705	3 013	36 077	38	397
令和 2 年	<b>36 774</b>	<b>30 540</b>	<b>4 615</b>	<b>1 619</b>	<b>16 002</b>	<b>1 579</b>	…	<b>29 186</b>	<b>688</b>	<b>717</b>
市 計	29 705	24 384	3 947	1 374	13 117	1 262	…	<b>23 480</b>	<b>487</b>	<b>660</b>
郡 計	7 069	6 156	668	245	2 885	317	…	<b>5 706</b>	<b>201</b>	<b>57</b>
岡 山 市	9 394	8 603	474	317	4 456	354	…	<b>5 721</b>	<b>36</b>	<b>195</b>
北 区	2 627	2 195	237	195	1 267	110	…	<b>2 227</b>	<b>30</b>	<b>108</b>
中 区	573	548	15	10	318	23	…	<b>356</b>	<b>1</b>	<b>19</b>
東 区	2 734	2 516	122	96	1 362	124	…	<b>1 605</b>	<b>2</b>	<b>59</b>
南 区	3 460	3 344	100	16	1 508	97	…	<b>1 533</b>	<b>3</b>	<b>9</b>
倉 敷 市	2 312	1 911	191	210	833	74	…	<b>2 329</b>	<b>10</b>	<b>87</b>
津 山 市	3 179	2 910	221	48	1 197	141	…	<b>2 674</b>	<b>49</b>	<b>8</b>
玉 野 市	541	451	82	7	260	21	…	<b>343</b>	<b>2</b>	<b>13</b>
笠 岡 市	859	208	630	21	590	34	…	<b>343</b>	<b>10</b>	<b>20</b>
井 原 市	681	458	151	72	267	28	…	<b>800</b>	<b>15</b>	<b>40</b>
総 社 市	1 374	1 240	78	56	686	64	…	<b>1 212</b>	<b>8</b>	<b>15</b>
高 梁 市	1 026	675	231	120	252	37	…	<b>1 348</b>	<b>22</b>	<b>65</b>
新 見 市	1 425	1 093	200	132	447	41	…	<b>1 682</b>	<b>119</b>	<b>67</b>
備 前 市	320	260	28	32	140	8	…	<b>311</b>	<b>6</b>	<b>3</b>
瀬 戸 内 市	1 584	1 330	177	77	968	54	…	<b>763</b>	<b>4</b>	<b>25</b>
赤 磐 市	1 610	1 380	94	136	741	100	…	<b>1 245</b>	<b>8</b>	<b>48</b>
真 庭 市	3 504	2 275	1 161	69	1 433	248	…	<b>2 841</b>	<b>150</b>	<b>52</b>
美 作 市	1 626	1 394	186	46	731	48	…	<b>1 539</b>	<b>46</b>	<b>9</b>
浅 口 市	270	196	43	31	116	10	…	<b>329</b>	<b>2</b>	<b>13</b>
和 気 郡										
和 気 町	553	496	38	19	276	17	…	<b>506</b>	<b>4</b>	<b>6</b>
都 窪 郡										
早 島 町	108	102	3	2	45	5	…	<b>87</b>	-	<b>2</b>
浅 口 郡										
里 庄 町	28	13	13	3	11	0	…	<b>31</b>	-	-
小 田 郡										
矢 掛 町	592	539	38	15	327	14	…	<b>528</b>	<b>6</b>	<b>5</b>
真 庭 郡										
新 庄 村	135	113	20	2	41	7	…	<b>98</b>	<b>8</b>	-
苫 田 郡										
鏡 野 町	1 190	1 112	54	25	470	25	…	<b>1 007</b>	<b>85</b>	<b>7</b>
勝 田 郡										
勝 央 町	852	702	116	34	349	77	…	<b>574</b>	<b>14</b>	<b>6</b>
奈 義 町	654	589	62	2	324	40	…	<b>382</b>	<b>6</b>	<b>5</b>
英 田 郡										
西 栗 倉 村	83	79	3	1	29	1	…	<b>99</b>	<b>20</b>	<b>1</b>
久 米 郡										
久 米 南 町	542	448	64	30	209	27	…	<b>449</b>	<b>3</b>	<b>5</b>
美 咲 町	902	780	72	50	304	47	…	<b>854</b>	<b>30</b>	<b>11</b>
加 賀 郡										
吉 備 中 央 町	1 430	1 183	185	62	500	57	…	<b>1 091</b>	<b>25</b>	<b>9</b>

注) 1 「2020年農林業センサス」(令和2年2月1日実施)、「2015年世界農林業センサス」(平成27年2月1日実施)及び「2010年農林業センサス」(平成22年2月1日実施)の結果である。

2 販売農家とは、経営耕地面積が30a以上又は調査期日前1年間における農産物販売金額が50万円以上の農家をいう。

3 平成22・27年の経営体数を表す数値は農家数である。

(単位 経営体数、面積 ha)

耕 地 面 積 規 模 別 農 家 数										年 次 市 町 村
0.3~0.5	0.5~1.0	1.0~1.5	1.5~2.0	2.0~3.0	3.0~5.0	5.0~10.0	10.0~20.0	20.0~30.0	30.0以上	
12 058	19 569	6 783	2 473	1 588	773	408	140	26	12	平成22年
9 668	15 301	5 596	2 241	1 442	750	438	162	30	14	27
7 571	11 327	4 295	1 673	1 225	774	506	266	75	69	令和 2年
6 343	9 101	3 342	1 270	940	603	399	207	62	66	市 計
1 228	2 226	953	403	285	171	107	59	13	3	郡 計
1 215	1 963	1 024	474	376	187	131	69	23	28	岡 山 市
648	913	269	82	74	51	31	13	4	4	北 区
94	128	63	16	13	5	6	6	2	3	中 区
307	526	310	155	102	56	51	24	6	7	東 区
166	396	382	221	187	75	43	26	11	14	南 区
773	954	292	70	58	34	31	16	2	2	倉 敷 市
616	1 165	442	164	85	65	49	23	5	3	津 山 市
82	107	48	40	23	10	10	6	1	1	玉 野 市
128	120	15	10	7	11	8	7	1	6	笠 岡 市
261	309	99	34	19	15	4	3	1	-	井 原 市
353	525	176	43	29	31	20	5	4	3	総 社 市
471	565	137	32	30	13	9	4	-	-	高 梁 市
515	631	184	76	37	25	19	6	3	-	新 見 市
109	116	33	15	11	11	4	3	-	-	備 前 市
121	251	169	67	41	37	18	15	7	8	瀬 戸 内 市
276	508	204	59	62	43	27	4	2	4	赤 磐 市
803	1 127	315	118	100	78	46	33	11	8	真 庭 市
487	632	177	59	54	38	22	10	2	3	美 作 市
133	128	27	9	8	5	1	3	-	-	浅 口 市
155	212	59	23	18	15	10	3	1	-	和 気 町
21	43	11	5	1	-	2	2	-	-	早 島 町
14	12	3	1	-	-	-	1	-	-	里 庄 町
193	217	53	13	19	6	7	6	2	1	矢 掛 町
18	35	17	6	4	3	6	1	-	-	新 庄 村
214	381	175	54	35	20	23	9	2	2	鏡 野 町
97	205	96	58	42	33	11	11	1	-	勝 央 町
59	123	88	36	23	22	9	8	3	-	奈 義 町
26	29	11	4	2	3	3	-	-	-	西 栗 倉 村
73	186	88	49	24	14	3	2	2	-	久 米 南 町
182	349	139	49	55	24	10	5	-	-	美 咲 町
176	434	213	105	62	31	23	11	2	-	吉 備 中 央 町

注) 4 経営耕地とは、調査期日現在で経営している耕地をいい、自家で所有し耕作している耕地と、よそから借りて耕作している耕地の合計である。(経営耕地=所有地(田、畑、樹園地)-貸付耕地-耕作放棄地+借入耕地)

5借入耕地とは、他人から耕作を目的に借り入れている耕地、貸付耕地とは、他人に貸し付けている自己所有耕地をいう。

6 耕作放棄地とは、以前耕作していた土地で、過去1年以上作物を作付け(栽培)せず、この数年の間に再び作付け(栽培)するはっきりとした意思のない土地をいう。

資料：県統計分析課

## 39 米作付面積及び収穫量

(単位 作付面積 ha、収穫量 t)

年次	作付面積(子実用)			収穫量			
	総数	水稲	陸稲	総数	水稲	作況指数	陸稲
昭和40年	81 100	80 900	214	275 400	275 100	89	276
45	69 200	69 100	80	257 800	257 700	91	118
50	64 400	64 400	13	297 500	297 500	107	21
55	52 300	52 300	3	205 000	205 000	87	5
60	50 900	50 900	6	234 100	234 100	100	11
61	50 200	50 200	5	245 500	245 500	105	9
62	46 800	46 800	3	208 300	208 300	95	6
63	45 800	45 800	3	227 200	227 200	106	7
平成元	45 500	45 500	3	216 600	216 600	101	6
2	45 000	45 000	4	185 900	185 900	87	5
3	44 300	44 300	5	199 800	199 800	95	11
4	45 300	45 300	6	223 800	223 800	104	14
5	46 100	46 100	6	200 100	200 100	92	13
6	48 200	48 200	7	256 400	256 400	112	8
7	45 500	45 500	6	237 500	237 500	110	13
8	42 000	42 000	4	218 000	218 000	108	8
9	41 400	41 400	2	201 200	201 200	100	4
10	38 400	38 400	2	196 200	196 200	104	4
11	37 600	37 600	1	188 800	188 800	100	3
12	36 700	36 700	1	195 200	195 200	104	1
13	35 500	35 500	1	188 900	188 900	104	2
14	35 100	35 100	0	189 900	189 900	104	1
15	34 700	34 700	0	173 500	173 500	96	0
16	35 100	35 100	0	173 400	173 400	94	0
17	35 000	35 000	0	182 400	182 400	99	0
18	34 900	34 900	0	177 300	177 300	97	0
19	34 200	34 200	X	174 100	174 100	97	X
20	33 600	33 600	-	185 500	185 500	105	-
21	33 700	33 700	-	181 000	181 000	102	-
22	33 800	33 800	-	172 000	172 000	97	-
23	33 100	33 100	-	176 400	176 400	101	-
24	32 700	32 700	-	172 300	172 300	100	-
25	33 100	33 100	-	169 500	169 500	97	-
26	32 600	32 600	-	160 700	160 700	94	-
27	31 000	31 000	-	156 600	156 600	96	-
28	30 400	30 400	-	162 000	162 000	101	-
29	30 100	30 100	-	163 700	163 700	103	-
30	...	30 200	...	...	156 100	98	...
令和元	...	30 100	...	...	155 600	98	...
2	29 800	29 800	-	150 500	150 500	95	-
3	...	28 800	...	...	150 900	99	...

資料：農林水産省「作物統計」

## 40 4 麦作付面積及び収穫量

(単位 作付面積 ha、収穫量 t)

年次	作付面積 (子実用)					収穫量				
	4麦計	小麦	六条大麦	二条大麦	裸麦	4麦計	小麦	六条大麦	二条大麦	裸麦
昭和40年	27 300	15 900	5 130	1 460	4 800	76 100	43 700	14 400	4 390	13 600
45	9 370	2 570	1 420	3 850	1 530	15 300	1 770	2 200	8 660	2 650
50	2 340	394	187	1 510	251	6 970	1 020	492	4 790	665
55	5 430	389	82	4 600	356	16 100	945	221	14 000	965
60	5 390	844	38	4 350	157	20 200	2 880	111	16 700	462
61	5 470	1 000	32	4 310	126	19 100	3 010	82	15 700	345
62	5 640	1 050	17	4 480	89	21 400	3 580	49	17 500	259
63	5 710	1 080	11	4 550	66	22 600	3 600	34	18 800	191
平成元	5 930	1 090	10	4 790	40	20 800	3 460	28	17 200	107
2	5 640	1 030	9	4 580	29	20 200	2 770	26	17 300	78
3	4 840	730	6	4 080	20	12 500	1 560	15	10 900	45
4	4 350	858	5	3 480	16	16 300	2 820	14	13 400	48
5	4 020	729	3	3 280	14	16 400	2 380	9	14 000	41
6	3 250	393	3	2 850	10	13 300	1 030	9	12 200	30
7	3 000	255	2	2 730	13	13 600	941	6	12 600	41
8	2 790	269	1	2 510	15	13 400	1 040	3	12 300	52
9	2 700	286	1	2 360	45	11 100	1 020	4	9 960	140
10	2 530	330	1	2 140	58	9 040	1 120	3	7 750	169
11	2 520	357	1	2 080	85	12 200	1 520	3	10 300	333
12	2 780	414	1	2 230	133	12 800	1 620	3	10 700	488
13	2 850	431	1	2 300	120	9 880	1 380	4	8 170	322
14	2 990	498	1	2 390	102	10 400	1 840	2	8 250	292
15	3 000	519	0	2 380	101	11 700	1 930	0	9 520	278
16	2 800	470	0	2 250	76	9 970	1 500	0	8 280	192
17	2 590	411	0	2 120	58	8 880	1 310	0	7 400	172
18	2 530	430	0	2 040	57	11 200	1 700	0	9 300	174
19	2 260	411	0	1 800	45	10 700	1 570	0	9 020	156
20	2 380	426	X	1 920	34	10 100	1 550	X	8 430	108
21	2 330	434	X	1 860	X	8 120	1 530	X	6 510	X
22	2 340	422	X	1 890	X	7 800	1 020	X	6 730	X
23	2 500	453	X	2 020	X	9 440	1 440	X	7 920	X
24	2 460	482	X	1 950	34	8 040	1 420	X	6 530	87
25	2 500	480	X	1 990	X	9 070	1 720	X	7 270	X
26	2 650	548	X	2 070	30	9 630	1 950	X	7 600	75
27	2 790	629	X	2 130	24	7 360	1 760	X	5 560	40
28	2 800	664	X	2 110	28	7 730	1 740	X	5 930	55
29	2 860	715	X	2 100	46	10 400	2 710	X	7 570	112
30	2 870	747	X	2 030	89	9 100	2 320	X	6 560	215
令和元年	2 930	784	X	1 970	175	12 600	3 660	X	8 230	721
2	3 250	888	X	2 070	290	13 400	4 030	X	8 340	1 030
3	3 320	968	1	2 120	225	13 400	3 880	2	8 880	671

資料：農林水産省「作物統計」

## 41 米及び麦の10アール当たり収穫量

(単位 kg)

年次	水 稲	陸 稲	二 条 大 麦	裸 麦	小 麦
昭和40度	340	129	301	283	275
45	373	148	225	173	69
50	462	162	317	265	259
55	392	167	304	271	243
60	460	183	384	294	341
61	489	180	364	274	301
62	445	225	391	291	341
63	496	217	413	289	333
平成元	476	207	359	268	317
2	413	125	378	269	269
3	451	210	268	225	214
4	494	233	384	297	329
5	434	217	428	293	327
6	532	119	429	300	263
7	522	209	461	315	369
8	519	212	489	347	388
9	486	178	422	311	357
10	511	187	362	291	338
11	502	171	497	392	427
12	532	168	480	367	391
13	532	226	355	268	320
14	541	200	345	286	369
15	500	136	400	275	372
16	494	158	368	253	319
17	521	149	349	297	319
18	508	237	456	305	395
19	509	X	501	347	381
20	552	-	439	318	364
21	537	-	350	255	352
22	509	-	356	257	241
23	533	-	392	233	317
24	527	-	335	256	294
25	512	-	365	288	359
26	493	-	367	250	356
27	505	-	261	167	280
28	533	-	281	196	262
29	544	-	360	243	379
30	517	…	323	242	311
令和元年	517	…	418	412	467
2	505	-	403	355	454
3	524	…	419	298	401

資料：農林水産省「作物統計」



## 42 米、4 麦の市町村別作付面積及び収穫量

年次 市町村	水 稲			陸 稲			4 麦 計	
	作付面積 (子実用)	収 穫 量	10 a 当 たり 収 量	作付面積 (子実用)	収 穫 量	10 a 当 たり 収 量	作付面積 (子実用)	収 穫 量
	ha	t	kg	ha	t	kg	ha	t
平成29年	30 100	163 700	544	-	-	-	2 860	10 400
30	30 200	156 100	517	...	...	...	2 870	9 100
令和元年	30 100	155 600	517	...	...	...	2 930	12 600
2	29 800	150 500	505	-	-	-	3 250	13 400
3	28 800	150 900	524	...	...	...	3 320	13 400
岡 山 市	7 750	41 800	539	...	...	...	...	...
北 区	...	...	...	...	...	...	...	...
中 区	...	...	...	...	...	...	...	...
東 区	...	...	...	...	...	...	...	...
南 区	...	...	...	...	...	...	...	...
倉 敷 市	2 410	12 500	520	...	...	...	...	...
津 山 市	2 460	13 000	526	...	...	...	...	...
玉 野 市	415	2 180	526	...	...	...	...	...
笠 岡 市	400	2 070	517	...	...	...	...	...
井 原 市	752	3 810	507	...	...	...	...	...
総 社 市	1 220	6 370	524	...	...	...	...	...
高 梁 市	838	4 270	510	...	...	...	...	...
新 見 市	1 190	6 170	519	...	...	...	...	...
備 前 市	299	1 530	512	...	...	...	...	...
瀬 戸 内 市	1 070	5 790	539	...	...	...	...	...
赤 磐 市	1 290	6 730	522	...	...	...	...	...
真 庭 市	1 730	9 170	529	...	...	...	...	...
美 作 市	1 390	7 050	509	...	...	...	...	...
浅 口 市	302	1 570	520	...	...	...	...	...
和 気 郡								
和 気 町	428	2 240	524	...	...	...	...	...
都 窪 郡								
早 島 町	112	597	533	...	...	...	...	...
浅 口 郡								
里 庄 町	39	200	512	...	...	...	...	...
小 田 郡								
矢 掛 町	573	2 920	510	...	...	...	...	...
真 庭 郡								
新 庄 村	93	471	506	...	...	...	...	...
苫 田 郡								
鏡 野 町	964	4 870	505	...	...	...	...	...
勝 田 郡								
勝 央 町	478	2 450	512	...	...	...	...	...
奈 義 町	360	1 840	511	...	...	...	...	...
英 田 郡								
西 栗 倉 村	75	371	494	...	...	...	...	...
久 米 郡								
久 米 南 町	328	1 670	509	...	...	...	...	...
美 咲 町	768	3 890	506	...	...	...	...	...
加 賀 郡								
吉 備 中 央 町	1 070	5 380	505	...	...	...	...	...

資料：農林水産省「作物統計」

## 43 主要農作物の作付面積及び収穫量

## (1) いも類

年次	かんしょ		ばれいしょ			
	作付面積	収穫量	春植		秋植	
			作付面積	収穫量	作付面積	収穫量
平成28年	148	...	212	2 540	56	860
29	144	2 260	209	2 610	54	788
30	...	...	201	2 390	52	718
令和元年	...	...	191	1 970	38	623
2	131	...	172	1 720	38	521

## (2) 雑穀、豆類

年次	大豆		小豆		そば	
	作付面積 (乾燥子実)	収穫量	作付面積 (乾燥子実)	収穫量	作付面積	収穫量
平成29年	1 730	1 990	...	...	219	64
30	1 630	1 390	326	140	204	73
令和元年	1 580	1 260	...	...	198	99
2	1 540	1 400	...	...	192	117
3	1 550	1 270	277	...	172	60

## (3) 野菜

年次	だいこん		にんじん		はくさい		キャベツ	
	作付面積	収穫量	作付面積	収穫量	作付面積	収穫量	作付面積	収穫量
平成28年	320	11 700	81	1 310	284	15 800	299	12 000
29	315	11 300	79	1 250	286	13 400	313	10 800
30	308	10 900	76	1 170	281	14 200	313	11 000
令和元年	264	9 440	57	1 050	257	13 800	306	13 000
2	247	9 730	55	1 090	246	13 800	305	12 600

年次	ほうれんそう		ねぎ		レタス		きゅうり	
	作付面積	収穫量	作付面積	収穫量	作付面積	収穫量	作付面積	収穫量
平成28年	170	1 960	161	2 440	80	1 320	91	2 050
29	...	...	166	2 530	79	1 110	89	1 900
30	...	...	163	2 400	80	1 180	89	2 000
令和元年	150	...	154	2 380	82	1 520	80	2 610
2	...	...	151	2 070	84	1 700	74	2 590

年次	なす		トマト		ピーマン		かぼちゃ		いちご	
	作付面積	収穫量	作付面積	収穫量	作付面積	収穫量	作付面積	収穫量	作付面積	収穫量
	ha	t	ha	t	ha	t	ha	t	ha	t
平成28年	133	5 450	118	5 490	39	576	131	2 100	53	928
29	134	5 330	117	4 940	…	…	128	2 200	…	…
30	131	4 890	115	4 650	38	537	126	1 890	…	…
令和元年	126	5 130	104	4 710	38	767	115	1 760	41	…
2	124	4 890	99	5 750	29	761	113	1 670	…	…

年次	すいか		さやいんげん		さやえんどう		たまねぎ		さといも	
	作付面積	収穫量	作付面積	収穫量	作付面積	収穫量	作付面積	収穫量	作付面積	収穫量
	ha	t	ha	t	ha	t	ha	t	ha	t
平成28年	86	860	43	255	85	340	162	4 090	87	1 040
29	85	1 000	…	…	85	357	176	5 320	…	…
30	79	972	…	…	79	358	175	5 430	…	…
令和元年	56	980	23	…	52	282	158	6 480	61	…
2	55	776	…	…	52	289	130	6 340	…	…

(4) 果 樹

年次	みかん			ぶどう			日本なし			もも		
	栽培面積		収穫量	栽培面積		収穫量	栽培面積		収穫量	栽培面積		収穫量
	結果樹面積	面積		結果樹面積	面積		結果樹面積	面積		結果樹面積	面積	
	ha	ha	t	ha	ha	t	ha	ha	t	ha	ha	t
平成28年	124	…	…	1 210	1 120	14 900	121	…	…	667	630	5 460
29	…	…	…	1 210	1 130	16 700	…	…	…	660	631	6 940
30	…	…	…	1 220	1 130	15 300	…	…	…	665	628	5 950
令和元年	…	…	…	1 220	1 130	15 800	…	…	…	662	626	6 390
2	104	102	937	1 220	1 140	13 900	110	110	1 860	665	629	5 720

年次	かき			くり			うめ		
	栽培面積		収穫量	栽培面積		収穫量	栽培面積		収穫量
	結果樹面積	面積		結果樹面積	面積		結果樹面積	面積	
	ha	ha	t	ha	ha	t	ha	ha	t
平成28年	416	…	…	349	…	…	144	…	…
29	402	395	3 270	337	332	315	…	…	…
30	394	386	2 450	330	324	211	…	…	…
令和元年	387	381	2 520	324	320	253	…	…	…
2	377	371	2 400	316	312	275	139	138	364

## 43 主要農作物の作付面積及び収穫量 (つづき)

## (5) 工芸農作物

年次	葉たばこ		こんにゃくいも		茶		
	収穫面積	収穫量	収穫面積	収穫量	栽培面積	生葉収穫量	荒葉生産量
	ha	t	ha	t	ha	t	t
平成29年	…	…	…	…	…	…	…
30	…	…	1	7	…	…	…
令和元年	…	…	…	…	…	…	…
2	…	…	…	…	120	228	51
3	…	…	2	…	…	…	…

## (6) 飼料作物

年次	牧草		青刈りとうもろこし		ソルゴー	
	作付面積	収穫量	作付面積	収穫量	作付面積	収穫量
	ha	t	ha	t	ha	t
平成29年	2 830	113 200	567	28 500	265	11 700
30	…	…	…	…	…	…
令和元年	…	…	…	…	…	…
2	2 780	…	620	…	256	…
3	…	…	…	…	…	…

## (7) 花き (切り花)

年次	輪きく		スプレイぎく		小ぎく		カーネーション	
	作付面積	出荷量	作付面積	出荷量	作付面積	出荷量	作付面積	出荷量
	a	千本	a	千本	a	千本	a	千本
平成29年	…	…	…	…	…	…	…	…
30	…	…	…	…	…	…	…	…
令和元年	167	459	36	73	421	1 010	116	841
2	…	…	…	…	…	…	…	…
3	…	…	…	…	…	…	…	…

年次	ばら		洋ラン類		トルコギキョウ		ゆり	
	作付面積	出荷量	作付面積	出荷量	作付面積	出荷量	作付面積	出荷量
	a	千本	a	千本	a	千本	a	千本
平成29年	617	4 700	…	…	…	…	…	…
30	602	4 150	…	…	…	…	…	…
令和元年	582	4 030	80	120	260	504	120	109
2	750	4 760	…	…	…	…	…	…
3	729	4 390	…	…	…	…	…	…

資料：農林水産省「作物統計」

## 44 農業産出額

(単位 億円)

年次	総額	耕種計	耕種の内				畜産計	畜産の内			
			米	野菜	果実	工芸作物		乳用牛	肉用牛	豚	鶏
平成28年	1 446	890	346	251	235	1	555	125	80	19	331
29	1 505	947	370	235	280	2	557	119	79	21	337
30	1 401	833	320	214	245	1	567	128	89	18	332
令和元年	1 417	835	324	205	249	1	581	136	97	15	331
2	1 414	828	284	223	264	1	585	146	96	21	322

注) 1 主要項目のみ登載のため、総額、耕種計及び畜産計は内訳と一致しない

資料：農林水産省「生産農業所得統計」

## 45 主要家畜・鶏の飼養戸数、飼養頭羽数

(単位 飼養戸数 戸、頭数 頭、羽数 千羽)

年次	乳用牛		肉用牛		豚		採卵鶏	
	飼養戸数	飼養頭数	飼養戸数	飼養頭数	飼養戸数	飼養頭数	飼養戸数	飼養羽数
平成30年2月1日	250	16 100	454	33 000	20	38 400	82	10 501
31	246	15 800	425	32 400	20	40 100	78	10 387
令和2年2月1日	227	16 800	411	33 300	…	…	…	…
3	216	16 800	395	34 200	19	42 700	68	9 767
4	207	16 800	406	34 900	20	47 400	62	9 323

資料：農林水産省「畜産統計」

注) 1 令和2年は2020年農林業センサス実施年のため、豚及び採卵鶏の調査は休止した。

注) 2 乳用牛及び肉用牛については、令和2年調査から牛個体識別全国データベース等の情報により集計する加工統計に変更したため、過年次の調査結果との単純な比較はできない。

## 46 生乳生産量及び用途別処理量

(単位 t)

年 月	生産量	県外への 移出量	県外から の移入量	県 内 処 理 量			
				総 数	牛乳等向け	乳製品向け	そ の 他
平成29年	91 345	18 287	79 826	152 884	145 338	7 045	501
30	99 357	19 093	75 816	156 080	148 081	7 558	441
令和元年	103 211	24 062	76 919	156 068	149 486	6 164	418
2	113 747	34 800	56 193	135 140	128 235	6 471	434
3	114 500	31 988	52 205	134 717	127 604	6 725	388
3年1月	9 618	2 954	3 512	10 176	9 735	405	36
2	8 982	2 711	3 561	9 832	9 311	485	36
3	10 064	3 209	4 131	10 986	10 315	635	36
4	9 933	3 019	3 804	10 718	10 111	572	35
5	10 290	2 798	4 263	11 755	11 056	664	35
6	9 567	2 504	5 089	12 152	11 357	765	30
7	9 298	2 411	5 518	12 405	11 676	699	30
8	9 175	2 441	5 228	11 962	11 338	594	30
9	9 113	2 319	5 242	12 036	11 513	493	30
10	9 560	2 367	4 583	11 776	11 249	497	30
11	9 204	2 338	3 777	10 643	10 110	503	30
12	9 696	2 917	3 497	10 276	9 833	413	30

資料：農林水産省「牛乳乳製品統計」

## 47 成牛、子牛、馬、豚、めん羊、山羊のと畜頭数

(単位 kg)

年 度	成 牛		子 牛		馬		豚		めん羊		山 羊	
	頭 数	枝 肉 量	頭 数	枝 肉 量	頭 数	枝 肉 量	頭 数	枝 肉 量	頭 数	枝 肉 量	頭 数	枝 肉 量
平成29年	8 489	2 801 370	大 17 小 7	3 950	-	-	60 892	3 409 952	2	40	9	180
30	8 267	2 728 110	大 12 小 2	2 700	3	660	61 586	3 448 816	9	180	6	120
令和元年	7 956	2 625 480	大 16 小 -	3 520	1	220	61 892	3 465 952	-	-	-	-
2	8 517	2 810 610	大 18 小 -	3 960	-	-	61 541	3 446 296	-	-	-	-
3	8 585	2 833 050	大 16 小 -	3 520	-	-	62 193	3 482 808	-	-	2	40

資料：県生活衛生課、県畜産課

注) 枝肉量は、一頭当たり、成牛330kg、子牛(大220kg・小30kg)、馬220kg、豚56kg、めん羊20kg及び山羊20kgを頭数に乗じた数値である。

## 48 市町村別農業用機械所有台数(販売農家)

平成27年

(単位 台)

市 町 村	動力田植機		トラクター		コンバイン	
	農家数	台数	農家数	台数	農家数	台数
県 計	24 203	24 789	30 123	34 880	21 745	22 425
市 計	19 181	19 642	24 072	27 923	17 501	18 035
郡 計	5 022	5 147	6 051	6 957	4 244	4 390
岡 山 市	4 258	4 353	5 761	6 977	4 964	5 096
北 区	1 866	1 909	2 135	2 364	1 733	1 774
中 区	192	193	333	378	301	310
東 区	822	851	1 700	2 088	1 439	1 479
南 区	1 378	1 400	1 593	2 147	1 491	1 533
倉 津 市	2 171	2 217	2 417	2 661	2 013	2 051
玉 野 市	2 364	2 403	2 893	3 242	2 047	2 093
笠 岡 市	274	287	340	472	284	304
井 原 市	257	271	310	369	206	215
井 原 市	707	727	838	912	581	605
総 社 市	1 149	1 169	1 270	1 440	1 087	1 115
高 梁 市	1 186	1 220	1 433	1 579	1 050	1 081
新 見 市	1 279	1 313	1 612	1 771	946	989
瀬 戸 市	273	282	318	365	252	262
瀬 戸 市	430	446	752	1 029	557	582
赤 松 市	1 128	1 172	1 262	1 449	1 002	1 051
真 庭 市	1 982	2 020	2 775	3 342	1 103	1 130
美 作 市	1 416	1 443	1 762	1 957	1 164	1 205
浅 井 市	307	319	329	358	245	256
和 気 郡	488	502	547	626	439	459
早 島 郡	93	94	98	107	94	97
浅 里 郡	24	27	26	40	23	26
小 矢 郡	574	593	625	695	458	473
真 庭 郡	63	66	84	103	32	32
苦 鏡 郡	827	842	1 035	1 129	601	616
勝 田 郡	464	467	649	822	314	317
奈 央 町	303	306	394	472	262	266
英 西 郡	68	68	87	96	60	61
久 米 郡	444	456	506	590	408	430
美 咲 町	738	762	882	996	676	709
加 賀 郡	936	964	1 118	1 281	877	904

注) 「2015年農林業センサス」(平成27年2月1日実施)の結果による。

資料: 県統計分析課

## 49 農業経営体数(組織形態別)

(単位 経営体)

年次	計	法人化している									地方公団 共産・財 区	法人化し ていない	個人 経営体
		小計	農事組 合法 人	会社			各種団 体			その他 の法 人			
				株 式 会 社	合 名 ・ 合 資 会 社	合 同 会 社	農 協	森 林 組 合	そ の 他 の 各 種 団 体				
平成27年	36 801	420	75	252	1	3	47	-	-	42	2	36 379	36 244
令和2年	29 186	615	104	366	6	13	31	16	4	75	24	28 547	28 394

注) 「2020年農林業センサス」(令和2年2月1日実施)及び

資料: 県統計分析課

「2015年農林業センサス」(平成27年2月1日実施)の結果による。

## 50 林業経営体数(組織形態別)

(単位 経営体)

年次	計	法人化している									地方公団 共産・財 区	法人化し ていない	個人 経営体
		小計	農事組 合法 人	会社			各種団 体			その他 の法 人			
				株 式 会 社	合 名 ・ 合 資 会 社	合 同 会 社	農 協	森 林 組 合	そ の 他 の 各 種 団 体				
平成27年	3 004	85	2	33	-	-	-	19	-	31	29	2 890	2 787
令和2年	1 174	43	2	42	1	-	-	16	1	20	22	1 070	1 029

注) 「2020年農林業センサス」(令和2年2月1日実施)及び

資料: 県統計分析課

「2015年農林業センサス」(平成27年2月1日実施)の結果による。

## 51 保安林箇所面積(民有林)

(単位 ha)

年次	総数		水源かん養		土砂流出防備		土砂崩壊防備		防風		水害防備	
	箇所	面積	箇所	面積	箇所	面積	箇所	面積	箇所	面積	箇所	面積
平成29年	9 928	138 192	4 275	89 940	4 941	44 852	212	352	15	19	4	21
30	9 942	138 239	4 278	89 960	4 951	44 877	212	352	15	19	4	21
令和元年	9 972	138 571	4 291	90 198	4 968	44 972	212	352	15	19	4	21
2	9 991	138 761	4 295	90 246	4 983	45 114	212	352	15	19	4	21
3	10 021	139 237	4 307	90 494	5 001	45 342	212	352	15	19	4	21

年次	潮害防備		干害防備		なだれ防止		落石防止		防火		魚つき	
	箇所	面積	箇所	面積	箇所	面積	箇所	面積	箇所	面積	箇所	面積
平成29年	7	41	12	103	44	143	187	334	6	8	150	657
30	7	41	12	103	44	143	188	336	6	8	150	657
令和元年	7	41	12	103	44	143	188	336	6	8	150	657
2	7	41	12	103	44	143	188	336	6	8	150	657
3	7	41	12	103	44	143	188	336	6	8	150	657

年次	航行目標		保健		風致	
	箇所	面積	箇所	面積	箇所	面積
平成29年	1	1	71	1 639	3	82
30	1	1	71	1 639	3	82
令和元年	1	1	71	1 639	3	82
2	1	1	71	1 639	3	82
3	1	1	71	1 639	3	82

注) 兼種保安林を含まない保安林種別実面積である。 資料: 県治山課



## 52 市町村別林野面積

(単位 ha)

年次 市町村	総数	所有形態別			
		国 有	民 有		
			独 立 行 政 等 法 人	公 有	私 有
平成17年	489 875	38 140	6 385	78 465	366 885
22	488 586	37 378	6 412	82 376	362 420
27	489 561	37 350	9 073	82 592	360 546
令和 2年	488 604	37 036	9 170	78 830	363 570
市 計	373 707	26 963	6 566	56 495	283 629
郡 計	114 897	10 019	2 604	22 335	79 941
岡 山 市	34 884	2 502	403	2 862	29 117
北 区	26 520	1 816	403	2 073	22 228
中 区	907	533	-	50	324
東 区	5 256	153	-	179	4 924
南 区	2 201	-	-	560	1 641
倉 津 市	9 922	85	-	1 266	8 571
敷 山 市	35 392	3 825	737	7 025	23 805
玉 野 市	5 908	-	-	1 206	4 702
笠 岡 市	5 164	54	-	710	4 400
井 原 市	15 916	-	23	2 290	13 603
総 高 市	13 328	42	140	1 677	11 469
新 梁 市	42 797	1 024	301	5 311	36 161
備 前 市	69 043	9 009	2 004	9 364	48 666
瀬 戸 市	21 034	1 994	569	4 249	14 222
赤 真 市	5 660	313	-	210	5 137
磐 庭 市	13 262	439	442	1 345	10 982
美 作 市	65 421	6 524	1 290	15 702	41 905
浅 口 市	33 030	1 085	657	2 985	28 303
和 気 郡	2 946	67	-	293	2 586
和 気 町	10 924	1 308	110	1 653	7 853
都 窪 郡					
早 島 町	92	-	-	17	75
浅 口 郡					
里 庄 町	385	-	-	14	371
小 田 郡					
矢 掛 町	5 810	76	-	1 188	4 546
真 庭 郡					
新 庄 村	6 095	328	314	2 292	3 161
苦 田 郡					
鏡 野 町	36 715	4 374	1 737	11 195	19 409
勝 田 郡					
勝 奈 町	2 333	-	8	216	2 109
奈 義 町	4 930	1 843	45	672	2 370
英 田 郡					
西 栗 倉 村	5 379	-	279	1 466	3 634
久 米 郡					
久 米 南 町	5 502	91	-	222	5 189
美 咲 町	17 196	797	31	1 180	15 188
加 賀 郡					
吉 備 中 央 町	19 536	1 202	80	2 220	16 036

資料：農林水産省「世界農林業センサス」「農林業センサス」

注) 平成17年の「独立行政法人等」は、「緑資源機構」と読み替える。

## 53 市町村別森林面積

令和4年3月末

(単位 ha)

市町村	総数	民有林				国有林			
		総数	人工林	天然林	その他	総数	人工林	天然林	その他
県計	482 294	446 645	168 560	264 146	13 939	35 648	24 372	10 182	1 094
市計	371 016	344 290	123 022	210 616	10 652	26 726	17 938	7 945	843
郡計	111 278	102 355	45 538	53 529	3 287	8 922	6 434	2 237	251
岡山市	34 635	32 279	4 506	26 258	1 515	2 355	1 043	1 258	54
北区	...	...	...	...	...	...	...	...	...
中区	...	...	...	...	...	...	...	...	...
東区	...	...	...	...	...	...	...	...	...
南区	...	...	...	...	...	...	...	...	...
倉敷市	9 724	9 639	337	8 611	691	85	-	81	3
津山市	35 116	31 491	19 529	10 855	1 107	3 624	3 063	507	54
玉野市	5 825	5 825	607	4 969	248	-	-	-	-
笠岡市	5 093	5 040	240	4 547	254	52	-	52	0
井原市	15 811	15 811	2 510	12 574	726	-	-	-	-
総社市	13 313	13 271	1 322	11 488	461	42	-	41	0
高梁市	42 778	41 733	9 299	31 450	984	1 045	589	382	75
新見市	68 237	59 126	31 704	26 182	1 240	9 111	7 328	1 383	400
備前市	21 054	19 024	2 332	16 411	281	2 031	384	1 609	38
瀬戸内市	5 239	5 134	399	4 491	244	105	45	60	1
赤磐市	13 030	12 528	2 011	10 003	514	503	131	361	10
真庭市	65 408	58 801	33 858	23 573	1 370	6 607	4 369	2 058	181
美作市	32 856	31 755	14 272	16 584	900	1 101	986	89	26
浅口市	2 899	2 833	96	2 620	117	65	-	65	1
和気郡									
和気町	10 809	9 475	728	8 536	211	1 334	400	907	28
都窪郡									
早島町	74	74	4	59	11	-	-	-	-
浅口郡									
里庄町	383	383	13	359	12	-	-	-	-
小田郡									
矢掛町	5 790	5 714	768	4 775	171	76	-	76	0
真庭郡									
新庄村	6 049	5 717	2 749	2 803	165	331	287	34	10
苫田郡									
鏡野町	36 274	31 840	21 754	9 172	915	4 434	3 775	561	98
勝田郡									
勝央町	2 259	2 259	1 136	1 047	76	-	-	-	-
奈義町	3 655	3 021	2 059	780	182	634	509	98	27
英田郡									
西粟倉村	5 368	5 368	4 501	761	107	-	-	-	-
久米郡									
久米南町	5 200	5 109	1 684	3 184	241	91	54	37	0
美咲町	16 232	15 459	5 588	9 091	780	773	526	206	41
加賀郡									
吉備中央町	19 184	17 936	4 554	12 964	418	1 248	884	319	46

注) 1 地域森林計画対象森林及び国有林の地域別の森林計画対象森林のみ

2 その他には、竹林、無立木地及び更新困難地を含む。

資料：県林政課

# 54 木 材 価 格 (製材用素材価格)

(単位 1 m<sup>3</sup>当たり円)

年 月	ま つ	す ぎ	ひのき	米まつ
	中丸太	中丸太	中丸太	丸 太
	径 24~28cm 長 3.65~4.0m 込み	径 14~22cm 長 3.65~4.0m 込み	径 14~22cm 長 3.65~4.0m 込み	径 30cm上 長 6.0m上 No.3
平成29年	X	11 200	21 500	...
30	14 900	11 100	21 000	...
令和元年	13 600	11 200	21 200	...
2	13 100	10 500	20 800	...
3	16 900	13 300	26 300	...
3年1月	15 900	11 100	21 400	...
2	18 400	11 500	21 500	...
3	x	12 100	21 700	...
4	x	13 200	22 600	...
5	x	13 200	23 500	...
6	x	13 700	24 500	...
7	x	14 300	31 700	...
8	x	14 300	30 800	...
9	x	13 900	30 600	...
10	x	13 900	30 100	...
11	x	13 900	29 600	...
12	16 500	14 300	27 200	...

注) 年の数値は、県独自の方法で算出したもの。

資料：農林水産省「木材価格統計調査」

## 55 素材生産量

## (1) 用途別素材生産量

(単位 千m<sup>3</sup>)

年次	総数	製材用	合板等用	木チップ用
平成27年	355	311	19	25
28	364	318	22	24
29	371	309	24	38
30	351	295	22	34
令和元年	374	292	37	45

資料：農林水産省「木材統計」

## (2) 樹種別素材生産量

(単位 千m<sup>3</sup>)

年次	合計	針葉樹							広葉樹
		計	あかまつ くろまつ	すぎ	ひのき	からまつ	えぞまつ とどまつ	その他	
平成27年	355	342	6	116	219	-	-	0	13
28	364	351	8	114	229	-	-	0	13
29	371	349	5	113	230	0	-	1	22
30	351	328	5	104	218	0	-	1	23
令和元年	374	351	6	120	225	0	-	0	23

資料：農林水産省「木材統計」

## 56 特用林産物生産量

(単位 t)

年次	木炭			まつたけ (kg)	くり	しいたけ	
	計	黒炭	白炭			乾燥	生
平成29年	9	9	-	1 139	...	16	1 053
30	6	6	-	1 157	...	14	1 036
令和元	7	X	X	1 107	...	22	1 168
2	X	29	X	1 381	...	16	1 322
3	X	26	X	421	...	9	1 510

資料：県林政課

## 57 製材用素材入荷量・消費量

(単位 千m<sup>3</sup>)

年次	入荷量									消費量
	計	国産材	針葉樹	輸入材	南洋材	米材	北洋材	ニュージー ランド材	その他	
平成27年	337	332	324	5	X	X	-	-	X	326
28	325	321	X	4	-	X	-	-	X	322
29	301	X	X	X	X	X	X	-	X	301
30	304	301	301	3	X	X	X	-	-	303
令和元年	304	302	302	2	X	X	X	-	-	303

資料：農林水産省「木材統計」

## 58 海面漁業個人経営体数

(単位 経営体)

年次	総数	専業 (自営漁業のみ)	兼業	
			自営漁業が主	自営漁業が従
平成14年	1 520	700	400	420
15	1 646	813	402	431
20	1 489	921	214	354
25	1 137	646	235	256
30	<b>843</b>	<b>576</b>	<b>131</b>	<b>136</b>

資料：農林水産省「漁業センサス」「漁業就業動向調査」

- 注) 1 漁業センサス年(平成15年・平成20年・平成25年・平成30年)以外は、漁業就業動向調査の結果による。  
 2 センサス値以外は推計値であり、四捨五入により10経営体単位となっている。  
 3 平成16年から県別の公表をしていない。以降は、5年ごとに11月1日現在で行われる漁業センサス年のみ公表となる。

## 59 漁船数

(単位 t)

年次	総数		海水動力漁船							
			総数		～ 0.99 t		1 ～ 2.99 t		3 ～ 4.99 t	
	隻数	総トン数	隻数	総トン数	隻数	総トン数	隻数	総トン数	隻数	総トン数
平成29年	3 394	8 139.9	3 386	8 126.5	834	578.3	1 631	2 662.7	729	3 276.0
30	3 235	7 801.5	3 227	7 788.6	786	544.1	1 548	2 528.0	707	3 174.4
令和元年	3 133	7 630.5	3 126	7 619.7	760	527.9	1 490	2 441.2	684	3 059.1
2	2 993	7 366.8	2 988	7 358.7	724	507.6	1 415	2 326.4	656	2 929.6
3	<b>2 917</b>	<b>7 216.6</b>	<b>2 913</b>	<b>7 210.3</b>	<b>697</b>	<b>486.1</b>	<b>1 380</b>	<b>2 265.5</b>	<b>644</b>	<b>2 869.7</b>

年次	海水動力漁船(つづき)		海水無動力漁船	
	5 t ～		1 t 以上	
	隻数	総トン数	隻数	総トン数
平成29年	192	1 609.5	8	13.4
30	186	1 542.2	8	12.9
令和元年	192	1 591.5	7	10.9
2	193	1 595.1	5	8.1
3	<b>192</b>	<b>1 589.0</b>	<b>4</b>	<b>6.3</b>

資料：県水産課「漁船統計表」

- 注) 漁船法に基づく漁船原簿に、12月末現在で登録されているものであり、淡水漁船・総トン数1トン未満の無動力漁船は除く。

## 60 主要水産加工品生産量

年次	かまぼこ類	煮干し品	けずり節	水産物漬物	調味加工品	水産物		焼・味付のり	生鮮冷凍水産物
						水産物	乾燥・焙焼・揚げ加工品		
	t	t	t	t	t	t	t	千枚	t
平成29年	17 825	227	1 008	114	2 302	724	1 473	5 096	1 452
30	17 462	146	904	106	...	...	...	X	877
令和元年	14 230	256	931	98	...	...	...	X	995
2	13 711	...	...	...	...	...	...	...	...
3	<b>13 831</b>	...	...	...	...	...	...	...	...

- 注) 平成30年は「2018年漁業センサス」の調査結果である。

資料：農林水産省「水産加工統計調査」「漁業センサス」

## 61 市町村別内水面養殖業経営体数及び養殖面積

(単位：経営体)

(単位：百㎡)

年次 市町村	経営体数								養殖面積						
	総数	経営組織別		販売金額1位の養殖方法					総数	池中養殖			ため池、 網いけす 養殖	その 他の 養殖	
		個人	個人 以外	池中養殖			ため池、 網いけす 養殖	その 他の 養殖		止水式	流水式	循環式			
				止水式	流水式	循環式									
平成15年	60	42	18	17	34	6	2	1	8 262	1 757	438	316	5 750	1	
20	45	31	14	14	25	3	3	-	6 246	168	545	234	5 300	-	
25	31	18	13	2	23	3	3	-	1 379	13	217	74	1 076	-	
30	34	19	15	6	20	6	-	2	1 036	123	206	88	610	10	
市計	25	...	...	...	...	...	...	...	...	...	...	...	...	...	
郡計	9	...	...	...	...	...	...	...	...	...	...	...	...	...	
岡山市	3	-	3	-	-	3	-	-	673	-	-	64	609	-	
倉敷市	1	X	X	X	X	X	X	X	X	X	X	X	X	X	
津山市	3	2	1	1	1	1	-	-	38	24	5	9	-	-	
玉野市	-	-	-	-	-	-	-	-	-	-	-	-	-	-	
笠岡市	-	-	-	-	-	-	-	-	-	-	-	-	-	-	
井原市	-	-	-	-	-	-	-	-	-	-	-	-	-	-	
総社市	1	X	X	X	X	X	X	X	X	X	X	X	X	X	
高梁市	3	1	2	2	1	-	-	-	90	74	11	5	-	-	
新見市	4	2	2	1	3	-	-	-	30	1	27	-	1	1	
備前市	-	-	-	-	-	-	-	-	-	-	-	-	-	-	
瀬戸内市	-	-	-	-	-	-	-	-	-	-	-	-	-	-	
赤磐市	1	X	X	X	X	X	X	X	X	X	X	X	X	X	
真庭市	7	5	2	2	5	-	-	-	100	24	74	-	-	3	
美作市	2	X	X	X	X	X	X	X	X	X	X	X	X	X	
浅口市	-	-	-	-	-	-	-	-	-	-	-	-	-	-	
和気郡	-	-	-	-	-	-	-	-	-	-	-	-	-	-	
和気町	-	-	-	-	-	-	-	-	-	-	-	-	-	-	
都窪郡	-	-	-	-	-	-	-	-	-	-	-	-	-	-	
早島町	-	-	-	-	-	-	-	-	-	-	-	-	-	-	
浅口郡	-	-	-	-	-	-	-	-	-	-	-	-	-	-	
里庄町	-	-	-	-	-	-	-	-	-	-	-	-	-	-	
小田郡	-	-	-	-	-	-	-	-	-	-	-	-	-	-	
矢掛町	-	-	-	-	-	-	-	-	-	-	-	-	-	-	
真庭郡	-	-	-	-	-	-	-	-	-	-	-	-	-	-	
新庄村	1	X	X	X	X	X	X	X	X	X	X	X	X	X	
苫田郡	-	-	-	-	-	-	-	-	-	-	-	-	-	-	
鏡野町	5	4	1	-	5	-	-	-	21	-	21	-	-	-	
勝田郡	-	-	-	-	-	-	-	-	-	-	-	-	-	-	
勝央町	-	-	-	-	-	-	-	-	-	-	-	-	-	-	
奈義町	-	-	-	-	-	-	-	-	-	-	-	-	-	-	
英田郡	-	-	-	-	-	-	-	-	-	-	-	-	-	-	
西栗倉村	1	X	X	X	X	X	X	X	X	X	X	X	X	X	
久米郡	-	-	-	-	-	-	-	-	-	-	-	-	-	-	
久米南町	1	X	X	X	X	X	X	X	X	X	X	X	X	X	
美咲町	1	X	X	X	X	X	X	X	X	X	X	X	X	X	
加賀郡	-	-	-	-	-	-	-	-	-	-	-	-	-	-	
吉備中央町	-	-	-	-	-	-	-	-	-	-	-	-	-	-	

注) 「販売金額1位の養殖方法」は、2013年漁業センサスまでは「主とする養殖方法」

資料：農林水産省「漁業センサス」

## 62 漁業生産量

### (1) 漁業、養殖業種類別生産量

(単位 t)

漁業種別	平成28年	29	30	令和元年	2
海面漁業	4 055	3 600	3 149	3 232	2 579
小型底びき網	1 914	1 717	1 723	1 406	1 162
船びき網	959	833	454	850	498
刺網	338	353	350	392	350
小型定置網	355	295	269	258	256
その他の網	162	121	112	92	108
はえ縄	1	1	1	1	1
はえ縄以外の釣	59	38	39	36	33
1) 採貝・採藻	5	2	2	…	…
その他の漁業	262	242	198	196	172
海面養殖業	22 497	21 579	22 893	18 893	21 469
内水面漁業	306	306	308	285	250
内水面養殖業	58	58	61	59	64

注) 主要項目のみ登載及びラウンドのため、計と内訳は一致しない場合がある。

資料：農林水産省「海面漁業生産統計調査」  
「内水面漁業生産統計調査」

1) 令和元年調査から、「採貝・採藻」、「その他の漁業」を統合し、「その他の漁業」とした。

### (2) 市別漁獲量（海面漁業）

(単位 t)

市	平成28年	29	30	令和元年	2
総量	4 055	3 600	3 149	…	…
岡山市	116	111	87	…	…
倉敷市	837	719	712	…	…
玉野市	328	306	315	…	…
笠岡市	643	575	512	…	…
備前市	426	440	352	…	…
瀬戸内市	1 388	1 186	920	…	…
浅口市	317	264	251	…	…

注) 令和元年調査から、市別漁獲量の取りまとめを中止した。

資料：農林水産省「海面漁業生産統計調査」

## 62 漁業生産量(つづき)

## (3) 魚種別生産量

(単位 t)

魚種別	平成28年	29	30	令和元年	2
海面漁業	4 055	3 600	3 149	3 232	2 579
魚類	2 480	2 219	1 814	2 240	1 802
このしろ	20	18	13	9	13
しらす	665	740	336	594	415
あじ類	9	12	8	8	7
ぶり類	13	20	27	26	29
ひらめ	29	27	30	35	37
かれい類	247	203	174	189	146
あなご類	35	31	28	34	22
まだい	196	194	265	254	293
1) くらだ	94	84	109	94	84
1) へだ	…	…	…	0	-
さわら類	74	79	94	151	144
すずき類	148	95	79	69	53
いかなご	262	77	105	233	64
ふぐ類	58	40	37	30	29
えび類	247	257	219	141	134
かに類	88	83	88	97	51
貝類	186	184	185	189	169
いか類	130	106	80	144	96
たこ類	366	284	211	178	207
2) なまこ類	…	…	…	96	80
2) その他の水産動物類	553	465	549	146	39
海面藻類	5	2	3	2	2
海面養殖業	22 497	21 579	22 893	18 893	21 469
魚類	16	14	X	X	X
かき類	15 461	13 545	15 510	12 166	15 289
わかめ類	56	53	51	57	62
のり類	6 964	7 966	7 330	6 667	6 117
内水面漁業	306	306	308	285	250
あゆ	13	13	13	15	12
こい	8	8	8	7	6
ふな	243	241	242	216	185
うぐい・おいかわ	4	3	3	3	3
うなぎ	9	9	10	10	8
えび類	3	3	3	4	7
内水面養殖業	58	58	61	59	64
ます類	50	49	50	50	55
あゆ	X	X	X	X	X
こい	X	X	X	X	X
うなぎ	X	4	8	6	4

注) 主要項目のみ登載及びラウンドのため、計と内訳は一致しない場合がある。

資料：農林水産省「海面漁業生産統計調査」  
「内水面漁業生産統計調査」

- 1) 令和元年調査から、従来の「くらだい・へだい」を細分化し、「くらだい」、「へだい」とした。
- 2) 令和元年調査から、「その他の水産動物類」から、「なまこ類」を分離した。



# 6 鉛 業

## 63 鉛業権（採掘及び試掘）

(単位 a)

年 度	金 属				石 炭				亜 炭			
	試 掘 権		採 掘 権		試 掘 権		採 掘 権		試 掘 権		採 掘 権	
	鉱区数	面 積	鉱区数	面 積	鉱区数	面 積	鉱区数	面 積	鉱区数	面 積	鉱区数	面 積
平成29年度	-	-	15	539 045	-	-	-	-	-	-	-	-
30	-	-	15	539 045	-	-	-	-	-	-	-	-
令和元年度	-	-	15	539 045	-	-	-	-	-	-	-	-
2	-	-	15	539 045	-	-	-	-	-	-	-	-
3	-	-	15	539 045	-	-	-	-	-	-	-	-

年 度	非 金 属				石 油			
	試 掘 権		採 掘 権		試 掘 権		採 掘 権	
	鉱区数	面 積	鉱区数	面 積	鉱区数	面 積	鉱区数	面 積
平成29年度	-	-	242	2 082 103	-	-	-	-
30	2	20 269	242	2 082 103	-	-	-	-
令和元年度	2	20 269	241	2 080 019	-	-	-	-
2	2	20 269	241	2 080 019	-	-	-	-
3	1	8 124	240	2 061 348	-	-	-	-

資料：中国経済産業局

## 64 鉛 産 物

年 次	金 鉛	銀 鉛	銅 鉛	鉛 鉛	亜鉛鉛	鉄 鉛	硫化鉄鉛	硫酸焼鉛
	g	kg	t	t	t	t	t	t
平成29年	-	-	-	-	-	-	-	-
30	-	-	-	-	-	-	-	-
令和元年	-	-	-	-	-	-	-	-
2	-	-	-	-	-	-	-	-
3	-	-	-	-	-	-	-	-

年 次	ろ う 石	ク ロ ー ム	石 灰 石	け い 石	ろ う 石	脱銅硫酸	粗 銅
	ク レ ー	鉛				焼 鉛	
	t	t	t	t	t	t	t
平成29年	-	-	3 016 572	X	-	-	-
30	-	-	2 752 620	X	-	-	-
令和元年	-	-	2 624 668	X	-	-	-
2	-	-	2 269 846	X	-	-	-
3	-	-	2 268 027	X	-	-	-

注) 1 非鉄金属鉛物（金、銀、銅、鉛及び亜鉛）の生産量は、精鉛中の含有金属量であって、随伴出を含む。  
 2 その他の鉛物は、精鉛量である。

資料：経済産業省「生産動態統計調査」

## 7 工 業

## 65 産業中分類、規模別事業所数、従業者数及び製造品出荷額等

年区	次分	従業者4人以上				従業者		
		事業所数	従業者数	製造品出荷額等	原材料使用額等	事業所数	従業者数	製造品出荷額等
平成28年		3 272	144 761	709 193 560	466 757 960	899	115 386	640 166 115
29		3 186	145 720	760 318 225	513 731 250	916	117 366	690 466 845
30		3 161	150 412	835 424 987	587 668 223	927	121 881	776 139 884
令和元年		3 147	151 056	770 413 581	535 268 120	941	122 804	711 419 414
2		<b>3 234</b>	<b>147 627</b>	<b>706 013 768</b>	<b>462 735 925</b>	<b>958</b>	<b>119 983</b>	<b>648 366 560</b>
9	食品製造業	323	19 279	54 391 663	30 823 229	113	16 567	48 702 320
10	飲料・たばこ・飼料製造業	71	1 499	20 773 350	9 808 182	12	837	19 488 350
11	繊維工業	411	11 166	19 853 837	11 433 553	98	7 192	15 709 905
12	木材・木製品製造業	103	2 423	8 723 014	6 027 679	25	1 562	6 983 625
13	家具・装備品製造業	88	1 650	3 411 837	2 145 372	12	873	2 324 147
14	パルプ・紙・紙加工品製造業	66	3 521	11 311 212	6 442 985	29	2 984	10 332 197
15	印刷・同関連業	153	4 675	10 018 952	5 436 712	42	3 445	8 456 407
16	化学工業	121	11 541	105 391 421	72 603 530	69	10 843	99 383 518
17	石油製品・石炭製品製造業	23	1 448	111 392 546	78 325 988	3	1 277	X
18	プラスチック製品製造業	189	8 489	27 135 074	14 655 636	70	6 860	24 230 833
19	ゴム製品製造業	57	4 328	9 567 704	5 613 865	26	3 922	9 159 063
20	なめし革・同製品・毛皮製造業	5	167	199 435	97 520	2	143	X
21	窯業・土石製品製造業	246	5 568	21 074 975	11 458 831	39	3 126	13 910 471
22	鉄鋼業	81	9 197	78 599 436	69 815 480	36	8 615	76 151 648
23	非鉄金属製造業	39	1 850	8 356 677	4 685 649	19	1 646	7 964 703
24	金属製品製造業	352	8 817	25 142 587	14 005 550	59	5 581	16 884 020
25	はん用機械器具製造業	94	5 948	21 778 382	12 362 087	36	5 307	20 487 992
26	生産用機械器具製造業	348	11 388	28 949 824	17 229 878	82	7 990	23 668 645
27	業務用機械器具製造業	21	1 228	3 442 800	1 367 365	10	1 105	3 089 373
28	電子部品・デバイス・電子回路製造業	40	7 067	25 178 630	14 498 400	23	6 807	24 939 028
29	電気機械器具製造業	105	5 473	19 860 910	13 719 129	44	4 598	18 632 436
30	情報通信機械器具製造業	8	408	863 284	492 182	5	362	810 516
31	輸送用機械器具製造業	197	18 576	85 801 571	57 084 921	89	17 172	82 685 741
32	その他の製造業	93	1 921	4 794 647	2 602 202	15	1 169	3 658 143
規模別								
1	従業者 4～9人	1 070	6 578	12 499 172	6 426 662	...	...	...
2	10～19	792	11 063	20 604 179	10 587 376	...	...	...
3	20～29	414	10 003	24 543 857	13 423 685	...	...	...
4	30～49	340	13 083	41 426 647	26 482 117	340	13 083	41 426 647
5	50～99	323	22 622	84 732 113	50 890 466	323	22 622	84 732 113
6	100～199	160	22 161	99 010 528	61 656 515	160	22 161	99 010 528
7	200～299	65	15 465	60 979 330	35 908 031	65	15 465	60 979 330
8	300～499	43	15 885	55 112 998	35 567 226	43	15 885	55 112 998
9	500～999	17	10 951	42 269 835	21 508 367	17	10 951	42 269 835
10	1000人以上	10	19 816	264 835 109	200 285 480	10	19 816	264 835 109

注) 1 調査の範囲は、日本標準産業分類（平成25年総務省告示 第405号）に掲げる「大分類E-製造業」に属する事業所（国に属する事業所を除く。）である。

2 生産額＝製造品出荷額＋加工賃収入額＋（製造品年末在庫額－製造品年初在庫額）＋（半製品及び仕掛品年末価額－半製品及び仕掛品年初価額）

3 付加価値額＝製造品出荷額等＋（製造品年末在庫額－製造品年初在庫額）＋（半製品及び仕掛品年末価額－半製品及び仕掛品年初価額）－原材料使用額等－（推定酒税、たばこ税、揮発油税及び地方揮発油税＋推計消費税額）－減価償却額

(単位 事業所、人、万円、%)

者 30 人 以 上								年 次 区 分
付 加 価 値 額		生 産 額	原 材 料 使 用 額 等		現 金 給 与 総 額			
金 額	付 加 価 値 率		金 額	原 材 料 率	金 額	現 金 給 与 率		
156 233 188	26.0	616 681 064	425 028 578	70.7	53 919 271	9.0	平成28年	
171 366 487	25.9	671 988 463	470 327 258	71.0	55 479 895	8.4	29	
168 061 296	22.5	750 657 973	556 504 145	74.7	58 191 000	7.8	30	
155 135 897	22.8	687 064 404	503 717 120	74.0	58 422 668	8.6	令和元年	
151 923 095	25.0	621 828 303	432 298 202	71.1	58 389 217	9.6	2	
18 118 968	38.5	44 354 720	27 330 234	58.0	5 663 595	12.0	9	
5 639 193	37.2	19 159 464	9 162 511	60.5	453 749	3.0	10	
5 289 046	35.7	13 953 240	9 283 423	62.6	2 212 583	14.9	11	
1 597 737	23.3	6 441 320	5 133 756	74.8	654 333	9.5	12	
611 346	27.4	2 258 802	1 545 693	69.2	323 256	14.5	13	
3 605 300	35.8	10 013 574	5 926 706	58.8	1 237 746	12.3	14	
3 061 008	38.2	8 183 274	4 717 352	58.9	1 575 606	19.7	15	
22 890 398	23.6	94 266 670	69 217 784	71.3	6 852 182	7.1	16	
X	X	X	X	X	X	X	17	
9 454 048	40.5	22 082 376	12 969 957	55.5	2 949 784	12.6	18	
3 010 142	34.1	7 299 797	5 468 683	62.0	1 635 663	18.5	19	
X	X	X	X	X	X	X	20	
4 603 932	35.4	11 434 941	7 895 834	60.7	1 468 926	11.3	21	
2 533 101	3.4	74 664 069	68 242 741	90.3	4 675 504	6.2	22	
2 531 420	32.2	7 594 049	4 517 029	57.4	862 782	11.0	23	
5 515 663	33.9	16 380 626	9 834 332	60.4	2 839 611	17.4	24	
7 415 974	38.0	19 368 292	11 684 888	59.8	2 681 731	13.7	25	
8 408 791	35.1	23 965 447	14 922 656	62.4	3 807 216	15.9	26	
1 618 216	56.6	3 043 463	1 135 191	39.7	484 592	17.0	27	
8 327 851	34.0	24 905 202	14 426 734	59.0	3 651 331	14.9	28	
4 604 726	25.3	17 135 675	13 164 237	72.4	2 195 926	12.1	29	
339 101	42.4	636 778	449 745	56.2	143 364	17.9	30	
24 579 930	30.0	82 296 367	55 345 030	67.5	10 568 179	12.9	31	
1 331 616	38.1	3 564 402	2 085 672	59.7	507 671	14.5	32	
...	...	...	...	...	...	...	1	
...	...	...	...	...	...	...	2	
...	...	...	...	...	...	...	3	
12 362 282	31.0	38 940 934	26 482 117	66.4	5 125 976	12.8	4	
27 788 080	34.2	79 234 750	50 890 466	62.6	9 267 662	11.4	5	
27 213 340	29.4	95 145 567	61 656 515	66.7	10 212 836	11.0	6	
20 391 163	34.2	59 011 461	35 908 031	60.3	6 772 434	11.4	7	
15 940 591	29.7	51 700 581	35 567 226	66.3	7 312 443	13.6	8	
17 298 514	42.0	40 779 689	21 508 367	52.2	5 917 135	14.4	9	
30 929 125	12.9	257 015 321	200 285 480	83.5	13 780 731	5.7	10	

資料：県統計分析課「令和3年経済センサス - 活動調査（製造業）」

平成28年から令和元年までは「工業統計調査」、令和2年は「令和3年経済センサス - 活動調査（製造業）」

## 66 産業中分類、規模別在庫額及び有形固定資産額

従業者30人以上の事業所

年次 区分	事業所数	在庫額					
		製造品の在庫額		原材料、燃料の在庫額		半製品仕掛品の在庫額	
		年初額	年末額	年初額	年末額	年初額	年末額
平成28年	899	27 099 363	24 602 897	22 408 194	21 810 680	21 994 556	21 922 442
29	916	24 935 088	27 965 494	22 001 150	24 690 695	22 088 545	24 638 473
30	927	26 788 632	28 707 844	24 927 505	25 313 993	24 614 698	26 381 026
令和元年	941	28 497 489	29 261 108	25 320 334	25 630 161	26 587 476	26 754 282
2	<b>958</b>	<b>27 250 504</b>	<b>24 786 783</b>	<b>23 119 052</b>	<b>20 200 767</b>	<b>25 333 149</b>	<b>24 571 184</b>
9 食料品製造業	113	1 103 410	993 625	1 944 694	2 145 972	710 317	627 042
10 飲料・たばこ・飼料製造業	12	396 146	431 658	340 770	391 577	172 147	146 243
11 繊維工業	98	1 644 172	1 439 979	781 601	523 313	528 645	434 707
12 木材・木製品製造業	25	243 251	266 083	261 710	286 820	169 315	163 305
13 家具・装備品製造業	12	42 197	15 849	63 002	57 678	11 101	11 593
14 パルプ・紙・紙加工品製造業	29	418 369	484 536	429 437	342 058	177 750	169 534
15 印刷・同関連業	42	543 955	484 535	70 720	59 507	252 298	186 468
16 化学工業	69	8 294 093	7 281 240	4 073 164	4 621 375	3 243 853	3 149 544
17 石油製品・石炭製品製造業	3	X	X	X	X	X	X
18 プラスチック製品製造業	70	727 576	643 230	414 452	398 032	297 119	313 930
19 ゴム製品製造業	26	482 795	437 402	266 014	233 897	174 926	148 546
20 なめし革・同製品・毛皮製造業	2	X	X	X	X	X	X
21 窯業・土石製品製造業	39	1 282 816	886 255	1 057 503	772 086	299 153	277 797
22 鉄鋼業	36	2 920 344	2 490 111	4 853 233	3 661 866	4 606 787	4 454 747
23 非鉄金属製造業	19	299 612	281 317	210 580	294 552	301 574	423 342
24 金属製品製造業	59	635 105	703 262	624 850	503 680	801 212	698 346
25 はん用機械器具製造業	36	310 795	344 695	495 768	522 393	1 276 141	1 003 562
26 生産用機械器具製造業	82	1 362 368	1 900 883	1 131 015	1 105 177	2 183 227	2 290 083
27 業務用機械器具製造業	10	235 440	234 080	687 957	167 521	84 583	63 066
28 電子部品・デバイス・電子回路製造業	23	828 671	933 582	855 802	958 314	1 153 461	1 214 094
29 電気機械器具製造業	44	144 097	125 461	387 786	304 674	293 047	295 577
30 情報通信機械器具製造業	5	46 971	43 148	37 035	51 131	44 758	53 408
31 輸送用機械器具製造業	89	2 158 088	2 240 298	1 015 140	968 764	3 889 690	3 809 976
32 その他の製造業	15	144 018	143 365	116 186	96 219	74 858	48 833
規模別							
1 従業者 30 ～ 49 人	340	2 408 886	2 070 014	1 506 703	1 514 916	1 177 497	1 162 424
2 50 ～ 99	323	4 797 929	4 153 612	3 135 902	2 421 000	2 183 210	2 019 489
3 100 ～ 199	160	3 889 305	3 600 748	3 417 049	3 833 215	2 820 588	2 445 492
4 200 ～ 299	65	3 409 404	3 585 189	2 567 358	2 334 566	2 957 425	2 873 137
5 300 ～ 499	43	3 003 538	2 714 213	2 955 272	2 677 300	1 724 134	1 665 096
6 500 ～ 999	17	583 981	511 650	1 481 110	1 530 409	1 457 953	1 439 689
7 1000人 以上	10	9 157 461	8 151 357	8 055 658	5 889 361	13 012 342	12 965 857

(単位 万円)

有形固定資産額					建設仮勘定		投資総額	年次区分
年初 現在高	取得額	除却額	減価償却額	年末現在高	増	減		
161 619 731	26 496 540	4 293 343	19 718 707	164 104 221	24 184 478	18 921 495	31 759 523	平成28年
157 265 967	30 863 187	2 208 852	20 368 642	165 551 660	23 333 254	23 125 775	31 070 666	29
164 885 544	32 684 905	1 929 573	20 792 547	174 848 329	24 027 874	22 605 053	34 107 726	30
175 778 630	34 708 913	2 091 718	22 273 005	186 122 820	28 050 161	24 859 901	37 899 173	令和元年
<b>198 919 897</b>	<b>28 882 877</b>	<b>3 237 063</b>	<b>23 768 724</b>	<b>200 796 987</b>	<b>25 782 794</b>	<b>22 225 017</b>	<b>32 440 654</b>	<b>2</b>
16 891 249	1 575 809	177 376	1 636 989	16 652 693	1 120 323	487 598	2 208 534	9
3 793 625	282 674	7 084	349 138	3 720 077	216 680	98 225	401 129	10
4 157 634	224 578	53 879	257 369	4 070 964	28 260	25 175	227 663	11
1 040 354	115 747	408	129 394	1 026 299	241 245	91 596	265 396	12
729 019	81 368	105	75 342	734 940	41 139	63 194	59 313	13
4 098 208	1 046 793	51 892	549 740	4 543 369	275 512	602 097	720 208	14
3 006 772	241 270	8 432	232 336	3 007 274	85 805	81 657	245 418	15
30 782 925	7 079 318	697 288	5 027 673	32 137 282	7 169 101	6 893 312	7 355 107	16
X	X	X	X	X	X	X	X	17
6 980 984	1 326 547	37 417	941 649	7 328 465	345 836	429 706	1 242 677	18
2 535 832	441 364	179 542	345 010	2 452 644	197 485	292 157	346 692	19
X	X	X	X	X	X	X	X	20
3 622 064	510 306	17 613	502 989	3 611 768	314 493	319 872	504 927	21
41 128 452	5 955 494	194 282	4 822 633	42 067 031	8 603 897	5 793 064	8 766 327	22
4 126 683	737 732	53 482	819 671	3 991 262	646 790	676 010	708 512	23
16 391 276	754 909	74 567	936 403	16 135 215	526 671	403 762	877 818	24
5 290 961	394 942	29 002	423 264	5 233 637	109 895	96 426	408 411	25
7 384 284	760 502	114 746	596 769	7 433 271	391 351	180 909	970 944	26
743 196	101 703	758	103 360	740 781	31 705	39 090	94 318	27
11 396 494	3 560 389	11 571	1 717 834	13 227 478	3 371 499	3 487 194	3 444 694	28
2 332 691	454 837	27 994	423 338	2 336 196	101 438	182 179	374 096	29
178 531	3 473	289	11 146	170 569	-	-	3 473	30
13 781 680	2 469 301	1 393 790	2 041 854	12 815 337	1 334 692	1 270 516	2 533 477	31
745 156	58 631	13 192	75 049	715 546	21 943	19 979	60 595	32
12 153 672	1 259 030	108 456	1 059 663	12 244 583	511 830	409 283	1 361 577	1
35 180 222	2 514 915	263 009	2 639 911	34 792 217	2 364 589	833 988	4 045 516	2
30 314 662	4 400 920	286 358	3 636 825	30 792 399	2 997 453	3 277 022	4 121 351	3
22 513 195	3 407 338	179 116	3 260 902	22 480 515	2 813 649	2 354 512	3 866 475	4
17 217 095	2 129 117	159 587	2 172 687	17 013 938	1 242 976	1 129 392	2 242 701	5
13 951 144	4 127 866	687 313	2 412 612	14 979 085	2 530 286	3 635 605	3 022 547	6
67 589 907	11 043 691	1 553 224	8 586 124	68 494 250	13 322 011	10 585 215	13 780 487	7

資料：県統計分析課「令和3年経済センサス - 活動調査（製造業）」  
 平成28年から令和元年までは「工業統計調査」、令和2年は「令和3年経済センサス - 活動調査（製造業）」

### 67 市別、産業中分類別事業所数、従業者数及び製造品出荷額等

従業者4人以上の事業所  
令和2年

産 業 分 類	事業所数	従 業 者 数 ( 人 )			製 造 品 出 荷			
		合 計	常 用 労 働 者 数	個人業主、 家族従業者数	合 計	製 造 品 出 荷 額	加 工 賃 収 入 額	く ず 廃 物 の 出 荷 額
県 計	3 234	147 627	147 627	-	706 013 768	654 786 682	23 390 181	129 392
9 食料品製造業	323	19 279	19 279	-	54 391 663	48 390 526	1 229 632	-
10 飲料・たばこ・飼料製造業	71	1 499	1 499	-	20 773 350	19 881 025	343 953	-
11 繊維工業	411	11 166	11 166	-	19 853 837	15 331 390	2 686 919	250
12 木材・木製品製造業	103	2 423	2 423	-	8 723 014	7 516 619	310 035	100 968
13 家具・装備品製造業	88	1 650	1 650	-	3 411 837	3 267 050	39 146	-
14 パルプ・紙・紙加工品製造業	66	3 521	3 521	-	11 311 212	10 458 426	190 772	118
15 印刷・同関連業	153	4 675	4 675	-	10 018 952	8 892 398	927 011	28
16 化学工業	121	11 541	11 541	-	105 391 421	99 852 327	1 286 995	9 777
17 石油製品・石炭製品製造業	23	1 448	1 448	-	111 392 546	110 386 839	67 883	-
18 プラスチック製品製造業	189	8 489	8 489	-	27 135 074	23 997 479	887 208	480
19 ゴム製品製造業	57	4 328	4 328	-	9 567 704	7 698 249	71 483	-
20 なめし革・同製品・毛皮製造業	5	167	167	-	199 435	190 646	5 617	-
21 窯業・土石製品製造業	246	5 568	5 568	-	21 074 975	18 014 230	348 728	-
22 鉄鋼業	81	9 197	9 197	-	78 599 436	75 850 926	1 486 271	2 250
23 非鉄金属製造業	39	1 850	1 850	-	8 356 677	5 654 448	2 184 370	11 914
24 金属製品製造業	352	8 817	8 817	-	25 142 587	21 590 896	2 730 085	32
25 はん用機械器具製造業	94	5 948	5 948	-	21 778 382	19 249 498	1 556 923	-
26 生産用機械器具製造業	348	11 388	11 388	-	28 949 824	26 069 103	2 239 561	3 317
27 業務用機械器具製造業	21	1 228	1 228	-	3 442 800	3 117 639	301 232	-
28 電子部品・デバイス・電子回路製造業	40	7 067	7 067	-	25 178 630	24 379 937	585 323	-
29 電気機械器具製造業	105	5 473	5 473	-	19 860 910	17 051 059	1 287 937	103
30 情報通信機械器具製造業	8	408	408	-	863 284	640 660	43 324	-
31 輸送用機械器具製造業	197	18 576	18 576	-	85 801 571	83 146 815	2 159 529	130
32 その他の製造業	93	1 921	1 921	-	4 794 647	4 158 497	420 244	25
規模別								
従業者 4 ～ 9 人	1 070	6 578	6 578	-	12 499 172	10 057 568	1 599 614	2 421
10 ～ 19	792	11 063	11 063	-	20 604 179	16 617 765	2 553 596	1 309
20 ～ 29	414	10 003	10 003	-	24 543 857	19 801 317	2 493 014	1 118
30 ～ 49	340	13 083	13 083	-	41 426 647	36 333 169	2 961 710	40 968
50 ～ 99	323	22 622	22 622	-	84 732 113	76 294 612	3 748 176	71 662
100 ～ 199	160	22 161	22 161	-	99 010 528	92 733 649	3 075 571	-
200 ～ 299	65	15 465	15 465	-	60 979 330	55 207 097	3 712 867	11 914
300 ～ 499	43	15 885	15 885	-	55 112 998	49 307 434	2 741 510	-
500 ～ 999	17	10 951	10 951	-	42 269 835	40 402 124	468 160	-
1000 人 以上	10	19 816	19 816	-	264 835 109	258 031 947	35 963	-

注) 第66表 脚注参照

(単位 万円)

荷 額 等			現金給与総額	原 材 料 使用額等	生 産 額	付加価値額 〔従業員29人以下 は粗付加価値額〕	粗付加価値額
修理料 収入額	その他収入額						
	転 売 収 入 額	その他の収入額					
843 579	22 142 042	4 721 892	67 747 964	462 735 925	663 599 481	176 880 768	203 875 178
2 554	4 497 218	271 733	6 316 294	30 823 229	48 395 108	20 146 679	21 976 728
635	348 271	199 466	661 348	9 808 182	20 129 109	6 207 827	6 547 357
1 699	1 656 828	176 751	3 170 644	11 433 553	17 055 702	7 108 750	7 664 250
17 100	427 189	351 103	933 505	6 027 679	7 350 154	2 374 508	2 487 080
879	32 468	72 294	569 840	2 145 372	2 933 407	1 060 585	1 161 783
-	606 887	55 009	1 402 131	6 442 985	10 649 608	4 033 529	4 525 318
29	151 492	47 994	1 970 212	5 436 712	9 308 165	3 833 844	4 191 430
74	4 065 922	176 326	7 147 194	72 603 530	100 170 334	25 318 995	31 453 830
-	289 004	648 820	966 202	78 325 988	108 942 689	7 036 092	9 784 972
43	2 208 499	41 365	3 469 165	14 655 636	24 428 577	10 569 594	11 578 778
865	1 772 613	24 494	1 739 055	5 613 865	7 585 385	3 249 977	3 666 760
-	-	3 172	52 705	97 520	191 975	87 881	92 547
-	2 394 034	317 983	2 440 798	11 458 831	16 549 945	7 899 511	8 820 417
49	1 064 162	195 778	4 915 010	69 815 480	76 470 303	3 331 892	8 736 798
159 713	304 284	41 948	932 519	4 685 649	7 763 628	2 736 326	3 452 524
7 519	434 253	379 802	4 101 886	14 005 550	21 103 516	9 241 022	10 212 134
311 487	173 532	486 942	2 920 609	12 362 087	20 068 599	7 974 403	8 636 346
180 345	117 704	339 794	5 205 307	17 229 878	28 063 195	11 131 554	11 082 952
9 884	3 959	10 086	535 701	1 367 365	3 270 133	1 728 551	1 854 788
-	192 071	21 299	3 717 654	14 498 400	25 105 156	8 481 013	10 033 303
118 501	1 126 375	276 935	2 510 535	13 719 129	18 163 745	5 236 186	5 675 630
-	735	178 565	163 383	492 182	677 257	351 897	358 216
21 708	179 882	293 507	11 109 729	57 084 921	84 997 978	25 841 492	27 880 850
10 495	94 660	110 726	796 538	2 602 202	4 225 813	1 898 660	2 000 387
61 668	304 671	473 230	2 116 436	6 426 662	-	5 525 551	5 525 551
51 983	699 455	680 071	3 689 455	10 587 376	19 614 042	9 220 281	9 220 281
26 922	1 413 564	807 922	3 552 856	13 423 685	22 157 136	10 211 841	10 211 841
35 004	1 674 482	381 314	5 125 976	26 482 117	38 940 934	12 362 282	13 775 890
74 525	3 862 279	680 859	9 267 662	50 890 466	79 234 750	27 788 080	31 236 029
117 783	2 710 946	372 579	10 212 836	61 656 515	95 145 567	27 213 340	31 513 818
400 895	1 177 780	468 777	6 772 434	35 908 031	59 011 461	20 391 163	23 560 568
74 799	2 975 649	13 606	7 312 443	35 567 226	51 700 581	15 940 591	18 461 641
-	1 343 283	56 268	5 917 135	21 508 367	40 779 689	17 298 514	19 801 721
-	5 979 933	787 266	13 780 731	200 285 480	257 015 321	30 929 125	40 567 838

資料：県統計分析課「令和3年経済センサス-活動調査（製造業）」

## 68 市別、産業中分類別事業所数、従業者数及び製造品出荷額等(つづき)

従業者4人以上の事業所  
令和2年

産 業 分 類	事業所数	従 業 者 数 ( 人 )			製 造 品 出 荷			
		合 計	常 用 労働者数	個人業主、 家族従業者数	合 計	製 造 品 出 荷 額	加 工 賃 収 入 額	く ず 廃 物 の 出 荷 額
<b>市 部 計</b>	<b>2 929</b>	<b>131 543</b>	<b>131 543</b>	<b>-</b>	<b>654 322 587</b>	<b>607 130 158</b>	<b>21 329 867</b>	<b>129 274</b>
<b>岡 山 市</b>	<b>850</b>	<b>31 097</b>	<b>31 097</b>	<b>-</b>	<b>101 272 238</b>	<b>93 104 215</b>	<b>5 172 849</b>	<b>1 632</b>
9 食料品製造業	99	5 312	5 312	-	13 335 488	12 688 389	209 685	-
10 飲料・たばこ・飼料製造業	12	406	406	-	11 546 849	11 436 973	4 863	-
11 繊維工業	80	2 638	2 638	-	4 789 037	3 518 603	975 069	-
12 木材・木製品製造業	19	593	593	-	1 945 324	1 561 004	137 235	-
13 家具・装備品製造業	27	369	369	-	509 395	456 405	10 864	-
14 パルプ・紙・紙加工品製造業	17	1 216	1 216	-	3 988 337	3 899 982	45 309	-
15 印刷・同関連業	86	3 268	3 268	-	7 954 933	7 383 020	411 934	-
16 化学工業	19	1 647	1 647	-	9 165 013	8 897 637	265 232	-
17 石油製品・石炭製品製造業	5	46	46	-	X	X	X	X
18 プラスチック製品製造業	50	1 324	1 324	-	4 976 223	4 750 992	98 299	447
19 ゴム製品製造業	16	539	539	-	760 048	704 583	16 744	-
20 なめし革・同製品・毛皮製造業	1	12	12	-	X	X	X	X
21 窯業・土石製品製造業	41	722	722	-	3 127 141	2 999 507	2 986	-
22 鉄鋼業	18	920	920	-	2 476 057	2 451 471	24 088	-
23 非鉄金属製造業	7	569	569	-	2 737 187	2 448 830	20 382	-
24 金属製品製造業	108	1 952	1 952	-	5 255 212	4 246 101	809 294	-
25 はん用機械器具製造業	22	1 048	1 048	-	4 463 661	3 653 223	700 025	-
26 生産用機械器具製造業	108	4 150	4 150	-	13 512 142	12 895 954	468 058	1 086
27 業務用機械器具製造業	10	506	506	-	1 049 586	977 000	49 253	-
28 電子部品・デバイス・電子回路製造業	4	231	231	-	836 708	757 486	14 000	-
29 電気機械器具製造業	26	1 066	1 066	-	2 062 964	1 667 372	117 188	99
30 情報通信機械器具製造業	1	77	77	-	X	X	X	X
31 輸送用機械器具製造業	36	1 806	1 806	-	3 543 684	2 717 698	733 923	-
32 その他の製造業	38	680	680	-	2 671 903	2 578 599	58 418	-
<b>倉 敷 市</b>	<b>707</b>	<b>37 486</b>	<b>37 486</b>	<b>-</b>	<b>347 361 290</b>	<b>330 932 511</b>	<b>6 297 029</b>	<b>13 568</b>
9 食料品製造業	53	2 581	2 581	-	8 812 956	7 728 636	591 741	-
10 飲料・たばこ・飼料製造業	14	336	336	-	6 581 038	6 250 123	322 591	-
11 繊維工業	180	4 398	4 398	-	8 060 513	6 004 143	896 896	-
12 木材・木製品製造業	9	137	137	-	273 386	250 761	-	-
13 家具・装備品製造業	17	220	220	-	357 303	343 805	9 030	-
14 パルプ・紙・紙加工品製造業	11	309	309	-	358 243	226 678	8 566	-
15 印刷・同関連業	22	437	437	-	524 132	427 870	79 111	-
16 化学工業	33	5 201	5 201	-	69 092 297	64 335 151	738 819	9 777
17 石油製品・石炭製品製造業	5	1 225	1 225	-	110 290 255	109 350 315	59 413	-
18 プラスチック製品製造業	33	1 733	1 733	-	4 652 216	4 257 230	297 907	-
19 ゴム製品製造業	19	1 823	1 823	-	4 677 640	3 817 369	42 731	-
20 なめし革・同製品・毛皮製造業	3	149	149	-	X	X	X	X
21 窯業・土石製品製造業	28	736	736	-	2 572 008	2 165 561	121 581	-
22 鉄鋼業	35	7 216	7 216	-	72 396 568	69 908 101	1 274 109	2 250
23 非鉄金属製造業	4	240	240	-	1 410 385	1 204 997	204 668	-
24 金属製品製造業	61	1 268	1 268	-	3 320 615	2 604 986	456 869	-
25 はん用機械器具製造業	16	573	573	-	1 403 599	1 148 993	38 031	-
26 生産用機械器具製造業	85	1 367	1 367	-	2 121 594	1 782 522	236 050	1 407
27 業務用機械器具製造業	-	-	-	-	-	-	-	-
28 電子部品・デバイス・電子回路製造業	3	191	191	-	176 422	119 753	36 700	-
29 電気機械器具製造業	16	394	394	-	4 766 973	4 690 848	52 343	4
30 情報通信機械器具製造業	2	62	62	-	X	X	X	X
31 輸送用機械器具製造業	40	6 645	6 645	-	44 863 037	43 762 044	806 039	130
32 その他の製造業	18	245	245	-	296 178	222 695	3 739	-

注) 第66表 脚注参照



荷 額			(単位 万円)				
その他収入額			現金給与総額	原材料 使用額等	生 産 額	付加価値額 〔従業員29人以下 は粗付加価値額〕	粗付加価値額
修 理 料 収 入 額	転 売 収 入 額	その他の収入額					
755 475	20 514 714	4 463 099	60 973 480	434 198 536	614 389 086	157 044 930	182 278 219
234 335	1 478 410	1 280 797	12 709 410	53 770 542	96 038 615	38 516 153	40 811 969
-	312 529	124 885	1 648 993	6 309 731	12 691 963	6 182 303	6 525 856
-	31 590	73 423	193 850	2 570 648	11 449 727	4 736 083	4 841 761
650	231 823	62 892	661 394	2 531 396	4 457 785	2 142 061	2 049 639
-	85 289	161 796	250 491	1 300 566	1 604 044	547 928	591 113
-	13 918	28 208	123 387	258 122	356 640	219 753	232 551
-	31 614	11 432	511 031	2 289 937	3 963 297	1 458 432	1 561 045
-	134 978	25 001	1 471 372	4 412 547	7 451 065	2 971 633	3 244 275
-	1 144	1 000	1 030 707	4 502 086	9 049 844	3 887 336	4 666 061
X	X	X	X	X	X	X	X
-	91 313	35 172	528 936	3 760 740	4 714 842	992 117	1 108 592
-	38 721	-	194 936	421 910	681 894	300 681	322 678
X	X	X	X	X	X	X	X
-	78 423	46 225	271 713	1 329 505	2 680 818	1 562 054	1 651 775
-	-	498	435 218	1 283 548	2 463 201	1 005 139	1 087 492
159 713	72 536	35 726	313 552	2 022 686	2 574 650	725 635	677 752
7 209	66 516	126 092	779 926	3 011 361	4 721 015	1 856 903	2 050 287
-	50 894	59 519	400 647	3 232 121	4 068 074	991 786	1 132 809
32 911	80 724	33 409	1 886 139	8 766 678	13 405 632	4 701 982	4 504 690
9 884	3 959	9 490	257 860	332 153	911 542	605 178	656 557
-	65 222	-	121 147	390 661	711 494	331 119	405 232
7 883	14 760	255 662	480 404	963 004	1 772 632	1 003 456	1 010 499
X	X	X	X	X	X	X	X
12 178	72 457	7 428	764 862	2 195 201	3 494 933	1 115 695	1 262 232
3 907	-	30 979	326 906	1 588 384	2 463 079	926 960	985 589
61 202	8 493 463	1 563 517	20 550 399	267 004 027	332 043 308	41 489 928	55 967 633
-	472 247	20 332	804 291	7 955 434	7 989 648	453 612	895 778
-	370	7 954	146 271	5 941 976	6 552 931	414 838	603 384
449	1 081 034	77 991	1 288 689	4 573 024	6 279 013	2 789 941	3 186 547
-	22 406	219	43 276	172 350	242 205	91 948	91 948
-	2 777	1 691	79 152	185 539	251 112	156 656	157 704
-	120 163	2 836	107 272	239 641	220 323	99 435	112 467
29	2 042	15 080	157 151	254 310	431 444	233 240	245 424
74	3 848 714	159 762	3 817 418	53 574 541	63 956 671	10 715 308	15 011 402
-	289 004	591 523	855 602	77 593 098	108 158 556	6 746 360	9 437 229
-	96 686	393	851 912	2 475 951	4 487 483	1 763 230	2 039 266
848	815 357	1 335	809 390	2 818 761	3 758 771	1 490 097	1 701 553
X	X	X	X	X	X	X	X
-	223 565	61 301	324 299	1 391 539	2 047 149	1 029 931	1 086 802
-	1 060 368	151 740	3 991 659	66 135 826	70 598 057	1 364 850	6 390 308
-	-	720	162 465	818 899	1 386 270	426 478	573 881
-	173 887	84 873	554 215	1 927 723	2 781 126	1 102 999	1 281 699
42 030	110 540	64 005	270 951	765 867	1 116 255	544 685	587 465
12 857	1 540	87 218	617 086	1 061 687	1 710 423	902 415	975 032
-	-	-	-	-	-	-	-
-	19 284	685	47 376	41 121	159 447	116 509	127 578
4 915	-	18 863	145 607	3 826 841	4 705 644	852 009	863 971
X	X	X	X	X	X	X	X
-	85 717	209 107	5 314 496	34 870 235	44 723 830	9 964 966	10 352 893
-	67 027	2 717	83 115	217 533	148 011	62 298	70 807

資料：県統計分析課「令和3年経済センサス-活動調査（製造業）」

68 市別、産業中分類別事業所数、従業者数及び製造品出荷額等(つづき)

従業者4人以上の事業所  
令和2年

産 業 分 類	事業所数	従 業 者 数 ( 人 )			製 造 品 出 荷			
		合 計	常 用 労働者数	個人業主、 家族従業者数	合 計	製 造 品 出 荷 額	加 工 賃 収 入 額	く ず 廃 物 の 出 荷 額
<b>津 山 市</b>	<b>191</b>	<b>6 636</b>	<b>6 636</b>	-	<b>19 915 830</b>	<b>17 781 539</b>	<b>964 501</b>	-
9 食料品製造業	27	859	859	-	3 697 286	3 593 334	9 961	-
10 飲料・たばこ・飼料製造業	4	63	63	-	241 182	239 974	573	-
11 繊維工業	15	407	407	-	627 624	517 396	80 052	-
12 木材・木製品製造業	14	449	449	-	2 015 980	1 987 623	4 984	-
13 家具・装備品製造業	12	168	168	-	280 347	258 423	5 836	-
14 パルプ・紙・紙加工品製造業	6	245	245	-	1 173 363	1 038 060	85 292	-
15 印刷・同関連業	5	58	58	-	57 504	55 204	2 300	-
16 化学工業	4	89	89	-	591 620	552 575	39 045	-
17 石油製品・石炭製品製造業	1	5	5	-	X	X	X	X
18 プラスチック製品製造業	12	189	189	-	248 772	195 661	50 180	-
19 ゴム製品製造業	-	-	-	-	-	-	-	-
20 なめし革・同製品・毛皮製造業	1	6	6	-	X	X	X	X
21 窯業・土石製品製造業	7	82	82	-	183 358	172 592	-	-
22 鉄鋼業	3	71	71	-	104 352	98 329	6 023	-
23 非鉄金属製造業	4	88	88	-	133 664	116 010	12 243	-
24 金属製品製造業	27	664	664	-	1 866 973	1 743 899	90 506	-
25 はん用機械器具製造業	11	805	805	-	2 414 386	2 349 504	64 882	-
26 生産用機械器具製造業	13	393	393	-	646 627	563 982	17 243	-
27 業務用機械器具製造業	1	40	40	-	X	X	X	X
28 電子部品・デバイス・電子回路製造業	8	982	982	-	2 057 089	1 816 682	129 858	-
29 電気機械器具製造業	8	658	658	-	3 065 775	2 327 611	74 591	-
30 情報通信機械器具製造業	-	-	-	-	-	-	-	-
31 輸送用機械器具製造業	2	17	17	-	X	X	X	X
32 その他の製造業	6	298	298	-	454 737	99 489	290 932	-
<b>玉 野 市</b>	<b>130</b>	<b>6 314</b>	<b>6 314</b>	-	<b>30 174 386</b>	<b>25 205 043</b>	<b>3 579 392</b>	<b>11 914</b>
9 食料品製造業	10	166	166	-	1 002 784	976 140	4 604	-
10 飲料・たばこ・飼料製造業	-	-	-	-	-	-	-	-
11 繊維工業	11	823	823	-	1 363 309	1 212 064	150 935	-
12 木材・木製品製造業	3	50	50	-	147 408	147 408	-	-
13 家具・装備品製造業	2	24	24	-	X	X	X	X
14 パルプ・紙・紙加工品製造業	3	133	133	-	283 865	208 086	130	-
15 印刷・同関連業	2	14	14	-	X	X	X	X
16 化学工業	7	523	523	-	2 516 876	2 467 658	-	-
17 石油製品・石炭製品製造業	-	-	-	-	-	-	-	-
18 プラスチック製品製造業	1	30	30	-	X	X	X	X
19 ゴム製品製造業	2	56	56	-	X	X	X	X
20 なめし革・同製品・毛皮製造業	-	-	-	-	-	-	-	-
21 窯業・土石製品製造業	4	117	117	-	477 424	477 424	-	-
22 鉄鋼業	4	124	124	-	444 767	351 384	93 383	-
23 非鉄金属製造業	2	207	207	-	X	X	X	X
24 金属製品製造業	29	516	516	-	1 451 717	1 213 536	220 162	-
25 はん用機械器具製造業	5	288	288	-	829 092	180 749	150 973	-
26 生産用機械器具製造業	14	470	470	-	928 582	564 408	249 688	-
27 業務用機械器具製造業	-	-	-	-	-	-	-	-
28 電子部品・デバイス・電子回路製造業	-	-	-	-	-	-	-	-
29 電気機械器具製造業	4	267	267	-	1 068 785	192 247	412 480	-
30 情報通信機械器具製造業	-	-	-	-	-	-	-	-
31 輸送用機械器具製造業	25	2 479	2 479	-	17 209 401	16 820 620	348 464	-
32 その他の製造業	2	27	27	-	X	X	X	X

注) 第66表 脚注参照

(単位 万円)

荷 額 等			現金給与総額	原 材 料 使用額等	生 産 額	付加価値額 〔従業員29人以下 は粗付加価値額〕	粗付加価値額
修 理 料 収 入 額	その他収入額						
	転 売 収 入 額	その他の収入額					
43 386	995 714	130 690	2 801 967	10 816 206	18 027 773	7 751 692	8 420 800
4	75 407	18 580	278 912	1 609 747	3 382 006	1 872 839	1 939 251
635	-	-	21 799	168 945	224 767	64 998	64 300
600	11 675	17 901	166 951	251 942	581 722	343 978	342 600
-	2 754	20 619	138 161	1 425 326	1 900 138	491 946	537 848
-	15 773	315	61 347	172 072	233 634	95 188	98 787
-	47 415	2 596	106 756	740 929	1 110 140	354 320	395 202
-	-	-	19 955	21 026	38 669	31 644	33 210
-	-	-	38 904	399 167	596 513	184 504	187 235
X	X	X	X	X	X	X	X
41	2 530	360	65 079	137 714	192 506	72 966	101 464
-	-	-	-	-	-	-	-
X	X	X	X	X	X	X	X
-	10 766	-	37 393	85 491	117 856	88 980	88 980
-	-	-	22 835	50 840	98 209	45 460	49 640
-	5 411	-	36 437	58 711	129 792	69 862	68 620
219	18 860	13 489	311 803	938 671	1 862 153	898 322	850 039
-	-	-	409 582	1 548 102	2 334 920	681 141	796 788
41 887	22 395	1 120	173 424	258 560	592 969	357 819	360 002
X	X	X	X	X	X	X	X
-	107 565	2 984	428 465	1 089 762	1 860 998	663 670	883 760
-	663 573	-	320 995	1 710 019	2 383 741	1 105 646	1 294 793
-	-	-	-	-	-	-	-
X	X	X	X	X	X	X	X
-	11 590	52 726	139 613	105 807	370 173	315 506	317 533
357 823	570 696	449 518	3 265 517	15 987 171	28 160 801	11 733 599	13 195 418
-	10 223	11 817	55 425	778 831	948 001	203 521	211 159
-	-	-	-	-	-	-	-
-	116	194	216 460	1 186 529	1 300 415	77 495	148 828
-	-	-	20 393	90 954	157 780	63 422	51 322
X	X	X	X	X	X	X	X
-	70 182	5 467	28 390	186 008	206 239	78 273	89 336
X	X	X	X	X	X	X	X
-	48 793	425	275 592	1 522 852	2 538 976	780 192	926 058
-	-	-	-	-	-	-	-
X	X	X	X	X	X	X	X
X	X	X	X	X	X	X	X
-	-	-	-	-	-	-	-
-	-	-	63 572	252 019	459 592	173 049	201 539
-	-	-	61 825	176 225	428 276	227 805	244 074
X	X	X	X	X	X	X	X
-	12 352	5 667	226 367	784 676	1 302 092	584 621	609 610
252 103	3 201	242 066	136 834	340 636	251 221	377 741	444 103
-	-	114 486	241 980	439 765	792 901	448 860	458 613
-	-	-	-	-	-	-	-
-	-	-	-	-	-	-	-
105 703	356 159	2 196	189 123	629 976	567 220	349 375	393 426
-	-	-	-	-	-	-	-
-	4 748	35 569	1 554 969	8 790 897	16 880 829	7 382 502	7 881 194
X	X	X	X	X	X	X	X

資料：県統計分析課「令和3年経済センサス-活動調査（製造業）」

68 市別、産業中分類別事業所数、従業者数及び製造品出荷額等(つづき)

従業者4人以上の事業所  
令和2年

産 業 分 類	事業所数	従 業 者 数 ( 人 )			製 造 品 出 荷 額			
		合 計	常 用 労 働 者 数	個人業主、 家族従業者数	合 計	製 造 品 出 荷 額	加 工 賃 収 入 額	く ず 廃 物 の 出 荷 額
<b>笠 岡 市</b>	<b>107</b>	<b>5 199</b>	<b>5 199</b>	-	<b>16 355 906</b>	<b>15 275 192</b>	<b>834 375</b>	<b>692</b>
9 食料品製造業	10	1 318	1 318	-	1 762 684	1 737 072	1 547	-
10 飲料・たばこ・飼料製造業	3	43	43	-	266 557	229 746	14 000	-
11 繊維工業	12	144	144	-	96 923	45 578	33 922	-
12 木材・木製品製造業	4	28	28	-	58 137	31 537	-	-
13 家具・装備品製造業	2	18	18	-	X	X	X	X
14 パルプ・紙・紙加工品製造業	3	154	154	-	469 092	463 713	1 824	-
15 印刷・同関連業	2	40	40	-	X	X	X	X
16 化学工業	3	281	281	-	3 741 997	3 559 255	159 722	-
17 石油製品・石炭製品製造業	3	51	51	-	387 674	387 674	-	-
18 プラスチック製品製造業	7	360	360	-	2 033 540	1 992 943	40 072	-
19 ゴム製品製造業	-	-	-	-	-	-	-	-
20 なめし革・同製品・毛皮製造業	-	-	-	-	-	-	-	-
21 窯業・土石製品製造業	13	176	176	-	395 584	299 836	3 660	-
22 鉄鋼業	4	349	349	-	1 177 202	1 098 211	78 305	-
23 非鉄金属製造業	2	13	13	-	X	X	X	X
24 金属製品製造業	10	254	254	-	543 540	257 059	286 090	-
25 はん用機械器具製造業	4	63	63	-	104 230	94 776	9 454	-
26 生産用機械器具製造業	15	512	512	-	830 539	646 531	181 243	692
27 業務用機械器具製造業	-	-	-	-	-	-	-	-
28 電子部品・デバイス・電子回路製造業	3	788	788	-	3 085 141	3 071 589	13 552	-
29 電気機械器具製造業	1	20	20	-	X	X	X	X
30 情報通信機械器具製造業	-	-	-	-	-	-	-	-
31 輸送用機械器具製造業	3	548	548	-	1 177 389	1 177 389	-	-
32 その他の製造業	3	39	39	-	19 898	9 611	7 559	-
<b>井 原 市</b>	<b>125</b>	<b>5 390</b>	<b>5 390</b>	-	<b>15 096 144</b>	<b>12 050 262</b>	<b>788 841</b>	-
9 食料品製造業	10	241	241	-	289 399	245 446	5 000	-
10 飲料・たばこ・飼料製造業	1	6	6	-	X	X	X	X
11 繊維工業	35	663	663	-	1 157 602	898 182	108 522	-
12 木材・木製品製造業	1	33	33	-	X	X	X	X
13 家具・装備品製造業	3	24	24	-	28 740	21 819	-	-
14 パルプ・紙・紙加工品製造業	1	6	6	-	X	X	X	X
15 印刷・同関連業	3	25	25	-	26 253	10 080	2 925	-
16 化学工業	1	56	56	-	X	X	X	X
17 石油製品・石炭製品製造業	-	-	-	-	-	-	-	-
18 プラスチック製品製造業	15	1 197	1 197	-	6 516 614	4 566 165	159 429	-
19 ゴム製品製造業	-	-	-	-	-	-	-	-
20 なめし革・同製品・毛皮製造業	-	-	-	-	-	-	-	-
21 窯業・土石製品製造業	5	221	221	-	514 817	475 180	-	-
22 鉄鋼業	-	-	-	-	-	-	-	-
23 非鉄金属製造業	5	246	246	-	639 786	433 723	13 154	-
24 金属製品製造業	8	152	152	-	413 972	387 432	26 388	-
25 はん用機械器具製造業	2	45	45	-	X	X	X	X
26 生産用機械器具製造業	14	619	619	-	1 491 214	1 405 581	83 478	-
27 業務用機械器具製造業	1	398	398	-	X	X	X	X
28 電子部品・デバイス・電子回路製造業	4	568	568	-	1 362 331	1 324 081	38 250	-
29 電気機械器具製造業	2	104	104	-	X	X	X	X
30 情報通信機械器具製造業	1	34	34	-	X	X	X	X
31 輸送用機械器具製造業	11	735	735	-	1 446 623	1 375 287	53 719	-
32 その他の製造業	2	17	17	-	X	X	X	X

注) 第66表 脚注参照

(単位 万円)

荷 額 等			現金給与総額	原 材 料 使用額等	生 産 額	付加価値額 〔従業員29人以下 は粗付加価値額〕	粗付加価値額
修 理 料 収 入 額	その他収入額						
	転 売 収 入 額	その他の収入額					
-	198 771	46 876	2 159 900	10 177 249	15 558 745	4 964 822	5 760 147
-	23 945	120	305 510	1 060 535	1 704 520	619 957	652 989
-	22 594	217	17 211	201 044	206 962	59 996	59 996
-	6 962	10 461	32 188	37 889	71 089	53 796	53 796
-	2 916	23 684	7 484	32 469	587	23 370	23 370
X	X	X	X	X	X	X	X
-	-	3 555	75 886	263 262	460 098	147 216	189 210
X	X	X	X	X	X	X	X
-	23 020	-	150 821	3 061 010	3 716 384	522 116	634 090
-	-	-	31 969	211 813	341 348	156 333	168 138
-	525	-	84 335	1 239 930	1 925 348	656 060	726 045
-	-	-	-	-	-	-	-
-	-	-	-	-	-	-	-
-	86 547	5 541	71 806	195 162	235 809	167 031	181 926
-	-	686	173 422	824 235	1 115 095	175 065	365 516
X	X	X	X	X	X	X	X
-	50	341	108 980	244 914	543 101	253 788	274 810
-	-	-	29 445	50 055	75 435	44 962	49 463
-	647	1 426	274 476	333 614	849 366	469 013	469 333
-	-	-	-	-	-	-	-
-	-	-	523 399	1 625 518	3 083 184	1 122 532	1 343 983
X	X	X	X	X	X	X	X
-	-	-	-	-	-	-	-
-	-	-	235 821	719 579	1 163 546	357 977	430 524
-	2 728	-	12 349	2 964	11 800	15 408	15 408
<b>882</b>	<b>2 240 217</b>	<b>15 942</b>	<b>2 397 042</b>	<b>7 735 655</b>	<b>12 655 685</b>	<b>6 228 265</b>	<b>6 774 086</b>
-	36 953	2 000	77 008	136 545	244 140	132 585	141 360
X	X	X	X	X	X	X	X
-	147 202	3 696	204 112	630 360	894 817	455 628	481 700
X	X	X	X	X	X	X	X
850	-	6 071	8 068	15 739	9 296	11 934	11 934
X	X	X	X	X	X	X	X
-	12 829	419	5 185	4 894	3 258	19 417	19 417
X	X	X	X	X	X	X	X
-	-	-	-	-	-	-	-
-	1 791 020	-	515 134	3 119 882	4 716 904	2 961 210	3 109 485
-	-	-	-	-	-	-	-
-	-	-	-	-	-	-	-
-	39 637	-	93 585	390 467	466 443	85 228	118 372
-	-	-	-	-	-	-	-
-	192 909	-	93 190	405 468	446 877	186 202	215 676
-	152	-	93 526	233 133	361 837	119 415	165 606
X	X	X	X	X	X	X	X
32	2 123	-	317 470	840 106	1 537 465	638 463	611 763
X	X	X	X	X	X	X	X
-	-	-	320 253	677 173	1 390 282	511 936	625 681
X	X	X	X	X	X	X	X
X	X	X	X	X	X	X	X
-	16 960	657	412 154	647 606	1 403 305	624 477	739 410
X	X	X	X	X	X	X	X

資料：県統計分析課「令和3年経済センサス-活動調査（製造業）」

68 市別、産業中分類別事業所数、従業者数及び製造品出荷額等(つづき)

従業者4人以上の事業所  
令和2年

産 業 分 類	事業所数	従 業 者 数 ( 人 )			製 造 品 出 荷			
		合 計	常 用 労働者数	個人業主、 家族従業者数	合 計	製 造 品 出 荷 額	加 工 賃 収 入 額	く ず 廃 物 の 出 荷 額
<b>総 社 市</b>	<b>136</b>	<b>8 856</b>	<b>8 856</b>	-	<b>23 529 397</b>	<b>19 918 360</b>	<b>657 767</b>	<b>251</b>
9 食料品製造業	13	3 080	3 080	-	9 948 104	7 585 623	6 400	-
10 飲料・たばこ・飼料製造業	2	12	12	-	X	X	X	X
11 繊維工業	20	724	724	-	1 342 189	1 208 630	98 157	250
12 木材・木製品製造業	1	5	5	-	X	X	X	X
13 家具・装備品製造業	2	20	20	-	X	X	X	X
14 パルプ・紙・紙加工品製造業	3	106	106	-	555 264	417 558	3 047	-
15 印刷・同関連業	5	76	76	-	68 428	63 504	4 922	-
16 化学工業	1	5	5	-	X	X	X	X
17 石油製品・石炭製品製造業	-	-	-	-	-	-	-	-
18 プラスチック製品製造業	7	250	250	-	680 336	541 205	3 988	-
19 ゴム製品製造業	-	-	-	-	-	-	-	-
20 なめし革・同製品・毛皮製造業	-	-	-	-	-	-	-	-
21 窯業・土石製品製造業	13	153	153	-	460 223	334 620	300	-
22 鉄鋼業	2	51	51	-	X	X	X	X
23 非鉄金属製造業	3	55	55	-	80 079	74 519	4 231	-
24 金属製品製造業	9	276	276	-	374 259	158 269	201 734	-
25 はん用機械器具製造業	3	289	289	-	642 364	528 752	-	-
26 生産用機械器具製造業	14	403	403	-	711 263	386 885	297 651	1
27 業務用機械器具製造業	-	-	-	-	-	-	-	-
28 電子部品・デバイス・電子回路製造業	1	5	5	-	X	X	X	X
29 電気機械器具製造業	2	242	242	-	X	X	X	X
30 情報通信機械器具製造業	-	-	-	-	-	-	-	-
31 輸送用機械器具製造業	33	3 061	3 061	-	7 798 839	7 760 555	34 571	-
32 その他の製造業	2	43	43	-	X	X	X	X
<b>高 梁 市</b>	<b>51</b>	<b>3 792</b>	<b>3 792</b>	-	<b>11 953 959</b>	<b>11 560 610</b>	<b>179 815</b>	<b>33</b>
9 食料品製造業	3	87	87	-	102 939	87 674	-	-
10 飲料・たばこ・飼料製造業	2	22	22	-	X	X	X	X
11 繊維工業	3	29	29	-	10 958	5 481	5 475	-
12 木材・木製品製造業	-	-	-	-	-	-	-	-
13 家具・装備品製造業	3	186	186	-	353 344	353 344	-	-
14 パルプ・紙・紙加工品製造業	1	14	14	-	X	X	X	X
15 印刷・同関連業	1	4	4	-	X	X	X	X
16 化学工業	3	33	33	-	114 473	109 157	5 316	-
17 石油製品・石炭製品製造業	1	12	12	-	X	X	X	X
18 プラスチック製品製造業	5	148	148	-	218 543	166 756	51 752	33
19 ゴム製品製造業	2	95	95	-	X	X	X	X
20 なめし革・同製品・毛皮製造業	-	-	-	-	-	-	-	-
21 窯業・土石製品製造業	4	61	61	-	190 835	184 695	-	-
22 鉄鋼業	3	114	114	-	264 259	259 615	651	-
23 非鉄金属製造業	2	276	276	-	X	X	X	X
24 金属製品製造業	8	1 096	1 096	-	2 648 106	2 473 723	48 761	-
25 はん用機械器具製造業	2	246	246	-	X	X	X	X
26 生産用機械器具製造業	2	178	178	-	X	X	X	X
27 業務用機械器具製造業	-	-	-	-	-	-	-	-
28 電子部品・デバイス・電子回路製造業	-	-	-	-	-	-	-	-
29 電気機械器具製造業	-	-	-	-	-	-	-	-
30 情報通信機械器具製造業	-	-	-	-	-	-	-	-
31 輸送用機械器具製造業	5	1 180	1 180	-	6 271 510	6 205 320	66 190	-
32 その他の製造業	1	11	11	-	X	X	X	X

注) 第66表 脚注参照

(単位 万円)

荷 額 等			現金給与総額	原 材 料 使用額等	生 産 額	付加価値額 〔従業員29人以下 は粗付加価値額〕	粗付加価値額
修 理 料 収 入 額	その他収入額						
	転 売 収 入 額	その他の収入額					
288	2 641 577	311 154	3 589 653	12 813 394	19 910 910	9 058 211	9 871 775
-	2 306 081	50 000	1 182 649	4 226 798	7 405 100	5 030 539	5 279 642
X	X	X	X	X	X	X	X
-	34 432	720	223 744	890 204	1 311 735	388 870	412 693
X	X	X	X	X	X	X	X
X	X	X	X	X	X	X	X
-	133 924	735	71 159	366 318	420 577	152 191	173 614
-	-	2	17 889	26 396	61 655	36 515	38 168
X	X	X	X	X	X	X	X
-	-	-	-	-	-	-	-
-	135 143	-	103 992	431 146	538 355	211 964	228 052
-	-	-	-	-	-	-	-
-	-	-	-	-	-	-	-
-	30 028	95 275	61 308	211 259	230 300	226 627	226 627
X	X	X	X	X	X	X	X
-	-	1 329	20 827	30 486	75 380	43 273	45 536
10	-	14 246	160 303	163 192	343 465	190 624	194 894
-	-	113 612	148 523	376 435	465 174	170 309	258 761
278	-	26 448	164 722	357 085	649 889	297 194	323 848
-	-	-	-	-	-	-	-
X	X	X	X	X	X	X	X
X	X	X	X	X	X	X	X
-	-	-	-	-	-	-	-
-	-	3 713	1 292 566	5 194 698	7 754 773	2 057 351	2 387 671
X	X	X	X	X	X	X	X
51	77 190	136 260	2 025 948	5 776 412	11 646 567	5 160 354	5 827 644
-	10 604	4 661	18 958	191 241	82 130	△ 84 411	△ 81 852
X	X	X	X	X	X	X	X
-	2	-	5 464	1 737	5 483	8 383	8 383
-	-	-	-	-	-	-	-
-	-	-	70 359	220 636	350 391	108 440	121 067
X	X	X	X	X	X	X	X
X	X	X	X	X	X	X	X
-	-	-	10 465	57 482	110 183	51 878	51 878
X	X	X	X	X	X	X	X
2	-	-	46 286	124 980	212 704	83 373	85 113
X	X	X	X	X	X	X	X
-	-	-	-	-	-	-	-
-	2 112	4 028	18 889	84 225	180 773	99 234	99 234
49	3 794	150	53 208	112 823	243 645	130 228	138 950
X	X	X	X	X	X	X	X
-	48 624	76 998	727 570	1 281 048	2 512 236	980 212	1 275 597
X	X	X	X	X	X	X	X
X	X	X	X	X	X	X	X
-	-	-	-	-	-	-	-
-	-	-	-	-	-	-	-
-	-	-	-	-	-	-	-
-	-	-	728 037	2 832 266	6 239 035	2 995 117	3 300 062
X	X	X	X	X	X	X	X

資料：県統計分析課「令和3年経済センサス-活動調査（製造業）」

68 市別、産業中分類別事業所数、従業者数及び製造品出荷額等(つづき)

従業者4人以上の事業所  
令和2年

産 業 分 類	事業所数	従 業 者 数 ( 人 )			製 造 品 出 荷			
		合 計	常 用 労働者数	個人業主、 家族従業者数	合 計	製 造 品 出 荷 額	加 工 賃 収 入 額	く ず 廃 物 の 出 荷 額
<b>新 見 市</b>	<b>64</b>	<b>1 967</b>	<b>1 967</b>	-	<b>8 045 811</b>	<b>7 627 071</b>	<b>94 985</b>	-
9 食料品製造業	8	313	313	-	1 060 810	1 034 704	12 144	-
10 飲料・たばこ・飼料製造業	6	66	66	-	127 180	77 807	-	-
11 繊維工業	4	65	65	-	32 793	-	32 793	-
12 木材・木製品製造業	4	36	36	-	60 305	33 913	167	-
13 家具・装備品製造業	-	-	-	-	-	-	-	-
14 パルプ・紙・紙加工品製造業	1	32	32	-	X	X	X	X
15 印刷・同関連業	1	36	36	-	X	X	X	X
16 化学工業	4	63	63	-	213 774	203 263	10 511	-
17 石油製品・石炭製品製造業	1	5	5	-	X	X	X	X
18 プラスチック製品製造業	3	118	118	-	560 090	554 607	5 483	-
19 ゴム製品製造業	1	27	27	-	X	X	X	X
20 なめし革・同製品・毛皮製造業	-	-	-	-	-	-	-	-
21 窯業・土石製品製造業	18	443	443	-	1 559 886	1 337 604	4 705	-
22 鉄鋼業	-	-	-	-	-	-	-	-
23 非鉄金属製造業	-	-	-	-	-	-	-	-
24 金属製品製造業	2	103	103	-	X	X	X	X
25 はん用機械器具製造業	1	49	49	-	X	X	X	X
26 生産用機械器具製造業	2	14	14	-	X	X	X	X
27 業務用機械器具製造業	-	-	-	-	-	-	-	-
28 電子部品・デバイス・電子回路製造業	-	-	-	-	-	-	-	-
29 電気機械器具製造業	5	564	564	-	3 848 181	3 834 940	13 221	-
30 情報通信機械器具製造業	1	12	12	-	X	X	X	X
31 輸送用機械器具製造業	1	14	14	-	X	X	X	X
32 その他の製造業	1	7	7	-	X	X	X	X
<b>備 前 市</b>	<b>128</b>	<b>5 471</b>	<b>5 471</b>	-	<b>24 207 177</b>	<b>21 703 024</b>	<b>427 697</b>	-
9 食料品製造業	4	48	48	-	61 441	54 515	-	-
10 飲料・たばこ・飼料製造業	1	203	203	-	X	X	X	X
11 繊維工業	4	93	93	-	93 634	61 060	14 836	-
12 木材・木製品製造業	2	108	108	-	X	X	X	X
13 家具・装備品製造業	2	47	47	-	X	X	X	X
14 パルプ・紙・紙加工品製造業	3	29	29	-	53 483	42 838	10 645	-
15 印刷・同関連業	2	34	34	-	X	X	X	X
16 化学工業	6	500	500	-	1 775 241	1 770 272	2 826	-
17 石油製品・石炭製品製造業	2	17	17	-	X	X	X	X
18 プラスチック製品製造業	1	29	29	-	X	X	X	X
19 ゴム製品製造業	3	162	162	-	535 770	529 192	1 998	-
20 なめし革・同製品・毛皮製造業	-	-	-	-	-	-	-	-
21 窯業・土石製品製造業	60	2 020	2 020	-	9 516 961	7 644 054	212 657	-
22 鉄鋼業	3	66	66	-	566 724	519 982	4 820	-
23 非鉄金属製造業	-	-	-	-	-	-	-	-
24 金属製品製造業	17	333	333	-	1 708 480	1 672 782	17 301	-
25 はん用機械器具製造業	2	1 313	1 313	-	X	X	X	X
26 生産用機械器具製造業	8	215	215	-	365 764	282 005	81 159	-
27 業務用機械器具製造業	-	-	-	-	-	-	-	-
28 電子部品・デバイス・電子回路製造業	-	-	-	-	-	-	-	-
29 電気機械器具製造業	1	4	4	-	X	X	X	X
30 情報通信機械器具製造業	-	-	-	-	-	-	-	-
31 輸送用機械器具製造業	4	222	222	-	688 243	670 388	-	-
32 その他の製造業	3	28	28	-	35 267	28 968	-	-

注) 第66表 脚注参照



荷 額 等			(単位 万円)				
その他収入額			現金給与総額	原 材 料 使用額等	生 産 額	付加価値額 〔従業員29人以下 は粗付加価値額〕	粗付加価値額
修 理 料 収 入 額	転 売 収 入 額	その他の収入額					
13 435	233 160	77 160	806 734	5 529 104	7 462 091	2 148 309	2 303 929
-	13 342	620	100 733	717 365	1 036 531	277 027	319 581
-	-	49 373	22 641	34 507	77 397	82 224	82 224
-	-	-	13 848	10 012	27 964	20 423	20 710
10 648	4 928	10 649	11 094	11 646	32 282	46 668	46 668
-	-	-	-	-	-	-	-
X	X	X	X	X	X	X	X
X	X	X	X	X	X	X	X
-	-	-	27 352	80 384	125 245	121 577	121 577
X	X	X	X	X	X	X	X
-	-	-	64 081	235 947	550 519	271 707	296 476
X	X	X	X	X	X	X	X
-	-	-	-	-	-	-	-
-	214 890	2 687	195 953	761 095	1 268 335	679 749	732 501
-	-	-	-	-	-	-	-
-	-	-	-	-	-	-	-
X	X	X	X	X	X	X	X
X	X	X	X	X	X	X	X
X	X	X	X	X	X	X	X
-	-	-	-	-	-	-	-
-	-	-	-	-	-	-	-
-	-	20	258 533	3 378 956	3 837 529	420 855	426 981
X	X	X	X	X	X	X	X
X	X	X	X	X	X	X	X
X	X	X	X	X	X	X	X
18 429	1 898 489	159 538	2 875 255	13 516 601	21 095 497	8 751 560	9 834 825
-	6 026	900	14 181	27 633	51 444	31 552	31 552
X	X	X	X	X	X	X	X
-	17 185	553	18 039	36 501	58 011	32 823	51 919
X	X	X	X	X	X	X	X
X	X	X	X	X	X	X	X
-	-	-	14 510	27 900	53 179	23 257	23 257
X	X	X	X	X	X	X	X
-	2 143	-	245 699	652 044	1 748 677	994 367	1 101 139
X	X	X	X	X	X	X	X
X	X	X	X	X	X	X	X
-	4 580	-	86 164	292 440	520 957	195 219	222 114
-	-	-	-	-	-	-	-
-	1 584 814	75 436	980 462	5 764 829	7 218 348	2 812 402	3 442 838
-	-	41 922	35 467	437 509	551 583	118 247	118 247
-	-	-	-	-	-	-	-
-	-	18 397	171 777	977 092	1 521 873	552 761	656 380
X	X	X	X	X	X	X	X
2 600	-	-	96 134	142 365	296 585	161 408	203 044
-	-	-	-	-	-	-	-
-	-	-	-	-	-	-	-
X	X	X	X	X	X	X	X
-	-	-	-	-	-	-	-
9 530	-	8 325	131 272	467 744	658 618	202 880	200 416
6 299	-	-	14 176	12 141	14 881	21 089	21 089

資料：県統計分析課「令和3年経済センサス-活動調査（製造業）」

68 市別、産業中分類別事業所数、従業者数及び製造品出荷額等(つづき)

従業者4人以上の事業所  
令和2年

産 業 分 類	事業所数	従 業 者 数 ( 人 )			製 造 品 出 荷			
		合 計	常 用 労働者数	個人業主、 家族従業者数	合 計	製 造 品 出 荷 額	加 工 賃 収 入 額	く ず 廃 物 の 出 荷 額
<b>瀬 戸 内 市</b>	<b>99</b>	<b>6 193</b>	<b>6 193</b>	-	<b>21 994 670</b>	<b>21 103 601</b>	<b>624 750</b>	<b>28</b>
9 食料品製造業	15	703	703	-	2 127 528	2 093 993	834	-
10 飲料・たばこ・飼料製造業	2	20	20	-	X	X	X	X
11 繊維工業	2	122	122	-	X	X	X	X
12 木材・木製品製造業	-	-	-	-	-	-	-	-
13 家具・装備品製造業	3	40	40	-	49 857	49 424	-	-
14 パルプ・紙・紙加工品製造業	5	243	243	-	651 507	602 221	21 117	-
15 印刷・同関連業	13	467	467	-	594 595	250 113	341 518	28
16 化学工業	5	288	288	-	689 295	680 484	-	-
17 石油製品・石炭製品製造業	-	-	-	-	-	-	-	-
18 プラスチック製品製造業	5	114	114	-	269 722	269 722	-	-
19 ゴム製品製造業	2	232	232	-	X	X	X	X
20 なめし革・同製品・毛皮製造業	-	-	-	-	-	-	-	-
21 窯業・土石製品製造業	7	87	87	-	132 261	120 237	2 839	-
22 鉄鋼業	2	10	10	-	X	X	X	X
23 非鉄金属製造業	1	4	4	-	X	X	X	X
24 金属製品製造業	12	189	189	-	521 192	460 614	8 175	-
25 はん用機械器具製造業	2	10	10	-	X	X	X	X
26 生産用機械器具製造業	10	115	115	-	153 672	103 476	45 543	-
27 業務用機械器具製造業	2	164	164	-	X	X	X	X
28 電子部品・デバイス・電子回路製造業	3	3 096	3 096	-	14 963 440	14 812 071	151 369	-
29 電気機械器具製造業	2	169	169	-	X	X	X	X
30 情報通信機械器具製造業	-	-	-	-	-	-	-	-
31 輸送用機械器具製造業	4	63	63	-	178 277	161 219	-	-
32 その他の製造業	2	57	57	-	X	X	X	X
<b>赤 磐 市</b>	<b>82</b>	<b>4 149</b>	<b>4 149</b>	-	<b>11 252 542</b>	<b>10 097 590</b>	<b>860 637</b>	<b>188</b>
9 食料品製造業	6	390	390	-	952 048	930 970	14 590	-
10 飲料・たばこ・飼料製造業	6	100	100	-	887 908	885 185	227	-
11 繊維工業	6	107	107	-	67 328	17 579	49 749	-
12 木材・木製品製造業	3	140	140	-	86 337	23 541	62 596	-
13 家具・装備品製造業	3	131	131	-	350 507	350 448	30	-
14 パルプ・紙・紙加工品製造業	1	130	130	-	X	X	X	X
15 印刷・同関連業	1	5	5	-	X	X	X	X
16 化学工業	3	151	151	-	678 700	678 700	-	-
17 石油製品・石炭製品製造業	-	-	-	-	-	-	-	-
18 プラスチック製品製造業	8	641	641	-	1 605 795	1 603 732	-	-
19 ゴム製品製造業	1	150	150	-	X	X	X	X
20 なめし革・同製品・毛皮製造業	-	-	-	-	-	-	-	-
21 窯業・土石製品製造業	6	172	172	-	337 940	323 485	-	-
22 鉄鋼業	-	-	-	-	-	-	-	-
23 非鉄金属製造業	3	43	43	-	36 921	33 158	3 763	-
24 金属製品製造業	7	302	302	-	2 029 687	1 770 258	258 334	32
25 はん用機械器具製造業	8	521	521	-	1 150 140	715 464	434 676	-
26 生産用機械器具製造業	9	747	747	-	1 529 404	1 504 661	17 089	131
27 業務用機械器具製造業	2	22	22	-	X	X	X	X
28 電子部品・デバイス・電子回路製造業	1	11	11	-	X	X	X	X
29 電気機械器具製造業	2	127	127	-	X	X	X	X
30 情報通信機械器具製造業	-	-	-	-	-	-	-	-
31 輸送用機械器具製造業	4	202	202	-	208 264	189 533	18 731	-
32 その他の製造業	2	57	57	-	X	X	X	X

注) 第66表 脚注参照

(単位 万円)

荷 額 等			現金給与総額	原 材 料 使用額等	生 産 額	付加価値額 〔従業員29人以下 は粗付加価値額〕	粗付加価値額
修 理 料 収 入 額	その他収入額						
	転 売 収 入 額	その他の収入額					
-	197 068	69 223	2 818 721	12 649 685	21 923 184	7 873 613	8 823 359
-	6 227	26 474	202 847	1 326 941	2 092 412	713 395	743 865
X	X	X	X	X	X	X	X
X	X	X	X	X	X	X	X
-	-	-	-	-	-	-	-
-	-	433	13 005	21 789	39 977	25 517	25 517
-	28 169	-	98 971	430 883	675 353	238 889	196 973
-	1 643	1 293	154 223	238 866	568 849	290 010	324 368
-	4 166	4 645	125 418	458 786	674 327	170 629	212 222
-	-	-	-	-	-	-	-
-	-	-	48 219	171 839	261 650	86 420	90 597
X	X	X	X	X	X	X	X
-	-	-	-	-	-	-	-
-	-	9 185	31 648	60 934	108 735	62 594	66 201
X	X	X	X	X	X	X	X
X	X	X	X	X	X	X	X
-	48 998	3 405	75 598	336 996	441 430	169 034	167 958
X	X	X	X	X	X	X	X
-	-	4 653	40 392	58 401	134 016	86 828	86 828
X	X	X	X	X	X	X	X
-	-	-	1 691 705	8 589 998	15 264 309	5 269 939	6 085 538
X	X	X	X	X	X	X	X
-	-	-	-	-	-	-	-
-	-	17 058	31 126	68 346	145 245	100 454	100 454
X	X	X	X	X	X	X	X
7 552	282 241	4 334	1 628 656	5 433 688	9 067 134	4 915 202	5 248 009
-	5 433	1 055	138 740	426 440	915 474	438 439	494 762
-	107	2 389	50 174	282 290	851 648	387 358	434 690
-	-	-	22 700	26 265	64 508	37 217	37 343
-	200	-	56 165	22 738	82 846	57 998	57 998
29	-	-	12 516	333 321	348 361	14 517	15 788
X	X	X	X	X	X	X	X
X	X	X	X	X	X	X	X
-	-	-	52 487	266 359	700 855	356 099	384 016
-	-	-	-	-	-	-	-
-	1 889	174	335 461	472 367	1 563 014	970 163	1 034 639
X	X	X	X	X	X	X	X
-	-	-	-	-	-	-	-
-	14 455	-	66 262	167 098	320 696	154 579	156 896
-	-	-	-	-	-	-	-
-	-	-	26 365	7 751	32 864	20 161	27 361
-	402	661	134 419	859 401	331 547	1 064 084	1 064 099
-	-	-	224 439	678 513	1 127 423	406 630	433 874
7 523	-	-	270 273	784 773	1 514 906	663 701	689 758
X	X	X	X	X	X	X	X
X	X	X	X	X	X	X	X
X	X	X	X	X	X	X	X
-	-	-	-	-	-	-	-
-	-	-	71 940	202 482	169 134	△ 22 148	12 511
X	X	X	X	X	X	X	X

資料：県統計分析課「令和3年経済センサス-活動調査（製造業）」

## 68 市別、産業中分類別事業所数、従業者数及び製造品出荷額等(つづき)

従業者4人以上の事業所  
令和2年

産 業 分 類	事業所数	従 業 者 数 ( 人 )			製 造 品 出 荷			
		合 計	常 用 労働者数	個人業主、 家族従業者数	合 計	製 造 品 出 荷 額	加 工 賃 収 入 額	く ず 廃 物 の 出 荷 額
<b>真 庭 市</b>	<b>114</b>	<b>3 786</b>	<b>3 786</b>	-	<b>11 017 498</b>	<b>9 835 866</b>	<b>363 067</b>	<b>100 968</b>
9 食料品製造業	16	336	336	-	1 578 055	1 516 502	1 174	-
10 飲料・たばこ・飼料製造業	6	94	94	-	67 155	42 228	1 100	-
11 繊維工業	8	180	180	-	104 102	39 710	64 372	-
12 木材・木製品製造業	26	545	545	-	3 038 684	2 506 237	88 828	100 968
13 家具・装備品製造業	2	15	15	-	X	X	X	X
14 パルプ・紙・紙加工品製造業	2	11	11	-	X	X	X	X
15 印刷・同関連業	1	8	8	-	X	X	X	X
16 化学工業	1	4	4	-	X	X	X	X
17 石油製品・石炭製品製造業	1	4	4	-	X	X	X	X
18 プラスチック製品製造業	4	535	535	-	1 054 071	973 285	21 455	-
19 ゴム製品製造業	1	84	84	-	X	X	X	X
20 なめし革・同製品・毛皮製造業	-	-	-	-	-	-	-	-
21 窯業・土石製品製造業	12	172	172	-	532 651	422 666	-	-
22 鉄鋼業	1	89	89	-	X	X	X	X
23 非鉄金属製造業	-	-	-	-	-	-	-	-
24 金属製品製造業	10	289	289	-	1 069 609	1 026 972	21 996	-
25 はん用機械器具製造業	1	6	6	-	X	X	X	X
26 生産用機械器具製造業	6	217	217	-	465 009	454 222	6 035	-
27 業務用機械器具製造業	-	-	-	-	-	-	-	-
28 電子部品・デバイス・電子回路製造業	3	149	149	-	144 415	40 405	104 010	-
29 電気機械器具製造業	7	663	663	-	1 866 190	1 729 247	45 458	-
30 情報通信機械器具製造業	2	143	143	-	X	X	X	X
31 輸送用機械器具製造業	2	41	41	-	X	X	X	X
32 その他の製造業	2	201	201	-	X	X	X	X
<b>美 作 市</b>	<b>80</b>	<b>2 624</b>	<b>2 624</b>	-	<b>5 547 516</b>	<b>4 885 902</b>	<b>324 433</b>	<b>-</b>
9 食料品製造業	3	47	47	-	49 276	39 936	-	-
10 飲料・たばこ・飼料製造業	4	30	30	-	48 419	10 718	-	-
11 繊維工業	3	51	51	-	16 186	3 000	13 186	-
12 木材・木製品製造業	4	32	32	-	48 996	13 773	885	-
13 家具・装備品製造業	1	7	7	-	X	X	X	X
14 パルプ・紙・紙加工品製造業	1	25	25	-	X	X	X	X
15 印刷・同関連業	1	4	4	-	X	X	X	X
16 化学工業	2	68	68	-	X	X	X	X
17 石油製品・石炭製品製造業	1	7	7	-	X	X	X	X
18 プラスチック製品製造業	6	357	357	-	802 124	770 384	31 740	-
19 ゴム製品製造業	-	-	-	-	-	-	-	-
20 なめし革・同製品・毛皮製造業	-	-	-	-	-	-	-	-
21 窯業・土石製品製造業	6	87	87	-	172 947	172 947	-	-
22 鉄鋼業	1	29	29	-	X	X	X	X
23 非鉄金属製造業	1	20	20	-	X	X	X	X
24 金属製品製造業	13	282	282	-	593 781	354 321	174 617	-
25 はん用機械器具製造業	1	88	88	-	X	X	X	X
26 生産用機械器具製造業	10	267	267	-	439 385	415 484	19 570	-
27 業務用機械器具製造業	-	-	-	-	-	-	-	-
28 電子部品・デバイス・電子回路製造業	1	111	111	-	X	X	X	X
29 電気機械器具製造業	11	375	375	-	445 377	377 093	67 886	-
30 情報通信機械器具製造業	-	-	-	-	-	-	-	-
31 輸送用機械器具製造業	7	678	678	-	1 302 086	1 301 914	-	-
32 その他の製造業	3	59	59	-	447 004	442 203	4 586	-

注) 第66表 脚注参照

(単位 万円)

荷 額 等			現金給与総額	原 材 料 使用額等	生 産 額	付加価値額 〔従業員29人以下 は粗付加価値額〕	粗付加価値額
修 理 料 収 入 額	その他収入額						
	転 売 収 入 額	その他の収入額					
15 542	624 646	77 409	1 502 803	6 712 677	9 629 256	3 690 122	4 051 958
-	60 253	126	118 456	710 124	1 417 441	728 184	805 754
-	5 873	17 954	32 538	19 733	39 741	34 836	39 984
-	20	-	38 197	41 696	94 596	56 085	56 898
6 452	289 714	46 485	260 086	2 246 664	2 388 809	727 359	744 388
X	X	X	X	X	X	X	X
X	X	X	X	X	X	X	X
X	X	X	X	X	X	X	X
X	X	X	X	X	X	X	X
-	56 415	2 916	180 771	361 054	1 001 159	604 975	694 637
X	X	X	X	X	X	X	X
-	-	-	-	-	-	-	-
-	102 680	7 305	64 827	286 442	337 808	223 286	224 647
X	X	X	X	X	X	X	X
-	-	-	-	-	-	-	-
-	18 018	2 623	165 596	598 614	929 660	395 078	429 551
X	X	X	X	X	X	X	X
4 752	-	-	103 421	222 232	457 112	217 099	223 316
-	-	-	-	-	-	-	-
-	-	-	57 092	28 475	143 609	103 397	105 511
-	91 485	-	260 440	1 552 177	1 797 754	232 561	292 022
X	X	X	X	X	X	X	X
X	X	X	X	X	X	X	X
X	X	X	X	X	X	X	X
-	223 584	113 597	958 098	3 163 029	5 034 629	1 999 311	2 218 985
-	9 340	-	11 603	31 130	37 658	16 744	16 744
-	-	37 701	10 449	7 104	3 327	42 656	42 656
-	-	-	14 075	4 961	13 748	10 204	10 204
-	8 560	25 778	8 740	22 236	-	24 325	24 325
X	X	X	X	X	X	X	X
X	X	X	X	X	X	X	X
X	X	X	X	X	X	X	X
X	X	X	X	X	X	X	X
-	-	-	144 127	497 104	792 481	257 719	278 239
-	-	-	-	-	-	-	-
-	-	-	-	-	-	-	-
-	-	-	33 452	69 842	142 157	95 025	94 115
X	X	X	X	X	X	X	X
X	X	X	X	X	X	X	X
-	45 442	19 401	93 838	377 631	501 353	192 559	197 339
X	X	X	X	X	X	X	X
-	404	3 927	118 351	280 803	441 604	152 133	158 034
-	-	-	-	-	-	-	-
X	X	X	X	X	X	X	X
-	398	-	103 694	243 622	434 775	160 540	186 324
-	-	-	-	-	-	-	-
-	-	172	259 549	550 225	1 278 618	583 127	693 024
-	215	-	23 046	363 629	438 256	58 216	76 611

資料：県統計分析課「令和3年経済センサス-活動調査（製造業）」

## 68 市別、産業中分類別事業所数、従業者数及び製造品出荷額等(つづき)

従業者4人以上の事業所  
令和2年

産 業 分 類	事業所数	従 業 者 数 ( 人 )			製 造 品 出 荷			
		合 計	常 用 労働者数	個人業主、 家族従業者数	合 計	製 造 品 出 荷 額	加 工 賃 収 入 額	く ず 廃 物 の 出 荷 額
浅 口 市	65	2 583	2 583	-	6 598 223	6 049 372	159 729	-
9 食料品製造業	12	914	914	-	1 964 004	1 600 828	5 825	-
10 飲料・たばこ・飼料製造業	4	68	68	-	90 842	82 411	-	-
11 繊維工業	8	119	119	-	53 338	1 142	45 442	-
12 木材・木製品製造業	-	-	-	-	-	-	-	-
13 家具・装備品製造業	2	17	17	-	X	X	X	X
14 パルプ・紙・紙加工品製造業	2	218	218	-	X	X	X	X
15 印刷・同関連業	3	114	114	-	588 615	588 050	565	-
16 化学工業	1	109	109	-	X	X	X	X
17 石油製品・石炭製品製造業	1	50	50	-	X	X	X	X
18 プラスチック製品製造業	12	357	357	-	838 904	835 503	-	-
19 ゴム製品製造業	-	-	-	-	-	-	-	-
20 なめし革・同製品・毛皮製造業	-	-	-	-	-	-	-	-
21 窯業・土石製品製造業	-	-	-	-	-	-	-	-
22 鉄鋼業	1	12	12	-	X	X	X	X
23 非鉄金属製造業	-	-	-	-	-	-	-	-
24 金属製品製造業	2	34	34	-	X	X	X	X
25 はん用機械器具製造業	1	12	12	-	X	X	X	X
26 生産用機械器具製造業	10	289	289	-	580 232	501 708	77 842	-
27 業務用機械器具製造業	3	84	84	-	1 402 887	1 402 637	-	-
28 電子部品・デバイス・電子回路製造業	-	-	-	-	-	-	-	-
29 電気機械器具製造業	-	-	-	-	-	-	-	-
30 情報通信機械器具製造業	-	-	-	-	-	-	-	-
31 輸送用機械器具製造業	3	186	186	-	157 243	148 063	9 180	-
32 その他の製造業	-	-	-	-	-	-	-	-

注) 第66表 脚注参照

(単位 万円)

荷 額 等			現金給与総額	原 材 料 使用額等	生 産 額	付加価値額 〔従業員29人以下 は粗付加価値額〕	粗付加価値額
修 理 料 収 入 額	その他収入額						
	転 売 収 入 額	その他の収入額					
2 550	359 488	27 084	883 377	3 113 096	6 134 891	2 763 789	3 167 682
2 550	348 157	6 644	314 098	988 514	1 602 025	860 714	897 185
-	494	7 937	28 441	29 441	85 341	49 499	49 499
-	6 754	-	21 438	20 897	40 471	16 832	29 798
-	-	-	-	-	-	-	-
X	X	X	X	X	X	X	X
X	X	X	X	X	X	X	X
-	-	-	51 843	417 981	587 178	122 461	155 702
X	X	X	X	X	X	X	X
X	X	X	X	X	X	X	X
-	3 401	-	116 517	481 477	823 147	284 697	327 879
-	-	-	-	-	-	-	-
-	-	-	-	-	-	-	-
-	-	-	-	-	-	-	-
X	X	X	X	X	X	X	X
-	-	-	-	-	-	-	-
X	X	X	X	X	X	X	X
X	X	X	X	X	X	X	X
-	682	-	127 173	240 927	548 215	290 739	310 955
-	-	250	37 211	347 853	1 398 015	873 682	910 120
-	-	-	-	-	-	-	-
-	-	-	-	-	-	-	-
-	-	-	-	-	-	-	-
-	-	-	59 593	76 790	152 106	56 578	73 706
-	-	-	-	-	-	-	-

## 68 町村別事業所数、従業者数及び製造品出荷額等

従業者4人以上の事業所  
令和2年

町 村	事業所数	従 業 者 数 (人)			製 造 品 出 荷 額 等			
		合 計	常 用 労働者数	個人業主、 家族従業者数	合 計	製 造 品 出 荷 額	加 工 賃 収 入 額	く ず 廃 物 の 出 荷 額
町 村 計	305	16 084	16 084	-	51 526 731	47 527 626	2 060 314	118
和 気 郡								
和 気 町	41	1 374	1 374	-	3 310 584	2 518 063	430 817	-
都 窪 郡								
早 島 町	20	559	559	-	1 312 232	713 133	213 718	-
浅 口 郡								
里 庄 町	32	3 013	3 013	-	9 475 585	8 725 085	590 305	118
小 田 郡								
矢 掛 町	42	2 277	2 277	-	4 513 757	3 448 282	442 582	-
真 庭 郡								
新 庄 村	1	13	13	-	X	X	X	X
苦 田 郡								
鏡 野 町	21	1 045	1 045	-	2 672 991	2 499 324	69 992	-
勝 田 郡								
勝 央 町	44	2 941	2 941	-	17 117 347	16 923 212	112 154	-
奈 義 町	21	851	851	-	3 235 375	3 204 563	19 373	-
英 田 郡								
西 栗 倉 村	4	94	94	-	X	X	X	X
久 米 郡								
久 米 南 町	10	457	457	-	998 406	943 018	10 491	-
美 咲 町	35	1 471	1 471	-	3 982 159	3 784 781	66 242	-
加 賀 郡								
吉 備 中央 町	34	1 989	1 989	-	4 908 295	4 768 165	104 640	-

注) 第66表 脚注参照



(単位 万円)

その他収入額			現金給与総額	原材料 使用額等	生産額	付加価値額 従業員29人以下 は粗付加価値額	粗付加価値額
修理料 収入額	転売収入額	その他の 収入額					
88 104	1 617 275	233 294	6 746 222	28 449 884	49 079 366	19 764 643	21 525 764
13 016	331 660	17 028	557 341	1 957 070	2 874 180	1 113 891	1 292 624
-	385 169	212	209 878	801 079	906 699	452 060	466 721
74 799	22 890	62 388	1 451 219	5 996 616	9 261 079	3 121 800	3 337 594
169	606 952	15 772	729 636	2 579 682	3 784 314	1 627 123	1 792 303
X	X	X	X	X	X	X	X
120	85 337	18 218	360 856	1 354 134	2 523 061	1 114 091	1 226 664
-	60 901	21 080	1 404 032	7 767 052	17 096 625	8 066 648	8 619 218
-	10 010	1 429	344 761	1 892 230	3 215 457	1 165 613	1 225 844
X	X	X	X	X	X	X	X
-	2 179	42 718	167 586	385 700	936 495	512 002	571 986
-	111 766	19 370	804 771	2 216 300	3 705 564	1 496 543	1 681 255
-	411	35 079	716 142	3 500 021	4 775 892	1 094 872	1 311 555

資料：県統計分析課「令和3年経済センサス - 活動調査（製造業）」

## 69 水島工業地帯産業中分類別事業所数、従業者数及び製造品出荷額等

従業者4人以上の事業所  
令和3年

産 業 分 類	事業所数	従 業 者 数 (人)			製 造 品 出		
		合 計	常 用 労働者数	個人業主、 家族従業者数	合 計	製 造 品 出 荷 額	加 工 賃 取 入 額
合 計	245	25 061	25 061	-	321 040 403	309 128 117	4 153 509
9 食料品製造業	12	797	797	-	5 355 185	5 259 609	713
10 飲料・たばこ・飼料製造業	7	249	249	-	6 515 866	6 193 275	322 591
11 繊維工業	18	322	322	-	404 573	339 624	53 464
12 木材・木製品製造業	3	58	58	-	97 422	97 422	-
13 家具・装備品製造業	7	109	109	-	158 913	150 221	4 979
14 パルプ・紙・紙加工品製造業	2	48	48	-	X	X	X
15 印刷・同関連産業	2	8	8	-	X	X	X
16 化学工業	27	4 911	4 911	-	67 937 932	63 208 100	738 819
17 石油製品・石炭製品製造業	4	1 218	1 218	-	X	X	X
18 プラスチック製品製造業	15	946	946	-	2 923 016	2 648 036	257 787
19 ゴム製品製造業	6	912	912	-	2 912 612	2 468 142	4 628
20 なめし革・同製品・毛皮製造業	-	-	-	-	-	-	-
21 窯業・土石製品製造業	17	593	593	-	2 201 279	1 848 393	121 559
22 鉄鋼業	27	7 013	7 013	-	72 125 660	69 656 062	1 255 262
23 非鉄金属製造業	2	231	231	-	X	X	X
24 金属製品製造業	34	796	796	-	2 478 600	1 809 820	411 589
25 はん用機械器具製造業	9	464	464	-	1 236 698	996 784	23 924
26 生産用機械器具製造業	25	458	458	-	919 077	800 415	31 178
27 業務用機械器具製造業	-	-	-	-	-	-	-
28 電子部品・デバイス・電子回路製造業	1	98	98	-	X	X	X
29 電気機械器具製造業	4	45	45	-	168 852	158 176	-
30 情報通信機械器具製造業	1	53	53	-	X	X	X
31 輸送用機械器具製造業	19	5 720	5 720	-	43 577 170	42 650 640	648 645
32 その他の製造業	3	12	12	-	10 414	7 497	2 917
規模別							
従業者 4 ～ 9 人	63	408	408	-	1 107 181	952 705	132 059
10 ～ 19	55	790	790	-	2 671 072	2 322 737	248 675
20 ～ 29	29	692	692	-	5 834 303	4 949 836	295 026
30 ～ 49	27	1 025	1 025	-	9 345 141	8 634 199	450 625
50 ～ 99	32	2 159	2 159	-	15 087 850	13 189 397	1 415 918
100 ～ 199	19	2 596	2 596	-	30 977 331	30 212 945	302 222
200 ～ 299	7	1 646	1 646	-	15 912 970	15 118 173	-
300 ～ 499	4	1 538	1 538	-	10 847 569	9 801 573	849 544
500 ～ 999	4	2 331	2 331	-	9 539 764	8 727 123	423 477
1000 人 以上	5	11 876	11 876	-	219 717 222	215 219 429	35 963

注) 第66表 脚注参照

荷 額 等				(単位 万円)				
くず廃物 の出荷額	その他収入額			現金給与総額	原 材 料 使用額等	生 産 額	付加価値額 従業員29人以下 は粗付加価値額	粗付加価値額
	修 理 料 収 入 額	転 売 収 入 額	その他の 収入額					
12 005	50 355	6 287 948	1 408 469	16 249 269	250 559 689	309 640 896	33 373 016	46878833
-	-	82 516	12 347	318 474	5 568 068	4 985 708	△ 368 401	-103937
-	-	-	-	127 838	5 919 825	6 513 209	378 444	566990
-	43	4 484	6 958	82 885	199 076	339 204	178 906	188151
-	-	-	-	14 939	37 365	98 593	54 648	54648
-	-	2 777	936	35 425	77 514	110 679	73 210	74258
X	X	X	X	X	X	X	X X	
X	X	X	X	X	X	X	X X	
9 777	74	3 821 400	159 762	3 613 640	52 797 072	62 807 098	10 372 245	14628980
X	X	X	X	X	X	X	X X	
-	-	17 043	150	523 517	1 309 896	2 919 494	1 354 592	1523718
-	-	439 703	139	398 209	1 856 191	2 418 580	836 474	968763
-	-	-	-	-	-	-	- -	
-	-	192 109	39 218	273 010	1 258 463	1 765 541	813 269	870140
2 228	-	1 060 368	151 740	3 895 947	66 008 104	70 364 284	1 245 718	6258215
X	X	X	X	X	X	X	X X	
-	-	173 887	83 304	364 226	1 490 495	2 105 255	771 305	909319
-	42 030	110 540	63 420	231 013	692 897	964 620	461 667	501980
-	3 293	97	84 094	229 118	480 508	708 048	351 304	402464
-	-	-	-	-	-	-	- -	
X	X	X	X	X	X	X	X X	
-	4 915	-	5 761	22 165	73 040	139 318	98 085	98085
X	X	X	X	X	X	X	X X	
-	-	68 878	209 007	5 027 548	34 266 239	43 504 604	9 388 210	9726476
-	-	-	-	4 298	3 089	-	6 659	6659
2 228	16 183	811	3 195	150 404	661 652	-	405 184	405184
-	3 367	16 295	79 998	280 855	1 858 522	2 570 842	778 156	778156
-	4 915	326 177	258 349	259 443	3 580 593	5 212 845	2 060 969	2060969
-	-	214 790	45 527	459 932	7 227 530	8 952 735	1 622 556	1976791
9 777	25 890	383 880	62 988	1 053 204	10 749 771	14 271 020	3 197 281	4152689
-	-	398 414	63 750	1 505 807	26 256 938	30 212 998	3 154 494	4497227
-	-	726 498	68 299	959 811	10 541 567	14 640 830	3 687 392	5169184
-	-	196 452	-	991 567	10 577 591	10 441 426	△ 21 304	544499
-	-	350 067	39 097	1 306 426	3 641 052	9 172 245	4 988 222	5624731
-	-	3 674 564	787 266	9 281 820	175 464 473	214 165 955	13 500 066	21669403

# 8 電気、ガス及び水道

## 70 発電実績

(単位 千kWh)

年度・月	水力発電所	火力発電所	原子力 発電所	新エネルギー等 発電所計						その他	合計
					風力	太陽光	地熱	バイオマス	廃棄物		
令和2年度	734 709	4 889 634	-	1 101 370	-	1 101 370	-	-	-	-	6 725 713
3	692 711	6 171 657	-	1 347 657	1 241	1 346 416	-	-	-	-	8 212 025
3年4月	42 570	498 339	-	139 771	-	139 771	-	-	-	-	680 680
5	76 304	373 430	-	126 038	-	126 038	-	-	-	-	575 772
6	77 196	315 299	-	131 736	-	131 736	-	-	-	-	524 231
7	91 082	435 457	-	137 017	-	137 017	-	-	-	-	663 557
8	119 804	417 743	-	116 772	-	116 772	-	-	-	-	654 319
9	84 038	381 661	-	106 641	-	106 641	-	-	-	-	572 340
10	38 262	482 215	-	119 540	-	119 540	-	-	-	-	640 017
11	17 134	500 893	-	92 690	1 241	91 449	-	-	-	-	610 717
12	27 119	832 047	-	73 696	-	73 696	-	-	-	-	932 862
4年1月	32 224	802 386	-	81 820	-	81 820	-	-	-	-	916 429
2	21 389	648 361	-	98 252	-	98 252	-	-	-	-	768 002
3	65 589	483 825	-	123 685	-	123 685	-	-	-	-	673 099

注) 火力発電で2種類以上の燃料を混焼している場合は主要な燃料欄に計上。

資料：経済産業省資源エネルギー庁「電力調査統計」

## 71 電力需要実績

(単位 千kWh)

年度・月	特別高圧		高圧		低圧		
	電力需要量	当該月に需要実績のある 小売電気事業者数	電力需要量	当該月に需要実績のある 小売電気事業者数	電力需要量	特定需要 (経過措置料金)	自由料金
令和2年度	5 297 685	-	4 983 876	-	5 235 627	1 594 149	3 641 478
3	5 820 789	-	5 072 433	-	5 251 379	1 410 942	3 840 437
3年4月	448 989	12	390 053	89	426 969	116 377	310 592
5	453 406	12	360 085	92	351 157	96 557	254 600
6	489 225	12	400 285	90	311 008	89 057	221 951
7	521 130	12	456 846	91	365 861	108 197	257 664
8	479 908	12	476 868	91	458 583	140 105	318 478
9	504 495	11	454 691	91	394 541	117 588	276 953
10	513 479	13	419 533	90	343 002	100 436	242 566
11	479 579	11	398 272	92	366 233	98 325	267 908
12	468 265	11	411 403	93	456 520	114 954	341 566
4年1月	463 233	11	437 340	92	643 663	156 660	487 003
2	488 488	11	443 273	92	600 621	144 698	455 923
3	510 592	12	423 784	90	533 221	127 988	405 233

年度・月	低圧(つづき)		合計	
	当該月に需要実績のある 小売電気事業者数	電力需要量	電力需要量	当該月に需要実績のある 小売電気事業者数
令和2年度	-	15 517 188	-	-
3	-	16 144 601	-	-
3年4月	124	1 266 011		152
5	124	1 164 648		150
6	127	1 200 518		150
7	130	1 343 837		154
8	133	1 415 359		157
9	131	1 353 727		155
10	134	1 276 014		158
11	136	1 244 084		160
12	142	1 336 188		165
4年1月	144	1 544 236		165
2	143	1 532 382		166
3	140	1 467 597		162

資料：経済産業省資源エネルギー庁「電力調査統計」

注) 「当該月の需要実績のある小売電気事業者数」の欄には、0.5MWh未満の場合はカウントしていない。

## 72 一般ガス供給状況

## (1) 販売量 (単位 1,000MJ)

年 度	販 売 量				
	総 数	工 業 用	商 業 用	家 庭 用	そ の 他
平成29年度	10 239 265	6 696 960	822 710	1 766 919	952 676
30	9 751 208	6 359 634	798 723	1 683 679	909 172
令和元年度	10 431 204	7 035 049	801 366	1 666 451	928 338
2	9 350 101	7 035 049	801 366	1 666 451	928 338
3	9 772 409	6 315 619	695 273	1 752 836	1 008 681

資料：津山ガス(株)、岡山ガス(株)、水島ガス(株)

注) 一般ガス導管事業所3社(津山ガス(株)、岡山ガス(株)、水島ガス(株))の合計値である。

## (2) 需要家数 (単位 個)

年 度	需 要 家 数				
	総 数	工 業 用	商 業 用	家 庭 用	そ の 他
平成29年度	173 324	245	10 659	159 634	2 786
30	174 054	251	10 609	160 413	2 781
令和元年度	174 555	250	10 487	160 938	2 880
2	174 604	239	10 364	161 077	2 924
3	175 644	247	10 269	162 191	2 937

資料：津山ガス(株)、岡山ガス(株)、水島ガス(株)

注) 一般ガス導管事業所3社(津山ガス(株)、岡山ガス(株)、水島ガス(株))の合計値である。

## 73 市町村別水道給水人口及び普及率

年 度 市 町 村	人 口 (A)	総 数		上 水 道		簡 易 水 道		専 用 水 道		普 及 率 B/A×100
		箇所数	給水人口 (B)	箇所数	給水人口	箇所数	給水人口	箇所数	給水人口	
平成29年度末	1 900 689	192(2)	1 885 038	25(2)	1 785 262	103	97 088	64	2 688	99.2
30	1 892 447	181(3)	1 877 482	26(3)	1 784 197	93	91 046	62	2 239	99.2
令和元年度末	1 885 263	182(3)	1 869 226	26(3)	1 778 869	93	88 305	63	2 052	99.1
2	1 875 525	127(3)	1 860 201	27(3)	1 811 672	37	46 394	63	2 047	99.2
3	1 864 431	126(3)	1 850 303	27(3)	1 801 861	37	45 826	62	2 616	99.2
岡 山 市	718 820	16	717 933	1	717 814	-	-	15	119	99.9
北 区	...	...	...	...	...	...	...	...	...	...
中 区	...	...	...	...	...	...	...	...	...	...
東 区	...	...	...	...	...	...	...	...	...	...
南 区	...	...	...	...	...	...	...	...	...	...
倉 敷 市	471 298	15	470 972	1	470 972	-	-	14	-	99.9
津 山 市	98 171	5(1)	97 678	2(1)	97 601	1	77	2	-	99.5
玉 野 市	54 859	6	54 475	1	54 475	-	-	5	-	99.3
笠 岡 市	44 743	2	44 296	1	44 296	-	-	1	-	99.0
井 原 市	37 561	5	36 085	1	29 908	4	6 177	1	-	96.1
総 社 市	69 168	5	67 463	1	66 083	-	-	3	1 380	97.5
高 梁 市	27 704	1	26 595	1	26 595	-	-	-	-	96.0
新 見 市	27 043	4	26 564	1	25 714	-	-	3	850	98.2
備 前 市	31 067	1	30 816	1	30 816	-	-	-	-	99.2
瀬 戸 内 市	35 539	3	35 491	1	35 491	-	-	2	-	99.9
赤 磐 市	42 222	2	42 001	1	41 894	-	-	1	107	99.5
真 庭 市	41 539	29	37 772	1	19 273	18	18 429	10	70	90.9
美 作 市	25 228	4	25 108	1	18 486	3	6 622	-	-	99.5
浅 口 市	32 300	2	31 567	1	31 477	-	-	1	90	97.7

注) 1 この調査は各年度末(3月31日)現在、水道法に基づく水道事業、専用水道であって現在認可又は届出及び確認がなされているものを記載したものである。

2 人口は、各年度とも3月31日現在の毎月流動人口調査に基づく推計人口である。

3 ( ) 内は、隣接市町村等からの行政区域外給水を受けている地域数である(内数)。したがって合計箇所数は、県内水道数と一致しない。

市町村	人口 (A)	総数		上水道		簡易水道		専用水道		普及率 B/A×100
		箇所数	給水人口 (B)	箇所数	給水人口	箇所数	給水人口	箇所数	給水人口	
<b>和気郡</b>										
和気町	13 286	11(1)	12 927	2(1)	4 731	8	8 196	1	-	97.3
<b>都窪郡</b>										
早島町	12 317	1	12 317	1	12 317	-	-	-	-	100.0
<b>浅口郡</b>										
里庄町	10 867	1	10 698	1	10 698	-	-	-	-	98.4
<b>小田郡</b>										
矢掛町	13 008	1	12 964	1	12 964	-	-	-	-	99.7
<b>真庭郡</b>										
新庄村	767	1	729	-	-	1	729	-	-	95.0
<b>苫田郡</b>										
鏡野町	11 853	1	11 402	1	11 402	-	-	-	-	96.2
<b>勝田郡</b>										
勝央町	10 724	2	10 700	1	10 700	-	-	1	-	99.8
奈義町	5 477	2	5 477	1	5 477	-	-	1	-	100.0
<b>英田郡</b>										
西栗倉村	1 347	1	1 337	-	-	1	1 337	-	-	99.3
<b>久米郡</b>										
久米南町	4 385	1	4 259	-	-	1	4 259	-	-	97.1
美咲町	12 647	3(1)	12 489	2(1)	12 489	-	-	1	-	98.8
<b>加賀郡</b>										
吉備中央町	10 491	1	10 188	1	10 188	-	-	-	-	97.1

資料：県生活衛生課「岡山県の水道の現況」















## 75 特殊分類別生産指数(原指数)

## (1) 特掲業種分類

(平成27年=100)

分類	特掲					
	農業用機械	工作機械	自動車業	造船業	医薬品をく除化学工業	合成繊維
ウェイト	116.7	176.4	757.0	351.8	1103.1	68.8
平成29年	110.0	97.4	91.7	116.6	92.8	91.1
30	109.8	105.1	109.0	106.1	97.0	91.7
令和元年	117.7	111.6	108.8	117.2	88.2	87.3
2	92.4	75.2	87.1	110.3	84.3	61.3
3	96.2	69.2	81.7	95.5	85.2	77.6
H29. I期	103.8	102.9	105.9	120.9	99.1	101.5
II	120.6	76.8	76.9	125.1	74.1	96.7
III	109.1	98.5	88.8	116.1	101.2	89.8
IV	106.5	111.4	95.1	104.4	96.9	76.5
H30. I期	92.9	110.0	106.7	103.0	100.4	94.1
II	114.3	84.4	100.0	102.2	95.2	96.1
III	121.0	104.9	103.4	106.7	100.0	89.7
IV	111.0	121.1	125.7	112.6	92.4	87.0
H31. I期	114.2	121.7	104.5	110.1	94.7	97.4
II	138.2	107.4	113.1	119.5	76.9	95.0
III	127.2	115.1	108.4	118.4	94.5	89.7
IV	91.0	102.4	109.2	120.7	86.8	67.1
R 2. I期	95.1	92.5	110.5	112.2	82.3	81.6
II	102.6	63.1	53.0	111.0	85.7	50.3
III	93.8	71.2	80.3	105.3	80.4	57.7
IV	78.2	74.2	104.4	112.8	88.7	55.6
R 3. I期	86.8	64.6	106.4	104.8	87.1	83.4
II	105.4	54.1	68.7	99.9	71.9	83.9
III	103.0	82.2	76.0	85.4	89.0	80.1
IV	89.7	75.9	75.7	92.0	92.7	63.1
平成31年1月	108.7	100.6	98.8	94.4	100.8	88.4
2	116.9	121.8	102.7	120.2	88.4	101.1
3	117.1	142.7	112.0	115.8	94.9	102.8
4	140.9	120.2	110.9	130.1	95.5	104.6
令和元年5月	139.0	98.1	106.0	102.3	78.4	92.3
6	134.8	103.8	122.4	126.0	56.8	88.2
7	140.6	110.1	119.7	126.2	99.4	99.9
8	114.5	92.3	82.9	100.2	100.7	87.8
9	126.4	142.8	122.5	128.9	83.4	81.4
10	89.7	98.9	105.4	112.0	83.9	61.0
11	89.0	110.8	112.1	123.3	79.9	86.9
12	94.3	97.5	110.0	126.8	96.7	53.5
令和 2年1月	96.4	86.9	93.1	95.8	82.3	75.3
2	92.7	76.1	101.9	120.7	82.2	78.8
3	96.3	114.4	136.6	120.0	82.5	90.6
4	117.7	58.1	47.2	122.4	85.8	75.8
5	82.3	67.2	32.6	89.4	83.0	40.6
6	107.7	64.1	79.2	121.3	88.3	34.5
7	102.7	70.7	71.4	110.9	78.5	64.1
8	93.2	67.1	59.4	89.6	81.8	64.1
9	85.6	75.7	110.1	115.3	80.8	44.9
10	85.4	57.7	114.5	112.4	94.8	40.9
11	72.6	91.5	105.6	112.5	77.1	57.4
12	76.6	73.4	93.0	113.4	94.2	68.5
令和 3年1月	76.6	51.6	96.1	89.5	90.6	73.8
2	83.5	63.6	117.0	110.5	80.5	79.2
3	100.2	78.7	106.1	114.3	90.2	97.1
4	105.6	56.4	81.9	109.2	90.8	84.5
5	100.4	48.0	54.3	83.4	68.3	86.9
6	110.3	57.8	70.0	107.2	56.7	80.2
7	108.6	75.8	66.2	85.0	77.4	83.2
8	101.4	72.4	67.1	76.4	99.3	82.5
9	98.9	98.4	94.7	94.9	90.2	74.7
10	88.0	73.2	88.9	91.9	92.5	43.1
11	87.3	82.5	74.6	91.3	91.6	65.9
12	93.7	72.0	63.7	92.9	94.0	80.3

注) この表は、産業別に算出されている鉱工業生産指数を用途別に組み替えたものである。  
(第76表脚注参照)

資料：県統計分析課「岡山県鉱工業指数」









## 10 建築及び住宅

## 77 建築主別着工建築物

(単位 棟、㎡、万円)

年次	総数			国		
	建築物の数	床面積の合計	工事費予定額	建築物の数	床面積の合計	工事費予定額
平成29年	9 605	2 029 458	35 980 225	7	3 308	100 862
30	9 753	2 094 182	38 797 386	10	5 386	200 083
令和元年	10 092	1 994 642	39 313 548	9	2 889	171 438
2	9 051	1 713 783	35 146 911	3	1 628	46 100
3	9 056	1 615 513	32 354 534	10	698	17 382

年次	県			市区町村		
	建築物の数	床面積の合計	工事費予定額	建築物の数	床面積の合計	工事費予定額
平成29年	21	22 547	1 293 812	182	74 175	1 971 107
30	14	3 627	41 474	146	55 059	1 403 970
令和元年	29	3 286	85 519	184	45 661	1 302 688
2	32	5 114	183 208	146	62 921	1 573 168
3	31	3 800	124 001	117	32 509	953 192

年次	会社			会社でない団体			個人		
	建築物の数	床面積の合計	工事費予定額	建築物の数	床面積の合計	工事費予定額	建築物の数	床面積の合計	工事費予定額
平成29年	2 351	912 377	12 828 549	190	122 467	2 567 109	6 854	894 584	17 218 786
30	2 612	1 032 845	17 078 650	183	116 632	3 042 240	6 788	880 633	17 030 969
令和元年	2 317	873 451	15 875 601	195	151 782	4 060 601	7 358	917 573	17 817 701
2	2 245	727 385	13 301 533	146	118 506	4 325 405	6 479	798 229	15 717 497
3	2 392	728 415	13 673 472	145	69 972	1 932 833	6 361	780 119	15 653 654

資料：国土交通省「建築着工統計調査」

## 78 構造別着工建築物

(単位 棟、㎡、万円)

年次	総数			木造		
	建築物の数	床面積の合計	工事費予定額	建築物の数	床面積の合計	工事費予定額
平成29年	9 605	2 029 458	35 980 225	6 549	828 920	14 954 956
30	9 753	2 094 182	38 797 386	6 655	840 040	15 167 171
令和元年	10 092	1 994 642	39 313 548	7 083	887 698	15 756 251
2	9 051	1 713 783	35 146 911	6 463	791 516	14 460 989
3	9 056	1 615 513	32 354 534	6 648	804 193	14 719 001

年次	鉄骨鉄筋コンクリート造			鉄筋コンクリート造		
	建築物の数	床面積の合計	工事費予定額	建築物の数	床面積の合計	工事費予定額
平成29年	8	20 298	1 236 502	117	186 601	4 148 148
30	4	19 143	571 020	119	169 581	3 884 145
令和元年	6	2 381	63 490	92	218 224	5 879 977
2	9	11 125	241 842	86	150 472	3 961 058
3	3	3 489	145 800	102	128 537	3 426 669

年次	鉄骨造			コンクリートブロック造			その他		
	建築物の数	床面積の合計	工事費予定額	建築物の数	床面積の合計	工事費予定額	建築物の数	床面積の合計	工事費予定額
平成29年	2 545	980 357	15 562 497	9	235	2 562	377	13 047	75 560
30	2 531	1 023 977	18 517 545	8	222	3 506	436	41 219	653 999
令和元年	2 431	865 501	17 312 044	7	178	1 547	473	20 660	300 239
2	1 983	738 239	16 309 733	3	54	563	507	22 377	172 726
3	1 803	664 267	13 957 484	1	15	106	499	15 012	105 474

資料：国土交通省「建築着工統計調査」

### 79 用途別着工建築物

(単位 棟、㎡、万円)

年次	総数			居住専用住宅			居住専用準住宅		
	建築物の数	床面積の合計	工事費予定額	建築物の数	床面積の合計	工事費予定額	建築物の数	床面積の合計	工事費予定額
平成29年	9 605	2 029 458	35 980 225	7 894	1 126 090	21 336 465	39	17 203	327 283
30	9 753	2 094 182	38 797 386	8 024	1 117 458	21 299 249	36	30 859	663 078
令和元年	10 092	1 994 642	39 313 548	8 373	1 131 202	21 396 946	60	19 734	369 789
2	9 051	1 713 783	35 146 911	7 565	1 023 857	20 142 173	60	16 100	343 553
3	9 056	1 615 513	32 354 534	7 684	1 007 379	19 741 343	39	16 805	291 967

年次	居住産業併用建築物			農林水産業用建築物			鉱業、採石業、砂利採取業、建設業用建築物			製造業用建築物		
	建築物の数	床面積の合計	工事費予定額	建築物の数	床面積の合計	工事費予定額	建築物の数	床面積の合計	工事費予定額	建築物の数	床面積の合計	工事費予定額
平成29年	77	19 293	348 747	102	164 190	1 003 190	91	19 175	301 600	286	188 512	3 011 878
30	92	25 360	558 577	127	67 360	328 987	85	18 363	310 725	284	269 865	5 145 511
令和元年	108	162 558	4 844 929	179	43 602	424 759	77	15 482	249 009	330	211 843	3 816 019
2	95	65 078	3 083 995	107	32 143	345 791	84	14 054	225 560	270	167 460	3 577 384
3	73	18 608	438 324	103	33 709	298 911	64	13 176	229 026	240	140 354	2 772 350

年次	電気・水道・ガス・熱供給・建物			情報通信業用建築物			運輸業用建築物			卸売業・小売業用建築物		
	建築物の数	床面積の合計	工事費予定額	建築物の数	床面積の合計	工事費予定額	建築物の数	床面積の合計	工事費予定額	建築物の数	床面積の合計	工事費予定額
平成29年	13	2 688	30 291	3	339	6 000	71	93 199	934 782	165	96 577	1 273 482
30	44	10 397	179 485	3	261	3 422	69	126 171	1 516 226	186	110 514	1 427 618
令和元年	25	5 999	93 370	10	15 754	641 780	67	79 731	886 549	156	65 859	980 406
2	28	5 260	111 176	5	1 212	32 800	68	102 899	1 094 867	129	57 238	855 455
3	32	8 994	241 333	8	3 381	101 248	54	80 955	1 023 705	126	69 780	1 054 439

年次	金融業・保険業用建築物			不動産業用建築物			宿泊業、飲食サービス業用建築物			教育、学習支援業用建築物		
	建築物の数	床面積の合計	工事費予定額	建築物の数	床面積の合計	工事費予定額	建築物の数	床面積の合計	工事費予定額	建築物の数	床面積の合計	工事費予定額
平成29年	4	726	17 100	129	4 922	72 426	51	24 666	826 644	114	65 240	1 403 438
30	15	5 402	169 333	56	5 666	90 259	46	37 452	991 796	136	59 795	1 525 182
令和元年	17	3 491	75 842	46	18 016	166 039	46	21 125	473 765	86	35 011	805 937
2	9	1 179	32 202	13	23 251	319 330	40	20 762	549 582	53	29 216	749 841
3	9	2 466	69 550	33	3 864	78 792	40	16 873	451 667	80	36 673	834 468

年次	医療、福祉用建築物			その他のサービス業用建築物			公務用建築物			他に分類されない建築物		
	建築物の数	床面積の合計	工事費予定額	建築物の数	床面積の合計	工事費予定額	建築物の数	床面積の合計	工事費予定額	建築物の数	床面積の合計	工事費予定額
平成29年	176	96 427	2 315 558	165	41 624	636 970	52	32 092	1 784 774	173	36 495	349 597
30	140	103 026	2 723 592	245	63 794	955 899	35	13 474	354 296	130	28 965	554 151
令和元年	161	96 046	2 771 712	130	38 488	605 603	104	15 054	426 009	117	15 647	285 085
2	129	64 413	1 528 600	125	41 028	1 187 354	69	19 070	463 532	202	29 563	503 716
3	130	56 246	1 594 633	118	55 988	1 612 749	46	6 921	256 914	177	43 341	1 263 115

資料：国土交通省「建築着工統計調査」

## 80 新設住宅資金別着工建築物(戸数)

(単位 戸)

年次	総数		民間資金住宅	公営住宅	住宅金融支援 機構融資住宅	都市再生 機構住宅	その他
	戸数	床面積の合計					
平成29年	13 327	1 118 711	11 768	-	867	-	692
30	13 118	1 109 412	11 466	12	1 008	-	632
令和元年	13 200	1 198 765	11 258	13	994	-	935
2	12 103	1 034 987	10 505	116	1 000	-	482
3	11 316	1 000 550	9 910	3	1 052	-	351

資料：国土交通省「住宅着工統計」

## 81 新設住宅利用別着工建築物

(単位 戸、㎡)

年次	総数		持家		貸家		給与住宅		分譲住宅	
	戸数	床面積の合計	戸数	床面積の合計	戸数	床面積の合計	戸数	床面積の合計	戸数	床面積の合計
平成29年	13 327	1 118 711	5 421	644 282	6 102	301 343	49	4 102	1 755	168 984
30	13 118	1 109 412	5 327	629 266	5 885	290 053	64	6 924	1 842	183 169
令和元年	13 200	1 198 765	5 998	702 084	4 689	240 688	56	5 376	2 457	250 617
2	12 103	1 034 987	5 242	609 004	4 577	217 241	215	10 543	2 069	198 199
3	11 316	1 000 550	5 222	608 670	3 940	189 649	70	6 317	2 084	195 914

資料：国土交通省「住宅着工統計」

## 82 住宅工事別着工建築物

(単位 戸、件)

年次	新設(戸)				その他(件)		
	合計	新築	増築	改築	合計	増築	改築
平成29年	13 405	13 083	318	4	747	745	2
30	13 327	13 155	164	8	670	669	1
令和元年	13 118	12 919	186	13	736	728	8
2	13 200	12 875	311	14	651	648	3
3	11 316	11 165	138	13	710	708	2

資料：国土交通省「住宅着工統計」

## 83 除却建築物(木造)

(単位 ㎡、万円)

年次	総数		居住用		その他	
	床面積の合計	評価額	床面積の合計	評価額	床面積の合計	評価額
平成29年	103 716	63 464	93 260	51 295	10 456	12 169
30	126 582	80 865	111 860	73 104	14 722	7 761
令和元年	158 571	103 396	140 622	95 344	17 949	8 052
2	116 299	70 161	101 792	62 350	14 507	7 811
3	128 173	81 071	115 031	73 375	13 142	7 696

注) 木造以外の建築物は含まない。

資料：国土交通省「建築統計年報」

## 84 滅失建築物

(単位 ㎡、万円)

年次	総数		除却		火災		風水災		震災・その他	
	床面積の合計	評価額・ 損害見積額	床面積の合計	評価額・ 損害見積額	床面積の合計	評価額・ 損害見積額	床面積の合計	評価額・ 損害見積額	床面積の合計	評価額・ 損害見積額
平成29年	348 196	426 909	338 190	390 094	10 006	36 815	-	-	-	-
30	403 873	882 415	392 689	851 589	11 184	30 826	-	-	-	-
令和元年	370 020	469 975	363 190	448 805	6 830	21 170	-	-	-	-
2	334 459	367 593	322 496	327 703	11 963	39 890	-	-	-	-
3	289 100	395 598	277 188	364 516	11 912	31 082	-	-	-	-

資料：国土交通省「建築統計年報」

# 85 市町村、住宅の種類、住宅の所有関係別一般世帯数

令和2年10月1日

(単位 世帯)

市町村	一般世帯										
	総数	住宅に住む一般世帯							間借り	その他の一般世帯	
		総数	主世帯				公営・都市再生機構・公社の借家	民営借家			給与住宅
			総数	持ち家	公営・都市再生機構・公社の借家	民営借家					
県計	799 611	786 552	777 321	519 553	19 250	217 351	21 167	9 231	13 059		
市計	758 134	745 900	737 213	485 127	17 989	213 622	20 475	8 687	12 234		
郡計	41 477	40 652	40 108	34 426	1 261	3 729	692	544	825		
岡山市	326 986	323 841	319 877	180 711	6 025	122 717	10 424	3 964	3 145		
北区	154 998	153 586	151 722	71 979	1 186	72 279	6 278	1 864	1 412		
中区	65 426	64 949	64 287	37 513	2 849	22 380	1 545	662	477		
東区	37 392	36 933	36 388	26 957	961	7 767	703	545	459		
南区	69 170	68 373	67 480	44 262	1 029	20 291	1 898	893	797		
倉敷市	198 749	194 934	192 991	127 988	4 811	54 669	5 523	1 943	3 815		
津山市	41 075	40 553	40 113	27 581	904	10 258	1 370	440	522		
玉野市	24 020	23 060	22 779	18 276	853	3 228	422	281	960		
笠岡市	18 406	18 077	17 838	14 294	757	2 475	312	239	329		
井原市	14 694	14 296	14 169	11 688	607	1 689	185	127	398		
総社市	27 066	26 455	25 888	18 601	615	6 213	459	567	611		
高梁市	12 838	12 416	12 253	8 616	690	2 614	333	163	422		
新見市	11 287	11 082	10 975	8 756	260	1 693	266	107	205		
備前市	13 444	12 967	12 810	10 810	428	1 383	189	157	477		
瀬戸内市	14 030	13 668	13 500	11 556	105	1 557	282	168	362		
赤磐市	16 406	16 139	15 986	13 929	826	1 110	121	153	267		
真庭市	15 781	15 522	15 406	12 886	460	1 789	271	116	259		
美作市	10 761	10 523	10 376	8 641	538	1 016	181	147	238		
浅口市	12 591	12 367	12 252	10 794	110	1 211	137	115	224		
和気郡											
和気町	5 270	5 176	5 090	4 297	256	477	60	86	94		
都窪郡											
早島町	4 514	4 484	4 415	3 457	67	829	62	69	30		
浅口郡											
里庄町	4 128	4 103	4 036	3 373	12	561	90	67	25		
小田郡											
矢掛町	4 986	4 837	4 725	4 185	209	290	41	112	149		
真庭郡											
新庄村	331	327	325	258	45	14	8	2	4		
苫田郡											
鏡野町	4 618	4 495	4 454	4 008	81	251	114	41	123		
勝田郡											
勝央町	4 079	4 023	3 983	3 195	63	647	78	40	56		
奈義町	1 934	1 911	1 904	1 635	117	63	89	7	23		
英田郡											
西粟倉村	575	573	561	428	56	65	12	12	2		
久米郡											
久米南町	1 788	1 766	1 738	1 537	89	100	12	28	22		
美咲町	5 014	4 964	4 925	4 512	123	241	49	39	50		
加賀郡											
吉備中央町	4 240	3 993	3 952	3 541	143	191	77	41	247		

注) 総数には、住居の種類「不詳」を含む。

資料：総務省「国勢調査」

# 11 運輸及び通信

## 86 道路延長

(単位 km)

年次 区 分	実延長	実延長の内訳					渡船場 延長	橋 数
		種 類 別			路 面 別			
		道 路	トンネル	橋 梁	実延長の内 改良済延長	実延長の内 舗装済延長		
平成29年4月1日	32 056.9	31 691.8	49.4	317.0	16 276.3	26 730.2	-	31 896
30	32 103.6	31 738.2	49.6	316.8	16 350.2	26 798.4	-	31 906
31	32 156.3	31 785.7	52.7	319.0	16 432.1	26 901.2	-	31 862
令和2年4月1日	32 193.0	31 822.0	53.7	319.4	16 502.5	26 962.0	-	31 847
3	32 222.3	31 850.6	53.1	319.7	16 552.3	27 007.8	-	31 921
一般国道	999.0	918.7	27.2	53.6	992.0	999.0	-	1 428
県道	3 650.2	3 561.0	18.9	70.7	2 874.7	3 592.7	-	3 706
市町村道	27 573.1	27 370.9	7.0	195.4	12 685.6	22 416.1	-	26 788

資料：県道路整備課「道路現況調」

注) 1 この表の道路実延長は、現道・旧道・新道の計である。また、一般国道は、指定区間・指定区間外、県道は、主要地方道・一般県道を含む。

2 この表の数値には、岡山市及び新見市管理分を含む。自転車道を含む。瀬戸中央自動車道は、含まない。

3 単位未満四捨五入により総数と内訳が一致しない場合がある。

## 87 路線別道路延長(国道・県道)

令和3年4月1日現在

(単位 km)

路 線	実延長	路 線	実延長	路 線	実延長
<b>総 数</b>	<b>4 649.2</b>	倉敷 清音 線	6.8	倉敷 笠岡 線	36.8
<b>一 般 国 道</b>	<b>999.0</b>	津山 柵原 線	23.3	妹尾 御津 線	28.6
2 号	101.6	岡山 吉井 線	36.0	玉野 福田 線	26.7
30 号	24.2	岡山 牛窓 線	26.4	矢掛 寄島 線	24.6
53 号	93.9	落合 建部 線	27.3	久世 中和 線	28.2
179 号	66.2	高梁 御津 線	43.0	落合 加茂川 線	18.7
180 号	116.4	新見 勝山 線	33.8	勝央 勝北 線	9.2
		新見 川上 線	30.8	津山 加茂 線	21.8
181 号	55.5	笠岡 井原 線	13.4	西大寺 備前 線	11.8
182 号	20.4	倉敷 成羽 線	35.0	久米 建部 線	19.9
250 号	32.4				
313 号	126.3	西大寺 山陽 線	13.7	建部 大井 線	18.3
373 号	18.0	備前 牛窓 線	23.7	岡山 賀陽 線	28.3
		岡山 港 線	4.7	箕島 高松 線	10.9
374 号	51.5	新倉敷 停車場 線	2.2	倉敷 飽浦 線	33.0
429 号	126.1	岡山 停車場 線	0.6	加茂 奥津 線	30.3
430 号	39.8				
482 号	32.4	笠岡 停車場 線	0.2	総社 三和 線	10.8
484 号	62.9	岡山 玉野 線	21.5	美星 高山市 線	22.4
		和気 笹目 作東 線	30.8	長屋 賀陽 線	29.6
486 号	31.4	倉敷 長浜 笠岡 線	24.3	佐伯 長船 線	28.0
		笠岡 美星 線	29.5	上高末 総社 線	13.5
<b>県道(主要地方道)</b>	<b>1 497.3</b>				
井原 福山港 線	13.5	高梁 旭 線	23.1	東岡山 御津 線	16.7
作東 大原 線	17.8	北房 井倉 哲西 線	54.0	鏡野 久世 線	18.7
津山 智頭八東 線	24.4	美作 奈義 線	14.3	飯井 宿 線	14.4
智頭 勝田 線	21.4	勝央 仁堀中 線	28.5	勝山 栗原 線	9.0
新見 日南 線	19.5	御津 佐伯 線	18.2	高梁 坂本 線	19.5
芳井 油木 線	19.9	倉敷 美袋 線	23.3	作東 インター 線	0.9
新見 多里 線	17.5	湯原 美甘 線	12.1	赤穂 佐伯 線	19.8
足立 東城 線	13.5	湯原 奥津 線	27.3	岡山 赤穂 線	46.7
岡山 児島 線	40.3	総社 賀陽 線	17.7		
倉敷 玉野 線	21.4	北房 川上 線	45.7		

注) 第88表 脚注参照

資料：県道路整備課「道路現況調」

## 87 路線別道路延長(国道・県道)(つづき)

(単位 km)

路線	実延長	路線	実延長	路線	実延長
県道(一般県道)	2 152.9	神島外港線	6.8	山口山陽線	6.2
下御領井原線	4.5	高梁停車場線	0.4	馬屋瀬戸線	3.2
七曲井原線	6.0	方谷停車場線	0.2	万富吉井線	6.9
坂瀬川芳井線	2.0	井倉停車場線	0.8	可真上山陽線	6.4
前瀬谷仙養線	0.5	新見停車場線	0.3	可真上万富停車場線	5.6
布賀油木線	11.9	坂根停車場線	0.1	仁堀中御津線	11.6
奈良備中線	15.1	神庭滝線	2.4	坂辺吉井線	9.4
大野部東城線	3.9	中国勝山停車場線	0.0	酌田沢原線	4.6
高瀬油野線	8.9	久世停車場線	0.1	八木山日生線	8.4
神戸上新見線	2.9	美作落合停車場線	0.1	穂浪吉永停車場線	10.5
大佐日野線	12.4	美作千代停車場線	0.1	蕃山友延線	3.5
上徳山侯野江府線	4.6	院庄線	0.4	蕃山友延線	1.5
大山上福田線	9.9	美作河井停車場線	0.2	福里八日市線	3.3
常藤関金線	3.2	勝間田停車場線	0.0	周匝久米南線	15.9
羽出三朝線	10.2	林野停車場線	0.1	長尾児島線	5.2
鱒返余戸線	4.5	建部停車場線	1.0	藤田妹尾線	6.1
加茂用瀬線	11.6	浦安豊成線	5.1	白尾塩生線	11.1
宮原力万線	1.3	福島橋本線	4.9	清音真金線	10.5
妹尾吉備線	3.6	洲崎米倉線	5.3	総社足守線	6.5
倉敷妹尾線	9.8	江崎金岡線	6.3	水別総社線	3.9
早島吉備線	4.4	沖元円山線	3.1	加須山中帯江線	3.5
鴨方矢掛線	10.5	飽浦東児線	3.8	福田老松線	8.4
賀陽有漢線	8.2	玉柏野々口線	11.2	藤戸連島線	8.7
哲多哲西線	12.1	原藤原線	4.1	宇野津下之町線	7.2
久米中央線	6.6	沼瀬戸線	3.6	中島西阿知停車場線	1.6
三和西菅野線	5.7	一日市瀬戸線	5.1	宍栗真備線	11.0
市場佐用線	9.6	福谷小才線	3.5	下原船穂線	9.7
岡山倉敷線	13.1	箕輪尾張線	3.0	市場川辺線	3.8
藤戸早島線	7.6	瀬西大寺線	19.1	大曲船穂線	6.2
美袋井原線	27.2	虫明長浜線	13.4	大市場青木線	10.6
新賀小坂東線	5.2	牛窓邑久西大寺線	13.3	東安倉鴨方線	4.8
西方巨瀬線	8.9	庄田敷井線	1.8	里庄地頭上線	7.6
大元停車場線	1.2	高助西浜線	1.6	園井里庄線	7.9
大元停車場上中野線	0.8	上阿知本庄線	4.7	東大戸金浦線	4.1
妹尾停車場線	0.2	上山田鹿忍線	3.3	上稲木東江原線	5.8
九蟠中野線	5.4	神崎邑久線	6.0	黒忠井原線	11.5
瀬戸停車場線	0.5	鹿忍片岡神崎線	14.5	黒忠明治線	6.7
万富停車場弓削線	1.2	宝伝久々井南水門線	5.5	宇戸谷高梁線	7.1
熊山停車場線	0.1	東片岡宿毛線	2.3	下鴨川上線	11.6
和気停車場線	0.4	橋詰千手線	3.4	北木島線	11.7
鶴海港線	0.9	巖井野田線	2.2	高山芳井線	13.7
早島停車場線	1.1	日応寺栢谷線	7.0	上大竹種線	5.9
中庄停車場線	0.5	上芳賀岡山線	6.3	布賀地頭線	11.0
早島松島線	3.4	上芳賀大窪線	3.0	宇治下原線	10.5
水島港線	6.9	下庄佐用線	3.1	落合高倉線	12.2
清音停車場線	0.3	長野高松線	4.0	宇治鉄砲町線	20.6
西阿知停車場線	0.1	川入巖井線	5.2	黒土北線	7.6
玉島港線	3.7	一宮備前一宮停車場線	0.2	賀陽種井線	11.4
服部停車場線	1.7	当新田中仙道線	3.4	吉川楨谷線	13.5
美袋停車場線	0.3	真金吉備線	3.1	巨瀬高倉線	7.8
鴨方停車場線	0.4	掛畑虎倉線	5.6	西方北房線	4.1

資料：県道路整備課「道路現況調」

(単位 km)

路 線	実延長	路 線	実延長	路 線	実延長
阿口上線	5.0	尾原賀陽線	7.7	槌ヶ原日比線	7.1
宮地有漢線	9.7	江与味上河内線	16.9	倉敷西環状線	15.1
大野部備中線	12.7	豊岡上小森線	5.3	玉島黒崎金光線	2.8
岩熊一ノ原線	2.5	下土井下加茂線	11.6	六条院東里庄線	5.4
千屋実大佐線	15.0	栃原久米南線	19.4	大島中新庄線	3.8
千屋大佐線	13.1	中西川線	7.8	青島新開神島外港線	5.7
菅生上熊谷線	7.8	上靱神目停車場線	9.7	小坂西六条院中線	2.5
若代方谷停車場線	25.5	上靱誕生寺停車場線	5.6	宇治長屋線	10.7
神代勝山線	4.6	山口押撫線	8.7	布寄下原線	9.1
中福田湯原線	21.1	上市井村西方線	1.2	下郷惣田線	7.5
種見明戸線	5.4	百々檜村線	8.6	西山布寄線	19.0
東茅部下福田線	2.6	牛文香登本線	4.6	上有漢北房線	4.6
別所下長田線	4.0	本庄玉島線	5.7	下神代哲多線	9.8
檜西湯原線	10.8	九幡東岡山停車場線	13.5	豊永赤馬長屋線	13.3
富東谷久世線	9.4	今在家東岡山停車場線	2.4	大井野千屋花見線	7.4
西原久世線	6.7	高田上郡線	0.8	下和奥津川西線	18.6
目木大庭線	2.8	津高法界院停車場線	19.1	粟谷美甘線	11.6
栗原有漢線	13.2	馬形美作線	9.4	押淵皿線	6.7
上山旦土線	7.4	吉備津松島線	8.2	三浦勝北線	11.8
余野上久米線	10.9	古見月田停車場線	10.8	和田北鶴田線	7.7
倉見齊の谷線	9.7	百谷寺元線	9.3	小原船頭線	3.5
山城宮尾線	9.3	鷺羽山公園線	18.5	宮地鹿瀬線	5.7
市場津山線	7.4	大篠津山停車場線	6.8	小山桑上線	7.9
西一宮中北上線	14.7	和気熊山線	4.9	下靱三明寺線	6.2
河本久米線	3.5	酒津中島線	3.7	吉田御津線	7.1
坪井下栃原線	25.2	寒河本庄岡山線	34.2	若代神代線	7.0
大坪和西小山旭線	12.4	水島港唐船線	10.2	矢原国ヶ原線	4.2
藤屋津山線	5.9	金甲山線	7.2	王子ヶ岳線	3.7
上横野兼田線	10.3	後楽園線	0.7	長谷小串線	7.5
下高倉西高野本郷線	3.6	美作土居停車場線	0.1	服部射越線	7.6
田熊高野停車場線	1.6	原尾島番町線	2.3	大平山坂田線	4.5
堀坂勝北線	4.7	町苧田熊山線	3.8	田井新港線	1.5
吉ヶ原美作線	11.5	都留岐吉永停車場線	10.1	上二ヶ小鎌線	7.7
西吉田川崎線	5.1	山田槌ヶ原線	10.5	平岡小鎌線	5.9
藤原吉井線	4.7	寄島笠岡線	6.8	倉敷総社線	10.1
大戸上中央線	8.8	野上矢掛線	9.8	柳井原上二万線	1.3
石生奈義線	5.2	東水砂矢掛線	5.6	南浦金光線	7.4
馬橋平福線	9.8	大野部哲多線	7.5	榎谷北線	6.5
豊久田平線	6.3	垂水追分線	9.9	上大竹高山線	5.4
行方勝田線	4.9	福井美作大崎停車場線	2.2	土橋井倉線	6.4
梶並立石線	14.1	安井津山線	3.8	本郷石蟹線	6.7
鷺巢溝口線	4.2	福本和気線	20.5	横野滝線	3.1
檜村金屋線	6.6	工門勝央線	9.0	金屋国分寺線	3.0
万善美作線	7.5	和気吉井線	16.4	大田上横野線	3.5
畑沖勝間田線	5.8	鶴海港坂田線	1.4	瀬戸宗掛線	2.9
位田飯岡線	9.8	日比港線	0.4	後山上石井線	0.9
矢知赤坂線	3.6	総社停車場線	1.8	岡山総社自転車道線	21.5
上福原佐用線	2.8	蒜山高原線	11.2	岡山賀陽自転車道線	15.6
竹部加茂市場線	6.9	福渡停車場線	0.2	八束川上自転車道線	23.3
勝尾宇甘線	2.4	磯上備前線	5.0	備前柵原自転車道線	32.8
吉永下徳久線	16.8	多麻滝宮線	9.5		

資料：県道路整備課「道路現況調」



## 88 市町村別国道、県道、市町村道延長

令和3年4月1日現在

(単位 km)

市町村	一般国道	県道	市町村道
総延長	999.0	3 650.2	27 573.1
市部	790.0	2 982.5	23 260.0
郡部	209.0	667.6	4 313.4
岡山市	145.9	576.3	5 914.0
倉敷市	78.2	272.3	4 003.1
津山市	59.4	216.6	1 734.7
玉野市	20.5	64.8	474.9
笠岡市	13.5	92.5	1 289.6
井原市	29.7	139.5	1 199.5
総社市	36.6	100.4	1 098.4
高梁市	64.1	292.4	1 512.6
新見市	69.5	311.0	1 244.1
備前市	40.1	114.3	477.4
瀬戸内市	2.4	137.8	626.9
赤磐市	17.6	118.3	938.6
真庭市	129.9	301.2	1 193.3
美作市	73.3	177.3	984.4
浅口市	9.3	67.8	568.5
和气郡			
和气町	23.1	93.7	368.8
都窪郡			
早島町	2.9	8.8	92.3
浅口郡			
里庄町	4.9	10.8	191.6
小田郡			
矢掛町	11.1	51.2	353.7
真庭郡			
新庄村	7.0	13.2	52.5
苫田郡			
鏡野町	41.8	123.0	460.5
勝田郡			
勝央町	17.5	26.2	241.4
奈義町	15.2	11.4	283.3
英田郡			
西栗倉村	11.0	-	52.4
久米郡			
久米南町	9.7	49.4	326.1
美咲町	19.3	148.0	1 026.4
加賀郡			
吉備中央町	45.5	131.9	864.4

### 89 橋梁延長(国道・県道、100メートル以上)

令和3年4月1日現在

(単位 m)

橋名	所属市郡	路線名	延長	幅員	川名
<b>【国土交通省管理】</b>					
備前大橋	瀬戸内市-岡山市	2号	465	10.1	吉井川
竹原高架橋(下り)	岡山市	"	432	9.5	-
竹原高架橋(上り)	"	"	150	13.5	-
秋芳川高架橋(下り)	"	"	228	9.5	秋芳川
秋芳川高架橋(上り)	"	"	228	9.5	"
秋芳川橋	"	"	275	14.0	"
西大寺高架橋(下り)1	"	"	291	9.0	-
西大寺高架橋(下り)2	"	"	295	9.0	-
西大寺高架橋(下り)3	"	"	158	9.0	-
西大寺高架橋(下り)5	"	"	228	9.0	-
西大寺高架橋(下り)7	"	"	356	9.0	-
西大寺高架橋(下り)9	"	"	172	9.0	-
西大寺高架橋(下り)11	"	"	282	9.0	-
西大寺高架橋(下り)13	"	"	140	9.0	-
西大寺高架橋(上り)1	"	"	107	13.0	-
西大寺高架橋(上り)2	"	"	248	9.0	-
西大寺高架橋(上り)3	"	"	158	9.0	-
西大寺高架橋(上り)5	"	"	288	9.0	-
西大寺高架橋(上り)7	"	"	126	9.0	-
西大寺第1ランブ橋(上り)	"	"	100	6.0	-
西大寺第2ランブ橋(下り)	"	"	160	6.0	-
西大寺第2ランブ橋(上り)	"	"	184	6.0	-
西大寺第2ランブ橋	"	"	160	12.0	-
百間川橋(下り)	"	"	389	12.9	百間川
百間川橋(上り)	"	"	390	12.9	"
倉田高架橋(上り)	"	"	415	9.1	-
倉田高架橋(下り)	"	"	415	8.9	-
平井高架橋(下り)	"	"	292	11.4	-
平井高架橋(上り)	"	"	292	11.6	-
旭川大橋	"	"	340	29.0	旭川
洲崎高架橋(下り)1	"	"	257	8.9	"
洲崎高架橋(下り)2	"	"	406	8.9	"
洲崎高架橋(下り)4	"	"	220	8.9	"
洲崎高架橋(上り)1	"	"	257	9.1	"
洲崎高架橋(上り)2	"	"	406	9.1	"
洲崎高架橋(上り)4	"	"	220	9.1	"
洲崎高架橋第1橋	"	"	124	8.6	-
洲崎高架橋第2橋	"	"	125	8.6	-
洲崎高架橋左	"	"	117	3.5	-
青江高架橋	"	"	265	17.3	-
豊成高架橋(下り)	"	"	335	8.9	-
豊成高架橋(上り)	"	"	335	9.1	-
泉田高架橋(下り)	"	"	664	9.1	-
泉田高架橋(上り)	"	"	664	8.9	-
泉田高架橋第1橋	"	"	115	8.5	-
泉田高架橋第2橋	"	"	105	8.5	-
新保高架橋	"	"	262	17.3	-
米倉第1高架橋(下り)1	"	"	195	9.1	-
米倉第1高架橋(下り)3	"	"	412	9.1	-
米倉第1高架橋(下り)4	"	"	117	9.1	-
米倉第1高架橋(上り)1	"	"	180	8.9	-
米倉第1高架橋(上り)3	"	"	442	8.9	-
米倉第1高架橋(上り)4	"	"	117	8.9	-
米倉第2高架橋(下り)	"	"	300	9.1	-
米倉第2高架橋(上り)	"	"	300	8.9	-
大樋橋(下り)	"	"	192	10.8	笹ヶ瀬川
大樋橋(上り)	"	"	192	11.2	"
古城池高架橋(上り)	倉敷市	"	388	9.1	-
古城池高架橋(下り)	"	"	388	8.9	-
大大高架橋1(上り)	"	"	308	9.0	-
大大高架橋3(上り)	"	"	570	9.0	-
大大高架橋5(上り)	"	"	133	9.0	-
大大高架橋1(下り)	"	"	308	8.9	-
大大高架橋3(下り)	"	"	570	8.9	-
大大高架橋5(下り)	"	"	133	8.9	-
小溝高架橋	"	"	261	9.1	-
小溝高架橋(下り)	"	"	262	8.9	-
大大西高架橋(上り)1	"	"	279	9.0	-
大大西高架橋(上り)2	"	"	136	9.0	-
大大西高架橋(上り)3	"	"	328	9.0	-
大大西高架橋(下り)1	"	"	315	9.0	-
大大西高架橋(下り)3	"	"	395	9.0	-
片島高架橋	"	"	311	9.0	-
片島高架橋(上り)2	"	"	146	9.0	-
高梁川大橋(上り)	"	"	630	11.5	高梁川
船穂ランブ橋(下り)	"	"	714	9.0	"
船穂高架橋(下り)2	"	"	195	9.0	-
船穂高架橋(下り)4	"	"	252	9.0	-
船穂高架橋(下り)6	"	"	354	10.4	-
船穂ONランブ橋(上り)	"	"	116	9.0	-
			117	6.0	-

令和3年4月1日現在

(単位 m)

船徳高架橋 (上り)	a	"	"	136	9.8	-	-	-
船徳高架橋 (上り)	3	"	"	139	10.0	-	-	-
船徳高架橋 (上り)	4	"	"	167	9.0	-	-	-
船徳高架橋 (上り)	5	"	"	132	9.0	-	-	-
長尾高架橋 (下り)		"	"	184	13.5	-	-	-
長尾高架橋 (上り)	4	"	"	196	9.0	-	-	-
長尾高架橋 (上り)	6	"	"	218	9.0	-	-	-
爪崎高架橋 (ONランプ)		"	"	132	6.0	-	-	-
爪崎高架橋 (OFFランプ)		"	"	175	6.0	-	-	-
爪崎高架橋 (下り)		"	"	152	13.0	-	-	-
爪崎高架橋 (上り)	1	"	"	226	9.0	-	-	-
爪崎高架橋 (上り)	3	"	"	204	9.0	-	-	-
爪崎高架橋 (上り)	5	"	"	246	9.0	-	-	-
爪崎高架橋 (上り)	7	"	"	218	9.0	-	-	-
爪崎高架橋 (上り)	9	"	"	138	9.0	-	-	-
爪崎高架橋 (上り)	1 1	"	"	101	9.0	-	-	-
爪崎高架橋 (上り)	1 2	"	"	179	9.0	-	-	-
爪崎高架橋 (上り)	1 3	"	"	426	9.0	-	-	-
爪崎高架橋 (上り)	1 4	"	"	411	9.0	-	-	-
道里見高架橋		"	"	424	11.1	-	-	-
里見川橋		"	"	226	11.3	-	-	-
阿賀谷池		"	"	142	11.3	里見川		
大横池		"	"	220	11.3	-	-	-
畑かぶと橋 (下り)		"	"	272	10.2	-	-	-
入江かぶと橋 (上り)		"	"	220	10.2	-	-	-
泉田跨道橋		岡山市	30号	149	10.2	-	-	-
笹ヶ瀬橋 (下り)		"	"	142	6.0	今立川、浜中川		
笹ヶ瀬橋 (上り)		"	"	147	9.5	"		
倉敷川橋 (上り)		"	"	271	18.5	-	-	-
倉敷川橋 (上り)		"	"	180	11.5	笹ヶ瀬川		
倉敷川橋 (上り)		"	"	180	9.5	"		
倉敷川橋 (下り)		"	"	275	12.5	倉敷川		
庄内跨線橋 (下り)		玉野市		264	8.5	"		
庄内跨線橋 (上り)		"	"	253	12.0	-	-	-
伊宇津野橋		"	"	269	12.3	-	-	-
津高橋 (下り)		岡山市	53号	110	10.3	伊北	達原池川	
津高橋 (下り)		"	"	127	17.1	-	-	-
津高橋 (下り)		"	"	124	15.2	-	-	-
津高橋 (下り)		"	"	136	8.5	-	-	-
田益第2高架橋 (下り)		"	"	190	12.0	-	-	-
田益第2高架橋 (下り)		"	"	166	8.5	-	-	-
田益第2高架橋 (上り)		"	"	157	9.3	-	-	-
菱谷の野		"	"	273	9.3	-	-	-
菅野観波橋		"	"	131	12.8	-	-	-
新鹿高弓新平二東新加櫓馬天		"	"	176	16.8	笹ヶ瀬川		
古新平北野		"	"	302	11.8	-	-	-
野殿		"	"	133	12.5	宇旭	甘生寺川	
野殿		久津米山郡市		272	12.5	-	-	-
野殿		"	"	162	8.8	-	-	-
野殿		"	"	118	8.8	-	-	-
野殿		"	"	134	23.8	吉井	井川	
野殿		"	"	167	28.8	"		
野殿		"	"	124	19.0	-	-	-
野殿		"	"	289	9.5	-	-	-
野殿		"	"	119	20.4	-	-	-
野殿		"	"	127	19.7	加茂	川	
野殿		"	"	112	10.3	"		
野殿		"	"	138	5.7	-	-	-
野殿		"	"	138	8.8	-	-	-
野殿		勝田郡		180	14.0	馬桑	川	
野殿		"	"	100	9.2	-	-	-
野殿		岡山市	180号	167	11.9	笹ヶ瀬川		
野殿		"	"	167	11.9	"		
野殿		"	"	318	8.5	-	-	-
野殿		"	"	308	8.5	-	-	-
野殿		"	"	287	8.0	-	-	-
野殿		"	"	287	8.0	-	-	-
野殿		"	"	108	6.5	-	-	-
野殿		"	"	110	6.5	-	-	-
野殿		"	"	276	27.7	-	-	-
野殿		"	"	185	28.3	-	-	-
野殿		"	"	115	36.8	笹ヶ瀬川		
野殿		津美山	179号	197	11.5	吉井	井川	
野殿		"	"	132	10.0	梶吉	井川	
野殿		"	"	124	9.8	"		
野殿		"	"	108	9.8	"		
野殿		"	"	220	9.8	"		
野殿		"	"	118	17.0	"		
野殿		"	"	128	9.8	"		
野殿		"	"	188	9.8	"		
野殿		高梁	180号	146	8.0	高梁	川	
野殿		"	"	120	8.0	"		
野殿		"	"	164	9.0	"		
野殿		"	"	130	12.5	"		
野殿		"	"	115	9.3	"		

【岡山市管理】

新美境大橋  
 引作田田橋  
 和細田田橋  
 石割桜橋  
 西屋橋  
 久田大橋  
 鳴戸大石橋  
 新井倉大橋  
 美郷大橋  
 別所龜滝大橋

津美山 市市 179号  
 津美山 市郡  
 高梁 市市 180号

資料：国土交通省岡山国道事務所、県道路建設課、岡山市道路港湾管理課

注) 自転車橋及び歩道橋(側道橋を含む)は、掲載していない。供用開始前のものは除く。

### 89 橋梁延長(国道・県道、100メートル以上) (つづき)

令和3年4月1日現在

(単位 m)

橋名	所属市郡	路線名	延長	幅員	川名
新勝	津市	181号	155	7.0	吉井川
勝新	真庭市	133	133	12.0	旭島川
新成	真庭市	170	170	7.3	戸島川
成落	新高	182号	105	8.0	成高川
北鹿	真庭市	313号	162	9.3	中津井川
久神	真庭市	142	142	11.8	高備旭川
荒湯	真庭市	160	160	7.3	備中川
備周	真庭市	113	113	10.5	備中川
周鷺	真庭市	160	160	12.0	備中川
福下	真庭市	139	139	9.5	備中川
稻金	真庭市	114	114	10.5	備中川
小黒	真庭市	156	156	10.5	備中川
霞霞	真庭市	374号	366	9.8	吉井川
浜江西	真庭市	347	347	10.5	野川
新愛	真庭市	113	113	10.5	野川
高新	真庭市	143	143	12.0	野川
新川	真庭市	102	102	10.5	野川
末井	真庭市	166	166	9.5	野川
邑下	真庭市	188	188	9.5	野川
新中	真庭市	185	185	8.0	野川
船新	真庭市	443	443	9.5	野川
連南	真庭市	106	106	9.5	野川
二船	真庭市	429号	643	12.5	野川
船水	真庭市	133	133	6.0	野川
玉堀	真庭市	167	167	4.5	野川
岡城	真庭市	111	111	9.8	野川
高地	真庭市	102	102	10.5	野川
今本	真庭市	484号	230	10.8	野川
落渡	真庭市	196	196	8.0	野川
福兼	真庭市	486号	459	7.0	野川
第早	真庭市	178	178	7.0	野川
笠伏	真庭市	191	191	11.0	野川
神観	真庭市	265	265	18.0	野川
大馬	真庭市	飯井宿線	475	8.0	野川
真富	真庭市	飯島高松島線	480	10.3	野川
総豪	真庭市	飯吉島松島袋線	244	12.0	野川
下水	真庭市	飯早島敷美線	263	20.4	野川
新高	真庭市	飯倉敷美線	554	8.0	野川
秋西	真庭市	藤戸連島線	198	10.0	野川
小長	真庭市	藤下原船徳岡線	517	16.0	野川
田	真庭市	藤大倉敷線	250	8.8	野川
	真庭市	水島港唐船線	246	9.0	野川
	真庭市	水島港唐船線	172	20.5	野川
	真庭市	水島港唐船線	172	11.7	野川
	真庭市	水島港唐船線	552	9.8	野川
	真庭市	水島港唐船線	198	10.8	野川
	真庭市	水島港唐船線	456	10.8	野川
	真庭市	水島港唐船線	213	7.5	野川
	真庭市	水島港唐船線	205	10.8	野川
	真庭市	水島港唐船線	166	10.8	野川
	真庭市	水島港唐船線	121	10.8	野川
	真庭市	水島港唐船線	140	24.0	野川
	真庭市	水島港唐船線	124	5.5	野川
	真庭市	水島港唐船線	138	9.8	野川
	真庭市	水島港唐船線	122	6.0	野川
	真庭市	水島港唐船線	181	7.0	野川
	真庭市	水島港唐船線	101	11.5	野川
	真庭市	水島港唐船線	196	12.0	野川
	真庭市	水島港唐船線	135	8.0	野川
	真庭市	水島港唐船線	237	15.9	野川
	真庭市	水島港唐船線	180	10.3	野川
	真庭市	水島港唐船線	170	7.5	野川
	真庭市	水島港唐船線	196	12.0	野川
	真庭市	水島港唐船線	114	6.0	野川
	真庭市	水島港唐船線	140	9.8	野川
	真庭市	水島港唐船線	192	12.0	野川
	真庭市	水島港唐船線	118	9.6	野川
	真庭市	水島港唐船線	473	13.7	野川
	真庭市	水島港唐船線	349	11.5	野川
	真庭市	水島港唐船線	272	9.8	野川
	真庭市	水島港唐船線	185	5.5	野川
	真庭市	水島港唐船線	201	10.3	野川
	真庭市	水島港唐船線	133	6.0	野川
	真庭市	水島港唐船線	106	7.8	野川
	真庭市	水島港唐船線	137	4.0	野川
	真庭市	水島港唐船線	129	9.8	野川
	真庭市	水島港唐船線	124	3.0	野川
	真庭市	水島港唐船線	126	9.3	野川

令和3年4月1日現在

(単位 m)

橋名	所属市郡	路線名	延長	幅員	川名
新唐正下神大八越片第第熊酌落福小諏東藤鴨中和佐安金三中弦上箱鷺藤勝	新見市	長屋賀陽線	116	9.8	高梁川
	"	"	148	9.8	坂部川
	"	新見川上山線	100	10.8	高梁川
	"	新見山南線	148	10.8	一
	備前市	新見下徳久線	106	7.0	一
	"	"	145	7.0	八塔寺川
	"	"	130	7.0	"
	備前市	寒河本庄岡山線	189	8.5	一
	瀬戸内市	"	520	8.5	片上湾
	"	"	420	9.0	一
	"	"	146	9.0	一
	赤磐市	佐伯長船線	345	9.8	吉井川
	"	"	197	9.0	一
	真庭市	垂水追分線	258	12.0	旭川
	"	古見月田停車場線	192	7.5	"
	"	新合見建勝部山村線	151	7.5	備月中田川
	美作市	百々東樫大村原島線	203	10.0	吉野川
	"	作口大寄島掛線	129	5.5	"
	浅口市	矢掛方山津線	113	8.0	一
	"	"	108	8.2	田井川
	和氣郡	岡御泉和衣笠線	127	6.5	小吉田井川
	"	"	290	6.0	"
	"	"	254	9.8	金剛川
	"	"	103	6.4	"
	小田郡	和氣場敷掛青成寄島線	124	6.8	"
	"	"	174	8.3	小田川
	"	"	172	13.2	"
	苦田郡	西倉一宮中北上线	167	6.0	"
	"	"	135	7.5	吉井川
	"	"	118	9.8	"
	久米郡	津山原柵線	188	9.5	吉野川
	"	"	153	9.8	吉井川
	"	勝央仁堀中線	137	9.8	"
【岡山市管理】	岡山市	250号	217	15.1	百間川
百新大鶴新御岡新中野相新狐箕児岡新京海新新金西赤砂清内富石上新新葛中谷八金弓雄空九宇	"	"	362	23.0	旭間川
	"	484号	200	6.8	"
	"	後尾山赤穂線	148	11.9	"
	"	"	224	18.8	"
	"	"	159	21.8	一
	"	"	258	25.0	旭川
	"	"	223	21.5	百間川
	"	原川入山	311	10.0	旭笹ヶ瀬川
	"	藤原井島線	285	22.7	"
	"	"	132	8.2	倉敷一島湾
	"	"	124	21.1	"
	"	"	266	18.8	倉敷一島湾
	"	"	300	9.8	"
	岡山	岡山玉野線	931	10.2	児旭川
	"	"	821	11.5	"
	岡山	岡山吉井線	618	11.0	"
	岡山	山吉井窓線	131	22.5	"
	"	"	192	9.8	百砂間川
	"	"	104	15.8	吉井川
	"	"	500	19.0	"
	"	"	116	19.0	一
	"	寒河本庄岡山線	263	9.0	一
	"	"	544	9.0	吉井川
	"	"	103	12.5	"
	"	西大寺山陽線	102	8.6	砂百間川
	"	九幡東岡山停車場線	407	7.4	内田川
	"	江崎金岡陽線	183	15.6	"
	"	"	109	22.0	石山妻上川
	"	"	213	10.5	"
	"	"	218	10.0	"
	"	"	427	5.8	一
	"	"	183	5.5	一
	"	"	198	8.0	旭川
	"	東岡山御津線	224	7.7	"
	"	建落部建部井伯線	210	8.0	"
	"	建落部建部井伯線	153	10.5	"
	"	御富津車場弓削線	225	9.0	"
	"	瀨富西大寺甘津線	303	9.0	吉井川
	"	"	413	8.5	"
	"	日忘寺栢谷線	162	9.8	一
	"	"	113	5.0	九谷川
	"	勝尾宇津線	131	10.0	宇谷川

# 90 JR旅客及び貨物輸送実績

令和3年度

線名 駅名	営業路線 (累計キロ数)	乗車人員 (人 / 日)			貨物 (1,000 t)	
		普通	定期	計	発送	到着
<b>新 幹 線</b>						
岡山	県境から	43.4	...	...	...	-
新倉敷	県境まで	68.6	...	...	...	-
		92.4				
<b>山陽本線</b>						
*三吉	県境から	2.4	32	109	141	-
*和熊		9.5	70	285	355	-
*熊万		14.8	200	864	1 063	-
*瀬戸		19.4	90	1 127	1 217	-
*上高		23.5	95	416	511	-
*西川		28.0	431	1 825	2 256	-
*岡山		32.7	217	935	1 152	-
*西川		36.1	676	2 728	3 404	-
*西川		38.9	732	2 160	2 891	-
*岡山		40.8	629	2 503	3 133	-
岡山貨物ターミナル		43.4	19 287	29 695	48 982	-
北庭		-				269
長瀬		46.8	1 006	3 147	4 153	-
中倉		49.9	743	2 789	3 531	-
*西新		54.6	1 530	4 922	6 452	-
*金鴨		59.3	4 686	9 821	14 507	-
*里笠		63.3	496	2 038	2 534	-
		68.6	1 399	4 383	5 783	-
		74.9	258	1 565	1 823	-
		78.4	390	2 111	2 501	-
		82.4	200	790	990	-
		87.1	628	2 025	2 654	-
	県境まで	92.4				
<b>宇野線</b>						
大備	岡山から	2.5	445	1 233	1 678	-
*前西		4.5	417	1 188	1 605	-
*妹尾		8.3	521	2 041	2 562	-
*備中		10.2	39	134	174	-
*早久		11.9	249	685	934	-
*茶彦		13.2	25	42	67	-
*備前		14.9	707	2 442	3 150	-
*備前		3.2	40	233	272	-
*備前		6.0	41	165	206	-
*備前		7.9	26	150	177	-
*備前		9.2	65	304	369	-
*備前		11.7	42	356	398	-
*備前		15.4	51	193	245	-
*備前		17.9	257	732	990	-
<b>本四備讃線</b>						
*植木	茶屋町から	17.8	41	123	164	-
*上児		20.5	42	125	167	-
*伯備		24.6	100	245	345	-
		27.8	850	2 334	3 184	-
<b>伯備線</b>						
*清総	倉敷から	7.3	330	1 186	1 516	-
*豪日		10.7	623	2 316	2 939	-
*日美		15.3	17	91	108	-
*備中		19.0	9	59	68	-
*備中		22.7	26	173	199	-
*備中		29.6	8	35	43	-
*備中		34.0	357	1 086	1 443	-
*備中		38.8	8	23	31	-
*備中		42.7	8	17	25	-
*備中		47.4	2	9	10	-
*備中		55.2	8	22	29	-
*備中		59.7	19	63	82	-
*備中		64.4	170	351	520	-
*備中		68.3	2	0	2	-
*備中		70.8	1	4	6	-
*備中		77.0	-	3	4	-
*備中		82.8	1	7	7	-
	県境まで	87.5				
<b>吉備線</b>						
*備前	岡山から	1.9	182	834	1 016	-
*備前		3.3	90	223	312	-
*備前		6.5	183	620	802	-
*備前		8.4	147	340	487	-
*備前		11.0	210	873	1 083	-
*備前		13.4	105	426	531	-
*備前		16.2	118	441	559	-
*備前		18.8	180	596	776	-
	総社まで	20.4				

注) \*印は、駅員無配置駅である。

線名 駅名	営業路線 (累計キロ数)	乗車人員 (人 / 日)			貨物 (1,000 t)	
		普通	定期	計	発送	到着
<b>赤穂線</b>						
* 寒河江	河内 境 から	1.6	24	113	137	-
* 日高	生 上	4.1	86	147	233	-
* 伊予	里 上	9.7	18	132	150	-
* 備前	上 上	13.0	21	101	122	-
* 西片	上 上	14.3	51	444	495	-
* 伊香	部 登	16.5	82	291	373	-
* 香長	船 登	20.5	50	176	226	-
* 邑久	船 久	24.3	178	712	890	-
* 大富	富 久	27.9	301	1 190	1 491	-
* 大寺	寺 富	30.0	36	146	182	-
* 大多	寺 富	33.2	498	2 572	3 070	-
* 大羅	羅 富	36.1	265	1 061	1 326	-
	東岡山まで	39.4				
<b>津山線</b>						
法界	院 岡 山 から	2.3	292	710	1 001	-
* 備前	原 山	5.1	12	67	78	-
* 玉柏	柏 山	7.5	10	64	74	-
* 牧山	山 口	11.4	4	20	24	-
* 野々	口 川	16.7	5	99	104	-
* 金部	川 部	19.7	102	543	646	-
* 建渡	部 渡	27.0	3	126	129	-
* 福目	渡 目	30.3	31	188	220	-
* 神削	目 削	36.5	1	54	55	-
* 弓生	削 寺	40.5	15	137	151	-
* 誕生	寺 原	43.5	2	38	39	-
* 小原	原 甲	45.5	3	21	25	-
* 亀山	甲 山	49.1	40	164	204	-
* 佐良	山 口	53.4	-	15	16	-
* 津山	口 津	56.8	2	13	15	-
	津山まで	58.7				
<b>姫新線</b>						
* 美作	土 居 境 から	1.7	3	15	18	-
* 美作	江 見	7.1	2	54	56	-
* 檜原	野 原	10.5	2	16	18	-
* 林野	野 田	14.5	13	82	95	-
* 勝間	田 間	18.4	5	135	140	-
* 西勝	間 大	21.4	3	9	12	-
* 美作	大 崎	23.4	4	16	20	-
* 東津	崎 山	27.8	8	93	101	-
* 津庄	山 庄	30.4	392	1 137	1 529	-
* 院千	庄 代	34.9	8	39	47	-
* 美作	代 井	39.7	1	39	40	-
* 坪作	井 分	42.4	3	21	25	-
* 美作	分 合	48.0	1	27	28	-
* 美作	合 落	55.0	9	208	217	-
* 古見	見 世	58.7	1	68	69	-
* 久山	世 山	63.0	13	167	180	-
* 中国	山 田	67.9	9	277	286	-
* 月富	田 原	72.7	-	41	42	-
* 刑部	原 部	78.8	1	18	18	-
* 丹治	部 山	85.3	2	58	59	-
* 丹岩	山 新	89.1	1	7	8	-
* 岩	新 見	93.9	4	5	8	-
	新見まで	102.2				
<b>芸備線</b>						
* 坂市	根 備 中 神 代 から	3.9	0	-	1	-
* 市矢	岡 神	6.5	-	7	7	-
* 野野	神 馳	10.0	-	7	8	-
	境 まで	13.0	2	26	28	-
	境 まで	15.7				
<b>因美線</b>						
* 高美	津 野 山 から	6.7	1	26	27	-
* 美尾	尾 浦	11.9	-	33	34	-
* 三尾	浦 加	14.1	3	7	9	-
* 美作	加 茂	17.6	7	56	63	-
* 知和	和 井	21.4	-	8	8	-
* 美作	井 境	24.9	-	10	10	-
	境 まで	29.8				

注) \*印は、駅員無配置駅である。

資料：JR西日本岡山支社、日本貨物鉄道(株)岡山支店

## 91 私有鉄道旅客及び貨物輸送実績

## (1) 水島臨海鉄道

年 度 駅 名	営業路線 (累計キロ数)	旅 客		貨 物		
		乗 車	降 車	発 送	到 着	
	km		人	人	t	t
平成29年度	12.8	1 789 419	1 789 419	289 483	152 229	
30	12.8	1 802 407	1 802 407	260 472	141 822	
令和元年度	12.8	1 836 818	1 836 818	248 849	132 616	
2	12.8	1 342 854	1 342 854	231 899	134 760	
3	12.8	1 336 109	1 336 109	235 693	140 866	
倉敷市	-	630 099	630 021	-	-	
球場前	2.0	37 575	37 617	-	-	
西富井	3.6	90 779	90 832	-	-	
福井	4.4	84 971	85 112	-	-	
浦田	5.5	106 335	106 240	-	-	
弥生	7.5	84 334	83 544	-	-	
栄	8.2	77 853	77 859	-	-	
常盤島	8.6	57 341	57 323	-	-	
水島	9.2	151 258	151 638	-	-	
三菱自工前	10.4	15 564	15 923	-	-	
倉敷貨物ターミナル	11.2	-	-	-	-	
東水島	12.8	-	-	235 693	140 866	

注) 貨物の発送・到着トン数は、JRに引き継ぐため一致しない。

資料：水島臨海鉄道(株)

## (2) 岡山電気軌道

年 度	年度末現在 営業キロ数	年度内輸送実績	
		乗 客	
	km	人	
平成29年度	4.7	3 786 802	
30	4.7	3 695 863	
令和元年度	4.7	3 705 999	
2	4.7	2 423 780	
3	4.7	2 467 593	

資料：岡山電気軌道(株)

## (3) 智頭急行

年 度	年度末現在 営業キロ数	年 度 内 輸 送 人 員		
		総 数	定 期 外	
			定 期	定 期
	km	人	人	人
平成29年度	56.1	1 175 353	1 024 153	151 200
30	56.1	1 143 913	977 473	166 440
令和元年度	56.1	1 122 955	959 815	163 140
2	56.1	514 963	379 423	135 540
3	56.1	564 789	422 649	142 140

注) 1 営業キロ数、輸送人員とも兵庫県及び鳥取県部分を含む路線全体の数字である。

資料：智頭急行(株)

2 智頭線は令和3年度末現在、上郡駅～智頭駅であり、岡山県内の駅は宮本武蔵駅～あわくら温泉駅である。



(4) 井原鉄道

(単位 人)

年 度	輸 送 人 員				
	合 計	定 期 外	定 期		
			計	通 勤	通 学
平成29年度	1 140 113	385 613	754 500	336 180	418 320
30	955 087	342 367	612 720	265 440	347 280
令和元年度	1 106 413	368 053	738 360	308 640	429 720
2	845 710	219 550	626 160	290 880	335 280
3	869 447	229 367	640 080	278 040	362 040

注) 1 広島県部分を含む路線全体の数字である。

資料：井原鉄道(株)

2 井原線は令和3年度末現在、路線全体の営業キロ数は41.7kmであり、うち岡山県内は35.121kmである。

## 92 航空旅客及び貨物輸送実績

### 岡山空港

年 度	定期便着陸回数	旅 客		貨 物	
		乗 客 数	降 客 数	積 荷 数	降 荷 数
	回	人	人	kg	kg
平成29年度	5 380	737 815	766 156	2 051 366	2 419 207
30	5 525	776 236	794 963	2 578 041	2 525 632
令和元年度	5 356	739 824	756 228	3 292 335	1 982 803
2	1 849	131 084	134 268	1 035 053	364 060
3	2 563	194 528	197 686	1 248 431	482 427

注) 1 旅客乗降数には、不定期客及び遊覧客は含まない。

資料：岡山空港管理事務所

2 貨物積荷降荷数には、郵便物は含まない。

## 93 自動車保有台数

(単位 台)

年 月	総 数	貨 物 用				乗 合 自 動 車	乗 用		特 種 ・ 特 種 用 途 車			小 型 二 輪 車	軽 自 動 車		
		普通車	小型 四輪	小型 三輪	被けん 引 車		普通車	小型車	普通車	小型車	大 型 特 殊 車		貨 物	乗 用	二 輪
平成30年3月末	1 538 421	43 037	53 797	19	2 063	3 157	297 255	345 626	19 905	2 706	5 285	26 397	198 744	515 564	24 866
31	1 544 120	43 843	54 058	19	2 149	3 135	305 048	336 351	20 165	2 683	5 291	26 710	198 033	521 646	24 989
令和 2年3月末	1 547 289	44 780	54 342	20	2 244	3 081	312 540	327 750	20 432	2 670	5 303	27 192	197 114	524 512	25 309
3	1 552 720	45 179	54 608	20	2 328	2 972	320 052	320 382	20 709	2 701	5 333	27 919	197 032	527 404	26 081
4	1 552 273	45 450	54 672	19	2 433	2 846	325 280	312 205	20 879	2 775	5 340	28 877	197 001	527 548	26 948
令和3年4月末	1 555 214	45 247	54 639	20	2 334	2 957	320 470	319 838	20 680	2 706	5 332	28 147	197 498	529 012	26 334
5	1 556 307	45 230	54 662	20	2 333	2 951	320 838	319 235	20 695	2 747	5 342	28 250	197 773	529 836	26 395
6	1 557 317	45 277	54 714	20	2 338	2 945	321 645	318 678	20 674	2 753	5 331	28 446	197 908	530 116	26 472
7	1 558 519	45 299	54 722	20	2 340	2 936	322 459	318 278	20 705	2 777	5 331	28 607	198 035	530 374	26 636
8	1 559 351	45 393	54 750	20	2 354	2 936	323 175	317 729	20 746	2 787	5 331	28 708	198 151	530 516	26 755
9	1 559 170	45 419	54 780	20	2 352	2 927	323 571	316 793	20 781	2 782	5 328	28 787	198 151	530 593	26 886
10	1 558 922	45 457	54 771	20	2 358	2 926	323 986	316 216	20 811	2 785	5 324	28 929	198 031	530 312	26 996
11	1 559 903	45 468	54 793	20	2 373	2 917	324 526	315 784	20 816	2 807	5 319	28 992	198 142	530 837	27 109
12	1 560 903	45 537	54 817	20	2 384	2 914	325 235	315 359	20 863	2 806	5 317	29 050	198 181	531 234	27 186
4年1月末	1 561 126	45 552	54 785	20	2 391	2 902	325 524	314 824	20 883	2 797	5 325	29 079	198 417	531 394	27 233
2	1 561 016	45 566	54 786	20	2 402	2 897	325 863	314 234	20 921	2 794	5 335	29 099	198 417	531 427	27 255
3	1 552 273	45 450	54 672	19	2 433	2 846	325 280	312 205	20 879	2 775	5 340	28 877	197 001	527 548	26 948

注) 1 貨物用の普通及び小型四輪には、牽引車を含む。

2 乗用及び特種・特種用途車の小型には、三輪車を含む。

3 軽自動車の貨物には、四輪車・三輪車・特種用途車を含む。

資料：中国運輸局岡山運輸支局

## 94 市町村別自動車保有台数

令和4年3月末現在

(単位 台)

市町村	登録用自動車												登録 軽三、 四輪車
	合計	貨物			乗合 自動車	乗用		普通 種	小型 種	大型 特殊車	小型 二輪車		
		普通車	小型車	被けん引車		普通車	小型車						
県計	800 776	45 450	54 691	2 433	2 846	325 280	312 205	20 879	2 775	5 340	28 877	724 549	
岡山市	309 947	16 473	23 297	491	999	129 293	119 336	7 708	1 020	1 449	9 881	226 215	
北区	…	…	…	…	…	…	…	…	…	…	…	85 275	
中区	…	…	…	…	…	…	…	…	…	…	…	42 026	
東区	…	…	…	…	…	…	…	…	…	…	…	37 460	
南区	…	…	…	…	…	…	…	…	…	…	…	61 454	
倉敷市	198 896	10 258	13 120	1 145	428	83 576	76 682	4 919	626	948	7 194	180 090	
津山市	45 153	2 986	3 207	142	158	17 249	17 472	1 312	178	439	2 010	45 630	
玉野市	22 859	1 017	1 155	71	85	9 151	9 719	459	68	258	876	22 022	
笠岡市	18 060	1 299	1 034	113	70	7 086	7 018	545	52	204	639	20 281	
井原市	15 082	894	952	8	65	5 851	5 981	519	55	65	692	18 519	
総社市	26 608	1 452	1 263	65	73	10 932	10 900	712	59	120	1 032	28 148	
高梁市	11 742	891	939	29	101	4 158	4 457	438	90	169	470	14 451	
新見市	11 917	929	833	23	101	4 243	4 641	457	73	208	409	14 439	
備前市	15 154	1 149	830	78	43	5 716	6 037	395	46	348	512	14 006	
瀬戸内市	15 123	1 113	738	42	92	6 030	6 051	355	59	83	560	16 069	
赤磐市	17 891	927	941	57	30	7 504	7 325	295	54	104	654	18 817	
真庭市	19 301	1 281	1 391	33	108	6 841	7 653	610	92	331	961	22 520	
美作市	12 160	774	876	7	113	4 459	4 854	345	64	123	545	14 273	
浅口市	12 369	499	507	14	54	5 164	5 253	309	21	40	508	14 043	
和気郡													
和気町	5 654	384	384	36	20	2 134	2 292	158	20	46	180	6 634	
都窪郡													
早島町	6 546	602	713	9	17	2 278	2 342	361	19	37	168	4 626	
浅口郡													
里庄町	3 957	140	182	-	5	1 734	1 672	51	12	6	155	4 471	
小田郡													
矢掛町	5 486	394	380	16	53	2 075	2 176	125	23	50	194	6 990	
真庭郡													
新庄村	401	36	21	-	4	157	145	14	2	9	13	503	
苫田郡													
鏡野町	5 567	363	398	24	55	2 025	2 141	174	34	100	253	6 792	
勝田郡													
勝央町	5 033	446	350	7	18	1 937	1 835	141	21	39	239	5 363	
奈義町	2 703	163	202	-	17	1 055	985	96	11	24	150	2 790	
英田郡													
西粟倉村	679	60	58	-	7	249	252	25	7	3	18	696	
久米郡													
久米南町	1 763	121	114	6	15	646	703	39	11	13	95	2 443	
美咲町	5 995	487	421	15	82	1 996	2 373	203	29	72	317	7 332	
加賀郡													
吉備中央町	4 729	311	385	2	33	1 741	1 910	114	29	52	152	6 312	
不明	1	1	-	-	-	-	-	-	-	-	-	74	

資料：中国運輸局岡山運輸支局、(一社)全国軽自動車協会連合会

## 95 船舶入港数、旅客数、貨物出入トン数及び自動車航送車輛台数

年次・港湾	入 港 船 舶 数					
	総 数		商 船			
			外 航		内 航	
	隻 数	総 ト ン 数	隻 数	総 ト ン 数	隻 数	総 ト ン 数
	隻	t	隻	t	隻	t
平成29年	68 056	110 078 891	3 777	63 313 988	59 162	45 693 734
30	71 015	114 892 797	3 738	66 394 336	62 720	47 444 749
令和元年	67 586	111 590 351	3 480	63 399 558	60 096	46 771 703
2	61 690	98 966 465	3 239	55 900 453	54 459	42 143 170
3	<b>58 031</b>	<b>95 263 968</b>	<b>3 064</b>	<b>54 584 840</b>	<b>50 775</b>	<b>39 682 991</b>
水 島	28 376	76 736 312	2 794	51 818 780	23 974	24 081 792
宇 野	18 771	14 394 920	124	2 493 873	18 547	11 771 249
岡 山	5 638	3 759 133	1	1 121	5 613	3 753 464
東 備	5 246	373 603	145	271 066	2 641	76 486

年次・港湾	入 港 船 舶 数 ( つ づ き )				乗 降 人 員		
	漁 船		避 難 船 ・ そ の 他		総 数	乗 込 人 員	上 陸 人 員
	隻 数	総 ト ン 数	隻 数	総 ト ン 数			
		隻	t	隻	t	人	人
平成29年	2 655	20 718	2 462	1 050 451	1 438 267	712 950	725 317
30	2 884	22 740	1 673	1 030 972	1 395 540	694 050	701 490
令和元年	2 216	17 610	1 794	1 401 480	1 522 069	767 793	754 276
2	2 205	16 479	1 787	906 363	985 726	497 566	488 160
3	<b>2 449</b>	<b>18 331</b>	<b>1 743</b>	<b>977 806</b>	<b>961 080</b>	<b>485 333</b>	<b>475 747</b>
水 島	-	-	1 608	835 740	-	-	-
宇 野	-	-	100	129 798	801 061	402 637	398 424
岡 山	-	-	24	4 548	90 763	47 293	43 470
東 備	2 449	18 331	11	7 720	69 256	35 403	33 853

年次・港湾	貨 物 出 入 ト ン 数			自 動 車 航 送 車 輛 台 数		
	総 数	輸 移 出	輸 移 入	総 数	移 出	移 入
	t	t	t	台	台	台
平成29年	99 859 562	35 196 502	64 663 060	359 626	179 281	180 345
30	101 438 494	36 708 316	64 730 178	336 430	169 476	166 954
令和元年	86 613 260	30 303 118	56 310 142	326 899	165 417	161 482
2	76 362 985	28 102 546	48 260 439	233 788	118 801	114 987
3	<b>78 717 769</b>	<b>26 935 570</b>	<b>51 782 199</b>	<b>241 813</b>	<b>123 282</b>	<b>118 531</b>
水 島	72 618 075	24 601 659	48 016 416	-	-	-
宇 野	4 287 166	2 068 663	2 218 503	178 054	89 109	88 945
岡 山	1 396 031	260 618	1 135 413	45 738	24 571	21 167
東 備	416 497	4 630	411 867	18 021	9 602	8 419

注) 1 水島港、宇野港、岡山港及び東備港を掲載した。

2 入港船舶は、積載貨物の有無にかかわらず総トン数5トン以上の船舶である。

3 出入貨物は、2の制限にかかわらず船舶によって出入したものすべてである。

4 貨物出入トン数は、フレートトンである。

5 商船は、自動車航送船(フェリー)を含む。

資料：県港湾課「港湾統計年報」

## 96 自動車旅客輸送実績

(単位 車両数 台、走行キロ km、輸送人員 千人)

年 度	乗用自動車(ハイヤー、タクシー)			一般乗合旅客自動車(バス)			一般貸切旅客自動車(観光バス)		
	車 両 数	総走行キロ	輸送人員	車 両 数	実車走行キロ	輸送人員	車 両 数	総走行キロ	輸送人員
平成29年度	3 314	91 862	12 723	659	27 991	27 428	893	22 454	3 044
30	3 258	87 838	12 010	648	27 121	27 572	862	22 231	3 657
令和元年度	3 212	80 775	11 112	649	27 271	27 450	834	21 080	3 148
2	3 047	48 143	5 954	608	19 818	19 436	734	7 050	1 209
3	2 985	52 868	7 453	580	17 536	19 228	662	7 509	1 388

資料：中国運輸局岡山運輸支局

## 97 瀬戸大橋通行台数

(単位 台)

年度・月	計	車 種 区 分					一日平均
		軽自動車等	普通車	中型車	大型車	特大車	
平成29年度	8 224 643	1 212 242	4 571 820	710 915	1 560 071	169 595	22 533
30	8 304 491	1 237 569	4 582 812	717 845	1 598 940	167 325	22 752
令和元年度	8 418 618	1 302 666	4 641 439	717 946	1 591 561	165 006	23 002
2	6 593 191	945 306	3 220 465	708 068	1 584 546	134 806	18 064
3	6 880 775	1 005 354	3 404 849	707 164	1 616 605	146 803	18 851
3年4月	545 765	77 750	259 904	60 017	136 686	11 408	18 192
5	492 989	72 736	230 244	54 953	124 767	10 289	15 903
6	488 156	64 779	216 623	58 659	136 442	11 653	16 272
7	611 121	90 971	311 956	60 414	135 945	11 835	19 714
8	570 670	83 457	292 019	56 734	127 530	10 930	18 409
9	519 306	74 971	238 678	58 940	134 623	12 094	17 310
10	626 030	95 901	315 605	61 587	139 095	13 842	20 195
11	666 119	101 872	345 333	61 304	142 753	14 857	22 204
12	676 875	99 632	356 596	61 514	144 883	14 250	21 835
4年1月	582 392	85 114	306 559	54 990	124 225	11 504	18 787
2	456 226	61 365	205 426	53 840	124 464	11 131	16 294
3	645 126	96 806	325 906	64 212	145 192	13 010	20 811

資料：本州四国連絡高速道路(株)岡山管理センター

## 98 情報通信サービスの加入・契約状況

## (1) 電話加入数

(単位 件)

年次	総数	種 類 別		利 用 種 別		ビ ル 電 話
		単 独	共 同	事 務 用	住 宅 用	
平成30年3月末	292 226	292 037	-	57 215	234 822	198
31	275 303	274 487	-	54 445	220 042	189
令和 2年3月末	256 440	...	...	51 588	204 852	-
3	238 351	...	...	48 028	190 323	-
4	221 500	...	...	45 270	176 230	-

資料：西日本電信電話(株)岡山支店

## (2) ブロードバンド契約数

(単位 件)

年次	合 計	F T T H アクセスサービス	D S L アクセスサービス	C A T V アクセスサービス	F W A アクセスサービス	B W A アクセスサービス	L T E (3.9-4世代携帯電話 アクセスサービス)	5 G (第5世代移動通信 サービス)
平成30年 3月末	2 314 876	413 875	43 448	40 906	350	556 830	1 259 467	...
平成30年 6月末	2 652 457	440 139	36 005	37 945	147	677 113	1 461 108	...
令和 2年 3月末	2 957 614	473 835	24 855	28 950	135	784 548	1 645 291	...
令和 2年12月末	3 084 674	496 625	20 350	26 406	114	803 179	1 666 363	71 637
令和 4年 3月末	3 273 830	529 678	12 919	19 261	-	821 409	1 263 634	626 929

資料：中国総合通信局

## (3) 携帯電話加入契約数

(単位 台)

年次	携 帯 電 話 加 入 契 約 数		
	岡 山 県	中 国	全 国
平成30年 3月末	1 977 381	7 896 676	170 192 035
30年 6月末	1 971 976	7 862 360	171 497 504
令和 2年 3月末	1 922 782	7 831 253	184 897 870
令和 2年12月末	1 955 290	8 052 684	191 196 995
令和 4年 3月末	1 998 935	8 353 146	202 997 502

資料：中国総合通信局

# 99 郵便局数等調

令和4年3月末現在

市 郡	日 本 郵 便 株 式 会 社 店 舗			検 査 室	郵 便 切 手 類 販 売 所 等	郵 便 差 出 箱
	直 営 の 郵 便 局		簡 易 郵 便 局			
	郵 便 局	分 室				
総 数	417	2	106	1	1 759	3 846
市 計	368	2	88	1	1 621	3 364
岡 山 市	108	2	11	1	565	1 024
北 区	54	2	5	1	283	510
中 区	16	-	-	-	93	163
東 区	19	-	3	-	84	174
南 区	19	-	3	-	105	177
倉 敷 市	64	-	5	-	363	585
津 山 市	23	-	20	-	116	261
玉 野 市	14	-	1	-	56	113
笠 岡 市	18	-	4	-	61	130
井 原 市	15	-	3	-	43	106
総 社 市	10	-	1	-	50	135
高 梁 市	19	-	8	-	54	142
新 見 市	21	-	6	-	48	134
備 前 市	12	-	6	-	43	118
瀬 戸 内 市	10	-	3	-	32	95
赤 磐 市	9	-	5	-	39	123
真 庭 市	21	-	6	-	62	174
美 作 市	19	-	8	-	61	159
浅 口 市	5	-	1	-	28	65
郡 計	49	-	18	-	138	482
和 気 郡	6	-	-	-	30	71
都 窪 郡	1	-	-	-	8	22
浅 口 郡	1	-	-	-	12	18
小 田 郡	5	-	1	-	12	46
真 庭 郡	1	-	-	-	3	6
苫 田 郡	8	-	4	-	13	68
勝 田 郡	6	-	2	-	30	60
英 田 郡	1	-	-	-	2	9
久 米 郡	11	-	10	-	11	107
加 賀 郡	9	-	1	-	17	75

資料：日本郵便株式会社中国支社

注) 1 郵便局の店舗数には、一時閉鎖中の1局を含む。

注) 2 簡易郵便局は、業務を委託している郵便局であり、簡易郵便局の店舗数には、一時閉鎖中の13局を含む。





## 12 商業、貿易及び観光

100 産業分類別事業所数、従業者数、年間商品販売額、  
その他の収入額、売場面積(単位 従業者数 人、金額 万円、面積 m<sup>2</sup>)

産業分類(小分類)	事業所数	従業者数	年間商品販売額	その他の収入額	売場面積
平成24年2月1日	22 174	157 403	469 299 104	6 120 923	2 284 270
平成26年7月1日	22 037	163 919	457 962 762	13 345 161	2 338 734
平成28年6月1日	17 103	134 492	535 704 083	18 531 581	2 390 740
<b>卸売業計</b>	<b>4 103</b>	<b>37 256</b>	<b>334 049 237</b>	<b>11 563 774</b>	-
各種商品卸売業	16	158	952 941	16	-
各種商品卸売業	16	158	952 941	16	-
繊維・衣服等卸売業	189	1 946	10 471 239	185 548	-
繊維品卸売業(衣服、身の回り品を除く)	34	175	1 064 821	4 066	-
衣服卸売業	86	1 105	6 876 445	171 927	-
身の回り品卸売業	69	666	2 529 973	9 555	-
飲食品卸売業	810	8 366	87 716 200	446 928	-
農畜産物・水産物卸売業	391	3 962	31 712 695	355 269	-
食料・飲料卸売業	419	4 404	56 003 505	91 659	-
建築材料、鉱物・金属材料等卸売業	986	7 688	74 568 822	1 873 119	-
建築材料卸売業	457	3 611	26 393 741	1 352 481	-
化学製品卸売業	187	1 402	13 433 493	256 885	-
石油・鉱物卸売業	92	810	17 675 713	125 984	-
鉄鋼製品卸売業	113	736	10 141 334	72 634	-
非鉄金属卸売業	21	114	2 848 440	7 033	-
再生資源卸売業	116	1 015	4 076 101	58 102	-
機械器具卸売業	1 176	10 025	83 530 715	7 932 715	-
産業機械器具卸売業	507	3 878	32 155 272	4 874 012	-
自動車卸売業	249	2 293	15 109 260	544 231	-
電気機械器具卸売業	257	2 469	26 750 067	1 384 082	-
その他の機械器具卸売業	163	1 385	9 516 116	1 130 390	-
その他の卸売業	926	9 073	76 809 320	1 125 448	-
家具・建具・じゅう器等卸売業	151	1 200	6 573 905	147 902	-
医薬品・化粧品等卸売業	235	3 544	39 883 508	260 332	-
紙・紙製品卸売業	71	658	4 753 921	76 925	-
他に分類されない卸売業	469	3 671	25 597 986	640 289	-
<b>小売業計</b>	<b>13 000</b>	<b>97 236</b>	<b>201 654 846</b>	<b>6 967 807</b>	<b>2 390 740</b>
各種商品小売業	60	4 325	15 259 029	204 410	295 402
百貨店、総合スーパー	26	4 175	15 003 594	203 795	290 057
その他の各種商品小売業(従業者が常時50人未満のもの)	34	150	255 435	615	5 345
織物・衣服・身の回り品小売業	1 724	7 680	12 288 174	35 874	303 241
呉服・服地・寝具小売業	159	623	696 029	8 957	14 846
男子服小売業	221	995	1 931 943	3 863	54 400
婦人・子供服小売業	830	3 533	5 860 617	6 445	137 991
靴・履物小売業	109	530	892 415	938	13 885
その他の織物・衣服・身の回り品小売業	405	1 999	2 907 170	15 671	82 119
飲食品小売業	3 564	36 387	55 792 796	607 894	590 507
各種食料品小売業	531	15 707	31 491 675	148 615	420 765
野菜・果実小売業	187	1 005	936 560	46 674	13 840
食肉小売業	108	454	628 028	4 415	2 530
鮮魚小売業	222	665	748 048	7 328	3 792
酒小売業	443	1 113	1 886 526	42 430	12 964
菓子・パン小売業	718	3 895	2 668 583	87 503	24 895
その他の飲食品小売業	1 355	13 548	17 433 376	270 929	111 721
機械器具小売業	2 125	12 761	40 256 542	4 935 672	237 731
自動車小売業	1 246	8 401	28 064 769	4 055 635	54 540
自転車小売業	158	333	325 145	21 889	9 213
機械器具小売業(自動車、自転車を除く)	721	4 027	11 866 628	858 148	173 978
その他の小売業	5 043	31 524	64 638 691	1 047 805	963 859
家具・建具・畳小売業	271	1 183	1 882 683	16 619	97 475
じゅう器小売業	244	657	931 029	7 436	14 213
医薬品・化粧品小売業	1 095	7 146	15 339 610	63 184	170 900
農耕用品小売業	242	1 331	2 910 641	193 088	38 349
燃料小売業	793	5 084	22 054 255	357 351	17 924
書籍・文房具小売業	503	5 482	4 624 925	88 591	67 598
スポーツ用品・がん具・娯楽用品・楽器小売業	299	1 822	3 111 186	101 318	75 263
写真機・時計・眼鏡小売業	281	1 031	1 672 215	34 001	19 782
他に分類されない小売業	1 315	7 788	12 112 147	186 217	462 355
無店舗小売業	484	4 559	13 419 614	136 152	-
通信販売・訪問販売小売業	341	2 451	8 896 040	96 944	-
自動販売機による小売業	72	731	1 129 004	9 291	-
その他の無店舗小売業	71	1 377	3 394 570	29 917	-

資料：県統計分析課「平成28年経済センサス活動調査(卸売業・小売業)」

注) 1 年間商品販売額及びその他の収入額は、平成27年1月から12月までの1年間の額であり、消費税額を含む。

2 平成24年の数値は「経済センサス活動調査」の数値であり、平成26年の数値は「商業統計調査」の数値である。

3 その他の収入額は、修理料、仲立手数料、製造業出荷額、飲食部門収入額、サービス業収入額などの商業活動以外の事業の収入額である。

4 管理、補助的経済活動のみを行う事業所は含まない。(平成24年、26年の数値は含む。)

5 売場面積に個人経営の事業所は含まない。

## 101 産業分類別、従業者規模別事業所数、従業者数、年間商品販売額

平成28年

産業分類(中分類)	合 計			9 人 以 下			10 ～ 19 人		
	事業所数	従業者数	年間商品販売額	事業所数	従業者数	年間商品販売額	事業所数	従業者数	年間商品販売額
県 計	17 103	134 492	535 704 083	13 618	47 274	184 818 217	2 117	28 224	111 909 956
各種商品卸売業	16	158	952 941	12	38	493 496	1	17	X
繊維・衣服等卸売業	189	1 946	10 471 239	141	531	2 243 634	30	382	1 697 196
飲食料品卸売業	810	8 366	87 716 200	593	2 417	25 125 389	122	1 634	13 919 261
建築材料、鉱物・金属材料等卸売業	986	7 688	74 568 822	762	3 128	39 967 142	157	2 059	15 927 110
機械器具卸売業	1 176	10 025	83 530 715	902	3 765	35 983 022	175	2 322	22 865 282
その他の卸売業	926	9 073	76 809 320	696	2 549	18 349 424	131	1 699	17 359 224
各種商品小売業	60	4 325	15 259 029	30	82	96 981	3	40	X
織物・衣服・身の回り品小売業	1 724	7 680	12 288 174	1 564	5 135	7 970 605	135	1 724	2 786 222
飲食料品小売業	3 564	36 387	55 792 796	2 528	7 569	7 893 036	600	8 263	10 365 053
機械器具小売業	2 125	12 761	40 256 542	1 795	6 003	11 757 207	205	2 687	10 509 762
その他の小売業	5 043	31 524	64 638 691	4 210	14 912	32 326 806	507	6 719	15 260 514
無店舗小売業	484	4 559	13 419 614	385	1 145	2 611 475	51	678	1 067 236

注) 第102表 脚注参照

(単位 従業者数 人、販売額 万円)

20 ～ 29 人			30 ～ 49 人			50 ～ 99 人			100 人以上		
事業所数	従業者数	年間商品販売額	事業所数	従業者数	年間商品販売額	事業所数	従業者数	年間商品販売額	事業所数	従業者数	年間商品販売額
666	15 443	52 784 145	362	13 489	72 354 916	257	17 840	63 216 720	83	12 222	50 620 129
2	47	X	-	-	-	1	56	X	-	-	-
7	161	717 961	5	190	427 278	3	214	1 210 421	3	468	4 174 749
35	787	9 240 821	30	1 134	18 367 773	24	1 689	14 810 104	6	705	6 252 852
35	816	5 063 057	19	725	8 925 880	12	857	X	1	103	X
41	965	6 225 404	36	1 284	10 432 541	17	1 073	5 422 353	5	616	2 602 113
39	938	6 982 739	31	1 132	13 318 321	20	1 430	10 519 834	9	1 325	10 279 778
1	28	X	-	-	-	10	850	2 246 945	16	3 325	12 756 649
13	308	X	10	379	674 178	2	134	X	-	-	-
179	4 186	5 514 960	106	4 043	7 786 752	118	8 270	16 732 447	33	4 056	7 500 548
79	1 850	8 204 610	32	1 146	5 720 329	11	706	2 900 455	3	369	1 164 179
219	4 975	8 868 970	77	2 848	4 893 942	28	1 856	X	2	214	X
16	382	1 028 518	16	608	1 807 922	11	705	2 107 749	5	1 041	4 796 714

資料：県統計分析課「平成28年経済センサスー活動調査（卸売業・小売業）」

## 102 市町村別従業者規模別事業所数、従業者数、年間商品販売額

平成28年

市町村	合 計			9 人 以 下			10 人 ~ 19 人		
	事業所数	従業者数	年間商品販売額	事業所数	従業者数	年間商品販売額	事業所数	従業者数	年間商品販売額
県 計	17 103	134 492	535 704 083	13 618	47 274	184 818 217	2 117	28 224	111 909 956
市 計	16 124	127 709	507 479 386	12 792	44 746	178 602 460	2 027	27 042	107 355 649
郡 計	979	6 783	28 224 697	826	2 528	6 215 757	90	1 182	4 554 307
岡 山 市	6 795	62 724	319 408 032	5 117	19 032	104 507 193	997	13 285	64 729 926
倉 敷 市	3 808	30 752	104 773 789	3 001	10 520	40 843 550	488	6 599	23 606 876
津 山 市	1 103	8 001	22 395 037	897	3 346	8 728 096	122	1 602	4 159 726
玉 野 市	473	2 711	8 228 307	404	1 206	2 431 851	44	598	1 608 288
笠 岡 市	416	2 622	6 970 532	359	1 134	2 969 270	35	448	1 306 343
井 原 市	379	1 998	4 613 416	334	995	1 825 664	31	420	1 636 016
総 社 市	427	3 187	7 585 625	331	1 103	2 068 676	67	895	1 983 683
高 梁 市	397	1 884	3 434 602	355	1 086	1 856 539	32	412	870 339
新 見 市	364	1 825	4 197 076	325	1 039	2 666 875	26	345	782 247
備 前 市	367	2 086	5 505 315	314	892	2 273 735	39	509	1 910 862
瀬 戸 内 市	253	1 760	3 736 245	209	730	1 323 241	23	277	904 608
赤 磐 市	249	2 092	4 365 237	196	651	1 596 821	28	381	1 037 978
真 庭 市	555	2 789	6 075 773	489	1 557	2 645 184	49	635	1 729 416
美 作 市	278	1 525	2 691 540	246	794	1 514 726	19	247	415 437
浅 口 市	260	1 753	3 498 860	215	661	1 351 039	27	389	673 904
和 気 郡									
和 気 町	105	619	1 168 709	93	304	567 661	7	88	X
都 窪 郡									
早 島 町	117	1 875	15 970 127	74	256	1 728 206	18	221	2 723 971
浅 口 郡									
里 庄 町	71	541	1 348 352	52	192	433 490	14	190	453 483
小 田 郡									
矢 掛 町	162	824	1 413 626	144	400	756 653	9	126	151 296
真 庭 郡									
新 庄 村	12	30	26 338	12	30	26 338	-	-	-
苦 田 郡									
鏡 野 町	93	986	4 763 795	76	239	691 889	12	140	216 467
勝 田 郡									
勝 央 町	96	548	1 654 141	77	230	677 767	14	183	428 373
奈 義 町	56	249	361 102	51	165	278 623	4	62	X
英 田 郡									
西 粟 倉 村	11	64	81 042	9	26	X	1	13	X
久 米 郡									
久 米 南 町	43	244	293 560	37	98	X	2	29	X
美 咲 町	103	409	520 872	96	260	341 376	4	64	155 666
加 賀 郡									
吉 備 中 央 町	110	394	623 033	105	328	509 095	5	66	113 938

注) 第102表 脚注参照

(単位 従業者数 人、金額 万円)

20 人 ~ 29 人			30 人 ~ 49 人			50 人 ~ 99 人			100 人以上		
事業所数	従業者数	年間商品販売額	事業所数	従業者数	年間商品販売額	事業所数	従業者数	年間商品販売額	事業所数	従業者数	年間商品販売額
666	15 443	52 784 145	362	13 489	72 354 916	257	17 840	63 216 720	83	12 222	50 620 129
634	14 694	X	346	12 893	67 458 109	248	17 297	58 920 189	77	11 037	X
32	749	X	16	596	4 896 807	9	543	4 296 531	6	1 185	X
313	7 276	30 579 094	192	7 223	47 455 493	128	8 769	37 280 063	48	7 139	34 856 263
150	3 436	10 229 580	88	3 271	11 166 743	65	4 605	12 698 414	16	2 321	6 228 626
52	1 204	4 076 353	16	589	2 197 252	14	926	X	2	334	X
14	325	701 863	6	228	2 908 719	4	250	X	1	104	X
10	223	420 558	4	145	X	6	434	887 850	2	238	X
5	109	192 437	6	212	465 461	3	262	493 838	-	-	-
19	463	1 019 749	3	120	X	5	394	1 152 421	2	212	X
5	121	160 190	3	102	X	2	163	X	-	-	-
7	161	167 678	4	151	X	2	129	X	-	-	-
7	168	X	1	38	X	5	376	871 222	1	103	X
13	321	662 264	5	188	361 231	3	244	484 901	-	-	-
14	321	449 151	4	132	X	5	334	554 407	2	273	X
8	180	861 696	7	248	X	1	64	X	1	105	X
7	165	215 895	4	145	X	1	71	X	1	103	X
10	221	486 415	3	101	221 290	4	276	X	1	105	X
4	94	134 755	-	-	-	-	-	-	1	133	X
10	241	1 120 595	6	231	4 486 850	6	382	3 984 246	3	544	1 926 259
3	77	X	1	32	X	1	50	X	-	-	-
5	109	192 033	2	78	X	2	111	X	-	-	-
-	-	-	-	-	-	-	-	-	-	-	-
1	21	X	2	78	X	-	-	-	2	508	X
4	92	X	1	43	X	-	-	-	-	-	-
1	22	X	-	-	-	-	-	-	-	-	-
1	25	X	-	-	-	-	-	-	-	-	-
2	43	X	2	74	X	-	-	-	-	-	-
1	25	X	2	60	X	-	-	-	-	-	-
-	-	-	-	-	-	-	-	-	-	-	-

## 103 市町村別卸売業、小売業別事業所数、従業者数、年間商品販売額

平成28年

(単位 従業者数 人、金額 万円)

市 町 村	合 計			卸 売 業			小 売 業		
	事業所数	従業者数	年間商品販売額	事業所数	従業者数	年間商品販売額	事業所数	従業者数	年間商品販売額
県 計	17 103	134 492	535 704 083	4 103	37 256	334 049 237	13 000	97 236	201 654 846
市 計	16 124	127 709	507 479 386	3 937	35 581	317 223 076	12 187	92 128	190 256 310
郡 計	979	6 783	28 224 697	166	1 675	16 826 161	813	5 108	11 398 536
岡 山 市	6 795	62 724	319 408 032	2 196	22 882	230 987 960	4 599	39 842	88 420 072
倉 敷 市	3 808	30 752	104 773 789	845	6 945	55 247 560	2 963	23 807	49 526 229
津 山 市	1 103	8 001	22 395 037	253	1 747	9 030 666	850	6 254	13 364 371
玉 野 市	473	2 711	8 228 307	78	483	4 493 015	395	2 228	3 735 292
笠 岡 市	416	2 622	6 970 532	87	616	3 295 302	329	2 006	3 675 230
井 原 市	379	1 998	4 613 416	54	232	1 587 737	325	1 766	3 025 679
総 社 市	427	3 187	7 585 625	46	314	1 967 730	381	2 873	5 617 895
高 梁 市	397	1 884	3 434 602	54	261	783 621	343	1 623	2 650 981
新 見 市	364	1 825	4 197 076	54	235	1 236 682	310	1 590	2 960 394
備 前 市	367	2 086	5 505 315	64	627	3 014 799	303	1 459	2 490 516
瀬 戸 内 市	253	1 760	3 736 245	39	243	1 193 995	214	1 517	2 542 250
赤 磐 市	249	2 092	4 365 237	28	236	1 198 541	221	1 856	3 166 696
真 庭 市	555	2 789	6 075 773	64	326	1 600 721	491	2 463	4 475 052
美 作 市	278	1 525	2 691 540	39	185	530 043	239	1 340	2 161 497
浅 口 市	260	1 753	3 498 860	36	249	1 054 704	224	1 504	2 444 156
和 気 郡									
和 気 町	105	619	1 168 709	15	62	145 218	90	557	1 023 491
都 窪 郡									
早 島 町	117	1 875	15 970 127	55	1 082	15 017 910	62	793	952 217
浅 口 郡									
里 庄 町	71	541	1 348 352	16	125	356 341	55	416	992 011
小 田 郡									
矢 掛 町	162	824	1 413 626	17	115	231 343	145	709	1 182 283
真 庭 郡									
新 庄 村	12	30	26 338	2	8	X	10	22	X
苫 田 郡									
鏡 野 町	93	986	4 763 795	16	74	346 385	77	912	4 417 410
勝 田 郡									
勝 央 町	96	548	1 654 141	16	74	487 767	80	474	1 166 374
奈 義 町	56	249	361 102	4	5	X	52	244	X
英 田 郡									
西 栗 倉 村	11	64	81 042	-	-	-	11	64	81 042
久 米 郡									
久 米 南 町	43	244	293 560	5	59	46 353	38	185	247 207
美 咲 町	103	409	520 872	6	33	120 660	97	376	400 212
加 賀 郡									
吉 備 中央 町	110	394	623 033	14	38	56 004	96	356	567 029

注) 第102表 脚注参照

資料：県統計分析課「平成28年経済センサスー活動調査（卸売業・小売業）」

# 104 産業分類別事業所数、小売販売額の商品販売形態別販売額（小売業）

平成28年

(単位 金額 万円)

産業分類（小分類）	事業所数	商品販売形態別販売額						
		合計	店頭販売	訪問販売	通信・カタログ販売	インターネット販売	自動販売機による販売	その他
<b>小売業計</b>	<b>13 000</b>	<b>190 047 025</b>	<b>159 825 840</b>	<b>10 810 878</b>	<b>3 977 617</b>	<b>4 128 517</b>	<b>1 398 414</b>	<b>9 905 759</b>
<b>各種商品小売業</b>	<b>60</b>	<b>15 246 136</b>	<b>14 046 466</b>	<b>868 450</b>	<b>247 135</b>	<b>57 463</b>	<b>17 354</b>	<b>9 268</b>
百貨店、総合スーパー	26	15 003 594	13 863 050	820 788	244 981	57 463	17 312	-
その他の各種商品小売業 (従業者が常時50人未満のもの)	34	242 542	183 416	47 662	2 153	-	42	9 268
<b>織物・衣服・身の回り品小売業</b>	<b>1 724</b>	<b>11 837 106</b>	<b>11 599 479</b>	<b>48 508</b>	<b>7 483</b>	<b>175 838</b>	<b>989</b>	<b>4 809</b>
呉服・服地・寝具小売業	159	659 454	621 637	12 992	-	23 266	467	1 091
男子服小売業	221	1 856 152	1 786 779	21 822	95	46 506	-	950
婦人・子供服小売業	830	5 611 060	5 545 163	6 350	4 290	52 692	397	2 169
靴・履物小売業	109	877 816	874 835	1 826	-	1 030	125	-
その他の織物・衣服・身の回り品小売業	405	2 832 624	2 771 064	5 519	3 099	52 344	-	599
<b>飲食品小売業</b>	<b>3 564</b>	<b>48 356 574</b>	<b>47 037 763</b>	<b>260 504</b>	<b>88 051</b>	<b>153 703</b>	<b>191 266</b>	<b>625 287</b>
各種食食品小売業	531	31 175 388	31 036 427	22 516	9 745	6 900	91 053	8 747
野菜・果実小売業	187	833 657	772 244	6 517	31 976	17 260	1 440	4 220
食肉小売業	108	495 440	411 681	8 192	7 070	-	-	68 496
鮮魚小売業	222	511 714	501 398	2 788	-	-	144	7 385
酒小売業	443	1 500 961	1 129 899	165 515	2 665	71 037	20 854	110 991
菓子・パン小売業	718	2 240 978	2 198 842	14 983	3 765	6 641	10 923	5 823
その他の飲食品小売業	1355	11 598 436	10 987 272	39 993	32 829	51 865	66 852	419 624
<b>機械器具小売業</b>	<b>2 125</b>	<b>38 864 273</b>	<b>33 254 881</b>	<b>4 175 558</b>	<b>52 546</b>	<b>610 323</b>	<b>5 524</b>	<b>765 441</b>
自動車小売業	1 246	27 194 514	22 337 011	3 808 005	45 682	314 612	700	688 504
自転車小売業	158	221 536	216 713	-	213	4 539	-	71
機械器具小売業 (自動車、自転車を除く)	721	11 448 223	10 701 158	367 554	6 650	291 172	4 823	76 867
<b>その他の小売業</b>	<b>5 043</b>	<b>62 402 374</b>	<b>53 887 250</b>	<b>2 735 622</b>	<b>102 416</b>	<b>489 955</b>	<b>84 457</b>	<b>5 102 675</b>
家具・建具・畳小売業	271	1 762 862	1 528 832	161 856	-	22 720	-	49 454
じゅう器小売業	244	852 171	688 811	129 515	4 136	18 806	-	10 904
医薬品・化粧品小売業	1 095	15 005 270	14 994 500	2 684	262	3 756	385	3 683
農耕用品小売業	242	2 736 258	2 194 542	449 460	21 291	2 933	5 223	62 808
燃料小売業	793	21 758 732	17 435 758	1 282 605	22 495	1 906	1 051	3 014 917
書籍・文房具小売業	503	4 194 805	2 039 410	283 207	17 708	84 739	1 393	1 768 348
スポーツ用品・がん具・娯楽用品・楽器小売業	299	2 973 464	2 731 078	117 243	6 659	83 003	27 212	8 269
写真機・時計・眼鏡小売業	281	1 601 832	1 516 910	5 165	150	75 878	-	3 729
他に分類されない小売業	1 315	11 516 980	10 757 409	303 886	29 716	196 214	49 193	180 563
<b>無店舗小売業</b>	<b>484</b>	<b>13 340 562</b>	<b>-</b>	<b>2 722 235</b>	<b>3 479 987</b>	<b>2 641 236</b>	<b>1 098 825</b>	<b>3 398 279</b>
通信販売・訪問販売小売業	341	8 837 857	-	2 719 840	3 479 879	2 609 236	-	28 902
自動販売機による小売業	72	1 108 135	-	2 367	108	57	1 098 707	6 896
その他の無店舗小売業	71	3 394 570	-	28	-	31 943	118	3 362 481

注) 第102表 脚注参照

資料：県統計分析課「平成28年経済センサスー活動調査結果表（卸売業・小売業）」

## 105 観光地域別観光客数

(単位 千人)

観 光 地 域 名	観 光 客 数		
	令和元年	2	3
後楽園・岡山城周辺	2 404	907	662
J R 岡山駅周辺	781	60	66
その他岡山市中心部	1 758	521	562
岡山市・吉備路	960	375	189
岡山市郊外	1 098	888	873
建部・御津地域	156	89	89
瀬戸・上道地域	198	155	142
倉敷美観地区	3 283	1 544	1 465
児島・鷺羽山	1 310	653	417
水島	307	75	88
庄周	229	38	58
津山・鶴山公園	1 316	849	658
久米・梅の里	362	321	306
勝北・奥津川ラビンの里	200	171	162
王子が岳	457	234	264
玉野・渋川	2 127	2 125	2 355
笠岡・笠岡諸島	1 250	976	906
井原・田中苑	413	183	156
吉備路・備中国分寺	510	370	345
総社・宝福寺	303	129	149
高梁・備中松山城	222	109	66
新見・井倉峡	234	148	157
哲西・道の駅鯉が窪	58	56	53
備前・閑谷学校	362	196	176
日生・日生諸島	467	416	366
牛窓	130	81	53
邑久・黒井山	288	241	216
長山船	531	417	440
山陽・稚媛の里	67	69	62
吉井	174	134	168
北房・コスモスの里	84	69	50
勝山・神庭の滝	207	153	126
落合・醍醐桜	276	191	157
湯原・湯原温泉	297	228	187
蒜山高原	2 239	1 650	1 443
美作・湯郷温泉	815	610	525
英田・岡山国際サーキット	287	137	159
和気・藤公園	301	96	93
里庄	74	53	58
矢掛・矢掛本陣	334	276	524
新庄・がいせん桜新庄宿	106	75	83
奥津・奥津温泉	334	185	173
上斎原・恩原高原	157	72	67
夢広場	314	335	340
勝央・ノースヴィレッジ	465	325	240
奈義・現代美術館	89	57	65
西粟倉・道の駅あわくらんど	179	98	71
久米南・誕生寺	184	171	131
中央	219	167	172
加茂川・円城ふるさと村	111	104	102
賀陽・吉備高原都市	401	260	242

資料：県観光課「岡山県観光客動態調査報告書」

注) 地域別に観光地点等(イベント等を含む)の観光入込客数を集計(延べ人数)。



## 106 発地別観光入込客数

(単位 千人)

年次	総数	県内	県外	近畿	中国	四国	関東	中部	九州 沖縄	その他
令和元年	16 921	6 941	9 980	3 527	3 197	1 376	750	522	359	249
2	13 315	7 084	6 231	2 453	2 284	605	351	261	164	113
3	10 990	5 836	5 154	2 069	1 721	334	513	343	154	20

注) 1 その他は東北・北海道・海外等である。

資料：県観光課「岡山県観光客動態調査報告書」

2 観光庁が策定した「観光入込客数に関する共通基準」に基づき推計した結果であり、1人の観光入込客が複数の観光地点を訪れたとしても、1人回と数える。

## 107 旅券発給状況

(単位 冊)

年次・ 年代区分	発行数		
	総数	男	女
平成29年	44 851	21 473	23 378
30	47 412	21 912	25 500
令和元年	50 751	23 231	27 520
2	13 724	6 651	7 073
3	3 983	2 172	1 811
年代別			
0～19歳	592	273	319
20～29歳	660	314	346
30～39歳	557	337	220
40～49歳	616	393	223
50～59歳	624	355	269
60～69歳	545	304	241
70～79歳	328	166	162
80歳以上	61	30	31

注) 新規申請に基づき旅券を発行した冊数である。

資料：外務省「旅券統計」

## 108 普通営業倉庫利用状況

## (1) 入庫高及び保管残高

(単位 千t)

年 月	合 計		1～3類倉庫		野積倉庫		貯蔵槽倉庫		危険品倉庫	
	入庫高	残高	入庫高	残高	入庫高	残高	入庫高	残高	入庫高	残高
平成29年	351.6	607.9	207.0	413.6	11.6	8.5	129.7	178.5	3.4	7.3
30	409.9	669.9	227.5	442.0	11.3	8.8	166.9	211.9	4.2	7.1
令和元年	421.9	666.6	218.8	447.8	11.6	9.1	186.9	201.5	4.6	8.2
2	462.6	739.7	258.5	487.4	10.6	7.7	188.9	237.2	4.6	7.4
3	<b>441.5</b>	<b>703.7</b>	<b>238.8</b>	<b>461.4</b>	<b>9.6</b>	<b>7.4</b>	<b>188.0</b>	<b>227.1</b>	<b>5.0</b>	<b>7.8</b>
3年1月	415.7	690.4	239.7	472.3	7.4	6.2	164.1	203.4	4.5	8.5
2	445.0	707.9	231.7	458.6	3.4	1.1	205.8	240.1	4.1	8.1
3	489.1	723.2	261.4	460.6	12.0	6.8	211.0	247.8	4.7	8.1
4	421.7	699.3	256.8	470.9	8.6	6.4	151.9	213.9	4.4	8.1
5	418.5	717.6	214.0	470.3	9.2	7.1	191.9	232.7	3.5	7.5
6	414.5	700.3	199.0	444.9	10.3	8.4	200.0	239.9	5.3	7.2
7	416.3	698.4	217.8	442.8	9.9	7.9	183.7	240.6	4.9	7.1
8	460.5	737.9	252.8	465.3	7.5	7.8	195.1	257.6	5.1	7.1
9	426.7	725.1	229.5	464.6	9.7	7.6	182.3	245.9	5.3	6.9
10	427.8	682.4	250.6	464.4	11.8	8.6	160.0	202.4	5.4	7.0
11	459.7	679.2	249.6	461.8	13.6	11.0	190.2	197.7	6.3	8.7
12	502.2	683.1	263.0	460.1	12.0	10.4	220.7	203.3	6.5	9.3

注) 各年の数値は、「月平均保管残高」

資料：岡山県倉庫協会

## (2) 品目別保管残高 (1～3類倉庫)

(単位 千t)

年 月	合 計	農水産品	金 属	金属製品 ・ 機 械	窯 業 品	化 学 紙 工 業 品 パ ル プ	織 維 工 業 品	食 料 工 業 品	雑工業品	雑 品	
											平成29年
30	442.0	38.4	16.6	12.6	5.2	216.9	7.7	16.4	45.4	43.9	39.0
令和元年	448.1	40.7	17.9	14.6	5.3	208.3	7.9	17.6	48.4	47.5	39.9
2	487.4	60.0	20.3	14.0	5.7	213.7	6.6	17.1	54.9	43.4	51.8
3	<b>461.4</b>	<b>58.8</b>	<b>19.7</b>	<b>12.7</b>	<b>4.0</b>	<b>188.5</b>	<b>5.5</b>	<b>17.4</b>	<b>54.8</b>	<b>37.9</b>	<b>62.1</b>
3年1月	472.3	71.2	17.9	12.6	2.5	198.1	6.1	17.8	50.1	39.4	56.6
2	458.6	71.4	16.7	12.5	4.7	190.8	5.6	18.0	49.3	41.2	48.3
3	460.6	65.4	16.8	11.5	3.9	194.1	5.2	18.0	51.0	38.6	56.0
4	470.9	66.3	17.9	11.1	3.7	202.5	5.2	17.7	52.3	37.2	57.0
5	470.3	61.2	19.4	12.4	3.6	196.1	5.5	17.8	55.0	37.0	62.3
6	444.9	55.6	19.8	13.5	4.1	172.0	5.3	17.5	55.6	35.6	66.0
7	442.8	54.1	19.9	13.3	3.8	168.5	5.2	17.7	55.4	35.4	69.5
8	465.3	57.3	19.6	14.3	4.8	182.5	5.2	18.2	55.3	37.3	70.9
9	464.6	54.2	20.6	13.5	4.7	187.4	5.8	17.6	54.9	37.9	68.1
10	464.4	51.2	23.3	13.2	4.1	188.9	5.7	16.4	60.7	38.3	62.6
11	461.8	51.2	21.5	11.9	2.5	188.9	5.8	16.0	62.1	38.6	63.2
12	460.1	46.4	22.9	12.1	5.3	191.6	5.9	15.8	56.1	38.8	65.2

注) 各年の数値は、「月平均保管残高」

資料：岡山県倉庫協会

## 109 品目別大阪市中央卸売市場出荷状況

(単位 数量 kg、金額 千円)

年 月	合 計		生 鮮 水 産 物		加 工 水 産 物	
	数 量	金 額	数 量	金 額	数 量	金 額
平成29年	6 476 830	4 168 931	425 042	384 372	89 279	110 295
30	6 410 431	4 128 331	459 428	391 141	73 848	76 547
令和元年	6 979 455	4 352 094	405 288	359 639	82 712	113 883
2	1 281 733	525 127	65 671	76 912	26 823	28 155
3	1 193 469	499 729	71 315	79 089	27 632	33 012
3年 1月	124 764	38 056	11 551	12,725	1 394	1,159
2	107 513	37 198	10 834	11,200	1 990	2,786
3	58 048	41 312	9 576	8,883	5 463	9,390
4	77 437	31 873	2 870	1,319	2 127	1,834
5	125 932	36 328	4 429	3,256	2 142	1,813
6	66 750	32 258	1 698	1,820	4 561	6,278
7	116 622	40 014	3 029	3,021	2 690	2,908
8	81 717	37 687	1 880	1,623	2 015	1,896
9	69 727	58 760	907	484	1 121	1,096
10	59 394	54 229	483	762	1 348	1,042
11	119 615	42 166	7 999	12,518	1 705	1,842
12	185 950	49 845	16 059	21,478	1 076	971

年 月	野 菜		果 実	
	数 量	金 額	数 量	金 額
平成29年	3 808 082	1 162 287	2 154 427	2 511 977
30	3 892 372	1 140 797	1 984 783	2 519 846
令和元年	4 365 588	1 086 149	2 125 867	2 792 422
2	1 097 526	290 224	91 713	129 836
3	1 016 203	274 079	78 319	113 548
3年 1月	111 819	24,172	-	-
2	94 689	23,213	-	-
3	42 904	22,880	105	160
4	72 440	28,720	-	-
5	119 361	31,260	-	-
6	59 704	22,003	787	2,157
7	104 761	21,269	6 142	12,816
8	69 987	18,607	7 835	15,562
9	38 963	17,398	28 736	39,783
10	27 647	15,268	29 916	37,157
11	107 071	23,905	2 840	3,903
12	166 857	25,385	1 958	2,011

資料：「大阪市中央卸売市場年報」

注) 大阪市中央卸売市場における岡山県産農水産物の各年中の取扱品をまとめたものである。

## 110 税関支署別輸出額

(単位 金額 千円)

年次・品名	水島税関支署			宇野税関支署			岡山空港出張所		
	単位	数量	金額	単位	数量	金額	単位	数量	金額
平成29年輸出総額			828 794 053			44 328 341			1 883 074
30			1 029 086 940			50 751 317			1 935 006
令和元年			854 950 160			46 749 441			679 400
2			733 201 918			41 301 862			2 032 978
3			861 216 197			36 561 410			1 174 271
<b>食料品及び動物</b>			267 754			91 578			2 500
魚介類及び同調製品							MT	0	2 500
魚介類							MT	0	2 500
(鮮魚、冷蔵魚及び冷凍魚)							MT	0	2 500
<b>飲料及びたばこ</b>			9 862						
<b>原材料</b>			21 664 173			213 681			
<b>鉱物性燃料</b>			103 841 369			2 008			
石油および同製品			102 204 458						
石油製品			102 204 458						
<b>動植物性油脂</b>	MT	0	1 329	MT	0	1 547			
<b>化学製品</b>			216 955 372			8 130 992			2 815
元素及び化合物			133 455 428			6 042 931			
有機化合物			127 806 143			3 107 349			
その他の化学製品							MT	3	2 815
<b>原料別製品</b>			369 802 200			1 419 120			
鉄鋼	MT	2 587 295	247 037 131						
鉄鋼のフラットロール製品	MT	1 974 005	194 768 860						
(その他のフラットロール製品)	MT	1 195 577	105 356 834						
非鉄金属	MT	116 153	118 656 403						
銅及び同合金	MT	115 860	118 560 235						
<b>機械類及び輸送用機器</b>			145 503 411			26 547 236			927 544
一般機械						19 220 677			919 960
加熱用・冷却用機器 (エアコン)									
原動機				KG	9 542 327	14 856 796			
(内燃機関)				KG	9 524 437	14 680 478			
《その他》				KG	9 524 437	14 680 478			
半導体等製造装置							KG	21 907	919 329
電気機器									7 584
重電機器									5 385
電気回路等の機器									2 199
<b>輸送用機器</b>			121 370 266			6 895 410			
自動車									
(乗用車)									
船舶類				NO	4	6 892 763			
(船舶)				NO	3	6 886 263			
《貨物船》				NO	3	6 886 263			
<b>雑製品</b>			342 656			97 759			222
<b>特殊取扱品</b>			2 828 071			57 489			241 190
再輸出品									241 190

注) 数量単位略語

KL キロリットル (Kilo-Litres)  
 KG キログラム (Kilo-Grammes)  
 MT トン (Metric Tons)  
 NO 個、本、枚、頭、羽、匹、台、両、機、隻、着 (Raw Number)  
 DZ ダース (Dozen)  
 SM 平方メートル (Square Metres)

資料：神戸税関「外国貿易年表」

# 111 税関支署別輸入額

(単位 金額 千円)

年次・品名	水島税関支署			宇野税関支署			岡山空港出張所		
	単位	数量	金額	単位	数量	金額	単位	数量	金額
平成29年 輸入総額			1 314 926 571			494 671 816			2 567 514
30			1 591 142 193			509 838 938			2 561 168
令和元年			1 271 661 512			429 889 145			1 921 641
2			955 491 237			495 147 833			661 940
3			1 456 918 483			636 727 978			1 502
<b>食料品及び動物</b>			<b>63 612 985</b>			<b>128 024</b>			<b>781</b>
生きた動物							NO	64	781
<b>飲料及びたばこ</b>			<b>59 280</b>			<b>136 077</b>			
<b>原材料</b>			<b>277 252 975</b>			<b>624 578 676</b>			
粗鉱物				MT	57 928	1 722 480			
粗鉱物 (除りん鉱石)				MT	57 928	1 722 480			
金属鉱及びくず	MT	11 611 184	217 058 906	MT	1 745 251	621 145 457			
鉄鉱石	MT	11 311 327	188 519 208						
非鉄金属鉱 (銅鉱)				MT	1 743 625	506 371 627			
				MT	1 743 625	506 369 482			
<b>鉱物性燃料</b>			<b>880 486 832</b>			<b>175 784</b>			
石炭・コークス及びびれん炭	MT	6 766 549	112 889 710						
石炭	MT	6 748 728	111 857 572						
(原料炭)	MT	5 913 586	99 104 174						
石油及び同製品			687 660 656						
原油及び粗油	KL	11 859 044	580 323 724						
石油製品			107 336 932						
(揮発油)	KL	2 011 589	97 910 943						
天然ガス及び製造ガス	MT	1 324 746	79 936 466						
石油ガス類	MT	1 324 746	79 936 466						
<b>動植物性油脂</b>	MT	6 295	1 220 587						
<b>化学製品</b>			<b>73 876 649</b>			<b>2 780 302</b>			-
元素及び化合物						1 958 701			
無機化合物				MT	25 723	1 958 701			
<b>原料別製品</b>			<b>67 318 583</b>			<b>4 240 664</b>			-
非金属鉱物製品						2 991 924			
<b>機械類及び輸送用機器</b>			<b>59 413 152</b>			<b>4 448 133</b>			<b>721</b>
一般機械						4 403 892			721
原動機				MT	5 977	2 817 460	MT	0	442
(その他の内燃機関)				KG	5 965 034	2 790 420			
(ガスタービンの部分品)							KG	132	442
ポンプ及び遠心分離機									279
(液体ポンプ)							KG	75	279
<b>雑製品</b>			<b>32 463 670</b>			<b>240 318</b>			-
<b>特殊取扱品</b>			<b>1 213 770</b>			-			-

注) 第112表 脚注参照

資料：神戸税関「外国貿易年表」

## 13 金 融

## 112 金 融 機 関 数

令和4年3月末現在

市 郡	銀 行			農 業 協 同 組 合			信 用 組 合	生 命 保 險	証 会 社
	本 店	支 店	出張所	県 連	県連支所	単 位 組 合			
総 数	2	211	7	-	-	2	17	177	24
市 計	2	200	6	-	-	2	15	177	24
岡 山 市	2	91	3	-	-	1	3	78	15
北 区	2	63	2	-	-	1	...	...	15
中 区	-	12	-	-	-	-	...	...	-
東 区	-	6	1	-	-	-	...	...	-
南 区	-	10	-	-	-	-	...	...	-
倉 敷 市	-	44	2	-	-	1	4	43	6
津 山 市	-	12	1	-	-	-	-	17	2
玉 野 市	-	7	-	-	-	-	-	5	1
笠 岡 市	-	4	-	-	-	-	4	4	-
井 原 市	-	5	-	-	-	-	2	2	-
総 社 市	-	4	-	-	-	-	-	7	-
高 梁 市	-	4	-	-	-	-	-	3	-
新 見 市	-	3	-	-	-	-	-	3	-
備 前 市	-	4	-	-	-	-	-	5	-
瀬 戸 内 市	-	3	-	-	-	-	-	1	-
赤 磐 市	-	5	-	-	-	-	-	2	-
真 庭 市	-	7	-	-	-	-	-	4	-
美 作 市	-	4	-	-	-	-	-	2	-
浅 口 市	-	3	-	-	-	-	2	1	-
郡 計	-	11	1	-	-	-	2	-	-
和 気 郡	-	2	-	-	-	-	-	-	-
都 窪 郡	-	2	-	-	-	-	-	-	-
浅 口 郡	-	1	-	-	-	-	1	-	-
小 田 郡	-	2	1	-	-	-	1	-	-
真 庭 郡	-	-	-	-	-	-	-	-	-
苫 田 郡	-	-	-	-	-	-	-	-	-
勝 田 郡	-	1	-	-	-	-	-	-	-
英 田 郡	-	-	-	-	-	-	-	-	-
久 米 郡	-	1	-	-	-	-	-	-	-
加 賀 郡	-	2	-	-	-	-	-	-	-

資料：(一社)岡山県銀行協会、県組合指導課、岡山県信用組合協会、(一社)生命保険協会岡山県協会、日本証券業協会中国地区協会  
注)信用組合は、岡山県信用組合協会加盟店舗数である。

# 113 通貨流通高

(単位 億円)

年 月	全 国 通 貨 流 通 高			日 本 銀 行 岡 山 支 店	
	総 額	日本銀行券 発行高	貨 幣 流 通 高	日 本 銀 行 券	
				還 取 高	発 行 高
平成24年12月末	912 308	866 533	45 775	215	1 219
25	947 696	901 431	46 265	242	1 401
26	977 379	930 817	46 561	308	1 427
27	1 031 200	984 299	46 900	274	1 441
28	1 072 034	1 024 612	47 422	211	1 392
平成29年1月末	1 036 727	989 458	47 268	581	311
2	1 040 363	993 224	47 138	278	576
3	1 045 123	998 001	47 121	296	644
4	1 056 632	1 009 336	47 296	206	1 024
5	1 042 451	995 152	47 298	731	406
6	1 050 891	1 003 636	47 255	302	744
7	1 054 265	1 006 947	47 318	282	612
8	1 055 728	1 008 307	47 420	360	692
9	1 055 393	1 007 945	47 447	321	556
10	1 062 517	1 015 007	47 509	279	642
11	1 067 400	1 019 734	47 666	304	607
12	1 115 081	1 067 165	47 916	283	1 392
平成30年1月末	1 081 684	1 033 885	47 798	648	348
2	1 084 752	1 037 065	47 686	339	624
3	1 087 665	1 040 004	47 660	378	629
4	1 098 065	1 050 244	47 820	327	818
5	1 084 351	1 036 575	47 775	578	565
6	1 092 967	1 045 270	47 696	432	796
7	1 093 772	1 046 012	47 759	432	693
8	1 095 363	1 047 501	47 861	458	786
9	1 095 082	1 047 161	47 920	341	543
10	1 098 589	1 050 559	48 030	445	731
11	1 103 798	1 055 635	48 163	417	768
12	1 152 075	1 103 625	48 450	326	1 453
平成31年1月末	1 115 970	1 067 531	48 439	742	418
2	1 119 543	1 071 114	48 429	415	702
3	1 124 094	1 075 592	48 501	408	739
4	1 164 303	1 115 417	48 886	300	1 338
令和元年5月末	1 119 204	1 070 297	48 906	970	390
6	1 125 755	1 076 927	48 827	469	797
7	1 123 078	1 074 230	48 847	487	753
8	1 123 251	1 074 353	48 898	456	786
9	1 120 673	1 071 679	48 994	423	654
10	1 124 190	1 075 100	49 089	416	755
11	1 126 757	1 077 533	49 224	402	637
12	1 176 954	1 127 418	49 536	370	1 490
令和 2年1月末	1 139 176	1 089 688	49 488	763	372
2	1 140 423	1 091 035	49 388	381	646
3	1 145 508	1 096 165	49 343	428	746
4	1 169 560	1 120 107	49 452	349	940
5	1 162 912	1 113 536	49 375	402	391
6	1 182 142	1 132 779	49 362	384	1 016
7	1 188 537	1 138 986	49 551	484	685
8	1 186 391	1 136 614	49 777	389	606
9	1 185 710	1 135 728	49 982	384	633
10	1 189 483	1 139 348	50 134	407	653
11	1 191 205	1 140 961	50 243	365	613
12	1 233 809	1 183 281	50 527	405	1 390
令和 3年1月末	1 206 249	1 155 820	50 428	675	372
2	1 208 431	1 158 089	50 342	398	588
3	1 210 392	1 160 116	50 275	459	666
4	1 223 954	1 173 577	50 377	393	825
5	1 209 996	1 159 643	50 353	494	472
6	1 216 232	1 165 926	50 306	481	778
7	1 219 923	1 169 569	50 353	429	692
8	1 220 346	1 169 955	50 390	415	647
9	1 218 248	1 167 875	50 373	390	604
10	1 224 117	1 173 817	50 299	397	647
11	1 227 090	1 176 523	50 566	401	639
12	1 270 255	1 219 637	50 617	393	1 454

注) 数値は、単位未満切り捨てである。

資料：日本銀行「通貨流通高」、日本銀行岡山支店「銀行券発行・還取額」

# 114 金融機関別預金及び貸出残高

年 月	銀 行									
	預 金 残 高									
	総 額	一 般	そ の 他	種 類 別						
				定 期 性		要 求 性				
定期預金				定期積金	納税準備金	当座預金	普通預金	通知預金		
平成29年末	8 093 473	7 860 069	233 404	2 907 281	8 413	828	345 614	4 489 148	23 587	
30	8 235 614	8 000 931	234 683	2 815 895	8 376	830	364 308	4 694 722	21 324	
令和元年末	8 416 831	8 185 345	231 486	2 715 475	8 135	767	394 867	5 021 822	16 421	
2	9 137 380	8 816 594	320 786	2 674 265	7 750	758	467 044	5 712 580	18 347	
3	9 344 444	8 997 131	347 313	2 555 907	7 760	830	476 127	6 055 580	22 064	
2年7月末	8 914 091	8 527 028	387 063	2 694 656	8 068	800	417 252	5 501 150	22 113	
8	9 007 848	8 584 706	423 142	2 694 764	8 081	805	431 701	5 568 560	22 967	
9	8 950 080	8 571 504	378 576	2 686 007	8 070	836	435 486	5 524 652	25 315	
10	9 037 949	8 703 890	334 059	2 705 656	8 174	740	460 490	5 579 591	24 876	
11	9 040 263	8 647 199	393 064	2 701 703	8 039	726	429 436	5 592 983	21 861	
12	9 137 380	8 816 594	320 786	2 674 265	7 750	758	467 044	5 712 580	18 347	
3年1月末	9 080 748	8 785 326	295 422	2 672 349	7 952	808	471 792	5 634 245	18 754	
2	9 148 683	8 830 508	318 175	2 659 130	8 166	810	454 491	5 728 037	20 341	
3	9 207 888	8 797 990	409 898	2 629 574	8 206	864	448 784	5 812 099	26 319	
4	9 233 115	8 896 887	336 228	2 636 474	8 190	904	461 947	5 830 152	30 166	
5	9 288 260	8 818 760	469 500	2 606 967	8 021	829	463 491	5 889 585	27 544	
6	9 284 216	8 894 879	389 337	2 599 838	7 943	872	464 889	5 927 536	27 887	
7	9 271 912	8 928 905	343 007	2 615 766	8 143	920	483 025	5 885 366	23 254	
8	9 204 341	8 832 040	372 301	2 607 146	7 975	836	432 760	5 859 570	21 983	
9	9 203 821	8 853 204	350 617	2 598 271	8 097	881	418 992	5 895 944	30 402	
10	9 255 882	8 962 820	293 062	2 593 019	8 215	861	469 076	5 925 291	30 423	
11	9 218 633	8 856 861	361 772	2 584 030	8 100	798	431 134	5 906 854	27 724	
12	9 344 444	8 997 131	347 313	2 555 907	7 760	830	476 127	6 055 580	22 064	

年 月	信 用 組 合						商 工			
	預 金 残 高						預 金			
	総 額	一 般	そ の 他	種 類 別			貸 出 残 高	総 額	一 般	そ の 他
				定 期 性	要 求 性					
平成29年末	427 547	403 609	23 938	355 543	72 004	28 426	67 350	67 310	40	
30	458 924	422 374	36 550	384 988	73 936	203 830	65 667	65 627	40	
令和元年末	485 136	443 048	42 087	405 044	80 091	220 363	65 812	65 812	-	
2	516 816	474 348	42 468	419 181	37 635	235 785	67 343	67 343	-	
3	547 981	498 939	49 042	441 906	106 075	252 852	70 847	70 847	-	
2年7月末	502 323	455 887	46 436	411 075	91 247	229 574	68 834	68 834	-	
8	508 273	462 652	45 621	412 657	95 615	231 442	68 928	68 928	-	
9	510 421	466 886	43 535	413 864	96 557	234 646	67 736	67 736	-	
10	513 143	470 186	42 957	414 973	98 169	234 058	68 939	68 939	-	
11	510 268	468 882	41 386	414 029	96 239	234 458	67 628	67 628	-	
12	516 816	474 348	42 468	419 181	37 635	235 785	67 343	67 343	-	
3年1月末	517 219	474 998	42 221	421 426	95 793	235 916	68 460	68 460	-	
2	519 964	479 362	40 602	420 561	99 403	240 860	67 513	67 513	-	
3	524 417	481 627	42 790	422 236	102 181	242 091	69 538	69 538	-	
4	525 395	483 600	41 795	423 704	101 691	241 797	70 316	70 316	-	
5	523 280	479 334	43 946	422 194	101 086	241 495	70 966	70 966	-	
6	536 007	484 154	51 853	433 442	102 565	241 783	70 245	70 245	-	
7	536 375	484 400	51 975	436 459	99 916	243 067	71 271	71 271	-	
8	541 454	490 147	51 307	439 640	101 814	244 562	70 035	70 035	-	
9	545 279	493 229	52 051	442 062	103 217	249 193	70 922	70 922	-	
10	544 482	494 226	50 256	441 325	103 157	250 120	70 105	70 105	-	
11	544 853	494 495	50 358	441 563	103 290	251 340	68 772	68 772	-	
12	547 981	498 939	49 042	441 906	106 075	252 852	70 847	70 847	-	

注) 信用組合は、岡山県信用組合協会加盟分である。

資料：岡山県信用組合協会

注) 平成30年末までは、「公金」を「その他」に含めたが、平成31年以降は、「一般」を含む。



(単位 金額 百万円)

		農 業 協 同 組 合							年 月
		預 金 残 高			種 類 別		貸 出 残 高		
貸 出 残 高		総 額	一 般	そ の 他	定 期 性	要 求 性			
そ の 他									
318 602	5 139 863	1 856 304	1 711 264	145 040	1 196 761	659 543	435 234	平成29年末	
330 159	5 343 701	1 921 215	1 755 794	165 421	1 210 783	710 432	437 675	30	
259 344	5 517 788	1 909 496	1 761 573	147 923	1 155 037	754 459	431 737	令和元年末	
256 636	5 749 289	1 916 792	1 784 503	132 289	1 094 010	822 782	452 070	2	
<b>226 176</b>	<b>5 868 182</b>	<b>1 951 151</b>	<b>1 799 508</b>	<b>151 643</b>	<b>1 071 834</b>	<b>879 317</b>	<b>476 480</b>	<b>3</b>	
270 052	5 687 143	1 905 781	1 765 750	140 031	1 124 451	781 330	447 459	2年7月末	
280 970	5 704 767	1 914 621	1 779 124	135 497	1 117 556	797 065	447 825	8	
269 714	5 700 412	1 901 796	1 768 637	133 159	1 109 223	792 573	448 456	9	
258 422	5 729 208	1 915 516	1 785 849	129 667	1 104 653	810 863	449 394	10	
285 515	5 720 963	1 907 658	1 774 973	132 685	1 096 329	811 329	449 970	11	
256 636	5 749 289	1 916 792	1 784 503	132 289	1 094 010	822 782	452 070	12	
274 848	5 756 096	1 904 230	1 775 740	128 490	1 088 154	816 076	452 329	3年1月末	
277 708	2 759 770	1 911 741	1 790 448	121 293	1 076 032	835 709	454 193	2	
282 042	5 774 042	1 875 471	1 776 837	98 634	1 049 902	825 569	456 493	3	
265 282	5 766 849	1 899 946	1 789 323	110 623	1 056 023	843 923	458 097	4	
291 823	5 741 959	1 892 963	1 778 573	114 390	1 054 861	838 102	467 495	5	
255 251	5 717 659	1 943 452	1 797 516	145 936	1 086 598	856 854	469 240	6	
255 438	5 756 335	1 937 216	1 789 678	147 538	1 087 543	849 673	471 073	7	
274 071	5 735 927	1 942 768	1 796 673	146 095	1 083 866	858 902	472 113	8	
251 234	5 798 082	1 931 672	1 786 942	144 730	1 079 988	851 684	473 164	9	
228 997	5 832 588	1 956 251	1 802 811	153 440	1 088 862	867 389	474 429	10	
259 993	5 848 373	1 945 847	1 790 245	155 602	1 080 310	865 537	475 708	11	
226 176	5 868 182	1 951 151	1 799 508	151 643	1 071 834	879 317	476 480	12	

資料：(一社)岡山県銀行協会

資料：農林中央金庫岡山支店

中 金			農 林 中 央 金 庫				年 月
残 高		貸 出 残 高	預 金 残 高		貸 出 残 高		
種 類 別			総 額	種 類 別			
定 期 性	流 動 性	定 期 性		要 求 性			
42 214	25 097	140 268	4 711 638	4 440 098	271 540	90 730	平成29年末
43 585	20 744	131 615	5 052 564	4 679 010	373 554	109 225	30
42 956	22 856	133 850	4 877 178	4 597 921	279 257	125 796	令和元年末
43 041	24 302	150 344	4 832 870	4 513 696	319 174	138 432	2
<b>44 696</b>	<b>26 151</b>	<b>146 887</b>	<b>4 809 704</b>	<b>4 570 427</b>	<b>239 277</b>	<b>142 716</b>	<b>3</b>
43 449	25 385	149 669	4 824 444	4 624 117	200 327	131 791	2年7月末
43 190	25 737	151 457	4 820 698	4 530 467	290 231	130 230	8
43 987	23 749	151 206	4 772 102	4 553 121	218 981	133 174	9
43 956	24 983	153 465	4 808 959	4 512 732	296 227	137 510	10
44 007	23 622	152 452	4 797 492	4 526 317	271 175	137 941	11
43 041	24 302	150 344	4 832 870	4 513 696	319 174	138 432	12
42 979	25 481	151 598	4 757 780	4 543 101	214 679	143 502	3年1月末
42 944	24 569	151 517	4 773 236	4 549 814	223 422	142 254	2
43 250	26 288	151 064	4 709 900	4 565 146	144 754	145 988	3
43 355	26 961	149 986	4 812 303	4 573 335	238 968	148 106	4
43 465	27 501	148 458	4 794 167	4 563 536	230 631	149 262	5
44 076	26 169	145 744	4 961 474	4 555 126	406 348	140 024	6
44 264	27 007	147 860	4 887 050	4 566 741	320 309	141 623	7
44 070	25 966	146 945	4 903 437	4 612 052	291 385	145 656	8
44 723	26 199	145 635	4 825 027	4 607 699	217 328	148 253	9
44 783	25 322	146 311	4 839 382	4 605 926	233 456	148 056	10
44 671	24 102	145 593	4 812 199	4 590 642	221 557	150 270	11
44 696	26 151	146 887	4 809 704	4 570 427	239 277	142 716	12

資料：(株)商工組合中央金庫岡山支店

資料：農林中央金庫岡山支店

## 114 金融機関別預金及び貸出残高(つづき)

(単位 金額 百万円)

年 月	日 本 政 策 金 融 公 庫		
	国 民 生 活 事 業 貸 出 残 高 (旧国民生活金融公庫)	中 小 企 業 事 業 貸 出 残 高 (旧中小企業金融公庫)	農 林 水 産 事 業 貸 出 残 高 (旧農林漁業金融公庫)
平成29年末	98 526	87 479	46 504
30	99 729	79 828	46 535
令和元年末	99 971	76 019	49 465
2	177 178	128 399	51 185
3	178 269	131 579	48 584
2年7月末	169 501	116 485	51 834
8	172 194	121 223	51 361
9	173 984	122 594	51 038
10	175 538	126 603	51 440
11	176 395	127 462	51 483
12	177 178	128 399	51 185
3年1月末	176 484	128 462	51 103
2	177 674	129 274	50 508
3	177 643	128 490	50 616
4	178 924	130 074	50 985
5	178 094	129 824	50 946
6	178 955	130 959	50 753
7	178 576	130 348	50 520
8	178 471	131 371	49 826
9	177 510	131 036	49 419
10	177 562	131 615	48 751
11	178 017	131 343	48 744
12	178 269	131 579	48 584

資料：(株)日本政策金融  
公庫岡山支店  
国民生活事業資料：(株)日本政策金融  
公庫岡山支店  
中小企業事業資料：(株)日本政策金融  
公庫岡山支店  
農林水産事業

## 115 手形交換高及び不渡手形

年 月	手 形 交 換 高		不 渡 手 形 実 数		( 内 ) 不 渡 報 告 分		( 内 ) 取 引 停 止 報 告 分	
	枚 数	金 額	枚 数	金 額	枚 数	金 額	枚 数	金 額
	枚	百万円	枚	千円	枚	千円	枚	千円
平成 29 年	506 082	860 295	1 136	1 616 684	97	113 325	32	29 919
30	471 301	822 997	291	411 213	102	117 020	13	14 137
令和元年	429 470	783 969	103	216 420	37	100 456	23	24 735
2	373 604	685 088	173	182 610	51	61 503	12	11 659
3	321 219	615 501	33	1 031 122	15	1 008 313	8	5 170
2 年 1 月	41 205	73 605	15	40 902	1	9 390	-	-
2	23 539	42 725	5	1 801	2	881	1	550
3	42 511	79 115	36	30 566	16	14 713	3	2 323
4	32 344	63 549	26	26 381	-	-	2	233
5	22 151	45 162	10	11 680	2	108	-	-
6	40 395	74 395	45	26 098	18	11 271	3	1 519
7	32 626	57 515	17	18 089	6	13 491	-	-
8	30 707	57 320	6	8 033	-	-	3	7 034
9	29 220	55 183	5	6 994	-	-	-	-
10	21 003	37 679	2	5 340	1	5 000	-	-
11	35 392	59 199	3	5 477	2	5 400	-	-
12	22 511	39 645	3	1 249	3	1 249	-	-
3年 1 月	25 401	48 447	3	1002 500	1	1000 000	2	2 500
2	26 184	48 337	1	272	1	272	-	-
3	37 252	71 086	1	100	-	-	-	-
4	28 046	52 577	5	4 042	2	3 042	3	1 000
5	27 225	54 181	4	4 049	-	-	-	-
6	27 158	52 836	3	2 547	-	-	-	-
7	20 373	39 273	2	1 039	1	96	-	-
8	34 206	67 049	-	-	-	-	-	-
9	25 483	49 518	4	2 899	4	2 899	-	-
10	17 964	34 098	2	354	2	354	-	-
11	31 910	57 947	7	12 858	4	1 650	2	1 208
12	20 017	40 153	1	462	-	-	1	462

注) 1 この表は、岡山手形交換所の数値である。

2 計数は、交換日基準による。

3 不渡手形実数は、不渡手形枚数から依頼返却など再度交換持出が見込まれる手形枚数を減じた枚数である。

資料：(一社)岡山県銀行協会

## 14 物 価 及 び 家 計

## 116 岡山市の1世帯当たり年平均1か月間の家計収支額

二人以上の世帯

項 目	全 世 帯				
	平成29年	30	令和元年	2	3
集 計 世 帯 数 (世帯)	92	91	89	88	91
世 帯 人 員 (人)	3.08	3.04	3.15	3.11	3.12
有 業 人 員 (人)	1.33	1.37	1.49	1.40	1.44
世 帯 主 の 年 齢 (歳)	56.9	57.3	55.5	55.2	57.9
持 家 率 (%)	76.2	75.2	68.3	72.8	75.0
実 収 入	...	...	...	...	...
経 常 収 入	...	...	...	...	...
勤め先収入	...	...	...	...	...
世帯主収入	...	...	...	...	...
定期収入	...	...	...	...	...
臨時収入	...	...	...	...	...
賞 与	...	...	...	...	...
世帯主の配偶者の収入	...	...	...	...	...
他の世帯員収入	...	...	...	...	...
事業・内職収入	...	...	...	...	...
農林漁業収入	...	...	...	...	...
他の経常収入	...	...	...	...	...
特 別 収 入	...	...	...	...	...
実収入以外の受取 (繰入金を除く)	...	...	...	...	...
預貯金引出	...	...	...	...	...
保 険	...	...	...	...	...
土地家屋借入金	...	...	...	...	...
他の借入金	...	...	...	...	...
クレジット購入借入金	...	...	...	...	...
分割払購入借入金	...	...	...	...	...
一括払購入借入金	...	...	...	...	...
そ の 他	...	...	...	...	...
繰 入 金	...	...	...	...	...
実 支 出	...	...	...	...	...
消 費 支 出	305 472	290 915	306 454	262 385	276 603
食 料	74 869	70 041	73 890	72 021	71 175
穀 類	6 376	6 180	6 467	6 915	6 373
魚 介 類	6 073	5 246	5 270	5 344	5 096
肉 類	8 136	6 765	7 693	7 844	7 663
乳 卵 類	3 871	3 470	3 849	4 096	3 852
野 菜 ・ 海 藻	8 253	7 864	7 238	7 589	7 029
果 物	2 762	2 565	2 476	2 586	2 583
油 脂 ・ 調 味 料	3 558	3 313	3 453	3 455	3 464
菓 子 類	6 338	5 591	6 149	6 203	6 836
調 理 食 品	9 822	10 355	10 136	10 039	10 902
飲 料	4 552	4 434	4 809	4 634	4 703
酒 類	3 181	2 558	2 298	2 748	3 281
外 食	11 946	11 699	14 052	10 568	9 394
住 居	16 295	17 233	22 597	18 861	20 199
家 賃 地 代	11 105	11 917	15 672	14 539	13 602
設 備 修 繕 ・ 維 持	5 189	5 315	6 925	4 322	6 597
光 熱 ・ 水 道	21 932	22 409	20 952	20 653	21 463
電 気 代	11 060	11 317	10 029	10 152	11 100
ガ ス 代	4 968	4 993	4 946	4 968	4 574
他 の 光 熱	539	664	581	659	568
上 下 水 道 料	5 365	5 436	5 397	4 873	5 220

(単位 円)				
う ち 勤 労 者 世 帯				
平成29年	30	令和元年	2	3
47	58	52	49	52
3.46	48.00	3.29	3.42	3.48
1.78	3.42	1.79	1.65	1.80
45.9	47.7	48.1	44.9	48.9
63.0	63.3	56.9	58.7	67.7
529 877	543 275	534 632	565 267	561,588
520 246	533 172	521 608	539 711	547 528
495 547	501 610	484 868	506 825	501 908
410 309	425 178	386 071	425 045	398 963
350 960	346 212	318 036	345 127	322 216
2 501	2 112	3 295	10 510	2 139
56 848	76 854	64 740	69 408	74 608
74 496	65 967	85 683	77 503	91 807
10 742	10 465	13 114	4 277	11 139
5 479	4 793	3 045	2 727	7 652
-	-	-	-	-
19 220	26 769	33 695	30 159	37 968
9 631	10 103	13 024	25 556	14 061
415 856	462 374	417 024	397 279	392 209
353 731	364 639	314 416	319 639	299 575
2 073	1 096	4 773	1 769	6 575
-	37 401	22 619	-	-
334	728	-	-	296
...	...	...	75 772	84 097
8 092	1 027	13 772	...	...
51 216	56 662	61 144	...	...
411	822	300	79	53
53 936	74 670	85 271	82 835	172 116
439 540	419 733	414 798	407 316	392 338
338 124	315 814	318 036	290 903	295 256
77 693	69 927	71 816	72 704	72 851
6 505	6 262	6 163	7 004	6 363
4 993	4 408	4 382	4 573	4 340
8 782	7 163	7 452	8 301	8 078
3 867	3 264	3 432	4 169	3 650
7 556	6 998	6 439	6 902	6 515
2 246	1 880	1 859	2 021	2 003
3 539	3 404	3 346	3 464	3 410
7 264	5 859	5 988	6 662	7,436
9 716	10 105	10 029	8 984	11,103
5 110	4 553	4 852	4 938	4,808
2 946	2 385	2 028	2 398	2,908
15 169	13 645	15 846	13 287	12,237
20 050	18 970	25 833	23 626	21,964
16 116	16 854	21 164	22 566	18,901
3 934	2 116	4 669	1 060	3,063
21 661	21 652	19 787	19 771	20,530
10 375	10 207	9 194	9 953	10,754
5 566	5 512	5 177	4 706	4,342
340	468	375	444	255
5 381	5 465	5 041	4 668	5,179

## 116 岡山市の1世帯当たり年平均1か月間の家計収支額(つづき)

二人以上の世帯

項 目	全 世 帯				
	平成29年	30	令和元年	2	3
家具・家事用品	11 043	10 955	12 746	10 793	12 443
家庭用耐久財	3 778	3 915	5 041	2 560	4 627
室内装備・装飾品	520	530	660	545	680
寝具	682	809	578	1 159	1 027
家事雑貨	2 420	2 344	2 544	2 202	2 387
家事用消耗品	2 727	2 811	3 154	3 257	2 987
家事サービス	915	547	768	1 070	735
被服及び履物	11 591	10 635	11 410	9 344	8 861
和服	377	60	4	7	430
洋服	4 129	4 562	4 775	4 054	3 381
シャツ・セーター類	2 367	2 136	2 039	1 805	1 486
下着類	1 229	895	1 114	1 001	915
生地・糸類	114	133	92	193	159
他の被服	1 018	950	945	785	727
履物	1 565	1 294	1 475	1 051	1 231
被服関連サービス	792	605	966	449	533
保健医療	15 990	15 519	14 322	13 493	15 154
医薬品	2 454	2 273	2 253	2 122	2 385
健康保持用摂取品	1 178	2 201	1 041	723	1 101
保健医療用品・器具	2 995	2 205	3 272	2 985	2 717
保健医療サービス	9 363	8 839	7 756	7 663	8 951
交通・通信	47 248	38 849	48 805	36 796	41 951
交通	6 197	4 776	4 269	1 911	1 741
自動車等関係費	26 110	20 150	31 447	20 448	27 381
通信	14 942	13 923	13 090	14 437	12 829
教育	13 082	15 764	11 971	11 895	13 780
授業料等	9 534	11 253	8 133	7 967	10 426
教科書・学習参考教材	177	247	193	167	515
補習教育	3 371	4 264	3 645	3 762	2 839
教養娯楽	27 648	25 693	27 416	21 249	21 528
教養娯楽用耐久財	1 866	1 509	2 691	2 420	2 235
教養娯楽用品	5 800	5 659	6 141	5 610	6 153
書籍・他の印刷物	3 416	3 109	2 865	2 747	2 732
教養娯楽サービス	16 566	15 416	15 720	10 472	10 409
その他の消費支出	65 774	63 818	62 344	47 279	50 047
諸雑費	25 129	26 882	27 295	25 832	25 119
こづかい(使途不明)	7 150	10 818	7 212	7 133	5 528
交際費	24 542	17 947	15 557	11 213	12 069
仕送り金(支出)	8 953	8 171	12 280	3 101	7 332
非消費支出	...	...	...	...	...
直接税	...	...	...	...	...
社会保険料	...	...	...	...	...
他の非消費支出	...	...	...	...	...
実支出以外の支払(繰越金を除く)	...	...	...	...	...
預貯金	...	...	...	...	...
保険料	...	...	...	...	...
有価証券購入	...	...	...	...	...
土地家屋借金返済	...	...	...	...	...
他の借金返済	...	...	...	...	...
クレジット購入借入金返済	...	...	...	...	...
分割払購入借入金返済	...	...	...	...	...
一括払借入金返済	...	...	...	...	...
財産購入	...	...	...	...	...
その他	...	...	...	...	...
繰越金	...	...	...	...	...
可処分所得	...	...	...	...	...
黒字	...	...	...	...	...
金融資産純増	...	...	...	...	...
その他	...	...	...	...	...
平均消費性向(%)	...	...	...	...	...
エンゲル係数(%)	24.5	24.1	24.1	27.4	25.7

注) 平均消費性向=消費支出÷可処分所得×100

(単位 円)						
う	ち	勤	労	者	世	帯
平成29年	30	令和元年	2	3		
11 826	11 711	13 926	12 116	13,357		
3 927	4 383	5 802	3 183	4,829		
533	475	769	606	598		
892	611	741	1 494	1,092		
2 937	2 632	2 686	2 591	2,930		
2 905	3 143	3 135	3 302	3,209		
632	467	793	939	698		
14 000	12 007	11 673	12 254	11,252		
695	82	6	12	734		
5 116	5 533	5 192	5 682	4,432		
2 589	2 082	1 997	2 212	1,656		
1 374	1 002	1 134	1 107	1,010		
132	111	80	262	229		
1 223	1 064	991	975	824		
1 771	1 579	1 585	1 475	1,603		
1 099	555	688	528	763		
13 965	12 947	14 292	13 543	14,421		
1 640	1 849	1 780	1 723	2,052		
769	1 210	804	667	784		
3 509	2 437	2 814	3 185	2,934		
8 046	7 452	8 894	7 968	8,650		
56 632	47 799	61 577	45 226	47,596		
7 576	5 857	5 145	2 501	2,231		
30 687	24 813	43 067	25 764	30,370		
18 370	17 129	13 365	16 961	14,995		
21 208	26 509	12 357	15 454	21,395		
15 461	19 061	8 869	10 094	16,466		
283	424	215	218	879		
5 464	7 025	3 273	5 142	4,050		
29 429	24 537	27 667	24 348	20,849		
1 984	1 650	3 126	3 021	2,444		
6 256	5 856	6 213	6 832	5,675		
3 137	2 579	2 810	2 752	2,633		
18 053	14 453	15 519	11 744	10,096		
71 659	69 755	59 109	51 860	51,040		
25 166	28 307	26 670	26 277	25,497		
10 312	15 603	8 316	8 226	6,639		
22 950	14 308	14 823	12 027	11,312		
13 232	11 538	9 300	5 331	7,593		
101 417	103 919	96 762	116 413	97,082		
43 311	43 373	37 448	51 218	37,907		
57 915	60 540	59 295	65 195	59,132		
190	6	19	-	43		
512 490	594 976	546 952	577 148	571,048		
412 058	444 739	437 152	463 883	441,209		
26 739	21 221	25 518	24 297	22,573		
833	2 600	1 089	1 239	1,221		
26 578	19 214	17 264	25 493	31,581		
3 240	2 735	2 070	1 873	1,951		
...	...	...	60,041	69,131		
5 167	5 440	7 077	...	...		
35 546	35 789	33 922	...	...		
1 906	62 911	22 213	-	3,009		
424	328	647	322	373		
47 639	65 609	75 178	60 918	162,528		
428 460	439 356	437 870	448 854	464,506		
90 336	123 542	119 834	157 951	169,251		
83 826	102 826	144 569	167 992	157,240		
6 511	20 716 △	24 735	242	320		
78.9	71.9	72.6	64.8	63.6		
23.0	22.1	22.6	25.0	24.7		

## 117 岡山市の主要品目別小売価格

(単位 円)

品 目	単 位	価 格					銘 柄
		平成29年 平 均	30	令和 元年	2	3	
ま ぐ ろ	100g	443	470	429	383	391	めばち又はきはだ、刺身用、さく、赤身
あ じ	100g	126	123	127	132	133	まあじ、丸（長さ約15cm以上）
い か	100g	142	147	154	156	143	するめいか、丸
牛 肉	100g	937	904	883	837	881	国産品、ロース
豚 肉	100g	235	226	221	240	255	国産品、バラ（黒豚を除く） 令和2年1月から基本銘柄改正
鶏 肉	100g	161	160	155	156	157	ブロイラー、もも肉
鶏 卵	1パック	227	255	244	245	239	白色卵、パック詰（10個入り）、サイズ混合、〔卵重〕「MS52g～LL76g未満」、 「MS52g～L70g未満」又は「M58g～L70g未満」、平成30年1月から基本銘柄改正
キ ャ ベ ツ	1kg	168	197	143	161	134	
は く さ い	1kg	220	249	180	235	190	山東菜を除く
だ い こ ん	1kg	167	198	140	148	146	
り ん ご	1kg	519	548	529	679	569	「ふじ」又は「つがる」、1個200～400g、令和2年1月から基本銘柄改正
ぶ ど う	1kg	1 520	1 544	1 815	1 992	2 020	デラウェア
桃	1kg	1 163	1 358	1 570	1 530	1 480	1個200～350g
食 パ ン	1kg	362	351	365	392	395	普通品
カ ッ プ 麺	1個	148	147	156	154	153	中華タイプ、内容量78g、商標名指定、令和元年11月から基本銘柄改正
牛 乳	1本	195	195	198	200	201	牛乳、店頭売り、紙容器入り（1,000mL入り）
み そ	1個	264	262	270	270	261	米みそ、カップ入り（750g入り）、並
緑 茶	100g	534	569	525	512	535	煎茶（抹茶入りを含む）、袋入り（100～300g入り）
中華そば（外食）	1杯	639	637	647	647	647	ラーメン、しょう油味（豚骨しょう油味を含む）、持ち帰りは除く、令和元年10月から基本銘柄改正
す し（外食）	1人前	1 131	1 159	963	963	963	にぎりずし、並、持ち帰りは除く、令和元年10月から基本銘柄改正
カレーライス（外食）	1皿	683	700	753	752	750	持ち帰りは除く、令和元年10月から基本銘柄改正
ハンバーグ（外食）	1人前	817	817	869	874	893	ハンバーグ定食、ライス又はパンとみそ汁又はスープのセット、食べ放題付きは除く、持ち帰りは除く、令和元年10月から基本銘柄改正



(単位 円)

品 目	単 位	価 格					銘 柄
		平成29年 平 均	30	令和 元 年	2	3	
ラ ッ プ	1本	314	307	313	311	320	ポリ塩化ビニリデン製、幅22cm×長さ50m、商標名指定
トイレットペーパー	1000m	306	420	478	640	680	パルプ100%、白、〔長さ〕50～60m又は2枚重ね25～30m、12ロール入り、令和2年10月から単位変更及び基本銘柄改正
洗濯用洗剤	1kg	312	300	302	270	288	合成洗剤、綿・麻・合成繊維用、液体、詰め替え用、袋入り（690～790g入り）、商標名指定、令和2年9月、10月から基本銘柄改正
背広服（春夏物）	1着	63 360	63 000	69 480	74 892	82 683	春夏物、シングル上下、並型、半裏又は背抜き、〔表地〕毛100%、〔サイズ〕A体型（A4～A6）、〔百貨店・専門店ブランド〕商標名指定、平成29年1月から品目改正（改正前 夏物）
背広服（秋冬物）	1着	64 530	63 360	66 225	86 900	91 025	秋冬物、シングル上下、並型、総裏、〔表地〕毛100%、〔サイズ〕A体型（A4～A6）、〔百貨店・専門店ブランド〕商標名指定、令和2年9月から基本銘柄改正
ワイシャツ	1枚	4 259	4 323	4 194	4 278	4 654	長袖、シングルカフス、〔素材〕ポリエステル・綿混用、白（白織柄を含む）、〔サイズ〕えり回り39～41cm・ゆき80～84cm又はM～L、普通品
男子用シャツ	1袋	1 239	1 276	1 171	1 279	1 221	半袖、〔素材〕綿100%、〔サイズ〕チェスト96～104cm・LA（L）、2枚入り、白、普通品、特殊加工は除く
子供用下着	1袋	871	848	846	858	858	男児用、半袖シャツ、〔素材〕「綿100%」又は「本体：綿100%；テープ部：綿60%・ポリエステル40%」、〔サイズ〕130、140又は150、2枚組、白、普通品、令和2年1月から品目名改正及び基本銘柄改正
プロパンガス	1か月	9 018	8 901	8 856	8 904	8 910	一般家庭用、二部料金制、基本料金と従量料金の合計額（10m3使用時）、令和2年1月から基本銘柄改正
灯 油	18L	1 428	1 659	1 653	1 663	1 760	白灯油、詰め替え売り、店頭売り
ガ ソ リ ン	1L	133	150	148	135	154	レギュラーガソリン、セルフサービス式を除く
クリーニング代	1枚	199	199	201	205	205	ワイシャツ、水洗い、機械仕上げ、立体仕上げ、持ち込み、料金前払い、配達なし、令和2年1月から品目名改正
車 庫 借 料	1か月	5 827	6 104	6 170	6 200	6 283	月極駐車料金、屋根なし駐車場、アスファルト舗装、小型自動車
パーマメント代	1回	7 430	7 255	7 738	8 332	8 248	パーマメント（シャンプー、カット、ブロー又はセット込み）、ショート、女性（高校生以下を除く）
民 営 家 賃	1か月 ・3.3㎡	4 341	4 355	3 879	3 892	3 893	民営借家の家賃
公営家賃（公的住宅）	1か月 ・3.3㎡	812	812	825	837	760	県営住宅家賃

資料：総務省統計局「小売物価統計調査年報」

## 118 岡山市の消費者物価指数

(令和2年=100)

年 月	総 合	食 料	住 居	光熱・ 水 道	家 具 ・ 家 事 用 品	被服及び 履 物	保健医療	交 通 ・ 通 信	教 育	教養娯楽	諸 雑 費
平成29年	100.5	102.7	99.6	97.8	101.9	102.8	101.0	98.3	98.3	101.2	98.7
30	101.1	103.9	99.2	100.7	103.6	99.2	102.6	99.9	97.1	101.7	98.6
令和元年	101.1	102.8	99.3	102.4	105.0	98.3	103.6	99.2	96.8	103.3	98.5
2	101.3	104.6	99.9	100.2	104.1	99.6	105.1	98.7	95.4	102.4	95.7
3	99.9	101.1	100.5	100.9	101.4	101.4	100.7	94.9	100.9	101.2	100.7
3年1月	101.2	105.0	100.3	97.0	103.0	96.9	105.0	98.6	94.8	104.1	96.0
2	101.0	104.2	100.3	97.0	104.1	99.3	104.9	98.5	94.8	103.2	96.6
3	101.5	104.9	100.3	97.3	104.0	100.3	105.0	99.5	94.6	103.6	96.1
4	100.9	104.6	100.4	98.5	104.5	101.2	105.1	95.1	94.8	103.5	96.5
5	101.0	104.1	100.4	100.1	104.3	102.3	105.3	95.6	95.8	103.0	96.7
6	101.4	105.2	100.3	100.8	104.0	101.5	105.6	95.7	95.8	103.1	96.6
7	99.7	100.3	100.5	101.4	103.6	100.2	101.7	93.7	101.7	102.0	100.5
8	99.8	100.9	100.4	101.7	102.6	98.2	101.8	93.4	101.7	102.7	100.5
9	100.2	102.3	100.3	102.5	101.2	102.3	101.2	93.3	101.7	101.4	100.8
10	100.2	102.3	100.4	103.7	100.6	102.9	100.4	92.5	101.7	101.7	101.5
11	100.3	102.3	100.4	105.2	100.5	102.6	100.1	92.8	101.7	101.5	101.1
12	100.1	101.7	100.6	106.3	98.8	102.1	99.8	92.6	101.7	101.4	101.5

注) 1 2021年6月まで、年平均指数は、2015年を100として算出している。

2 2021年7月から、年平均指数は、2020年を100として算出している。

資料：「消費者物価指数（2020年基準）」総務省統計局

# 15 労働及び社会保障

## 119 産業別常用雇用指数

### (1) 事業所規模 5人以上

(令和2年=100)

年次	調査業計	建設業	製造業	電気・ガス・熱供給・水道業	情報通信業	運輸業、郵便業
平成29年	100.0	94.9	103.9	101.5	98.4	98.7
30	100.4	96.5	103.9	88.6	98.1	97.4
令和元年	101.1	99.0	103.3	100.0	99.1	99.6
2	100.0	100.0	100.0	100.0	100.0	100.0
3	99.2	100.7	100.7	96.7	96.1	99.3

年次	卸売業、小売業	金融業、保険業	不動産業、物品賃貸業	学術研究、専門・技術サービス業	宿泊業、飲食サービス業	生活関連サービス業、娯楽業
平成29年	98.9	102.0	-	103.6	110.4	107.0
30	99.2	104.9	-	107.5	111.0	102.4
令和元年	100.2	103.0	97.1	108.6	109.8	100.3
2	100.0	100.0	100.0	100.0	100.0	100.0
3	99.7	98.7	99.8	104.3	92.1	110.6

年次	教育、学習支援業	医療、福祉	複合サービス事業	サービス業 (他に分類されないもの)
平成29年	96.5	95.3	112.9	96.0
30	96.8	96.4	107.8	99.2
令和元年	98.5	97.4	103.5	102.0
2	100.0	100.0	100.0	100.0
3	99.6	98.0	101.7	99.5

### (2) 事業所規模 30人以上

(令和2年=100)

年次	調査業計	建設業	製造業	電気・ガス・熱供給・水道業	情報通信業	運輸業、郵便業
平成29年	99.3	101.9	104.2	99.7	92.6	92.7
30	101.1	102.3	104.6	99.5	94.7	99.2
令和元年	101.7	97.3	104.6	97.7	97.6	100.9
2	100.0	100.0	100.0	100.0	100.0	100.0
3	99.3	100.5	100.6	101.6	96.8	98.6

年次	卸売業、小売業	金融業、保険業	不動産業、物品賃貸業	学術研究、専門・技術サービス業	宿泊業、飲食サービス業	生活関連サービス業、娯楽業
平成29年	97.1	102.9	-	124.4	105.1	94.5
30	98.7	102.5	-	123.1	115.3	98.1
令和元年	99.5	103.4	104.4	118.3	115.4	101.3
2	100.0	100.0	100.0	100.0	100.0	100.0
3	99.0	100.5	138.8	108.4	95.4	100.6

年次	教育、学習支援業	医療、福祉	複合サービス事業	サービス業 (他に分類されないもの)
平成29年	95.6	95.6	110.1	94.1
30	96.1	97.0	97.4	98.6
令和元年	98.9	97.7	103.3	102.9
2	100.0	100.0	100.0	100.0
3	100.9	97.2	94.6	98.0

注)1 調査産業計には表章産業の他に「鉱業、採石業、砂利採取業」の結果が含まれる。

2 2021年12月まで、指数の基準年は、2015年を100として算出している。

3 2022年1月から、指数の基準年は、2020年を100として算出している。

資料：県統計分析課「毎月勤労統計調査」

## 120 産業別、男女別現金給与額、労働時間及び労働者数

事業所規模 5人以上

年 月 ・ 産 業	常 用								
	現 金 給 与 総 額			き ま っ て 支 給 す る 給 与			特 別 に 支 払 わ れ た 給 与		
	総 数	男	女	総 数	男	女	総 数	男	女
平成29年	308 594	384 985	220 625	252 863	311 159	185 732	55 731	73 826	34 893
30	291 890	370 358	204 119	243 374	305 122	174 305	48 516	65 236	29 814
令和元年	287 628	367 423	202 566	241 277	303 680	174 755	46 351	63 743	27 811
2	294 076	371 080	214 400	243 680	303 073	182 226	50 396	68 007	32 174
3	290 613	365 905	211 811	241 708	300 926	179 730	48 905	64 979	32 081
令和3年1月	253 353	319 429	182 753	242 255	302 322	178 076	11 098	17 107	4 677
2	242 807	302 979	179 512	239 003	296 981	178 016	3 804	5 998	1 496
3	254 589	318 263	188 162	241 092	301 013	178 580	13 497	17 250	9 582
4	254 614	319 770	184 855	243 178	301 521	180 714	11 436	18 249	4 141
5	253 683	314 484	189 486	242 468	299 222	182 544	11 215	15 262	6 942
6	424 274	519 023	323 158	243 939	300 979	183 066	180 335	218 044	140 092
7	302 502	395 611	206 899	240 849	301 253	178 827	61 653	94 358	28 072
8	251 551	317 462	183 019	238 186	297 152	176 874	13 365	20 310	6 145
9	249 725	313 817	183 573	241 070	299 921	180 327	8 655	13 896	3 246
10	252 488	318 888	183 539	244 704	305 728	181 336	7 784	13 160	2 203
11	268 765	343 102	191 740	241 420	301 388	179 284	27 345	41 714	12 456
12	483 391	614 831	348 019	242 378	303 723	179 197	241 013	311 108	168 822
D 建設業	349 271	372 809	220 595	295 666	314 442	193 026	53 605	58 367	27 569
E 製造業	348 174	400 391	218 334	284 147	322 769	188 112	64 027	77 622	30 222
09・10 食料品・たばこ	261 826	340 630	173 046	218 894	276 503	153 992	42 932	64 127	19 054
11 繊維工業	245 484	378 204	171 791	211 279	297 842	163 214	34 205	80 362	8 577
12 木材・木製品	332 710	352 969	233 094	287 154	302 615	211 130	45 556	50 354	21 964
13 家具・装備品	x	x	x	x	x	x	x	x	x
14 パルプ・紙	259 320	308 524	189 232	232 725	277 141	169 458	26 595	31 383	19 774
15 印刷・関連産業	272 427	303 545	200 192	254 831	284 511	185 934	17 596	19 034	14 258
18 プラスチック製品	368 173	430 932	195 279	283 183	326 698	163 303	84 990	104 234	31 976
19 ゴム製品	424 774	480 772	308 175	319 642	358 311	239 125	105 132	122 461	69 050
21 窯業・土石製品	359 888	378 682	244 964	278 519	292 328	194 075	81 369	86 354	50 889
22 鉄鋼業	451 210	461 136	345 867	356 705	366 213	255 802	94 505	94 923	90 065
23 非鉄金属製造業	357 250	372 102	246 473	312 651	325 942	213 517	44 599	46 160	32 956
24 金属製品製造業	361 028	389 951	252 405	298 902	322 847	208 976	62 126	67 104	43 429
31 輸送用機械器具	364 190	371 745	279 621	305 810	311 730	239 539	58 380	60 015	40 082
F 電気・ガス・熱供給・水道業	527 645	545 634	399 463	417 604	431 953	315 357	110 041	113 681	84 106
G 情報通信業	400 080	431 832	316 485	310 494	334 659	246 874	89 586	97 173	69 611
H 運輸業、郵便業	314 919	348 542	199 420	271 323	298 567	177 735	43 596	49 975	21 685
I 卸売業、小売業	219 744	332 657	142 046	188 567	275 425	128 798	31 177	57 232	13 248
1 卸売業	344 584	421 962	225 893	277 874	334 755	190 624	66 710	87 207	35 269
2 小売業	166 514	261 363	121 195	150 488	228 061	113 423	16 026	33 302	7 772
J 金融業、保険業	381 458	494 496	288 843	300 609	379 828	235 702	80 849	114 668	53 141
K 不動産業、物品賃貸業	184 739	211 035	152 285	165 354	183 585	142 854	19 385	27 450	9 431
L 学術研究、専門・技術サービス業	358 254	424 276	244 307	300 943	355 845	206 189	57 311	68 431	38 118
M 宿泊業、飲食サービス業	102 094	140 611	81 099	100 496	137 959	80 075	1 598	2 652	1 024
N 生活関連サービス業、娯楽業	186 875	218 494	162 545	176 697	202 800	156 611	10 178	15 694	5 934
O 教育、学習支援業	351 676	457 491	302 803	269 353	347 901	233 074	82 323	109 590	69 729
P 医療、福祉	302 563	407 967	275 037	249 211	335 883	226 576	53 352	72 084	48 461
83 医療業	356 908	548 315	314 152	293 878	459 825	256 809	63 030	88 490	57 343
Q 複合サービス事業	365 591	439 405	300 732	287 573	345 268	236 878	78 018	94 137	63 854
R サービス業（他に分類されないもの）	274 950	334 581	154 746	230 677	275 515	140 292	44 273	59 066	14 454

注) 1 この表は、毎月勤労統計調査結果で、岡山県の常時5人以上の常用労働者を雇用する事業所の1人1か月平均の数字である。

2 指数は、基準年の更新、常用労働者数の基準値の更新等を行った際には、公表値を過去に遡って改訂するが、実数については過去に遡った改訂は行っていない。

3 賃金指数は、現金給与総額の名目賃金指数である。

4 C鉱業、採石業、砂利採取業は調査事業所が少ないため公表しないが、調査産業計の結果に含まれる。

(単位 円、時間、人)

賃金指数 (令和2年=100)	労働者									年・月・産業
	出勤日数			総実労働時間			労働者数			
	総数	男	女	総数	男	女	総数	男	女	
104.9	19.4	20.0	18.6	150.1	165.6	132.3	677 021	362 440	314 582	平成29年 30 令和元年 2 3
99.2	19.0	19.8	18.2	147.2	164.1	128.1	680 242	358 934	321 308	
97.8	18.6	19.4	17.8	142.5	159.0	124.9	684 856	353 525	331 331	
100.0	18.4	19.1	17.6	138.5	153.2	123.2	677 262	344 352	332 912	
<b>99.0</b>	<b>18.3</b>	<b>19.1</b>	<b>17.3</b>	<b>139.7</b>	<b>155.7</b>	<b>122.8</b>	<b>671 865</b>	<b>343 398</b>	<b>328 467</b>	
86.2	17.5	18.2	16.8	132.9	147.2	117.7	672 347	347 161	325 186	令和3年1月 2 3 4 5 6
82.6	17.7	18.5	16.8	134.8	150.4	118.6	678 103	347 084	331 019	
86.6	18.5	19.6	17.4	141.7	159.0	123.7	681 215	347 923	333 292	
86.6	19.0	20.0	18.0	146.0	163.0	127.9	666 573	338 111	328 462	
86.3	17.4	18.1	16.7	133.4	146.9	119.2	676 488	346 884	329 604	
144.3	19.0	20.0	17.9	144.7	161.9	126.6	663 966	342 766	321 200	
102.8	18.6	19.6	17.6	142.0	159.2	124.4	676 239	342 566	333 673	7
85.5	17.5	18.2	16.8	134.0	148.3	119.2	667 899	339 931	327 968	8
84.9	18.2	19.0	17.3	138.9	154.9	122.5	672 330	341 778	330 552	9
85.9	18.6	19.5	17.7	142.6	159.0	125.6	672 331	342 666	329 665	10
91.4	18.6	19.5	17.7	142.6	159.7	124.9	662 305	336 707	325 598	11
164.4	18.5	19.4	17.5	141.8	159.1	123.9	666 573	338 111	328 462	12
<b>96.5</b>	<b>19.9</b>	<b>20.3</b>	<b>17.9</b>	<b>156.9</b>	<b>160.9</b>	<b>134.8</b>	<b>37 471</b>	<b>31 666</b>	<b>5 806</b>	D
<b>100.0</b>	<b>19.2</b>	<b>19.5</b>	<b>18.6</b>	<b>159.7</b>	<b>165.3</b>	<b>145.8</b>	<b>143 160</b>	<b>102 120</b>	<b>41 039</b>	E
92.9	18.6	19.4	17.7	145.8	157.4	132.6	19 209	10 186	9 021	09・10
88.6	19.2	19.8	18.9	157.9	159.3	157.0	13 746	4 914	8 831	
103.7	20.4	20.4	20.1	181.2	183.9	167.9	2 331	1 937	394	12
x	x	x	x	x	x	x	x	x	x	13
98.2	19.8	20.3	19.2	163.0	170.2	152.8	2 878	1 690	1 188	14
95.5	20.0	20.4	19.1	162.0	170.1	143.0	4 317	3 015	1 303	15
105.7	18.7	18.6	19.1	157.7	163.4	141.7	6 676	4 895	1 781	18
104.8	19.2	19.4	19.0	162.4	164.3	158.5	4 480	3 026	1 454	19
97.5	20.4	20.4	20.6	167.7	170.8	149.6	5 266	4 527	739	21
105.1	19.2	19.2	18.7	165.1	166.4	151.1	8 181	7 478	704	22
134.9	19.5	19.5	19.7	167.5	169.0	156.7	1 845	1 627	218	23
108.8	20.5	20.6	20.1	169.1	176.6	141.0	8 946	7 065	1 881	24
87.5	19.2	19.2	18.5	164.4	166.4	142.3	17 631	16 177	1 454	31
<b>103.1</b>	<b>18.3</b>	<b>18.4</b>	<b>17.9</b>	<b>150.9</b>	<b>152.5</b>	<b>138.9</b>	<b>3 365</b>	<b>2 953</b>	<b>413</b>	F
<b>100.5</b>	<b>18.8</b>	<b>19.1</b>	<b>18.1</b>	<b>160.5</b>	<b>165.2</b>	<b>148.0</b>	<b>8 843</b>	<b>6 405</b>	<b>2 439</b>	G
<b>96.8</b>	<b>20.0</b>	<b>20.5</b>	<b>18.0</b>	<b>166.6</b>	<b>177.6</b>	<b>129.1</b>	<b>51 408</b>	<b>39 838</b>	<b>11 570</b>	H
<b>100.0</b>	<b>17.6</b>	<b>19.2</b>	<b>16.6</b>	<b>123.5</b>	<b>147.0</b>	<b>107.3</b>	<b>118 182</b>	<b>48 132</b>	<b>70 050</b>	I
92.1	19.2	19.6	18.5	149.2	157.7	136.0	35 362	21 429	13 934	1
107.3	17.0	18.9	16.1	112.5	138.4	100.1	82 819	26 704	56 115	2
<b>96.8</b>	<b>19.0</b>	<b>19.4</b>	<b>18.6</b>	<b>151.6</b>	<b>164.2</b>	<b>141.2</b>	<b>16 446</b>	<b>7 402</b>	<b>9 044</b>	J
<b>79.2</b>	<b>16.6</b>	<b>16.6</b>	<b>16.6</b>	<b>124.3</b>	<b>124.8</b>	<b>123.5</b>	<b>7 316</b>	<b>4 039</b>	<b>3 276</b>	K
<b>100.2</b>	<b>19.2</b>	<b>19.4</b>	<b>18.8</b>	<b>156.5</b>	<b>164.8</b>	<b>141.9</b>	<b>11 262</b>	<b>7 125</b>	<b>4 136</b>	L
<b>92.1</b>	<b>13.7</b>	<b>14.7</b>	<b>13.1</b>	<b>82.2</b>	<b>97.0</b>	<b>74.0</b>	<b>45 141</b>	<b>15 948</b>	<b>29 193</b>	M
<b>97.3</b>	<b>16.4</b>	<b>16.7</b>	<b>16.2</b>	<b>123.0</b>	<b>134.7</b>	<b>113.9</b>	<b>13 689</b>	<b>5 938</b>	<b>7 752</b>	N
<b>96.9</b>	<b>16.3</b>	<b>16.7</b>	<b>16.2</b>	<b>124.2</b>	<b>135.3</b>	<b>119.0</b>	<b>38 283</b>	<b>12 027</b>	<b>26 255</b>	O
<b>97.4</b>	<b>18.8</b>	<b>19.1</b>	<b>18.8</b>	<b>139.9</b>	<b>147.2</b>	<b>138.0</b>	<b>125 677</b>	<b>25 991</b>	<b>99 685</b>	P
100.4	18.8	18.8	18.8	140.2	149.3	138.1	59 903	10 934	48 968	83
<b>101.5</b>	<b>18.6</b>	<b>19.3</b>	<b>18.0</b>	<b>144.3</b>	<b>152.0</b>	<b>137.5</b>	<b>3 568</b>	<b>1 663</b>	<b>1 905</b>	Q
<b>106.4</b>	<b>18.3</b>	<b>18.9</b>	<b>17.0</b>	<b>136.9</b>	<b>151.6</b>	<b>107.4</b>	<b>47 999</b>	<b>32 103</b>	<b>15 895</b>	R

資料：県統計分析課「毎月勤労統計調査」

## 121 労働争議発生状況

年 月	総 数		争 議 行 為 を 伴 っ た も の								争 議 行 為 は 伴 わ ぬ が 調 整 の た め 第 三 者 が 関 与 し た も の	
			小 計		(内) 半 日 以 上 の 同 盟 罷 業			(内) 同 盟 怠 業 及 び 4 時 間 未 満 の 罷 業				
	件 数	参 加 人 員	件 数	参 加 人 員	件 数	参 加 人 員	損 失 日 数	件 数	参 加 人 員	件 数		
平成29年	7	396	5	171	4	9	9	1	162	2	225	
30	6	316	6	316	3	15	15	4	301	-	-	
令和元年	7	276	5	163	3	17	17	2	146	2	113	
2	7	169	3	14	3	14	14	-	-	4	155	
3	6	169	-	-	3	14	14	1	89	2	66	
3年1月	-	-	-	-	-	-	-	-	-	-	-	
2	-	-	-	-	-	-	-	-	-	-	-	
3	2	8	-	-	2	8	8	-	-	-	-	
4	-	-	-	-	-	-	-	-	-	-	-	
5	-	-	-	-	-	-	-	-	-	-	-	
6	-	-	-	-	-	-	-	-	-	-	-	
7	-	-	-	-	-	-	-	-	-	-	-	
8	-	-	-	-	-	-	-	-	-	-	-	
9	-	-	-	-	-	-	-	-	-	-	-	
10	-	-	-	-	-	-	-	-	-	-	-	
11	3	144	-	-	1	6	6	1	89	1	49	
12	1	17	-	-	-	-	-	-	-	1	17	

資料：県労働雇用政策課

注) 1 参加人員は、事業所において争議が発生した場合におけるその組合員数を計上してある。「損失日数」は、実際のスト参加者が、1労働日について4時間以上行った場合1日として計上してある。同盟罷業とは、1労働日4時間以上就業しなかった場合をいい、同盟怠業とは作業を継続しながらも量的、質的に能率を低下させることをいう。  
2 争議形態分類においては、二種以上の争議形態を伴ったものは、それぞれの形態に計上し、小計及び総数においては1件として計上してあるので、各争議形態の計は合計とは一致しないものがある。「作業所閉鎖」は、「半日以上同盟罷業」に含めた。

## 122 労働争議項目別要求及び解決件数

年 次	総 数				組合活動	労働協約及び協定書に関するもの	賃 金 に 関 す る も の			一 時 金 に 関 す る も の		
	総 数	県 内 民 間 労 組	全 国 的 民 間 労 組	官 公 労			総 数	賃 金 増 額	そ の 他	総 数	夏 季 手 当	年 末 手 当
要求												
平成29年	7	6	-	1	-	1	1	1	-	-	-	-
30	6	6	-	-	-	-	-	-	2	-	-	-
令和元年	7	7	-	-	1	-	-	-	-	-	-	-
2	7	7	-	-	2	-	1	1	-	-	-	-
3	6	6	-	-	1	-	-	-	-	-	-	-
解決												
平成29年	7	7	-	-	-	2	-	-	-	-	-	-
30	7	6	-	1	-	-	3	1	2	-	-	-
令和元年	6	6	-	-	1	-	-	-	-	-	-	-
2	8	8	-	-	2	-	1	1	-	-	-	-
3	4	4	-	-	-	-	-	-	-	-	-	-

年 次	(つぎ)	退 職 金 に 関 す る も の		労 働 条 件 に 関 す る も の			事業の休廃止及び解雇反対に関するもの	そ の 他		
	年 間 給	総 数	退職金制度の確定又は増額	解 雇 手 当	総 数	解 雇 処 分 反 対		そ の 他	総 数	統 一 行 動
要求										
平成29年	-	-	-	-	-	-	-	5	5	-
30	-	-	-	-	-	-	-	4	4	-
令和元年	-	-	-	-	1	-	1	5	5	-
2	-	-	-	-	1	-	1	3	3	-
3	-	-	-	-	1	-	1	4	4	-
解決										
平成29年	-	-	-	-	-	-	-	5	5	-
30	-	-	-	-	-	-	-	4	4	-
令和元年	-	-	-	-	-	-	-	5	5	-
2	-	-	-	-	2	-	2	3	3	-
3	-	-	-	-	-	-	-	4	4	-

資料：県労働雇用政策課

## 123 労働組合及び組合員数

(単位 組合、人)

年次	総数		労働組合法関係		行政執行法人労働関係法関係		地方公営企業等労働関係法関係		国家公務員法関係		地方公務員法関係	
	組合数	組合員数	組合数	組合員数	組合数	組合員数	組合数	組合員数	組合数	組合員数	組合数	組合員数
平成29年6月末	838	153 237	737	129 048	2	339	12	1 386	33	1 588	54	20 876
30	820	151 788	719	128 053	2	327	12	1 378	33	1 580	54	20 450
令和元年6月末	815	148 885	714	125 467	2	323	12	1 356	33	1 550	54	20 189
2	802	149 019	702	125 680	2	323	12	1 312	33	1 557	53	20 147
3	787	146 356	689	123 805	2	326	12	1 295	33	1 439	51	19 491

資料：県労働雇用政策課

## 124 一般職業紹介状況

(単位 件、人)

年次	求職			求人			就職		求人倍率 (C/A)	就職率 (D/B) %	求人充足率 (对新規)%
	月間有効求職者数 (A)	新規求職 申込件数 (B)	(内) 常用	月間有効 求人数 (C)	新規 求人数	(内) 常用	就職 者数 (D)	(内) 常用			
平成29年平均	29 574	7 405	7 377	52 684	18 638	16 722	2 738	2 499	1.78	37.0	14.6
30	28 283	6 890	6 858	55 244	19 449	17 583	2 533	2 315	1.95	36.8	12.9
令和元年平均	27 273	6 640	6 616	55 177	19 136	17 559	2 342	2 149	2.02	35.3	12.0
2	27 953	6 294	6 260	44 328	15 412	14 071	1 975	1 821	1.59	31.4	12.7
3	30 539	6 428	6 398	42 553	15 067	13 698	1 997	1 839	1.39	31.1	13.1
3年1月	28 197	6 473	6 452	43 470	16 849	14 724	1 568	1 355	1.41	24.2	9.1
2	28 936	6 389	6 361	43 856	15 065	13 600	2 094	1 908	1.41	32.8	13.9
3	30 423	7 251	7 222	43 447	14 898	13 461	2 617	2 402	1.38	36.1	17.6
4	32 203	8 940	8 905	42 410	15 449	14 341	2 327	2 162	1.41	26.0	15.1
5	31 489	5 826	5 804	40 807	13 593	12 534	1 989	1 853	1.41	34.1	14.6
6	30 856	6 314	6 275	40 639	14 166	13 167	2 132	1 969	1.44	33.8	14.7
7	29 968	6 199	6 164	40 558	15 093	13 947	1 826	1 700	1.42	29.5	11.9
8	30 779	6 025	6 002	41 154	13 995	13 029	1 754	1 651	1.39	29.1	12.3
9	31 285	6 247	6 221	42 180	15 007	13 916	2 027	1 891	1.40	32.4	13.3
10	31 545	6 394	6 363	43 126	16 228	14 849	1 967	1 856	1.37	30.8	11.9
11	31 084	5 994	5 955	44 520	15 465	13 982	1 912	1 789	1.36	31.9	12.3
12	29 698	5 079	5 057	44 469	15 000	12 824	1 755	1 527	1.36	34.6	11.6

資料：岡山労働局

注) 1 計上数及び指数は新規学校卒業者を除きパートタイムを含む。  
 2 「常用」とは、雇用期間を定めない仕事又は4か月以上雇用期間を定めている仕事及び労働をいう。  
 3 求人倍率の各月は、季節調整値

## 125 日雇職業紹介状況

(単位 人)

年月	求職状況	求職状況
	有効求職者	四半期末日の有効求職者
平成29年平均	2	...
30	2	...
令和元年平均	-	...
2	...	-
3	...	1
3年1~3月	...	-
4~6	...	-
7~9	...	1
10~12	...	1

資料：岡山労働局

注) 有効求職者は平成31年4月より四半期末日の有効求職者に様式変更。

## 126 生活保護状況

年度・月	実数（停止含む）		保護率	総 数		生 活 扶 助		住 宅 扶 助	
	人 員	世 帯		人 員	保 護 費	人 員	保 護 費	人 員	保 護 費
平成28年度平均	26 139	19 225	13.6	73 966	3 516 267	23 240	1 150 708	21 445	475 877
29	25 750	19 208	13.4	73 390	3 500 180	22 842	1 115 354	21 254	478 343
30	25 244	19 060	13.2	72 179	3 374 432	22 311	1 050 916	20 831	476 796
令和元	24 722	18 875	13.0	70 798	3 363 938	21 725	1 003 714	20 411	472 046
2	<b>24 179</b>	<b>18 684</b>	<b>12.7</b>	<b>69 107</b>	<b>3 298 853</b>	<b>21 028</b>	<b>966 311</b>	<b>19 951</b>	<b>470 429</b>
2年4月	24 512	18 824	12.9	69 998	3 329 757	21 188	939 828	20 144	475 593
5	24 440	18 799	12.9	69 488	3 432 127	21 224	936 191	20 102	471 835
6	24 343	18 766	12.8	69 485	3 002 820	21 075	937 752	20 016	471 036
7	24 270	18 727	12.8	69 057	3 286 624	21 019	935 187	19 983	464 900
8	24 185	18 676	12.7	69 013	3 484 105	20 863	930 248	19 881	465 574
9	24 115	18 666	12.7	68 622	3 161 987	20 849	926 500	19 865	467 967
10	24 115	18 664	12.7	69 212	3 293 542	21 092	922 816	19 927	469 623
11	24 079	18 643	12.7	68 912	3 195 066	21 095	962 607	19 917	469 654
12	24 074	18 628	12.7	68 923	3 681 334	21 077	1 219 612	19 932	476 218
3年1月	24 006	18 590	12.6	68 749	3 184 863	20 936	951 876	19 880	467 959
2	23 991	18 594	12.6	68 865	3 144 096	20 906	966 866	19 855	473 204
3	24 013	18 632	12.7	68 954	3 389 910	21 007	966 247	19 910	471 590

注) 1 人員は、各月毎に保護を受けた人員であり、保護費は、各月に実際に支出された金額であって人員とは対応しない。  
 2 その他欄は、出産扶助、生業扶助及び葬祭扶助が含まれる。  
 3 保護率＝生活保護人員（停止中を含む）÷前年度末住民基本台帳人口（日本人及び外国人）×1,000

## 127 児童相談状況

### (1) 児童相談所における相談受付状況

年度	相 談 別 受 付 状 況								
	総 数	養 護 相 談	児童虐待相 談	その他の相 談	保 健 相 談	障 害 相 談	肢 体 不 自 由 相 談	視 聴 覚 障 害 相 談	言語発達障 害 等 相 談
平成29年度	7 489	2 376	933	1 443	-	3 846	12	29	74
30	7 348	2 526	972	1 554	1	3 626	21	12	47
令和元年度	7 605	2 825	1 082	1 743	2	3 694	18	14	54
2	7 270	2 913	966	1 947	1	3 392	11	6	46
3	<b>7 876</b>	<b>3 070</b>	<b>1 077</b>	<b>1 993</b>	-	<b>4 014</b>	<b>15</b>	<b>12</b>	<b>41</b>

注) 「発達障害相談」は、平成25年度まで「自閉症等相談」として「自閉症又は自閉症同様の症状を呈する児童に関する相談」を表章していたが、平成26年度から「言語発達障害等相談」に含まれていた「注意欠陥多動性障害等発達障害を有する児童等に関する相談」を取込んだ。「言語発達障害等相談」及び「発達障害相談」は、平成25年度までと平成26年度以降は接続していないため、年度比較には注意を要する。

### (2) 児童相談所における対応件数

年度	対 応 状 況								
	総 数	面 接 指 導	児童福祉社 司の指 導	児童委員の指 導	児童家庭支援 センター指 導・指導委託	福祉事 務所へ 送致又は 通知	訓 戒・ 誓 約	児 童 福祉施 設に入 所通所	指定医療 機関委託
平成29年度	7 491	6 900	53	-	-	10	100	141	-
30	7 354	6 719	86	-	-	6	80	175	-
令和元年度	7 577	7 094	81	-	-	5	76	151	-
2	7 248	6 802	63	-	4	3	73	114	1
3	<b>7 983</b>	<b>7 464</b>	<b>76</b>	-	<b>3</b>	<b>1</b>	<b>84</b>	<b>132</b>	<b>1</b>



(単位 金額 千円、保護率 ‰)

教育扶助		介護扶助		医療扶助				その他		年度・月
人員	保護費	人員	保護費	人員			保護費	人員	保護費	
				総数	入院	入院外				
1 977	23 970	4 018	74 099	22 571	1 274	21 298	1 773 653	715	17 961	年度平均
1 887	22 939	4 273	79 159	22 450	1 214	21 236	1 786 410	684	17 975	28
1 659	19 154	4 497	83 302	22 200	1 242	20 958	1 727 853	681	16 411	29
1 515	16 339	4 553	87 737	21 982	1 339	20 643	1 771 229	613	12 873	30
<b>1 403</b>	<b>15 708</b>	<b>4 624</b>	<b>90 287</b>	<b>21 508</b>	<b>1 323</b>	<b>20 185</b>	<b>1 743 083</b>	<b>593</b>	<b>13 034</b>	元
1 631	15 590	4 627	85 037	21 781	1 397	20 384	1 798 748	627	14 961	2
1 340	14 757	4 620	89 504	21 617	1 366	20 251	1 909 030	585	10 810	4月
1 551	14 118	4 627	87 998	21 640	1 367	20 273	1 481 956	576	9 960	5
1 294	31 001	4 623	89 042	21 550	1 348	20 202	1 755 139	588	11 355	6
1 534	6 141	4 622	90 593	21 524	1 358	20 166	1 981 048	589	10 501	7
1 279	14 742	4 603	90 062	21 451	1 326	20 125	1 651 516	575	11 200	8
1 515	12 333	4 612	91 333	21 485	1 341	20 144	1 784 462	581	12 975	9
1 274	22 231	4 613	92 939	21 447	1 281	20 166	1 636 176	566	11 459	10
1 283	13 405	4 627	90 901	21 440	1 239	20 201	1 870 025	564	11 173	11
1 277	12 644	4 636	89 422	21 428	1 263	20 165	1 651 621	592	11 341	12
1 503	13 474	4 627	93 268	21 362	1 287	20 075	1 580 996	612	16 288	1
1 360	18 062	4 647	93 345	21 376	1 304	20 072	1 816 282	654	24 384	2
										3

資料：県障害福祉課

(単位 件)

重症心身障害相談	知的障害相談	発達障害相談	非行相談	育成相談	性格行動相談	不登校相談	適性相談	育児しつけ相談	その他の相談	年度
206	2 796	544	247	941	599	63	276	3	7	30
178	2 880	550	217	865	510	55	292	8	2	元
136	2 841	352	203	761	466	59	227	9	-	2
<b>184</b>	<b>3 307</b>	<b>455</b>	<b>171</b>	<b>620</b>	<b>341</b>	<b>60</b>	<b>216</b>	<b>3</b>	<b>1</b>	<b>3</b>

資料：厚生労働省「福祉行政報告例」

(単位 件)

里親委託	法第27条第1項第4号による家庭裁判所送致	障害児入所施設等への利用契約	その他	年度
36	14	76	162	30
28	2	24	110	令和元年度
27	5	13	102	2
<b>37</b>	<b>3</b>	<b>21</b>	<b>109</b>	<b>3</b>

資料：厚生労働省「福祉行政報告例」

## 128 母子父子寡婦福祉資金貸付状況

(単位 千円)

年度・区分	総数	事業開始資金	就職支度資金	技能習得資金	生活資金	事業継続資金	住宅資金	転宅資金	修学資金	修業資金	就学支度資金	医療介護資金	結婚資金	臨時児童扶養等資金
<b>申込状況</b>														
平成29年度	実人員	62	-	-	-	1	-	-	32	2	27	-	-	-
	金額	30 096	-	-	-	1 200	-	-	17 725	990	10 181	-	-	-
30	実人員	44	-	1	-	-	-	-	23	2	18	-	-	-
	金額	21 249	-	330	-	-	-	-	14 295	583	6 041	-	-	-
令和元年	実人員	36	-	-	-	2	-	-	17	-	15	-	-	1
	金額	14 524	-	-	-	630	-	-	7 907	-	5 803	-	-	120
2	実人員	35	-	2	-	-	-	-	18	1	14	-	-	-
	金額	18 951	-	660	-	-	-	-	12 795	314	5 182	-	-	-
3	実人員	39	-	-	-	1	1	-	16	2	19	-	-	-
	金額	17 216	-	-	-	225	1 450	-	6 531	870	8 140	-	-	-
<b>貸付状況</b>														
平成29年度	実人員	116	-	-	2	1	-	-	84	2	27	-	-	-
	金額	58 305	-	-	1 104	1 200	-	-	44 830	990	10 181	-	-	-
30	実人員	99	-	1	1	-	-	-	76	3	18	-	-	-
	金額	49 625	-	330	720	-	-	-	41 231	1 303	6 041	-	-	-
令和元年	実人員	83	-	-	-	2	-	-	64	-	15	-	-	1
	金額	43 182	-	-	-	630	-	-	36 565	-	5 803	-	-	120
2	実人員	63	-	2	-	-	-	-	46	1	14	-	-	-
	金額	37 007	-	660	-	-	-	-	30 851	314	5 182	-	-	-
3	実人員	68	-	-	-	1	1	-	45	2	19	-	-	-
	金額	35 999	-	-	-	225	1 450	-	25 314	870	8 140	-	-	-

資料：県子ども家庭課

## 129 公共職業訓練状況

年度	訓練校数	訓練職種	定員	応募者数	入校者数	中退者数	修了者数	修了者内訳		
								就職者数	その他	
平成29年度	県立	3	13	210	209	124	17	109	109	-
	その他	1	10	150	233	150	8	126	67	59
30	県立	3	13	210	163	110	25	82	79	3
	その他	1	10	140	236	145	5	131	81	50
令和元年	県立	3	13	210	171	112	26	91	85	6
	その他	1	10	140	242	146	5	120	58	62
2	県立	3	12	200	142	107	19	87	76	11
	その他	1	10	140	193	122	9	95	38	57
3	県立	3	12	190	144	108	16	77	71	6
	その他	1	7	145	215	153	7	144	92	52

資料：県労働雇用政策課

注) 県立は普通課程の普通職業訓練及び短期課程の普通職業訓練(訓練期間1年)の合計であり、その他は高齢・障害・求職者雇用支援機構の専門課程の高度職業訓練である。

### 130 一般雇用保険状況

(単位 事務所、人、千円)

年度・月	適用事業 所数 (年度末・ 月末)	被保険 者数 (年度末・ 月末)	保 険 料		初 回 受給者数	支 給 終了者数 (所定内 給付)	受 給 者 実 人 員 (所定内 給付)	保 険 金 給付総額
			徴収決定 額	収 納 済 額				
平成29年度	33 269	590 287	18 507 613	18 181 574	16 913	12 813	72 721	8 668 672
30	33 804	597 786	18 989 822	18 688 795	19 739	13 424	79 874	9 533 507
令和元年度	34 170	605 096	19 348 504	19 052 930	18 252	13 088	78 245	9 412 342
2	34 754	601 597	19 960 641	19 679 370	18 382	12 065	78 399	10 949 883
3	<b>35 186</b>	<b>599 805</b>	<b>20 246 692</b>	<b>20 016 887</b>	<b>17 466</b>	<b>13 254</b>	<b>80 665</b>	<b>12 020 001</b>
3年4月	34 809	603 260	167 203	2 934	1 674	1 014	6 596	851 283
5	34 862	606 039	263 963	18 990	1 809	907	6 678	819 752
6	34 915	607 437	3 817 281	661 588	1 838	1 011	7 418	1 029 167
7	34 976	606 833	13 582 979	5 559 153	1 642	1 182	7 598	1 081 960
8	35 021	605 637	20 121 511	5 841 262	1 425	1 181	7 459	1 140 411
9	34 860	604 946	20 174 766	9 206 429	1 358	1 262	7 181	1 163 584
10	34 950	603 547	20 227 139	9 693 589	1 180	1 185	6 642	1 016 158
11	34 999	603 326	20 239 846	14 592 528	1 562	1 125	6 777	1 082 181
12	35 029	603 372	20 235 599	14 656 378	1 304	1 084	6 443	1 031 439
4年1月	35 080	601 121	20 239 255	15 252 380	1 182	1 146	6 274	988 984
2	35 143	600 709	20 242 684	19 962 739	1 094	964	5 701	838 739
3	35 186	599 805	20 246 698	20 013 443	1 398	1 193	5 898	976 343

資料：岡山労働局

### 131 日雇雇用保険状況

(単位 件、冊、千円)

年度・月	被保険者手帳交付数	保 険 料 収 入	受給者実人員	保 険 金 給 付 総 額
平成29年度	1	72	4	120
30	-	-	8	255
令和元年度	-	-	6	98
2	-	-	-	-
3	-	-	2	60
3年4月	-	-	-	-
5	-	-	-	-
6	-	-	-	-
7	-	-	-	-
8	-	-	1	38
9	-	-	-	-
10	-	-	1	23
11	-	-	-	-
12	-	-	-	-
4年1月	-	-	-	-
2	-	-	-	-
3	-	-	-	-

注) 保険料収入は、印紙売上高の金額である。

資料：岡山労働局

### 132 全国健康保険協会管掌健康保険状況（一般分）

年度・月	事業所数 (年度末・月末)	被保険者数 (年度末・月末)	平均標準報酬月額 (円) (年度末・月末)	保 険 料		保 険 給 付							
						加入者計		被 保 険 者 計		療 養 の 給 付			
						件 数	金 額	件 数	金 額	診 療 費 (入院・入院外・ 歯科)		薬 剤 支 給	
										件 数	金 額	件 数	金 額
平成29年度	35 513	425 079	274 849	177 366 262	174 427 313	8 652 615	111 224 495	4 612 120	61 326 926	3 117 164	45 136 342	1 267 929	8 491 161
30	36 670	428 733	278 179	...	...	8 735 686	112 106 407	4 680 409	62 459 562	3 161 683	46 052 001	1 300 831	8 493 111
令和元年度	37 735	441 396	280 121	189 758 634	186 828 063	8 938 223	117 383 273	4 855 352	66 548 369	3 271 570	49 089 320	1 363 593	9 236 969
2	38 314	438 220	279 003	...	...	8 132 471	113 751 433	4 536 656	65 829 457	3 074 515	47 927 942	1 281 733	9 231 931
3	<b>38 911</b>	<b>438 319</b>	<b>284 051</b>	...	...	<b>8 465 857</b>	<b>119 636 014</b>	<b>4 700 558</b>	<b>69 003 456</b>	<b>3 186 547</b>	<b>50 589 043</b>	<b>1 328 482</b>	<b>9 449 213</b>
3年4月	38 389	441 556	278 077	...	...	718 398	9 929 300	397 929	5 684 035	268 789	4 127 441	114 320	827 603
5	38 453	441 221	278 052	...	...	676 492	9 283 698	373 127	5 275 728	253 334	3 883 045	105 017	719 484
6	38 501	440 852	277 899	...	...	713 041	10 261 568	392 910	5 945 525	267 184	4 431 942	109 970	753 932
7	38 604	440 384	278 735	...	...	718 895	10 111 540	394 688	5 770 239	268 245	4 280 506	111 193	778 613
8	38 729	441 174	279 272	...	...	697 912	10 050 943	387 167	5 724 339	262 146	4 206 363	108 972	756 123
9	38 796	441 079	283 863	...	...	687 188	9 981 129	388 503	5 818 876	263 890	4 283 327	108 857	758 289
10	38 849	440 526	283 864	...	...	725 543	10 250 730	399 963	5 980 582	271 642	4 380 288	112 629	804 495
11	38 927	440 196	283 802	...	...	702 717	10 081 500	384 622	5 802 449	261 168	4 256 019	108 234	776 552
12	39 010	439 945	283 753	...	...	728 956	10 191 393	403 112	5 858 600	272 715	4 208 847	114 313	853 839
4年1月	39 084	438 937	283 842	...	...	680 568	9 742 655	384 368	5 709 791	260 222	4 172 028	108 572	778 874
2	39 039	438 787	283 967	...	...	660 161	9 172 131	375 719	5 375 470	254 943	3 960 013	105 912	738 842
3	38 911	438 319	284 051	...	...	755 986	10 579 428	418 450	6 057 821	282 269	4 399 223	120 493	902 567

年度・月	保 険 給 付（つづき）											
	被扶養者 合 計		療 養 の 給 付				訪問看護療養費		入院時食事療養・ 生活療養費 (標準負担額差額支給を 除く)		入院時食事療養・生活療 養費 (標準負担額差額 支給)	
			診 療 費 (入院・入院外・ 歯科)		薬 剤 支 給							
	件 数	金 額	件 数	金 額	件 数	金 額	件 数	金 額	件 数	金 額	件 数	金 額
平成29年度	3 987 621	48 633 438	2 522 458	33 099 760	1 099 631	6 094 302	3 489	172 431	26 351	218 551	14	109
30	3 684 015	40 470 866	2 490 485	32 456 751	1 093 729	5 762 097	3 898	183 859	25 682	154 766	19	165
令和元年度	3 654 451	40 497 707	2 471 140	32 464 714	1 085 617	5 913 547	4 783	225 862	24 460	142 731	18	209
2	3 088 224	36 803 514	2 113 829	29 522 076	910 206	5 456 491	5 288	256 977	20 785	128 773	16	275
3	<b>3 222 345</b>	<b>38 755 877</b>	<b>2 203 628</b>	<b>31 284 719</b>	<b>954 376</b>	<b>5 693 102</b>	<b>5 882</b>	<b>270 612</b>	<b>20 396</b>	<b>121 228</b>	<b>10</b>	<b>108</b>
3年4月	274 460	3 205 390	185 424	2 552 203	83 931	499 541	439	22 199	1 606	9 718	-	-
5	260 296	3 036 576	178 090	2 483 825	76 923	436 092	462	20 990	1 702	10 359	-	-
6	274 252	3 340 173	188 487	2 687 289	80 156	490 821	477	22 979	1 737	10 078	-	-
7	278 690	3 360 623	191 784	2 720 725	81 476	470 467	475	22 492	1 835	10 507	3	18
8	265 995	3 327 147	185 135	2 724 747	75 373	470 018	461	20 943	1 953	11 147	1	23
9	253 552	3 148 600	173 997	2 567 961	74 057	438 820	496	22 891	1 734	10 244	1	10
10	278 801	3 263 303	189 807	2 631 588	83 641	478 036	478	22 587	1 689	10 311	2	13
11	272 499	3 284 528	185 047	2 648 050	82 307	468 625	495	23 040	1 744	10 080	2	37
12	278 505	3 316 855	189 674	2 631 828	83 301	527 297	492	23 253	1 676	10 117	-	-
4年1月	252 112	3 084 801	171 801	2 506 805	74 696	434 385	559	23 062	1 584	10 116	-	-
2	242 545	2 897 937	165 014	2 323 061	72 260	431 810	513	21 053	1 439	8 436	1	7
3	290 638	3 489 945	199 368	2 806 639	86 255	547 191	535	25 121	1 697	10 114	-	-

注) 1 徴収決定額及び収納未済額収納済額は、翌年度への繰越額を含む。  
 2 「加入者合計」については、件数には「入院時食事療養・生活療養費(標準負担額差額支給分を除く)」を含まないが、金額には含む。  
 3 「被保険者合計」、「被扶養者合計」及び「高齢受給者(一般、一定以上所得者)」については、件数・金額共に「入院時食事療養・生活療養費(標準負担額差額支給分を除く)」を含まない。  
 4 任意継続被保険者の保険料徴収状況は含まれていない。

(単位 件、千円)

訪問看護療養費		入院時食事療養・生活療養費 (標準負担額差額支給を除く)		入院時食事療養・生活療養費 (標準負担額差額支給)		療養費		移送費		高額療養費		その他の現金給付 (傷病手当金・埋葬料・出産育児一時金・出産手当金)		年度・月
件数	金額	件数	金額	件数	金額	件数	金額	件数	金額	件数	金額	件数	金額	
711	35 432	34 832	240 037	20	249	160 307	668 500	-	-	3 701	205 217	27 456	6 549 988	平成29年度
667	31 409	34 238	166 318	28	464	150 681	618 767	-	-	3 228	179 236	29 053	6 918 256	30
848	40 872	35 565	168 903	18	157	150 243	623 630	-	-	3 275	174 963	30 240	7 213 555	令和元年度
1 207	62 190	33 547	156 508	20	177	143 020	606 630	-	-	3 261	175 887	32 900	7 824 699	2
1 371	69 700	33 482	156 722	10	184	146 331	648 502	-	-	3 002	162 220	34 815	8 084 595	3
94	4 934	2 701	12 771	-	-	11 778	55 157	-	-	291	15 924	2 657	652 976	3年4月
93	5 382	2 645	12 548	-	-	11 893	52 457	-	-	223	10 012	2 567	605 347	5
108	6 185	2 855	13 766	-	-	12 509	59 186	-	-	273	12 369	2 866	681 911	6
127	7 362	2 813	13 280	1	3	12 192	51 687	-	-	228	10 065	2 702	642 003	7
121	6 337	2 911	13 402	1	3	12 779	58 902	-	-	226	12 925	2 922	683 687	8
121	5 319	3 010	13 873	-	-	12 391	59 821	-	-	218	14 537	3 026	697 582	9
124	6 269	3 000	13 638	-	-	12 100	51 448	-	-	274	15 461	3 194	722 621	10
117	5 527	2 917	13 684	1	50	11 819	49 657	-	-	280	13 625	3 003	701 019	11
108	5 327	2 804	13 214	4	14	12 734	57 002	-	-	253	14 743	2 985	718 828	12
129	6 127	2 578	12 077	-	-	12 329	50 637	-	-	254	14 248	2 862	687 877	4年1月
111	5 080	2 498	11 471	2	91	11 946	54 055	-	-	228	13 412	2 577	603 978	2
118	5 852	2 750	12 999	1	24	11 861	48 491	-	-	254	14 899	3 454	686 765	3

家族療養費		家族移送費		高額療養費		その他の現金給付 (家族埋葬料・家族出産育児一時金)		高齢受給者 (一般)		高齢受給者 (一定以上所得者)		世帯合算 高額療養費		高額介護合算		年度・月
件数	金額	件数	金額	件数	金額	件数	金額	件数	金額	件数	金額	件数	金額	件数	金額	
69 912	351 252	1	9	1 546	84 576	4 190	1 670 126	207 853	5 689 064	44 602	1 010 467	7 570	242 720	4	71	平成29年度
64 986	328 762	-	-	1 420	84 264	3 796	1 500 202	235 400	6 440 614	53 809	1 148 594	10 571	275 407	3	17	30
63 545	328 150	-	-	1 497	79 450	3 391	1 343 044	264 451	7 138 876	62 185	1 379 687	12 302	335 723	-	-	令和元年度
54 560	295 098	1	2	1 255	65 831	3 069	1 206 764	399 429	8 595 776	93 821	1 810 927	14 339	379 358	2	10	2
54 311	294 207	4	99	1 227	65 312	2 907	1 147 718	426 169	9 205 507	103 267	2 000 367	13 514	345 926	4	50	3
4 295	23 104	-	-	110	6 251	261	102 092	36 277	817 071	8 497	165 648	1 235	30 338	-	-	3年4月
4 549	22 365	-	-	96	4 982	176	68 322	34 024	756 476	8 139	161 149	906	26 693	-	-	5
4 738	25 805	-	-	119	6 015	275	107 264	35 861	744 760	8 566	163 948	1 450	39 526	2	18	6
4 559	26 117	-	-	109	6 075	284	114 728	35 878	757 588	8 532	165 046	1 106	30 198	1	2	7
4 718	23 902	1	31	97	4 576	209	82 906	35 288	781 759	8 436	162 257	1 025	26 730	1	30	8
4 668	25 793	-	-	110	5 819	223	87 306	35 571	785 933	8 682	177 814	880	21 812	-	-	9
4 515	24 822	1	9	110	7 012	247	99 236	36 610	785 243	8 881	162 312	1 288	31 453	-	-	10
4 265	24 478	-	-	101	6 813	282	113 486	35 671	764 629	8 663	166 812	1 262	35 417	-	-	11
4 691	28 996	-	-	93	5 605	254	99 876	37 199	794 892	9 085	166 834	1 055	26 809	-	-	12
4 720	24 954	-	-	101	4 730	235	90 866	34 466	734 597	8 563	161 827	1 059	25 879	-	-	4年1月
4 429	22 460	1	9	89	4 467	238	95 070	32 601	684 779	8 152	164 713	1 144	26 045	-	-	2
4 164	21 412	1	50	92	2 967	223	86 566	36 723	797 780	9 071	182 007	1 104	25 025	-	-	3

資料：全国健康保険協会岡山支部「月報」

### 133 全国健康保険協会管掌健康保険状況（法第3条第2項被保険者分）

年度・月	健康保険 印紙購入 通帳数  (年度末 ・月末)	有効な 手帳所 所有者数  (年度末 ・月末)	平均標準 賃金日額 (円)  (年度末 ・月末)	保 険 料		保 険 給 付													
						加 入 者 計		被保険者 合 計		療 養 の 給 付									
										診 療 費 (入院・ 入院外・歯科)		薬 剤 支 給							
										件 数	金 額	件 数	金 額	件 数	金 額	件 数	金 額		
平成29年度	-	-	9 013	-	-	-	-	-	-	-	-	-	-	-	-	-	-	-	-
30	-	-	-	-	-	-	-	-	-	-	-	-	-	-	-	-	-	-	-
令和元年度	-	-	-	-	-	-	-	-	-	-	-	-	-	-	-	-	-	-	-
2	-	-	-	-	-	-	-	-	-	-	-	-	-	-	-	-	-	-	-
3	-	-	-	-	-	-	-	-	-	-	-	-	-	-	-	-	-	-	-
3年4月	-	-	-	-	-	-	-	-	-	-	-	-	-	-	-	-	-	-	-
5	-	-	-	-	-	-	-	-	-	-	-	-	-	-	-	-	-	-	-
6	-	-	-	-	-	-	-	-	-	-	-	-	-	-	-	-	-	-	-
7	-	-	-	-	-	-	-	-	-	-	-	-	-	-	-	-	-	-	-
8	-	-	-	-	-	-	-	-	-	-	-	-	-	-	-	-	-	-	-
9	-	-	-	-	-	-	-	-	-	-	-	-	-	-	-	-	-	-	-
10	-	-	-	-	-	-	-	-	-	-	-	-	-	-	-	-	-	-	-
11	-	-	-	-	-	-	-	-	-	-	-	-	-	-	-	-	-	-	-
12	-	-	-	-	-	-	-	-	-	-	-	-	-	-	-	-	-	-	-
4年1月	-	-	-	-	-	-	-	-	-	-	-	-	-	-	-	-	-	-	-
2	-	-	-	-	-	-	-	-	-	-	-	-	-	-	-	-	-	-	-
3	-	-	-	-	-	-	-	-	-	-	-	-	-	-	-	-	-	-	-

年度・月	被 保 険 者 (つづき)												保 険 給 付 (つづき)							
	特 別 療 養 費		その他の現金給付 (傷病手当金・埋葬 料・出産育児一時 金・出産手当金)		被扶養者 合 計		療 養 の 給 付				訪 問 看 護 療 養 費		入 院 時 食 事 療 養 ・ 生 活 療 養 費 (標準負担額差 額支給を除く)							
							診 療 費 (入院・ 入院外・歯科)		薬 剤 支 給											
							件 数	金 額	件 数	金 額					件 数	金 額	件 数	金 額	件 数	金 額
平成29年度	-	-	-	-	-	-	-	-	-	-	-	-	-	-	-	-	-	-	-	-
30	-	-	-	-	-	-	-	-	-	-	-	-	-	-	-	-	-	-	-	-
令和元年度	-	-	-	-	-	-	-	-	-	-	-	-	-	-	-	-	-	-	-	-
2	-	-	-	-	-	-	-	-	-	-	-	-	-	-	-	-	-	-	-	-
3	-	-	-	-	-	-	-	-	-	-	-	-	-	-	-	-	-	-	-	-
3年4月	-	-	-	-	-	-	-	-	-	-	-	-	-	-	-	-	-	-	-	-
5	-	-	-	-	-	-	-	-	-	-	-	-	-	-	-	-	-	-	-	-
6	-	-	-	-	-	-	-	-	-	-	-	-	-	-	-	-	-	-	-	-
7	-	-	-	-	-	-	-	-	-	-	-	-	-	-	-	-	-	-	-	-
8	-	-	-	-	-	-	-	-	-	-	-	-	-	-	-	-	-	-	-	-
9	-	-	-	-	-	-	-	-	-	-	-	-	-	-	-	-	-	-	-	-
10	-	-	-	-	-	-	-	-	-	-	-	-	-	-	-	-	-	-	-	-
11	-	-	-	-	-	-	-	-	-	-	-	-	-	-	-	-	-	-	-	-
12	-	-	-	-	-	-	-	-	-	-	-	-	-	-	-	-	-	-	-	-
4年1月	-	-	-	-	-	-	-	-	-	-	-	-	-	-	-	-	-	-	-	-
2	-	-	-	-	-	-	-	-	-	-	-	-	-	-	-	-	-	-	-	-
3	-	-	-	-	-	-	-	-	-	-	-	-	-	-	-	-	-	-	-	-

注) 1 旧社会保険庁運営の政府管掌健康保険は、平成20年10月1日から全国健康保険協会運営の全国健康保険協会管掌健康保険に変更された。  
 2 法第3条第2項被保険者とは、日々雇い入れられる者あるいは2か月以内の期間を定めて使用される者など、健康保険法第3条第2項の規定による被保険者のことをいう。

(単位 件、千円)

												年度・月
訪問看護療養費		入院時食事療養・生活療養費 (標準負担額差額支給を除く)		入院時食事療養・生活療養費 (標準負担額差額支給)		療養費		移送費		高額療養費		
件数	金額	件数	金額	件数	金額	件数	金額	件数	金額	件数	金額	
-	-	-	-	-	-	-	-	-	-	-	-	平成29年度
-	-	-	-	-	-	-	-	-	-	-	-	30
-	-	-	-	-	-	-	-	-	-	-	-	令和元年度
-	-	-	-	-	-	-	-	-	-	-	-	2
-	-	-	-	-	-	-	-	-	-	-	-	3
-	-	-	-	-	-	-	-	-	-	-	-	3年4月
-	-	-	-	-	-	-	-	-	-	-	-	5
-	-	-	-	-	-	-	-	-	-	-	-	6
-	-	-	-	-	-	-	-	-	-	-	-	7
-	-	-	-	-	-	-	-	-	-	-	-	8
-	-	-	-	-	-	-	-	-	-	-	-	9
-	-	-	-	-	-	-	-	-	-	-	-	10
-	-	-	-	-	-	-	-	-	-	-	-	11
-	-	-	-	-	-	-	-	-	-	-	-	12
-	-	-	-	-	-	-	-	-	-	-	-	4年1月
-	-	-	-	-	-	-	-	-	-	-	-	2
-	-	-	-	-	-	-	-	-	-	-	-	3

												年度・月		
入院時食事療養・生活療養費 (標準負担額差額支給)		家族療養費		家族移送費		高額療養費		特別療養費		その他の現金給付 (家族埋葬料・家族出産育児一時金)			高齢受給者	
件数	金額	件数	金額	件数	金額	件数	金額	件数	金額	件数	金額		件数	金額
-	-	-	-	-	-	-	-	-	-	-	-	-	-	平成29年度
-	-	-	-	-	-	-	-	-	-	-	-	-	-	30
-	-	-	-	-	-	-	-	-	-	-	-	-	-	令和元年度
-	-	-	-	-	-	-	-	-	-	-	-	-	-	2
-	-	-	-	-	-	-	-	-	-	-	-	-	-	3
-	-	-	-	-	-	-	-	-	-	-	-	-	-	3年4月
-	-	-	-	-	-	-	-	-	-	-	-	-	-	5
-	-	-	-	-	-	-	-	-	-	-	-	-	-	6
-	-	-	-	-	-	-	-	-	-	-	-	-	-	7
-	-	-	-	-	-	-	-	-	-	-	-	-	-	8
-	-	-	-	-	-	-	-	-	-	-	-	-	-	9
-	-	-	-	-	-	-	-	-	-	-	-	-	-	10
-	-	-	-	-	-	-	-	-	-	-	-	-	-	11
-	-	-	-	-	-	-	-	-	-	-	-	-	-	12
-	-	-	-	-	-	-	-	-	-	-	-	-	-	4年1月
-	-	-	-	-	-	-	-	-	-	-	-	-	-	2
-	-	-	-	-	-	-	-	-	-	-	-	-	-	3

資料：全国健康保険協会岡山支部「月報」、全国健康保険協会「事業年報」

## 134 国民健康保険状況

## (1) 月別一般状況

(単位 世帯、人)

年度・月	保 険 者 数	世 帯 数			被 保 険 者 数 ( A )		
		市 町 村	国 保 組 合	計	市 町 村	国 保 組 合	計
平成29年度平均	30	261 062	15 806	276 868	412 976	31 398	444 374
30	30	254 475	15 743	270 218	397 006	31 201	428 207
令和元年	30	248 320	15 853	264 173	382 005	31 292	413 298
2	30	245 171	16 090	261 262	372 996	31 617	404 613
3	30	242 446	16 149	258 595	365 025	31 575	396 599
3年4月末	30	246 012	16 129	262 141	372 547	31 608	404 155
5	30	245 582	16 180	261 762	371 501	31 576	403 077
6	30	244 627	16 179	260 806	369 688	31 535	401 223
7	30	244 238	16 165	260 403	368 664	31 547	400 211
8	30	243 578	16 173	259 751	367 211	31 590	398 801
9	30	242 962	16 171	259 133	365 815	31 619	397 434
10	30	242 584	16 182	258 766	365 028	31 649	396 677
11	30	241 674	16 198	257 872	363 329	31 681	395 010
12	30	240 984	16 133	257 117	361 971	31 577	393 548
4年1月末	30	239 992	16 104	256 096	360 140	31 527	391 667
2	30	239 018	16 110	255 128	358 171	31 534	389 705
3	30	238 105	16 060	254 165	356 229	31 454	387 683

年度・月	退 職 被 保 険 者 等 数 ( B )			一 般 被 保 険 者 数 ( A - B )		
	退 職 被 保 険 者	被 扶 養 者	計	市 町 村	国 保 組 合	計
平成29年度平均	4 811	837	5 648	407 328	31 398	438 726
30	1 748	193	1 942	395 065	31 201	426 265
令和元年	335	9	344	381 662	31 292	412 954
2	1	-	1	372 995	31 617	404 612
3	-	-	-	365 025	31 575	396 599
3年4月末	-	-	-	372 547	31 608	404 155
5	-	-	-	371 501	31 576	403 077
6	-	-	-	369 688	31 535	401 223
7	-	-	-	368 664	31 547	400 211
8	-	-	-	367 211	31 590	398 801
9	-	-	-	365 815	31 619	397 434
10	-	-	-	365 028	31 649	396 677
11	-	-	-	363 329	31 681	395 010
12	-	-	-	361 971	31 577	393 548
4年1月末	-	-	-	360 140	31 527	391 667
2	-	-	-	358 171	31 534	389 705
3	-	-	-	356 229	31 454	387 683

資料：県長寿社会課

注) 本表における平均値は、4月から3月までの各月末の数値の平均である。



(2) 月別保険給付状況

(単位 件、千円)

年度・月	一般被保険者分						
	療養諸費計		療養諸費負担区分内訳			高額療養費	
	件数	費用額	保険者負担分	一部負担金	他法負担分	件数	金額
平成29年度	7 226 637	175 103 921	128 216 953	41 228 324	5 658 644	302 985	18 550 364
30	7 063 347	171 419 098	126 051 806	40 478 163	4 889 129	305 784	18 313 100
令和元年	6 931 672	171 384 334	126 583 068	40 362 135	4 439 131	321 105	18 591 669
2	6 340 040	164 125 245	121 050 448	38 774 593	4 300 204	315 347	18 500 110
3	<b>6 485 848</b>	<b>168 923 985</b>	<b>124 702 226</b>	<b>39 542 930</b>	<b>4 678 829</b>	<b>330 316</b>	<b>18 978 789</b>
3年3月	562 305	14 797 944	10 921 518	3 480 118	396 308	25 176	1 400 683
4	555 383	14 172 911	10 460 160	3 321 394	391 357	29 072	1 673 770
5	522 662	13 408 661	9 891 508	3 140 331	376 822	29 765	1 568 154
6	552 144	13 999 358	10 322 122	3 274 532	402 703	26 677	1 518 948
7	547 450	14 191 549	10 468 202	3 315 996	407 351	25 740	1 531 423
8	533 871	13 941 466	10 290 775	3 245 788	404 903	26 619	1 577 374
9	537 851	14 202 172	10 490 351	3 312 484	399 337	26 691	1 556 947
10	553 223	14 352 820	10 603 819	3 351 668	397 333	25 846	1 580 621
11	545 272	14 419 601	10 649 444	3 381 298	388 859	29 866	1 623 831
12	555 552	14 406 815	10 643 978	3 368 146	394 691	26 424	1 617 548
4年1月	515 721	13 902 055	10 258 187	3 300 837	343 031	29 152	1 617 246
2	504 414	13 128 634	9 702 163	3 050 337	376 133	29 288	1 712 243

年度・月	退職被保険者等分						
	療養諸費計		療養諸費負担区分内訳			高額療養費	
	件数	費用額	保険者負担分	一部負担金	他法負担分	件数	金額
平成29年度	109 191	2 748 864	1 920 506	768 373	59 986	3 329	363 426
30	40 422	1 083 450	755 998	303 817	23 636	1 606	156 963
令和元年	7 757	210 650	146 956	59 775	3 919	404	35 317
2	146	10 711	7 438	2 862	411	20	2 972
3	△ 6 △	497 △	325 △	170 △	2	1 △	65
3年3月	△ 9 △	462 △	301 △	161	-	- △	11
4	-	-	-	-	- △	1 △	55
5	1	3	2	1	-	2	11
6	△ 3 △	18 △	13 △	5 △	1	-	-
7	△ 1 △	8 △	6 △	2	-	-	-
8	2	17	12	5	-	-	-
9	1	9	6	3	-	-	-
10	3	24	17	7	-	-	-
11	-	-	-	-	-	-	-
12	- △	62 △	44 △	18 △	1	-	-
4年1月	-	-	-	-	-	- △	11
2	-	-	-	-	-	-	-

資料：県長寿社会課

注) 1 「30年3月」とは、市町村国保においては、主に平成30年3月診療分として4月に保険者（国保連を経由する場合は国保連）がその請求を受理した「療養の給付」、4月に支給決定した「療養費」、「高額療養費」等である。  
 また、国保組合においては、平成30年4月診療分の「療養の給付」、4月に支給決定した「療養費」、「高額療養費」等である。  
 2 他法負担分：小児医療費公費負担等

## 135 労働者災害補償保険状況

(単位 件、人、千円)

年度	適用成 立件数 (年度末)	適用労 働者数 (年度末)	保 險 料		保 險 給 付 合 計	
			徴収決定済額	収納済額	件 数	金 額
平成29年度	44 418	792 414	12 061 695	11 870 788	103 992	16 065 451
30	44 801	812 368	11 986 135	11 820 889	105 141	15 945 268
令和元年度	44 952	811 097	12 068 827	11 904 890	105 743	16 116 419
2	45 466	818 797	12 298 506	12 133 701	105 342	15 339 115
3	45 806	806 363	11 697 510	11 548 599	103 486	14 882 224

年度	保 險 給 付 状 況							
	療 養 ( 補 償 ) 給 付		休 業 ( 補 償 ) 給 付		障 害 ( 補 償 ) 一 時 金		遺 族 ( 補 償 ) 一 時 金	
	件 数	金 額	件 数	金 額	件 数	金 額	件 数	金 額
平成29年度	56 603	4 505 337	11 996	2 019 818	449	666 817	42	384 242
30	58 931	4 664 599	11 801	2 020 864	463	708 007	41	313 583
令和元年度	59 741	4 819 697	11 949	1 960 357	431	640 305	33	240 866
2	57 675	4 608 503	13 195	1 937 133	983	567 628	99	256 482
3	58 505	4 299 799	11 383	1 823 802	534	674 575	48	289 207

年度	保 險 給 付 状 況							
	葬 祭 料 ( 葬 祭 給 付 )		介 護 ( 補 償 ) 給 付		年 金 等 給 付		二 次 健 康 診 断 等 給 付	
	件 数	金 額	件 数	金 額	件 数	金 額	件 数	金 額
平成29年度	111	73 005	1 085	131 309	32 839	8 260 368	867	24 550
30	105	72 221	1 093	132 649	31 840	8 008 694	867	24 652
令和元年度	81	58 271	1 084	158 627	30 838	8 193 022	1 586	45 274
2	291	58 542	1 052	165 932	30 340	7 695 624	1 707	49 271
3	141	51 663	1 082	172 906	29 580	7 505 947	2 213	64 324

資料：岡山労働局

# 136 厚生年金保険（第1号）状況

年 度	事 業 所 数	被 保 険 者 数	平 均 標 準 報 酬 月 額	保 険 料		
				徴 収 決 定 済 額	収 納 済 額	収 納 率
			円	千円	千円	%
平成28年度末	34 771	482 343	271 091	326 278 883	320 582 527	98.3
29	35 953	483 549	273 783	336 705 605	331 807 067	98.5
30	37 111	489 491	276 938	345 806 566	340 820 251	98.6
令和元年度末	38 043	492 607	279 271	352 723 380	347 267 988	98.5
2	38 589	490 606	279 106	351 584 564	343 468 649	97.7

年 度	給 付 状 況					
	老 齢 給 付		障 害 給 付		遺 族 給 付	
	受 給 権 者 数	年 金 総 額	受 給 権 者 数	年 金 総 額	受 給 権 者 数	年 金 総 額
	人	千円	人	千円	人	千円
平成28年度末	509 791	329 881 596	10 953	8 086 529	97 280	90 777 440
29	527 859	361 055 999	11 155	8 148 017	100 543	94 030 185
30	526 458	355 911 301	11 289	8 154 179	101 444	94 714 070
令和元年度末	523 453	349 864 657	11 469	8 205 125	102 302	95 385 865
2	525 591	348 656 652	11 573	8 208 480	102 519	95 777 320

資料：厚生労働省「厚生年金保険・国民年金事業年報、月報」

- 注)1 昭和60年に国民年金法等の一部が改正され、昭和61年4月1日から施行された。その改正前の法律に基づくものを旧法、改正後の法律に基づくものを新法という。
- 2 厚生年金保険（第1号）とは、厚生年金保険受給権者全体から、共済組合等（国家公務員共済組合、地方公務員共済組合及び日本私立学校振興・共済事業団）の組合員等たる厚生年金保険の被保険者期間（平成27年9月以前の共済組合等の期間を含む）のみの者を除き、さらに、障害厚生年金受給権者及び短期要件分の遺族厚生年金受給権者について、それぞれ初診日又は死亡日に共済組合等の組合員等であった者を除いた者をいう。
- 3 保険給付は、旧共済組合を除いた数値であり、年金総額には、基礎年金額及び基金代行分を含まない。
- 4 各給付の受給権者数及び年金総額は、平成26年度末以降は県内その他地域を含まない。
- 5 厚生年金保険における老齢給付とは、新法厚生年金保険の老齢厚生年金並びに旧法厚生年金保険及び旧法船員保険の老齢年金、通算老齢年金の合計  
障害給付とは、新法厚生年金保険の障害厚生年金並びに旧法厚生年金保険及び旧法船員保険の障害年金の合計  
遺族給付とは、新法厚生年金保険の遺族厚生年金並びに旧法厚生年金保険及び旧法船員保険の遺族年金、通算遺族年金の合計
- 6 事業所数、被保険者数、平均標準報酬月額、保険料及び給付状況については、平成29年度末までは年報の値を、平成30年度末は月報（速報）の値を掲載している。

## 137 国民年金状況

## (1) 国民年金被保険者と保険料免除者等の状況

年 度	被 保 険 者 数									
	総 数	第 1 号 被 保 険 者			任 意 加 入 被 保 険 者			第 3 号 被 保 険 者		
		合 計	男	女	合 計	男	女	合 計	男	女
平成28年度末	332 462	203 769	105 407	98 362	2 455	828	1 627	126 238	1 884	124 354
29	320 761	195 583	100 615	94 968	2 271	772	1 499	122 907	1 876	121 031
30	312 896	191 648	99 250	92 398	2 320	782	1 538	118 928	1 844	117 084
令和元年度末	306 818	189 418	98 683	90 735	2 340	751	1 589	115 060	1 832	113 228
2	303 903	190 318	99 687	90 631	2 341	769	1 572	111 244	1 837	109 407

- 注) 1 「第1号被保険者」とは、日本国内に住所のある20歳以上60歳未満で、第2号被保険者及び第3号被保険者でない者  
2 「第2号被保険者」とは、厚生年金保険の被保険者（ただし、国民年金法附則第3条の規定により、65歳以上で老齢給付の受給権を有する者は除く）  
3 「第3号被保険者」とは、第2号被保険者に生計維持されている配偶者で、20歳以上60歳未満の者  
4 「任意加入被保険者」とは、以下の要件のいずれかに該当する者で厚生労働大臣に申し出て被保険者となった者  
①日本国内に住所のある20歳以上60歳未満の者で、厚生年金制度から老齢又は退職を事由とする年金を受ける事が出来る者  
②日本国内に住所のある60歳以上65歳未満の者  
③日本国籍を有し海外に居住する20歳以上65歳未満の者  
④昭和40年4月1日以前生まれで、日本国内に住所のある65歳以上70歳未満の者又は日本国籍を有し海外に居住する65歳以上70歳未満の者

## (2) 国民年金受給権者の状況

年 度	基 礎 年 金 受 給 権 者							
	総 数		老 齢 基 礎 年 金		障 害 基 礎 年 金		遺 族 基 礎 年 金	
	件 数	年 金 額	件 数	年 金 額	件 数	年 金 額	件 数	年 金 額
平成28年度末	536 040	382 595 013	500 903	352 314 224	31 581	27 536 611	3 556	2 744 178
29	551 862	391 179 695	516 267	360 559 462	32 121	27 927 679	3 474	2 692 553
30	561 049	397 449 015	524 966	366 453 470	32 743	28 412 474	3 340	2 583 071
令和元年度末	568 279	402 924 501	531 642	371 480 044	33 397	28 943 707	3 240	2 500 751
2	574 945	408 578 595	537 737	376 626 954	34 056	29 520 716	3 152	2 430 926

- 注) 1 昭和60年に国民年金法等の一部が改正され、昭和61年4月1日から施行された。その改正前の法律に基づくものを旧法、改正後の法律に基づくものを新法という。  
抛出制年金は、旧法による給付、基礎年金は、新法による給付  
2 障害・遺族基礎年金には、昭和61年4月1日に福祉年金から裁定替えされた障害福祉年金及び母子・準母子福祉年金を含む。  
3 遺族年金は母子年金・遺児年金・寡婦年金を含む。

## (3) 老齢福祉年金受給権者の状況

(単位 人、千円)

年 度	受給権者総数	支給年金額	全部支給の者	一部支給停止の者	全部支給停止の者
平成28年度末	21	8 394	3	1	17
29	20	7 986	3	-	17
30	18	7 187	1	-	17
令和元	18	7 195	-	-	18
2	18	7 209	-	-	18

資料：厚生労働省「厚生年金保険・国民年金事業月報（速報）」

(単位 人、%)

付加年金被保険者数	保険料免除・猶予被保険者数									年度
	全額免除・猶予者						一部免除者		産前産後免除者	
	(免除率)	法定免除	申請免除	学生納付特例者	納付猶予者	(免除率)				
10 928	57 824	28.4	20 099	37 725	25 380	7 318	-	-	...	28
10 460	55 143	28.2	19 892	35 251	25 228	7 551	-	-	...	29
10 388	54 616	28.5	19 988	34 628	25 622	7 905	-	-	...	30
<b>10 349</b>	<b>84 154</b>	<b>44.4</b>	20 141	30 188	26 033	7 792	5 536	2.9	<b>210</b>	元
<b>10 533</b>	<b>87 775</b>	<b>46.1</b>	20 532	32 904	26 108	8 231	5 201	2.7	<b>148</b>	2

資料：厚生労働省「厚生年金保険・国民年金事業月報（速報）」

- 注) 5「付加年金被保険者」とは、農業者年金基金が行う農業者年金に加入している被保険者及び本人の希望で付加保険料を納付している被保険者  
 6「法定免除」とは、生活扶助や障害基礎年金又は被用者年金制度の障害年金を受けている人など。  
 7「申請免除」とは、前年の所得が基準以下、又は失業などで保険料の納付が著しく困難であり、申請承認された人。全額免除と一部免除がある。  
 8「免除率」とは、第1号被保険者に対する免除者総数の割合。  
 9「学生納付特例者」とは、前年の所得が基準以下等の条件を満たす学生（第1号被保険者本人）で、申請の後に承認を受け、保険料の納付義務が猶予されている人。  
 10「納付猶予者」とは、本人及び配偶者のいずれも前年の所得が基準以下等の条件を満たす第1号被保険者（学生以外、平成28年6月までは30歳未満、平成28年7月以降は50歳未満）で、申請の後に承認を受け、保険料の納付義務が猶予されている人。  
 11「産前産後免除者」とは、出産に伴い保険料の納付を免除された人。免除期間は、出産予定月の前月から出産予定月の翌々月まで。  
 12 一部免除者は、平成30年度までは、「全額免除者・猶予者」を含む。

(単位 件、千円)

旧 法 拠 出 制 年 金 受 給 権 者								年度
総 数		老 齡 年 金 ・ 通 算 老 齡 年 金		障 害 年 金		遺 族 年 金		
件 数	年 金 額	件 数	年 金 額	件 数	年 金 額	件 数	年 金 額	
29 745	12 332 551	28 385	11 208 780	1 166	1 036 782	194	86 988	28
25 625	10 608 770	24 378	9 581 751	1 067	946 489	180	80 529	29
21 762	9 018 627	20 607	8 073 153	980	867 975	175	77 499	30
18 660	7 750 301	17 587	6 874 791	908	805 678	165	69 832	元
<b>15 707</b>	<b>6 556 287</b>	<b>14 691</b>	<b>5 732 708</b>	<b>847</b>	<b>753 784</b>	<b>169</b>	<b>69 796</b>	2

資料：厚生労働省「厚生年金保険・国民年金事業月報（速報）」

(4) 国民年金保険料納付状況

(単位 万月、%)

年 度	納 付 対 象 月 数	納 付 月 数	納 付 率
平成28年度	148	103	69.2
29	139	97	70.0
30	134	96	71.6
令和元	135	108	80.3
2	130	105	81.1

資料：厚生労働省「国民年金の加入・納付状況」

## 138 市町村別福祉

市 町 村	国 民 健 康 保 険 令 和 3 年 度					
	加 入 世 帯 数 ( 年 度 末 )	被 保 険 者 数 ( 年 度 末 )	保 険 給 付 総 額	受 診 率	1 人 当 たり 医 療 費	1 人 当 たり 保 険 料 ( 税 ) 調 定 額
	世帯	人	千円	%	円	円
総 数	238 105	356 229	139 735 935	1 129.0	423 180	85 394
市 計	222 762	333 014	130 318 464	1 128.0	…	…
郡 計	15 343	23 215	9 417 471	1 133.0	…	…
岡 山 市	86 291	126 841	48 746 396	1 129.0	413 289	89 120
北 区	…	…	…	…	…	…
中 区	…	…	…	…	…	…
東 区	…	…	…	…	…	…
南 区	…	…	…	…	…	…
倉 敷 市	57 895	87 860	33 681 487	1 132.0	412 553	85 381
津 野 市	12 130	17 859	6 792 909	1 128.0	422 041	84 684
玉 野 市	8 339	12 447	5 534 113	1 241.0	469 318	78 072
笠 岡 市	6 688	10 040	3 776 099	1 061.0	408 655	78 107
井 原 市	5 116	7 597	3 119 348	1 168.0	431 157	84 550
総 社 市	8 217	12 856	5 125 127	1 145.0	412 094	90 660
高 梁 市	4 148	5 881	2 536 975	991.0	485 406	87 636
新 見 市	3 870	5 600	2 449 990	1 118.0	485 553	84 741
備 前 市	4 826	7 220	2 977 262	1 095.0	453 453	80 005
瀬 戸 内 市	5 079	7 883	3 115 906	1 134.0	399 148	83 496
赤 磐 市	5 722	8 871	3 509 184	1 173.0	441 877	82 615
真 庭 市	5 892	9 101	3 564 594	1 062.0	429 727	84 694
美 作 市	3 991	5 982	2 496 951	1 085.0	442 865	76 736
浅 口 市	4 558	6 976	2 892 122	1 108.0	446 849	79 990
和 気 郡						
和 気 町	2 084	3 075	1 358 169	1 127.0	493 633	68 927
都 窪 郡						
早 島 町	1 385	2 166	963 875	1 243.0	484 833	106 117
浅 口 郡						
里 庄 町	1 325	2 018	747 707	1 075.0	395 419	81 135
小 田 郡						
矢 掛 町	1 893	2 941	1 204 065	1 148.0	430 025	72 551
真 庭 郡						
新 庄 村	117	183	69 376	1 019.0	364 947	64 981
苫 田 郡						
鏡 野 町	1 773	2 651	979 380	1 182.0	437 323	77 766
勝 田 郡						
勝 央 町	1 374	2 103	804 329	1 136.0	389 542	76 102
奈 義 町	742	1 170	499 527	1 161.0	448 563	81 955
英 田 郡						
西 栗 倉 村	255	373	152 858	974.0	382 537	71 642
久 米 郡						
久 米 南 町	688	1 018	429 145	1 144.0	479 716	65 610
美 咲 町	1 978	2 909	1 161 098	1 135.0	478 494	77 971
加 賀 郡						
吉 備 中 央 町	1 729	2 608	1 047 942	1 035.0	460 107	66 907

資料：県長寿社会課

注)1 国民健康保険の表は、医師、歯科医師、薬剤師、建設業などの国民健康保険組合を含まない。

2 受診率＝診療費のレセプト枚数÷年度平均被保険者数×100

3 1人当たり保険料(税)調定額は、介護納付金分を除く。

国民年金 令和3年度末								市 町 村
被保険者数	給 付 状 況							
	老 齢 給 付		障 害 給 付		遺 族 給 付			
	受給権者数	年金総額	受給権者数	年金総額	受給権者数	年金総額		
人	人	千円	人	千円	人	千円		
297 093	554 101	384 076 386	35 497	30 697 087	3 289	2 475 868	総 数	
282 559	513 960	355 241 352	33 005	28 542 548	3 063	2 308 072	市 計	
14 534	40 141	28 835 034	2 492	2 154 539	226	167 796	郡 計	
122 803	181 976	123 379 865	12 996	11 285 859	1 190	914 560	岡 山 市	
...	...	...	...	...	...	...	北 区	
...	...	...	...	...	...	...	中 区	
...	...	...	...	...	...	...	東 区	
...	...	...	...	...	...	...	南 区	
79 323	127 610	87 250 251	8 069	6 973 057	792	587 813	倉 敷 市	
13 917	30 602	21 114 295	2 251	1 937 180	160	124 338	山 野 市	
8 278	21 489	14 921 841	1 170	1 008 697	81	61 520	玉 野 市	
6 599	16 850	11 672 171	1 033	897 587	76	56 610	笠 岡 市	
5 039	14 192	10 253 060	816	701 229	56	40 790	井 原 市	
10 570	19 392	13 838 098	1 098	944 653	109	80 429	総 社 市	
3 588	11 651	8 399 499	630	542 325	58	41 819	高 梁 市	
2 763	11 545	8 216 062	627	545 490	63	46 845	新 見 市	
4 617	12 490	8 695 424	707	604 454	64	46 825	備 前 市	
5 492	12 158	8 821 405	683	587 156	85	66 846	瀬 戸 内 市	
6 479	14 300	10 128 497	772	667 350	107	76 160	赤 磐 市	
4 973	16 887	12 314 049	933	801 856	103	74 613	真 庭 市	
3 302	10 695	7 572 292	586	504 680	62	44 090	美 作 市	
4 816	12 123	8 664 543	634	540 975	57	44 814	浅 口 市	
1 936	5 292	3 702 686	387	336 200	28	21 161	和 気 町	
1 908	3 419	2 449 755	195	170 020	26	18 279	早 島 町	
1 546	3 375	2 413 366	187	161 401	18	13 003	里 庄 町	
1 790	5 224	3 821 628	294	253 996	19	15 896	矢 掛 町	
91	376	277 809	10	8 980	5	4 022	新 庄 村	
1 446	4 694	3 399 865	256	217 591	28	20 401	鏡 野 町	
1 380	3 377	2 409 847	171	147 238	30	21 077	勝 央 町	
672	1 995	1 447 382	107	91 962	7	5 584	奈 義 町	
198	514	375 207	40	34 253	4	2 386	西 栗 倉 村	
561	2 019	1 449 273	127	107 746	12	9 831	久 米 南 町	
1 686	5 470	3 894 269	378	330 038	33	25 026	美 咲 町	
1 320	4 386	3 193 947	340	295 114	16	11 130	吉 備 中 央 町	

資料：厚生労働省「事業月報（市町村別状況）」

注) 4 国民年金の被保険者数は、第1号被保険者、任意加入被保険者及び第3号被保険者の合計である。  
 5 国民年金の老齢給付とは、新法の老齢基礎年金並びに旧法拠出制年金の老齢年金及び通算老齢年金の合計  
 障害給付とは、新法の障害基礎年金及び旧法の障害年金の合計  
 遺族給付とは、新法の遺族基礎年金及び寡婦年金等の合計

138 市町村別福祉(つづき)

市 町 村	身 体 障 害 者 数 令 和 3 年 末 3 月 末	生活保護 令和3年3月分			児 童 扶 養 手 給 者 数 令 和 2 年 末 12 月 末	老人クラブ 令和4年3月末	
		世 帯 数	保 護 人 員	保 護 率		ク ラ ブ 数	会 員 数
総 数	70 256	18 632	24 013	12.7	14 467	2 448	130 868
市 計	65 160	18 155	23 420	13.1	13 679	2 037	108 487
郡 計	5 096	477	593	5.2	787	411	22 381
岡 山 市	23 295	9 832	12 766	18.0	5 522	520	30 230
北 区	...	...	...	...	...	...	...
中 区	...	...	...	...	...	...	...
東 区	...	...	...	...	...	...	...
南 区	...	...	...	...	...	...	...
倉 敷 市	16 275	5 352	7 091	14.7	3 860	357	15 536
津 山 市	4 232	645	720	7.2	963	177	8 481
野 市 市	2 298	493	603	10.3	427	61	3 612
笠 岡 市	2 013	305	349	7.3	362	74	3 384
井 原 市	1 945	103	119	3.0	268	57	3 459
総 社 市	2 337	311	394	5.7	486	56	3 475
高 梁 市	1 489	189	270	9.1	171	60	3 670
新 見 市	1 434	147	171	5.9	158	85	5 556
備 前 市	1 651	187	241	7.1	196	73	4 033
瀬 戸 内 市	1 503	69	84	2.3	240	65	4 501
赤 磐 市	1 784	91	107	2.4	312	82	4 223
真 庭 市	2 182	214	256	5.7	284	150	6 633
美 作 市	1 440	118	137	5.0	217	140	7 224
浅 口 市	1 285	99	112	3.3	213	80	4 470
和 気 郡							
和 気 町	664	67	81	5.8	110	49	2 598
都 窪 郡							
早 島 町	439	28	39	3.1	105	22	1 200
浅 口 郡							
里 庄 町	399	22	29	2.6	73	37	2 782
小 田 郡							
矢 掛 町	622	61	84	6.0	82	27	907
真 庭 郡							
新 庄 村	48	7	7	7.7	8	9	320
苫 田 郡							
鏡 野 町	567	63	73	5.7	75	69	3 906
勝 田 郡							
勝 央 町	438	61	79	7.1	95	19	965
奈 義 町	250	12	13	2.2	32	20	1 044
英 田 郡							
西 栗 倉 村	72	2	7	4.8	9	12	298
久 米 郡							
久 米 南 町	263	33	37	7.8	31	34	2 036
美 咲 町	753	67	79	5.7	115	73	4 688
加 賀 郡							
吉 備 中 央 町	581	54	65	5.9	52	40	1 637
そ の 他	-	-	-	-	1	-	-

注) 保護率=生活保護人員(停止中を含む)÷前年度末住民基本台帳人口(日本人及び外国人)×1,000

資料: 県障害福祉課、県子ども家庭課、県長寿社会課



社 会 福 祉 施 設 等 令和2年4月1日												市 町 村		
保 護 施 設	障 害 者 支 援 施 設	身 体 障 害 者 社 会 支 援 施 設	障 害 者 参 加 施 設	障 害 福 祉 サ ー ビ ス	相 談 支 援 事 業	地 域 生 活 支 援 事 業	老 人 福 祉 施 設 等	児 童 福 祉 施 設 等						そ の 他 福 祉 施 設
								総 数	う ち 保 育 所	う ち 幼 保 認 定 こ ど も 園	う ち 携 帯 型 こ ど も 園			
10	47	4	1	439	176	78	2	175	1	091	339	98	411	総 数
8	39	4	1	323	165	69	1	983	1	008	303	95	344	市 計
2	8	-	-	116	11	9	-	192	-	82	36	3	66	郡 計
2	14	3	-	562	61	23	-	742	-	407	106	41	111	岡 山 市 区
...	...	...	...	...	...	...	...	...	...	...	...	...	...	北 区
...	...	...	...	...	...	...	...	...	...	...	...	...	...	中 区
...	...	...	...	...	...	...	...	...	...	...	...	...	...	東 区
...	...	...	...	...	...	...	...	...	...	...	...	...	...	南 区
2	7	-	-	312	39	12	-	481	-	251	83	14	56	倉 敷 市
3	5	1	-	75	13	2	-	110	-	63	23	2	23	津 山 市
-	1	-	-	57	5	5	-	78	-	23	6	-	7	玉 野 市
1	3	-	-	44	9	4	-	62	-	34	13	4	9	笠 岡 市
-	-	-	-	24	3	2	-	53	-	26	9	-	4	井 原 市
-	1	-	-	47	7	4	-	78	-	47	13	2	11	総 社 市
-	2	-	-	22	4	4	-	56	-	21	5	3	10	高 梁 市
-	3	-	-	20	5	3	-	41	-	19	5	7	8	新 見 市
-	-	-	-	37	4	1	-	52	-	19	2	8	6	備 前 市
-	-	-	-	28	4	1	-	52	-	16	7	1	4	瀬 戸 内 市
-	-	-	-	23	5	2	-	44	-	31	14	1	7	赤 磐 市
-	2	-	-	30	2	1	-	65	-	27	7	6	18	真 庭 市
-	-	-	-	31	2	2	-	48	-	11	6	1	61	美 作 市
-	1	-	-	11	2	3	-	21	-	13	4	5	9	浅 口 市
-	2	-	-	24	3	2	-	28	-	5	3	-	4	和 気 町
-	-	-	-	13	1	1	-	7	-	11	3	-	1	早 島 町
-	-	-	-	6	-	1	-	15	-	4	2	-	2	里 庄 町
1	-	-	-	11	1	1	-	14	-	10	3	1	5	矢 掛 町
-	-	-	-	-	-	-	-	3	-	1	1	-	1	新 庄 村
-	-	-	-	8	1	1	-	37	-	9	4	-	11	鏡 野 町
-	-	-	-	8	1	1	-	12	-	9	5	-	4	勝 央 町
-	-	-	-	2	-	-	-	10	-	3	1	-	1	奈 義 町
-	-	-	-	4	1	-	-	3	-	2	1	-	1	西 栗 倉 村
1	-	-	-	4	-	-	-	12	-	4	3	-	6	久 米 南 町
-	3	-	-	12	1	1	-	32	-	10	4	-	25	美 咲 町
-	3	-	-	24	2	1	-	19	-	14	6	2	5	吉 備 中 央 町
-	-	-	-	-	-	-	-	-	-	1	-	-	1	そ の 他

資料：県保健福祉課

## 16 県民経済計算

## 139 経済活動別県内総生産(生産側)

## (1)名目

経済活動の種類	実 額				
	平成27年度	28	29	30	令和元年度
1. 農林水産業	71 037	82 139	83 535	73 992	74 748
(1) 農業	62 017	72 697	74 646	65 870	66 439
(2) 林業	3 767	3 936	3 917	3 794	4 048
(3) 水産業	5 252	5 506	4 972	4 328	4 261
2. 鉱業	4 551	4 106	4 408	4 455	4 546
3. 製造業	2 323 952	2 192 896	2 357 602	2 340 809	2 242 687
(1) 食料品	301 716	283 459	279 235	298 504	301 463
(2) 繊維製品	95 938	91 816	94 462	106 763	115 793
(3) パルプ・紙・紙加工品	32 646	42 400	45 400	47 459	43 109
(4) 化学	259 194	260 997	295 187	264 283	225 396
(5) 石油・石炭製品	227 075	305 352	251 814	294 685	205 141
(6) 窯業・土石製品	92 964	79 066	83 181	95 846	91 505
(7) 一次金属	279 774	200 889	250 683	209 519	187 533
(8) 金属製品	106 920	91 770	104 517	104 021	105 703
(9) はん用・生産用・業務用機械	229 990	190 650	214 318	225 512	225 028
(10) 電子部品・デバイス	76 062	71 590	79 262	68 817	89 729
(11) 電気機械	45 242	53 226	48 869	49 176	43 783
(12) 情報・通信機器	23 170	26 246	19 401	15 724	13 930
(13) 輸送用機械	243 199	245 178	356 619	318 445	302 136
(14) 印刷業	60 663	53 658	44 587	45 000	54 156
(15) その他の製造業	249 399	196 598	190 067	197 056	238 281
4. 電気・ガス・水道・廃棄物処理業	259 855	238 777	247 471	234 907	240 565
(1) 電気業	137 967	112 782	116 396	102 650	104 109
(2) ガス・水道・廃棄物処理業	121 889	125 995	131 075	132 257	136 456
5. 建設業	330 474	350 878	314 298	365 084	372 166
6. 卸売・小売業	762 050	759 167	784 087	777 487	756 849
(1) 卸売業	297 485	286 488	301 012	304 962	288 633
(2) 小売業	464 564	472 680	483 075	472 525	468 217
7. 運輸・郵便業	459 106	458 381	471 109	469 708	465 351
8. 宿泊・飲食サービス業	161 654	175 294	177 677	171 860	158 126
9. 情報通信業	230 009	234 580	229 818	235 122	229 255
(1) 通信・放送業	149 106	152 261	149 228	153 250	147 539
(2) 情報サービス・映像音声文字情報制作業	80 903	82 319	80 590	81 872	81 715
10. 金融・保険業	251 764	242 688	247 700	228 868	263 378
11. 不動産業	828 381	841 502	859 440	820 735	816 758
(1) 住宅賃貸業	720 200	728 173	743 483	703 433	695 065
(2) その他の不動産業	108 181	113 329	115 957	117 302	121 693
12. 専門・科学技術、業務支援サービス業	476 158	483 065	483 293	485 112	468 807
13. 公務	302 670	305 604	312 261	315 596	324 067
14. 教育	328 617	329 045	325 644	323 115	322 006
15. 保健衛生・社会事業	743 523	758 914	753 265	758 337	784 697
16. その他のサービス	311 775	306 985	315 783	299 318	297 405
17. 小計 (1~16)	7 845 578	7 764 020	7 967 392	7 904 506	7 821 411
18. 輸入品に課される税・関税	135 473	116 988	131 370	139 649	136 045
19. (控除) 総資本形成に係る消費税	95 718	93 108	104 438	110 036	114 966
20. 県内総生産 (17+18-19)	7 885 333	7 787 900	7 994 323	7 934 119	7 842 490
第1~3次産業の内訳					
第1次産業	71 037	82 139	83 535	73 992	74 748
第2次産業	2 658 978	2 547 880	2 676 308	2 710 348	2 619 399
第3次産業	5 115 564	5 134 001	5 207 549	5 120 166	5 127 264
※18,19加減前					

注) 県民経済計算は、遡及改定された国民経済計算の数値を取り入れるなど、最新の統計資料を用いて再推計を行うとともに、必要に応じて推計方法を見直すなど、過去の推計値の遡及改定を行っている。

(単位 百万円、%)

対前年度増加率				構成比				
平成28年度	29	30	令和元年度	平成27年度	28	29	30	令和元年度
15.6	1.7	△ 11.4	1.0	0.9	1.1	1.0	0.9	1.0
17.2	2.7	△ 11.8	0.9	0.8	0.9	0.9	0.8	0.8
4.5	△ 0.5	△ 3.1	6.7	0.0	0.1	0.0	0.0	0.1
4.8	△ 9.7	△ 13.0	△ 1.5	0.1	0.1	0.1	0.1	0.1
△ 9.8	7.4	1.1	2.0	0.1	0.1	0.1	0.1	0.1
△ 5.6	7.5	△ 0.7	△ 4.2	29.5	28.2	29.5	29.5	28.6
△ 6.1	△ 1.5	6.9	1.0	3.8	3.6	3.5	3.8	3.8
△ 4.3	2.9	13.0	8.5	1.2	1.2	1.2	1.3	1.5
29.9	7.1	4.5	△ 9.2	0.4	0.5	0.6	0.6	0.5
0.7	13.1	△ 10.5	△ 14.7	3.3	3.4	3.7	3.3	2.9
34.5	△ 17.5	17.0	△ 30.4	2.9	3.9	3.1	3.7	2.6
△ 14.9	5.2	15.2	△ 4.5	1.2	1.0	1.0	1.2	1.2
△ 28.2	24.8	△ 16.4	△ 10.5	3.5	2.6	3.1	2.6	2.4
△ 14.2	13.9	△ 0.5	1.6	1.4	1.2	1.3	1.3	1.3
△ 17.1	12.4	5.2	△ 0.2	2.9	2.4	2.7	2.8	2.9
△ 5.9	10.7	△ 13.2	30.4	1.0	0.9	1.0	0.9	1.1
17.6	△ 8.2	0.6	△ 11.0	0.6	0.7	0.6	0.6	0.6
13.3	△ 26.1	△ 19.0	△ 11.4	0.3	0.3	0.2	0.2	0.2
0.8	45.5	△ 10.7	△ 5.1	3.1	3.1	4.5	4.0	3.9
△ 11.5	△ 16.9	0.9	20.3	0.8	0.7	0.6	0.6	0.7
△ 21.2	△ 3.3	3.7	20.9	3.2	2.5	2.4	2.5	3.0
△ 8.1	3.6	△ 5.1	2.4	3.3	3.1	3.1	3.0	3.1
△ 18.3	3.2	△ 11.8	1.4	1.7	1.4	1.5	1.3	1.3
3.4	4.0	0.9	3.2	1.5	1.6	1.6	1.7	1.7
6.2	△ 10.4	16.2	1.9	4.2	4.5	3.9	4.6	4.7
△ 0.4	3.3	△ 0.8	△ 2.7	9.7	9.7	9.8	9.8	9.7
△ 3.7	5.1	1.3	△ 5.4	3.8	3.7	3.8	3.8	3.7
1.7	2.2	△ 2.2	△ 0.9	5.9	6.1	6.0	6.0	6.0
△ 0.2	2.8	△ 0.3	△ 0.9	5.8	5.9	5.9	5.9	5.9
8.4	1.4	△ 3.3	△ 8.0	2.1	2.3	2.2	2.2	2.0
2.0	△ 2.0	2.3	△ 2.5	2.9	3.0	2.9	3.0	2.9
2.1	△ 2.0	2.7	△ 3.7	1.9	2.0	1.9	1.9	1.9
1.8	△ 2.1	1.6	△ 0.2	1.0	1.1	1.0	1.0	1.0
△ 3.6	2.1	△ 7.6	15.1	3.2	3.1	3.1	2.9	3.4
1.6	2.1	△ 4.5	△ 0.5	10.5	10.8	10.8	10.3	10.4
1.1	2.1	△ 5.4	△ 1.2	9.1	9.4	9.3	8.9	8.9
4.8	2.3	1.2	3.7	1.4	1.5	1.5	1.5	1.6
1.5	0.0	0.4	△ 3.4	6.0	6.2	6.0	6.1	6.0
1.0	2.2	1.1	2.7	3.8	3.9	3.9	4.0	4.1
0.1	△ 1.0	△ 0.8	△ 0.3	4.2	4.2	4.1	4.1	4.1
2.1	△ 0.7	0.7	3.5	9.4	9.7	9.4	9.6	10.0
△ 1.5	2.9	△ 5.2	△ 0.6	4.0	3.9	4.0	3.8	3.8
△ 1.0	2.6	△ 0.8	△ 1.1	99.5	99.7	99.7	99.6	99.7
△ 13.6	12.3	6.3	△ 2.6	1.7	1.5	1.6	1.8	1.7
△ 2.7	12.2	5.4	4.5	1.2	1.2	1.3	1.4	1.5
△ 1.2	2.7	△ 0.8	△ 1.2	100.0	100.0	100.0	100.0	100.0
15.6	1.7	△ 11.4	1.0	0.9	1.1	1.0	0.9	1.0
△ 4.2	5.0	1.3	△ 3.4	33.7	32.7	33.5	34.2	33.4
0.4	1.4	△ 1.7	0.1	64.9	65.9	65.1	64.5	65.4

資料：県統計分析課「令和元年度 岡山県県民経済計算」

## 139 経済活動別県内総生産(生産側)(つづき)

(2)実質(平成27暦年連鎖価格)

経済活動の種類	実 額				
	平成27年度	28	29	30	令和元年度
1. 農林水産業	69 770	67 270	68 759	62 010	65 667
(1) 農業	60 699	58 868	61 541	54 959	58 416
(2) 林業	3 848	3 652	3 456	3 258	3 625
(3) 水産業	5 223	4 744	3 648	3 654	3 479
2. 鉱業	4 677	4 342	4 590	4 440	4 532
3. 製造業	2 287 672	2 159 500	2 363 339	2 448 532	2 331 443
(1) 食料品	297 679	279 172	279 781	300 109	299 082
(2) 繊維製品	95 491	90 356	94 935	108 493	114 146
(3) パルプ・紙・紙加工品	32 545	41 400	45 924	47 821	39 809
(4) 化学	255 466	262 457	308 172	323 824	278 011
(5) 石油・石炭製品	203 466	262 900	223 436	293 341	191 737
(6) 窯業・土石製品	92 063	78 001	85 068	91 875	84 202
(7) 一次金属	278 945	203 904	241 486	190 948	173 077
(8) 金属製品	104 627	86 529	101 762	99 650	96 831
(9) はん用・生産用・業務用機械	227 559	186 914	215 867	231 904	232 173
(10) 電子部品・デバイス	77 935	79 358	82 710	86 024	121 198
(11) 電気機械	44 562	55 034	55 418	56 800	52 903
(12) 情報・通信機器	22 942	26 623	20 190	16 541	14 789
(13) 輸送用機械	242 841	253 985	374 722	344 112	336 854
(14) 印刷業	60 624	51 426	42 685	43 515	52 102
(15) その他の製造業	250 927	193 327	196 376	211 858	250 521
4. 電気・ガス・水道・廃棄物処理業	273 071	239 629	247 359	232 499	236 964
(1) 電気業	143 713	109 801	114 651	100 255	100 066
(2) ガス・水道・廃棄物処理業	129 359	130 135	132 945	132 691	137 410
5. 建設業	330 722	348 480	309 452	357 143	354 561
6. 卸売・小売業	762 812	748 931	775 579	764 877	735 868
(1) 卸売業	297 783	287 139	306 390	308 955	288 002
(2) 小売業	465 029	461 792	469 417	456 454	447 949
7. 運輸・郵便業	461 422	453 886	466 846	455 333	441 764
8. 宿泊・飲食サービス業	159 979	166 384	169 197	162 677	144 392
9. 情報通信業	230 325	233 956	234 222	244 369	240 414
(1) 通信・放送業	149 558	153 072	155 082	164 831	162 671
(2) 情報サービス・映像音声文字情報制作業	80 767	80 890	79 187	79 753	78 001
10. 金融・保険業	252 016	246 013	255 044	232 504	263 949
11. 不動産業	827 757	841 566	859 131	825 138	823 629
(1) 住宅賃貸業	720 068	731 019	748 019	713 527	709 366
(2) その他の不動産業	107 689	110 543	111 157	111 423	113 893
12. 専門・科学技術・業務支援サービス業	477 294	481 673	475 637	465 249	446 431
13. 公務	302 581	305 779	309 477	309 824	315 933
14. 教育	329 084	327 474	322 153	318 621	318 195
15. 保健衛生・社会事業	740 602	753 368	742 466	751 312	778 847
16. その他のサービス	311 325	305 863	311 673	295 139	291 005
17. 小計(1~16)	7 821 109	7 684 245	7 916 233	7 929 584	7 796 166
18. 輸入品に課される税・関税	140 387	133 518	137 656	137 880	136 029
19. (控除) 総資本形成に係る消費税	95 877	91 991	101 776	104 909	103 431
20. 県内総生産(17+18-19)	7 865 619	7 725 927	7 952 231	7 962 612	7 828 812
21. 開差{20-(17+18-19)}	0	155	118	57	48
第1~3次産業の内訳					
第1次産業	69 770	67 270	68 759	62 010	65 667
第2次産業	2 623 071	2 511 808	2 677 360	2 810 692	2 691 968
第3次産業	5 128 269	5 106 253	5 170 552	5 059 702	5 037 098
※18, 19加減前					

注) 第139表脚注参照

(単位 百万円、%)

対前年度増加率				寄与度			
平成28年度	29	30	令和元年度	平成28年度	29	30	令和元年度
△ 3.6	2.2	△ 9.8	5.9	△ 0.0	0.0	△ 0.1	0.0
△ 3.0	4.5	△ 10.7	6.3	△ 0.0	0.0	△ 0.1	0.0
△ 5.1	△ 5.4	△ 5.7	11.3	△ 0.0	△ 0.0	△ 0.0	0.0
△ 9.2	△ 23.1	0.2	△ 4.8	△ 0.0	△ 0.0	0.0	△ 0.0
△ 7.2	5.7	△ 3.3	2.1	△ 0.0	0.0	△ 0.0	0.0
△ 5.6	9.4	3.6	△ 4.8	△ 1.6	2.6	1.1	△ 1.5
△ 6.2	0.2	7.3	△ 0.3	△ 0.2	0.0	0.3	△ 0.0
△ 5.4	5.1	14.3	5.2	△ 0.1	0.1	0.2	0.1
27.2	10.9	4.1	△ 16.8	0.1	0.1	0.0	△ 0.1
2.7	17.4	5.1	△ 14.1	0.1	0.6	0.2	△ 0.6
29.2	△ 15.0	31.3	△ 34.6	0.8	△ 0.5	0.9	△ 1.3
△ 15.3	9.1	8.0	△ 8.4	△ 0.2	0.1	0.1	△ 0.1
△ 26.9	18.4	△ 20.9	△ 9.4	△ 1.0	0.5	△ 0.6	△ 0.2
△ 17.3	17.6	△ 2.1	△ 2.8	△ 0.2	0.2	△ 0.0	△ 0.0
△ 17.9	15.5	7.4	0.1	△ 0.5	0.4	0.2	0.0
1.8	4.2	4.0	40.9	0.0	0.0	0.0	0.4
23.5	0.7	2.5	△ 6.9	0.1	0.0	0.0	△ 0.0
16.0	△ 24.2	△ 18.1	△ 10.6	0.0	△ 0.1	△ 0.0	△ 0.0
4.6	47.5	△ 8.2	△ 2.1	0.1	1.6	△ 0.4	△ 0.1
△ 15.2	△ 17.0	1.9	19.7	△ 0.1	△ 0.1	0.0	0.1
△ 23.0	1.6	7.9	18.2	△ 0.7	0.0	0.2	0.5
△ 12.2	3.2	△ 6.0	1.9	△ 0.4	0.1	△ 0.2	0.1
△ 23.6	4.4	△ 12.6	△ 0.2	△ 0.4	0.1	△ 0.2	△ 0.0
0.6	2.2	△ 0.2	3.6	0.0	0.0	△ 0.0	0.1
5.4	△ 11.2	15.4	△ 0.7	0.2	△ 0.5	0.6	△ 0.0
△ 1.8	3.6	△ 1.4	△ 3.8	△ 0.2	0.3	△ 0.1	△ 0.4
△ 3.6	6.7	0.8	△ 6.8	△ 0.1	0.2	0.0	△ 0.3
△ 0.7	1.7	△ 2.8	△ 1.9	△ 0.0	0.1	△ 0.2	△ 0.1
△ 1.6	2.9	△ 2.5	△ 3.0	△ 0.1	0.2	△ 0.1	△ 0.2
4.0	1.7	△ 3.9	△ 11.2	0.1	0.0	△ 0.1	△ 0.2
1.6	0.1	4.3	△ 1.6	0.0	0.0	0.1	△ 0.0
2.3	1.3	6.3	△ 1.3	0.0	0.0	0.1	△ 0.0
0.2	△ 2.1	0.7	△ 2.2	0.0	△ 0.0	0.0	△ 0.0
△ 2.4	3.7	△ 8.8	13.5	△ 0.1	0.1	△ 0.3	0.4
1.7	2.1	△ 4.0	△ 0.2	0.2	0.2	△ 0.4	△ 0.0
1.5	2.3	△ 4.6	△ 0.6	0.1	0.2	△ 0.4	△ 0.1
2.7	0.6	0.2	2.2	0.0	0.0	0.0	0.0
0.9	△ 1.3	△ 2.2	△ 4.0	0.1	△ 0.1	△ 0.1	△ 0.2
1.1	1.2	0.1	2.0	0.0	0.0	0.0	0.1
△ 0.5	△ 1.6	△ 1.1	△ 0.1	△ 0.0	△ 0.1	△ 0.0	△ 0.0
1.7	△ 1.4	1.2	3.7	0.2	△ 0.1	0.1	0.3
△ 1.8	1.9	△ 5.3	△ 1.4	△ 0.1	0.1	△ 0.2	△ 0.1
△ 1.7	3.0	0.2	△ 1.7	△ 1.7	3.0	0.2	△ 1.7
△ 4.9	3.1	0.2	△ 1.3	△ 0.1	0.1	0.0	△ 0.0
△ 4.1	10.6	3.1	△ 1.4	△ 0.0	0.1	0.0	△ 0.0
△ 1.8	2.9	0.1	△ 1.7	△ 1.8	2.9	0.1	△ 1.7
△ 3.6	2.2	△ 9.8	5.9	△ 0.0	0.0	△ 0.1	0.0
△ 4.2	6.6	5.0	△ 4.2	△ 1.4	2.1	1.7	△ 1.5
△ 0.4	1.3	△ 2.1	△ 0.4	△ 0.3	0.8	△ 1.4	△ 0.3

資料：県統計分析課「令和元年度 岡山県県民経済計算」

## 140 県民所得及び県民可処分所得の分配

項 目	実 額				
	平成27年度	28	29	30	令和元年度
1 雇用人報酬	3 689 623	3 801 971	3 892 202	3 797 233	3 788 190
(1) 賃金・俸給	3 228 375	3 337 012	3 431 142	3 337 457	3 326 560
(2) 雇主の社会負担	461 248	464 959	461 060	459 776	461 630
a 雇主の現実社会負担	428 794	428 594	426 369	426 286	429 300
b 雇主の帰属社会負担	32 454	36 365	34 691	33 490	32 331
2 財産所得（非企業部門）	320 327	305 540	320 359	305 696	304 605
a 受 取	347 377	330 756	344 086	326 974	320 554
b 支 払	27 050	25 216	23 727	21 278	15 949
(1) 一般政府（地方政府等）	△ 8 801	△ 5 755	3 073	△ 2 026	1 847
a 受 取	10 252	11 696	19 145	12 033	12 622
b 支 払	19 053	17 451	16 072	14 059	10 775
(2) 家計	324 848	306 765	312 109	302 259	297 539
① 利子	48 797	51 030	54 844	58 624	64 372
a 受 取	55 842	58 064	61 835	65 123	68 905
b 支払（消費者負債利子）	7 045	7 034	6 992	6 499	4 533
② 配当（受取）	85 934	71 283	80 545	71 788	69 180
③ その他の投資所得（受取）	145 336	137 541	136 595	134 781	130 371
④ 賃貸料（受取）	44 781	46 911	40 126	37 066	33 616
(3) 対家計民間非営利団体	4 280	4 530	5 177	5 463	5 219
a 受 取	5 232	5 261	5 840	6 183	5 859
b 支 払	953	731	663	719	640
3 企業所得	1 400 569	1 207 433	1 290 080	1 246 961	1 206 480
(1) 民間法人企業	861 565	682 036	756 314	777 536	736 193
a 非金融法人企業	835 865	643 494	692 097	733 382	617 235
b 金融機関	25 700	38 542	64 218	44 154	118 958
(2) 公的企業	39 713	38 669	40 176	32 260	37 139
a 非金融法人企業	21 904	25 792	25 871	25 023	24 431
b 金融機関	17 809	12 876	14 305	7 238	12 707
(3) 個人企業	499 291	486 728	493 589	437 164	433 149
a 農林水産業	12 172	18 444	22 864	12 200	19 497
b その他の産業（非農林水産・非金融）	177 601	156 818	160 467	135 106	131 961
c 持ち家	309 518	311 466	310 257	289 858	281 691
4 県民所得（要素費用表示）（1+2+3）	5 410 518	5 314 944	5 502 641	5 349 890	5 299 276
5 生産・輸入品に課される税（控除）補助金（地方政府）	176 274	177 235	181 667	186 511	189 144
(1) 生産・輸入品に課される税	207 016	210 110	212 635	215 654	218 313
(2) （控除）補助金	30 742	32 875	30 967	29 143	29 170
6 県民所得（第1次所得バランス）（4+5）	5 586 793	5 492 179	5 684 308	5 536 401	5 488 419
7 経常移転の受取（純）	861 963	762 396	837 071	861 908	884 559
(1) 非金融法人企業及び金融機関	△ 228 850	△ 219 460	△ 238 253	△ 235 836	△ 238 714
(2) 一般政府（地方政府等）	1 231 764	1 200 994	1 248 260	1 275 375	1 280 002
(3) 家計（個人企業を含む）	△ 275 628	△ 365 264	△ 318 209	△ 319 981	△ 294 820
(4) 対家計民間非営利団体	134 677	146 126	145 273	142 349	138 091
8 県民可処分所得（6+7）	6 448 756	6 254 575	6 521 379	6 398 308	6 372 978
(1) 非金融法人企業及び金融機関	672 428	501 246	558 238	573 961	534 617
(2) 一般政府（地方政府等）	1 399 237	1 372 473	1 433 000	1 459 860	1 470 992
(3) 家計（個人企業を含む）	4 238 134	4 230 200	4 379 692	4 216 675	4 224 058
(4) 対家計民間非営利団体	138 957	150 656	150 450	147 813	143 310
（参考）県民総所得（市場価格表示）	8 113 281	7 985 971	8 208 048	8 118 713	8 034 981

(注) 1 第139表脚注参照

2 県民総所得（市場価格表示）＝県民所得（要素費用表示）＋固定資本減耗＋生産・輸入品に課される税（控除）補助金（中央政府、地方政府）

3 企業所得は、営業余剰・混合所得に財産所得の受取を加え、財産所得の支払を控除したもの。

4 「地方政府等」は、地方政府と地方社会保障基金である。

5 「市場価格表示」とは、市場で取引される価格による評価方法であり、市場における財貨・サービスの取引に係る要素全般で構成する価格構造を反映した表示である。

(単位 百万円、%)

対前年度増加率				構成比				
平成28年度	29	30	令和元年度	平成27年度	28	29	30	令和元年度
3.0	2.4	△ 2.4	△ 0.2	68.2	71.5	70.7	71.0	71.5
3.4	2.8	△ 2.7	△ 0.3	59.7	62.8	62.4	62.4	62.8
0.8	△ 0.8	△ 0.3	0.4	8.5	8.7	8.4	8.6	8.7
△ 0.0	△ 0.5	△ 0.0	0.7	7.9	8.1	7.7	8.0	8.1
12.1	△ 4.6	△ 3.5	△ 3.5	0.6	0.7	0.6	0.6	0.6
△ 4.6	4.9	△ 4.6	△ 0.4	5.9	5.7	5.8	5.7	5.7
△ 4.8	4.0	△ 5.0	△ 2.0	6.4	6.2	6.3	6.1	6.0
△ 6.8	△ 5.9	△ 10.3	△ 25.0	0.5	0.5	0.4	0.4	0.3
34.6	153.4	△ 165.9	191.2	△ 0.2	△ 0.1	0.1	△ 0.0	0.0
14.1	63.7	△ 37.1	4.9	0.2	0.2	0.3	0.2	0.2
△ 8.4	△ 7.9	△ 12.5	△ 23.4	0.4	0.3	0.3	0.3	0.2
△ 5.6	1.7	△ 3.2	△ 1.6	6.0	5.8	5.7	5.6	5.6
4.6	7.5	6.9	9.8	0.9	1.0	1.0	1.1	1.2
4.0	6.5	5.3	5.8	1.0	1.1	1.1	1.2	1.3
△ 0.2	△ 0.6	△ 7.0	△ 30.3	0.1	0.1	0.1	0.1	0.1
△ 17.0	13.0	△ 10.9	△ 3.6	1.6	1.3	1.5	1.3	1.3
△ 5.4	△ 0.7	△ 1.3	△ 3.3	2.7	2.6	2.5	2.5	2.5
4.8	△ 14.5	△ 7.6	△ 9.3	0.8	0.9	0.7	0.7	0.6
5.8	14.3	5.5	△ 4.5	0.1	0.1	0.1	0.1	0.1
0.5	11.0	5.9	△ 5.2	0.1	0.1	0.1	0.1	0.1
△ 23.3	△ 9.3	8.5	△ 11.0	0.0	0.0	0.0	0.0	0.0
△ 13.8	6.8	△ 3.3	△ 3.2	25.9	22.7	23.4	23.3	22.8
△ 20.8	10.9	2.8	△ 5.3	15.9	12.8	13.7	14.5	13.9
△ 23.0	7.6	6.0	△ 15.8	15.4	12.1	12.6	13.7	11.6
50.0	66.6	△ 31.2	169.4	0.5	0.7	1.2	0.8	2.2
△ 2.6	3.9	△ 19.7	15.1	0.7	0.7	0.7	0.6	0.7
17.8	0.3	△ 3.3	△ 2.4	0.4	0.5	0.5	0.5	0.5
△ 27.7	11.1	△ 49.4	75.6	0.3	0.2	0.3	0.1	0.2
△ 2.5	1.4	△ 11.4	△ 0.9	9.2	9.2	9.0	8.2	8.2
51.5	24.0	△ 46.6	59.8	0.2	0.3	0.4	0.2	0.4
△ 11.7	2.3	△ 15.8	△ 2.3	3.3	3.0	2.9	2.5	2.5
0.6	△ 0.4	△ 6.6	△ 2.8	5.7	5.9	5.6	5.4	5.3
△ 1.8	3.5	△ 2.8	△ 0.9	100.0	100.0	100.0	100.0	100.0
0.5	2.5	2.7	1.4	3.3	3.3	3.3	3.5	3.6
1.5	1.2	1.4	1.2	3.8	4.0	3.9	4.0	4.1
6.9	△ 5.8	△ 5.9	0.1	0.6	0.6	0.6	0.5	0.6
△ 1.7	3.5	△ 2.6	△ 0.9	103.3	103.3	103.3	103.5	103.6
△ 11.6	9.8	3.0	2.6	15.9	14.3	15.2	16.1	16.7
4.1	△ 8.6	1.0	△ 1.2	△ 4.2	△ 4.1	△ 4.3	△ 4.4	△ 4.5
△ 2.5	3.9	2.2	0.4	22.8	22.6	22.7	23.8	24.2
△ 32.5	12.9	△ 0.6	7.9	△ 5.1	△ 6.9	△ 5.8	△ 6.0	△ 5.6
8.5	△ 0.6	△ 2.0	△ 3.0	2.5	2.7	2.6	2.7	2.6
△ 3.0	4.3	△ 1.9	△ 0.4	119.2	117.7	118.5	119.6	120.3
△ 25.5	11.4	2.8	△ 6.9	12.4	9.4	10.1	10.7	10.1
△ 1.9	4.4	1.9	0.8	25.9	25.8	26.0	27.3	27.8
△ 0.2	3.5	△ 3.7	0.2	78.3	79.6	79.6	78.8	79.7
8.4	△ 0.1	△ 1.8	△ 3.0	2.6	2.8	2.7	2.8	2.7
△ 1.6	2.8	△ 1.1	△ 1.0	-	-	-	-	-

資料：県統計分析課「令和元年度 岡山県県民経済計算」

## 141 県内総生産(支出側)

名目

項 目	実 額				
	平成27年度	28	29	30	令和元年度
1. 民間最終消費支出	4 262 036	4 234 656	4 300 819	4 291 902	4 248 880
(1) 家計最終消費支出	4 153 136	4 119 957	4 187 000	4 194 739	4 142 663
a. 食料・非アルコール	648 684	651 659	657 693	657 632	660 039
b. アルコール飲料・たばこ	108 558	106 979	105 858	102 299	103 743
c. 被服・履物	166 917	151 891	158 415	167 474	163 242
d. 住居・電気・ガス・水道	1 018 677	1 021 106	1 047 043	1 000 319	989 166
e. 家具・家庭用機器・家事サービス	171 428	166 833	168 655	169 446	168 055
f. 保健・医療	188 445	185 360	185 664	188 155	190 861
g. 交通	388 611	403 022	421 819	444 354	430 523
h. 情報・通信	232 476	230 270	229 857	231 825	222 852
i. 娯楽・スポーツ・文化	260 576	244 527	242 361	240 002	229 670
j. 教育サービス	71 634	73 521	72 157	70 667	66 451
k. 外食・宿泊サービス	304 409	305 575	298 790	303 925	298 932
l. 保険・金融サービス	184 328	179 500	188 365	197 644	193 603
m. 個別ケア・社会保護・その他	408 395	399 715	410 322	420 996	425 525
【再掲】家計最終消費支出（除く持ち家の帰属家賃）	3 443 495	3 403 177	3 462 163	3 508 011	3 464 193
【再掲】持ち家の帰属家賃	709 641	716 780	724 837	686 728	678 470
(2) 対家計民間非営利団体最終消費支出	108 901	114 698	113 819	97 163	106 218
2. 地方政府等最終消費支出	1 240 329	1 240 398	1 250 795	1 275 182	1 288 258
3. 県内総資本形成	2 054 251	2 027 751	2 140 354	2 193 266	2 246 028
(1) 総固定資本形成	2 037 462	2 083 954	2 097 936	2 131 022	2 231 814
a. 民間	1 723 304	1 776 099	1 797 385	1 807 957	1 859 617
(a) 住宅	293 596	311 703	297 970	286 640	314 145
(b) 企業設備	1 429 708	1 464 395	1 499 415	1 521 318	1 545 472
b. 公的	314 158	307 855	300 551	323 065	372 198
(a) 住宅	4 664	3 057	4 015	7 708	4 362
(b) 企業設備	35 184	56 478	41 395	35 629	37 649
(c) 一般政府（中央政府等・地方政府等）	274 310	248 320	255 142	279 728	330 186
(2) 在庫変動	16 789	△ 56 203	42 419	62 244	14 214
a. 民間企業	24 398	△ 41 274	34 046	67 038	△ 441
b. 公的（公的企業・一般政府）	△ 7 609	△ 14 929	8 373	△ 4 794	14 655
4. 財貨・サービスの移出入(純)・統計上の不突合	328 717	285 095	302 355	173 769	59 324
(1) 財貨・サービスの移出入(純)	1 239 465	1 113 804	1 277 399	1 326 760	1 110 919
(2) 統計上の不突合	△ 910 749	△ 828 709	△ 975 044	△ 1 152 991	△ 1 051 596
5. 県内総生産(支出側) (1+2+3+4)	7 885 333	7 787 900	7 994 323	7 934 119	7 842 490
(参考) 域外からの要素所得(純)	227 948	198 071	213 725	184 594	192 490
県民総所得(市場価格表示)	8 113 281	7 985 971	8 208 048	8 118 713	8 034 981

(注) 1 第139表脚注参照

2 「中央政府等」は、中央政府と全国社会保障基金である。

3 「地方政府等」は、地方政府と地方社会保障基金である。



(単位 百万円、%)

対前年度増加率				構成比				
平成28年度	29	30	令和元年度	平成27年度	28	29	30	令和元年度
△ 0.6	1.6	△ 0.2	△ 1.0	54.1	54.4	53.8	54.1	54.2
△ 0.8	1.6	0.2	△ 1.2	52.7	52.9	52.4	52.9	52.8
0.5	0.9	△ 0.0	0.4	8.2	8.4	8.2	8.3	8.4
△ 1.5	△ 1.0	△ 3.4	1.4	1.4	1.4	1.3	1.3	1.3
△ 9.0	4.3	5.7	△ 2.5	2.1	2.0	2.0	2.1	2.1
0.2	2.5	△ 4.5	△ 1.1	12.9	13.1	13.1	12.6	12.6
△ 2.7	1.1	0.5	△ 0.8	2.2	2.1	2.1	2.1	2.1
△ 1.6	0.2	1.3	1.4	2.4	2.4	2.3	2.4	2.4
3.7	4.7	5.3	△ 3.1	4.9	5.2	5.3	5.6	5.5
△ 0.9	△ 0.2	0.9	△ 3.9	2.9	3.0	2.9	2.9	2.8
△ 6.2	△ 0.9	△ 1.0	△ 4.3	3.3	3.1	3.0	3.0	2.9
2.6	△ 1.9	△ 2.1	△ 6.0	0.9	0.9	0.9	0.9	0.8
0.4	△ 2.2	1.7	△ 1.6	3.9	3.9	3.7	3.8	3.8
△ 2.6	4.9	4.9	△ 2.0	2.3	2.3	2.4	2.5	2.5
△ 2.1	2.7	2.6	1.1	5.2	5.1	5.1	5.3	5.4
△ 1.2	1.7	1.3	△ 1.2	43.7	43.7	43.3	44.2	44.2
1.0	1.1	△ 5.3	△ 1.2	9.0	9.2	9.1	8.7	8.7
5.3	△ 0.8	△ 14.6	9.3	1.4	1.5	1.4	1.2	1.4
0.0	0.8	1.9	1.0	15.7	15.9	15.6	16.1	16.4
△ 1.3	5.6	2.5	2.4	26.1	26.0	26.8	27.6	28.6
2.3	0.7	1.6	4.7	25.8	26.8	26.2	26.9	28.5
3.1	1.2	0.6	2.9	21.9	22.8	22.5	22.8	23.7
6.2	△ 4.4	△ 3.8	9.6	3.7	4.0	3.7	3.6	4.0
2.4	2.4	1.5	1.6	18.1	18.8	18.8	19.2	19.7
△ 2.0	△ 2.4	7.5	15.2	4.0	4.0	3.8	4.1	4.7
△ 34.4	31.3	92.0	△ 43.4	0.1	0.0	0.1	0.1	0.1
60.5	△ 26.7	△ 13.9	5.7	0.4	0.7	0.5	0.4	0.5
△ 9.5	2.7	9.6	18.0	3.5	3.2	3.2	3.5	4.2
—	—	—	—	0.2	△ 0.7	0.5	0.8	0.2
—	—	—	—	0.3	△ 0.5	0.4	0.8	△ 0.0
—	—	—	—	△ 0.1	△ 0.2	0.1	△ 0.1	0.2
—	—	—	—	4.2	3.7	3.8	2.2	0.8
—	—	—	—	15.7	14.3	16.0	16.7	14.2
—	—	—	—	△ 11.5	△ 10.6	△ 12.2	△ 14.5	△ 13.4
△ 1.2	2.7	△ 0.8	△ 1.2	100.0	100.0	100.0	100.0	100.0
△ 13.1	7.9	△ 13.6	4.3	2.9	2.5	2.7	2.3	2.5
△ 1.6	2.8	△ 1.1	△ 1.0	102.9	102.5	102.7	102.3	102.5

資料：県統計分析課「令和元年度 岡山県県民経済計算」

## 142 関連指標

項目	単位	平成23年度	24	25	26	27
<b>県民経済計算</b>						
1. 経済成長率に関するもの						
名目県内総生産	%	-	△ 1.9	4.7	△ 0.5	6.4
実質県内総生産(平成27暦年連鎖価格)	%	-	△ 1.3	5.3	△ 3.0	2.6
2. 1人当たり所得水準に関するもの						
県民所得(県民1人当たり)	千円	2 508	2 494	2 672	2 570	2 816
民間最終消費支出(県民1人当たり)	千円	2 125	2 133	2 189	2 188	2 218
県民雇用者報酬(雇用者1人当たり)	千円	4 354	4 374	4 412	4 448	4 427
3. 総人口	人	1 941 085	1 937 090	1 931 729	1 926 234	1 921 525

項目	単位	平成23年度	24	25	26	27
<b>国民経済計算</b>						
1. 経済成長率に関するもの						
名目国内総生産	%	△ 1.0	△ 0.1	2.7	2.1	3.3
実質国内総生産(平成27暦年連鎖価格)	%	0.5	0.6	2.7	△ 0.4	1.7
2. 1人当たり所得水準に関するもの						
国民所得(国民1人当たり)	千円	2 798	2 808	2 925	2 961	3 089
3. 総人口	千人	127 771	127 571	127 393	127 217	127 086

注) 1 第139表脚注参照

2 岡山県総人口は、国勢調査年以外は総務省「人口推計(該当年10月1日現在)」の値を使用している。

3 全国総人口は、国民経済計算年報(総務省「人口推計月報」月初人口の単純平均)を使用している。

※平成27年基準改定に伴い、中央政府等に係る一部の推計値が、どの地域にも属さない域外(準地域)の取扱となったことから、「県民所得」と「国民所得」では推計の概念に違いが生じており、単純に両者を比較することはできない。

28	29	30	令和元年度
----	----	----	-------

△ 1.2      2.7      △ 0.8      △ 1.2

△ 1.8      2.9      0.1      △ 1.7

2 773      2 879      2 810      2 794

2 209      2 250      2 254      2 240

4 515      4 586      4 419      4 377

1 916 711   1 911 173   1 903 781   1 896 854

28	29	30	令和元年度	2	3
----	----	----	-------	---	---

0.8      2.0      0.2      0.0      △ 3.5      2.4

0.8      1.8      0.2      △ 0.8      △ 4.1      2.5

3 089      3 157      3 181      3 177      2 975      3 155

127 012      126 896      126 727      126 525      126 161      125 513

上段資料：県統計分析課  
「令和元年度 岡山県県民経済計算」

下段資料：内閣府経済社会総合研究所  
「2021年度（令和3年度）国民経済計算年次推計」

## 17 公務員及び選挙

## 143 地方公務員

(単位 人)

年次	県 職 員				市 職 員			町 村 職 員		
	総 数	一般職員	教育関係 職 員	警察関係 職 員	総 数	一般職員	教育職員	総 数	一般職員	教育職員
平成29年4月1日	19 950	3 897	12 043	4 010	19 560	15 506	4 054	1 661	1 593	68
30	19 991	3 899	12 027	4 065	19 572	15 544	4 028	1 690	1 618	72
31	20 063	3 961	12 055	4 047	19 620	15 516	4 104	1 681	1 608	73
令和2年	20 442	3 978	12 406	4 058	19 661	15 518	4 143	1 712	1 644	68
3	21 050	3 989	13 005	4 056	19 518	15 397	4 121	1 691	1 627	64

注) 臨時職員は除く。

資料：県人事課「地方公共団体定員管理調査」、県市町村課「岡山市町村年報」

## 144 市町村別職員数

令和3年4月1日現在

(単位 人)

市 町 村	公 務 員			市 町 村	公 務 員		
	市 町 村 職 員 数				市 町 村 職 員 数		
	総 数	一般職員	教育職員		総 数	一般職員	教育職員
県 計	21 209	17 024	4 185	和 気 郡			
				和 気 町	190	178	12
市 計	19 518	15 397	4 121	都 窪 郡			
郡 計	1 691	1 627	64	早 島 町	98	89	9
				浅 口 郡			
岡 山 市	8 448	5 087	3 361	里 庄 町	88	81	7
北 区	…	…	…	小 田 郡			
中 区	…	…	…	矢 掛 町	215	215	-
東 区	…	…	…	真 庭 郡			
南 区	…	…	…	新 庄 村	35	35	-
倉 敷 市	3 504	3 288	216	苦 田 郡			
津 山 市	840	807	33	鏡 野 町	294	292	2
玉 野 市	614	548	66	勝 田 郡			
笠 岡 市	529	504	25	勝 央 町	137	136	1
井 原 市	559	521	38	奈 義 町	89	83	6
				英 田 郡			
総 社 市	569	498	71	西 栗 倉 村	40	38	2
高 梁 市	626	568	58	久 米 郡			
新 見 市	521	484	37	久 米 南 町	81	77	4
備 前 市	679	605	74	美 咲 町	209	208	1
瀬 戸 内 市	587	562	25	加 賀 郡			
				吉 備 中 央 町	215	195	20
赤 磐 市	488	462	26				
真 庭 市	758	726	32				
美 作 市	520	490	30				
浅 口 市	276	247	29				

注) 臨時職員は除く。

資料：県市町村課「岡山市町村年報」

# 145 選挙

年 月 日	選挙当 立者 日補 候者 数	当 選 者 数	選挙当日有権者数			投票者数	投票率			
			総 数	男	女		総 数	男	女	
	人	人	人	人	人	人	%	%	%	
<b>衆議院議員</b>										
平成21年8月30日	19	5	1 577 681	749 233	828 448	1 081 833	68.57	68.71	68.45	
24 12 16	19	5	1 571 500	746 366	825 134	868 630	55.27	56.08	54.54	
26 12 14	14	5	1 567 111	744 531	822 580	793 033	50.60	51.38	49.90	
29 10 22	17	5	1 594 057	759 229	834 828	798 526	50.09	50.41	49.81	
令和3 10 31	15	5	1 568 656	748 483	820 082	799 054	50.94	51.10	50.80	
<b>参議院議員</b>										
平成19年7月29日	5	1	1 583 357	752 218	831 139	936 900	59.17	59.28	59.07	
22 7 11	3	1	1 577 416	749 055	828 361	898 652	56.97	57.17	56.79	
25 7 21	4	1	1 576 112	748 780	827 332	770 478	48.88	49.44	48.39	
28 7 10	3	1	1 599 520	761 357	838 163	813 484	50.86	51.34	50.42	
令和元 7 21	3	1	1 587 953	757 411	830 542	715 907	45.08	45.54	44.67	
<b>県知事</b>										
平成16年10月24日	2	1	1 561 059	740 506	820 553	593 115	37.99	37.10	38.80	
20 10 26	2	1	1 567 386	744 234	823 152	686 126	43.78	43.23	44.27	
24 10 28	4	1	1 559 984	740 545	819 439	602 770	38.64	38.41	38.85	
28 10 23	2	1	1 586 634	754 929	831 705	538 042	33.91	33.20	34.55	
令和2 10 25	2	1	1 565 549	746 533	819 016	527 328	33.68	32.69	34.59	
<b>県議会議員</b>										
平成15年4月13日	69	56	776 587	367 289	409 298	387 397	49.88	48.32	51.29	
19 4 8	74	56	1 322 033	627 165	694 868	670 375	50.71	49.86	51.47	
23 4 10	74	56	1 244 014	590 322	653 692	624 195	50.18	49.63	50.67	
27 4 12	68	55	1 326 955	629 899	697 056	594 309	44.79	44.58	44.98	
平成31 4 7	67	55	1 128 770	539 071	589 699	477 482	42.30	42.02	42.56	

資料：県選挙管理委員会

# 146 衆議院議員、参議院議員選挙党派別得票数

(単位 票)

年 月 日	総 数	自 由 民 主 党	日 本 共 産 党	社 会 民 主 党	希 望 の 党	立 憲 民 主 党	維 新 政 党 ・ 新 風	国 民 新 党	日 本 維 新 の 会
<b>衆議院議員</b>									
平成21年8月30日	1 061 695	429 776	9 877	-	-	-	-	6 026	-
24 12 16	847 589	429 279	55 702	-	-	-	-	-	103 550
26 12 14	769 309	416 300	90 733	-	-	-	-	-	-
29 10 22	782 078	354 302	56 498	-	197 293	56 757	-	-	-
令和3 10 31	783 253	417 963	23 817	-	-	266 696	-	-	-
<b>参議院議員</b>									
平成19年7月29日	913 083	403 783	42 929	-	-	-	5 753	-	-
22 7 11	864 721	325 143	65 298	-	-	-	-	-	-
25 7 21	749 563	490 727	65 455	-	-	-	-	-	-
28 7 10	787 226	437 347	-	-	-	-	-	-	-
令和元 7 21	698 830	415 968	-	-	-	248 990	-	-	-

年 月 日	み ん な の 党	幸 福 実 現 党	維 新 の 党	次 世 代 の 党	民 主 党	民 進 党	N H K か ら 国 民 を 守 る 党	無 所 属
<b>衆議院議員</b>								
平成21年8月30日	-	12 965	-	-	487 603	-	-	115 448
24 12 16	24 370	2 480	-	-	232 208	-	-	-
26 12 14	-	-	56 135	73 852	132 289	-	-	-
29 10 22	-	1 793	-	-	-	-	-	115 435
令和3 10 31	-	-	-	-	-	-	-	74 777
<b>参議院議員</b>								
平成19年7月29日	-	-	-	-	451 185	-	-	9 433
22 7 11	-	-	-	-	474 280	-	-	-
25 7 21	-	12 517	-	-	-	-	-	180 864
28 7 10	-	20 378	-	-	-	329 501	-	-
令和元 7 21	-	-	-	-	-	-	33 872	-

資料：県選挙管理委員会

## 147 市町村別衆議院議員選挙(小選挙区)

令和3年10月31日

市町村	有権者数	投票者数	投票率	党派別得票数				
				有効 投票数	自由 民主党	立憲 民主党	日本 共産党	無所属
県計	1 568 565	799 054	50.94	783 253	417 963	266 696	23 817	74 777
市計	1 474 113	742 084	50.34	727 142	390 519	255 945	21 220	59 458
郡計	94 452	56 970	60.32	56 111	27 444	10 751	2 597	15 319
岡山市北区 (第一区)	239 763	113 734	47.44	110 516	59 694	44 726	6 096	-
岡山市北区 (第二区)	3 177	1 420	44.70	1 394	895	499	-	-
岡山市中区	120 818	58 874	48.73	57 922	32 883	25 039	-	-
岡山市東区 (第一区)	65 961	32 432	49.17	31 909	18 013	13 896	-	-
岡山市東区 (第二区)	12 635	6 514	51.56	6 404	2 431	1 035	414	2 524
岡山市南区 (第一区)	120 749	54 349	45.01	52 887	30 044	20 089	2 754	-
岡山市南区 (第二区)	18 180	9 095	50.03	8 951	5 080	3 871	-	-
倉敷市(第四区)	371 623	177 754	47.83	173 535	86 401	81 162	-	5 972
倉敷市(第五区)	23 925	12 216	51.06	11 990	8 544	2 778	668	-
津山市	82 672	45 548	55.10	44 915	15 519	6 467	1 887	21 042
玉野市	49 667	26 710	53.78	26 347	14 408	11 939	-	-
笠岡市	40 322	21 516	53.36	21 234	15 884	4 346	1 004	-
井原市	33 532	17 551	52.34	17 272	13 120	3 337	815	-
総社市	56 384	27 643	49.03	27 150	18 540	6 968	1 642	-
高梁市	24 688	14 285	57.86	14 063	10 386	2 922	755	-
新見市	24 454	15 097	61.74	14 922	11 018	3 293	611	-
備前市	28 672	16 636	58.02	16 374	5 852	2 033	913	7 576
瀬戸内市	31 268	17 220	55.07	16 935	9 624	7 311	-	-
赤磐市	36 306	20 038	55.19	19 679	6 627	3 198	1 301	8 553
真庭市(第三区)	33 152	20 140	60.75	19 909	7 446	4 540	801	7 122
真庭市(第五区)	4 260	2 579	60.54	2 547	1 901	548	98	-
美作市	22 981	14 258	62.04	14 073	4 842	1 837	725	6 669
浅口市	28 924	16 475	56.96	16 214	11 367	4 111	736	-
和气郡								
和气町	11 867	7 214	60.79	7 106	2 256	917	430	3 503
都窪郡								
早島町	10 205	5 678	55.64	5 522	2 651	2 697	-	174
浅口郡								
里庄町	9 120	5 371	58.89	5 297	3 871	1 195	231	-
小田郡								
矢掛町	11 718	6 861	58.55	6 786	5 192	1 263	331	-
真庭郡								
新庄村	753	585	77.69	578	318	70	22	168
苫田郡								
鏡野町	10 655	6 707	62.95	6 631	2 509	850	261	3 011
勝田郡								
勝央町	9 045	5 401	59.71	5 350	1 936	650	191	2 573
奈義町	4 852	3 362	69.29	3 310	1 375	317	153	1 465
英田郡								
西栗倉村	1 186	848	71.50	837	341	112	38	346
久米郡								
久米南町	4 106	2 476	60.30	2 435	882	346	208	999
美咲町	11 686	7 125	60.97	7 036	2 596	944	416	3 080
加賀郡								
吉備中央町 (第一区)	3 650	2 086	57.15	2 025	1 201	684	140	-
吉備中央町 (第五区)	5 609	3 256	58.05	3 198	2 316	706	176	-

資料：県選挙管理委員会

# 148 市町村別参議院議員選挙(選挙区)

令和元年7月21日

市町村	有権者数	投票者数	投票率	党 派 別 得 票 数			
				有 効 投票数	自由民主党	立憲民主党	NHKから 国民を守る党
県 計	1 587 953	715 907	45.08	698 830	415 968	248 990	33 872
市 計	1 490 544	665 291	44.63	649 323	384 653	232 602	32 068
郡 計	97 409	50 616	51.96	49 507	31 315	16 388	1 804
岡 山 市	583 380	254 648	43.65	248 479	139 634	95 091	13 754
北 区	243 691	106 441	43.68	103 944	57 816	40 434	5 694
中 区	120 619	53 036	43.97	51 646	27 928	20 463	3 255
東 区	79 622	36 286	45.57	35 477	20 741	13 091	1 645
南 区	139 448	58 885	42.23	57 412	33 149	21 103	3 160
倉 敷 市	396 522	167 843	42.33	163 712	99 912	55 018	8 782
津 山 市	84 320	36 659	43.48	35 632	20 184	13 960	1 488
玉 野 市	51 342	24 391	47.51	23 890	13 374	9 445	1 071
笠 岡 市	41 857	19 110	45.66	18 667	12 076	5 843	748
井 原 市	34 617	15 475	44.70	15 105	10 136	4 383	586
総 社 市	56 154	25 319	45.09	24 809	14 902	8 692	1 215
高 梁 市	26 166	13 234	50.58	12 910	8 452	4 076	382
新 見 市	25 571	13 688	53.53	13 459	8 674	4 344	441
備 前 市	29 871	14 753	49.39	14 397	9 224	4 598	575
瀬 戸 内 市	31 733	15 057	47.45	14 628	8 407	5 546	675
赤 磐 市	36 729	17 845	48.59	17 367	10 482	6 196	689
真 庭 市	38 957	20 679	53.08	20 282	12 987	6 668	627
美 作 市	23 794	12 191	51.24	11 867	7 523	3 849	495
浅 口 市	29 531	14 399	48.76	14 119	8 686	4 893	540
和 気 郡							
和 気 町	12 278	6 447	52.51	6 304	3 915	2 160	229
都 窪 郡							
早 島 町	10 180	5 043	49.54	4 915	2 879	1 803	233
浅 口 郡							
里 庄 町	9 237	4 668	50.54	4 566	2 961	1 441	164
小 田 郡							
矢 掛 町	12 107	6 252	51.64	6 140	4 129	1 823	188
真 庭 郡							
新 庄 村	792	553	69.82	541	349	185	7
苫 田 郡							
鏡 野 町	11 022	5 796	52.59	5 661	3 504	1 948	209
勝 田 郡							
勝 央 町	9 170	4 472	48.77	4 372	2 815	1 366	191
奈 義 町	5 018	2 885	57.49	2 812	1 826	887	99
英 田 郡							
西 栗 倉 村	1 238	801	64.70	786	522	235	29
久 米 郡							
久 米 南 町	4 249	2 383	56.08	2 335	1 377	887	71
美 咲 町	12 333	6 435	52.18	6 313	3 957	2 171	185
加 賀 郡							
吉 備 中央 町	9 785	4 881	49.88	4 762	3 081	1 482	199

資料：県選挙管理委員会

## 18 財 政

## 149 県一般会計歳入

(単位 千円)

年 度 ・ 款 項	予算現額	調 定 額	収入済額	不納欠損額	収入未済額
令和 2 年度			△ 337		
	892 311 538	834 057 365	830 375 560	194 446	3 487 695
3			△ 235		
	982 086 031	912 057 884	909 488 047	229 952	2 340 121
県税			△ 232		
	243 022 022	253 439 649	251 182 127	182 347	2 075 407
普通税	242 518 275	243 814 216	250 651 984	123 867	2 038 598
目的税	493 702	554 754	518 596	36 157	-
旧法による税	10 045	70 679	11 547	22 323	36 809
地方消費税清算金	88 843 677	88 874 554	88 874 554	-	-
地方消費税清算金	88 843 677	88 874 554	88 874 554	-	-
地方譲与税	32 577 962	33 331 517	33 331 517	-	-
特別法人事業譲与税	29 750 727	30 459 163	30 459 163	-	-
地方揮発油譲与税	2 401 629	2 447 011	2 447 011	-	-
石油ガス譲与税	76 175	78 276	78 276	-	-
自動車重量譲与税	174 158	174 861	174 861	-	-
地方道路譲与税	10	0	0	-	-
森林環境譲与税	119 298	119 095	119 095	-	-
航空機燃料譲与税	55 965	53 111	53 111	-	-
地方特例交付金	1 174 059	1 174 059	1 174 059	-	-
地方特例交付金	1 174 059	1 174 059	1 174 059	-	-
地方交付税	191 888 501	191 504 087	191 504 087	-	-
地方交付税	191 888 501	191 504 087	191 504 087	-	-
交通安全対策特別交付金	360 000	361 827	361 827	-	-
交通安全対策特別交付金	360 000	361 827	361 827	-	-
分担金及び負担金	4 223 231	4 444 142	4 444 142	-	-
負担金	4 223 231	4 444 142	4 444 142	-	-
使用料及び手数料	9 015 602	9 209 931	9 158 673	3 431	47 828
使用料	6 186 749	6 343 402	6 292 144	3 431	47 828
手数料	2 828 853	2 866 529	2 866 529	-	-
国庫支出金	242 790 881	189 265 530	189 265 530	-	-
国庫負担金	38 756 987	33 380 609	33 380 609	-	-
国庫補助金	203 257 959	155 131 009	155 131 009	-	-
委託金	775 935	753 912	753 912	-	-
財産収入	1 313 383	1 437 475	1 437 475	-	-
財産運用収入	855 295	865 242	865 242	-	-
財産売払収入	458 088	572 233	572 233	-	-
寄附金	208 731	229 718	229 718	-	-
寄附金	208 731	229 718	229 718	-	-
繰入金	17 852 862	13 620 683	13 620 683	-	-
特別会計繰入金	1 029 277	1 051 522	1 051 522	-	-
基金繰入金	16 821 591	12 567 167	12 567 167	-	-
企業会計繰入金	1 994	1 994	1 994	-	-
諸収入	15 679 251	15 267 643	15 006 585	44 174	216 886
			△ 3		
県債	113 737 823	90 499 023	90 499 023	-	-
県債	113 737 823	90 499 023	90 499 023	-	-
繰越金	19 398 046	19 398 046	19 398 046	-	-
繰越金	19 398 046	19 398 046	19 398 046	-	-

注)1 収入済額欄の△印は、過納額を内数で示す。

資料：県出納局会計課「岡山県歳入歳出決算書」

2 諸収入は、延滞金・加算金及び過料等、県預金利子、貸付金元利収入、受託事業収入、収益事業収入、利子割精算金収入及び雑入の計である。



## 150 県一般会計歳出

(単位 千円)

年 度 ・ 款 項	当 初 予 算 額	予 算 現 額	支 出 済 額
令和 2 年度	746 457 377	892 311 538	810 977 514
3	759 825 982	982 086 031	894 677 227
<b>議会費</b>	<b>1 558 019</b>	<b>1 545 656</b>	<b>1 499 169</b>
議会費	1 558 019	1 545 656	1 499 169
<b>総務費</b>	<b>44 506 307</b>	<b>98 461 791</b>	<b>96 159 619</b>
総務管理費	20 119 232	73 015 231	72 028 056
企画費	4 204 010	4 648 237	4 075 379
地方振興費	2 902 287	2 834 666	2 807 641
徴税費	8 130 044	7 822 161	7 761 770
市町村振興費	985 009	959 231	950 069
選挙費	1 213 345	1 014 545	946 892
統計調査費	407 443	400 637	375 234
県民生活費	1 709 655	3 117 584	2 946 063
防災費	1 266 168	1 336 820	1 122 300
環境費	3 267 939	3 019 122	2 859 074
人事委員会費	130 655	127 535	124 865
監査委員費	170 520	166 022	162 276
<b>民生費</b>	<b>114 709 310</b>	<b>132 973 708</b>	<b>128 595 589</b>
社会福祉費	90 309 771	108 621 623	104 975 781
児童福祉費	22 785 422	22 985 778	22 351 912
生活保護費	1 132 483	1 036 390	962 650
災害救助費	481 634	329 917	305 246
<b>衛生費</b>	<b>42 917 907</b>	<b>79 801 030</b>	<b>64 406 641</b>
公衆衛生費	32 734 289	68 952 129	54 955 354
環境衛生費	2 063 880	1 851 533	1 725 930
保健所費	2 183 274	2 060 106	2 050 467
医薬費	5 936 464	6 937 262	5 674 891
<b>労働費</b>	<b>1 489 617</b>	<b>1 306 007</b>	<b>1 224 401</b>
労政費	487 304	370 828	341 414
職業訓練費	888 749	831 259	782 659
労働委員会費	113 564	103 920	100 328
<b>農林水産業費</b>	<b>36 113 960</b>	<b>41 622 854</b>	<b>35 338 993</b>
農業費	9 734 134	10 128 346	9 177 359
畜産業費	3 718 731	3 189 436	3 123 283
農地費	14 026 458	15 826 889	13 299 294
林業費	7 328 338	10 417 369	8 142 711
水産業費	1 306 299	2 060 814	1 596 346
<b>商工費</b>	<b>16 074 940</b>	<b>83 610 673</b>	<b>60 564 776</b>
商業費	576 102	70 266 420	47 766 970
工鉱業費	14 601 481	12 536 651	12 060 504
観光費	897 357	807 602	737 302

資料：県出納局会計課「岡山県歳入歳出決算書」「岡山県決算付属書」

## 150 県一般会計歳出 (つづき)

(単位 千円)

款 項	当 初 予 算 額	予 算 現 額	支 出 済 額
<b>土木費</b>	<b>67 320 755</b>	<b>109 440 355</b>	<b>77 433 461</b>
土木管理費	6 629 782	8 360 564	6 461 779
道路橋りょう費	28 492 774	44 634 726	33 263 738
河川海岸費	21 849 001	42 882 905	26 749 085
港湾費	6 783 590	8 781 680	7 000 651
都市計画費	2 305 548	3 487 169	2 671 236
住宅費	1 260 060	1 293 311	1 286 974
<b>警察費</b>	<b>47 487 496</b>	<b>47 123 421</b>	<b>46 741 762</b>
警察管理費	46 572 837	46 208 762	45 849 397
警察活動費	914 659	914 659	892 365
<b>教育費</b>	<b>150 809 063</b>	<b>148 366 288</b>	<b>146 364 636</b>
教育総務費	31 762 866	30 485 179	29 648 493
小学校費	39 699 004	38 382 404	38 334 566
中学校費	22 289 334	21 696 594	21 587 940
高等学校費	38 046 925	38 972 584	38 476 787
特別支援学校費	13 221 657	13 175 647	12 898 249
大学費	2 207 943	2 261 058	2 250 536
社会教育費	2 360 989	2 227 811	2 148 905
保健体育費	1 220 345	1 165 011	1 019 161
<b>災害復旧費</b>	<b>5 301 899</b>	<b>4 812 772</b>	<b>3 583 940</b>
農林水産施設災害復旧費	1 954 806	1 723 517	1 233 652
土木施設災害復旧費	3 347 093	3 089 255	2 350 288
<b>公債費</b>	<b>101 894 973</b>	<b>100 072 525</b>	<b>100 041 502</b>
公債費	101 894 973	100 072 525	100 041 502
<b>諸支出金</b>	<b>129 441 736</b>	<b>132 824 049</b>	<b>132 722 738</b>
地方消費税清算金	73 323 283	72 757 485	72 752 162
個人県民税所得割交付金	103 440	146 241	145 070
利子割交付金	271 316	222 479	214 285
配当割交付金	1 238 951	1 330 642	1 330 629
株式等譲渡所得割交付金	1 162 710	2 022 509	2 022 497
法人事業税交付金	3 035 243	4 034 339	4 034 327
地方消費税交付金	43 057 794	45 070 110	44 986 643
ゴルフ場利用税交付金	409 051	481 502	478 717
自動車取得税交付金	100	100	-
環境性能割交付金	862 849	744 543	744 410
軽油引取税交付金	5 824 593	5 884 168	5 884 168
利子割精算金	100	100	-
産業廃棄物処理税交付金	152 306	129 831	129 830
<b>予備費</b>	<b>200 000</b>	<b>124 902</b>	<b>-</b>
予備費	200 000	124 902	-
<b>歳入歳出差引残高</b>			<b>14 810 819</b>

資料：県出納局会計課「岡山県歳入歳出決算書」「岡山県決算付属書」

## 151 県特別会計歳入歳出

(単位 千円)

年 度 ・ 種 別	予算現額	歳 入				歳 出	歳入歳出 差引残額
		調 定 額	収入済額	不納欠損額	収入未済額	支出済額	
令和 2 年度	450 346 938	464 567 597	464 087 179	74	480 344	445 458 662	18 628 518
3	435 842 334	447 905 261	447 436 536	1 089	467 636	431 656 486	15 780 049
母子父子寡婦福祉資金貸付金	106 465	206 102	183 719	1 089	21 294	72 709	111 010
国民健康保険事業	179 874 425	184 976 066	184 976 066	-	-	176 568 998	8 407 068
県営食肉地方卸売市場	1 072 948	1 091 771	1 091 771	-	-	1 067 805	23 967
造林事業等	36 640 242	36 664 805	36 664 805	-	-	36 629 353	35 452
林業改善資金貸付金	737 778	885 101	885 101	-	-	665 066	220 035
沿岸漁業改善資金貸付金	9 520	376 412	376 169	-	244	118	376 050
中小企業支援資金貸付金	1 510 587	3 695 855	3 249 757	-	446 098	1 322 290	1 927 467
内陸工業団地及び流通業務団地 造成事業	717 012	2 591 642	2 591 642	-	-	711 585	1 880 057
公共用地等取得事業	588 677	1 370 022	1 370 022	-	-	561 214	808 808
後楽園	262 086	264 904	264 904	-	-	255 772	9 132
港湾整備事業	2 666 845	4 167 196	4 167 196	-	-	2 399 283	1 767 913
収入証紙等	5 367 894	5 339 945	5 339 945	-	-	5 140 606	199 339
用品調達	221 039	234 344	234 344	-	-	220 593	13 752
公債管理	206 066 816	206 041 095	206 041 095	-	-	206 041 095	-

資料：県出納局会計課「岡山県歳入歳出決算書」

## 152 市町村、科目別普通会計歳入

年 度 市 町 村	総 額	市町村税	地方交付税	国庫支出金	県支出金	財産収入
平成29年度	928 163 146	288 084 513	180 257 917	131 983 297	50 784 968	5 284 651
30	968 174 944	300 885 307	184 032 725	135 057 658	56 496 976	6 191 945
令和元年	976 390 789	309 533 923	180 592 944	146 502 184	57 206 200	6 866 693
2	1206 774 135	304 650 272	183 019 746	374 170 604	61 575 113	4 145 227
3	1092 786 318	305 098 361	210 002 291	228 975 393	56 281 995	6 791 109
市 計	997 925 364	290 111 596	175 537 654	215 894 310	50 979 420	6 203 413
郡 計	94 860 954	14 986 765	34 464 637	13 081 083	5 302 575	587 696
岡 山 市	402 822 136	130 421 320	44 157 012	97 408 019	17 683 914	2 469 985
北 区	...	...	...	...	...	...
中 区	...	...	...	...	...	...
東 区	...	...	...	...	...	...
南 区	...	...	...	...	...	...
倉 敷 市	226 103 905	83 141 171	16 609 201	56 007 901	13 287 181	452 487
津 山 市	53 434 778	13 386 945	13 109 902	12 022 734	3 706 077	1 060 645
玉 野 市	27 927 051	7 384 944	6 927 697	5 277 888	1 455 713	45 123
笠 岡 市	27 275 011	7 166 958	6 113 908	5 021 159	1 602 453	62 476
井 原 市	25 063 283	4 464 995	7 965 301	4 187 964	1 624 693	55 329
総 社 市	32 566 345	8 558 746	7 182 839	6 882 811	1 852 044	601 201
高 梁 市	27 947 182	3 854 415	10 649 028	4 245 109	1 327 788	193 057
新 見 市	28 878 010	3 698 492	12 520 725	3 499 981	1 352 936	131 793
備 前 市	21 404 730	5 024 270	7 550 104	3 013 958	887 590	41 591
瀬 戸 内 市	24 390 122	5 897 481	5 140 113	3 253 609	1 021 106	557 492
赤 磐 市	23 038 430	4 853 577	7 035 880	4 725 795	1 525 270	56 156
真 庭 市	36 137 035	5 190 098	14 756 218	4 979 051	1 492 644	232 686
美 作 市	23 846 547	3 406 877	10 388 106	2 551 185	1 281 442	209 496
浅 口 市	17 090 799	3 661 307	5 431 620	2 817 146	878 569	33 896
和 気 郡						
和 気 町	8 999 285	1 565 812	3 934 511	1 038 423	432 408	58 501
都 窪 郡						
早 島 町	6 254 993	2 042 627	1 070 830	1 323 312	383 212	14 612
浅 口 郡						
里 庄 町	6 229 927	1 441 894	1 422 405	1 236 595	339 831	1 191
小 田 郡						
矢 掛 町	10 113 331	1 574 113	3 836 549	1 510 436	547 181	97 179
真 庭 郡						
新 庄 村	2 008 982	198 294	881 781	151 386	100 637	89 719
苦 田 郡						
鏡 野 町	12 889 086	1 989 523	5 286 740	1 777 169	939 108	72 356
勝 田 郡						
勝 央 町	7 121 269	1 924 756	2 071 805	1 042 428	308 495	15 502
奈 義 町	5 588 345	768 363	2 089 251	726 607	279 799	88 427
英 田 郡						
西 栗 倉 村	4 101 938	133 291	1 656 939	459 899	137 150	37 999
久 米 郡						
久 米 南 町	4 972 843	536 561	2 255 699	536 388	300 963	10 344
美 咲 町	14 426 423	1 529 410	5 634 393	1 789 878	707 183	81 420
加 賀 郡						
吉 備 中央 町	12 154 532	1 282 121	4 323 734	1 488 562	826 608	20 446

注) その他の欄は、地方譲与税、利子割交付金、配当割交付金、株式等譲渡所得割交付金、分離課税所得割交付金、道府県民税所得割交付金、地方消費税交付金、ゴルフ場利用税交付金、自動車取得税交付金、軽油引取税交付金、地方特例交付金、交通安全対策特別交付金、国有提供施設等所在市町村助成交付金及び諸収入の合計である。

(単位 千円)

分担金及び 負担金	使用料及び 手数料	寄付金	繰入金	繰越金	地方債	その他	年度 市町村
9 914 933	16 642 085	7 581 013	28 386 936	23 711 530	98 021 450	87 509 853	平成29年度
9 784 039	16 562 779	7 294 378	37 751 856	25 641 996	110 853 225	77 622 060	30
7 728 488	15 348 674	5 358 742	28 927 176	37 813 702	101 259 693	79 252 370	令和元年
5 664 765	12 907 969	6 226 463	29 357 162	32 282 139	107 033 692	85 740 983	2
5 691 193	13 589 326	7 153 493	24 523 924	35 624 825	106 896 691	92 157 717	3
5 102 455	12 563 558	4 941 606	20 639 234	31 330 413	98 436 482	86 185 223	市 計
588 738	1 025 768	2 211 887	3 884 690	4 294 412	8 460 209	5 972 494	郡 計
1 613 692	5 979 658	434 564	7 885 525	10 949 173	46 622 500	37 196 774	岡 山 市
...	...	...	...	...	...	...	北 区
...	...	...	...	...	...	...	中 区
...	...	...	...	...	...	...	東 区
...	...	...	...	...	...	...	南 区
1 641 973	2 503 524	311 371	4 339 269	8 532 835	17 561 000	21 715 992	倉 敷 市
441 006	486 563	232 637	537 727	1 087 258	3 089 834	4 273 450	津 山 市
161 696	509 920	260 034	18 414	1 751 532	1 532 609	2 601 481	玉 野 市
171 581	343 580	638 014	227 601	355 846	2 996 917	2 574 518	笠 岡 市
114 785	241 782	118 752	881 754	245 710	3 438 037	1 724 181	井 原 市
241 326	256 061	583 639	153 366	1 153 606	2 404 976	2 695 730	総 社 市
100 078	397 573	216 450	818 773	882 074	3 497 534	1 765 303	高 梁 市
71 940	232 543	68 326	1 166 353	1 508 387	2 972 005	1 654 529	新 見 市
49 649	224 666	355 121	1 029 830	327 643	1 351 318	1 548 990	備 前 市
47 116	186 375	814 360	1 230 415	1 073 108	3 520 526	1 648 421	瀬 戸 内 市
108 145	221 177	305 885	669 392	388 809	1 503 414	1 644 930	赤 磐 市
115 259	390 996	298 012	699 301	1 192 384	4 446 991	2 343 395	真 庭 市
142 305	507 377	172 351	186 553	1 298 072	2 196 314	1 506 469	美 作 市
81 904	81 763	132 090	794 961	583 976	1 302 507	1 291 060	浅 口 市
44 173	105 893	188 108	801	330 486	660 745	639 424	和 気 町
41 817	87 660	28 852	17 792	217 773	522 413	504 093	早 島 町
55 274	26 427	220 701	234 184	293 337	490 876	467 212	里 庄 町
93 069	125 403	94 717	345 919	230 512	1 037 877	620 376	矢 掛 町
1 549	25 953	27 426	162 416	97 737	202 122	69 962	新 庄 村
146 860	104 882	21 260	486 446	438 194	884 953	741 595	鏡 野 町
22 184	65 143	35 191	74 736	533 248	484 383	543 398	勝 央 町
9 419	87 786	18 917	404 830	300 057	341 200	473 689	奈 義 町
3 018	38 492	181 419	158 208	141 280	962 113	192 130	西 粟 倉 村
21 261	39 154	39 736	117 705	157 774	694 494	262 764	久 米 南 町
80 236	218 671	129 141	1 259 147	796 423	1 449 300	751 221	美 咲 町
69 878	100 304	1 226 419	622 506	757 591	729 733	706 630	吉 備 中 央 町

資料：県市町村課

## 153 市町村、科目別普通会計歳出(目的別)

年 度 市 町 村	総 額	議 会 費	総 務 費	民 生 費	衛 生 費	労 働 費	農 林 水 産 業 費
平成29年度	894 449 439	5 736 509	106 344 589	308 596 603	79 669 068	1 657 655	29 801 091
30	921 189 635	5 683 599	97 197 899	313 027 349	91 637 750	1 629 006	31 424 287
令和元年	934 644 698	5 626 896	99 648 400	315 026 989	88 810 473	1 652 772	30 232 832
2	1160 301 883	5 437 416	291 658 784	326 449 972	86 637 904	1 552 470	29 921 516
3	1037 859 975	5 415 199	115 831 357	370 982 923	105 251 038	1 613 497	28 637 521
市 計	948 687 064	4 581 079	97 199 068	348 856 955	97 587 455	1 570 280	22 964 548
郡 計	89 172 911	834 120	18 632 289	22 125 968	7 663 583	43 217	5 672 973
岡 山 市	383 657 449	1 059 583	28 042 206	147 183 755	37 825 998	281 356	6 431 127
北 区	…	…	…	…	…	…	…
中 区	…	…	…	…	…	…	…
東 区	…	…	…	…	…	…	…
南 区	…	…	…	…	…	…	…
倉 敷 市	215 647 884	841 997	22 939 019	91 783 570	23 296 317	424 104	4 018 746
津 山 市	51 326 657	364 217	4 473 774	20 073 308	5 234 167	314 826	2 058 214
玉 野 市	25 657 814	244 821	3 181 390	10 277 075	3 234 734	111 243	592 612
笠 岡 市	26 388 381	249 011	3 173 753	9 001 862	3 873 238	82 329	850 738
井 原 市	23 810 024	184 478	2 918 266	7 024 324	3 286 487	67 059	956 023
總 社 市	30 431 486	239 085	4 379 242	11 730 154	2 577 089	78 257	556 648
高 梁 市	26 937 125	173 995	4 428 371	6 507 124	2 287 541	47 929	849 780
新 見 市	26 851 562	152 943	4 152 361	5 676 478	2 299 325	62 572	1 067 303
備 前 市	20 306 011	165 537	2 405 680	5 874 398	1 956 880	73 803	349 822
瀬 戸 内 市	23 620 257	170 255	4 053 127	6 328 790	2 014 427	19 000	501 473
赤 磐 市	21 600 677	175 827	2 693 093	8 031 446	2 164 581	5 000	916 977
真 庭 市	34 575 952	230 422	5 193 964	8 305 047	3 680 178	-	1 794 787
美 作 市	22 127 396	164 061	3 356 593	5 635 130	1 941 283	2 802	1 621 199
浅 口 市	15 748 389	164 847	1 808 229	5 424 494	1 915 210	-	399 099
和 気 郡							
和 気 町	8 065 338	72 870	1 103 208	2 297 363	710 431	-	458 074
都 窪 郡							
早 島 町	6 041 671	69 054	1 047 340	2 269 295	594 254	50	133 648
浅 口 郡							
里 庄 町	5 814 250	69 168	1 296 118	1 814 826	682 177	-	85 307
小 田 郡							
矢 掛 町	9 669 415	78 801	1 170 200	2 597 417	1 042 508	-	389 537
真 庭 郡							
新 庄 村	1 899 928	44 902	636 688	297 518	112 777	-	213 837
苫 田 郡							
鏡 野 町	12 162 695	94 948	1 471 596	2 813 157	815 955	11 500	999 193
勝 田 郡							
勝 央 町	6 578 759	76 736	1 036 030	2 134 627	623 462	5 500	305 050
奈 義 町	5 155 928	62 117	1 360 219	1 038 481	343 690	3 000	370 852
英 田 郡							
西 粟 倉 村	3 911 276	43 478	1 457 922	448 319	238 438	-	339 991
久 米 郡							
久 米 南 町	4 651 625	49 216	1 573 667	905 371	388 995	3 020	373 195
美 咲 町	13 928 207	88 666	3 089 117	3 061 374	1 144 871	17 000	874 293
加 賀 郡							
吉 備 中央 町	11 293 819	84 164	3 390 184	2 448 220	966 025	3 147	1 129 996

(単位 千円)

商工費	土木費	消防費	教育費	災害復旧費	公債費	諸支出金	前年度繰上充用金	年度市町村
11 619 632	100 087 435	27 427 082	126 258 363	2 025 560	95 225 852	-	-	平成29年度
12 597 886	105 942 006	28 091 389	120 048 216	16 004 472	97 903 054	2 722	-	30
14 531 832	103 428 140	29 456 393	126 457 071	19 563 843	100 184 935	24 122	-	令和元年
33 651 815	109 919 341	31 585 179	134 409 371	9 844 920	99 073 061	160 134	-	2
20 364 041	111 211 340	32 757 126	122 804 656	6 643 410	116 344 094	3 773	-	3
17 962 962	102 172 966	29 650 828	113 548 675	6 228 314	106 360 161	3 773	-	市 計
2 401 079	9 038 374	3 106 298	9 255 981	415 096	9 983 933	-	-	郡 計
4 255 340	42 165 171	9 383 752	58 947 558	274 115	47 807 488	-	-	岡 山 市
...	...	...	...	...	...	...	...	北 区
...	...	...	...	...	...	...	...	中 区
...	...	...	...	...	...	...	...	東 区
...	...	...	...	...	...	...	...	南 区
3 347 758	25 407 787	5 148 432	18 716 876	1 602 631	18 117 271	3 376	-	倉 敷 市
1 770 744	4 861 842	1 871 872	3 908 054	154 632	6 241 007	-	-	津 山 市
441 982	1 837 177	1 178 271	2 331 236	-	2 227 273	-	-	玉 野 市
500 747	2 824 514	1 076 173	2 369 702	117 657	2 268 260	397	-	笠 岡 市
1 122 169	2 390 524	928 078	2 784 418	204 424	1 943 774	-	-	井 原 市
1 355 021	2 697 341	1 137 908	2 967 718	28 087	2 684 936	-	-	總 社 市
526 766	2 411 295	706 681	3 076 817	2 076 682	3 844 144	-	-	高 梁 市
1 405 733	2 759 103	856 574	3 092 100	1 489 689	3 837 381	-	-	新 見 市
479 396	2 562 326	1 224 214	2 033 346	12 093	3 168 516	-	-	備 前 市
449 036	2 404 842	1 587 036	3 467 768	-	2 624 503	-	-	瀬 戸 内 市
410 884	1 630 313	1 033 078	2 395 688	14 092	2 129 698	-	-	赤 磐 市
1 147 671	2 956 066	1 737 153	4 285 273	210 160	5 035 231	-	-	真 庭 市
654 224	3 302 631	804 549	1 619 896	27 028	2 998 000	-	-	美 作 市
95 491	1 962 034	977 057	1 552 225	17 024	1 432 679	-	-	浅 口 市
197 888	948 640	381 030	1 051 245	-	844 589	-	-	和 気 町
92 845	580 030	224 240	614 330	-	416 585	-	-	早 島 町
16 684	509 199	291 858	574 117	124 497	350 299	-	-	里 庄 町
340 698	1 550 454	681 302	611 108	15 323	1 192 067	-	-	矢 掛 町
37 898	233 557	47 071	117 385	8 206	150 089	-	-	新 庄 村
489 573	1 424 684	286 265	1 940 897	29 976	1 784 951	-	-	鏡 野 町
133 796	874 198	188 311	558 300	7 522	635 227	-	-	勝 央 町
51 781	546 503	156 789	669 483	4 983	548 030	-	-	奈 義 町
440 193	180 860	97 328	214 040	6 196	444 511	-	-	西 粟 倉 村
97 528	400 070	111 115	339 224	35 435	374 789	-	-	久 米 南 町
82 890	1 158 104	307 228	1 786 048	98 294	2 220 322	-	-	美 咲 町
419 305	632 075	333 761	779 804	84 664	1 022 474	-	-	吉 備 中 央 町

資料：県市町村課

## 154 市町村、科目別普通会計歳出(性質別)

年 度 市 町 村	総 額	人 件 費	物 件 費	維持補修費	扶 助 費	補助費等	普通建設事業費 (失業対策事 業費を含む)
平成29年度	894 449 439	165 409 819	104 545 605	11 656 089	189 874 870	74 353 023	109 889 715
30	921 189 635	165 615 980	110 981 956	12 192 046	191 426 133	83 107 995	115 297 066
令和元年度	934 644 698	165 710 426	114 411 241	11 405 355	194 439 921	92 990 956	114 303 071
2	1160 301 883	180 836 590	113 626 085	13 604 410	198 536 261	304 708 083	124 888 461
3	1037 859 975	181 262 515	120 289 253	14 148 297	243 806 957	108 235 330	117 666 483
市 計	948 687 064	167 359 820	107 285 797	13 186 227	233 874 390	93 510 848	105 814 970
郡 計	89 172 911	13 902 695	13 003 456	962 070	9 932 567	14 724 482	11 851 513
岡山市	383 657 449	79 842 124	37 952 194	4 876 073	106 503 085	21 650 264	50 768 969
北 区	...	...	...	...	...	...	...
中 区	...	...	...	...	...	...	...
東 区	...	...	...	...	...	...	...
南 区	...	...	...	...	...	...	...
倉敷市	215 647 884	29 304 190	25 987 223	4 348 112	65 771 968	20 841 261	17 939 784
津山市	51 326 657	7 042 099	6 043 639	401 196	13 593 312	8 061 763	3 638 585
玉野市	25 657 814	5 271 122	3 451 514	352 365	4 629 935	3 670 131	1 431 704
笠岡市	26 388 381	4 117 743	3 358 968	248 147	5 306 910	4 608 186	2 545 044
井原市	23 810 024	3 297 349	2 391 510	152 959	4 122 523	5 163 925	3 842 517
総社市	30 431 486	5 064 132	3 845 333	343 454	7 975 528	3 963 921	2 236 624
高梁市	26 937 125	4 564 455	3 264 231	180 987	2 867 877	2 924 679	3 593 309
新見市	26 851 562	4 394 636	3 573 361	490 733	1 912 822	4 930 811	2 777 760
備前市	20 306 011	3 624 976	2 692 642	251 985	2 851 285	3 119 604	1 765 260
瀬戸内市	23 620 257	3 771 801	2 918 182	71 960	3 325 561	2 323 901	4 565 235
赤磐市	21 600 677	3 938 287	3 041 170	198 294	4 987 430	2 629 815	2 245 144
真庭市	34 575 952	6 374 169	4 306 844	761 513	4 146 985	3 224 660	5 470 041
美作市	22 127 396	4 169 349	2 735 936	322 121	2 700 927	3 297 457	1 978 126
浅口市	15 748 389	2 583 388	1 723 050	186 328	3 178 242	3 100 470	1 016 868
和气郡							
和气町	8 065 338	1 510 201	1 272 870	119 978	1 138 515	900 277	776 983
都窪郡							
早島町	6 041 671	976 237	947 737	108 743	1 603 456	501 974	483 539
浅口郡							
里庄町	5 814 250	798 747	886 717	41 065	1 218 131	1 005 592	375 412
小田郡							
矢掛町	9 669 415	1 405 682	1 307 847	70 597	1 096 216	1 856 670	1 131 631
真庭郡							
新庄村	1 899 928	325 305	284 232	14 975	65 656	325 543	477 191
苫田郡							
鏡野町	12 162 695	1 976 595	2 039 297	309 513	845 595	2 349 839	1 967 022
勝田郡							
勝央町	6 578 759	1 206 436	819 732	54 879	1 016 537	1 257 373	611 384
奈義町	5 155 928	878 437	655 218	37 381	485 182	1 068 703	783 470
英田郡							
西粟倉村	3 911 276	486 115	861 429	17 499	112 233	374 865	1 255 231
久米郡							
久米南町	4 651 625	764 168	570 201	27 880	206 351	829 889	863 679
美咲町	13 928 207	1 935 228	1 770 218	19 496	1 370 543	1 429 358	1 939 625
加賀郡							
吉備中央町	11 293 819	1 639 544	1 587 958	140 064	774 152	2 824 399	1 186 346



(単位 千円)

災害復旧 事業費	公債費	積立金	投資及び 出資金	貸付金	繰出金	前年度繰上 充用金	年 度 市 町 村
2 025 560	95 181 753	27 933 519	5 828 037	7 959 578	99 791 871	-	平成29年度
16 004 472	97 858 216	22 726 987	7 375 326	3 692 055	94 911 403	-	30
19 563 842	100 121 002	23 904 756	8 400 754	3 795 093	85 598 281	-	令和元年度
9 844 920	98 975 056	20 255 857	8 571 933	7 657 798	78 796 429	-	2
6 643 410	116 246 558	39 404 200	8 867 642	2 330 499	78 958 831	-	3
6 228 314	106 262 625	33 457 755	8 118 061	2 224 799	71 363 458	-	市 計
415 096	9 983 933	5 946 445	749 581	105 700	7 595 373	-	郡 計
274 115	47 716 971	5 689 267	2 767 121	672 126	24 945 140	-	岡 山 市
...	...	...	...	...	...	...	北 区
...	...	...	...	...	...	...	中 区
...	...	...	...	...	...	...	東 区
...	...	...	...	...	...	...	南 区
1 602 631	18 110 921	12 439 016	1 679 189	530 012	17 093 577	-	倉 敷 市
154 632	6 241 007	1 698 902	8 269	142 619	4 300 634	-	津 山 市
-	2 226 738	1 113 055	537 437	89 720	2 884 093	-	玉 野 市
117 657	2 268 194	957 944	122 307	423 406	2 313 875	-	笠 岡 市
204 424	1 943 774	368 333	3 161	39 500	2 280 049	-	井 原 市
28 087	2 684 936	1 725 743	12 935	51 500	2 499 293	-	総 社 市
2 076 682	3 844 144	1 508 122	51 648	102 008	1 958 983	-	高 梁 市
1 489 689	3 837 381	1 352 401	210 265	47 007	1 834 696	-	新 見 市
12 093	3 168 450	386 591	563 260	67 420	1 802 445	-	備 前 市
-	2 624 503	2 181 892	142 866	31 441	1 662 915	-	瀬 戸 内 市
14 092	2 129 698	348 575	10 078	-	2 058 094	-	赤 磐 市
210 160	5 035 231	1 968 395	532 937	17 840	2 527 177	-	真 庭 市
27 028	2 997 998	1 154 097	1 047 902	10 200	1 686 255	-	美 作 市
17 024	1 432 679	565 422	428 686	-	1 516 232	-	浅 口 市
-	844 589	67 171	26 329	-	1 408 425	-	和 気 町
-	416 585	358 192	-	8 000	637 208	-	早 島 町
124 497	350 299	562 631	42 096	-	409 063	-	里 庄 町
15 323	1 192 067	535 534	310 540	7 500	739 808	-	矢 掛 町
8 206	150 089	136 637	-	-	112 094	-	新 庄 村
29 976	1 784 951	60 729	53 333	13 420	732 425	-	鏡 野 町
7 522	635 227	466 537	19 352	5 500	478 280	-	勝 央 町
4 983	548 030	379 063	1 815	5 580	308 066	-	奈 義 町
6 196	444 511	189 232	-	-	163 965	-	西 粟 倉 村
35 435	374 789	415 093	855	3 720	559 565	-	久 米 南 町
98 294	2 220 322	1 692 493	121 475	17 000	1 314 155	-	美 咲 町
84 664	1 022 474	1 083 133	173 786	44 980	732 319	-	吉 備 中央 町

資料：県市町村課

## 155 市町村別財政歳入歳出の割合

年 度 市 町 村	歳 入			歳 出				財政力 指 数
	総 額	うち 依存財源 の 割 合	うち 市町村税 の 割 合	総 額	うち 義 務 的 経 費	うち 投 資 的 経 費	うち そ の 他 経 費	
	千円	%	%	千円	%	%	%	
平成29年度	928 163 146	55.8	31.0	894 449 439	50.4	12.5	37.1	0.627
30	968 174 944	56.2	31.1	921 189 635	49.4	14.3	36.3	0.630
令和元年	976 390 789	55.9	31.7	934 644 698	49.2	14.3	36.5	0.632
2	1206 774 135	65.5	25.2	1160 301 883	41.2	11.6	47.2	0.632
3	1092 786 318	62.0	27.9	1037 859 975	52.2	12.0	35.8	0.617
市 計	997 925 364	61.3	29.1	948 687 064	53.5	11.8	34.7	0.646
郡 計	94 860 954	69.5	15.8	89 172 911	37.9	13.8	48.3	0.340
岡 山 市	402 822 136	59.2	32.4	383 657 449	61.0	13.3	25.7	0.766
北 区	...	...	...	...	...	...	...	...
中 区	...	...	...	...	...	...	...	...
東 区	...	...	...	...	...	...	...	...
南 区	...	...	...	...	...	...	...	...
倉 敷 市	226 103 905	53.1	36.8	215 647 884	52.5	9.1	38.4	0.855
津 山 市	53 434 778	66.8	25.1	51 326 657	52.4	7.4	40.2	0.526
玉 野 市	27 927 051	61.5	26.4	25 657 814	47.3	5.6	47.1	0.559
笠 岡 市	27 275 011	64.1	26.3	26 388 381	44.3	10.1	45.6	0.572
井 原 市	25 063 283	74.8	17.8	23 810 024	39.3	17.0	43.7	0.406
総 社 市	32 566 345	63.7	26.3	30 431 486	51.7	7.4	40.9	0.592
高 梁 市	27 947 182	75.3	13.8	26 937 125	41.9	21.0	37.1	0.312
新 見 市	28 878 010	74.8	12.8	26 851 562	37.8	15.9	46.3	0.251
備 前 市	21 404 730	65.6	23.5	20 306 011	47.5	8.8	43.7	0.432
瀬 戸 内 市	24 390 122	58.4	24.2	23 620 257	41.2	19.3	39.5	0.570
赤 磐 市	23 038 430	70.8	21.1	21 600 677	51.2	10.5	38.3	0.449
真 庭 市	36 137 035	75.9	14.4	34 575 952	45.0	16.4	38.6	0.289
美 作 市	23 846 547	73.7	14.3	22 127 396	44.6	9.1	46.3	0.271
浅 口 市	17 090 799	67.0	21.4	15 748 389	45.7	6.6	47.7	0.438

注) 「依存財源の割合」は、地方譲与税、利子割交付金、配当割交付金、株式等譲渡所得割交付金、分離課税所得割交付金、地方消費税交付金、ゴルフ場利用税交付金、軽油引取税交付金、自動車税環境性能割交付金、法人事業税交付金、地方特例交付金等、地方交付税、交通安全対策特別交付金、国庫支出金、国有提供施設等所在市町村助成交付金、県支出金、地方債の計÷歳入総額×100。「市町村税の割合」は、市町村税÷歳入総額×100  
「義務的経費の割合」は、人件費、扶助費、公債費の計÷歳出総額×100。「投資的経費の割合」は、普通建設事業費、災害復旧費、失業対策事業費の計÷歳出総額×100  
「その他経費の割合」は、物件費、維持補修費、補助費等、積立金、投資・出資金、貸付金、繰出金、繰上充用金の計÷歳出総額×100。  
「財政力指数」は、基準財政収入額÷基準財政需要額の3年間平均数値による。指標の計欄は加重平均。

市町村	歳 入			歳 出				財政力 指 数
	総 額	うち 依存財源 の割合	うち 市町村税 の割合	総 額	うち 義 務 的 経 費	うち 投 資 的 経 費	うち そ の 他 経 費	
	千円	%	%	千円	%	%	%	
<b>和 気 郡</b>								
和 気 町	8 999 285	72.8	17.4	8 065 338	43.3	9.6	47.1	0.310
<b>都 窪 郡</b>								
早 島 町	6 254 993	59.7	32.7	6 041 671	49.6	8.0	42.4	0.706
<b>浅 口 郡</b>								
里 庄 町	6 229 927	62.3	23.1	5 814 250	40.7	8.6	50.7	0.557
<b>小 田 郡</b>								
矢 掛 町	10 113 331	73.6	15.6	9 669 415	38.2	11.9	49.9	0.341
<b>真 庭 郡</b>								
新 庄 村	2 008 982	68.7	9.9	1 899 928	28.5	25.5	46.0	0.202
<b>苫 田 郡</b>								
鏡 野 町	12 889 086	73.3	15.4	12 162 695	37.9	16.4	45.7	0.297
<b>勝 田 郡</b>								
勝 央 町	7 121 269	60.9	27.0	6 578 759	43.4	9.4	47.2	0.507
奈 義 町	5 588 345	67.2	13.7	5 155 928	37.1	15.3	47.6	0.317
<b>英 田 郡</b>								
西 栗 倉 村	4 101 938	80.1	3.2	3 911 276	26.7	32.3	41.0	0.125
<b>久 米 郡</b>								
久 米 南 町	4 972 843	80.3	10.8	4 651 625	28.9	19.3	51.8	0.228
美 咲 町	14 426 423	70.7	10.6	13 928 207	39.7	14.6	45.7	0.246
<b>加 賀 郡</b>								
吉 備 中 央 町	12 154 532	65.2	10.5	11 293 819	30.4	11.3	58.3	0.278

資料：県市町村課

## 19 教育、文化及び宗教

## 156 学校総覧

年 度 区 分	学 校 数			学 級 数	園児・児童・生徒・学生数		
	計	本 校	分 校		総 数	男	女
平成 29 年度	1 080	1 075	5	9 503	291 155	147 828	143 327
30 年度	1 083	1 078	5	9 538	290 390	147 436	142 954
令和 元 年度	1 076	1 071	5	9 576	288 715	146 757	141 958
2 年度	1 078	1 074	4	9 538	287 112	146 081	141 031
3 年度	1 079	1 075	4	9 515	280 709	142 337	138 372
1 幼稚園	216	216	-	711	11 881	5 966	5 915
2 幼保連携型 認定こども園	110	110	-	549	14 014	7 220	6 794
3 小学校	389	385	4	4 771	97 981	50 233	47 748
4 中学校	165	165	-	1 980	50 820	26 272	24 548
5 高等学校	86	86	-	972	49 501	25 457	24 044
6 中等教育学校	2	2	-	24	1 096	561	535
7 特別支援学校	16	16	-	508	2 251	1 504	747
8 専修学校	53	53	-	...	9 422	3 584	5 838
9 各種学校	15	15	-	...	1 626	886	740
10 大学	18	18	-	...	39 071	19 773	19 298
11 短期大学	8	8	-	...	2 164	158	2 006
12 高等専門学校	1	1	-	...	882	723	159

年 度 区 分	教 員 数 ( 本 務 者 )			職員数 (本務者)
	計	男	女	
平成 29 年度	24 059	11 753	12 306	9 294
30 年度	24 458	11 743	12 715	9 478
令和 元 年度	24 819	11 757	13 062	9 694
2 年度	25 111	11 681	13 430	9 688
3 年度	25 249	11 597	13 652	9 736
1 幼稚園	1 223	71	1 152	104
2 幼保連携型 認定こども園	2 093	83	2 010	409
3 小学校	7 609	2 785	4 824	1 020
4 中学校	4 142	2 179	1 963	440
5 高等学校	3 912	2 603	1 309	874
6 中等教育学校	100	63	37	30
7 特別支援学校	1 248	438	810	214
8 専修学校	663	278	385	271
9 各種学校	114	87	27	59
10 大学	3 909	2 889	1 020	6 233
11 短期大学	175	66	109	82
12 高等専門学校	61	55	6	...

資料：文部科学省、県統計分析課「学校基本調査」

注) 1 各年度の数値は、5月1日現在のものである。

2 学級数の年度数値は、専修学校、各種学校、大学、短期大学及び高等専門学校を除いたものである。

3 幼保連携型認定こども園の教員数は教育・保育職員数（本務者）の合計である。

4 高等学校の学級数は本科のみ、生徒数は本科及び専攻科の合計である。また、私立の学級数は調査していない。

5 中等教育学校の学級数は公立のみ、私立の学級数は調査していない。

6 高等専門学校の職員数（本務者）は未調査のため、年度計には含まれていない。

### 157 高等学校教職員数及び生徒数

年 度 区 分	学 校 数		教 員 数 (本 務 者)			職 員 数 (本 務 者)	生 徒 数			生 徒 数 本科計
	本校	分校	計	男	女		総 数			
							計	男	女	
平成29年度	86	-	4 037	2 753	1 284	939	54 239	27 436	26 803	53 889
30	86	-	4 027	2 740	1 287	935	53 688	27 123	26 565	53 381
令和元年度	86	-	3 997	2 709	1 288	923	52 458	26 579	25 879	52 162
2	86	-	3 959	2 655	1 304	895	51 008	25 994	25 014	50 715
3	86	-	3 912	2 603	1 309	874	49 501	25 457	24 044	49 160
公立	63	-	2 862	1 859	1 003	634	33 608	16 959	16 649	33 412
1 全日制	52	-	2 641	1 720	921	604	32 440	16 351	16 089	32 244
2 定時制	11	-	221	139	82	30	1 168	608	560	1 168
3 併置	-	-	-	-	-	-	-	-	-	-
私立	23	-	1 050	744	306	240	15 893	8 498	7 395	15 748
4 全日制	23	-	1 050	744	306	240	15 893	8 498	7 395	15 748
5 定時制	-	-	-	-	-	-	-	-	-	-
6 併置	-	-	-	-	-	-	-	-	-	-

年 度 区 分	生 徒 数									
	本 科								専 攻 科	
	1 年		2 年		3 年		4 年		男	女
	男	女	男	女	男	女	男	女	男	女
平成29年度	9 320	8 974	9 264	8 849	8 753	8 586	88	55	11	339
30	8 964	8 834	9 040	8 736	9 041	8 655	65	46	13	294
令和元年度	8 890	8 421	8 756	8 574	8 853	8 540	66	62	14	282
2	8 749	8 138	8 619	8 191	8 550	8 349	67	52	9	284
3	8 408	7 752	8 533	7 923	8 438	7 990	68	48	10	331
公立	5 608	5 354	5 636	5 421	5 643	5 634	68	48	4	192
1 全日制	5 427	5 184	5 448	5 242	5 472	5 471	-	-	4	192
2 定時制	181	170	188	179	171	163	68	48	-	-
3 併置	-	-	-	-	-	-	-	-	-	-
私立	2 800	2 398	2 897	2 502	2 795	2 356	-	-	6	139
4 全日制	2 800	2 398	2 897	2 502	2 795	2 356	-	-	6	139
5 定時制	-	-	-	-	-	-	-	-	-	-
6 併置	-	-	-	-	-	-	-	-	-	-

注) 各年度の数値は、5月1日現在のものである。

資料：県統計分析課「学校基本調査」

### 158 高等学校課程別生徒数

年 度 区 分	総 数			学 科 数	普 通		学 科 数	農 業	
	生 徒 数				生 徒 数			生 徒 数	
	計	男	女		男	女		男	女
平成29年度	53 889	27 425	26 464	60	15 335	16 620	16	1 018	792
30	53 381	27 110	26 271	60	15 314	16 569	16	1 052	756
令和元年度	52 162	26 565	25 597	60	15 113	16 201	16	1 000	741
2	50 715	25 985	24 730	61	14 960	15 771	16	926	713
3	49 160	25 447	23 713	61	14 701	15 218	6	831	671
公立	33 412	16 955	16 457	39	7 987	8 893	6	831	671
1 全日制	32 244	16 347	15 897	30	7 576	8 493	6	831	671
2 定時制	1 168	608	560	9	411	400	-	-	-
3 併置	-	-	-	-	-	-	-	-	-
私立	15 748	8 492	7 256	22	6 714	6 325	-	-	-
4 全日制	15 748	8 492	7 256	22	6 714	6 325	-	-	-
5 定時制	-	-	-	-	-	-	-	-	-
6 併置	-	-	-	-	-	-	-	-	-

年 度 区 分	工 業			商 業			家 庭、看 護、そ の 他		
	学 科 数	生 徒 数		学 科 数	生 徒 数		学 科 数	生 徒 数	
		男	女		男	女		男	女
平成29年度	42	5 426	616	24	2 658	3 569	40	2 988	4 867
30	45	5 366	632	24	2 493	3 476	40	2 885	4 838
令和元年度	46	5 212	658	25	2 407	3 342	40	2 833	4 655
2	41	5 074	645	25	2 340	3 221	41	2 685	4 380
3	13	4 966	667	17	2 406	3 097	38	2 543	4 060
公立	10	4 419	657	14	1 840	2 964	30	1 878	3 272
1 全日制	9	4 367	656	12	1 810	2 931	29	1 763	3 146
2 定時制	1	52	1	2	30	33	1	115	126
3 併置	-	-	-	-	-	-	-	-	-
私立	3	547	10	3	566	133	8	665	788
4 全日制	3	547	10	3	566	133	8	665	788
5 定時制	-	-	-	-	-	-	-	-	-
6 併置	-	-	-	-	-	-	-	-	-

注) 1 各年度の数値は、5月1日現在のものである。

資料：県統計分析課「学校基本調査」

2 学科数は、当該課程を設置している数を示す。生徒数は、本科のみである（専攻科を除く）。

## 159 市町村別幼稚園教職員数及び園児数

年 市 町 村	園 数			学級数	在 園 者 数					
	計	本 園	分 園		計	男	女	3 歳	4 歳	5 歳
平成29年度	276	276	-	913	16 382	8 390	7 992	3 801	6 024	6 557
30	260	260	-	868	15 466	7 815	7 651	3 805	5 657	6 004
令和元年度	238	238	-	828	14 535	7 295	7 240	3 624	5 291	5 620
2	224	224	-	763	13 087	6 554	6 533	3 434	4 596	5 057
3	216	216	-	711	11 881	5 966	5 915	3 333	4 025	4 523
市 計	203	203	-	672	11 478	5 747	5 731	3 267	3 868	4 343
郡 計	13	13	-	39	403	219	184	66	157	180
岡 山 市	64	64	-	219	4 400	2 152	2 248	1 163	1 472	1 765
北 区	23	23	-	94	1 905	956	949	555	618	732
中 区	13	13	-	44	851	413	438	214	279	358
東 区	15	15	-	22	312	158	154	61	99	152
南 区	13	13	-	59	1 332	625	707	333	476	523
倉 敷 市	57	57	-	243	4 778	2 389	2 389	1 471	1 586	1 721
津 山 市	4	4	-	23	359	181	178	92	136	131
玉 野 市	6	6	-	17	206	115	91	55	68	83
笠 岡 市	11	11	-	19	94	52	42	26	31	37
井 原 市	13	13	-	29	208	110	98	62	77	69
総 社 市	16	16	-	57	696	354	342	211	243	242
高 梁 市	11	11	-	16	107	61	46	33	34	40
新 見 市	1	1	-	2	-	-	-	-	-	-
備 前 市	-	-	-	-	-	-	-	-	-	-
瀬 戸 内 市	7	7	-	15	213	117	96	49	74	90
赤 磐 市	6	6	-	19	317	161	156	91	107	119
真 庭 市	1	1	-	2	5	3	2	-	4	1
美 作 市	3	3	-	5	12	6	6	1	5	6
浅 口 市	3	3	-	6	83	46	37	13	31	39
和 気 郡										
和 気 町	3	3	-	14	55	29	26	14	19	22
都 窪 郡										
早 島 町	1	1	-	6	141	68	73	37	48	56
浅 口 郡										
里 庄 町	2	2	-	4	74	47	27	-	31	43
小 田 郡										
矢 掛 町	-	-	-	-	-	-	-	-	-	-
真 庭 郡										
新 庄 村	-	-	-	-	-	-	-	-	-	-
苫 田 郡										
鏡 野 町	2	2	-	3	5	3	2	1	3	1
勝 田 郡										
勝 央 町	-	-	-	-	-	-	-	-	-	-
奈 義 町	2	2	-	4	84	46	38	-	42	42
英 田 郡										
西 栗 倉 村	1	1	-	3	26	13	13	9	9	8
久 米 郡										
久 米 南 町	-	-	-	-	-	-	-	-	-	-
美 咲 町	-	-	-	-	-	-	-	-	-	-
加 賀 郡										
吉 備 中央 町	2	2	-	5	18	13	5	5	5	8

注) 各年度の数値は、5月1日現在のものである。

修了者数			教員数（本務者）			職員数（本務者）			年度 市町村
計	男	女	計	男	女	計	男	女	
6 991	3 563	3 428	1 376	53	1 323	146	47	99	平成29年度
6 516	3 357	3 159	1 348	54	1 294	136	43	93	30
6 015	3 102	2 913	1 338	62	1 276	135	39	96	令和元年度
5 700	2 843	2 857	1 299	63	1 236	120	37	83	2
5 095	2 541	2 554	1 223	71	1 152	104	29	75	3
4 887	2 428	2 459	1 163	63	1 100	101	29	72	市 計
208	113	95	60	8	52	3	-	3	郡 計
1 999	1 029	970	415	12	403	31	9	22	岡 山 市
833	450	383	165	4	161	12	3	9	北 区
398	198	200	66	3	63	1	-	1	中 区
170	87	83	39	-	39	4	-	4	東 区
598	294	304	145	5	140	14	6	8	南 区
1 924	947	977	437	34	403	35	17	18	倉 敷 市
138	68	70	45	3	42	11	2	9	津 山 市
91	42	49	25	-	25	6	-	6	玉 野 市
55	22	33	30	2	28	-	-	-	笠 岡 市
103	51	52	44	2	42	-	-	-	井 原 市
272	132	140	64	3	61	14	-	14	総 社 市
50	22	28	26	3	23	-	-	-	高 梁 市
1	1	-	4	-	4	-	-	-	新 見 市
-	-	-	-	-	-	-	-	-	備 前 市
89	45	44	26	-	26	-	-	-	瀬 戸 内 市
103	42	61	32	3	29	2	-	2	赤 磐 市
13	3	10	2	-	2	-	-	-	真 庭 市
14	7	7	4	-	4	2	1	1	美 作 市
35	17	18	9	1	8	-	-	-	浅 口 市
36	23	13	23	4	19	3	-	3	和 気 町
63	29	34	9	1	8	-	-	-	早 島 町
37	17	20	6	-	6	-	-	-	里 庄 町
-	-	-	-	-	-	-	-	-	矢 掛 町
-	-	-	-	-	-	-	-	-	新 庄 村
6	4	2	3	-	3	-	-	-	鏡 野 町
-	-	-	-	-	-	-	-	-	勝 央 町
43	26	17	5	-	5	-	-	-	奈 義 町
10	7	3	6	2	4	-	-	-	西 栗 倉 村
-	-	-	-	-	-	-	-	-	久 米 南 町
-	-	-	-	-	-	-	-	-	美 咲 町
13	7	6	8	1	7	-	-	-	吉 備 中央 町

資料：県統計分析課「学校基本調査」

## 160 市町村別小学校教職員数及び児童数

年 市 町 村	学 校 数			学 級 数				総 数			児 1 年
	計	本 校	分 校	計	単 式	複 式	特別 支援	総 数			
								計	男	女	
平成29年度	396	391	5	4 776	3 721	134	921	101 550	52 452	49 098	16 748
30	392	387	5	4 797	3 684	133	980	101 099	52 131	48 968	16 462
令和元年度	391	386	5	4 795	3 627	133	1 035	100 129	51 505	48 624	16 234
2	389	385	4	4 788	3 580	139	1 069	98 893	50 726	48 167	15 966
3	389	385	4	4 771	3 519	149	1 103	97 981	50 233	47 748	15 934
市 計	345	341	4	4 398	3 251	125	1 022	92 402	47 357	45 045	15 010
郡 計	44	44	-	373	268	24	81	5 579	2 876	2 703	924
岡 山 市	95	93	2	1 674	1 206	12	456	38 288	19 612	18 676	6 265
北 区	36	36	-	671	483	7	181	15 761	8 172	7 589	2 614
中 区	15	15	-	364	268	-	96	8 780	4 475	4 305	1 448
東 区	20	20	-	225	165	2	58	4 591	2 304	2 287	681
南 区	24	22	2	414	290	3	121	9 156	4 661	4 495	1 522
倉 敷 市	63	63	-	1 096	867	13	216	26 620	13 589	13 031	4 304
津 山 市	27	27	-	284	220	-	64	5 128	2 649	2 479	837
玉 野 市	14	14	-	135	101	3	31	2 313	1 194	1 119	383
笠 岡 市	17	17	-	117	86	9	22	2 017	1 021	996	314
井 原 市	13	13	-	102	73	6	23	1 646	843	803	231
総 社 市	15	15	-	184	141	6	37	4 048	2 086	1 962	676
高 梁 市	15	15	-	96	53	22	21	1 074	544	530	164
新 見 市	17	17	-	95	59	24	12	1 118	604	514	170
備 前 市	10	10	-	85	61	2	22	1 254	639	615	204
瀬 戸 内 市	9	9	-	105	77	4	24	1 818	980	838	281
赤 磐 市	12	12	-	144	98	5	41	2 418	1 239	1 179	405
真 庭 市	21	20	1	132	99	15	18	2 051	1 041	1 010	355
美 作 市	9	9	-	76	52	3	21	1 086	544	542	191
浅 口 市	8	7	1	73	58	1	14	1 523	772	751	230
和 気 郡											
和 気 町	3	3	-	35	27	-	8	539	273	266	90
都 窪 郡											
早 島 町	1	1	-	34	25	-	9	850	460	390	149
浅 口 郡											
里 庄 町	2	2	-	30	25	-	5	670	345	325	120
小 田 郡											
矢 掛 町	7	7	-	49	35	4	10	595	298	297	92
真 庭 郡											
新 庄 村	1	1	-	4	2	2	-	38	13	25	4
苦 田 郡											
鏡 野 町	8	8	-	49	30	9	10	661	361	300	106
勝 田 郡											
勝 央 町	2	2	-	25	19	-	6	627	311	316	96
奈 義 町	1	1	-	16	12	-	4	310	167	143	48
英 田 郡											
西 栗 倉 村	1	1	-	7	6	-	1	85	41	44	10
久 米 郡											
久 米 南 町	3	3	-	22	18	-	4	156	69	87	34
美 咲 町	5	5	-	43	30	-	13	594	309	285	102
加 賀 郡											
吉 備 中央 町	10	10	-	59	39	9	11	454	229	225	73

注) 1 各年度の数値は、5月1日現在のものである。

2 「単式学級」とは、同学年の児童のみで編成、「複式学級」とは、2以上の学年の児童で編成、「特別支援学級」とは、学校教育法第81条第2項に該当する児童で編成されている学級をいう。



童 数					教 員 数 ( 本 務 者 )			職 員 数 ( 本 務 者 )			年 度 市町村
2 年	3 年	4 年	5 年	6 年	計	男	女	計	男	女	
16 690	16 944	17 298	17 074	16 796	7 462	2 819	4 643	1 120	200	920	平成29年度 30 令和元年度 2 3
16 715	16 676	16 858	17 299	17 089	7 518	2 810	4 708	1 108	200	908	
16 421	16 722	16 650	16 839	17 263	7 589	2 844	4 745	1 104	206	898	
16 260	16 442	16 715	16 663	16 847	7 574	2 801	4 773	1 012	167	845	
15 970	16 243	16 444	16 732	16 658	7 609	2 785	4 824	1 020	174	846	
15 079	15 253	15 551	15 817	15 692	6 980	2 529	4 451	879	152	727	市 計
891	990	893	915	966	629	256	373	141	22	119	郡 計
6 303	6 355	6 400	6 528	6 437	2 514	930	1 584	277	50	227	岡 山 市
2 661	2 597	2 600	2 651	2 638	1 030	374	656	122	23	99	北 区
1 443	1 460	1 461	1 472	1 496	534	202	332	53	9	44	中 区
721	758	789	830	812	345	133	212	43	9	34	東 区
1 478	1 540	1 550	1 575	1 491	605	221	384	59	9	50	南 区
4 422	4 280	4 557	4 572	4 485	1 702	585	1 117	132	17	115	倉 敷 市
811	881	863	875	861	460	166	294	30	9	21	津 山 市
375	397	370	385	403	231	81	150	48	7	41	玉 野 市
325	333	331	341	373	210	80	130	24	2	22	笠 岡 市
255	266	288	297	309	187	67	120	21	7	14	井 原 市
655	644	718	680	675	308	121	187	38	4	34	総 社 市
164	198	165	178	205	161	61	100	30	10	20	高 梁 市
182	185	189	191	201	165	63	102	32	4	28	新 見 市
205	195	213	241	196	144	47	97	37	8	29	備 前 市
274	293	309	313	348	175	64	111	54	8	46	瀬 戸 内 市
406	420	397	422	368	228	90	138	28	5	23	赤 磐 市
318	356	309	360	353	233	76	157	81	12	69	真 庭 市
173	189	184	157	192	131	53	78	37	8	29	美 作 市
211	261	258	277	286	131	45	86	10	1	9	浅 口 市
81	98	90	91	89	56	23	33	13	-	13	和 気 町
141	153	128	121	158	51	22	29	4	1	3	早 島 町
103	127	96	106	118	49	23	26	10	-	10	里 庄 町
97	101	109	86	110	87	32	55	7	1	6	矢 掛 町
9	6	7	6	6	8	4	4	5	1	4	新 庄 村
126	111	97	97	124	76	31	45	15	3	12	鏡 野 町
103	109	107	111	101	42	16	26	4	1	3	勝 央 町
43	65	53	55	46	26	10	16	4	1	3	奈 義 町
11	13	14	18	19	11	5	6	8	1	7	西 栗 倉 村
18	25	19	26	34	37	11	26	10	4	6	久 米 南 町
89	99	101	107	96	68	25	43	30	4	26	美 咲 町
70	83	72	91	65	118	54	64	31	5	26	吉 備 中 央 町

資料：県統計分析課「学校基本調査」

## 161 市町村別中学校教職員数及び生徒数

年 度 市 町 村	学 校 数			学 級 数				生 数		
	計	本 校	分 校	計	単 式	複 式	特 別 支 援	総 数		
								計	男	女
平成29年度	164	164	-	1 999	1 640	-	359	52 682	26 896	25 786
30	164	164	-	1 965	1 599	-	366	51 267	26 527	24 740
令和元年度	164	164	-	1 944	1 572	-	372	50 698	26 316	24 382
2	165	165	-	1 950	1 559	-	391	50 683	26 388	24 295
3	165	165	-	1 980	1 568	-	412	50 820	26 272	24 548
市 計	149	149	-	1 852	1 472	-	380	48 146	24 885	23 261
郡 計	16	16	-	128	96	-	32	2 674	1 387	1 287
岡 山 市	45	45	-	724	580	-	144	19 319	9 959	9 360
北 区	17	17	-	281	220	-	61	7 553	3 910	3 643
中 区	10	10	-	170	138	-	32	4 681	2 369	2 312
東 区	7	7	-	95	75	-	20	2 509	1 295	1 214
南 区	11	11	-	178	147	-	31	4 576	2 385	2 191
倉 敷 市	28	28	-	492	400	-	92	13 550	6 904	6 646
山 市	9	9	-	113	86	-	27	2 879	1 524	1 355
玉 野 市	7	7	-	53	42	-	11	1 215	659	556
笠 岡 市	11	11	-	50	39	-	11	1 065	533	532
井 原 市	5	5	-	41	29	-	12	877	429	448
総 社 市	4	4	-	72	56	-	16	1 971	1 041	930
高 梁 市	6	6	-	30	24	-	6	562	299	263
新 見 市	5	5	-	30	26	-	4	654	353	301
備 前 市	5	5	-	30	22	-	8	662	358	304
瀬 戸 内 市	3	3	-	31	24	-	7	837	444	393
赤 磐 市	6	6	-	63	49	-	14	1 674	845	829
真 庭 市	6	6	-	47	36	-	11	1 104	577	527
美 作 市	5	5	-	34	24	-	10	621	339	282
浅 口 市	4	4	-	42	35	-	7	1 156	621	535
和 気 郡										
和 気 町	2	2	-	13	9	-	4	276	147	129
都 窪 郡										
早 島 町	1	1	-	15	12	-	3	374	194	180
浅 口 郡										
里 庄 町	1	1	-	11	9	-	2	295	162	133
小 田 郡										
矢 掛 町	1	1	-	11	8	-	3	247	123	124
真 庭 郡										
新 庄 村	1	1	-	3	3	-	-	20	11	9
苫 田 郡										
鏡 野 町	1	1	-	14	11	-	3	313	167	146
勝 田 郡										
勝 央 町	1	1	-	13	9	-	4	321	167	154
奈 義 町	1	1	-	6	4	-	2	125	56	69
英 田 郡										
西 栗 倉 村	1	1	-	4	3	-	1	33	17	16
久 米 郡										
久 米 南 町	1	1	-	5	3	-	2	92	46	46
美 咲 町	3	3	-	20	14	-	6	338	167	171
加 賀 郡										
吉 備 中央 町	2	2	-	13	11	-	2	240	130	110

注) 1 各年度の数値は、5月1日現在のものである。

2 「単式学級」とは、同学年の生徒のみで編成、「複式学級」とは、2以上の学年の生徒で編成、「特別支援学級」とは、学校教育法第81条第2項に該当する生徒で編成されている学級をいう。

徒 数						教 員 数 ( 本 務 者 )			職 員 数 ( 本 務 者 )			年 度 市 町 村
1 年		2 年		3 年		計	男	女	計	男	女	
男	女	男	女	男	女							
8 837	8 308	9 003	8 522	9 056	8 956	4 139	2 211	1 928	424	107	317	平成29年度 30 令和元年度 2 3
8 683	7 917	8 843	8 300	9 001	8 523	4 087	2 186	1 901	443	120	323	
8 806	8 169	8 675	7 923	8 835	8 290	4 105	2 179	1 926	445	125	320	
8 909	8 196	8 804	8 183	8 675	7 916	4 100	2 178	1 922	432	121	311	
8 568	8 166	8 904	8 194	8 800	8 188	4 142	2 179	1 963	440	114	326	
8 139	7 762	8 424	7 737	8 322	7 762	3 820	2 004	1 816	384	103	281	市 計
429	404	480	457	478	426	322	175	147	56	11	45	郡 計
3 241	3 153	3 388	3 092	3 330	3 115	1 437	738	699	82	20	62	岡 山 市
1 284	1 212	1 342	1 184	1 284	1 247	553	274	279	30	8	22	北 区
766	793	816	775	787	744	330	175	155	18	3	15	中 区
423	418	404	394	468	402	200	105	95	11	4	7	東 区
768	730	826	739	791	722	354	184	170	23	5	18	南 区
2 315	2 202	2 350	2 183	2 239	2 261	924	455	469	71	24	47	倉 敷 市
505	433	490	464	529	458	232	137	95	12	5	7	津 山 市
214	173	224	181	221	202	125	54	71	22	3	19	玉 野 市
177	173	179	203	177	156	128	74	54	16	1	15	笠 岡 市
125	170	160	142	144	136	95	55	40	10	-	10	井 原 市
335	318	351	319	355	293	147	72	75	32	5	27	総 社 市
87	85	90	89	122	89	83	46	37	11	2	9	高 梁 市
105	94	129	106	119	101	75	42	33	8	3	5	新 見 市
98	106	127	101	133	97	79	46	33	16	6	10	備 前 市
136	110	152	148	156	135	77	36	41	27	4	23	瀬 戸 内 市
289	283	270	275	286	271	136	87	49	21	9	12	赤 磐 市
190	190	200	165	187	172	113	68	45	25	9	16	真 庭 市
112	90	114	97	113	95	74	42	32	20	8	12	美 作 市
210	182	200	172	211	181	95	52	43	11	4	7	浅 口 市
47	41	55	42	45	46	41	18	23	11	1	10	和 気 町
58	59	74	51	62	70	30	16	14	6	1	5	早 島 町
51	41	55	48	56	44	26	13	13	5	-	5	里 庄 町
38	31	42	48	43	45	26	16	10	3	-	3	矢 掛 町
5	3	3	3	3	3	11	6	5	1	-	1	新 庄 村
55	49	58	56	54	41	28	17	11	3	-	3	鏡 野 町
61	48	54	57	52	49	30	16	14	2	-	2	勝 央 町
21	19	19	27	16	23	17	10	7	2	-	2	奈 義 町
1	5	7	7	9	4	10	5	5	1	-	1	西 栗 倉 村
18	17	9	17	19	12	12	6	6	5	3	2	久 米 南 町
41	51	53	73	73	47	48	24	24	7	2	5	美 咲 町
33	40	51	28	46	42	43	28	15	10	4	6	吉 備 中 央 町

資料：県統計分析課「学校基本調査」

## 162 特別支援学校教職員数及び生徒数

年 度 区 分	学校数	教員数（本務者）			職員数（本務者）			総 数		幼 稚 部		小 学 部	
		計	男	女	計	男	女	学級数	生徒数	学級数	幼児数	学級数	児童数
平成29年度	16	1 308	484	824	235	100	135	543	2 340	6	14	194	664
30	16	1 299	473	826	222	99	123	540	2 354	4	9	202	710
令和元年度	16	1 307	470	837	223	89	134	535	2 341	4	11	207	735
2	16	1 263	448	815	216	89	127	516	2 265	5	12	208	765
3	16	1 248	438	810	214	93	121	508	2 251	4	9	206	771
国 立	1	30	15	15	2	2	-	9	60	-	-	3	18
公 立	15	1 218	423	795	212	91	121	499	2 191	4	9	203	753

年 度 区 分	中 学 部		高 等 部		
	学級数	生徒数	学級数	生徒数	(内)専攻科 生徒数
平成29年度	127	472	216	1 190	15
30	118	450	216	1 185	13
令和元年度	112	427	212	1 168	10
2	107	399	196	1 089	8
3	111	412	187	1 059	9
国 立	3	18	3	24	-
公 立	108	394	184	1 035	9

注) 各年度の数値は、5月1日現在のものである。 資料：県統計分析課「学校基本調査」

## 163 専修学校教職員数及び生徒数

年 度 区 分	学校数	生 徒 数			入 学 者 数			卒 業 者 数			教員数(本務者)			職員数 (本務者)
		計	男	女	計	男	女	計	男	女	計	男	女	
平成29年度	52	9 562	3 612	5 950	4 128	1 647	2 481	3 411	1 269	2 142	628	250	378	243
30	54	9 367	3 511	5 856	3 912	1 490	2 422	3 581	1 370	2 211	664	269	395	262
令和元年度	54	9 194	3 414	5 780	3 969	1 549	2 420	3 597	1 427	2 170	657	265	392	249
2	55	9 246	3 459	5 787	4 056	1 617	2 439	3 434	1 358	2 076	668	269	399	245
3	53	9 422	3 584	5 838	4 084	1 624	2 460	3 368	1 258	2 110	663	278	385	271
国 立	1	22	5	17	13	2	11	9	1	8	7	1	6	3
公 立	1	63	52	11	30	25	5	35	22	13	12	8	4	1
私 立	51	9 337	3 527	5 810	4 041	1 597	2 444	3 324	1 235	2 089	644	269	375	267

注) 各年度の数値は、5月1日現在のものである。

資料：県統計分析課「学校基本調査」

## 164 各種学校教職員数及び生徒数

年 度 区 分	学校数	生 徒 数			入 学 者 数			卒 業 者 数			教員数(本務者)			職員数 (本務者)
		計	男	女	計	男	女	計	男	女	計	男	女	
平成29年度	15	1 430	845	585	667	418	249	2 787	1 670	1 117	121	84	37	42
30	15	1 354	775	579	609	378	231	2 629	1 575	1 054	112	82	30	48
令和元年度	15	1 302	732	570	538	348	190	2 599	1 507	1 092	111	82	29	52
2	15	1 348	751	597	468	299	169	2 626	1 586	1 040	115	82	33	51
3	15	1 626	886	740	642	385	257	3 016	1 703	1 313	114	87	27	59
私 立	15	1 626	886	740	642	385	257	3 016	1 703	1 313	114	87	27	59

注) 各年度の数値は、5月1日現在のものである。卒業生数は、前年度間に卒業した者の数。

資料：県統計分析課「学校基本調査」

### 165 中学校卒業後の状況

年 度 区 分	卒業者 総 数	A		B 専修学校 (高等課 程)進学者	C 専修学校 (一般課 程)等入学 者	D 公共職業 能力開発 施設等入 学者	就職者	左記以 外の者	死亡 ・ 不詳	A・B・ C・Dのう ち就職して いる者(再 掲)	就 職 者 ( 就 職 進 学 者 等 を 含 む )				
		高等学校 等進学者	うち 通信制課 程を除く 進学者								総 数	第1次 産 業	第2次 産 業	第3次 産 業	左記 以外 ・ 不詳
平成29年度	18 462	18 208	17 859	16	3	14	65	155	1	1	66	1	30	35	-
30	18 015	17 777	17 408	19	1	9	29	180	-	3	32	1	20	10	1
令和元年度	17 523	17 310	16 909	11	6	12	41	143	-	3	51	2	26	15	8
2	17 103	16 894	16 423	16	1	13	28	151	-	-	29	-	13	12	4
3	<b>16 598</b>	<b>16 381</b>	<b>15 844</b>	<b>23</b>	<b>3</b>	<b>7</b>	<b>29</b>	<b>155</b>	-	-	<b>30</b>	<b>2</b>	<b>12</b>	<b>11</b>	<b>5</b>
男	8 676	8 557	8 267	6	1	7	23	82	-	-	24	1	11	7	5
女	7 922	7 824	7 577	17	2	-	6	73	-	-	6	1	1	4	-

注) 各年度の数値は、前年度末に卒業した者の5月1日現在の状況である。

資料：文部科学省、県統計分析課「学校基本調査」

### 166 高等学校卒業後の状況

年 度 区 分	卒業者 総 数	A		B 専修学校 (専門課 程)進学者	C 専修学校 (一般課 程)等入学 者	D 公共職業 能力開発 施設等入 学者	就職者	一時的 な仕事 に就い た者	左記以 外の者	死亡 ・ 不詳	A・B・C・Dのうち 就職している者(再掲)				
		大学等進 学者(就 職進学者 を含む)	うち 通信教育 部を除く 進学者								計	Aの うち	Bの うち	Cの うち	Dの うち
平成29年度	17 762	9 002	9 001	3 059	705	109	4 083	145	649	10	1	...	...	...	...
30	17 178	8 760	8 758	2 795	721	107	3 990	107	689	9	4	...	...	...	...
令和元年度	17 520	9 150	9 148	2 822	674	89	4 003	146	627	9	-	...	...	...	...
2	17 257	8 936	8 934	3 143	420	84	3 931	47	681	15	-	...	...	...	...
3	<b>16 792</b>	<b>9 103</b>	<b>9 098</b>	<b>3 138</b>	<b>419</b>	<b>97</b>	<b>3 388</b>	<b>50</b>	<b>597</b>	-	<b>1</b>	...	...	...	...
男	8 484	4 296	4 293	1 189	279	88	2 334	18	280	-	1	...	...	...	...
女	8 308	4 807	4 805	1 949	140	9	1 054	32	317	-	-	...	...	...	...

年 度 区 分	就 職 者 ( 就 職 進 学 者 等 を 含 む )														
	総 数	農 業 ・ 林 業	漁 業	鉱 業 ・ 採 石 業 ・ 砂 利 採 取 業	建 設 業	製 造 業	電 気 ・ ガ ス ・ 熱 供 給 ・ 水 道 業	情 報 通 信 ・ 運 輸 ・ 郵 便 業	卸 売 ・ 小 売 業	金 融 ・ 保 険 業	不 動 産 ・ 物 品 賃 貸 業	サービ ス 業	医 療 ・ 福 祉	公 務	そ の 他
平成29年度	4 084	25	4	3	307	1 951	35	282	474	31	14	567	191	167	33
30	3 994	20	1	1	310	1 956	36	302	405	32	22	548	148	186	27
令和元年度	4 003	24	1	11	272	1 978	36	292	367	39	21	607	166	159	30
2	3 931	27	2	12	320	1 940	19	272	392	31	26	542	156	178	14
3	<b>3 389</b>	<b>18</b>	<b>2</b>	<b>10</b>	<b>396</b>	<b>1 571</b>	<b>18</b>	<b>260</b>	<b>318</b>	<b>29</b>	<b>20</b>	<b>411</b>	<b>153</b>	<b>160</b>	<b>23</b>
男	2 335	15	1	9	352	1 208	18	196	149	6	9	189	47	124	12
女	1 054	3	1	1	44	363	-	64	169	23	11	222	106	36	11

注) 1 各年度の数値は、前年度末に卒業した者の5月1日現在の状況である。

資料：県統計分析課「学校基本調査」

2 「…」は、平成27年度より調査項目から除外。

### 167 学校建物、校地の用途別面積

(単位 ㎡)

年度区分	学 校 建 物							校 地						
	合 計	設 置 者 所 有 建 物					借 用 建 物	合 計	設 置 者 所 有 地					借 用 地
		小 計	校 舎 *	屋 内 運 動 場 * (講 堂 を 含 む)	寄 宿 舎 *				小 計	屋 外 運 動 場 *	実 験 実 習 地 等 *	建 物 敷 地 等 *		
平成29年度	4 520 777	4 452 219	3 601 822	705 151	124 374	68 558	22 107 013	20 129 727	7 188 619	5 225 252	7 602 711	1 977 286		
30	4 594 406	4 529 607	3 656 890	702 058	128 239	64 677	22 280 588	20 222 904	7 174 529	5 232 700	7 705 045	2 006 764		
令和元年度	4 561 146	4 491 466	3 640 940	704 949	120 901	69 680	22 291 091	20 229 177	7 159 591	5 219 390	7 739 566	2 010 994		
2	4 587 530	4 518 036	3 662 628	707 305	123 427	69 494	22 203 529	20 185 001	7 142 137	5 202 339	7 729 895	2 018 528		
3	4 586 734	4 518 679	3 663 066	707 648	123 289	68 055	22 206 360	20 206 404	7 140 314	5 207 817	7 747 643	1 999 956		
<b>公立計</b>	<b>3 771 548</b>	<b>3 755 709</b>	<b>3 116 430</b>	<b>620 797</b>	<b>18 482</b>	<b>15 839</b>	<b>18 221 870</b>	<b>17 743 334</b>	<b>6 423 618</b>	<b>5 144 161</b>	<b>6 175 555</b>	<b>478 536</b>		
幼稚園	146 713	146 639	146 639	—	—	74	577 211	554 377	258 554	41 967	253 856	22 834		
幼保連携型認定こども園	80 204	80 204	80 204	—	—	—	251 804	241 717	88 337	28 709	124 671	10 087		
小学校	1 691 995	1 687 491	1 375 243	312 248	—	4 504	6 148 210	6 030 008	2 961 446	498 018	2 570 544	118 202		
中学校	968 919	965 736	774 510	190 957	269	3 183	3 941 225	3 828 128	1 986 610	270 805	1 570 713	113 097		
高等学校	744 984	736 906	625 801	102 255	8 850	8 078	6 659 349	6 469 302	1 009 643	4 079 726	1 379 933	190 047		
中等教育学校	11 200	11 200	9 321	1 879	—	—	42 172	42 172	19 695	832	21 645	—		
特別支援学校	121 387	121 387	101 806	12 714	6 867	—	533 544	509 275	94 533	188 104	226 638	24 269		
専修学校	6 146	6 146	2 906	744	2 496	—	68 355	68 355	4 800	36 000	27 555	—		
<b>私立計</b>	<b>815 186</b>	<b>762 970</b>	<b>546 636</b>	<b>86 851</b>	<b>104 807</b>	<b>52 216</b>	<b>3 984 490</b>	<b>2 463 070</b>	<b>716 696</b>	<b>63 656</b>	<b>1 572 088</b>	<b>1 521 420</b>		
幼稚園	39 700	38 888	37 795	1 093	—	812	127 561	110 283	53 988	2 685	53 610	17 278		
幼保連携型認定こども園	62 170	56 073	52 661	3 412	—	6 097	139 749	106 198	40 783	330	65 085	33 551		
小学校	18 601	18 601	16 685	928	988	—	105 618	105 618	17 293	51 889	36 436	—		
中学校	27 360	27 360	21 731	68	5 561	—	66 046	66 046	22 005	1 654	42 387	—		
高等学校	421 037	388 969	249 387	74 678	64 904	32 068	2 149 317	1 804 236	567 734	7 098	1 229 404	345 081		
中等教育学校	8 336	6 000	3 474	—	2 526	2 336	37 448	9 766	—	—	9 766	27 682		
専修学校	213 184	202 403	164 903	6 672	30 828	10 781	1 197 201	150 293	14 893	—	135 400	1 046 908		
各種学校	24 798	24 676	...	...	...	122	161 550	110 630	...	...	...	50 920		

資料：県教育庁財務課、県統計分析課

注) 1 上記学校のうち文部科学大臣所轄の学校法人(大学・短期大学又は高等専門学校を設置する法人)の設置する学校は除かれる。  
 2 建物敷地等種別の私立学校の数値は、屋外運動場・実験実習地以外の土地である。  
 3 実験実習地等種別の公立学校の数値は、屋外運動場・建物敷地以外の土地である。  
 4 各種学校は\*を付した項目の調査をしていないため、\*を付した項目の各年度計及び私立計は、各種学校を除く数値となっているが、小計及び合計には各種学校を含む。

### 168 社会教育施設及び関係団体

年 度	博 物 館 美 術 館	青 年 の 家 少 年 自 然 の 家	視 聴 覚 ラ イ ブ ラ リ ー	ス ポー ツ 少 年 団		ボーイ・ガールスカウト		その他の少年団体	
				団 体 数	人 員	団 体 数	人 員	団 体 数	人 員
平成29年度	28	6	13	689	14 984	32	598	203	7 488
30	25	6	12	665	14 205	32	556	188	6 705
令和元年	25	6	12	706	13 378	32	567	170	5 993
2	25	6	12	666	12 024	32	575	144	5 143
3	25	6	12	664	11 981	29	488	133	4 324

年 度	子 ども 会		婦 人 団 体		地 域 青 年 団	
	団 体 数	人 員	団 体 数	人 員	団 体 数	人 員
平成29年度	776	24 465	148	19 310	6	303
30	731	22 504	122	18 492	6	188
令和元年	705	21 129	117	16 659	6	162
2	645	18 907	113	15 848	6	141
3	319	12 328	105	12 037	6	130

資料：県教育庁生涯学習課

注) 1 博物館美術館は、水族館、動物園及び植物園を除く。  
 2 その他の少年団体は、FOS少年団、文化財保護少年団、海洋少年団、少年消防クラブ及びみどりの少年隊を含む。  
 3 子ども会は、平成29年度から岡山県子ども会連合会非加盟団体を除く。

### 169 社会体育施設

年 度	陸 上 競 技 場	野 球 ・ ソ フ ト ボー ル 場	球 技 場	多 目 的 運 動 広 場	水 泳 プール (屋内)	水 泳 プール (屋外)	体 育 館	柔 道 場	剣 道 場	柔 剣 道 場	空 手 ・ 合 気 道 場	庭 球 場 (屋内・屋外)
平成30年度	15	98	33	151	33	31	91	16	19	23	5	106

年 度	すもう場 (屋内・屋外)	弓道・アーチェリー場	トレニング場	ダンス場	射撃場	ゲートボール・クロッケー場	ヨット場	スキー・スノーボード場	キャンプ場
平成30年度	5	13	36	3	4	19	7	3	43

資料：文部科学省「社会教育調査」

注) 1 概ね3年ごとに10月1日現在で行われる社会教育調査(文部科学省)による。  
 2 社会体育施設とは、一般の利用に供する目的で地方公共団体等が設置したスポーツ施設をいう。  
 3 この施設は、学校体育施設を除く。

# 170 図書館

種別	館名	所在地	令和元年度			令和2年度			令和3年度		
			蔵書冊数 <small>(元年度末)</small>	貸出冊数	開館日数	蔵書冊数 <small>(2年度末)</small>	貸出冊数	開館日数	蔵書冊数 <small>(3年度末)</small>	貸出冊数	開館日数
			冊	千冊	日	冊	千冊	日	冊	千冊	日
県立	岡山県立図書館	岡山市	1 486 762	1 369	305	1 530 202	1 149	287	1 564 476	1 102	304
市立	岡山市立中央図書館	〃	1 227 067	2 206	305	1 248 455	1 930	288	1 273 755	1 459	212
〃	岡山市立幸町図書館	〃	188 058	1 004	278	195 477	942	270	200 050	828	201
〃	岡山市立浦安総合公園図書館	〃	66 551	214	235	66 057	257	270	70 649	286	203
〃	岡山市立足守図書館	〃	12 893	18	285	12 894	19	282	13 002	16	208
〃	岡山市立伊島図書館	〃	26 636	258	230	26 582	239	222	26 849	226	167
〃	岡山市立建部町図書館	〃	23 763	28	277	25 044	27	270	26 353	28	198
〃	岡山市立御津図書館	〃	40 104	91	279	39 166	85	271	35 195	73	198
〃	岡山市立瀬戸町図書館	〃	39 948	104	235	33 043	121	267	32 602	115	201
〃	岡山市立灘崎図書館	〃	50 703	214	276	51 223	191	270	53 293	175	183
〃	倉敷市立中央図書館	倉敷市	641 568	1 146	305	640 504	1 049	296	616 576	953	304
〃	倉敷市立水島図書館	〃	157 493	493	305	156 948	421	295	153 073	374	304
〃	倉敷市立児島図書館	〃	233 540	324	305	234 383	271	295	238 326	243	304
〃	倉敷市立玉島図書館	〃	170 546	427	304	170 868	392	296	170 078	353	308
〃	倉敷市立船穂図書館	〃	68 846	170	293	70 287	148	286	71 171	136	293
〃	倉敷市立真備図書館	〃	15 500	31	199	100 999	80	267	109 129	197	293
〃	津山市立図書館	津山市	333 922	431	340	337 838	351	317	341 295	338	283
〃	津山市立加茂町図書館	〃	37 640	25	284	37 607	22	260	37 571	19	231
〃	津山市立久米図書館	〃	46 627	56	283	47 054	55	260	47 628	50	231
〃	津山市立勝北図書館	〃	56 338	59	284	56 955	48	260	57 054	45	231
〃	玉野市立図書館	玉野市	194 958	395	304	188 867	353	280	193 688	381	304
〃	笠岡市立図書館	笠岡市	185 656	283	338	188 550	232	325	190 234	231	338
〃	井原市井原図書館	井原市	205 571	189	272	206 952	180	293	208 230	160	290
〃	井原市芳井図書館	〃	69 204	44	274	69 614	41	295	69 819	38	292
〃	井原市美星図書館	〃	46 815	12	275	47 588	11	296	48 482	11	292
〃	総社市図書館	総社市	216 475	446	281	199 897	396	275	202 608	368	254
〃	高梁市図書館	高梁市	140 646	203	365	144 148	183	365	148 307	176	365
〃	新見市立中央図書館	新見市	141 963	133	343	147 708	126	288	150 190	119	301
〃	新見市立哲西図書館	〃	68 192	42	355	61 589	31	330	62 695	27	354
〃	備前市立図書館	備前市	92 835	56	272	96 116	47	273	97 739	49	274
〃	備前市立図書館日生分館	〃	37 890	19	274	38 615	15	277	39 175	14	278
〃	備前市立図書館吉永分館	〃	17 019	12	275	17 637	10	278	18 140	10	279
〃	瀬戸内市民図書館	瀬戸内市	125 833	276	287	134 833	274	268	144 572	231	224
〃	瀬戸内市牛窓図書館	〃	28 378	18	284	28 584	17	265	29 792	14	221
〃	瀬戸内市長船図書館	〃	21 523	26	284	21 211	23	265	20 898	25	221
〃	赤磐市立中央図書館	赤磐市	214 368	376	293	218 762	335	293	223 836	285	294
〃	赤磐市立赤坂図書館	〃	27 669	20	294	28 185	17	292	28 506	13	291
〃	赤磐市立熊山図書館	〃	38 867	19	294	36 975	18	292	36 539	15	290
〃	赤磐市立吉井図書館	〃	38 501	26	294	38 719	21	292	38 980	15	291
〃	真庭市立中央図書館	真庭市	261 067	270	303	268 678	226	292	104 347	85	304
〃	真庭市立久世図書館	〃	…	…	304	…	…	291	65 932	47	303
〃	真庭市立蒜山図書館	〃	…	…	303	…	…	292	29 912	24	304
〃	真庭市立落合図書館	〃	…	…	303	…	…	294	28 888	44	303
〃	真庭市立北房図書館	〃	…	…	304	…	…	292	25 337	22	304
〃	真庭市立美甘図書館	〃	…	…	307	…	…	294	7 643	3	306
〃	真庭市立湯原図書館	〃	…	…	269	…	…	275	12 398	6	306
〃	美作市立中央図書館	美作市	39 578	34	262	40 351	34	261	41 580	35	261
〃	美作市立英田図書館	〃	34 302	14	261	34 753	13	261	35 607	14	264
〃	美作市立大原図書館	〃	4 155	5	266	4 420	5	266	4 428	4	243
〃	美作市立作東図書館	〃	53 148	21	261	52 668	21	261	53 350	23	263
〃	美作市立東栗倉図書館	〃	10 795	5	262	11 474	5	261	11 970	4	266
〃	美作市立勝田図書館	〃	4 622	2	266	5 252	2	265	5 659	2	243
〃	浅口市立鴨方図書館	浅口市	138 332	101	258	140 570	83	271	135 522	75	279
〃	浅口市立金光さつき図書館	〃	54 889	54	244	55 888	45	268	56 695	40	181
〃	浅口市立寄島図書館	〃	23 837	19	242	24 888	18	267	25 888	15	184
町立	和気町立図書館	和気町	118 627	51	260	120 120	47	243	120 348	49	239
〃	和気町立佐伯図書館	〃	50 856	21	257	52 069	20	249	52 826	20	240
〃	早島町立図書館	早島町	149 401	143	286	149 461	118	287	150 368	105	199
〃	里庄町立図書館	里庄町	148 988	63	259	152 063	56	244	154 507	53	276
〃	矢掛町立図書館	矢掛町	121 274	92	278	124 001	86	282	125 613	89	295
〃	鏡野町立図書館	鏡野町	134 337	112	273	137 796	109	278	138 837	119	288
〃	勝央図書館	勝央町	72 072	77	271	73 752	65	259	75 435	61	287
〃	奈義町立図書館	奈義町	92 971	35	287	93 876	32	274	95 858	28	263
村立	西栗倉村立あわくら図書館	西栗倉村				41 291	19	324	43 107	16	332
町立	久米南町立図書館	久米南町	83 641	63	302	83 993	41	270	87 896	44	259
〃	美咲町立中央図書館	美咲町	26 563	23	268	27 380	22	257	27 649	19	252
〃	美咲町立旭図書館	〃	44 476	22	268	45 454	20	281	49 668	23	252
〃	美咲町立柵原図書館	〃	54 337	23	281	55 341	19	257	55 969	20	252
〃	かもがわ図書館	吉備中央町	30 428	23	273	32 178	22	281	34 507	19	251
〃	ロマン高原かよう図書館	〃	23 641	22	272	24 601	22	280	25 508	19	250
私立	金光図書館	浅口市	195 063	28	260	193 855	18	255	186 441	18	259
〃	最上図書館	岡山市	20 687	-	44	20 730	-	38	20 809	0	40

注1 蔵書冊数は、図書館で所蔵する図書の本冊数（雑誌、視聴覚資料等は含まない。）  
2 真庭市立の「…」記号は、中央館に一括計上されていることを表している。  
3 貸出冊数は、個人貸出冊数（相互貸借は含まない。）  
4 高梁市立成羽図書館は令和2年8月31日に公民館図書室として移設開館。 □

資料：岡山県立図書館「岡山県内公共図書館調査」

# 171 文化財

## (1) 指定・選定文化財 令和4年3月末

区分	有形文化財						記念物		
	建造物	絵画	彫刻	工芸品	考古資料・ 歴史資料	書跡・典籍・ 古文書	史跡	名勝	天然 記念物
国指定	57(2)	29(2)	22	48(5)	11	2	47(1)	12(1)	13
県指定	123	26	64	89	25	17	60	6	37

区分	無形文化財		有形民俗 文化財	無形民俗 文化財	重要伝統的 建造物群 保存地区	選定保存 技術	文化的 景観	計
	各 個 認 定	保持団体等 認定(総合認 定含む)						
国指定	1(1人)	-(2人)	1	4	5	1	-	254
県指定	6 (15人1団体)	-	12	34	-	-	-	499

注) 1 有形文化財の( )は、内数で国宝  
 2 記念物の( )は、内数で特別史跡及び特別名勝  
 3 無形文化財の(人)は、重要無形文化財の保持者数

## (2) 登録文化財 令和4年3月末

区分	登録有形文化財		登録有形民俗文化財	登録記念物
	建 造 物	美 術 工 芸 品		
国登録	343件(275棟46基1対20所)		- 2件(756点)	1件

資料：県教育庁文化財課

# 172 市町村別公民館数、宗教法人数、都市公園等

年 度 市 町 村	公民館数 (本館) 5.1現在	宗 教 法 人 数 4.1現在	都 市 公 園 (特定地区公園を除く) 各年度末		市 町 村	公民館数 (本館) 5.1現在	宗 教 法 人 数 4.1現在	都 市 公 園 (特定地区公園を除く) 各年度末	
			箇 所	面 積 ha				箇 所	面 積 ha
平成27年度	275	3 692	1 592	2 684.82	和 気 郡				
28	277	3 687	1 627	2 747.39	和 気 町	7	41	-	-
29	277	3 686	1 639	2 806.06	都 窪 郡				
30	277	3 683	1 651	2 822.75	早 島 町	1	16	7	55.50
令和元年度	283	3 677	1 669	2 861.01	浅 口 郡				
市 計	231	3 256	1 653	2 736.07	里 庄 町	3	24	1	7.22
郡 計	52	421	16	124.94	小 田 郡				
岡 山 市	37	758	469	1 145.23	矢 掛 町	8	67	1	16.63
北 区	...	...	216	487.07	真 庭 郡				
中 区	...	...	68	213.27	新 庄 村	1	6	-	-
東 区	...	...	73	178.56	苦 田 郡				
南 区	...	...	112	266.33	鏡 野 町	13	47	-	-
倉 敷 市	28	467	842	393.50	勝 田 郡				
津 山 市	23	232	56	111.73	勝 央 町	1	24	3	29.26
玉 野 市	13	92	79	310.02	奈 義 町	1	24	-	-
笠 岡 市	21	144	30	79.54	英 田 郡				
井 原 市	14	182	29	36.25	西 栗 倉 村	-	10	-	-
総 社 市	6	146	72	70.90	久 米 郡				
高 梁 市	15	244	6	30.54	久 米 南 町	5	30	-	-
新 見 市	18	228	17	28.65	美 咲 町	3	70	-	-
備 前 市	16	94	6	25.65	加 賀 郡				
瀬 戸 内 市	3	101	-	-	吉 備 中 央 町	9	62	4	16.33
赤 磐 市	8	138	19	34.46					
真 庭 市	9	212	14	73.52					
美 作 市	15	126	8	365.68					
浅 口 市	5	92	6	30.40					

資料：県教育庁生涯学習課、県総務学事課、県都市計画課、岡山市庭園都市推進課



### 173 宗派別宗教法人数

年次	神 道 系						仏 教 系		
	総 数	神社本庁	黒住教	金光教	香取 金光教	関係諸派	総 数	天台系	真言系
平成29年4月1日	1 861	1 619	79	88	5	70	1 394	177	541
30	1 860	1 619	78	88	5	70	1 392	177	540
31	1 856	1 619	74	88	5	70	1 392	177	540
令和 2年4月1日	1 853	1 619	74	88	5	67	1 391	177	537
3	1 851	1 616	74	88	5	68	1 391	177	536

年次	仏 教 系				キリスト 教 系	諸 教			
	浄土系	禅 系	日蓮系	奈良仏教系 その他		天理教	P L 教	生長の家	その他
平成29年4月1日	124	260	217	75	67	345	-	1	18
30	123	260	217	75	67	345	-	1	18
31	123	259	218	75	67	344	-	1	17
令和 2年4月1日	125	259	218	75	66	343	-	1	17
3	124	259	218	77	68	334	-	1	15

資料：県総務学事課

### 174 市町村別テレビ受信契約数

年次 市町村	放送受信 契約数	衛星契約数 (再掲)	市町村	放送受信 契約数	衛星契約数 (再掲)
平成29年3月末	676 037	328 642	和 気 郡		
30	686 951	336 306	和 気 町	5 035	2 311
31	695 069	345 500	都 窪 郡		
令和 2年3月末	688 154	340 900	早 島 町	4 027	1 887
3	689 906	340 576	浅 口 郡		
市 計	650 735	320 649	里 庄 町	3 760	2 368
郡 計	39 171	19 927	小 田 郡		
岡 山 市	265 992	126 174	矢 掛 町	4 640	2 886
北 区	124 043	61 840	真 庭 郡		
中 区	53 163	24 797	新 庄 村	332	136
東 区	32 575	15 636	苫 田 郡		
南 区	56 211	23 901	鏡 野 町	4 417	2 680
倉 敷 市	171 073	90 389	勝 田 郡		
津 山 市	35 472	15 960	勝 央 町	3 669	1 831
玉 野 市	21 988	11 533	奈 義 町	1 939	813
笠 岡 市	17 322	9 309	英 田 郡		
井 原 市	13 785	4 744	西 粟 倉 村	450	191
総 社 市	23 173	13 337	久 米 郡		
高 梁 市	11 341	6 526	久 米 南 町	1 800	983
新 見 市	11 120	5 105	美 咲 町	4 836	1 932
備 前 市	12 669	5 692	加 賀 郡		
瀬 戸 内 市	13 130	5 811	吉 備 中 央 町	4 266	1 909
赤 磐 市	15 092	6 771			
真 庭 市	16 156	6 412			
美 作 市	10 535	5 414			
浅 井 市	11 887	7 472			

注)衛星契約とは、放送受信契約のうち衛星契約の件数および特別契約の件数の合計。

資料：NHK「放送受信契約数統計要覧」

## 20 保健衛生

## 175 病院施設及び入院、退院患者数

年次・区分	病院数	病床数	在院患者 延数	新入院 患者数	退院 患者数	外来患者 延数	病床 利用率	平均在院 日数
平成29年	163	28 226	7 809 075	288 738	288 047	9 256 747	75.4	27.1
30	163	28 002	7 793 098	291 077	291 712	9 283 618	76.0	26.7
令和元年	161	27 642	7 740 005	292 598	299 082	9 369 952	76.2	26.2
2	161	27 355	7 335 760	271 154	272 314	8 559 969	72.9	27.0
3	159	27 186	7 213 513	266 075	266 084	8 716 150	72.6	27.1
<b>病院種別</b>								
精神科病院	16	4 695	1 372 048	5 805	5 818	429 853	80.0	236.1
一般病院	143	22 488	5 841 465	260 270	260 266	8 286 297	71.1	22.4
<b>病床種別</b>								
精神病床	23	5 275	148 050	726	749	…	70.3	200.7
感染症病床	4	26	12 441	852	849	…	131.1	14.6
結核病床	5	115	13 900	161	124	…	33.1	97.5
療養病床	72	4 015	78 217	150	270	…	89.3	271.1
一般病床	121	17 755	1 066 475	82 179	81 963	…	65.0	13.0

資料：厚生労働省「医療施設調査」「病院報告」

注) 1 病院数及び病床数は10月1日現在の数。それ以外は年間の合計

2 病院とは、医師又は歯科医師が公衆又は特定多数人のため患者20人以上の収容施設をもって医業をなす場所をいう。

3 複数種別の病床を有する病院があるため、病院総数と病床種別ごとの病院数の内訳数の合計は、一致しない。

## 176 一般診療所及び歯科診療所数

年次	一般診療所				歯科診療所
	総数	無床診療所	有床診療所	病床数	
平成29年	1 648	1 495	153	2 234	984
30	1 654	1 504	150	2 162	984
令和元年	1 650	1 507	143	2 055	988
2	1 637	1 498	139	1 989	996
3	1 636	1 503	133	1 918	1 001

資料：厚生労働省「医療施設調査」

注) 1 「医療施設調査」による10月1日現在の数である。

2 診療所とは、医師又は歯科医師が公衆又は特定多数人のため医業をなす場所で、患者の収容施設を有しないもの、又は患者19人以下の収容施設を有するものをいう。

### 177 医療関係従事者、薬局及び生活衛生関係施設数

(単位 人、所)

年次	医師	歯科医師	薬剤師	保健師	助産師	看護師	准看護師	あん摩、マッサージ、はり師、きゆう師	柔道整復師
平成29年	...	...	...	...	...	...	...	...	...
30	6 088	1 778	4 167	1 018	539	23 523	4 510	3 658	821
令和元年	...	...	...	...	...	...	...	...	...
2	6 290	1 807	4 281	1 069	553	24 240	4 151	3 534	880
3	...	...	...	...	...	...	...	...	...

年度	薬局	理容所	美容所	映画館	ホテル及び旅館等	公衆浴場	クリーニング所	墓地	火葬場
平成29年度	830	2 002	4 114	10	929	319	1 360	107 504	28
30	832	1 976	4 177	10	911	316	1 287	107 680	28
令和元年度	844	1 946	4 200	9	959	309	1 179	107 791	28
2	848	1 930	4 295	9	1 024	307	1 160	107 928	29
3	852	1 830	4 416	9	1 031	306	1 065	108 130	29

資料：厚生労働省「医師・歯科医師・薬剤師調査」「衛生行政報告例」、県生活衛生課、県環境企画課  
 注) 1 医療関係従事者については、2年に1回の調査になっている。

### 178 感染症、食中毒患者数

(単位 人)

年次	主な二類感染症			三類感染症				
	結核	ジフテリア	急性灰白髄炎	コレラ	細菌性赤痢	腸管出血性大腸菌感染症	腸チフス	パラチフス
平成29年	370	-	-	2	3	70	1	-
30	337	-	-	-	16	70	1	-
令和元年	304	-	-	-	4	62	-	-
2	252	-	-	-	-	102	-	1
3	250	-	-	-	-	81	-	-

年次	主な四類・五類感染症					食中毒
	ウイルス性肝炎	クロイツフェルト・ヤコブ病	つつが虫病	梅毒	破傷風	
平成29年	12	3	1	172	-	333
30	5	2	2	160	2	226
令和元年	12	5	3	190	3	253
2	10	1	3	162	3	159
3	4	4	4	160	1	2 728

資料：県健康推進課、県生活衛生課

## 179 主要死因別死亡者数及び死亡率

(単位 死亡数 人、死亡率 人口十万対)

年次区	結核	インフルエンザ	肺炎及び急性気管支炎	悪性新生物<腫瘍>	その他の新生物<腫瘍>	心疾患(高血圧性を除く)	高血圧性疾患	脳血管疾患	老衰
<b>死亡数</b>									
平成29年	36	30	1 754	5 569	198	3 494	113	1 705	1 704
30	30	47	1 790	5 679	195	3 622	103	1 758	1 762
令和元年	23	37	1 666	5 691	217	3 526	100	1 545	1 940
2	18	21	1 436	5 665	211	3 486	94	1 599	2 056
3	23	-	1 316	5 675	214	3 436	103	1 600	2 462
<b>死亡率</b>									
平成29年	1.9	1.6	92.9	295.0	10.5	185.1	6.0	90.3	90.3
30	1.6	2.5	95.3	302.6	10.4	193.0	5.5	93.7	93.9
令和元年	1.2	2.0	89.3	305.0	11.6	189.0	5.4	82.8	104.0
2	1.0	1.1	77.3	304.7	11.4	185.9	5.1	86.0	110.6
3	1.2	-	71.2	307.3	11.6	186.0	5.6	86.6	133.3

年次区	先天奇形、変形及び染色体異常	交通事故	「交通事故」以外の「不慮の事故」	自殺	糖尿病	胃潰瘍及び十二指腸潰瘍	ヘルニア及び腸閉塞	肝疾患	腎不全
<b>死亡数</b>									
平成29年	25	131	667	264	189	38	102	247	443
30	40	97	776	254	210	39	99	284	447
令和元年	30	86	546	266	195	38	105	265	400
2	29	75	564	257	219	30	110	276	423
3	21	83	572	301	192	43	136	266	489
<b>死亡率</b>									
平成29年	1.3	6.9	35.4	14.0	10.0	2.0	5.4	13.1	23.5
30	2.1	5.2	36.1	13.5	11.2	2.1	5.3	15.1	23.8
令和元年	1.6	4.6	29.3	14.3	10.5	2.0	5.6	14.2	21.4
2	1.6	4.0	30.4	13.8	11.8	1.6	5.9	14.8	22.8
3	1.1	4.5	31.0	16.3	10.4	2.3	7.4	14.4	26.5

注) 死亡率は、岡山县人口10万人に対するものである。

資料：厚生労働省「人口動態調査」

## 180 学校保健

## (1) 年齢、男女別身長・体重・座高の平均値

年度 区分	幼稚園		小学校											
	5 歳		6 歳		7 歳		8 歳		9 歳		10 歳		11 歳	
	男	女	男	女	男	女	男	女	男	女	男	女	男	女
<b>身長 (cm)</b>														
平成29年度	110.6	109.2	116.3	115.1	122.4	121.6	127.2	127.2	132.9	133.0	138.7	139.6	144.5	146.0
30	110.1	109.1	116.3	115.1	122.4	121.0	127.7	127.3	133.2	132.7	138.6	140.0	145.0	146.3
令和元年度	109.9	109.0	116.1	115.5	122.5	121.0	127.5	126.8	132.8	132.8	138.9	139.6	144.3	145.9
2	111.0	109.9	116.4	115.7	122.1	121.6	128.1	127.1	133.8	133.6	139.5	140.3	145.1	147.3
3	110.6	110.1	116.2	115.5	122.6	121.7	128.2	127.5	133.4	133.3	138.7	140.3	145.2	147.1
<b>体重 (kg)</b>														
平成29年度	18.8	18.3	21.2	20.7	24.1	23.7	26.4	26.4	30.0	29.6	34.3	33.9	37.8	38.5
30	18.7	18.2	21.4	20.9	23.9	23.3	26.7	26.7	29.8	29.4	33.7	34.1	38.4	38.7
令和元年度	18.7	18.4	21.0	21.2	24.4	23.5	26.8	26.0	30.2	30.0	34.2	33.9	37.3	38.5
2	19.2	18.8	21.7	21.1	24.2	23.6	27.4	26.6	31.4	30.3	35.1	34.4	39.1	40.3
3	19.1	18.7	21.3	21.0	24.6	23.8	27.6	27.0	30.7	30.0	34.6	34.5	38.8	39.5

年度 区分	中学校						高等学校					
	12 歳		13 歳		14 歳		15 歳		16 歳		17 歳	
	男	女	男	女	男	女	男	女	男	女	男	女
<b>身長 (cm)</b>												
平成29年度	152.9	151.4	159.3	154.6	165.1	155.9	167.1	156.4	169.5	157.4	169.9	157.6
30	152.6	151.7	159.5	154.2	165.1	156.3	168.0	156.6	169.0	157.0	170.3	157.4
令和元年度	152.3	151.2	159.2	154.9	165.1	156.0	168.0	156.9	169.1	157.7	169.9	157.1
2	152.6	151.6	159.9	154.8	164.7	156.1	167.4	156.5	169.9	157.1	169.8	157.4
3	153.2	151.8	159.5	154.5	165.3	156.4	168.0	156.8	169.2	157.2	170.4	157.3
<b>体重 (kg)</b>												
平成29年度	44.4	43.3	48.2	47.4	54.4	50.1	58.1	51.6	60.7	52.4	61.6	53.1
30	44.2	44.1	48.5	46.6	53.7	50.1	59.8	51.0	60.4	52.1	62.5	52.7
令和元年度	44.1	43.7	49.1	47.6	54.2	50.3	58.1	51.7	60.2	53.2	62.1	52.0
2	44.4	44.1	49.2	48.1	53.7	49.5	58.1	51.0	59.7	51.7	61.5	52.6
3	44.9	43.8	49.4	47.6	54.1	50.4	58.8	52.3	59.7	51.4	61.5	52.6

注) 1 年齢は、4月1日現在の満年齢である。

資料：県統計分析課「学校保健統計調査」

2 中学校には中等教育学校前期課程、高等学校には中等教育学校後期課程を含む。

# 180 学校保健 (つづき)

## (2) 幼児・児童・生徒の疾病・異常被患率

年 度 区 分	裸 眼 視 力								裸 眼 視 力				
	計	視力非矯正者の裸眼視力				視力矯正者の裸眼視力				計	1.0未満 0.7以上	0.7未満 0.3以上	0.3未満
		1.0以上	1.0未満 0.7以上	0.7未満 0.3以上	0.3未満	1.0以上	1.0未満 0.7以上	0.7未満 0.3以上	0.3未満				
<b>幼稚園</b>													
令和元年	100.0	83.9	9.8	4.8	0.1	0.4	0.3	0.6	0.2	15.7	10.1	5.4	0.3
2	100.0	73.8	17.3	5.1	0.3	2.6	0.3	0.3	0.2	23.6	17.6	5.4	0.5
3	100.0	79.2	12.6	5.4	0.3	0.7	0.9	0.9	-	20.1	13.5	6.3	0.3
男	100.0	80.2	12.5	4.9	0.4	0.5	1.1	0.4	-	19.3	13.6	5.3	0.4
女	100.0	78.1	12.7	5.9	0.3	0.9	0.7	1.4	-	21.0	13.4	7.4	0.3
<b>小学校</b>													
令和元年	100.0	67.4	10.1	8.6	3.2	1.4	1.5	2.9	5.0	31.2	11.5	11.5	8.1
2	100.0	62.2	12.0	10.1	3.9	1.3	1.7	4.0	4.9	36.5	13.6	14.1	8.8
3	100.0	61.6	11.7	10.9	4.5	1.0	1.3	2.9	6.2	37.5	13.0	13.8	10.7
男	100.0	63.9	11.0	10.3	4.3	1.0	1.2	2.4	6.0	35.1	12.2	12.7	10.2
女	100.0	59.1	12.4	11.5	4.7	1.0	1.4	3.4	6.5	39.9	13.8	14.9	11.2
<b>中学校</b>													
令和元年	100.0	45.4	8.0	12.4	6.4	0.5	0.6	4.8	22.0	54.1	8.5	17.1	28.5
2	100.0	43.3	8.9	10.6	7.1	3.8	4.1	7.2	15.1	52.9	13.0	17.8	22.2
3	100.0	37.1	9.2	14.6	6.4	2.0	2.9	8.8	19.1	61.0	12.1	23.4	25.4
男	100.0	44.6	8.8	14.3	6.6	1.8	2.7	6.4	14.8	53.6	11.4	20.8	21.3
女	100.0	29.0	9.7	14.9	6.2	2.1	3.1	11.4	23.7	68.9	12.8	26.3	29.9
<b>高等学校</b>													
令和元年	100.0	36.9	5.7	7.2	3.6	0.1	1.1	9.1	36.3	63.0	6.9	16.3	39.9
2	100.0	X	X	X	X	X	X	X	X	X	X	X	X
3	100.0	28.9	6.5	8.2	4.2	0.2	0.8	7.5	43.6	70.9	7.3	15.7	47.8
男	100.0	30.8	6.7	9.2	X	0.3	0.7	6.2	X	69.0	7.4	15.4	46.1
女	100.0	26.9	6.3	7.1	X	0.1	1.0	8.9	X	72.9	7.2	16.0	49.7

年 度 区 分	永久歯の1人当たり平均むし歯(う歯)等数					栄養 状態	せき 柱・ 胸郭・ 四肢の 状態	皮 膚 疾 患		結核の精 密検査の 対象者	結核	心臓の 疾病・ 異常	心電図 異常
	計	喪失 歯数	む し 歯 ( う 歯 )		処置 歯数			アト ピー性 皮膚炎	その他 の皮膚 疾患				
			計	処置 歯数									
<b>幼稚園</b>													
令和元年	...	...	...	...	...	0.1	0.7	2.2	1.3	...	...	0.6	...
2	...	...	...	...	...	0.3	1.2	1.4	1.3	...	...	0.5	...
3	...	...	...	...	...	0.6	0.1	2.4	1.3	...	...	0.3	...
男	...	...	...	...	...	0.2	0.2	1.9	1.4	...	...	0.2	...
女	...	...	...	...	...	1.1	-	2.9	1.2	...	...	0.5	...
<b>小学校</b>													
令和元年	...	...	...	...	...	2.5	1.0	4.4	0.5	0.1	-	1.0	1.9
2	...	...	...	...	...	3.0	0.6	4.0	0.5	0.1	-	1.1	2.6
3	...	...	...	...	...	1.5	0.4	4.7	0.3	0.1	-	0.8	2.5
男	...	...	...	...	...	1.7	0.4	5.0	0.2	0.2	-	0.9	3.0
女	...	...	...	...	...	1.2	0.4	4.3	0.3	0.1	-	0.8	1.9
<b>中学校</b>													
令和元年	0.6	0.0	0.6	0.4	0.2	1.9	1.3	2.8	0.2	0.0	-	1.3	4.0
2	0.6	0.0	0.6	0.4	0.2	1.3	1.2	3.7	0.2	0.0	-	3.1	3.4
3	0.5	0.0	0.5	0.3	0.2	2.0	1.0	3.2	0.2	0.0	-	1.0	2.8
男	0.5	0.0	0.5	0.3	0.2	2.5	0.9	3.6	0.2	-	-	1.0	2.7
女	0.6	0.0	0.6	0.4	0.2	1.4	1.1	2.8	0.3	0.0	-	1.0	2.9
<b>高等学校</b>													
令和元年	...	...	...	...	...	0.6	0.3	4.5	0.5	...	0.0	1.3	2.7
2	...	...	...	...	...	0.2	0.2	4.7	0.2	...	0.0	1.3	2.6
3	...	...	...	...	...	0.4	0.6	5.4	0.2	...	0.1	1.4	1.4
男	...	...	...	...	...	0.5	0.3	5.0	0.3	...	0.1	1.2	1.5
女	...	...	...	...	...	0.2	0.9	5.8	0.1	...	0.1	1.7	1.3

注) 1 「X」は、疾病・異常被患率等の標準偏差が5%以上、受検者数が100人(幼稚園は50人)未満、又は回答校が1校以下のために数値を秘匿。

2 中学校には中等教育学校前期課程、高等学校には中等教育学校後期課程を含む。

(単位 %)

眼の疾病・異常	難聴	耳鼻咽喉頭			歯			口腔					年度区分
		耳疾患	鼻・副鼻腔疾患	口腔咽喉頭疾患・異常	むし歯(う歯)計	むし歯(う歯)		歯列・咬合	顎関節	歯垢の状態	歯肉の状態	その他の疾病・異常	
						処置完了者	未処置歯のある者						
4.0	…	7.3	11.2	2.8	30.7	7.5	23.2	5.8	-	3.4	0.4	2.8	幼稚園
2.4	…	3.6	6.4	0.6	26.1	10.1	16.1	3.4	0.7	2.5	0.7	2.4	令和元年度
2.2	…	2.5	6.9	1.2	25.5	9.6	15.9	1.9	0.2	0.6	0.5	1.9	2
2.1	…	1.6	7.8	1.5	26.3	8.8	17.6	2.2	0.1	0.6	0.4	2.1	3
2.3	…	3.6	5.9	0.9	24.6	10.5	14.1	1.5	0.3	0.6	0.5	1.7	男女
5.9	0.5	6.9	16.3	2.4	43.6	20.9	22.6	5.3	0.1	3.7	2.9	5.9	小学校
5.0	0.5	8.1	17.2	1.8	42.2	20.3	21.9	6.4	0.2	5.8	4.2	7.4	令和元年度
6.6	0.4	8.2	16.7	1.8	39.1	20.2	18.9	2.9	0.0	3.8	2.4	7.7	2
6.5	0.3	8.0	20.0	1.9	40.4	20.7	19.7	3.1	0.0	4.2	2.4	7.8	3
6.7	0.6	8.5	13.3	1.7	37.8	19.7	18.1	2.8	0.0	3.4	2.3	7.7	男女
5.5	0.3	5.3	11.5	1.4	33.9	18.4	15.6	4.3	0.4	4.0	4.7	5.4	中学校
5.2	0.3	7.9	12.2	0.9	30.7	16.8	13.9	4.1	0.1	4.7	5.1	3.2	令和元年度
6.3	0.5	6.5	10.5	1.6	28.5	15.7	12.8	4.5	0.1	5.0	4.9	3.5	2
7.1	0.4	6.8	12.4	1.8	27.0	14.7	12.3	4.2	0.1	6.2	5.9	3.6	3
5.5	0.6	6.1	8.4	1.4	30.3	16.8	13.4	4.9	0.1	3.7	3.8	3.4	男女
5.7	0.2	6.8	8.8	1.0	39.7	23.0	16.6	2.9	0.1	4.4	4.4	0.8	高等学校
6.9	0.3	2.4	4.6	0.1	38.4	24.0	14.5	2.4	0.2	4.1	5.1	1.2	令和元年度
8.8	0.3	3.9	7.8	0.5	38.8	24.0	14.8	3.1	0.5	2.4	3.7	1.5	2
9.8	0.3	3.5	7.4	0.2	38.6	24.2	14.4	3.0	0.4	2.8	4.0	1.8	3
7.7	0.4	4.3	8.1	0.8	39.0	23.8	15.2	3.3	0.5	1.9	3.5	1.1	男女

蛋白検出の者	尿糖検出の者	その他の疾病・異常				年度区分
		ぜん息	腎臓疾患	言語障害	その他の疾病・異常	
0.9	…	2.7	-	2.3	1.1	幼稚園
0.5	…	1.1	-	0.4	5.3	令和元年度
0.8	…	0.6	-	0.4	2.8	2
0.7	…	0.9	0.1	0.5	4.2	3
0.9	…	0.2	-	0.4	1.5	男女
1.4	0.1	4.1	0.2	0.5	8.8	小学校
1.2	0.1	4.0	0.2	0.7	7.9	令和元年度
0.8	0.1	4.7	0.2	0.7	9.3	2
0.5	0.0	5.9	0.2	0.9	11.7	3
1.1	0.1	3.5	0.3	0.4	6.7	男女
5.6	0.1	2.7	0.2	0.2	6.5	中学校
4.9	0.3	2.7	0.3	0.1	7.4	令和元年度
3.6	0.3	2.0	0.3	0.1	6.8	2
3.7	0.3	2.4	0.3	0.1	8.3	3
3.4	0.3	1.6	0.3	0.2	5.3	男女
2.5	0.2	2.5	0.3	0.1	8.7	高等学校
2.5	0.4	2.4	0.2	-	7.2	令和元年度
2.4	0.2	2.8	0.3	0.1	9.5	2
2.6	0.3	3.5	0.3	0.2	9.4	3
2.1	0.2	2.2	0.2	0.1	9.6	男女

資料：県統計分析課「学校保健統計調査」

## 181 市町村別医療施設等

年次 市町村	医療施設等 (10.1現在(薬局は除く))						医療関係年 (各)			
	病院	病床	一般 診療所	病床	歯科 診療所	薬局 (各年度末)	医師	歯科医師	薬剤師	保健師
平成29年(年度)	163	28 226	1 648	2 234	984	830	…	…	…	…
30	163	28 002	1 654	2 162	984	832	6 088	1 778	4 167	1 018
令和元年(年度)	161	27 642	1 650	2 055	988	844	…	…	…	…
2	161	27 355	1 637	1 989	996	848	6 290	1 807	4 281	1 065
3	159	27 186	1 636	1 918	1 001	852	…	…	…	…
市計	147	25 758	1 549	1 832	952	821	…	…	…	…
郡計	12	1 428	87	86	49	31	…	…	…	…
岡山市	55	10 933	700	899	450	359	…	…	…	…
北區	27	6 806	407	470	241	184	…	…	…	…
中區	11	1 775	114	117	72	73	…	…	…	…
東區	8	733	68	72	46	40	…	…	…	…
南區	9	1 619	111	240	91	62	…	…	…	…
倉敷市	36	7 290	347	291	224	182	…	…	…	…
津山市	9	1 616	95	204	45	73	…	…	…	…
玉野市	7	751	49	32	35	35	…	…	…	…
笠岡市	5	855	41	36	27	20	…	…	…	…
井原市	3	272	31	49	21	18	…	…	…	…
総社市	3	214	47	156	27	25	…	…	…	…
高梁市	4	549	32	25	14	9	…	…	…	…
新見市	4	323	29	23	11	11	…	…	…	…
備前市	4	316	33	3	17	8	…	…	…	…
瀬戸内市	4	1 235	28	19	15	12	…	…	…	…
赤磐市	1	245	34	-	25	15	…	…	…	…
真庭市	7	729	41	19	18	26	…	…	…	…
美作市	3	223	25	57	10	17	…	…	…	…
浅口市	2	207	17	19	13	11	…	…	…	…
和气郡										
和气町	2	165	12	34	5	6	…	…	…	…
都窪郡										
早島町	1	395	10	19	5	4	…	…	…	…
浅口市										
里庄町	1	70	5	19	4	3	…	…	…	…
小田郡										
矢掛町	2	165	8	5	7	5	…	…	…	…
真庭郡										
新庄村	-	-	1	-	1	-	…	…	…	…
苦田郡										
鏡野町	2	198	11	-	7	2	…	…	…	…
勝田郡										
勝央町	1	179	7	-	4	4	…	…	…	…
奈義町	-	-	5	3	2	2	…	…	…	…
英田郡										
西粟倉村	-	-	1	6	2	-	…	…	…	…
久米郡										
久米南町	-	-	4	-	2	2	…	…	…	…
美咲町	1	48	11	-	5	-	…	…	…	…
加賀郡										
吉備中央町	2	208	12	-	5	3	…	…	…	…
その他	-	-	-	-	-	-	…	…	…	…

注) 医療関係従事者については、2年に1回の調査になっている。



従事者 末)			生活衛生関係施設 (各年度末)							年次 市町村
助産師	看護師	准看護師	公衆浴場	理容所	美容所	クリーニング所	旅館業施設 (ホテル・旅館等)	墓地	火葬場	
人	人	人	所	所	所	所	施設	所	所	平成29年(年度)
...	...	...	319	2 002	4 114	1 360	929	107 504	28	30
539	23 523	4 510	316	1 976	4 177	1 287	911	107 680	28	令和元年(年度)
...	...	...	309	1 946	4 200	1 179	959	107 791	28	2
553	24 240	4 151	307	1 930	4 295	1 160	1 024	107 928	29	3
...	...	...	306	1 830	4 416	1 065	1 031	108 130	29	
...	...	...	267	1 700	4 200	1 004	916	82 607	22	市 計
...	...	...	39	129	213	61	115	25 523	7	郡 計
...	...	...	92	630	1 845	479	221	8 327	2	岡 山 市
...	...	...	...	...	...	...	...	...	-	北 区
...	...	...	...	...	...	...	...	...	1	中 区
...	...	...	...	...	...	...	...	...	1	東 区
...	...	...	...	...	...	...	...	...	-	南 区
...	...	...	51	385	1 012	183	168	909	4	倉 敷 市
...	...	...	17	110	284	62	55	11 721	2	津 山 市
...	...	...	9	69	128	31	42	547	1	玉 野 市
...	...	...	4	53	107	25	41	2 812	1	笠 岡 市
...	...	...	4	46	96	17	18	7 710	-	井 原 市
...	...	...	11	62	138	33	8	3 688	1	総 社 市
...	...	...	1	42	68	21	27	11 393	1	高 梁 市
...	...	...	9	50	64	17	29	8 433	1	新 見 市
...	...	...	4	41	61	32	49	1 492	2	備 前 市
...	...	...	4	32	66	18	41	1 382	2	瀬 戸 内 市
...	...	...	5	42	79	30	8	3 415	-	赤 磐 市
...	...	...	31	64	115	30	131	10 877	2	真 庭 市
...	...	...	22	42	77	13	62	8 879	3	美 作 市
...	...	...	3	32	60	13	16	1 022	-	浅 口 市
...	...	...	2	16	33	8	10	2 796	1	和 気 町
...	...	...	1	12	19	8	4	115	1	早 島 町
...	...	...	2	6	15	4	4	212	-	里 庄 町
...	...	...	2	19	32	5	7	2 710	-	矢 掛 町
...	...	...	-	-	3	2	6	148	1	新 庄 村
...	...	...	22	14	19	6	31	4 241	-	鏡 野 町
...	...	...	-	7	24	6	8	1 538	1	勝 央 町
...	...	...	1	6	10	7	5	1 284	-	奈 義 町
...	...	...	2	1	1	-	6	480	-	西 栗 倉 村
...	...	...	1	6	7	2	5	2 675	-	久 米 南 町
...	...	...	1	19	25	4	6	6 199	2	美 咲 町
...	...	...	5	23	25	9	23	3 125	1	吉 備 中 央 町
...	...	...	-	1	3	-	-	-	-	そ の 他

資料：厚生労働省「衛生行政報告例」、「医療施設調査」、「医師、歯科医師、薬剤師調査」、県環境企画課、  
 県医療推進課「衛生統計年報」、「看護職員業務従事者届」、県医薬安全課、県生活衛生課

## 21 公 害

## 182 市町村別苦情受理件数等

年 度 市 町 村	ばい煙発生施設数		粉じん発生施設数		特定事業場		苦 情 受 理 件 数					
	ばい煙発生施設数	一般	特 定	総 数	基準にか かるもの	総 数	大 汚 染	水 汚 質 濁	騒音及 び振動	悪 臭	その他	
平成29年度	3 718	2 436	-	4 749	2 035	764	161	140	201	105	157	
30	3 722	2 573	-	4 766	2 142	651	128	104	187	85	147	
令和元年	3 672	2 600	-	4 701	1 976	704	139	116	199	70	180	
2	3 401	2 468	-	4 675	1 950	724	148	105	196	100	175	
3	3 393	2 553	-	4 667	1 919	693	127	96	189	70	211	
市 計	3 078	2 439	-	4 158	1 749	668	127	95	188	70	188	
郡 計	315	114	-	509	170	25	-	1	1	-	23	
岡 山 市	744	287	-	1 077	555	198	28	30	106	34	-	
北 区	...	...	...	...	...	...	...	...	...	...	...	
中 区	...	...	...	...	...	...	...	...	...	...	...	
東 区	...	...	...	...	...	...	...	...	...	...	...	
南 区	...	...	...	...	...	...	...	...	...	...	...	
倉 敷 市	1 134	1 463	-	685	335	149	6	29	55	15	44	
津 山 市	105	24	-	418	159	131	-	10	7	6	108	
玉 野 市	123	93	-	119	51	17	13	2	1	1	-	
笠 岡 市	129	73	-	218	60	44	25	3	12	4	-	
井 原 市	96	36	-	159	66	46	30	2	2	-	12	
総 社 市	99	84	-	149	79	8	-	7	-	1	-	
高 梁 市	78	32	-	163	52	27	10	1	-	2	14	
新 見 市	65	63	-	129	38	-	-	-	-	-	-	
備 前 市	132	61	-	148	65	15	8	-	2	4	1	
瀬 戸 内 市	118	8	-	173	75	16	6	3	1	3	3	
赤 磐 市	41	58	-	105	54	6	-	5	-	-	1	
真 庭 市	117	126	-	337	83	11	1	3	2	-	5	
美 作 市	47	28	-	175	45	-	-	-	-	-	-	
浅 口 市	50	3	-	103	32	-	-	-	-	-	-	

注)1 ばい煙発生施設及び粉じん発生施設については、大気汚染防止法に定める施設である。

2 特定事業場とは、水質汚濁防止法に定める特定施設（みなし指定地域特定施設を含む。）を設置する事業場であり、基準にかかるものは、特定事業場で排水量50立方メートル／日以上のもので、排水量50立方メートル／日未満で県の上乗せ排水基準で規制しているものである。

なお、シアン等有害物質については、水量に関係なく適用されるが、ここでは、排水すると考えられる特殊な業種の事業場の数を含むものである。

市 町 村	ばい煙 発 生 施 設 数	粉じん発生 施 設 数		特定事業場		苦 情 受 理 件 数						
		一 般	特 定	総 数	基 準 に か か る も の	総 数	大 汚 気 染	水 汚 質 濁	騒 音 及 び 振 動	悪 臭	そ の 他	
和 気 郡												
和 気 町	36	2	-	59	29	1	-	-	1	-	-	
都 窪 郡												
早 島 町	23	-	-	20	10	-	-	-	-	-	-	
浅 口 郡												
里 庄 町	51	-	-	39	17	1	-	1	-	-	-	
小 田 郡												
矢 掛 町	36	-	-	49	17	-	-	-	-	-	-	
真 庭 郡												
新 庄 村	-	-	-	8	-	-	-	-	-	-	-	
苦 田 郡												
鏡 野 町	21	2	-	99	25	-	-	-	-	-	-	
勝 田 郡												
勝 央 町	65	38	-	46	11	-	-	-	-	-	-	
奈 義 町	14	-	-	28	5	-	-	-	-	-	-	
英 田 郡												
西 栗 倉 村	2	-	-	12	4	-	-	-	-	-	-	
久 米 郡												
久 米 南 町	8	57	-	20	6	23	-	-	-	-	23	
美 咲 町	30	-	-	62	23	-	-	-	-	-	-	
加 賀 郡												
吉 備 中 央 町	29	15	-	67	23	-	-	-	-	-	-	

資料：県環境管理課、県環境企画課

## 22 警察及び司法

### 183 刑法犯認知検挙状況

年月	区分	総数	凶 悪 犯				粗 暴 犯			
			殺人	強盗	放火	その他	凶器準備集合	暴行	傷害	脅迫
平成29年	認知	11 105	13	23	22	14	-	448	357	65
	検挙	5 076	13	21	22	12	-	403	328	67
	認知	9 509	8	16	16	18	-	396	374	71
30	検挙	4 266	9	15	16	17	-	346	339	62
	認知	9 436	13	19	8	31	-	410	350	78
	検挙	4 185	12	19	8	29	-	345	335	74
令和元年	認知	7 832	20	12	6	16	-	390	283	77
	検挙	3 813	21	12	6	16	-	349	236	75
	認知	7 535	13	7	10	23	1	345	328	77
2	検挙	3 821	13	7	10	25	1	325	293	66
	認知	560	1	1	-	4	-	22	25	9
	検挙	274	1	1	-	4	-	24	25	6
3	認知	512	1	-	2	1	-	26	21	4
	検挙	316	1	-	2	2	-	28	26	7
	認知	559	-	-	-	1	-	21	17	4
4	検挙	285	-	-	-	-	-	29	19	3
	認知	633	1	-	-	1	-	31	25	10
	検挙	271	1	-	-	2	-	29	16	5
5	認知	591	1	1	-	3	-	29	22	9
	検挙	288	1	1	-	2	-	23	23	6
	認知	598	1	1	3	3	-	29	37	3
6	検挙	360	1	1	3	3	-	32	27	8
	認知	722	1	-	-	3	-	27	34	5
	検挙	336	1	-	-	4	-	24	28	6
7	認知	638	1	2	2	1	-	34	24	7
	検挙	353	1	1	2	3	-	23	27	3
	認知	630	1	1	1	1	-	37	25	5
8	検挙	271	1	2	1	1	-	34	22	6
	認知	732	2	-	1	1	-	35	35	5
	検挙	299	1	-	1	1	-	27	25	5
9	認知	667	1	-	1	2	-	23	35	5
	検挙	478	2	-	1	2	-	34	41	4
	認知	693	2	1	-	2	1	31	28	11
10	検挙	290	2	1	-	1	1	18	14	7

注) 1 認知件数とは、警察において認知した犯罪と思考される事件数をいう。  
 2 検挙件数とは、警察が検挙した事件（解決事件を含む。）の数をいう。  
 3 総数には、交通関係を含まない。

### 184 犯罪少年検挙の状況

罪種	総 数					14 歳 ~ 15 歳				
	平成29年	30	令和元年	2	3	平成29年	30	令和元年	2	3
総数	507	428	375	322	301	161	158	122	97	101
殺人	2	-	2	-	-	-	-	2	-	-
強盗	5	-	9	1	4	-	-	-	-	-
放火	1	-	-	2	1	-	-	-	-	-
凶悪犯その他	7	7	7	-	3	-	3	-	-	1
暴行	40	29	25	29	26	11	16	14	17	15
傷害	56	51	52	32	37	20	24	11	8	9
脅迫	4	5	-	3	3	2	-	-	-	-
恐喝	9	10	9	2	3	1	4	4	1	-
窃盗	262	234	174	174	145	84	88	58	52	50
詐欺	24	5	15	8	8	9	-	1	-	-
横領	-	-	-	-	-	-	-	-	-	-
博	-	-	-	-	-	-	-	-	-	-
わいせつ	7	10	8	3	5	4	4	5	-	2
その他刑法犯	97	77	74	68	66	30	19	27	19	24

注) 1 犯罪少年とは、犯行時及び処理時年齢がともに14歳以上20歳未満の者をいう。

(単位 件)

恐 喝	窃 盗	知 能 犯					風 俗 犯		その他 刑法犯	年 月
		詐 欺	横 領	偽 造	汚 職	背 任	賭 博	わいせつ		
36	7 863	522	25	40	-	-	8	73	1 596	平成29年
34	3 036	319	27	23	-	-	8	71	692	
37	6 707	348	16	30	1	1	7	61	1 402	30
32	2 500	249	12	19	1	1	6	60	582	
36	6 620	289	17	32	-	1	5	73	1 454	令和元年
29	2 328	283	19	30	-	1	3	68	602	
32	5 323	317	16	29	-	-	3	70	1 238	2
27	2 190	222	19	21	-	-	3	67	549	
<b>32</b>	<b>4 998</b>	<b>440</b>	<b>16</b>	<b>27</b>	<b>7</b>	<b>2</b>	<b>15</b>	<b>83</b>	<b>1 111</b>	3
27	2 157	291	13	22	7	-	14	82	468	
3	378	22	-	1	-	-	-	3	91	3年1月
3	156	21	-	1	-	-	-	3	29	
1	340	25	1	3	1	-	-	4	82	2
1	164	34	2	-	1	-	-	5	43	
4	371	26	3	4	-	-	-	9	99	3
2	170	21	1	-	-	-	-	6	34	
4	426	29	2	3	-	-	-	6	95	4
5	156	18	-	4	-	-	-	7	28	
2	383	21	2	2	2	-	-	6	108	5
2	159	14	2	2	-	-	-	5	48	
3	386	25	1	3	-	-	-	18	85	6
2	189	19	4	3	-	-	-	19	49	
4	484	49	1	2	1	-	-	9	102	7
4	187	31	-	1	-	-	-	6	44	
3	420	36	-	3	3	-	14	6	82	8
1	195	29	-	3	1	-	13	8	43	
5	429	27	3	-	-	-	-	5	90	9
3	149	14	2	2	-	-	-	3	31	
-	523	31	1	2	-	-	-	7	89	10
3	179	18	-	-	2	-	-	7	30	
-	462	23	-	-	-	2	-	9	104	11
1	295	30	1	2	-	-	-	11	54	
3	396	126	2	4	-	-	1	1	84	12
-	158	42	1	4	3	-	1	2	35	

資料：県警察本部刑事企画課

(単位 人)

16 歳 ~ 17 歳					18 歳 ~ 19 歳					罪 種
平成29年	30	令和元年	2	3	平成29年	30	令和元年	2	3	
190	176	146	129	110	156	94	107	96	90	総 数
1	-	-	-	-	1	-	-	-	-	殺 人
5	-	4	-	2	-	-	5	1	2	強 盗
-	-	-	1	1	1	-	-	1	-	放 火
-	3	4	-	1	-	1	3	-	1	凶 悪 犯 其 他
16	5	5	5	6	13	8	6	7	5	暴 行
19	14	23	11	11	17	13	18	13	17	傷 害
-	4	-	1	2	2	1	-	2	1	脅 迫
1	4	1	-	-	7	2	4	1	3	恐 喝
111	102	76	74	57	67	44	40	48	38	窃 盗
5	3	6	5	2	10	2	8	3	6	詐 欺
-	-	-	-	-	-	-	-	-	-	横 領
-	-	-	-	-	-	-	-	-	-	賭 博
1	4	1	3	2	2	2	2	-	1	わいせつ
31	37	26	29	26	36	21	21	20	16	その他刑法犯

資料：県警察本部刑事企画課

## 185 財物被害件数及び回復件数

(単位 件)

年次 罪種	総金額	通貨		自動車	オート バイ	自転車	カド 一類	有証 価券	貯金 通帳 証書	時計 貴金 宝等	計 属石 等	家庭用 電製 品等	その他 の物品	
		件数	金額											
	千円	千円												
認被 知 害 件 数 額	平成29年	1 519 838	2 217	1 021 934	105	270	2 709	952	51	141	101	254	5 233	
	30	1 372 153	1 767	1 067 544	45	172	2 418	812	34	95	92	190	4 281	
	令和元年	1 015 150	1 851	567 798	42	134	2 414	869	53	79	79	177	4 039	
	2	1 517 956	1 385	1 259 694	25	165	1 869	573	29	52	79	129	3 453	
	3	1 367 962	1 460	1 138 335	24	108	1 725	408	22	54	75	136	3 150	
	強盗	157	5	149	-	-	-	-	-	-	-	-	-	1
	恐喝	9 155	11	9 152	-	-	-	-	-	-	1	-	-	1
	窃盗	493 493	1 043	294 773	23	107	1 648	319	20	43	71	128	2 994	
	詐欺	827 377	303	802 733	-	-	-	35	1	10	1	2	43	
	横領 占脱	31 151 6 629	10 88	27 067 4 461	1	- 1	- 77	1 53	- 1	- 1	- 2	1 5	4 107	
検回 挙 復 件 数 額	平成29年	105 509	194	23 414	80	33	332	291	32	47	32	104	2 328	
	30	59 738	164	12 216	46	34	240	302	33	43	54	86	2 213	
	令和元年	44 357	160	16 236	37	22	299	366	32	41	28	87	2 007	
	2	96 008	203	55 920	24	35	218	308	15	38	41	59	1 935	
	3	131 964	191	89 383	17	41	223	283	16	33	35	54	2 022	
	強盗	8	-	-	-	-	-	-	-	-	-	-	-	1
	恐喝	28	1	25	-	-	-	-	-	-	1	-	-	1
	窃盗	70 059	135	30 418	16	40	155	209	13	25	32	48	1 923	
	詐欺	60 175	14	58 080	-	-	-	37	1	7	2	3	28	
	横領 占脱	38 1 656	2 39	30 830	1 -	- 1	- 68	1 36	- 2	- 1	- -	1 2	2 67	

注)1 この表における数値は、強盗・恐喝・窃盗・詐欺・横領・占脱の数値とする。

資料：県警察本部刑事企画課

2 被害回復額、検挙件数は、発生地計上方式による。

3 占脱とは、占有離脱物横領のことである。

4 被害品の各項目の詳細な調査内容は、以下のとおりである。

- ・「自動車」…乗用自動車、貨物自動車、特殊自動車（建設用）、特殊自動車（その他）及びその他の自動車
- ・「オートバイ」…自動二輪（50cc超）及び原動機付自転車（50cc未満）
- ・「自転車」…自転車
- ・「カード類」…クレジットカード、キャッシュカード、消費者金融カード、プリペイドカード及びその他のカード
- ・「有価証券」…手形・小切手、印紙・切手、商品券、乗車券及びその他の有価証券
- ・「貯金通帳・証書」…預金通帳・預金証書
- ・「時計貴金属宝石等」…貴金属・宝石等及び時計類
- ・「家庭用電気製品等」…家電製品類、カメラ類、携帯用電話機、ゲーム機及びパソコン
- ・「その他の物品」…上記以外の物品

### 186 罪種、死傷別被害者数

(単位 人)

罪 種	平成29年		30		令和元年		2		3	
	死 者	傷 者	死 者	傷 者	死 者	傷 者	死 者	傷 者	死 者	傷 者
総 数	5	411	12	507	13	401	16	320	6	360
殺人(含未遂)	2	8	4	2	4	9	6	11	3	8
嬰 児 殺	-	-	-	-	-	-	1	-	-	-
自 殺 関 与	-	-	-	-	-	-	-	-	-	-
強 盗 殺 人	-	1	-	1	-	-	1	-	-	-
強 盗 傷 人	-	8	-	6	-	11	-	6	-	2
強 盗 そ の 他	-	-	-	-	-	-	-	-	-	-
凶 悪 犯 そ の 他	-	3	2	7	-	6	-	2	-	2
傷 害(含傷害致死)	-	380	1	393	1	355	2	285	1	337
わ い せ つ	-	4	-	2	-	1	-	7	-	-
過 失 致 死 傷	-	3	1	3	-	8	2	3	-	3
業 務 上 過 失 致 死 傷	3	2	2	91	5	10	3	3	2	7
そ の 他 刑 法 犯	-	2	1	1	3	1	1	3	-	1

注) 交通事故に伴う業務上過失致死傷罪は除く。

資料：県警察本部刑事企画課

### 187 市町村別刑法犯認知件数

(単位 件)

市 町 村	平成30年	令和元年	2	3	市 町 村	平成30年	令和元年	2	3
県 計	9 422	9 395	7 783	7 354	和 気 郡				
市 計	9 041	9 071	7 557	7 137	和 気 町	58	45	41	34
郡 計	381	324	226	217	都 窪 郡				
県 外 ・ 不 明	87	41	49	181	早 島 町	69	66	34	34
岡 山 市	4 542	4 632	3 951	3 549	浅 口 郡				
北 区	2 628	2 593	2 198	2 000	里 庄 町	33	33	18	24
中 区	608	701	594	555	小 田 郡				
東 区	512	451	391	327	矢 掛 町	54	33	19	37
南 区	794	887	768	667	真 庭 郡				
倉 敷 市	2 498	2 419	2 013	2 025	新 庄 村	3	5	1	1
津 山 市	492	419	398	351	苦 田 郡				
玉 野 市	172	242	178	197	鏡 野 町	43	21	19	22
笠 岡 市	159	188	148	132	勝 田 郡				
井 原 市	123	108	95	99	勝 奈 央 町	40	29	33	17
総 社 市	224	203	189	173	勝 奈 義 町	9	34	13	11
高 梁 市	77	72	67	50	英 田 郡				
新 見 市	53	59	44	51	西 栗 倉 村	4	2	1	2
備 前 市	139	142	82	79	久 米 郡				
瀬 戸 内 市	143	99	89	102	久 米 南 町	10	13	9	5
赤 磐 市	134	136	83	104	美 咲 町	39	33	27	16
真 庭 市	113	101	86	67	加 賀 郡				
美 作 市	82	117	68	84	吉 備 中 央 町	19	10	11	14
浅 口 市	90	134	66	74					

資料：県警察本部刑事企画課

## 188 登記件数等

(単位 件、個)

年次	登記総数		不動産登記						商業、法人等登記 件数
			総数		(内)土地		(内)建物		
	件数	個数	件数	個数	件数	個数	件数	個数	
平成29年	179 848	422 018	158 474	421 830	122 848	331 504	35 626	90 326	21 115
30	176 532	413 978	156 526	413 718	120 211	323 164	36 315	90 554	19 703
令和元年	179 325	418 133	159 242	417 933	119 699	324 761	39 543	93 172	19 835
2	176 236	435 070	156 509	434 972	118 624	346 242	37 885	88 730	19 555
3	172 225	407 209	151 504	407 083	117 725	323 019	33 779	84 064	20 551

年次	その他の登記		登記簿の謄本、抄本、閲覧等の請求件数						
	件数	個数	総数	謄本	抄本	閲覧	証明	確定日付	
平成29年	259	188	3 921 620	1 443 590	14 382	345 769	2 115 928	1 951	
30	303	260	3 952 316	1 450 463	12 144	324 209	2 163 705	1 795	
令和元年	248	200	3 903 504	1 433 709	16 557	297 648	2 153 966	1 624	
2	172	98	3 880 398	1 375 657	18 891	276 881	2 207 771	1 198	
3	170	126	3 956 089	1 290 534	18 031	306 072	2 340 505	947	

資料：岡山地方法務局

## 189 訴訟別民事・行政事件新受件数

件名	平成29年	30	令和元年	2	3
総数	6 482	5 315	4 996	4 554	4 097
民事通常訴訟	6 261	5 105	4 831	4 374	3 937
金銭を目的とする訴え	5 714	4 590	4 306	3 772	3 297
売買代金(売掛代金を含む)	86	77	84	54	43
貸金	1 066	821	608	476	434
立替金・求償金等(信販関係事件のみ)	1 243	827	516	311	279
交通事故による損害賠償(慰謝料を含む)	1 288	1 149	1 064	1 219	1 085
建築瑕疵による損害賠償	4	5	12	12	7
医療行為による損害賠償	27	16	17	4	10
公害による損害賠償	-	1	2	-	2
その他の損害賠償(慰謝料を含む)	384	424	416	398	431
手形・小切手金(異議を除く)	-	-	-	-	1
手形・小切手異議	-	-	-	-	-
金銭債権債務存否確認	9	21	48	43	28
建築請負代金等	23	16	14	19	17
労働に関する訴え	48	54	32	40	26
知的財産権に関する訴え	4	1	1	2	-
その他	1 532	1 178	1 492	1 194	934
労働に関する訴え(金銭を目的とする訴えを除く)	5	10	7	11	9
知的財産権に関する訴え(金銭を目的とする訴えを除く)	-	-	-	-	-
建物を目的とする訴え	221	226	259	332	310
土地を目的とする訴え	176	150	160	141	156
請求異議の訴え	7	4	1	8	11
第三者異議の訴え	-	-	-	-	-
その他の訴え	138	125	98	110	154
手形小切手訴訟	3	1	1	2	-
少額訴訟	188	178	141	149	136
行政訴訟	30	31	23	29	24

注) 次のものを除き、各件数は岡山地方裁判所、同管内支部及び同管内簡易裁判所の件数を合算したものである。

資料：岡山地方裁判所

- 1 第三者異議の訴え件数は、岡山地方裁判所及び同管内支部の件数である。
- 2 少額訴訟件数は、岡山地方裁判所管内簡易裁判所の件数である。
- 3 行政訴訟件数は、岡山地方裁判所本庁の件数である。



## 190 訴訟別人事事件新受件数

件名	(単位 件)				
	平成29年	30	令和元年	2	3
人事通常訴訟	166	147	149	125	161
人事を目的とする訴え	161	146	145	119	154
離婚	142	138	132	106	148
認知	5	2	2	2	1
親子関係確認	1	-	3	3	1
その他	13	6	8	8	4
金銭を目的とする訴え	3	1	2	5	5
請求異議の訴え	2	-	2	1	2
第三者異議の訴え	-	-	-	-	-
その他の訴え	-	-	-	-	-

注)1 人事訴訟は、平成16年4月1日から家庭裁判所の管轄となっている(人事訴訟法4条)。  
2 数値については、概数である。

資料：岡山家庭裁判所

## 191 家事審判事件数(事件別)

件名	(単位 件)									
	平成29年		30		令和元年		2		3	
	新受	既済	新受	既済	新受	既済	新受	既済	新受	既済
総数	18 555	18 675	18 984	18 870	19 346	19 298	20 467	20 351	21 242	21 119
別表第一審判事件総数	18 149	18 280	18 621	18 526	18 981	18 896	20 153	20 044	20 902	20 785
後見開始の審判及びその取消し	655	658	642	638	588	588	564	557	623	632
保佐開始の審判・取消しなど	393	391	423	408	378	378	373	371	544	518
補助開始の審判・取消しなど	119	132	167	159	172	159	209	196	254	267
不在者の財産の管理に関する処分	119	116	102	110	110	109	414	408	362	300
失踪の宣告及びその取消し	28	23	24	28	30	29	18	21	27	22
子の氏の変更についての許可	2 648	2 660	2 591	2 589	2 460	2 458	2 626	2 610	2 451	2 451
養子をするについての許可	8	12	19	14	5	7	10	11	9	8
離縁をするについての許可(死後離縁)	43	41	39	41	35	31	29	31	34	34
特別代理人の選任(利益相反行為)	139	134	115	125	92	92	120	115	119	117
後見人等の選任	171	171	146	140	110	118	128	125	113	113
推定相続人の廃除及びその取消し	5	3	5	6	2	1	4	7	2	-
相続の承認又は放棄の期間の伸長	75	71	99	101	114	113	139	138	113	119
相続の放棄の申述の受理	3 440	3 426	3 467	3 488	3 647	3 574	3 769	3 744	4 188	4 133
相続財産管理人選任等(相続人不明)	392	390	433	430	455	459	498	482	504	501
遺言書の検認	229	223	230	232	253	253	261	259	282	283
遺言執行者の選任	28	27	38	38	37	37	45	43	41	42
遺留分の放棄についての許可	29	30	6	6	16	16	15	14	19	19
戸籍法による氏の変更についての許可	247	250	225	226	225	230	216	212	225	223
戸籍法による名の変更についての許可	106	106	91	91	106	99	97	92	97	108
就籍についての許可	1	3	-	-	1	1	1	-	1	2
戸籍の訂正についての許可	8	8	11	10	9	12	9	8	10	10
その他	9 266	9 405	9 748	9 646	10 136	10 132	10 608	10 600	10 884	10 883
別表第二審判事件総数	406	395	363	344	365	402	314	307	340	334
夫婦の同居・協力扶助	-	-	-	-	1	1	1	1	-	-
婚姻費用の分担	51	48	43	45	46	47	48	40	53	60
子の監護者の指定その他の処分	200	200	187	150	169	207	153	159	161	146
財産の分与に関する処分	9	5	12	17	4	6	11	7	11	7
親権者の指定又は変更	34	32	47	47	46	45	44	40	27	35
扶養に関する処分	-	2	2	1	2	2	3	2	1	2
遺産の分割に関する処分	45	43	23	38	51	47	29	26	43	44
その他	67	65	49	46	46	47	25	32	44	40

注) 別表第一審判事件とは、専ら審判の対象となり、別表第二審判事件とは、審判と調停の両方の対象となる事件である。

資料：岡山家庭裁判所

# 23 災害及び事故

## 192 火災発生件数及び損害額

年 月	出 火 件 数						焼 損 棟 数					焼 損 面 積		
	総 数	建 物	林 野	車 両	船 舶	そ の 他	総 数	全 焼	半 焼	部 分 焼	ぼ や	建 物		林 野
												床 面 積	表 面 積	
	件	件	件	件	件	件	棟	棟	棟	棟	棟	m <sup>2</sup>	m <sup>2</sup>	a
平成29年	758	391	57	83	1	226	618	184	61	173	200	21 400	2 318	715
30	751	369	70	76	1	235	645	230	46	182	187	27 957	1 808	1 582
令和元年	662	343	61	56	-	202	550	192	29	149	180	19 324	1 515	925
2	689	324	56	67	-	242	520	181	30	160	149	27 380	1 358	761
3	673	308	62	72	1	230	528	168	47	142	171	19 494	2 108	1 106
3年1月	70	32	7	15	-	16	64	27	7	11	19	2 722	239	94
2	117	37	19	8	-	53	56	14	4	19	19	1 030	95	453
3	73	26	9	6	-	32	46	15	5	12	14	1 817	139	119
4	96	41	16	6	-	33	73	22	6	20	25	2 781	388	403
5	39	20	-	7	-	12	29	8	2	9	10	996	82	2
6	35	21	-	2	-	12	43	16	4	14	9	1 225	193	-
7	49	28	1	5	1	14	44	21	-	8	15	2 267	47	7
8	36	18	3	4	-	11	28	9	3	8	8	922	26	13
9	23	9	-	5	-	9	14	2	-	6	6	144	23	-
10	39	21	-	4	-	14	32	3	3	9	17	1 574	16	-
11	45	24	6	3	-	12	39	11	5	7	16	1 401	420	13
12	51	31	1	7	-	12	60	20	8	19	13	2 615	440	2

年 月	り 災 世 帯				り 災 人 員	死 者	負 傷 者	損 害 額							
	総 数	全 損	半 損	小 損				総 数	建 物 火 災		林 野 火 災	車 両 火 災	船 舶 火 災	そ の 他 火 災	爆 発
					建 物	収 容 物									
	世 帯	世 帯	世 帯	世 帯	人	人	人	千 円	千 円	千 円	千 円	千 円	千 円	千 円	千 円
平成29年	317	91	19	207	770	32	90	1 215 438	773 729	370 391	1 382	38 495	633	30 301	507
30	331	119	22	190	735	28	143	1 442 450	936 996	396 338	2 441	42 831	243	63 481	120
令和元年	284	84	20	180	635	21	108	1 122 670	827 126	224 455	760	57 069	-	13 260	-
2	291	95	19	177	657	28	110	1 311 064	912 834	296 334	561	63 097	-	37 947	291
3	277	74	14	189	618	29	115	1 142 459	811 704	188 022	995	110 160	250	30 651	677
3年1月	33	11	4	18	89	5	14	176 495	95 560	13 175	-	63 923	-	3 837	-
2	31	6	1	24	64	2	13	76 060	55 238	13 467	152	655	-	6 548	-
3	27	9	1	17	60	3	13	107 686	82 699	20 567	-	4 129	-	291	-
4	34	7	-	27	67	2	22	90 221	44 790	25 894	681	17 265	-	1 591	-
5	13	4	1	8	24	5	10	69 152	48 863	12 543	-	5 331	-	2 415	-
6	22	5	1	16	51	2	4	44 392	30 931	11 288	-	802	-	1 371	-
7	19	6	-	13	45	-	4	101 701	79 605	19 186	149	1 603	250	315	593
8	13	4	1	8	34	1	6	72 340	45 098	19 445	-	4 176	-	3 621	-
9	8	3	-	5	19	1	4	15 188	6 693	1 982	-	3 854	-	2 659	-
10	12	3	-	9	32	-	6	92 511	74 333	15 031	-	825	-	2 322	-
11	17	3	2	12	38	5	11	60 277	48 547	8 575	2	2 108	-	1 045	-
12	48	13	3	32	95	3	8	236 436	199 347	26 869	11	5 489	-	4 636	84

資料：県消防保安課

# 193 出火原因、月別出火件数

(単位 件)

年次	総数	出火原因											
		たばこ	たき火	火遊び	こんろ	放火・ 放火の 疑い	風 かま ど	ストーブ	マッチ・ ライター	煙突・ 煙道	電灯・ 電話等 の配線	その他	不明・ 調査中
平成29年	758	60	94	5	33	97	5	26	14	6	26	338	54
30	751	55	111	5	34	59	3	19	11	7	19	352	76
令和元年	662	50	109	9	35	52	5	16	7	4	20	290	65
2	689	46	113	8	28	41	1	18	9	6	22	321	76
3	673	53	103	4	25	55	3	18	4	3	15	329	61
<b>火災種類別</b>													
建物	308	27	18	3	25	24	3	18	1	2	10	134	43
林野	62	3	17	-	-	13	-	-	1	-	-	27	1
車両	72	7	-	-	-	4	-	-	1	-	-	54	6
船舶	1	-	-	-	-	1	-	-	-	-	-	-	-
その他	230	16	68	1	-	13	-	-	1	1	5	114	11
<b>月別</b>													
3年1月	70	6	9	-	1	4	1	5	2	-	1	32	9
2	117	7	26	-	3	8	-	3	-	-	3	63	4
3	73	4	13	-	4	4	-	1	-	-	2	37	8
4	96	7	20	-	3	12	-	4	1	1	-	42	6
5	39	6	4	-	4	5	-	-	-	-	-	16	4
6	35	4	3	-	3	2	1	-	1	-	1	15	5
7	49	3	5	-	1	5	1	-	-	1	3	21	9
8	36	1	7	2	1	2	-	-	-	-	-	21	2
9	23	2	2	-	1	3	-	-	-	-	1	14	-
10	39	2	6	1	2	2	-	-	-	-	1	22	3
11	45	5	7	-	-	3	-	-	-	-	1	20	9
12	51	6	1	1	2	5	-	5	-	1	2	26	2

## 194 産業別労働災害死傷者数

(単位 人)

年 次 区 分	総 数	製 造 工 業									
		総 数	金属工業	機械器具 工 業	化学工業	窯業およ び土石業	繊維工業	木材および 木製品工業	食料品 工 業	印刷およ び製本業	電気ガス 水 道 業
<b>総 数</b>											
平成29年	2 113	583	135	103	46	35	25	39	137	10	2
30	2 199	585	125	106	59	30	21	33	144	11	3
令和元年	2 121	572	103	79	66	44	21	33	148	6	1
2	2 337	693	105	88	58	43	102	38	184	9	1
3	2 501	621	131	75	50	36	38	34	200	9	3
<b>死 亡 者</b>											
平成29年	19	5	1	3	-	-	-	-	1	-	-
30	15	5	-	3	-	-	-	1	-	1	-
令和元年	15	2	1	-	-	-	-	-	-	-	-
2	16	3	-	2	-	-	-	-	-	-	-
3	7	1	1	-	-	-	-	-	-	-	-
<b>傷 病 者</b>											
平成29年	2 094	578	134	100	46	35	25	39	136	10	2
30	2 184	580	125	103	59	30	21	32	144	10	3
令和元年	2 106	570	102	79	66	44	21	33	148	6	1
2	2 321	690	105	86	58	43	102	38	184	9	1
3	2 494	620	130	75	50	36	38	34	200	9	3

年 次 区 分	つづき	鉱 業	建設業	運 輸 交 通 業			貨 物 取 扱 業			林 業	その他 事 業
	その他の 工 業			総 数	道路貨物 運 送 業	左記以外	総 数	陸上貨物	港湾荷役		
<b>総 数</b>											
平成29年	51	10	264	317	283	34	16	13	3	31	892
30	53	5	260	358	321	37	20	14	6	34	937
令和元年	71	4	270	326	293	33	17	14	3	34	898
2	65	6	248	303	273	30	22	18	4	34	1 031
3	45	8	266	359	327	28	19	16	3	38	1 190
<b>死 亡 者</b>											
平成29年	-	3	4	3	3	-	-	-	-	-	4
30	-	-	4	2	2	-	-	-	-	1	3
令和元年	1	-	5	1	1	-	-	-	-	1	6
2	1	-	6	3	3	-	-	-	-	-	4
3	-	-	5	-	-	-	-	-	-	-	1
<b>傷 病 者</b>											
平成29年	51	7	260	314	280	34	16	13	3	31	888
30	53	5	256	356	319	37	20	14	6	33	934
令和元年	70	4	265	325	292	33	17	14	3	33	892
2	64	6	242	300	270	30	22	18	4	34	1 027
3	45	8	261	359	327	28	19	16	3	38	1 189

資料：岡山労働局

注) 1 県下全ての事業所を対象とし、労働安全衛生規則第97条により提出のあった労働死傷病報告を集計したものである。

2 休業4日以上の死傷者数である。

### 195 交通事故発生件数及び死傷者数

(単位 件、人)

年 次 区 分	総 数	四 輪 車			二 輪 車			その他の車両	自転車	歩行者	その他
		乗用車	貨物車	計	自動二輪	原 付	計				
<b>件 数</b>											
平成 29 年	7 220	5 545	1 147	6 692	84	136	220	7	217	21	63
30	5 902	4 526	961	5 487	60	103	163	1	170	31	50
令和 元 年	4 690	3 571	775	4 346	40	76	116	5	162	23	38
2	4 288	3 210	684	3 894	51	74	125	4	203	30	32
3	4 683	3 535	803	4 338	48	71	119	6	176	10	34
<b>死 者</b>											
平成 29 年	97	23	10	33	9	5	14	4	17	29	-
30	68	17	8	25	8	3	11	1	9	22	-
令和 元 年	75	12	10	22	7	4	11	1	12	29	-
2	62	13	12	25	4	2	6	2	13	16	-
3	57	11	7	18	3	2	5	2	9	23	-
<b>傷 者</b>											
平成 29 年	8 465	5 324	714	6 038	322	396	718	1	1 163	534	11
30	6 873	4 193	624	4 817	281	321	602	-	988	451	15
令和 元 年	5 315	3 172	467	3 639	214	222	436	2	830	400	8
2	4 840	2 693	439	3 132	179	228	407	2	901	379	19
3	5 239	2 813	445	3 258	260	252	512	1	1 028	433	7

注) 件数は第1当事者(責任度合の大きいもの)の種別毎に計上  
死傷者数は、死傷者自身の種別毎に計上

資料：県警本部交通企画課

### 196 交通事故による子ども、高齢者(65歳以上)の死傷者数

(単位 人)

年 次 区 分	こ ども				高 齢 者 (65歳以上)
	幼 児	小 学 生	中 学 生	計	
<b>死 傷 者</b>					
平成 29 年	89	169	156	414	1 322
30	60	147	128	335	1 108
令和 元 年	35	121	103	259	855
2	44	110	117	271	839
3	30	109	116	255	952
<b>(内) 死 者</b>					
平成 29 年	-	1	-	1	54
30	3	2	1	6	38
令和 元 年	-	-	-	-	34
2	1	-	-	1	40
3	-	-	-	-	35

資料：県警本部交通企画課

## 197 市町村別災害及び事故

市町村	火 災 ( 令 和 3 年 )									
	出 火 件 数			り災人員	死 傷 者 数		損 害 額	焼 損 面 積		
	総 数	うち 建 物	うち 林 野		総 数	うち 死 者		建 物 床面積	建 物 表面積	林 野
件	件	件	人	人	人	千円	m <sup>2</sup>	m <sup>2</sup>	a	
県 計	673	308	62	618	144	29	1 142 459	19 494	2 108	1 106
市 計	587	277	52	556	128	28	980 556	16 478	2 044	774
郡 計	86	31	10	62	16	1	161 903	3 016	64	332
岡 山 市	180	93	12	207	46	10	295 632	3 906	590	223
北 区	88	44	10	124	19	3	170 422	2 009	510	218
中 区	21	15	-	33	4	2	49 635	714	6	-
東 区	30	10	1	13	8	2	37 085	493	24	5
南 区	41	24	1	37	15	3	38 490	690	50	0
倉 敷 市	92	53	4	121	18	2	222 195	1 477	123	91
津 山 市	45	19	5	41	7	1	73 298	1 725	628	16
玉 野 市	16	10	1	21	4	1	26 572	396	41	0
笠 岡 市	30	6	-	14	5	2	68 571	608	49	65
井 原 市	24	10	2	23	8	1	11 891	670	70	59
総 社 市	25	9	2	14	5	1	6 850	318	74	10
高 梁 市	19	11	3	14	2	1	33 364	963	169	107
新 見 市	17	7	3	9	4	-	8 289	645	11	15
備 前 市	19	10	2	18	7	2	58 817	768	67	30
瀬 戸 内 市	16	11	1	13	4	3	16 681	450	57	3
赤 磐 市	29	10	3	10	4	2	34 702	901	51	19
真 庭 市	30	13	6	12	5	1	40 456	1 951	18	103
美 作 市	17	6	2	9	2	1	43 057	1 043	73	3
浅 口 市	28	9	6	30	7	-	40 181	657	23	30
和 気 郡										
和 気 町	14	7	1	9	3	-	15 166	345	3	40
都 窪 郡										
早 島 町	3	1	-	1	-	-	159	-	1	-
浅 口 郡										
里 庄 町	7	2	-	2	3	-	594	2	4	-
小 田 郡										
矢 掛 町	12	5	1	9	2	-	7 912	651	-	58
真 庭 郡										
新 庄 村	2	2	-	-	1	-	11 378	528	-	1
苫 田 郡										
鏡 野 町	10	4	1	9	-	-	52 126	748	1	11
勝 田 郡										
勝 央 町	4	1	1	2	2	-	789	2	-	8
奈 義 町	2	-	2	-	-	-	-	-	-	188
英 田 郡										
西 栗 倉 村	1	-	-	-	-	-	902	-	-	-
久 米 郡										
久 米 南 町	4	1	-	-	2	-	167	4	-	-
美 咲 町	14	6	1	14	1	-	28 659	436	55	10
加 賀 郡										
吉 備 中 央 町	13	2	3	16	2	1	44 051	300	-	16

注) 高速道・自動車専用道の事故は除く。

消防団員及び消防団消防ポンプ自動車等現有数(R3. 4. 1)				交 通 事 故 ( 令 和 3 年 )					市 町 村
団 員	消防ポン プ自動車	積 載 車	小型動力 ポンプ	発 生 状 況			事故による住民被害		
				件 数	死 者	傷 者	死 者	傷 者	
人	台	台	台	件	人	人	人	人	
26 515	257	1 160	276	4 656	53	5 206	52	5 022	県 計
21 815	216	938	259	4 441	46	4 969	46	4 825	市 計
4 700	41	222	17	215	7	237	6	197	郡 計
4 195	44	122	0	1 977	14	2 169	15	2 117	岡 山 市
...	...	...	...	905	8	985	6	851	北 区
...	...	...	...	402	1	453	2	499	中 区
...	...	...	...	204	2	225	3	252	東 区
...	...	...	...	466	3	506	4	515	南 区
1 875	45	52	7	1 473	17	1 661	16	1 596	倉 敷 市
2 064	20	88	56	210	1	253	1	225	津 山 市
522	4	14	3	93	3	110	3	130	玉 野 市
947	19	27	1	83	1	92	1	60	笠 岡 市
1 309	8	57	-	61	1	66	2	65	井 原 市
973	-	39	44	158	1	185	3	187	総 社 市
1 304	6	60	2	32	-	41	-	41	高 梁 市
1 080	5	65	10	26	-	27	-	29	新 見 市
991	9	44	82	59	2	67	2	69	備 前 市
421	3	28	-	52	1	54	1	64	瀬 戸 内 市
969	7	80	8	92	1	101	-	100	赤 磐 市
2 437	21	114	18	46	-	55	-	41	真 庭 市
1 832	20	110	25	35	2	39	1	46	美 作 市
896	5	38	3	44	2	49	1	55	浅 口 市
605	5	50	4	20	2	19	1	27	和 気 町
153	2	10	-	66	-	75	-	33	早 島 町
264	1	14	1	31	1	33	-	15	里 庄 町
501	4	16	3	18	-	18	-	19	矢 掛 町
85	2	5	5	-	-	-	-	-	新 庄 村
766	2	40	2	11	-	13	-	23	鏡 野 町
383	4	6	-	15	-	19	1	27	勝 央 町
332	3	16	1	1	-	1	1	6	奈 義 町
118	1	11	-	-	-	-	-	-	西 栗 倉 村
242	3	11	1	10	2	10	-	8	久 米 南 町
785	8	26	-	27	1	30	1	24	美 咲 町
466	6	17	-	16	1	19	2	15	吉 備 中 央 町

資料：県消防保安課、県警本部交通企画課

# 198 消防職員及び消防ポンプ自動車等現有数

令和3年4月1日現在

市町村名・組合名		消防職員	消防ポンプ 自 動 車	はしご車	化 学 車	小型動力 ポ ン プ	救 急 車
		人	台	台	台	台	台
県	計	2 517	131	15	18	53	120
市 町 村	計	1 954	99	11	13	44	90
岡 山 市		787	30	4	2	28	27
	北 区	…	…	…	…	…	…
	中 区	…	…	…	…	…	…
	東 区	…	…	…	…	…	…
	南 区	…	…	…	…	…	…
倉 敷 市		466	25	4	5	1	20
玉 野 市		117	6	1	1	8	6
総 社 市		111	6	1	1	4	6
高 梁 市		69	4	-	1	2	4
新 見 市		81	7	-	1	-	7
瀬 戸 内 市		79	5	1	-	1	4
赤 磐 市		79	6	-	1	-	5
真 庭 市		97	7	-	-	-	6
美 作 市		68	3	-	1	-	5
組 合 計		563	32	4	5	9	30
津山圏域消防組合		218	13	1	2	-	13
笠岡地区消防組合		136	8	1	1	4	6
井原地区消防組合		106	6	1	1	5	5
東備消防組合		103	5	1	1	-	6

注) 複数市町村を管轄する市町村・組合

岡 山 市	…	岡山市	吉備中央町
倉 敷 市	…	倉敷市	浅口市 (旧金光町分) 早島町
真 庭 市	…	真庭市	新庄村
美 作 市	…	美作市	西粟倉村
津 山 圏 域	…	津山市	鏡野町 勝央町 奈義町 美咲町 久米南町
笠 岡 地 区	…	笠岡市	浅口市 (旧金光町を除く) 里庄町
井 原 地 区	…	井原市	矢掛町
東 備	…	備前市	和気町

資料：県消防保安課



# 付 録

## 1 岡山県の沿革

本県は、古代から吉備の国といわれ、近畿、北九州の古代文化圏の中間に位置して、いわゆる吉備文化が繁栄した地である。そのことは、特に縄文・弥生時代の土器などの出土品や遺構、古墳時代の多数の巨大な古墳の存在など考古学上立証されている。また、古文獻にも、神武天皇の東征の途上吉備の高島に3年間駐留されたとか、崇神天皇の時代に四道将軍として吉備津彦命を派遣されたなどの古事が見える。

大化の改新のあと、吉備の国は備前、備中、備後の3国に分国され、さらに和銅6年(713)に備前の北部6郡を割いて美作国が置かれ、律令体制のもとに諸制度が整い、産業、文化もしだいに発展した。室町時代末期からは兵乱が相次いで起り、群雄割拠して覇を争ったが、天正5年(1577)には宇喜多直家が備前・美作一帯を制覇し、備中は毛利氏が支配した。慶長5年(1600)の関ヶ原合戦で宇喜多氏は敗亡し、代って小早川氏が備前・美作に入封したが、2カ年で断絶したので、備前には池田氏、美作には森氏が入封した。

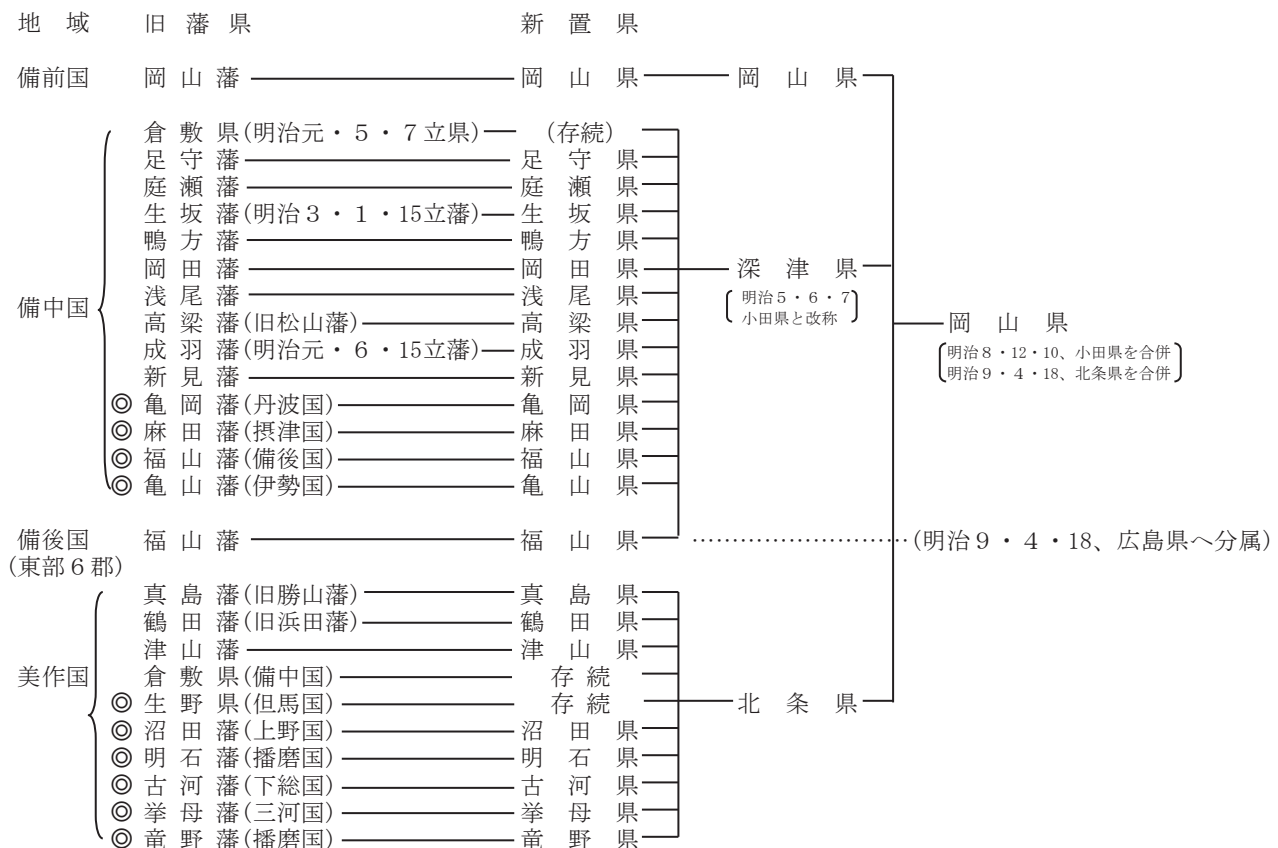
江戸時代には、備前一円は終始池田氏が領したが、備中、美作は細分されて、その末期においては、備中には、板倉氏の松山藩(高梁)をはじめ足守、庭瀬、鴨方、岡田、浅尾、新見の諸藩があり、ほかに幕府直轄地(天領)や亀岡、麻田、福山、亀山の諸藩の飛び領地があり、美作には、松平氏の津山藩をはじめ真島(勝山)藩、浜田(鶴田)藩があり、ほかに幕府直轄地や沼田、明石、古河、挙母、竜野の諸藩の飛び領地があつて、入りまじった形になっていた。

明治維新後の明治4年(1871)7月の廃藩置県で、これらの多数の藩はすべて県となったが、同年11月の諸県統合により、改めて備前一円は岡山県、備中一円と備後の東部6郡(旧福山県)は深津県(のち小田県と改称)、美作一円は北条県となった。さらに、明治8年に小田県、同9年に北条県が岡山県に合併となり、同時に備後の東部6郡は広島県へ分属となり、現在の県域となった。

昭和26年頃から町村合併が盛んとなり、昭和28年「町村合併促進法」の施行も契機となって、昭和27年11月現在7市75町247村であったのが、昭和50年5月1日現在10市56町12村となった。その後、平成11年「合併特例法」の一部改正が行われたことから、さらに合併が進み、平成19年4月1日現在15市10町2村になった。また、岡山市の人口は合併により70万人を超え、平成21年4月、岡山市は政令指定都市に移行し、4行政区が設置された。

### 諸 県 統 合 系 譜

明治4年7月14日廃藩置県



注) 1 生坂・鴨方県は、元岡山藩の支藩であった関係から、一時岡山県に編入されたことがある(明治4年11月～同5年6月5日の間)。  
 2 ◎は、本地を他県に有し、飛地があつたものを示す。

## 明治維新以降沿革編年記事

慶応3年		11月15日	北条県をして元津山県管轄讃岐国小豆島の内香川県へ管轄仰付られしを以て引渡をなす。
10月14日	徳川慶喜大政を奉還す。	11月27日	深津県管轄備中国の内岡山県管轄地を当分岡山県に属せしむ。深津県をして其管轄内元岡山県管轄地を岡山県に交割せしむ。
慶応4年		12月3日	深津県管轄内元生坂県元鴨方県管轄地を当分岡山県に属せしむ。
明治元年			深津県をして其管轄内元生坂県元鴨方県管轄地を当分岡山県に交割せしむ。
1月3日	鳥羽伏見の変起る。	明治5年	
1月7日	備中松山、板倉伊賀守、備中帯江戸川伊豆賊徒に随い官位を止められる。	4月30日	深津県支庁を上房郡高梁に置く。
〃	備中松山、板倉伊賀守、慶喜に同意し反逆したるを以て悉く屋敷を召上げられ残兵追放仰出たる。	6月5日	岡山県をして当分管轄地元岡山県元生坂県元鴨方県管轄地を交割して再び深津県に属せしむ。
〃	備前国主池田茂政勅令を奉じ備中松山を討つ。茂政の長臣伊木若狭翌2年8月23日迄 兵士と共に松山に留り鎮撫す。	6月7日	深津県を小田県に改称す。
1月11日	備中倉敷陣屋並支所共勅令を以て没収仰出され一時備前藩に預けられる。	明治8年	
〃	徳川領分没収に付備中国川辺川以西備後国福山境迄安芸藩に預けられる。	12月10日	小田県を廃し岡山県に合併し笠岡に支庁を置く。
2月23日	備中倉敷役所を備前郡方役所と改称す。	明治9年	
5月16日	備中倉敷に倉敷県を置く。	4月18日	北条県を廃し岡山県に合併し岡山県管轄備後6郡を広島県に合併す。此に於て岡山県は 備前8郡、備中11郡、美作12郡の計31郡を管轄す。
5月23日	山内土佐守をして讃岐の内倉敷支取地を、池田備前守をして倉敷支配地を、浅野安芸守をして倉敷支配地を倉敷県に交割せしむ。	6月5日	笠岡支庁を廃す。
5月24日	1万石以下の領地並寺院共最寄府県に於て支配せしむ。	明治11年	
〃	備中一橋茂栄を藩屏に列す。	9月29日	従前の区画を廃止して郡区町村編制施行し、郡役所の位置を定め郡長を置く。郡31。
5月26日	備中高梁板倉伊賀守安中藩に拘禁せらる。	10月1日	上道郡役所位置藤井村を円山村に改称。
6月14日	讃岐の内塩飽諸島を倉敷県に属せしむ。	10月18日	上道郡役所位置河辺村を岡田村に、吉野郡役所位置下庄村を下町に改称。
6月15日	備中成羽山崎主税助を藩屏に列す。	明治16年	
6月29日	三浦玄蕃頭取締作州御領を倉敷県に属せしむ。	6月25日	御野郡役所位置を同郡下出石村に移転。
7月17日	讃岐国那珂郡4ヵ村を倉敷県へ取締命ぜらる。	7月24日	邑久郡役所位置を同郡北島村に移転。
8月27日	明治天皇即位。	12月25日	後月郡役所位置を同郡西江原村に移転。
10月15日	備中小坂部水谷弥之助知行所を倉敷県へ支配命ぜらる。	明治22年	
明治2年		6月1日	市町村制施行。市町村の区域名称並市役所町村役場位置を定む。
2月24日	津山藩主松平慶倫版籍奉還上表	明治27年	
2月30日	備前藩主池田章政版籍奉還上表	4月1日	赤坂、磐梨、邑久、上道、都宇、窪屋。 上房、川上。阿賀、哲多。真島、大庭。 西々条、西北条、東南条、東北条、勝南、 勝北、英田、吉野。久米南条、久米北条 郡を合併一郡役所を設置す。
3月1日	鴨方藩主池田政保版籍奉還上表	明治29年	
〃	庭瀬藩主板倉勝弘版籍奉還上表	4月1日	吉野郡（今の英田郡）を割きて兵庫県に属せしむ。
3月5日	足守藩主木下利恭版籍奉還上表	明治33年	
〃	真島藩主三浦閑次版籍奉還上表	3月21日	和気郡および後月郡役所位置変更。
〃	岡田藩主伊東長吉版籍奉還上表	4月1日	郡制を実施し郡域を変更して、県下に19郡役所を設置す。
4月4日	新見藩主関長克版籍奉還上表		御津（御野、津高） 赤磐（赤坂、磐梨）
4月7日	浅尾藩主蒔田広孝版籍奉還上表		和気（和気） 邑久（邑久）
6月17日	版籍奉還の請願を御聴許		上道（上道） 児島（児島）
6月24日	版籍奉還を請わざる鶴田藩主松平武聡に版籍奉還を命ぜらる。		都窪（都宇、窪屋） 浅口（浅口）
8月10日	生野県御取建		小田（小田） 後月（後月）
10月27日	備中松山を改めて高梁となし松山藩主板倉勝静の封5万石の内3万石を削り勝強に2万石を賜う。		吉備（賀陽、下道） 上房（上房）
明治3年			川上（川上） 阿哲（阿賀、哲多）
1月22日	生坂藩を建つ。		真庭（真島、大庭）
3月	備中国各県を除く外采知を倉敷県に属せしむ。		苫田（西々条、西北条、東南条、東北条）
明治4年			勝田（勝南、勝北） 英田（吉野、英田）
1月5日	社寺現在の境内を除くの外一般上地せしめらる。		久米（久米南条、久米北条）
6月12日	浅尾藩管轄備中宝福寺領上原村元証文地上地被仰付自今備前藩において管轄す。	明治34年	
7月14日	廃藩置県。藩知事廃職となり、廃藩の大参事以下是迄の通り事務取扱をなす。	11月	和気郡郡役所位置変更。
11月2日	新置の県知事を県令と改む。	明治37年	
11月15日	深津県を笠岡に置き備中11郡備後6郡を併せ管す。北条県を津山に置き美作一円及び讃岐国小豆島の内を管す。岡山県金山寺朱印地を併せ管轄す。	3月4日	御津郡役所位置移転。
		大正13年	
		4月1日	郡制を廃止す。
		大正15年	
		7月1日	岡山県下郡役所を廃止す。
		〃	阿哲郡新見町に阿哲支庁を置く。

昭和7年		昭和36年	
3月31日	阿哲支庁を廃止す。	4月1日	11土木事務所を設置する。
昭和17年			岡山土木事務所
7月1日	県下に16の地方事務所を設置す。		和気 "
	御津(岡山市)		玉野 "
	赤磐(赤穂郡瀬戸町)		倉敷 "
	和気(赤磐郡和気町)		笠岡 "
	邑久、上道(上道郡西大寺町)		高梁 "
	児島(玉野市)		新見 "
	都窪、浅口(倉敷市)		勝山 "
	小田、後月(小田郡笠岡町)		津山 "
	吉備(吉備郡総社町)		美作 "
	上房(上房郡高梁町)		福渡 " 42. 1. 15建部土木事務所に改称
	川上(川上郡成羽町)	昭和49年	
	阿哲(阿哲郡新見町)	7月10日	県税事務所、福祉事務所、農林事務所、土木事務所を統合して9地方振興局を設置する。
	真庭(真庭郡勝山町)		岡山地方振興局
	苫田(津山市)		東備 "
	勝田(勝田郡勝間田町)		倉敷 "
	英田(英田郡林野町)		井笠 "
	久米(久米郡加美町)		高梁 "
昭和28年			阿新 "
5月1日	16地方事務所、10地方事務所、1支所、1分室に統合す。		真庭 "
	岡山(岡山市) 和気支所(和気町)		津山 "
	邑久、上道税務分室(西大寺市)		勝英 "
	玉野(玉野市) 児島税務分室(児島市)	平成17年	
	倉敷(倉敷市)	4月1日	地方振興局を廃して、3県民局、6支局を設置する。
	笠岡(笠岡市)		備前県民局
	総社(総社市)		備中 "
	高梁(高梁市)		美作 "
	新見(新見市)		東備支局
	勝山(真庭郡勝山町)		井笠 "
	津山(津山市)		高梁 "
	美作(英田郡美作町)		新見 "
昭和30年			真庭 "
2月1日	7地方事務所、2支所、1出張所、1分室に統合す。		勝英 "
	岡山(岡山市)	平成21年	
	倉敷(倉敷市) 笠岡支所(笠岡市) 玉野	4月1日	支局を廃して、6地域事務所を設置する。
	税務出張所(玉野市) 玉野山林分室(玉野市)		東備地域事務所
	高梁(高梁市)		井笠 "
	新見(新見市)		高梁 "
	勝山(真庭郡勝山町)		新見 "
	津山(津山市)		真庭 "
	美作(英田郡美作町)		勝英 "
昭和31年			
6月1日	地方事務所を廃して、県税事務所(3駐在所) 7福祉事務所 9農林事務所を設置する。		
	岡山県税事務所		
	和気 "		
	玉野 " (44. 3. 31廃止)		
	倉敷 "		
	笠岡 "		
	高梁 "		
	" " 新見駐在所(41. 3. 31廃止)		
	津山 "		
	" " 勝山駐在所		
	" " 美作 " (41. 3. 31廃止)		
	岡山福祉事務所		岡山農林事務所
	和気 "		和気 "
	倉敷 "		倉敷 "
	高梁 "		笠岡 "
	勝山 "		高梁 "
	津山 "		新見 "
	美作 "		勝山 "
			津山 "
			美作 "

## 2 明治元年後の歴代知事

倉 敷 県  
 内海多次郎 明治元年5月17日知事被仰付  
 小原与市 明治元年10月14日知事被仰付  
 明治2年6月27日辞職  
 伊勢新左衛門 明治2年9月11日知事被仰付  
 明治4年11月10日辞職

版籍奉還御聴許に係り旧藩主を以て旧藩知事被仰付

池田章政 明治2年6月17日岡山藩知事被仰付  
 松平慶倫 明治2年6月17日津山藩知事被仰付  
 木下利恭 明治2年6月20日足守藩知事被仰付  
 三浦顧次 明治2年6月20日真島藩知事被仰付  
 板倉勝弘 明治2年6月20日庭瀬藩知事被仰付  
 関長克 明治2年6月20日新見藩知事被仰付  
 山崎治祇 明治2年6月23日成羽藩知事被仰付  
 明治4年4月12日致仕  
 山崎治敏 明治4年4月12日成羽藩知事被仰付  
 伊東長壽 明治2年6月23日岡田藩知事被仰付  
 蒔田広孝 明治2年6月24日浅尾藩知事被仰付  
 松平武聰 明治2年6月24日鶴田藩知事被仰付  
 池田政保 明治2年6月25日鴨方藩知事被仰付  
 板倉勝弼 明治2年10月27日高梁藩知事被仰付  
 池田政礼 明治3年1月21日生坂藩知事被仰付  
 明治4年7月14日廢藩置県に依り  
 藩知事一同廢官

廢藩置県により藩知事廢官大参事以下を以て県知事事務取扱被命

自明治4年7月14日  
 岡山県大参事 伊藤忠澄 至 〃 11月15日  
 知事事務取扱  
 鴨方県大参事 山羽武志 〃  
 岡田県大参事 千石安行 〃  
 足守県大参事 木下賀也男 〃  
 庭瀬県大参事 三宅澄寧 〃  
 新見県大参事 大橋敏行 〃  
 高梁県大参事 井上雅彦 〃  
 成羽県大参事 小川氏慶 〃  
 浅尾県大参事 角田久成 〃  
 生坂県大参事 三宅敏太郎 〃  
 津山県大参事 渡辺兼道 〃  
 鶴田県大参事 伊藤祐命 〃  
 真島県大参事 九津見範 〃

以上の十三県を廃し三県を置く

(明治4年11月15日)

深 津 県

〔明治5年6月7日小田県と改称〕  
 〔明治8年12月10日岡山県に合併〕

矢野光儀 明治4年11月15日任権令  
 〃 8年9月5日罷む

北 条 県

(明治9年4月18日岡山県に合併)

淵郡高照 明治4年11月15日任参事  
 〃 6年5月29日任陸軍小佐

小野六蔵 明治6年7月任参事  
 〃 8年7月19日任権令  
 〃 9年4月18日罷む

岡 山 県

新庄厚信 明治4年12月15日任参事  
 〃 6年1月15日任権令  
 〃 6年11月2日依願免本官  
 石部誠中 明治6年10月10日任参事  
 〃 8年7月19日任権令  
 〃 8年10月7日依願免本官  
 高崎五六 明治8年10月7日任県令  
 〃 17年12月27日参事院議官に転任  
 千阪高雅 明治17年12月22日任県令  
 〃 19年7月19日任知事  
 〃 27年9月19日依願免本官  
 河野忠三 明治27年9月19日任知事  
 〃 30年4月7日非職  
 〃 30年4月27日依願免本官  
 高崎親章 明治30年7月7日任知事  
 〃 33年1月19日宮城県知事に転任  
 吉原三郎 明治33年1月19日任知事  
 〃 35年2月10日内務省地方局長に転任  
 檜垣直右 明治35年2月10日任知事  
 〃 39年7月28日休職  
 〃 41年7月27日休職満期

寺田祐之 明治39年7月28日任知事  
 〃 41年7月20日宮城県知事に転任

谷口留五郎 明治41年7月20日任知事  
 〃 44年7月4日福岡県知事に転任

大山綱昌 明治44年7月4日任知事  
 大正2年6月1日依願免本官

湯浅倉平 大正2年6月1日任知事  
 〃 3年6月9日静岡県知事に転任

笠井信一 大正3年6月9日任知事  
 〃 8年4月18日北海道庁長官に転任

香川輝 大正8年4月18日任知事  
 〃 11年6月17日依願免本官

長延連 大正11年6月17日任知事  
 〃 12年10月25日島根県知事に転任

横山助成 大正12年10月25日任知事  
 〃 13年5月23日依願免本官

大正13年5月23日任知事

大海原重義 〃 14年9月16日休職  
 〃 14年9月24日依願免本官

佐上信一 大正14年9月16日任知事  
 昭和2年5月12日長崎県知事に転任

岸本正雄 昭和2年5月17日任知事  
 〃 3年5月25日広島県知事に転任

三辺長治 昭和3年5月25日任知事  
 〃 4年7月5日内務省土木局長に転任

香坂昌康	昭和4年7月5日任知事 " 6年1月20日愛知県知事に転任	長野士郎	昭和63年11月12日公選により知事に就任
中野邦一	昭和6年1月20日任知事 " 6年10月2日新潟県知事に転任	長野士郎	平成4年11月12日公選により知事に就任
安井英二	昭和6年10月2日任知事 " 6年12月18日内務省社会局部長に転任	石井正弘	平成8年11月12日公選により知事に就任
篠原英太郎	昭和6年12月18日任知事 " 9年8月11日愛知県知事に転任	石井正弘	平成12年11月12日公選により知事に就任
多久安信	昭和9年8月11日任知事 " 12年7月7日千葉県知事に転任	石井正弘	平成16年11月12日公選により知事に就任
伊藤武彦	昭和12年7月7日任知事 " 12年10月1日休職	石井正弘	平成20年11月12日公選により知事に就任
萱場軍蔵	昭和12年10月1日任知事 " 14年1月11日警視庁総監に転任	伊原木隆太	平成24年11月12日公選により知事に就任
本間精	昭和14年1月11日任知事 " 14年9月5日内務省警保局長に転任	伊原木隆太	平成28年10月23日公選により知事に就任
熊谷憲一	昭和14年9月5日任知事 " 15年2月26日内閣情報部長に転任	伊原木隆太	令和2年11月12日公選により知事に就任
横溝光暉	昭和15年2月26日任知事 " 17年6月10日熊本県知事に転任		
橋本清吉	昭和17年6月10日任知事 " 19年8月1日依願免本官		
小泉梧郎	昭和19年8月1日任知事 " 20年9月10日内務省警保局長に転任		
安積得也	昭和20年9月12日任知事 " 21年1月25日依願免本官		
西岡広吉	昭和21年1月25日任知事 " 21年10月4日福岡県知事に転任		
豊島章太郎	昭和21年10月4日任知事 " 22年4月16日依願免本官		
西岡広吉	昭和22年4月16日公選により知事に就任		
三木行治	昭和26年4月30日公選により知事に就任		
三木行治	昭和30年4月26日公選により知事に就任		
三木行治	昭和34年4月26日公選により知事に就任		
三木行治	昭和38年4月17日公選により知事に就任		
加藤武徳	昭和39年11月12日公選により知事に就任		
加藤武徳	昭和43年11月12日公選により知事に就任		
長野士郎	昭和47年11月12日公選により知事に就任		
長野士郎	昭和51年11月12日公選により知事に就任		
長野士郎	昭和55年11月12日公選により知事に就任		
長野士郎	昭和59年11月12日公選により知事に就任		

## 4 都道府県勢の全国的地位

年次	I 土地および人口																
	土地面積		世帯数		人口		人口密度 (1km <sup>2</sup> 当たり)		出生率 〔人口1,000人につき〕		死亡率 〔人口1,000人につき〕						
	実数	順位	実数	順位	実数	順位	実数	順位	率	順位	率	順位					
全国												km <sup>2</sup>	世帯	人	人	%	%
平成24年	377	959.91	…	…	…	…	…	…	8.2	…	10.0	…					
25	377	961.73	…	…	…	…	…	…	8.2	…	10.1	…					
26	377	972.28	…	…	…	…	…	…	8.0	…	10.1	…					
27	377	970.75	53	448 685	127	094 745	340.8	…	8.0	…	10.3	…					
28	377	971.57	…	…	…	…	…	…	7.8	…	10.5	…					
29	377	973.89	…	…	…	…	…	…	7.6	…	10.8	…					
30	377	974.17	…	…	…	…	…	…	7.4	…	11.0	…					
令和元年	377	975.24	…	…	…	…	…	…	7.0	…	11.2	…					
2	377	976.41	55	830 154	126	146 099	338.2	…	6.8	…	11.1	…					
3	377	974.63	…	…	…	…	…	…	6.6	…	11.7	…					
北海道	83	424.41	1	2 476 846	7	5 224 614	8	66.6	47	5.6	43	13.4 19					
青森県	9	645.62	8	511 526	31	1 237 984	31	128.3	41	5.4	45	15.4 2					
岩手県	15	275.01	2	492 436	32	1 210 534	32	79.2	46	5.4	45	14.8 6					
宮城県	7	282.29	16	982 523	14	2 301 996	14	316.1	20	6.1	29	11.4 37					
秋田県	11	637.52	6	385 187	40	959 502	38	82.4	45	4.6	47	17.0 1					
山形県	9	323.13	9	398 015	38	1 068 027	36	114.6	42	5.6	43	15.0 4					
福島県	13	784.14	3	742 911	21	1 833 152	21	133.0	40	5.9	40	14.2 12					
茨城県	6	097.24	24	1 184 133	13	2 867 009	11	470.2	13	5.9	40	12.1 31					
栃木県	6	408.09	20	796 923	19	1 933 146	19	301.7	23	6.1	29	12.1 31					
群馬県	6	362.28	21	805 252	17	1 939 110	18	304.8	22	6.0	36	13.0 21					
埼玉県	3	797.75	39	3 162 743	5	7 344 765	5	1 934.0	4	6.4	22	10.5 42					
千葉県	5	157.31	28	2 773 840	6	6 284 480	6	1 218.5	7	6.3	24	10.7 41					
東京都	2	194.05	45	7 227 180	1	14 047 594	1	6 402.6	1	7.1	9	9.5 46					
神奈川県	2	416.11	43	4 223 706	2	9 237 337	2	3 823.2	3	6.5	20	10.0 44					
新潟県	12	583.95	5	864 750	15	2 201 272	15	174.9	35	5.8	42	14.3 9					
富山県	4	247.54	33	403 989	37	1 034 814	37	243.6	26	6.0	36	13.5 18					
石川県	4	186.20	35	469 910	35	1 132 526	33	270.5	24	6.5	20	11.9 34					
福井県	4	190.52	34	291 662	44	766 863	43	183.0	32	7.0	11	13.0 21					
山梨県	4	465.27	32	338 853	41	809 974	42	181.4	33	6.3	24	12.8 25					
長野県	13	561.56	4	832 097	16	2 048 011	16	151.0	38	6.3	24	13.0 21					
岐阜県	10	621.29	7	780 730	20	1 978 742	17	186.3	31	6.2	28	12.7 26					
静岡県	7	777.28	13	1 483 472	10	3 633 202	10	467.2	14	6.1	29	12.3 30					
愛知県	5	173.15	27	3 238 301	4	7 542 415	4	1 458.0	5	7.4	2	10.2 43					
三重県	5	774.47	25	742 598	22	1 770 254	22	306.6	21	6.4	22	12.7 26					
滋賀県	4	017.38	38	571 374	28	1 413 610	26	351.9	16	7.4	2	9.9 45					
京都府	4	612.20	31	1 190 527	12	2 578 087	13	559.0	11	6.3	24	11.3 39					
大阪府	1	905.34	46	4 135 879	3	8 837 685	3	4 638.4	2	7.0	11	11.4 37					
兵庫県	8	400.94	12	2 402 484	8	5 465 002	7	650.5	9	6.7	16	11.6 35					
奈良県	3	690.94	40	544 981	30	1 324 473	29	358.8	15	6.0	36	12.0 33					
和歌山県	4	724.68	30	394 483	39	922 584	40	195.3	30	6.1	29	14.3 9					
鳥取県	3	507.14	41	219 742	46	553 407	47	157.8	37	6.8	14	14.0 14					
島根県	6	707.90	19	269 892	45	671 126	46	100.1	43	6.7	16	15.0 4					
岡山県	7	114.33	17	801 409	18	1 888 432	20	265.4	25	7.1	9	12.4 29					
広島県	8	479.22	11	1 243 527	11	2 799 702	12	330.2	18	6.8	14	11.6 35					
山口県	6	112.55	23	598 824	27	1 342 059	27	219.6	29	6.1	29	14.8 6					
徳島県	4	146.99	36	119 509	47	719 559	44	1 318.7	6	6.1	29	14.8 6					
香川県	1	876.92	47	406 985	36	950 244	39	506.3	12	6.7	16	13.3 20					
愛媛県	5	676.12	26	601 402	26	1 334 841	28	235.2	27	6.1	29	14.3 9					
高知県	7	103.60	18	315 272	42	691 527	45	97.3	44	6.0	36	15.3 3					
福岡県	4	986.86	29	2 323 325	9	5 135 214	9	1 029.8	8	7.4	2	11.2 40					
佐賀県	2	440.67	42	312 680	43	811 442	41	332.5	17	7.3	7	12.7 26					
長崎県	4	130.98	37	558 230	29	1 312 317	30	317.7	19	6.9	13	14.2 12					
熊本県	7	409.39	15	719 154	24	1 738 301	23	234.6	28	7.4	2	12.9 24					
大分県	6	340.70	22	489 249	33	1 123 852	34	177.2	34	6.6	19	13.7 17					
宮崎県	7	735.00	14	470 055	34	1 069 576	35	138.3	39	7.2	8	13.8 16					
鹿児島県	9	186.42	10	728 179	23	1 588 256	24	172.9	36	7.4	2	14.0 14					
沖縄県	2	282.15	44	614 708	25	1 467 480	25	642.9	10	10.0	1	9.4 47					

注) I 土地および人口

- 土地面積は、国土交通省国土地理院が公表した10月1日現在のものである。
- 世帯数、人口、人口密度、15歳以上就業者は、令和2年の国勢調査による。
- 出生率、死亡率は、人口動態調査（厚生労働省）によるものである。

人口密度に利用した面積について

- 国土交通省国土地理院「全国都道府県市区町村別面積調」による。
- 風蓮湖(59.01km<sup>2</sup>)、八郎潟調整池の一部(21.97km<sup>2</sup>)、名古屋港口埋立地(2.57km<sup>2</sup>)、衣笠湊口埋立地(0.48km<sup>2</sup>)、羽島(0.01km<sup>2</sup>)及び沖縄うるま市と金武町の境界部地の埋立地(0.18km<sup>2</sup>)は全国に含まれているが、市部及び郡部には含まれていない。
- 一部境界未定のため、総務省統計局において推定した。

15歳以上就業者			Ⅱ 事業所（民営）				Ⅲ 農 林 水 産 業				
			事業所数		従業者数		総農家数		販売農家数		耕地面積
実数	順位	実数	順位	実数	順位	実数	順位	実数	順位	実数	順位
人		事業所		人		戸		戸		ha	
...		5 768 489		55 837 252		...		...		4 549 000	
...		...		...		...		...		4 537 000	
...		5 779 072		57 427 704		...		...		4 518 000	
58 919 036		...		...		2 155 082		4 880 368		4 496 000	
...		5 578 975		56 872 826		...		...		...	
...		...		...		...		...		4 471 000	
...		...		...		...		...		4 444 000	
...		...		...		...		...		4 420 000	
...		6 398 912		...		...		...		4 397 000	
57 643 225		...		...		1 747 079		1 027 892		4 372 000	
...		...		...		...		...		4 349 000	
2 347 270	8	259 247	7	2 165 925	8	37 594	21	32 232	9	1 143 000	1
602 391	29	62 373	31	498 988	33	36 465	23	28 062	13	149 600	4
605 093	28	61 696	32	525 264	31	52 688	7	33 861	7	149 300	5
1 081 348	15	111 185	16	1 006 886	15	41 509	18	28 632	11	125 500	8
463 894	38	51 473	40	413 719	39	37 116	22	27 780	15	146 400	6
540 922	34	58 836	34	475 435	35	39 628	20	26 796	18	115 800	11
872 045	20	94 820	19	806 130	21	62 673	4	41 060	3	137 300	7
1 362 944	11	128 847	13	1 233 534	12	71 761	2	43 920	1	162 300	3
926 595	19	93 113	21	878 756	19	46 202	15	31 993	10	121 700	10
949 945	18	100 536	18	900 921	17	42 275	17	19 405	25	65 900	19
3 386 880	5	284 566	5	2 575 544	5	46 463	14	27 588	16	73 500	16
2 862 135	6	230 763	9	2 114 259	9	50 826	8	34 261	6	122 700	9
5 962 306	1	913 912	1	9 005 511	1	9 567	47	4 606	47	6 410	47
4 153 054	2	369 446	3	3 464 316	4	21 290	39	10 479	43	18 200	45
1 084 410	14	119 194	14	1 025 630	14	62 556	5	41 751	2	168 200	2
528 961	35	56 293	35	504 554	32	17 314	43	11 323	40	58 000	23
560 133	33	65 403	29	541 030	29	15 874	45	9 263	45	40 600	33
395 765	43	45 339	42	377 238	41	16 058	44	9 777	44	39 900	34
398 578	42	47 448	41	366 320	42	27 986	30	14 178	33	23 300	43
1 034 281	16	115 016	15	928 421	16	89 786	1	40 510	4	105 200	14
972 728	17	106 091	17	880 780	18	48 936	11	19 924	24	55 200	25
1 817 048	10	189 862	10	1 712 983	10	50 736	9	24 426	20	61 500	22
3 605 438	4	363 784	4	3 749 904	3	61 055	6	25 906	19	73 300	17
845 768	22	84 623	23	801 130	22	33 530	25	18 062	27	57 600	24
666 602	25	63 832	30	602 600	25	21 971	37	13 807	36	50 900	28
1 086 427	13	138 744	12	1 137 370	13	24 953	35	13 616	37	29 700	39
3 635 394	3	513 797	2	4 393 139	2	20 813	40	7 413	46	12 400	46
2 377 454	7	253 169	8	2 203 102	7	67 124	3	37 025	5	72 800	18
573 513	32	55 545	37	434 135	37	21 950	38	10 616	42	19 800	44
428 780	40	54 434	38	377 605	40	25 263	33	17 250	29	31 600	38
269 353	47	27 736	47	230 700	47	23 106	36	13 911	35	34 100	37
332 592	44	36 909	46	290 557	45	27 186	32	14 397	32	36 200	36
867 759	21	94 081	20	820 656	20	50 735	10	27 937	14	62 700	21
1 318 328	12	145 400	11	1 302 074	11	45 335	16	20 861	21	52 800	27
620 702	26	67 529	28	577 791	26	27 338	31	14 837	31	44 500	32
328 286	45	40 356	43	301 688	44	25 119	34	14 059	34	28 100	41
443 196	39	52 433	39	429 167	38	29 222	28	15 942	30	29 300	40
601 302	30	70 499	26	566 761	27	34 994	24	20 639	22	46 200	30
308 565	46	38 441	45	279 196	46	19 924	41	12 173	39	26 200	42
2 253 134	9	260 232	6	2 236 269	6	41 351	19	27 187	17	79 300	15
400 264	41	40 291	44	354 733	43	18 645	42	13 293	38	50 500	29
617 707	27	67 725	27	536 782	30	28 282	29	17 329	28	45 900	31
819 259	23	85 857	22	690 992	23	47 879	13	32 529	8	107 500	13
520 322	36	60 356	33	483 206	34	31 954	26	18 099	26	54 500	26
498 592	37	56 226	36	448 050	36	30 940	27	20 304	23	64 800	20
738 343	24	82 796	24	669 456	24	48 360	12	28 199	12	112 900	12
577 419	31	78 658	25	553 619	28	14 747	46	10 674	41	36 500	35

人口密度について

- 4) 国勢調査令（昭和55年政令第98号）の規定に基づき、調査の対象から除外された次の地域の面積を除いて算出した。
- a 歯舞群島(94.84km<sup>2</sup>)：北海道
- b 色丹島\*(250.57km<sup>2</sup>)、国後島\*(1489.9km<sup>2</sup>)及び択捉島\*(3167.75km<sup>2</sup>) (\*属島を含む)：北海道
- c 竹島(0.20km<sup>2</sup>)：島根県

Ⅱ 事業所（民営）

- 1 事業所は、経済センサス - 基礎調査（総務省）及び経済センサス - 活動調査（総務省・経済産業省）の結果である。
- 2 事業所数は事業内容等不詳を含む。

Ⅲ 農林水産業

総農家数、販売農家数、総農家の世帯人員、林野面積は、農林業センサス（中国四国農政局統計部）による。  
 耕地面積、米収穫量、海面漁業漁獲量は、農林水産省統計表（中国四国農政局統計部）による。  
 米収穫量（子実用）の都道府県別は陸稲が主産調査のため水稲の収穫量（子実用）及び順位である。  
 ※平成27年の販売農家数の数値は販売農家の世帯人員数。

### 4 都道府県勢の全国的地位(つづき)

年次 都道府県	Ⅲ 農 林 水 産 業 (つづき)						Ⅳ 製 造				
	米 収 穫 量 (子実用)		林 野 面 積		海面漁業漁獲量		事 業 所 数		従 業 者 数		製 造 品 出 荷 額 等
	実 数	順位	実 数	順位	実 数	順位	実 数	順位	実 数	順位	実 数
全国	t		ha		t		事業所		人		百万円
平成24年	8 523 000		...		3 746 763		216 262		7 425 339		288 727 639
25	8 607 000		...		3 715 467		208 029		7 402 984		292 092 130
26	8 439 000		...		3 713 240		202 410		7 403 269		305 139 989
27	7 989 000		24 802 277		3 492 436		217 601		7 497 792		313 128 563
28	8 044 000		...		3 263 568		191 339		7 571 369		302 185 204
29	7 824 000		...		3 258 020		188 249		7 697 321		319 035 840
30	7 782 000		...		3 359 366		185 116		7 778 124		331 809 377
令和元年	7 764 000		...		3 228 428		181 877		7 717 646		322 533 418
2	7 765 000		24 770 201		3 213 035		176 858		7 465 556		302 003 273
3	7 564 000		...		...		...		...		...
北海道	573 700	2	5 503 768	1	894 911	1	5 072 10	10	163 337	19	5 587 227
青森県	256 900	11	625 842	9	91 117	10	1 272 41	41	55 763 39	29	1 676 471
岩手県	268 600	10	1 152 364	2	65 683	14	1 866 30	30	84 349 29	39	2 494 299
宮城県	353 400	5	407 710	22	165 161	5	2 593 23	23	111 794 24	24	4 357 999
秋田県	501 200	3	832 517	6	5 979	37	1 535 36	36	58 468 37	37	1 307 827
山形県	393 800	4	644 986	8	4 399	38	2 277 26	26	97 429 25	25	2 832 284
福島県	335 800	7	942 413	4	71 505	13	3 279 19	19	154 274 20	4	4 766 985
茨城県	344 800	6	198 682	39	302 213	2	4 813 13	13	264 266 7	7	12 177 310
栃木県	300 900	8	339 113	28			3 903 18	18	195 131 16	16	8 235 252
群馬県	73 300	33	409 098	21			4 530 16	16	212 329 10	10	7 888 919
埼玉県	152 400	18	119 466	41			10 102 3	3	379 482 4	4	12 862 957
千葉県	277 800	9	160 891	40	99 143	8	4 748 15	15	206 017 12	12	11 926 431
東京都	486	47	77 125	46	45 535	19	9 738 4	4	238 817 8	8	7 080 474
神奈川県	14 400	45	93 524	44	30 599	22	7 202 6	6	348 312 5	5	15 835 278
新潟県	620 000	1	802 757	7	26 679	23	4 822 12	12	177 842 17	17	4 753 251
富山県	200 000	12	240 531	35	26 115	24	2 569 24	24	122 216 23	23	3 651 778
石川県	125 400	23	278 429	32	53 224	18	2 512 25	25	94 507 27	27	2 626 806
福井県	126 200	22	310 195	30	12 073	33	2 013 29	29	71 389 32	32	2 143 081
山梨県	25 800	43	349 331	26			1 676 34	34	72 124 31	31	2 530 220
長野県	189 900	13	1 029 195	3			4 825 11	11	198 141 15	15	6 043 116
岐阜県	103 200	26	841 066	5			5 298 8	8	199 058 14	14	5 614 933
静岡県	77 400	32	493 121	16	184 055	4	8 602 5	5	401 827 3	3	16 451 286
愛知県	130 900	20	217 731	37	53 459	17	14 593 1	1	807 694 1	1	43 987 965
三重県	130 200	21	371 034	24	124 667	6	3 245 20	20	201 632 13	13	10 491 865
滋賀県	156 200	17	204 464	38			2 614 22	22	165 297 18	18	7 597 075
京都府	71 600	34	342 293	27	9 716	34	3 952 17	17	139 615 22	22	5 270 360
大阪府	22 600	44	57 127	47	14 884	28	14 412 2	2	417 816 2	2	16 975 793
兵庫県	175 800	14	563 148	14	41 498	20	7 106 7	7	347 873 6	6	15 249 899
奈良県	43 200	41	283 705	31			1 578 35	35	57 218 38	38	1 715 739
和歌山県	30 300	42	360 130	25	13 065	29	1 465 37	37	50 917 42	42	2 383 457
鳥取県	63 600	36	258 432	33	91 390	9	749 47	47	30 379 45	45	741 344
島根県	87 500	30	527 839	15	89 364	11	1 001 44	44	40 812 44	44	1 165 087
岡山県	150 900	19	488 606	17	2 579	39	3 234 21	21	147 627 21	21	7 060 138
広島県	115 900	25	618 092	10	18 958	26	4 812 14	14	207 756 11	11	8 869 857
山口県	93 100	28	439 738	20	22 811	25	1 725 33	33	95 292 26	26	5 616 940
徳島県	47 900	40	313 071	29	9 368	35	1 068 43	43	44 485 43	43	1 795 341
香川県	56 600	37	87 183	45	12 113	32	1 851 32	32	68 820 34	34	2 528 966
愛媛県	67 300	35	401 018	23	81 166	12	2 117 27	27	77 030 30	30	3 804 128
高知県	49 600	39	594 234	11	64 547	15	931 45	45	23 127 46	46	547 159
福岡県	163 700	15	222 313	36	16 411	27	5 094 9	9	220 530 9	9	8 951 854
佐賀県	118 800	24	110 610	43	6 531	36	1 250 42	42	62 001 36	36	2 028 346
長崎県	50 800	38	246 301	34	228 051	3	1 386 39	39	52 842 41	41	1 622 930
熊本県	156 300	16	466 250	18	12 874	31	1 866 30	30	89 466 28	28	2 819 547
大分県	95 500	27	454 565	19	35 518	21	1 404 38	38	64 493 35	35	3 846 291
宮崎県	77 800	31	585 908	13	118 947	7	1 300 40	40	53 580 40	40	1 636 752
鹿児島県	89 100	29	588 683	12	53 799	16	2 023 28	28	69 396 33	33	1 982 830
沖縄県	2 160	46	115 602	42	12 928	30	835 46	46	22 986 47	47	469 427

Ⅲ 農 林 水 産 業  
 平成23年の海面漁業漁獲量は、東日本大震災の影響により、岩手県、宮城県、福島県においてデータを消失した調査対象があり、消失したデータは含まない数値である。

Ⅳ 製 造 業  
 翌年6月1日現在の従業員4人以上の事業所を対象とした工業統計調査(経済産業省)結果で、製造品出荷額等及び付加価値額は当該年実績である。  
 平成23年は、平成24年経済センサス-活動調査(製造業) (総務省・経済産業省)の結果である。  
 平成27年は、平成28年経済センサス-活動調査(製造業) (総務省・経済産業省)の結果である。



業		V 卸 売 業 ・ 小 売 業						VI 物価・家計				
業	付加価値額 (従業員29人以下 は租付加価値額)		事業所数		従業員数		年間商品 販 売 額		小 売 価 格		消費支出金額全世 帯平均1か月間	
	順位	実 数	順位	実 数	順位	実 数	順位	実 数	順位	実 数	順位	実 数
	百万円		店		人		百万円		円		円	
	88 394 666		1 405 021		11 225 151		480 332 788		…		286 169	
	90 148 885		…		…		…		…		290 454	
	92 288 871		1 407 235		11 618 054		478 828 374		…		291 194	
	98 028 029		…		…		…		…		287 373	
	97 341 636		1 355 060		11 596 089		581 626 347		…		282 188	
	103 408 282		…		…		…		…		283 027	
	104 300 710		…		…		…		…		287 315	
	100 234 752		…		…		…		…		293 379	
	96 825 529		…		…		…		…		277 926	
	…		…		…		…		…		279 024	
20	1 744 631	22	56 213	7	463 132	7	18 891 672	6	2 128	17	268 396	37
40	522 756	42	15 799	29	109 938	29	3 380 400	29	2 014	36	245 117	44
33	719 913	35	15 404	30	106 297	32	3 500 563	28	1 942	46	272 911	34
24	1 354 445	24	27 102	15	221 672	14	12 150 612	11	1 967	43	284 171	23
43	518 560	43	13 034	37	84 392	39	2 395 670	38	1 851	47	247 776	43
28	1 079 592	26	14 496	32	91 602	37	2 588 088	36	2 060	32	321 411	2
22	1 638 642	23	22 064	18	151 436	21	4 900 851	20	2 086	28	292 743	14
7	4 195 419	7	29 144	12	228 230	13	7 163 703	15	1 965	44	275 819	29
12	2 668 132	12	21 883	19	161 579	20	5 825 480	18	1 975	42	281 101	26
13	2 514 655	14	21 846	20	164 713	19	7 267 017	14	2 044	33	286 646	19
6	4 545 899	6	56 851	6	533 415	5	18 348 148	7	2 163	12	315 001	4
8	3 136 467	9	47 017	9	432 698	9	13 505 209	9	2 165	11	311 484	6
15	2 840 291	10	150 728	1	1 948 599	1	199 686 845	1	2 127	18	322 785	1
4	4 952 775	5	66 274	4	663 878	4	22 544 023	5	2 094	25	300 152	9
23	1 853 281	20	29 006	14	207 932	15	7 015 651	16	2 011	37	313 678	5
27	1 293 518	25	13 858	34	91 866	34	3 310 970	30	1 977	41	317 803	3
30	896 933	31	15 088	31	109 182	30	4 161 877	24	2 159	14	307 083	7
35	752 299	34	10 543	41	71 122	41	2 075 290	41	2 007	38	252 152	40
31	1 075 746	27	9 999	43	68 143	43	1 952 603	42	2 197	8	270 816	36
17	2 055 284	17	24 779	16	174 745	16	5 846 310	17	2 118	19	285 963	20
19	1 960 092	18	24 132	17	168 671	17	4 840 460	21	2 105	23	306 115	8
3	5 579 256	3	43 072	10	307 303	10	11 493 570	12	2 069	30	291 793	15
1	11 871 752	1	77 110	3	724 971	3	43 725 792	3	2 062	31	263 912	38
9	3 178 527	8	19 577	24	143 100	22	3 993 476	26	2 191	9	295 770	13
14	2 803 226	11	13 178	36	107 015	31	2 682 280	35	2 226	4	296 980	12
21	2 167 112	16	29 033	13	241 678	12	7 805 858	13	2 190	10	283 208	25
2	5 703 073	2	99 597	2	984 920	2	60 033 379	2	2 140	16	249 980	42
5	5 091 423	4	54 143	8	441 070	8	15 945 717	8	2 200	6	287 017	18
39	638 888	38	12 047	40	90 499	38	2 100 284	40	2 225	5	290 843	17
34	758 736	33	12 878	38	78 128	40	2 243 015	39	2 350	1	225 704	47
45	215 759	45	6 938	47	47 136	47	1 333 286	47	1 997	39	273 927	32
44	394 583	44	9 349	46	56 263	46	1 576 844	46	1 951	45	273 925	33
16	1 768 808	21	21 434	21	164 813	18	5 637 082	19	2 091	26	276 603	28
11	2 630 865	13	33 337	11	268 104	11	12 476 488	10	2 162	13	284 423	22
18	1 864 269	19	17 063	27	115 813	27	3 130 851	32	2 246	3	283 246	24
38	840 000	32	9 451	45	60 017	45	1 661 608	44	2 087	27	298 531	11
32	701 436	36	12 673	39	91 751	36	3 788 362	27	2 075	29	274 537	31
26	1 011 411	29	17 077	26	116 560	25	4 039 818	25	2 156	15	243 528	45
46	182 302	46	9 926	44	61 193	44	1 627 627	45	2 111	21	280 789	27
10	2 469 052	15	59 520	5	481 314	6	22 834 731	4	2 036	34	285 494	21
36	695 583	37	10 278	42	68 363	42	1 756 466	43	1 995	40	274 612	30
42	569 683	41	17 542	25	111 140	28	3 242 019	31	2 103	24	249 995	41
29	1 044 091	28	19 897	23	139 011	24	4 292 321	23	2 109	22	291 309	16
25	929 808	30	14 115	33	95 817	33	2 579 946	37	2 116	20	271 229	35
41	609 192	40	13 629	35	91 773	35	2 909 552	34	2 198	7	253 236	39
37	617 165	39	21 093	22	139 235	23	4 449 162	22	2 030	35	299 164	10
47	170 201	47	15 843	28	115 860	26	2 915 374	33	2 289	2	228 284	46

## V 卸売業・小売業

平成28年経済センサス-活動調査（卸売業，小売業）（総務省・経済産業省）の結果である。

平成26年は，商業統計調査（経済産業省）、平成24年は経済センサス-活動調査（卸売業，小売業）（総務省・経済産業省）の結果である。管理、補助的経済活動のみを行う事業所を含む。

## VI 物価・家計

1 小売価格は、小売物価統計調査年報（総務省統計局）の都道府県庁所在地都市におけるものである。

2 消費支出金額は家計調査の年報（総務省統計局）によるもので、都道府県庁所在地都市、2人以上の世帯（農林漁家世帯を含む）の数値である。

3 小売価格については、国内産の単一品種のうち、コシヒカリを除く精米5kg一袋の年平均価格

## 4 都道府県勢の全国的地位(つづき)

年次 都道府県	Ⅶ 賃金		Ⅷ 労働				Ⅸ 県民経済計算			
	月間現金給与総額		職業紹介状況				県内総生産(名目)		1人当たり県民所得	
	実数	順位	就職率	順位	充足率	順位	実数	順位	実数	順位
全国	円		%		%		百万円		千円	
平成24年	315 334		27.7		24.6		522 312 588		3 008	
25	316 023		29.3		22.1		536 265 025		3 137	
26	319 175		29.6		20.3		542 117 132		3 142	
27	315 856		29.7		18.6		562 194 968		3 271	
28	317 862		29.8		16.6		566 784 136		3 279	
29	319 453		30.1		14.8		581 057 566		3 365	
30	323 547		29.5		13.5		585 755 067		3 388	
令和元年	322 552		27.2		14.4		580 846 867		3 345	
2	318 405		…		…		…		…	
3	319 461		…		…		…		…	
北海道	292 281	24	18.1	42	11.1	37	20 464 601	8	2 832	33
青森県	263 815	44	30.1	20	17.5	4	4 533 207	33	2 628	43
岩手県	282 811	32	35.6	5	18.0	2	4 847 594	29	2 781	35
宮城県	301 360	13	25.8	29	11.9	32	9 829 354	14	2 943	27
秋田県	276 635	37	35.7	4	15.9	9	3 624 750	41	2 713	39
山形県	278 451	35	33.9	10	16.1	7	4 336 714	35	2 909	30
福島県	289 139	28	31.5	16	14.8	15	7 987 042	20	2 942	28
茨城県	322 651	5	23.7	35	10.5	39	14 092 237	11	3 247	10
栃木県	303 789	12	25.3	31	12.2	30	9 261 942	16	3 351	4
群馬県	301 192	14	24.2	34	12.2	31	9 308 340	15	3 288	8
埼玉県	291 665	25	15.7	44	8.1	46	23 642 796	5	3 038	17
千葉県	292 913	22	17.2	43	8.4	44	21 279 583	7	3 058	15
東京都	412 797	1	12.6	47	8.0	47	115 682 412	1	5 757	1
神奈川県	327 151	4	13.7	46	8.2	45	35 205 391	4	3 199	11
新潟県	289 503	27	31.8	15	13.8	21	9 185 179	17	2 951	25
富山県	292 633	23	32.4	13	14.9	14	4 910 232	28	3 316	7
石川県	295 712	20	27.4	25	13.0	23	4 779 462	31	2 973	24
福井県	316 499	7	38.4	2	14.3	19	3 694 563	40	3 325	5
山梨県	296 027	19	25.7	30	12.8	25	3 566 046	42	3 125	14
長野県	296 970	17	30.4	18	12.8	26	8 454 339	18	2 924	29
岐阜県	277 132	36	27.6	23	10.9	38	7 936 830	21	3 035	19
静岡県	308 087	9	22.5	36	10.2	40	17 866 284	10	3 407	3
愛知県	340 961	2	18.7	41	8.5	42	40 910 717	3	3 661	2
三重県	314 076	8	26.0	28	11.9	33	8 086 393	19	2 989	22
滋賀県	305 973	11	25.2	32	15.0	12	6 922 569	23	3 323	6
京都府	284 884	30	20.8	39	10.1	41	10 846 020	13	3 005	21
大阪府	330 176	3	15.6	45	8.5	43	41 188 364	2	3 055	16
兵庫県	300 034	15	19.7	40	11.1	36	22 195 171	6	3 038	18
奈良県	253 086	46	24.2	33	11.6	34	3 925 192	37	2 728	36
和歌山県	287 843	29	26.9	27	14.8	17	3 744 551	38	2 986	23
鳥取県	268 788	40	35.0	7	14.4	18	1 893 375	47	2 439	45
島根県	284 257	31	38.6	1	13.4	22	2 689 278	45	2 951	26
岡山県	290 613	26	27.5	24	12.3	29	7 842 490	22	2 794	34
広島県	318 616	6	27.2	26	11.6	35	11 969 086	12	3 153	12
山口県	296 968	18	33.6	11	14.3	20	6 350 497	25	3 249	9
徳島県	306 098	10	32.3	14	14.8	16	3 222 366	43	3 153	13
香川県	294 694	21	30.8	17	14.9	13	4 008 678	36	3 021	20
愛媛県	278 680	34	30.0	21	12.9	24	5 148 271	27	2 717	37
高知県	264 771	43	28.0	22	15.9	8	2 464 567	46	2 663	41
福岡県	298 060	16	21.8	37	12.3	28	19 942 412	9	2 838	32
佐賀県	261 737	45	32.8	12	17.0	5	3 219 595	44	2 854	31
長崎県	270 911	38	33.9	9	18.8	1	4 789 758	30	2 655	42
熊本県	281 976	33	30.3	19	12.5	27	6 363 425	24	2 714	38
大分県	269 496	39	35.2	6	17.6	3	4 525 054	34	2 695	40
宮崎県	264 859	42	36.8	3	16.5	6	3 703 950	39	2 426	46
鹿児島県	265 273	41	34.0	8	15.6	10	5 772 861	26	2 558	44
沖縄県	250 796	47	21.2	38	15.3	11	4 633 329	32	2 396	47

### Ⅶ 賃金

毎月勤労統計調査の規模5人以上の結果で、毎月勤労統計調査地方調査(年結果)(厚生労働省)による。  
 全国の数値は、毎月勤労統計調査全国調査の結果であって、都道府県別の地方調査結果の平均や合計ではない。  
 全国の実数は、令和元年10月21日に訂正された訂正後実数である。  
 地方の数値は、各都道府県が公表した地方調査結果を厚生労働省で取りまとめたものである。

### Ⅷ 労働

職業紹介状況は、職業安定業務統計(厚生労働省統計情報部)による。就職率は、求職者に対する就職件数の割合をいい、「就職件数」を「新規求職申込件数」で除して算出する。充足率は、求人数に対する充足された求人の割合をいい、全国計では「就職件数」を「新規求人数」で除して算出し、都道府県別では「新規求人数」で除して算出する。数値は、パートタイムを除く数値。都道府県別の数値は年度計数値で、令和3年度の数値。

### Ⅸ 県民経済計算

県民経済計算(平成23年度—令和元年度)(2008SNA、平成27年基準計数)(内閣府経済社会総合研究所)による。  
 全国値については、全国の単純合計等の数値であり、国民経済計算の係数とは一致しない。

X 教 育				X I 自動車		X II 事故・犯罪				X III 指数
小 中 学 校 数		小 中 学 校 数 児 童 生 徒 数		自 動 車 保 有 台 数		交 通 事 故 件 数		全 刑 法 犯 認 知 件 数		消 費 者 物 価 指 数 R 3 年 = 100
実 数	順位	実 数	順位	実 数	順位	実 数	順位	実 数	順位	指 数
校		人		台		件		件		
32 159		10 317 282		79 625 203		665 157		1 403 167		94.4
31 759		10 213 102		80 272 571		629 033		1 314 140		95.2
31 409		10 104 340		80 670 393		573 842		1 212 163		98.0
31 085		10 008 319		80 900 730		536 899		1 098 969		98.2
30 717		9 889 544		81 260 206		499 201		996 120		98.2
30 420		9 816 849		81 563 101		472 165		915 042		98.9
30 162		9 679 537		81 789 318		430 601		817 338		99.6
29 960		9 586 687		81 849 782		381 237		748 559		100.1
29 667		9 511 912		82 077 752		309 178		614 231		99.9
<b>29 412</b>		<b>9 453 092</b>		<b>82 174 944</b>		<b>305 196</b>		<b>568 104</b>		<b>100.0</b>
1 563	2	354 456	9	3 785 280	6	8 304	11	18 429	9	99.9
420	28	84 400	35	1 001 224	30	2 458	33	3 067	33	100.0
452	27	85 866	34	1 027 673	28	1 566	41	2 507	40	100.2
579	16	170 994	14	1 706 322	17	4 286	17	9 398	15	99.9
293	38	60 916	41	803 061	38	1 301	43	1 984	42	100.3
328	35	76 133	36	928 911	33	3 184	24	3 053	34	100.0
634	15	131 470	25	1 653 472	19	2 997	25	6 627	21	99.5
692	13	208 247	12	2 632 467	11	5 929	12	14 277	11	99.8
514	22	146 485	20	1 743 677	16	3 939	18	9 027	17	99.5
472	25	145 026	22	1 805 981	15	10 007	10	9 079	16	99.7
1 260	6	550 594	5	4 180 629	3	16 707	8	40 166	3	99.5
1 153	7	464 370	6	3 699 193	7	13 534	9	32 638	6	99.4
2 129	1	933 869	1	4 416 116	2	27 598	1	75 288	1	99.8
1 357	5	677 697	2	4 046 606	4	21 660	4	33 252	5	99.7
674	14	157 400	15	766 126	40	2 848	29	7 746	18	99.1
258	44	73 964	38	1 834 131	14	1 971	39	4 546	27	99.8
291	40	86 956	32	900 240	36	1 946	40	3 409	30	99.9
277	41	60 432	42	917 988	35	912	45	2 714	39	99.5
270	43	59 527	43	1 911 276	13	2 093	38	2 748	38	99.3
559	17	157 121	16	671 856	43	4 772	13	5 959	22	100.0
547	20	156 298	17	1 686 191	18	2 911	27	9 479	14	99.8
793	10	281 806	10	2 906 073	10	19 382	6	14 440	10	99.1
1 409	4	614 990	4	5 322 042	1	24 185	3	37 832	4	99.7
534	21	137 607	23	1 526 372	21	2 722	32	7 410	20	99.7
323	36	121 375	26	1 052 149	27	2 850	28	5 814	23	99.4
557	18	185 079	13	1 340 308	24	3 859	19	10 483	13	99.9
1 511	3	644 043	3	3 808 722	5	25 388	2	62 690	2	99.4
1 127	8	421 575	7	836 683	37	16 929	7	30 003	7	99.3
305	37	101 953	28	756 810	41	2 937	26	5 148	26	99.9
375	32	67 353	40	3 048 800	9	1 419	42	3 310	31	99.7
176	47	42 343	47	467 712	47	618	47	1 923	43	99.3
292	39	50 202	45	554 263	46	774	46	1 849	44	99.9
554	19	148 801	19	1 552 170	20	4 683	14	7 535	19	99.9
737	11	222 997	11	1 916 224	12	4 655	15	11 181	12	99.6
461	26	98 721	30	1 069 768	26	2 458	33	3 871	28	100.2
276	42	51 613	44	618 971	44	2 121	37	2 362	41	100.0
235	46	74 825	37	793 864	39	3 287	22	3 801	29	99.7
413	30	99 824	29	1 025 939	29	2 260	36	5 804	24	99.5
352	34	48 214	46	562 692	45	1 046	44	2 859	36	99.7
1 083	9	418 947	8	3 438 493	8	20 066	5	26 337	8	99.4
256	45	67 433	39	687 001	42	3 506	21	2 821	37	99.4
509	24	104 616	27	956 352	31	2 804	30	3 155	32	99.8
510	23	145 277	21	1 400 016	22	3 188	23	5 187	25	99.5
395	31	86 088	33	927 052	34	2 360	35	2 887	35	99.5
369	33	90 201	31	952 449	32	4 461	16	3 535	32	99.5
721	12	133 930	24	1 358 593	23	3 532	20	4 641	28	99.6
417	29	151 058	18	1 177 006	25	2 783	31	5 833	23	100.1

X 教 育

毎年5月1日現在で行われる学校基本調査（文部科学省生涯学習政策局）結果である。中学校生徒数には、中等教育学校前期課程を含まない。

X I 自 動 車

一般財団法人 自動車検査登録情報協会によるもので、原動機付自転車と小型特殊自動車を除く年度末数値である。

X II 事 故 ・ 犯 罪

- 1 交通事故件数は、交通事故統計（警察庁交通局）によるもので、2種以上の事故が重複して発生したものは1件として計上される。
- 2 刑法犯認知件数は、犯罪統計（警察庁）によるもので、交通事故に伴う業務上過失致死罪は、除いたものである。

X III 指 数

消費者物価指数は、消費者物価指数（総務省統計局）によるもので都道府県庁所在地都市のものであり、年度平均値である。

---

---

令和3年 岡山県統計年報

令和5年3月公表

編  
発

集  
行

岡山県総合政策局統計分析課

〒700-8570

岡山市北区内山下2丁目4番6号

TEL 086-226-7258 (直通)

---

---

<https://www.pref.okayama.jp/page/842823.html>