

平成 29 年

岡山県統計年報

岡 山 県

凡 例

- 1 本書は、岡山県及び市町村の土地、人口、経済、教育、文化など様々な分野にわたって、基本的な統計資料を総合的に収録したもので、今回は、主として平成29年又は平成29年度の数値を掲載しています。
- 2 資料は、庁内各課、関係官公署、会社、団体などから収集し、その出所は各表に掲載しています。
- 3 各表中の時間的区分は、次のとおりです。

年	……………	1月1日～12月31日までの1年間
年度	……………	4月1日～翌年3月31日までの1年間
月	……………	1日～月末までの1か月間
月末	……………	その月の末日現在
- 4 統計表の符号等の用法は、次のとおりです。

…	……………	不詳、資料なし
—	……………	該当数値なし
0	……………	単位未満
※	……………	推定
*	……………	一部の数値を表す符号とし、使用統計表の頭注又は脚注を参照のこと
△	……………	マイナス
χ(X)	……………	1又は2事業所に関する情報のため秘匿した箇所

なお、秘匿数字が推計できる場合は3以上の事業所についても秘匿している

ゴシック字体	……………	月別又は区分別の総数
--------	-------	------------
- 5 統計表中、数量、金額などの単位未満は、原則として四捨五入したため、総数と内訳の計が一致しない場合もあります。
- 6 この年報に収録した統計資料について、さらに詳細な数字を必要とされる場合又は疑義のある場合には、各表に付した資料出所機関又は県総合政策局統計分析課に照会してください。

総目次

1	土 地	1
2	気 象	10
3	人 口 及 び 労 働 力	14
4	民 営 事 業 所	44
5	農 林 水 産 業	58
6	鉱 業	81
7	工 業	82
8	電 気、ガ ス 及 び 水 道	108
9	生 産 活 動	112
10	建 築 及 び 住 宅	122
11	運 輸 及 び 通 信	126
12	商 業、貿 易 及 び 観 光	143
13	金 融	156
14	物 価 及 び 家 計	162
15	労 働 及 び 社 会 保 障	169
16	県 民 経 済 計 算	192
17	公 務 員 及 び 選 挙	202
18	財 政	206
19	教 育、文 化 及 び 宗 教	218
20	保 健 衛 生	232
21	公 害	240
22	警 察 及 び 司 法	242
23	災 害 及 び 事 故	248
	付 録	
1	岡山県の沿革	255
2	明治元年後の歴代知事	258
3	市町村の沿革	260
4	都道府県勢の全国的地位	262

統計表目次

表番号

ページ

表番号

ページ

1 土地

1	位置	1
2	市町村別面積	1
3	市町村別民有地面積	2
4	主要山岳	4
5	水系別主要河川	5
6	ダム	6
7	港湾	8
	(1) 港湾	8
	(2) 漁港	9
	(3) 空港	9

2 気象

8	岡山市の気象	10
9	津山市の気象	10
10	平均気温	12
11	降水量	12

3 人口及び労働力

12	世帯及び人口の推移	14
13	市町村別世帯及び人口	16
14	市町村、年齢（5歳階級）別人口	18
15	年齢（5歳階級）、男女別人口	20
16	年齢（5歳階級）、男女別人口（割合）	20
17	配偶関係（4区分）、年齢（5歳階級）、男女別15歳以上人口	21
18	市町村別住民基本台帳による世帯数及び男女人口	22
19	年次別人口動態数及び比率	23
20	市町村、月別人口動態	24
	(1) 月別人口動態	24
	(2) 市町村別人口動態	25
21	市町村別移動者数	26
	(1) 転入者数	26
	(2) 転出者数	27
22	市町村別移動者数（県内）	28
23	住民基本台帳人口移動報告	30
	(1) 年、月別転出入者数	30
	(2) 移動前の住所地別転入者数及び移動後の住所地別転出者数	30
24	国籍（出身地）別在留外国人数	31
25	生命表（平均余命）	31
26	労働力状態、年齢、男女別15歳以上人口	32
27	市町村、労働力状態別人口	33
28	産業及び男女別15歳以上就業者数	34
	(1) 就業の状態（4区分）	34
	(2) 従業上の地位（8区分）	36
29	産業、男女別15歳以上就業者数及び産業別割合	38
30	市町村、産業3部門、男女別15歳以上就業者数	39
31	市町村、産業大分類、男女別15歳以上就業者数	40
32	市町村別15歳以上人口及び就業状況割合	43

4 民営事業所

33	市町村、産業大分類別事業所数及び従業者数	44
34	市町村、経営組織別事業所数及び従業者数	47
35	産業中分類別事業所数及び従業上の地位別従業者数	48
36	産業中分類、従業者規模別事業所数及び従業者数	50

5 農林水産業

37	市町村別総農家数、販売農家の世帯員数、農業就業人口及び基幹的農業従事者数	58
38	販売農家の経営耕地面積及び経営耕地面積規模別農家数	60
39	米作付面積及び収穫量	62
40	4麦作付面積及び収穫量	63
41	米及び麦の10アール当たり収穫量	64
42	米、4麦の市町村別作付面積及び収穫量	65
43	主要農作物の作付面積及び収穫量	66
	(1) いも類	66
	(2) 雑穀、豆類	66
	(3) 野菜	66
	(4) 果樹	67
	(5) 工芸農作物	68
	(6) 飼料作物	68
	(7) 花き（切り花）	68
44	農業産出額	69
45	主要家畜・鶏の飼養戸数、飼養頭羽数	69
46	生乳生産量及び用途別処理量	70
47	成牛、子牛、馬、豚、めん羊、山羊のと畜頭数	70
48	市町村別農業用機械所有台数（販売農家）	71
49	農業経営体数（組織形態別）	72
50	林業経営体数（組織形態別）	72
51	保安林箇所面積（私有林）	72
52	市町村別林野面積	73
53	市町村別森林面積	74
54	木材価格	75
55	素材生産量	76
	(1) 用途別素材生産量	76
	(2) 樹種別素材生産量	76
56	特用林産物生産量	76
57	製材用素材入荷量・消費量	76
58	海面漁業個人経営体数	77
59	漁船数	77
60	主要水産加工品生産量	77
61	市町村別内水面養殖業経営体数及び養殖面積	78
62	漁業生産量	79
	(1) 漁業、養殖業種類別生産量	79
	(2) 市別漁獲量（海面漁業）	79
	(3) 魚種別生産量	80

6 鉱業

63	鉱種別鉱山数及び従業者数	81
64	鉱山採掘及び試掘	81
65	鉱産物	81

表番号	ページ	表番号	ページ
7 工業			
66	産業中分類、規模別事業所数、従業者数及び製造品出荷額等……………82	95	自動車保有台数……………137
67	産業中分類、規模別在庫額及び有形固定資産額（従業者30人以上の事業所）……………84	96	市町村別自動車保有台数……………138
68	市別、産業中分類別事業所数、従業者数及び製造品出荷額等（従業者4人以上の事業所）……………86	97	船舶入港数、旅客数、貨物出入トン数及び自動車航送車輛台数……………139
69	町村別事業所数、従業者数及び製造品出荷額等（従業者4人以上の事業所）……………104	98	自動車旅客輸送実績……………140
70	水島工業地帯産業中分類別事業所数、従業者数及び製造品出荷額等（従業者4人以上の事業所）……………106	99	瀬戸大橋通行台数……………140
8 電気、ガス及び水道		100	情報通信サービスの加入・契約状況……………141
71	発電実績……………108	(1)	電話加入数……………141
72	電力需要実績……………108	(2)	ブロードバンド契約数……………141
73	産業別大口需要電力量（500KW以上）……………109	(3)	携帯電話加入契約数……………141
74	一般ガス供給状況……………109	101	郵便局数等調……………142
(1)	販売量……………109	12 商業、貿易及び観光	
(2)	需要家数……………109	102	産業分類別事業所数、従業者数、年間商品販売額、その他の収入額、売場面積……………143
75	市町村別水道給水人口及び普及率……………110	103	産業分類別、従業者規模別事業所数、従業者数、年間商品販売額……………144
9 生産活動		104	市町村別従業者規模別事業所数、従業者数、年間商品販売額……………146
76	業種分類別指数（原指数）……………112	105	市町村別卸売業、小売業別事業所数、従業者数、年間商品販売額……………148
(1)	生産……………112	106	産業分類別事業所数、小売販売額の商品販売形態別販売額（小売業）……………149
(2)	出荷……………114	107	観光地別観光客数……………150
(3)	在庫……………116	108	発地別観光入込客数……………151
77	特殊分類別生産指数（原指数）……………118	109	旅券発給状況……………151
(1)	特掲業種分類……………118	110	普通営業倉庫利用状況……………152
(2)	特殊分類……………119	(1)	入庫高及び保管残高……………152
78	業種分類別生産指数（季節調整済指数）……………120	(2)	品目別保管残高（1～3類倉庫）……………152
10 建築及び住宅		111	品目別大阪市中央卸売市場出荷状況……………153
79	建築主別着工建築物……………122	112	税関支署別輸出額……………154
80	構造別着工建築物……………122	113	税関支署別輸入額……………155
81	用途別着工建築物……………123	13 金融	
82	新設住宅資金別着工建築物（戸数）……………124	114	金融機関数……………156
83	新設住宅利用別着工建築物……………124	115	通貨流通高……………157
84	住宅工事別着工建築物……………124	116	金融機関別預金及び貸出残高……………158
85	除却建築物（木造）……………124	117	手形交換高及び不渡手形……………161
86	滅失建築物……………124	14 物価及び家計	
87	市町村、住宅の種類、住宅の所有関係別一般世帯数……………125	118	岡山市の1世帯当たり年平均1か月の家計収支額……………162
11 運輸及び通信		119	岡山市の主要品目別小売価格……………166
88	道路延長……………126	120	岡山市の消費者物価指数……………168
89	路線別道路延長（国道・県道）……………126	15 労働及び社会保障	
90	市町村別国道、県道、市町村道延長……………129	121	産業別常用雇用指数……………169
91	橋梁延長（国道・県道、100メートル以上）……………130	(1)	事業所規模 5人以上……………169
92	JR旅客及び貨物輸送実績……………133	(2)	事業所規模 30人以上……………169
93	私有鉄道旅客及び貨物輸送実績……………135	122	産業別、男女別現金給与額、労働時間及び労働者数（事業所規模 5人以上）……………170
(1)	水島臨海鉄道……………135	123	労働争議発生状況……………172
(2)	岡山電気軌道……………135	124	労働争議項目別要求及び解決件数……………172
(3)	智頭急行……………135	125	労働組合及び組合員数……………173
(4)	井原鉄道……………136	126	一般職業紹介状況……………173
94	航空旅客及び貨物輸送実績……………136	127	日雇職業紹介状況……………173
		128	生活保護状況……………174

表番号	ページ	表番号	ページ
129	児童相談状況……………174	166	各種学校教職員数及び生徒数……………226
	(1) 児童相談所における相談受付状況 ……174	167	中学校卒業後の状況……………227
	(2) 児童相談所における対応件数 ……174	168	高等学校卒業後の状況……………227
130	母子父子寡婦福祉資金貸付状況……………176	169	学校建物、校地の用途別面積……………228
131	公共職業訓練状況……………176	170	社会教育施設及び関係団体……………228
132	一般雇用保険状況……………177	171	社会体育施設……………228
133	日雇雇用保険状況……………177	172	図書館……………229
134	全国健康保険協会管掌健康保険状況 (一般分) ……178	173	文化財……………230
135	全国健康保険協会管掌健康保険状況 (法第3条第2項被保険者分) ……180		(1) 指定・選定文化財 ……230
136	国民健康保険状況……………182		(2) 登録文化財 ……230
	(1) 月別一般状況 ……182	174	市町村別公民館数、宗教学人数、都市公園等…230
	(2) 月別保険給付状況 ……183	175	宗派別宗教学人数……………231
137	労働者災害補償保険状況……………184	176	市町村別テレビ受信契約数……………231
138	厚生年金保険(第1号)状況……………185		
139	国民年金状況……………186	20 保健衛生	
	(1) 国民年金被保険者と保険料免除者等 の状況 ……186	177	病院施設及び入院、退院患者数……………232
	(2) 国民年金受給権者の状況 ……186	178	一般診療所及び歯科診療所数……………232
	(3) 老齢福祉年金受給権者の状況 ……186	179	医療関係従事者、薬局及び生活衛生関係 施設数……………233
	(4) 国民年金保険料納付状況 ……187	180	感染症、食中毒患者数……………233
140	市町村別福祉……………188	181	主要死因別死亡者数及び死亡率……………234
		182	学校保健……………235
16 県民経済計算			(1) 年齢、男女別身長・体重・座高 の平均値 ……235
141	経済活動別県内総生産(生産側)……………192		(2) 幼児・児童・生徒の疾病・異常被患率 ……236
	(1) 名目 ……192	183	市町村別医療施設等……………238
	(2) 実質 ……194		
142	県民所得の分配……………196	21 公害	
143	県内総生産(支出側)……………198	184	市町村別苦情受理件数等……………240
144	関連指標……………200		
17 公務員及び選挙		22 警察及び司法	
145	地方公務員……………202	185	刑法犯認知検挙状況……………242
146	市町村別職員数……………202	186	犯罪少年検挙の状況……………242
147	選挙……………203	187	財物被害件数及び回復件数……………244
148	衆議院議員、参議院議員選挙党派別得票数……………203	188	罪種、死傷別被害者数……………245
149	市町村別衆議院議員選挙(小選挙区)……………204	189	市町村別刑法犯認知件数……………245
150	市町村別参議院議員選挙(選挙区)……………205	190	登記件数等……………246
18 財政		191	訴訟別民事・行政事件新受件数……………246
151	県一般会計歳入……………206	192	訴訟別人事件新受件数……………247
152	県一般会計歳出……………207	193	家事審判事件数(事件別)……………247
153	県特別会計歳入歳出……………209	23 災害及び事故	
154	市町村、科目別普通会計歳入……………210	194	火災発生件数及び損害額……………248
155	市町村、科目別普通会計歳出(目的別)……………212	195	出火原因、月別出火件数……………249
156	市町村、科目別普通会計歳出(性質別)……………214	196	産業別労働災害死傷者数……………250
157	市町村別財政歳入歳出の割合……………216	197	交通事故発生件数及び死傷者数……………251
19 教育、文化及び宗教		198	交通事故による子ども、高齢者(65歳以上) の死傷者数……………251
158	学校総覧……………218	199	市町村別災害及び事故……………252
159	高等学校教職員数及び生徒数……………219	200	消防職員及び消防ポンプ自動車等現行数……………254
160	高等学校課程別生徒数……………219	付 録	
161	市町村別幼稚園教職員数及び園児数……………220	1	岡山県の沿革(諸県統合系譜)……………255
162	市町村別小学校教職員数及び児童数……………222	2	明治元年後の歴代知事……………258
163	市町村別中学校教職員数及び生徒数……………224	3	市町村の沿革……………260
164	特別支援学校教職員数及び生徒数……………226	4	都道府県勢の全国的地位……………262
165	専修学校教職員数及び生徒数……………226		

1 土 地

1 位 置

県 庁 舎		県 内 極 所 の 経 緯 度					
所 在 地	経 緯 度	方位	地 名	経 度	方位	地 名	緯 度
岡山市北区内山下 2丁目4の6	度 分			度 分			度 分
	東経 133.56 北緯 34.39	東端 西端	美作市後山 新見市神郷油野	東経 134.24 東経 133.16	南端 北端	笠岡市六島 鏡野町上齋原	北緯 34.17 北緯 35.21

資料：国土交通省国土地理院

2 市町村別面積

平成29年10月1日現在

(単位 km²)

年 次 計	面 積	市 町 村	面 積	市 町 村	面 積
平成25年	7 113.24	岡 山 市	789.95	和 気 郡	
		北 区	450.70	和 気 町	144.21
26	7 114.62	中 区	51.24	都 窪 郡	
		東 区	160.53	早 島 町	7.62
27	7 114.50	南 区	127.48	倉 敷 市	355.63
		津 山 市	506.33	浅 口 郡	
28	7 114.47	玉 野 市	103.58	里 庄 町	12.23
		笠 岡 市	136.24	小 田 郡	
29	7 114.32	井 原 市	243.54	矢 掛 町	90.62
		総 社 市	211.90	真 庭 郡	
		高 梁 市	546.99	新 庄 村	67.11
		新 見 市	793.29	苦 田 郡	
		備 前 市	258.14	鏡 野 町	419.68
		瀬 戸 内 市	125.45	勝 田 郡	
		赤 磐 市	209.36	勝 央 町	54.05
		真 庭 市	828.53	奈 義 町	69.52
		美 作 市	429.29	英 田 郡	
		浅 口 市	66.46	西 栗 倉 村	57.97
				久 米 郡	
				久 米 南 町	78.65
				美 咲 町	232.17
				加 賀 郡	
				吉 備 中 央 町	268.78

資料：国土交通省国土地理院「全国都道府県市区町村別面積調」

注) 1 面積は、国土地理院発行「電子国土基本図」における海岸線と市町村等の境界で囲まれた地域を対象に測定したものである。

2 海岸線は満潮時の水涯線を表し、河川及び湖沼は、陸域に含めている。

3 河口線は、海岸線の自然な形状に従って河口両岸の先端を結んで陸海の境としている。

4 境界未定

a 児島湖は、水面が境界未定のため、県計には含まれるが、岡山市（南区）及び玉野市の面積には含まれない（7.05km²）。

b 玉野市と香川県香川郡直島町の境界の一部が未定のため、玉野市の面積は、同調査で示された参考値を適用している。

3 市町村別民有地面積

(単位 a)

年 市 町 次	宅 地	田	畑	山 林	原 野
平成26年1月1日	3 517 344	6 171 282	2 540 972	25 998 142	1 047 518
27	3 541 233	6 152 960	2 543 395	26 815 749	1 062 995
28	3 552 551	6 125 135	2 531 949	26 759 571	1 069 217
29	3 568 912	6 058 621	2 498 838	26 758 714	1 096 694
30	3 619 700	6 030 954	2 484 691	26 742 449	1 102 543
市 計	3 261 982	4 794 134	2 116 357	20 731 960	861 076
郡 計	357 718	1 236 820	368 334	6 010 489	241 467
岡 山 市	887 397	1 359 754	293 009	1 380 602	56 367
北 区
中 区
東 区
南 区
倉 敷 市	857 693	416 442	246 216	486 620	25 801
津 山 市	241 739	535 623	77 330	1 781 963	91 637
玉 野 市	103 266	86 998	30 922	135 188	6 280
笠 岡 市	162 581	106 604	238 110	310 939	32 331
井 原 市	99 634	174 879	191 494	1 135 734	66 850
総 社 市	129 723	231 822	58 699	639 021	24 858
高 梁 市	89 836	247 153	198 054	3 346 888	169 830
新 見 市	76 041	282 164	154 122	3 574 004	120 030
備 前 市	104 733	91 251	33 322	914 517	14 268
瀬 戸 内 市	87 951	200 802	111 565	270 419	31 159
赤 磐 市	111 560	256 812	79 258	806 160	43 650
真 庭 市	142 451	439 680	223 320	3 563 876	102 740
美 作 市	97 449	297 307	115 017	2 208 606	60 973
浅 口 市	69 928	66 843	65 919	177 423	14 302

注) この表は、市町村保管の土地台帳及び土地補充課税台帳に登録された土地のうち、地方税法の規定により課税の対象となる土地に関する数字である。

したがって国及び地方公共団体の所有地又は公用地若しくは公共用地は含まれていない。

(単位 a)

市 町 村	宅 地	田	畑	山 林	原 野
和 気 郡 和 気 町	42 550	104 740	19 431	491 524	15 211
都 窪 郡 早 島 町	22 621	15 129	2 526	3 945	119
浅 口 郡 里 庄 町	20 557	12 332	14 935	12 743	1 226
小 田 郡 矢 掛 町	42 658	90 667	36 420	264 165	27 313
真 庭 郡 新 庄 村	2 334	20 536	3 740	131 778	2 203
苦 田 郡 鏡 野 町	43 518	195 631	30 346	1 502 981	23 862
勝 田 郡 勝 央 町 奈 義 町	38 570 21 664	110 713 83 112	50 014 16 919	177 455 139 936	10 394 9 036
英 田 郡 西 栗 倉 村	4 515	15 631	1 994	182 471	1 403
久 米 郡 久 米 南 町 美 咲 町	18 047 55 711	121 795 224 989	26 810 76 136	411 319 1 329 324	27 468 62 650
加 賀 郡 吉 備 中 央 町	44 973	241 545	89 063	1 362 848	60 582

資料：県市町村課

4 主 要 山 岳

平成30年3月31日現在

(単位 m)

山 岳 名	所 属 地 名	標 高	山 岳 名	所 属 地 名	標 高
後 山	美作市、兵庫県宍粟市	1344.4	劍 山	新見市	* 962
船 木 山	美作市、兵庫県宍粟市	* 1334	桜 尾 山	津山市、鳥取県八頭郡智頭町	956.3
駒 の 尾 山	美作市、英田郡西粟倉村	1280.5	櫃 ケ 山	真庭市	953.4
那 岐 山	勝田郡奈義町、鳥取県八頭郡智頭町	* 1255	硯 ケ 山	新見市、真庭郡新庄村	942.6
鍋 ケ 谷 山	美作市、兵庫県宍粟市	* 1253	袴 ケ 山	美作市	930.4
花 知 ケ 山	苫田郡鏡野町	1247.3	高 山	真庭市	* 919
毛 無 山	真庭郡新庄村、鳥取県日野郡江府町	1218.5	虫 原 山	新見市、広島県庄原市	907.6
三 国 山	苫田郡鏡野町、鳥取県鳥取市、東伯郡三朝町	* 1213	木 地 山	美作市、英田郡西粟倉村	907.6
泉 山	苫田郡鏡野町	1208.9	三 坂 山	真庭市	902.5
富 栄 山	苫田郡鏡野町	1204.9	雨 乞 山	真庭市	889.1
上 蒜 山	真庭市、鳥取県倉吉市	* 1202 1199.7	摺 鉢 山	真庭市	879.0
天 狗 岩	津山市、苫田郡鏡野町	1196.5	三 光 山	新見市、広島県庄原市	* 878
滝 山	津山市、勝田郡奈義町	1196.5	鬼 女 台	真庭市、鳥取県日野郡江府町	869.6
花 見 山	新見市、鳥取県日野郡日南町	1188.1	公 郷 山	津山市	* 862
乘 幸 山	苫田郡鏡野町	1173.1	京 見 山	新見市、真庭市	854.3
三 十 人 ケ 山	津山市、苫田郡鏡野町	1171.5	大 積 山	津山市	848.0
金 ケ 谷 山	真庭郡新庄村、鳥取県日野郡江府町	1164.2	三 谷 山	真庭市	* 846
ダ ル ガ 峰	英田郡西粟倉村、兵庫県宍粟市	* 1163	毛 無 山	真庭市	839.8
皆 ケ 山	真庭市	1159.4	天 狗 寺 山	津山市	831.5
雄 山	新見市	1152.9	扇 山	苫田郡鏡野町	825.0
角 ケ 山	津山市、苫田郡鏡野町	1152.5	鷹 の 巢 山	新見市	824.2
三 国 山	新見市、鳥取県日野郡日南町、広島県庄原市	* 1129	愛 宕 山	真庭市	803.5
不 溜 山	苫田郡鏡野町	1124.4	山 形 山	津山市	790.9
中 蒜 山	真庭市、鳥取県倉吉市	1123.4	宮 座 山	真庭郡新庄村	* 789
津 黒 山	真庭市	1117.8	天 神 山	高梁市	777.3
ア ゼ チ 山	真庭市、鳥取県倉吉市	* 1116	甲 山	津山市	* 777
広 戸 山	津山市	* 1115	高 畑 山	新見市、鳥取県日野郡日南町	776.1
擬 宝 珠 山	真庭市、鳥取県日野郡江府町	* 1110	小 吹 山	高梁市	772.6
長 義 山	英田郡西粟倉村、兵庫県宍粟市	1105.4	天 ガ 山	苫田郡鏡野町	765.7
大 空 山	苫田郡鏡野町	1103.6	荒 戸 山	新見市	761.8
耳 ス エ 山	真庭市、真庭郡新庄村	1103.0	矢 筈 山	津山市	756.3
下 蒜 山	真庭市、鳥取県倉吉市	1100.4	積 山	津山市、鳥取県八頭郡智頭町	753.1
二 俣 山	真庭市	* 1083	入 道 山	苫田郡鏡野町、津山市	752.0
霧 ケ 山	苫田郡鏡野町	1079.1	八 卷 山	勝田郡奈義町	* 746
二 子 山	新見市	1075.2	仏 ケ 山	真庭市、鳥取県倉吉市	743.5
藪 ケ 山	苫田郡鏡野町	1074.1	猪 辻 山	高梁市、広島県神石郡神石高原町	730.8
朝 鍋 鷲 ケ 山	真庭市、真庭郡新庄村、鳥取県日野郡江府町	* 1074	妙 見 山	新見市、鳥取県日野郡日南町	724.7
雌 山	新見市	1067.2	ツ ズ ラ 山	美作市、英田郡西粟倉村	724.0
丸 山	真庭市	1065.4	猿 神 山	高梁市、新見市	705.8
笠 杖 山	真庭郡新庄村	* 1063	高 張 山	真庭市	703.8
白 馬 山	真庭郡新庄村、鳥取県日野郡江府町	* 1060	鳥 山	津山市	* 701
湯 岳	苫田郡鏡野町	1057.6	大 平 山	高梁市、加賀郡吉備中央町	698.0
山 乘 山	苫田郡鏡野町、真庭市	* 1053 1047.9	権 現 山	新見市、広島県庄原市	* 694
日 名 倉 山	美作市、兵庫県佐用郡佐用町、宍粟市	1047.1	天 狗 山	真庭市	689.6
入 道 山	真庭市、苫田郡鏡野町	1040.1	二 上 山	久米郡美咲町	688.9
三 ケ 上 山	苫田郡鏡野町	1034.9	竜 神 山	真庭市	* 686
劍 森 山	新見市	1034.3	寺 山	津山市	681.4
星 山	真庭市	1030.3	高 山	高梁市、新見市	681.1
三 平 山	真庭市、鳥取県日野郡江府町	1009.9	日 野 山	高梁市、広島県神石郡神石高原町	668.8
黒 岩 山	英田郡西粟倉村	* 1006	黒 沢 山	津山市	* 668
人 形 山	苫田郡鏡野町、鳥取県東伯郡三朝町	1003.8	長 松 寺 山	高梁市、新見市	* 666
大 ケ 山	津山市	989.7	大 池 山	高梁市	663.7
大 佐 山	新見市	988.5	大 山	高梁市	663.2
一 城 頭	真庭郡新庄村	980.5	高 松 山	真庭市、鳥取県倉吉市	* 661
天 銀 山	新見市	980.4	矢 倉 山	津山市、真庭市、苫田郡鏡野町	659.4
笹 ケ 山	真庭市	975.5	高 照 峰	美作市	655.0
岡 曾 山	苫田郡鏡野町	963.6	弥 高 山	高梁市	653.5

資料：国土交通省国土地理院

注)1 国土交通省国土地理院の資料（電子国土基本図等）により公表されている三角点又は標高点の標高数値のうち、650m以上のものを掲げた。

2 標高数値は、三角点又は標石のない標高点（*）の値である。

5 水系別主要河川

平成30年3月31日現在

(単位 m)

河川名	上流端	下流端	管内経過			
			市郡名	延長		
吉井川	苫田郡鏡野町	岡山市	苫田郡、津山市、久米郡、和気郡、赤磐市、備前市、瀬戸内市、岡山市	133 274		
支川	千町川	瀬戸内市	瀬戸内市、岡山市	14 040		
	千田川	瀬戸内市	瀬戸内市、岡山市	14 780		
	金剛川	備前市	備前市、和気郡	17 000		
	八塔寺川	備前市	備前市、和気郡	18 150		
	吉野川	英田郡西栗倉村	久米郡美咲町	英田郡、美作市、久米郡	62 100	
	会川	美作市	美作市	美作市	18 300	
	梶並川	美作市	美作市	美作市	35 000	
	滝川	勝田郡奈義町	美作市	勝田郡、美作市	13 340	
	馬桑川	勝田郡奈義町	美作市	勝田郡、美作市	16 400	
	山家川	美作市	美作市	美作市	13 400	
川	広戸川	津山市	津山市	18 045		
	加茂川	津山市	津山市	38 455		
	倉見川	津山市	津山市	17 000		
	皿米川	久米郡美咲町	津山市	久米郡、津山市	14 243	
	香々美川	津山市	津山市	津山市	12 368	
	苫田郡鏡野町	苫田郡鏡野町	苫田郡	30 254		
旭川	真庭市	岡山市	真庭市、久米郡、加賀郡、岡山市	141 885		
支川	百間川	岡山市	岡山市	12 900		
	砂川	赤磐市	赤磐市、岡山市	39 709		
	宇甘川	加賀郡吉備中央町	加賀郡、岡山市	36 334		
	新庄川	赤磐市	赤磐市、岡山市	12 784		
	誕生寺川	久米郡久米南町	久米郡、岡山市	久米郡、岡山市	15 600	
	豊岡川	真庭市	加賀郡吉備中央町	真庭市、加賀郡	19 350	
	通谷川	久米郡美咲町	久米郡美咲町	久米郡	14 280	
	備中川	真庭市	真庭市	真庭市	26 702	
	川	目木川	苫田郡鏡野町	真庭市	苫田郡、真庭市	28 350
		余ノ川	苫田郡鏡野町	真庭市	苫田郡、真庭市	15 800
新庄川		真庭郡新庄村	真庭市	真庭郡、真庭市	32 786	
新月田川		真庭市	真庭市	真庭市	16 360	
粟谷川		真庭市	真庭市	真庭市	15 500	
高梁川	新見市	倉敷市	新見市、高梁市、総社市、倉敷市	110 700		
支川	小田川	井原市	倉敷市	井原市、笠岡市、小田郡、倉敷市	40 200	
	美山川	井原市	小田郡	井原市、小田郡	18 500	
	榎谷川	加賀郡吉備中央町	総社市	加賀郡、総社市	21 300	
	成羽川	高梁市	高梁市	高梁市	32 450	
	佐伏川	新見市	高梁市	新見市、高梁市	18 170	
川	小坂部川	新見市	新見市	新見市	28 200	
	西本郷川	新見市	新見市	新見市	29 900	
	神代川	新見市	新見市	新見市	15 796	
	熊谷川	新見市	新見市	新見市	16 350	
		新見市	新見市	新見市	13 000	
倉敷川	倉敷市	岡山市	倉敷市、岡山市	13 761		
笹ヶ瀬川	岡山市	岡山市	岡山市	24 795		
支川	足守川	岡山市	岡山市、総社市、倉敷市	24 350		

注) 一河川延長12,000メートル以上のものを掲げた。

6 ダ ム

平成30年3月31日現在

ダム名	水系名及び 河川名	所在地	完成年月	目的	集水面積	堤高	堤頂長	最高水位	総貯水 容量	有効貯水 容量	
			昭年.月		k m ²	m	m	EL.m			
恩原	吉井川水系 吉井川	鏡野町	3. 2	発	直接 間接	9.25 14.81	24.03	93.64	734.60	1 853	1 752
社口	旭川水系 旭川	真庭市	29. 11	発		283.5	16.15	75.0	325.65	951	845
旭川	旭川水系 旭川	岡山市 吉備中央町	30. 3	治, 河, 水, 発		1 140.0	45.0	212.0	110.0	57 382	51 772
湯原	旭川水系 旭川	真庭市	30. 3	治, 発		255.0	73.5	194.4	402.0	99 600	86 000
小阪部川	高梁川水系 小坂部川	新見市	31. 3	農, 発, 水		136.0	67.2	145.0	250.0	15 625	15 136
河本	高梁川水系 西川	新見市	40. 3	治, 発, 工	直接 間接	225.5 107.1	60.0	258.6	225.0	17 350	11 100
黒木	吉井川水系 倉見川	津山市	42. 3	防, 農, 発, 水	直接 間接	49.2 31.5	53.0	193.0	427.0 (洪水)	6 000	5 075
新成羽川	高梁川水系 成羽川	高梁市	43. 11	発, 工	直接 間接	615.7 9.5	103.0	289.0	237.0	127 500	80 500
田原	高梁川水系 成羽川	高梁市	43. 11	発		631.4	41.0	206.0	158.9	7 620	5 740
黒鳥	高梁川水系 成羽川	高梁市	43. 11	発		710.0	15.5	122.0	112.0	1 280	960
鬼ヶ岳	高梁川水系 美山川	矢掛町	45. 3	防, 農		20.36	39.0	96.0	150.5 (洪水)	1 414	1 290
西原	吉井川水系 長谷川	奈義町	48. 3	農, 工, 水	直接 間接	1.22 13.1	46.1	192.3	268.0	2 003	1 867
久賀	吉井川水系 梶並川	美作市	48. 3	防, 農		62.2	36.5	171.0	203.0 (洪水)	4 400	3 800
香々美	吉井川水系 香々美川	鏡野町	49. 3	防, 農		17.9	39.0	131.0	522.5 (洪水)	1 853	1 703
滝山	吉井川水系 滝山川	赤磐市	50. 3	防		6.4	33.2	98.0	147.49 (洪水)	449	392
滝の宮	吉井川水系 河会川	美作市	55. 9	防		11.6	28.0	111.0	183.97 (洪水)	994	854
大佐	高梁川水系 小坂部川	新見市	56. 12	防, 農, 発		49.5	43.7	108.0	450.7 (洪水)	3 505	2 713
日笠	吉井川水系 笹目川	和気町	58. 3	防, 農		8.8	39.0	118.0	167.2 (洪水)	1 239	1 098
鳴滝	旭川水系 加茂川	吉備中央町	57. 3	治, 河, 水		11.0	34.0	127.0	313.5	1 680	1 460
高瀬川	高梁川水系 高瀬川	新見市	57. 3	治, 河, 水		21.6	67.0	273.6	490.7	4 530	4 080
山手	旭川水系 大成川	久米南町	58. 3	農, 水		1.6	24.0	137.0	223.5 (洪水)	333	275
恩木	旭川水系 豊岡川	吉備中央町	62. 6	防		5.5	30.8	106.5	302.8 (洪水)	540	375
榎谷	高梁川水系 落合川	総社市 吉備中央町	平2. 3	防, 農	直接 間接	9.1 2.6	45.0	140.0	193.1 (洪水)	2 190	2 063
八塔寺川	吉井川水系 八塔寺川	備前市	平2. 3	治, 河, 水		35.2	44.0	226.0	131.0	5 700	4 640
黒谷	笹ヶ瀬川水系 足守川	岡山市	平3. 3	防, 農		10.0	43.6	208.5	143.4 (洪水)	1 334	1 134
津川	吉井川水系 津川	津山市	平8. 3	治, 河, 水, 発		17.8	76.0	228.0	383.0	5 990	5 450
櫛井	高梁川水系 右の谷川	高梁市	平9. 3	治, 河, 水, 工		3.5	38.2	92.0	338.0	470	400
千屋	高梁川水系 高梁川	新見市	平11. 3	治, 河, 工, 水, 発		88.0	97.5	259.0	400.0	28 000	26 200
竹谷	旭川水系 竹谷川	吉備中央町	平16. 3	治, 水, 河		2.7	38.0	199.0	313.9	498	444
苦田	吉井川水系 吉井川	鏡野町	平17. 3	治, 河, 水, 工, 農, 発		217.4	74.0	225.0	229.7	84 100	78 100
河平	旭川水系 日山谷川	吉備中央町	平18. 3	治, 河, 水		4.4	38.5	107.0	199.5	769	681
三室川	高梁川水系 三室川	新見市	平18. 3	治, 河, 水, 発		22.6	74.5	231.0	506.5	8 200	7 700

注) 1 目的は次の区分による。発：発電、治：治水、工：工業、農：農業利水、水：上水道、防：防災、河：河川維持用水

※ 貯水容量内訳は、洪水期における数値

2 堤高15メートル以上のもので、農業利水だけのものは除外した。

(単位 千m³)

内 訳					堆砂容量	発 電		所有(管理)区分	備 考	
防災・治水	工業用水	農業用水	上水道用水	河川維持用水		発電	最大使用水量 毎秒			最大電力 k w
—	—	—	—	—	1 752	—	2.64	2 900	中国電力株式会社	
—	—	—	—	—	845	—	18.2	26 000	中国電力株式会社	
23 000	—	—	2 330	26 442	(10 538)	5 610	60.0	18 700	岡山県(土木部) ※	
15 500	—	—	—	—	72 000	13 600	45.8	26 960	岡山県(土木部) ※	堆砂容量には、死水(11,850)を含む。
—	—	15 136	—	—	(10 936)	426	12.0	5 400	農林水産省(高梁川用水土地改良区)	死水容量(489)は、堆砂容量(426)を含む。
5 000	6 100	—	—	—	(6 100)	6 250	24.0	10 900	岡山県(土木部) ※	堆砂容量には、死水(250)を含む。
2 850	—	2 026	199	—	(5 075)	925	9.0	14 000	岡山県(農林水産部)	堆砂容量(925)は、死水容量(500)を含む。
—	…	—	—	—	80 500	10 600	424.0	303 000	中国電力株式会社	工水は発電を含む。
—	—	—	—	—	5 740	220	60.0	22 000	中国電力株式会社	
—	—	—	—	—	960	—	26.0	2 200	中国電力株式会社	
740	—	550	—	—	—	124	—	—	岡山県(矢掛町)	
—	352	1 298	217	—	—	136	—	—	農林水産省(勝英土地改良区)	堆砂容量(136)は、死水容量(123)を含む。
2 800	—	1 000	—	—	—	600	—	—	岡山県(久賀ダム等管理協議会)	
1 003	—	700	—	—	—	150	—	—	岡山県(鏡野町)	
392	—	—	—	—	—	57	—	—	岡山県(赤磐市)	
854	—	—	—	—	—	140	—	—	岡山県(美作市)	
1 792	—	921	—	—	(1 792)	792	2.6	510	岡山県(新見市)	
526	—	572	—	—	—	141	—	—	岡山県(和気町)	
840	—	—	410	210	—	220	—	—	岡山県(土木部)	
3 500	—	—	80	500	—	450	—	—	岡山県(土木部)	
—	—	268.2	6.8	—	—	58	—	—	久米南町	
375	—	—	—	—	—	165	—	—	岡山県(吉備中央町)	
1 070	—	993	—	—	—	127	—	—	岡山県(総社市)	
3 870	—	—	190	580	—	1 060	—	—	岡山県(土木部)	
550	—	584	—	—	—	200	—	—	岡山県(岡山市)	
3 500	—	—	1 240	710	(1 950)	540	1.0	360	岡山県(土木部)	
200	77	—	28	95	—	70	—	—	岡山県(土木部)	
12 000	9 400	—	600	4 200	(14 200)	1 800	5.5	3 000	岡山県(土木部)	
277	—	—	71	96	—	54	—	—	岡山県(土木部)	
50 000	500	600	23 000	4 000	(28 100)	6 000	17.0	4 600	国土交通省(苫田ダム管理所)	
481	—	—	75	125	—	88	—	—	岡山県(土木部)	
3 600	—	—	2 900	1 200	(4 100)	500	1.1	460	岡山県(土木部)	

資料：県河川課、県耕地課、中国電力(株)岡山支社

7 港 湾

(1) 港湾

平成30年3月31日現在

(単位 m)

港 湾 名	港湾管理者	大型船対象 水深4.5m以上			小型船対象 水深4.5m未満			
		岸 壁	さん橋	浮さん橋	さん橋	浮さん橋	物 揚 場	船 揚 場
国際拠点港湾 水島港	岡山県	12 189	6 272	212	224	2 231	5 446	180
重要港湾 宇野港	岡山県	4 019	727	180	115	1 238	2 568	28
岡山港	〃	955	105	-	904	737	6 462	253
地方港湾 東備港	岡山県	372	-	-	293	1 144	5 169	35
牛窓港	〃	-	-	-	-	1 613	3 079	114
山田港	〃	-	152	-	495	53	785	48
児島港	〃	140	36	-	136	806	2 587	19
下津井港	〃	-	-	-	-	120	892	52
笠岡港	〃	410	-	-	32	1 147	1 794	118
北木島港	〃	-	-	-	-	315	233	-
寒河港	備前市	-	-	-	10	-	62	-
鴻島港	〃	-	-	-	-	40	96	-
久々井港	〃	-	-	-	-	-	4	-
布浜港	瀬戸内市	-	-	-	-	-	267	37
間口港	〃	-	-	-	-	-	211	-
知尾港	〃	-	-	-	-	-	47	-
玉津港	〃	-	-	-	7	144	476	81
師楽港	〃	-	-	-	-	-	-	18
幡港	〃	-	-	-	-	-	-	-
網代港	〃	-	-	-	-	-	-	-
黄島港	〃	-	-	-	45	35	-	-
犬島港	岡山市	-	-	-	-	60	-	-
米倉港	〃	-	-	-	-	-	-	-
松尾港	〃	-	-	-	-	-	-	-
江之浜港	玉野市	-	-	-	10	-	-	-
石島港	〃	-	-	-	-	10	257	20
後閑港	〃	-	-	-	-	-	63	43
大藪港	〃	-	-	-	-	-	83	35
野々浜港	〃	-	-	-	-	300	173	-
渋川港	〃	-	-	-	-	50	-	-
大浜港	倉敷市	-	-	-	25	61	-	-
松島港	〃	-	-	-	-	13	47	-
豊浦港	笠岡市	-	-	-	-	40	150	-
丸岩港	〃	-	-	-	-	-	-	-
小飛島港	〃	-	-	-	-	40	64	-
大浦港	〃	-	-	-	-	40	90	-
大飛島港	〃	-	-	-	-	-	43	8
前浦港	〃	-	-	-	-	40	58	7

注) 1 港湾法に規定された港湾
2 民間施設を含む。

資料：県港湾課、備前市、瀬戸内市、岡山市、玉野市、倉敷市、笠岡市

(2) 漁港

平成30年3月31日現在

漁 港 名	管 理 者	所 在 地	水 深	けい留施設延長
			m	m
第1種・第2種計	(26 港)			20 120.2
第 1 種	(16 港)			5 103.3
頭 島	岡 山 県	備前市日生町頭島	(+) 1. 1~ (-) 3. 2	870. 4
大 多 府	〃	〃 〃 大多府	(+) 1. 4~ (-) 1. 5	522. 7
西 脇	〃	瀬戸内市牛窓町鹿忍字西脇	(+) 1. 7~ (-) 1. 5	212. 0
北 浦	岡 山 市	岡山市南区北浦	(+) 1. 1~ (-) 0. 3	363. 6
郡	〃	〃 郡	(-) 0. 0~ (-) 0. 5	93. 4
阿 津	〃	〃 阿津	(+) 0. 2	25. 7
八 浜	玉 野 市	玉野市八浜町八浜	(-) 0. 6~ (-) 2. 0	71. 2
通 生	倉 敷 市	倉敷市児島通生	(+) 2. 6~ (+) 1. 4	61. 5
呼 松	岡 山 県	〃 福田町、児島宇野津	(+) 3. 3~ (-) 4. 5	695. 5
勇 崎	倉 敷 市	〃 玉島勇崎	-	-
小 原	〃	〃 玉島黒崎	(+) 0. 2~ (-) 1. 5	403. 0
正 頭	笠 岡 市	笠岡市大島中	(+) 1. 5~ (-) 1. 5	361. 9
横 江	〃	〃 横島、入江、神島	(+) 0. 0~ (-) 1. 5	463. 0
高 島	〃	〃 高島	(-) 0. 5~ (-) 3. 0	188. 8
金 風 呂	〃	〃 北木島	(+) 1. 5~ (-) 3. 0	626. 1
港 江	〃	〃 六島	(-) 1. 5~ (-) 2. 5	144. 5
第 2 種	(10 港)			15 016. 9
穂 浪	岡 山 県	備前市穂浪	(+) 1. 7~ (-) 1. 5	577. 0
虫 明	〃	瀬戸内市邑久町虫明	(+) 1. 1~ (-) 3. 0	1 752. 2
朝 日	〃	岡山市東区宝伝、瀬戸内市牛窓町子父雁	(+) 1. 5~ (-) 2. 0	1 712. 3
久 久 井	〃	〃 久々井	(+) 2. 0~ (-) 1. 5	624. 4
大 畠	〃	倉敷市大畠	(+) 1. 5~ (-) 1. 5	1 833. 6
下 津 井	〃	〃 下津井、下津井吹上、下津井田之浦	(+) 1. 2~ (-) 8. 0	2 830. 8
沙 美	〃	〃 玉島黒崎	(+) 1. 0~ (-) 2. 5	1 088. 9
寄 島	〃	浅口市寄島町、倉敷市	(+) 0. 6~ (-) 2. 0	2 236. 6
白 石 島	〃	笠岡市白石島	(+) 2. 5~ (-) 2. 5	1 361. 7
真 鍋 島	笠 岡 市	〃 真鍋島	(+) 3. 5~ (-) 3. 0	999. 4

注) 漁港漁場整備法第6条の規定により指定された漁港

資料：県水産課

(3) 空港

平成30年3月31日現在

空 港	所 在 地	滑 走 路	面 積	種 類
		m	m ²	
岡 山 空 港	岡 山 市	3 000	1 872 141	地方管理空港
岡 南 飛 行 場	岡 山 市	1 200	598 486	その他の空港

注) 面積は告示面積とする。

資料：県航空企画推進課

2 気 象

8 岡山市の気象(岡山地方気象台)

年 月	平均気圧 (海面) (hPa)	気 温 (°C)			平均湿度 (%)	平均雲量 (割)	平均風速 (m/s)	降水量 (mm)
		平 均	日最高平均	日最低平均				
平成25年	1 015.1	16.4	21.0	12.2	65	6.2	3.0	1 341.0
26	1 015.5	16.1	20.5	12.2	65	6.8	2.9	1 142.5
27	1 015.5	16.2	21.1	11.9	70	6.8	2.9	1 333.5
28	1 015.6	16.6	21.7	12.3	72	7.1	2.8	1 513.0
29	1 015.3	15.7	21.0	11.2	70	6.7	3.0	1 205.5
29年1月	1 021.0	4.8	10.0	0.5	70	5.7	3.4	26.5
2	1 019.7	5.2	10.8	0.5	67	5.7	3.4	31.0
3	1 017.7	8.1	14.2	2.8	61	6.8	3.1	43.0
4	1 013.6	14.9	20.7	9.3	65	6.2	3.0	79.0
5	1 012.9	20.1	26.2	14.7	62	6.7	2.8	48.0
6	1 009.0	22.2	27.7	17.2	66	7.6	2.7	219.0
7	1 009.3	28.1	33.0	24.8	77	8.6	2.7	119.5
8	1 007.1	28.7	33.7	24.9	71	7.4	3.2	83.0
9	1 011.8	23.0	27.9	18.7	73	7.7	2.8	212.5
10	1 018.4	17.5	21.4	14.2	81	7.1	2.5	315.0
11	1 020.9	10.4	15.9	5.6	77	5.4	2.4	21.5
12	1 021.9	5.1	10.2	0.7	69	5.3	3.5	7.5

注) 1 準正常値に「)」、資料不足値に「]」を付した。

準正常値：統計のもととなるデータの20%以下の欠損がある値

資料不足値：統計のもととなるデータに20%を超える欠損がある値

2 雪日数の年値は寒候年(前年8月1日から当年7月31日まで)値であり、各月の計と一致しない。

9 津山市の気象(津山特別地域気象観測所)

年 月	平均気圧 (海面) (hPa)	気 温 (°C)			平均湿度 (%)	平均雲量 (割)	平均風速 (m/s)	降水量 (mm)
		平 均	日最高平均	日最低平均				
平成25年	1 015.4	14.0	20.2	9.3	76	...	2.0	1 608.0
26	1 015.9	13.7	19.6	9.1	76	...	1.9	1 381.0
27	1 015.6	14.2	20.1	9.6	79	...	2.0	1 638.5
28	1 015.8	14.7	20.5	10.2	80	...	1.8	1 668.5
29	1 015.4	13.7	19.7	9.0	78]	...	1.9	1 582.5
29年1月	1 021.1	2.3	7.6	-1.3	84	...	2.3	68.0
2	1 019.7	3.1	9.0	-1.2	78	...	2.5	63.5
3	1 017.8	6.1	13.3	0.4	70	...	2.2	61.5
4	1 013.7	13.2	20.4	6.7	69	...	2.1	95.5
5	1 012.9	18.4	25.7	12.0	69	...	1.7	67.5
6	1 009.1	20.5	27.2	14.8	72	...	1.7	173.5
7	1 009.3	26.3	31.5	22.9	84]	...	1.5	267.5
8	1 007.2	26.6	32.3	22.5	80	...	1.7	144.5
9	1 012.1	20.8	26.6	16.3	82	...	1.6	281.0
10	1 018.6	16.0	20.5	12.3	87	...	1.6	320.0
11	1 021.1	8.3	14.3	3.8	85	...	1.7	21.0
12	1 021.8	3.2	8.5	-0.9	81	...	2.4	19.0

注) 1 準正常値に「)」、資料不足値に「]」を付した。

準正常値：統計のもととなるデータの20%以下の欠損がある値

資料不足値：統計のもととなるデータに20%を超える欠損がある値

2 雪日数の年値は寒候年(前年8月1日から当年7月31日まで)値であり、各月の計と一致しない。

日 照 時 間		現 象 日 数					有感地震 回 数	年 月	
合 計	日照率(%)	雨 ($\geq 0.5\text{mm}$)	雪	霧	雷	暴 風 ($\geq 10\text{m/s}$)			
2 214.3	50	92	13	1	15	46	2	平成25年	
1 972.5	45	108	23	1	16	45	1		26
2 011.7	45	114	18	3	9	40	2		27
1 995.5	45	103	9	5	16	23	4		28
2 129.6	48	100	15	1	19	55	2		29
176.4	57	5	10	-	-	11	1	29年1月	
170.0	56	7	3	-	-	7	-		2
190.1	51	6	1	-	1	8	-		3
197.7	51	9	-	-	2	3	-		4
237.4	55	6	-	-	-	1	1		5
204.0	47	10	-	-	3	2	-		6
154.3	35	15	-	-	10	4	-		7
214.0	51	9	-	-	-	3	-		8
147.8	40	9	-	-	3	1	-		9
110.7	32	15	-	-	-	3	-		10
165.7	53	6	-	1	-	6	-		11
161.5	53	3	3	-	-	6	-		12

資料：岡山地方気象台「岡山県の気象年報」、気象庁

日 照 時 間		現 象 日 数					有感地震 回 数	年 月	
合 計	日照率(%)	雨 ($\geq 0.5\text{mm}$)	雪	霧	雷	暴 風 ($\geq 10\text{m/s}$)			
1 930.3	44	122	48	98	...	16	2	平成25年	
1 710.7	39	127	41	92	...	14	1		26
1 807.1	41	132	82	94	...	11	2		27
1 717.9	39	130	53	93	...	6	18		28
1 923.2	43	133	72]	87]	...	12	1		29
113.3	36	12	23	16	...	4	-	29年1月	
141.0	46	15	21	6)	...	2	-		2
171.7	47	7	13	3	...	2	-		3
197.4	51	8	1	4	...	1	-		4
221.5	51	9	-)	3	...	1	-		5
210.4	49	11	-	1	...	-	-		6
139.7)	32)	18	-]	4]	...	-	-		7
200.9	48	10	-)	1)	...	-	-		8
151.2	41	12	-)	8	...	-	-		9
104.8	30	16	-	12	...	1	1		10
132.2	43	6	6)	20)	...	-	-		11
139.1	46	9	20)	9	...	1	-		12

資料：岡山地方気象台「岡山県の気象年報」、気象庁

10 平均気温

年 月	観						
	岡 山	津 山	上 長 田	千 屋	奈 義	久 世	新 見
平成25年	16.4	14.0	11.6	11.2	13.4	13.6	12.5
26	16.1	13.7	11.0	10.7	13.1	13.2	12.1
27	16.2	14.2	11.7	11.2	13.7	13.8	12.6
28	16.6	14.7	12.1	11.8	14.1	14.3	13.2
29	15.7	13.7	11.2	10.9	13.1	13.4	12.3
29年1月	4.8	2.3	0.4	0.1	1.5	2.2	1.2
2	5.2	3.1	0.8	0.3	2.4	2.7	1.7
3	8.1	6.1	2.7	2.7	5.2	5.5	4.5
4	14.9	13.2	10.7	10.5	12.4	12.7	12.0
5	20.1	18.4	15.2	15.4	17.7	18.2	17.0
6	22.2	20.5	17.0	17.0	19.8	20.0	18.7
7	28.1	26.3	24.1	23.6	26.0	26.2	25.0
8	28.7	26.6	23.6	23.3	26.0	26.2	24.8
9	23.0	20.8	18.0	17.6	20.1	20.3	19.0
10	17.5	16.0	13.9	13.3	15.5	15.6	14.3
11	10.4	8.3	6.9	6.2	7.6	8.1	7.2
12	5.1	3.2	1.0	0.6	2.5	2.9	1.6

注) 準正常値に「) 」、資料不足値に「] 」を付した。

準正常値：統計のもととなるデータの20%以下の欠損がある値

資料不足値：統計のもととなるデータに20%を超える欠損がある値

11 降水量

年 月	観						
	岡 山	津 山	上 長 田	千 屋	奈 義	久 世	新 見
平成25年	1 341.0	1 608.0	2 559.0	1 912.0	1 676.0	1 639.0	1 465.5
26	1 142.5	1 381.0	2 409.5	1 753.0	1 457.0	1 499.0	1 479.0
27	1 333.5	1 638.5	2 173.0	1 835.5	1 894.5	1 606.0	1 493.0
28	1 513.0	1 668.5	2 510.5	1 978.0	1 729.5	1 679.5	1 626.0
29	1 205.5	1 582.5	2 557.5	2 077.0	1 515.5	1 505.0	1 459.0
29年1月	26.5	68.0	239.5	182.5	82.5	80.5	70.0
2	31.0	63.5	212.5	158.0	66.0	79.0	80.5
3	43.0	61.5	162.5	122.5	69.0	60.0	63.5
4	79.0	95.5	136.5	151.5	131.0	105.5	87.0
5	48.0	67.5	103.0	70.0	72.5	69.0	77.0
6	219.0	173.5	132.0	172.5	158.5	150.5	181.5
7	119.5	267.5	204.0	265.5	248.0	217.0	208.0
8	83.0	144.5	256.0	162.5	133.5	148.0	88.5
9	212.5	281.0	388.5	276.5	232.0	240.0	216.0
10	315.0	320.0	544.0	386.5	275.5	313.0	347.5
11	21.5	21.0	111.5	64.0	24.5	20.0	20.0
12	7.5	19.0	67.5	65.0	22.5	22.5	19.5

注) 準正常値に「) 」、資料不足値に「] 」を付した。

準正常値：統計のもととなるデータの20%以下の欠損がある値

資料不足値：統計のもととなるデータに20%を超える欠損がある値

(単位 °C)

測 所							年 月
福 渡	和 気	高 梁	虫 明	倉 敷	笠 岡	玉 野	
14.0	14.3	14.5	15.1	15.7	15.6	16.1	平成25年 26 27 28 29
13.5	14.1	14.2	14.9	15.4	15.4	15.8	
14.0	14.6	14.6	15.4	15.8	15.8	16.2	
14.6	15.1	15.2	16.0	16.4	16.5	16.8	
13.5	14.1	14.2	15.0	15.5	15.6	16.0	
2.6	3.1	3.1	4.5	4.7	5.0	5.9	29年1月 2 3 4 5 6 7 8 9 10 11 12
3.0	3.7	3.5	4.6	5.1	5.2	6.0	
5.8	6.3	6.5	7.0	7.8	7.9	8.3	
12.7	13.2	13.5	13.7	14.6	14.5	14.5	
17.8	18.2	19.0	18.7	19.9	19.5	19.6	
20.1	20.5	20.9	21.1	22.0	21.8	21.9	
26.3	26.9	27.0	27.4	27.9	27.9)	27.2	
26.3	27.0	27.1	28.0	28.2	28.6	28.8	
20.5	21.3	21.1	22.5	22.6	22.9	23.8	
15.8	16.3	16.2	17.4	17.3	17.7	18.2	
8.2	8.7	8.8	10.5	10.4	10.9)	11.6	
3.0	3.5	3.2	5.0	5.0	5.2	6.2	

資料：気象庁

(単位 mm)

測 所							年 月
福 渡	和 気	高 梁	虫 明	倉 敷	笠 岡	玉 野	
1 442.0	1 439.5	1 481.0	1 420.0	1 220.0	1 367.5	1 189.0	平成25年 26 27 28 29
1 286.0	1 197.5	1 199.5	1 107.0	919.0	994.5	902.5	
1 438.5	1 469.0	1 345.5	1 350.5	1 148.5	1 183.0	1 163.5	
1 610.5	1 483.5	1 496.5	1 395.5	1 314.0	1 432.5	1 263.0	
1 403.5	1 182.5	1 382.0	1 246.0	1 080.5	1 274.5	1 149.5	
35.0	34.0	35.5	29.0	19.0	21.0	24.0	29年1月 2 3 4 5 6 7 8 9 10 11 12
43.5	35.0	40.0	32.0	31.0	31.0	27.0	
53.5	47.5	47.0	45.0	45.0	46.5	44.5	
91.5	83.0	82.5	79.5	60.0	75.0	74.0	
55.5	44.5	52.0	52.5	38.5	59.5	49.5	
175.0	188.5	186.0	186.0	128.5	157.5	98.5	
264.5	141.0	232.0	84.5	145.5	217.0	144.0	
163.0	67.5	143.5	105.0	80.0	104.0	73.5	
180.0	191.0	212.5	265.0	206.5	205.0	241.0	
309.0	315.0	323.5	328.0	295.5	319.0	331.0	
23.0	25.5	19.0	24.5	24.5	29.0	32.5	
10.0	10.0	8.5	15.0	6.5	10.0	10.0	

資料：気象庁

3 人口及び労働力

12 世帯及び人口の推移

年次	戸数または世帯数	人口			人口指数 (大正9年 =100)	女100人 につき男	人口密度 (1km ² 当たり)	人口の種類及び 調査名、資料名
		総数	男	女				
明治18年 1月 1日	-	1 044 957	544 519	500 438	85.8	108.8	-	現住人口 岡山県統計書
23年12月31日	218 627	1 081 076	560 915	520 161	88.8	107.8	-	〃
28	217 534	1 078 351	555 759	522 592	88.6	106.3	-	〃
33	232 597	1 161 175	597 650	563 525	95.4	106.1	-	〃
38	232 319	1 187 034	602 612	584 422	97.5	103.1	-	〃
43	242 614	1 236 735	629 911	606 824	101.6	103.8	-	〃
大正 4	246 528	1 271 225	641 564	629 661	104.4	101.9	-	〃
9年10月 1日	266 770	1 217 698	605 316	612 382	100.0	98.8	173.5	現住人口 国勢調査
14	269 382	1 238 447	613 619	624 828	101.7	98.2	176.4	〃
昭和 5年10月 1日	274 872	1 283 962	637 965	645 997	105.4	98.8	182.2	〃
10	281 769	1 332 647	658 773	673 874	109.4	97.8	189.1	〃
15	280 472	1 329 358	651 197	678 161	109.2	96.0	188.7	〃
15	-	1 298 522	620 403	678 119	106.6	91.5	-	銃後人口 〃
19年 2月22日	-	1 333 300	620 200	713 100	109.5	87.0	-	現住人口 人口調査
20年11月 1日	-	1 564 626	728 314	836 312	128.5	87.1	222.0	〃
21年 4月26日	-	1 538 621	726 814	811 807	126.4	89.5	-	〃
22年10月 1日	340 152	1 619 622	782 386	837 236	133.0	93.4	229.8	現住人口 臨時国勢調査
23	342 402	1 637 600	791 800	845 800	134.5	93.6	-	常住人口 常住人口調査
24	-	1 650 400	798 600	851 800	135.5	93.8	-	統計局推計
25	342 701	1 661 099	804 357	856 742	136.4	93.9	235.3	常住人口 国勢調査
26	-	1 675 222	812 818	862 404	137.6	94.3	-	統計局推計
27	-	1 680 335	815 496	864 839	138.0	94.3	-	〃
28	-	1 688 452	819 373	869 079	138.7	94.3	-	〃
29	-	1 691 804	821 346	870 458	138.9	94.4	-	〃
30	352 402	1 689 800	815 837	873 963	138.8	93.3	239.4	常住人口 国勢調査
31	-	1 692 115	817 456	874 659	139.0	93.5	-	統計局推計
32	-	1 686 691	814 004	872 687	138.5	93.3	-	〃
33	-	1 680 750	808 722	872 028	138.0	92.7	-	〃
34	-	1 675 507	803 344	872 163	137.6	92.1	-	〃
35	372 787	1 670 454	797 748	872 706	137.2	91.4	236.6	常住人口 国勢調査
36	-	1 662 827	792 578	870 249	136.6	91.1	-	統計局推計
37	-	1 653 008	785 967	867 041	135.7	90.6	-	〃
38	-	1 645 693	781 337	864 356	135.1	90.4	-	〃
39	-	1 643 306	779 841	863 465	135.0	90.3	-	〃
40	402 669	1 645 135	781 418	863 717	135.1	90.5	232.9	常住人口 国勢調査
41	-	1 647 889	784 134	863 755	135.3	90.8	-	統計局推計
42	-	1 659 732	791 354	868 378	136.3	91.1	-	〃
43	-	1 671 753	798 034	873 719	137.3	91.3	-	〃
44	-	1 686 124	806 554	879 570	138.5	91.7	-	〃
45	453 983	1 707 026	819 359	887 667	140.2	92.3	241.2	常住人口 国勢調査
46	-	1 730 583	833 399	897 184	142.1	92.9	-	統計局推計
47	-	1 748 774	843 354	905 420	143.6	93.1	246.9	〃
48	-	1 767 094	853 179	913 915	145.1	93.4	249.5	〃

注) 昭和15年までについては、外国人を含む総人口、昭和15年から19年までについては、総人口から内地軍人を除いたいわゆる銃後人口で、このため昭和15年にはことおりの人口がある。
また、昭和20年以後については連合国軍関係者は除かれている。

年次	戸数または世帯数	人 口			人口指数 (大正9年 =100)	女 100人 につき男	人 口 密 度 (1km ² 当 たり)	人口の種類及び 調査名、資料名
		総 数	男	女				
昭和49年10月1日	-	1 788 170	864 432	923 738	146.8	93.6	252.5	統計局推計
50	511 202	1 814 305	878 132	936 173	149.0	93.8	256.3	常住人口 国勢調査
51	-	1 829 514	886 366	943 148	150.2	94.0	-	統計局推計
52	-	1 841 424	892 639	948 785	151.2	94.1	-	〃
53	-	1 853 034	898 346	954 688	152.2	94.1	-	〃
54	-	1 864 905	904 233	960 672	153.2	94.1	-	〃
55	561 355	1 871 023	905 477	965 546	153.7	93.8	264.0	常住人口 国勢調査
56	-	1 879 382	909 239	970 143	154.3	93.7	-	統計局推計
57	-	1 887 417	912 711	974 706	155.0	93.6	-	〃
58	-	1 895 150	915 834	979 316	155.6	93.5	-	〃
59	-	1 901 633	918 347	983 286	156.2	93.4	-	〃
60	583 470	1 916 906	926 238	990 668	157.4	93.5	270.4	常住人口 国勢調査
61	-	1 922 859	928 985	993 874	157.9	93.5	-	統計局推計
62	-	1 927 463	930 726	996 737	158.3	93.4	-	〃
63	-	1 929 375	930 907	998 468	158.4	93.2	-	〃
平成元年	-	1 931 449	930 970	1 000 479	158.6	93.1	-	〃
2	609 712	1 925 877	926 721	999 156	158.2	92.8	270.8	常住人口 国勢調査
3	-	1 928 902	927 904	1 000 998	158.4	92.7	-	統計局推計
4	-	1 932 072	929 312	1 002 760	158.7	92.7	-	〃
5	-	1 936 167	931 342	1 004 825	159.0	92.7	-	〃
6	-	1 939 221	932 481	1 006 740	159.3	92.6	-	〃
7	659 078	1 950 750	938 439	1 012 311	160.2	92.7	274.3	常住人口 国勢調査
8	-	1 952 610	938 956	1 013 654	160.4	92.6	-	統計局推計
9	-	1 955 579	940 070	1 015 509	160.6	92.6	-	〃
10	-	1 957 880	940 949	1 016 931	160.8	92.5	-	〃
11	-	1 959 159	941 132	1 018 027	160.9	92.4	-	〃
12	691 620	1 950 828	936 044	1 014 784	160.2	92.2	274.3	常住人口 国勢調査
13	-	1 952 735	936 950	1 015 785	160.4	92.2	-	統計局推計
14	-	1 952 635	936 146	1 016 489	160.4	92.1	-	〃
15	-	1 953 336	936 225	1 017 111	160.4	92.0	-	〃
16	-	1 952 404	935 879	1 016 525	160.3	92.1	-	〃
17	732 346	1 957 264	938 600	1 018 664	160.7	92.1	275.2	常住人口 国勢調査
18	-	1 954 602	937 494	1 017 108	160.5	92.2	-	統計局推計
19	-	1 952 524	936 477	1 016 047	160.3	92.2	-	〃
20	-	1 948 196	934 307	1 013 889	160.0	92.2	-	〃
21	-	1 941 565	930 627	1 010 938	159.4	92.1	-	〃
22	754 511	1 945 276	933 168	1 012 108	159.8	92.2	273.5	常住人口 国勢調査
23	-	1 940 559	930 802	1 009 757	159.4	92.2	-	統計局推計
24	-	1 936 039	928 704	1 007 335	159.0	92.2	-	〃
25	-	1 930 161	926 070	1 004 091	158.5	92.2	-	〃
26	-	1 924 147	923 453	1 000 694	158.0	92.3	-	〃
27	772 977	1 921 525	922 226	999 299	157.8	92.3	270.1	常住人口 国勢調査
28	-	1 914 617	919 034	995 583	157.2	92.3	-	統計局推計
29	-	1 907 140	915 756	991 384	156.6	92.4	-	〃

13 市町村別世帯及び人口

平成27年10月1日

市 町 村	世 帯 数	総 数	男	女
総 数	772 977	1 921 525	922 226	999 299
市 計	731 293	1 806 324	867 379	938 945
郡 計	41 684	115 201	54 847	60 354
岡 山 市	309 409	719 474	345 913	373 561
北 区	146 147	309 484	151 012	158 472
中 区	61 528	146 232	68 640	77 592
東 区	36 198	95 577	45 401	50 176
南 区	65 536	168 181	80 860	87 321
倉 敷 市	189 847	477 118	230 081	247 037
津 山 市	40 303	103 746	49 561	54 185
玉 野 市	24 764	60 736	29 374	31 362
笠 岡 市	19 189	50 568	23 979	26 589
井 原 市	14 914	41 390	19 693	21 697
総 社 市	24 863	66 855	32 248	34 607
高 梁 市	13 481	32 075	15 413	16 662
新 見 市	11 648	30 658	14 596	16 062
備 前 市	13 878	35 179	16 775	18 404
瀬 戸 内 市	13 839	36 975	17 547	19 428
赤 磐 市	15 730	43 214	20 671	22 543
真 庭 市	16 084	46 124	21 855	24 269
美 作 市	10 881	27 977	13 248	14 729
浅 口 市	12 463	34 235	16 425	17 810

注) 1 5年ごとに10月1日現在で行われる国勢調査の結果である。

2 世帯数は、世帯の総数である。世帯の種類「不詳」を含む。

市 町 村	世 帯 数	総 数	男	女
和 気 郡				
和 気 町	5 236	14 412	6 744	7 668
都 窪 郡				
早 島 町	4 349	12 154	5 827	6 327
浅 口 郡				
里 庄 町	4 027	10 929	5 148	5 781
小 田 郡				
矢 掛 町	4 955	14 201	6 715	7 486
真 庭 郡				
新 庄 村	330	866	400	466
苦 田 郡				
鏡 野 町	4 669	12 847	6 092	6 755
勝 田 郡				
勝 央 町	4 054	11 125	5 340	5 785
奈 義 町	1 978	5 906	2 920	2 986
英 田 郡				
西 栗 倉 村	561	1 472	692	780
久 米 郡				
久 米 南 町	1 893	4 907	2 330	2 577
美 咲 町	5 258	14 432	6 861	7 571
加 賀 郡				
吉 備 中 央 町	4 374	11 950	5 778	6 172

14 市町村、年齢(5歳階級)別人口

年次 市町村	総数	人口密度	0～4歳	5～9	10～14	15～19	20～24	25～29	30～34
平成17年	1 957 264	275.2	87 937	93 923	93 883	104 570	109 702	117 947	140 282
22	1 945 276	273.5	82 489	88 502	93 862	94 662	97 478	104 518	117 606
27	1 921 525	270.1	77 254	82 492	88 144	95 478	90 711	93 212	102 843
市計	1 806 324	321.9	73 144	77 860	83 097	90 391	86 699	88 485	97 540
郡計	115 201	76.7	4 110	4 632	5 047	5 087	4 012	4 727	5 303
岡山市	719 474	910.8	31 365	32 174	33 504	37 421	41 043	39 159	43 113
北区	309 484	686.7	13 052	12 930	13 006	16 527	22 715	18 517	18 905
中区	146 232	2 853.3	7 021	7 183	7 213	7 363	6 782	7 683	9 022
東区	95 577	595.4	3 610	4 100	4 776	5 286	4 238	4 294	4 931
南区	168 181	1 319.3	7 682	7 961	8 509	8 245	7 308	8 665	10 255
倉敷市	477 118	1 341.6	20 617	21 418	22 428	24 066	21 876	23 504	26 056
津山市	103 746	204.9	4 259	4 669	5 063	5 630	4 264	4 991	5 267
玉野市	60 736	586.4	1 914	2 057	2 392	2 651	2 455	2 754	2 825
笠岡市	50 568	370.8	1 586	1 848	2 100	2 325	1 975	2 083	2 236
井原市	41 390	170.0	1 239	1 556	1 863	2 047	1 534	1 690	1 806
総社市	66 855	315.5	2 916	3 238	3 334	3 364	3 278	3 286	3 726
高梁市	32 075	58.6	829	1 004	1 160	1 586	1 741	1 158	1 213
新見市	30 658	38.6	900	1 051	1 318	1 437	913	1 093	1 214
備前市	35 179	136.3	1 023	1 125	1 414	1 569	1 394	1 478	1 481
瀬戸内市	36 975	294.7	1 239	1 446	1 665	1 691	1 432	1 512	1 627
赤磐市	43 214	206.4	1 759	1 983	2 170	2 126	1 530	1 719	2 173
真庭市	46 124	55.7	1 607	1 884	2 028	1 827	1 215	1 697	2 071
美作市	27 977	65.2	843	1 037	1 161	1 048	779	1 052	1 151
浅口市	34 235	515.1	1 048	1 370	1 497	1 603	1 270	1 309	1 581
和気郡									
和気町	14 412	99.9	402	473	622	594	476	499	567
都窪郡									
早島町	12 154	1 595.0	610	652	623	594	441	568	678
浅口郡									
里庄町	10 929	893.6	461	530	524	517	468	556	553
小田郡									
矢掛町	14 201	156.7	428	506	598	625	512	518	601
真庭郡									
新庄村	866	12.9	28	30	39	29	16	22	30
苫田郡									
鏡野町	12 847	30.6	477	546	539	477	358	507	594
勝田郡									
勝央町	11 125	205.8	524	535	476	446	411	587	674
奈義町	5 906	85.0	258	226	253	287	362	303	280
英田郡									
西栗倉村	1 472	25.4	64	68	59	42	51	66	85
久米郡									
久米南町	4 907	62.4	102	152	229	236	128	158	158
美咲町	14 432	62.2	451	540	624	519	407	502	626
加賀郡									
吉備中央町	11 950	44.5	305	374	461	721	382	441	457

注) 5年ごとに10月1日現在で行われる国勢調査の結果である。

35～39	40～44	45～49	50～54	55～59	60～64	65～69	70～79	80～	年齢不詳	年次 市町村
117 501	110 791	114 772	128 849	158 662	133 242	112 886	205 262	119 906	7 149	17年
140 449	117 230	109 577	113 512	127 211	156 250	128 664	206 414	149 640	17 212	22
116 575	139 261	115 516	108 079	111 640	124 825	150 704	216 830	173 342	34 619	27
110 310	132 075	109 546	102 078	104 159	116 121	140 328	201 850	158 123	34 518	市 計
6 265	7 186	5 970	6 001	7 481	8 704	10 376	14 980	15 219	101	郡 計
47 936	56 538	45 977	41 972	40 216	42 100	50 963	71 163	52 887	11 943	岡 山 市
20 598	23 978	19 620	17 570	16 532	16 708	19 893	28 229	22 898	7 806	北 区
10 094	11 699	9 524	8 684	8 090	8 626	10 475	14 478	10 198	2 097	中 区
5 713	7 125	5 882	5 716	5 806	6 145	7 764	11 362	8 419	410	東 区
11 531	13 736	10 951	10 002	9 788	10 621	12 831	17 094	11 372	1 630	南 区
29 284	36 358	29 455	25 638	25 338	28 954	35 978	51 982	34 077	20 089	倉 敷 市
6 304	7 128	6 242	5 972	6 516	7 085	8 144	11 301	10 218	693	津 山 市
3 086	4 071	3 405	3 314	3 547	4 621	5 984	8 889	6 567	204	玉 野 市
2 396	3 186	3 006	3 111	3 324	3 707	4 413	6 734	6 372	166	笠 岡 市
2 223	2 595	2 493	2 339	2 647	3 091	3 460	5 525	5 262	20	井 原 市
4 274	4 885	3 866	3 640	3 985	4 392	5 454	7 136	5 585	496	総 社 市
1 390	1 549	1 481	1 694	2 141	2 543	2 709	4 326	5 208	343	高 梁 市
1 374	1 580	1 388	1 746	2 209	2 466	2 629	4 327	4 895	118	新 見 市
1 714	2 126	2 088	2 103	2 170	2 660	3 214	5 424	4 116	80	備 前 市
2 104	2 651	2 181	2 145	2 323	2 625	3 309	4 775	4 067	183	瀬 戸 内 市
2 585	3 021	2 332	2 349	2 609	3 313	4 131	5 439	3 951	24	赤 磐 市
2 458	2 522	2 215	2 596	3 175	3 873	4 065	6 002	6 833	56	真 庭 市
1 346	1 548	1 358	1 534	1 903	2 301	2 610	3 822	4 441	43	美 作 市
1 836	2 317	2 059	1 925	2 056	2 390	3 265	5 005	3 644	60	浅 口 市
739	943	818	780	847	1 082	1 443	2 172	1 955	-	和 気 町
856	1 007	761	592	645	739	1 046	1 387	912	43	早 島 町
613	804	649	595	671	728	879	1 325	1 052	4	里 庄 町
740	892	779	740	910	1 100	1 308	1 967	1 973	4	矢 掛 町
41	39	37	53	73	67	71	136	155	-	新 庄 村
712	724	571	600	961	1 072	1 164	1 642	1 893	10	鏡 野 町
723	703	552	624	747	807	836	1 185	1 276	19	勝 央 町
296	313	266	296	355	445	521	693	743	9	奈 義 町
86	73	59	71	113	130	131	138	236	-	西 栗 倉 村
205	225	223	266	328	417	503	752	821	4	久 米 南 町
721	864	717	735	953	1 173	1 385	2 024	2 183	8	美 咲 町
533	599	538	649	878	944	1 089	1 559	2 020	-	吉 備 中 央 町

15 年齢(5歳階級)、男女別人口

年 齢	平成 17 年			22			27		
	総 数	男	女	総 数	男	女	総 数	男	女
総 数	1 957 264	938 600	1 018 664	1 945 276	933 168	1 012 108	1 921 525	922 226	999 299
0～4歳	87 937	45 123	42 814	82 489	42 646	39 843	77 254	39 685	37 569
5～9	93 923	48 080	45 843	88 502	45 455	43 047	82 492	42 759	39 733
10～14	93 883	48 208	45 675	93 862	48 085	45 777	88 144	45 316	42 828
15～19	104 570	52 668	51 902	94 662	48 116	46 546	95 478	48 551	46 927
20～24	109 702	54 173	55 529	97 478	47 468	50 010	90 711	44 920	45 791
25～29	117 947	58 884	59 063	104 518	51 784	52 734	93 212	46 322	46 890
30～34	140 282	69 840	70 442	117 606	59 019	58 587	102 843	51 114	51 729
35～39	117 501	57 717	59 784	140 449	70 216	70 233	116 575	58 462	58 113
40～44	110 791	54 583	56 208	117 230	57 798	59 432	139 261	69 762	69 499
45～49	114 772	56 544	58 228	109 577	53 880	55 697	115 516	56 907	58 609
50～54	128 849	64 246	64 603	113 512	55 778	57 734	108 079	53 106	54 973
55～59	158 662	78 031	80 631	127 211	62 951	64 260	111 640	54 451	57 189
60～64	133 242	64 590	68 652	156 250	76 194	80 056	124 825	61 242	63 583
65～69	112 886	53 247	59 639	128 664	61 423	67 241	150 704	72 456	78 248
70～74	111 753	50 786	60 967	106 181	48 662	57 519	120 955	56 282	64 673
75～79	93 509	40 032	53 477	100 233	43 254	56 979	95 875	42 143	53 732
80～84	62 314	22 364	39 950	77 672	30 246	47 426	83 927	33 437	50 490
85～89	35 265	10 218	25 047	45 086	13 730	31 356	56 033	18 798	37 235
90～94	17 095	4 324	12 771	19 806	4 433	15 373	25 175	6 202	18 973
95～	5 232	969	4 263	7 076	1 256	5 820	8 207	1 307	6 900
年齢不詳	7 149	3 973	3 176	17 212	10 774	6 438	34 619	19 004	15 615

注) 5年ごとに10月1日現在で行われる国勢調査の結果である。

16 年齢(5歳階級)、男女別人口(割合)

(単位 %)

年 齢	平成 17 年			22			27		
	総 数	男	女	総 数	男	女	総 数	男	女
総 数	100.0	100.0	100.0	100.0	100.0	100.0	100.0	100.0	100.0
0～4歳	4.5	4.8	4.2	4.2	4.6	3.9	4.0	4.3	3.8
5～9	4.8	5.1	4.5	4.5	4.9	4.3	4.3	4.6	4.0
10～14	4.8	5.1	4.5	4.8	5.2	4.5	4.6	4.9	4.3
15～19	5.3	5.6	5.1	4.9	5.2	4.6	5.0	5.3	4.7
20～24	5.6	5.8	5.5	5.0	5.1	4.9	4.7	4.9	4.6
25～29	6.0	6.3	5.8	5.4	5.5	5.2	4.9	5.0	4.7
30～34	7.2	7.4	6.9	6.0	6.3	5.8	5.4	5.5	5.2
35～39	6.0	6.1	5.9	7.2	7.5	6.9	6.1	6.3	5.8
40～44	5.7	5.8	5.5	6.0	6.2	5.9	7.2	7.6	7.0
45～49	5.9	6.0	5.7	5.6	5.8	5.5	6.0	6.2	5.9
50～54	6.6	6.8	6.3	5.8	6.0	5.7	5.6	5.8	5.5
55～59	8.1	8.3	7.9	6.5	6.7	6.3	5.8	5.9	5.7
60～64	6.8	6.9	6.7	8.0	8.2	7.9	6.5	6.6	6.4
65～69	5.8	5.7	5.9	6.6	6.6	6.6	7.8	7.9	7.8
70～74	5.7	5.4	6.0	5.5	5.2	5.7	6.3	6.1	6.5
75～79	4.8	4.3	5.2	5.2	4.6	5.6	5.0	4.6	5.4
80～84	3.2	2.4	3.9	4.0	3.2	4.7	4.4	3.6	5.1
85～89	1.8	1.1	2.5	2.3	1.5	3.1	2.9	2.0	3.7
90～94	0.9	0.5	1.3	1.0	0.5	1.5	1.3	15.6	50.5
95～	0.3	0.1	0.4	0.4	0.1	0.6	0.4	0.1	0.7

注) 5年ごとに10月1日現在で行われる国勢調査の結果である。

17 配偶関係(4区分)、年齢(5歳階級)、男女別15歳以上人口

年 齢	男					女				
	総 数	未 婚	有配偶	死 別	離 別	総 数	未 婚	有配偶	死 別	離 別
	平 成 17 年									
15歳以上総数	793 216	225 239	505 060	24 541	27 383	881 156	187 108	506 869	134 966	44 214
15～19	52 668	52 458	197	-	10	51 902	51 421	439	3	35
20～24	54 173	49 814	4 113	7	231	55 529	48 629	6 318	14	551
25～29	58 884	39 390	18 592	21	870	59 063	32 588	24 555	40	1 839
30～34	69 840	29 774	38 089	39	1 915	70 442	20 771	45 453	175	3 947
35～39	57 717	15 977	37 711	82	2 442	59 784	9 880	44 030	297	4 605
40～44	54 583	10 582	39 838	131	2 758	56 208	5 771	44 496	616	4 575
45～49	56 544	8 139	43 714	346	3 174	58 228	3 683	48 084	1 197	4 579
50～54	64 246	7 322	51 280	687	3 678	64 603	2 794	53 613	2 484	5 059
55～59	78 031	6 046	64 477	1 430	4 594	80 631	3 108	65 232	5 405	5 997
60～64	64 590	2 622	55 898	1 858	3 170	68 652	2 217	53 520	8 095	4 128
65～69	53 247	1 332	46 427	2 536	2 039	59 639	1 635	42 852	11 803	2 708
70～74	50 786	935	43 806	3 861	1 371	60 967	1 659	37 393	18 917	2 326
75～79	40 032	495	33 614	4 530	690	53 477	1 456	25 563	23 993	1 833
80～84	22 364	211	17 421	3 980	291	39 950	895	11 303	26 024	1 161
85～	15 511	142	9 883	5 033	150	42 081	601	4 018	35 903	871
	平 成 22 年									
15歳以上総数	786 208	229 275	493 879	26 443	32 153	877 003	186 617	495 801	137 218	51 375
15～19	48 116	47 837	191	3	11	46 546	46 149	302	8	32
20～24	47 468	43 635	3 284	11	168	50 010	43 912	5 300	25	495
25～29	51 784	35 105	15 511	15	716	52 734	29 893	20 782	41	1 674
30～34	59 019	26 312	30 762	22	1 509	58 587	18 887	36 140	92	3 142
35～39	70 216	23 009	43 790	81	2 927	70 233	14 984	48 922	310	5 640
40～44	57 798	15 194	38 750	125	3 338	59 432	9 214	43 436	490	5 914
45～49	53 880	10 813	39 039	226	3 487	55 697	5 866	42 941	983	5 615
50～54	55 778	8 525	42 544	520	3 902	57 734	3 821	46 519	1 866	5 257
55～59	62 951	7 547	49 717	1 067	4 292	64 260	2 971	51 819	3 661	5 536
60～64	76 194	6 205	62 440	2 105	5 036	80 056	3 233	62 258	7 831	6 363
65～69	61 423	2 590	52 589	2 794	3 162	67 241	2 245	49 235	11 183	4 208
70～74	48 662	1 242	41 960	3 412	1 844	57 519	1 622	36 994	15 882	2 617
75～79	43 254	735	36 416	4 848	1 070	56 979	1 621	28 708	24 096	2 047
80～84	30 246	368	24 105	5 108	493	47 426	1 204	16 233	27 885	1 516
85～	19 419	158	12 781	6 106	198	52 549	995	6 212	42 865	1 319
	平 成 27 年									
15歳以上総数	775 462	228 255	477 223	25 944	33 321	863 554	187 126	479 225	135 242	53 023
15～19	48 551	48 030	160	3	13	46 927	46 391	251	2	12
20～24	44 920	40 901	2 442	11	137	45 791	40 604	3 798	17	324
25～29	46 322	31 210	13 181	16	510	46 890	26 905	17 560	37	1 263
30～34	51 114	22 622	26 128	27	1 272	51 729	16 984	31 535	75	2 568
35～39	58 462	19 326	36 122	55	1 992	58 113	13 235	40 165	167	4 079
40～44	69 762	19 216	45 804	133	3 501	69 499	12 688	49 402	449	6 364
45～49	56 907	13 589	38 493	214	3 833	58 609	8 680	42 313	758	6 448
50～54	53 106	9 978	38 267	346	3 950	54 973	5 690	41 532	1 477	5 924
55～59	54 451	7 705	41 411	732	4 044	57 189	3 689	45 042	2 762	5 335
60～64	61 242	6 717	48 127	1 450	4 328	63 583	2 855	49 680	5 240	5 422
65～69	72 456	5 209	59 130	2 755	4 679	78 248	3 060	57 796	10 832	6 029
70～74	56 282	2 071	47 709	3 402	2 677	64 673	2 101	43 092	15 189	3 797
75～79	42 143	898	35 682	3 872	1 401	53 732	1 456	29 076	20 426	2 231
80～84	33 437	506	26 879	5 112	681	50 490	1 335	18 648	28 149	1 689
85～	26 307	277	17 688	7 816	303	63 108	1 453	9 335	49 662	1 538

注) 1 5年ごとに10月1日現在で行われる国勢調査の結果である。

2 総数には、配偶関係「不詳」を含む。

18 市町村別住民基本台帳による世帯数及び男女人口

年次 市町村	世帯数	人 口			市町村	世帯数	人 口		
		総 数	男	女			総 数	男	女
平成26年1月1日	817 223	1 945 208	937 274	1 007 934	和 気 郡				
27	823 543	1 939 722	934 882	1 004 840	和 気 町	6 265	14 452	6 867	7 585
28	829 811	1 933 781	932 161	1 001 620					
29	835 989	1 927 632	929 475	998 157	都 窪 郡				
30	841 911	1 920 619	926 557	994 062	早 島 町	4 931	12 490	6 027	6 463
					浅 口 郡				
市 計	793 091	1 803 691	870 329	933 362	里 庄 町	4 465	11 195	5 375	5 820
郡 計	48 820	116 928	56 228	60 700	小 田 郡				
					矢 掛 町	5 426	14 443	6 936	7 507
岡 山 市	324 245	709 188	340 966	368 222					
北 区	143 129	295 742	142 767	152 975	真 庭 郡				
中 区	66 578	147 034	69 641	77 393	新 庄 村	393	956	454	502
東 区	40 966	96 099	45 806	50 293					
南 区	73 572	170 313	82 752	87 561	苫 田 郡				
					鏡 野 町	5 578	13 211	6 366	6 845
倉 敷 市	208 502	483 901	235 765	248 136					
津 山 市	45 096	102 276	48 917	53 359	勝 田 郡				
玉 野 市	27 760	60 458	29 469	30 989	勝 央 町	4 534	11 183	5 403	5 780
笠 岡 市	22 406	49 538	23 683	25 855	奈 義 町	2 582	6 118	3 047	3 071
井 原 市	16 796	41 160	19 632	21 528					
					英 田 郡				
総 社 市	27 061	68 586	33 359	35 227	西 栗 倉 村	600	1 487	688	799
高 梁 市	14 563	31 273	15 066	16 207					
新 見 市	12 820	30 236	14 478	15 758	久 米 郡				
備 前 市	15 770	35 293	16 954	18 339	久 米 南 町	2 275	4 935	2 356	2 579
瀬 戸 内 市	15 473	37 741	18 061	19 680	美 咲 町	6 234	14 621	6 988	7 633
赤 磐 市	18 204	44 461	21 356	23 105	加 賀 郡				
真 庭 市	17 846	46 482	22 202	24 280	吉 備 中 央 町	5 537	11 837	5 721	6 116
美 作 市	12 423	28 292	13 548	14 744					
浅 口 市	14 126	34 806	16 873	17 933					

注) 1 毎年1月1日現在における住民基本台帳に登録されている数字である。
2 数字には、外国人数が含まれている。

資料：県市町村課

19 年次別人口動態数及び率

年次	実数 (△減)						率 (人口千対) (△減)					
	出生数	死亡数	自然増減数	死産数	婚姻件数	離婚件数	出生	死亡	自然増減	死産 (出産千対)	婚姻	離婚
大正元年	36 861	23 948	12 913	3 691	9 317	1 164	30.2	19.6	10.6	92	7.6	0.95
5	35 016	24 648	10 368	3 206	9 284	1 311	27.6	19.4	8.2	84	7.3	1.03
10	38 198	27 212	10 986	3 055	11 447	1 059	31.1	22.2	8.9	74	9.4	0.86
昭和元年	39 861	24 506	15 355	2 613	10 338	1 036	32.1	19.7	12.4	61	8.3	0.83
5	37 447	22 813	14 634	2 467	10 824	1 099	29.2	17.8	11.4	62	8.4	0.86
10	38 499	23 318	15 181	2 330	11 428	938	28.9	17.5	11.4	57	8.6	0.70
15	34 063	22 865	11 198	1 660	14 003	1 026	25.6	17.2	8.4	46	10.5	0.77
20	36 200	40 915	△4 715	…	…	…	23.1	26.2	6.9	…	…	…
25	40 364	18 734	21 630	4 615	14 294	1 702	24.3	11.3	13.2	102.6	8.6	1.02
30	28 475	13 783	14 692	3 407	13 306	1 518	16.9	8.2	8.8	106.9	7.9	0.90
35	25 315	14 916	10 399	2 582	13 276	1 317	15.2	8.9	6.2	92.6	7.9	0.79
40	25 451	14 139	11 312	2 125	13 041	1 262	15.5	8.6	6.9	77.1	7.9	0.77
45	28 717	13 875	14 842	1 934	15 493	1 449	16.8	8.1	8.7	63.1	9.1	0.85
46	30 444	13 362	17 082	1 908	16 700	1 592	17.7	7.8	9.9	59.0	9.7	0.92
47	31 255	13 230	18 025	1 916	16 454	1 609	17.9	7.6	10.3	57.8	9.4	0.92
48	31 996	13 908	18 088	1 859	15 486	1 682	18.1	7.9	10.2	54.9	8.8	0.95
49	31 373	13 717	17 656	1 719	14 832	1 620	17.5	7.7	9.9	51.9	8.3	0.91
50	30 102	13 865	16 237	1 496	14 007	1 814	16.6	7.6	8.9	47.3	7.7	1.00
51	28 432	14 026	14 406	1 593	12 610	1 863	15.5	7.7	7.9	53.1	6.9	1.02
52	26 857	13 295	13 562	1 392	11 858	1 939	14.6	7.2	7.4	49.3	6.5	1.06
53	26 052	13 387	12 665	1 248	11 517	1 986	14.1	7.2	6.8	45.7	6.2	1.07
54	24 661	13 227	11 434	1 150	11 503	1 980	13.3	7.1	6.2	44.6	6.2	1.06
55	24 463	14 019	10 444	1 073	11 381	2 029	13.1	7.5	5.6	42.0	6.1	1.08
56	23 392	13 662	9 730	1 190	11 540	2 235	12.5	7.3	5.2	48.4	6.2	1.19
57	23 594	13 656	9 938	1 222	11 508	2 462	12.6	7.3	5.3	49.2	6.1	1.31
58	23 836	14 196	9 640	1 123	11 400	2 559	12.6	7.5	5.1	45.0	6.0	1.36
59	23 645	14 167	9 478	1 081	10 990	2 565	12.5	7.5	5.0	43.7	5.8	1.35
60	22 698	14 358	8 340	1 051	10 836	2 479	11.9	7.5	4.4	44.3	5.7	1.30
61	21 934	14 405	7 529	955	10 535	2 342	11.5	7.5	3.9	41.7	5.5	1.22
62	21 225	13 931	7 294	974	10 045	2 176	11.1	7.3	3.8	43.9	5.2	1.13
63	20 355	15 022	5 333	967	9 920	2 232	10.6	7.8	2.8	45.4	5.2	1.16
平成元年	19 404	14 594	4 810	877	9 881	2 298	10.1	7.6	2.5	43.2	5.1	1.19
2	19 117	15 343	3 774	796	10 063	2 169	10.0	8.0	2.0	40.0	5.2	1.13
3	18 768	15 066	3 702	872	10 393	2 423	9.8	7.8	1.9	44.4	5.4	1.26
4	18 823	15 661	3 162	744	10 529	2 454	9.8	8.1	1.6	38.0	5.5	1.28
5	18 348	15 954	2 394	758	11 011	2 644	9.5	8.3	1.2	39.7	5.7	1.37
6	19 085	16 091	2 994	705	11 021	2 747	9.9	8.3	1.6	35.6	5.7	1.42
7	18 622	16 543	2 079	650	11 424	2 844	9.6	8.5	1.1	33.7	5.9	1.47
8	19 143	16 193	2 950	615	11 588	2 979	9.9	8.3	1.5	31.1	6.0	1.53
9	19 154	16 236	2 918	637	11 316	3 122	9.9	8.4	1.5	32.2	5.8	1.61
10	19 204	16 340	2 864	682	11 405	3 543	9.9	8.4	1.5	34.3	5.9	1.82
11	18 771	17 414	1 357	670	10 970	3 608	9.6	8.9	0.7	34.5	5.6	1.85
12	19 059	16 907	2 152	600	11 376	3 878	9.8	8.7	1.1	30.5	5.9	2.00
13	18 797	16 992	1 805	623	11 504	4 347	9.7	8.8	0.9	32.1	5.9	2.24
14	18 509	17 041	1 468	643	10 933	4 187	9.5	8.8	0.8	33.1	5.6	2.16
15	17 770	17 661	109	578	10 549	4 090	9.2	9.1	0.1	31.5	5.4	2.11
16	17 655	17 489	166	560	10 227	4 006	9.1	9.0	0.1	30.7	5.3	2.07
17	16 688	18 428	△1 740	499	10 098	3 722	8.6	9.5	△ 0.9	29.0	5.2	1.92
18	17 279	18 317	△1 038	523	10 292	3 739	8.9	9.5	△ 0.5	29.4	5.3	1.93
19	17 099	18 325	△1 226	434	10 130	3 657	8.8	9.5	△ 0.6	24.8	5.2	1.89
20	17 044	19 393	△2 349	426	10 327	3 624	8.8	10.0	△ 1.2	24.4	5.4	1.88
21	16 387	18 948	△2 561	461	10 072	3 597	8.5	9.8	△ 1.3	27.4	5.2	1.87
22	16 759	20 248	△3 489	418	9 894	3 626	8.7	10.5	△ 1.8	24.3	5.1	1.88
23	16 635	20 407	△3 772	404	9 665	3 493	8.7	10.6	△ 2.0	23.7	5.0	1.82
24	16 279	21 181	△4 902	357	9 570	3 518	8.5	11.0	△ 2.6	21.5	5.0	1.83
25	16 210	21 199	△4 989	375	9 651	3 427	8.5	11.1	△ 2.6	22.6	5.0	1.79
26	15 837	21 051	△5 214	354	9 265	3 212	8.3	11.0	△ 2.7	21.9	4.9	1.68
27	15 599	21 525	△5 926	342	9 260	3 296	8.2	11.3	△ 3.1	21.5	4.9	1.73
28	15 477	21 532	△6 055	325	8 916	3 245	8.2	11.4	△ 3.2	20.6	4.7	1.71
29	14 910	21 604	△6 694	317	8 832	3 241	7.9	11.4	△ 3.5	20.8	4.7	1.72

注) 1 出生＝出生＋死産、死産率＝(その年中死産数÷その年中出生数)×1,000

2 自然増減数＝出生数－死亡数

資料：厚生労働省「人口動態統計」

20 市町村、月別人口動態

(1) 月別人口動態

(単位 人、胎、組)

年 月	出 生	死 亡	(再掲) 乳児死亡	(再掲) 新生児 死 亡	自然増加 (△減)	死 産			婚 姻	離 婚
							自然死産	人工死産		
平成25年	16 210	21 199	32	14	△4 989	375	132	243	9 651	3 427
26	15 837	21 051	26	13	△5 214	354	148	206	9 265	3 212
27	15 599	21 525	23	8	△5 926	342	140	202	9 260	3 296
28	15 477	21 532	30	11	△6 055	325	147	178	8 916	3 245
29	14 910	21 604	23	10	△6 694	317	151	166	8 832	3 241
平成28年1月	1 300	2 059	1	1	△ 759	29	16	13	591	221
2	1 238	1 902	1	-	△ 664	23	11	12	757	332
3	1 294	2 011	3	-	△ 717	32	18	14	1 139	377
4	1 283	1 669	2	2	△ 386	28	11	17	706	266
5	1 231	1 758	5	3	△ 527	30	11	19	703	227
6	1 327	1 520	3	1	△ 193	34	11	23	648	279
7	1 391	1 611	1	-	△ 220	16	8	8	844	248
8	1 323	1 703	2	-	△ 380	26	11	15	674	277
9	1 308	1 616	2	1	△ 308	22	9	13	631	249
10	1 375	1 787	6	-	△ 412	29	16	13	596	266
11	1 162	1 868	3	2	△ 706	28	10	18	852	242
12	1 245	2 028	1	1	△ 783	28	15	13	775	261
平成29年1月	1 220	2 248	2	1	△1 028	23	12	11	645	261
2	1 120	1 896	-	-	△ 776	30	18	12	761	216
3	1 204	2 023	1	1	△ 819	38	16	22	945	407
4	1 261	1 696	2	1	△ 435	18	8	10	666	272
5	1 223	1 699	3	-	△ 476	31	15	16	721	245
6	1 249	1 563	3	1	△ 314	29	14	15	657	255
7	1 252	1 652	-	-	△ 400	22	10	12	834	261
8	1 366	1 585	2	1	△ 219	27	13	14	658	284
9	1 282	1 539	1	-	△ 257	19	9	10	655	256
10	1 260	1 848	3	1	△ 588	28	16	12	642	238
11	1 238	1 890	3	1	△ 652	23	11	12	846	257
12	1 235	1 965	3	3	△ 730	29	9	20	802	289

注) 1 乳児死亡とは、生後1年未満の死亡、新生児死亡とは、生後4週未満の死亡をいう。

2 死産とは、妊娠満12週以降の死産の出産をいう。

人工死産：胎児の母体内生存が確実であるときに、人工的処置（胎児又は付属物に対する処置及び陣痛促進剤の使用）を加えたことにより死産に至ったもの
自然死産：人工死産以外の死産。なお、人工的処置を加えたものであっても、胎児を出生させることを目的とした場合、母体内の胎児が生死不明又は死亡している場合には自然死産とする。

資料：厚生労働省「人口動態調査」

(2) 市町村別人口動態
平成29年

(単位 人、胎、組)

市町村	出生	死亡	(再掲) 乳児死亡	(再掲) 新生児死亡	自然増加 (△減)	死産	死産		婚姻	離婚
							自然死産	人工死産		
県計	14 910	21 604	23	10	△6 694	317	151	166	8 832	3 241
市計	14 173	19 804	22	10	△5 631	303	145	158	8 415	3 081
郡計	737	1 800	1	-	△1 063	14	6	8	417	160
岡山市	6 156	6 569	7	4	△ 413	148	55	93	3 773	1 271
北区	1 391	1 347	1	1	44	31	6	25	780	275
中区	647	1 043	-	-	△ 396	18	6	12	424	172
東区	1 543	1 482	2	-	61	32	14	18	913	309
南区	2 575	2 697	4	3	△ 122	67	29	38	1 656	515
倉敷市	4 266	4 661	8	2	△ 395	71	40	31	2 424	902
津山市	821	1 287	1	1	△ 466	24	16	8	445	193
玉野市	350	804	1	-	△ 454	5	3	2	224	86
笠岡市	236	769	-	-	△ 533	7	2	5	155	69
井原市	189	611	-	-	△ 422	5	4	1	135	50
総社市	544	684	3	3	△ 140	10	8	2	296	113
高梁市	143	540	-	-	△ 397	3	2	1	93	36
新見市	127	528	1	-	△ 401	6	3	3	95	39
備前市	186	587	-	-	△ 401	3	1	2	127	45
瀬戸内市	189	496	-	-	△ 307	1	1	-	116	65
赤磐市	330	509	-	-	△ 179	6	4	2	166	71
真庭市	290	746	1	-	△ 456	6	2	4	147	59
美作市	150	525	-	-	△ 375	7	4	3	90	40
浅口市	196	488	-	-	△ 292	1	-	1	129	42
和気郡										
和気町	67	231	-	-	△ 164	1	1	-	41	19
都窪郡										
早島町	116	130	-	-	△ 14	5	1	4	55	20
浅口郡										
里庄町	87	107	-	-	△ 20	-	-	-	43	12
小田郡										
矢掛町	74	242	-	-	△ 168	1	1	-	42	20
真庭郡										
新庄村	8	16	-	-	△ 8	-	-	-	1	-
苫田郡										
鏡野町	83	228	1	-	△ 145	-	-	-	43	18
勝田郡										
勝央町	92	150	-	-	△ 58	1	-	1	50	22
奈義町	56	87	-	-	△ 31	1	1	-	42	9
英田郡										
西粟倉村	13	27	-	-	△ 14	-	-	-	9	4
久米郡										
久米南町	20	92	-	-	△ 72	-	-	-	16	3
美咲町	75	266	-	-	△ 191	3	1	2	40	14
加賀郡										
吉備中央町	46	224	-	-	△ 178	2	1	1	35	19

注) 第20表 (1) 脚注1、2参照

資料: 厚生労働省「人口動態調査」

21 市町村別移動者数

(1) 転入者数

(単位：人)

年次 市町村	総数			転入前住所地(県外)								
	計	男	女	計	関東	中部	近畿	中国	四国	九州	その他	
平成25年	54 652	28 876	25 776	30 806	5 515	2 012	7 651	7 639	3 337	2 561	2 091	
26	54 268	28 515	25 753	30 075	5 201	1 829	7 228	7 807	3 385	2 535	2 090	
27	55 037	28 941	26 096	30 968	5 250	2 150	7 706	7 547	3 498	2 593	2 224	
28	54 010	28 634	25 376	30 335	5 209	1 926	7 394	7 583	3 364	2 624	2 235	
29	52 182	27 680	24 502	29 048	4 857	1 907	7 115	7 096	3 335	2 448	2 290	
市計	48 580	25 763	22 817	27 592	4 621	1 812	6 651	6 787	3 205	2 359	2 157	
郡計	3 602	1 917	1 685	1 456	236	95	464	309	130	89	133	
岡山市	21 866	11 649	10 217	14 354	2 534	916	3 402	3 417	1 808	1 270	1 007	
北区	15 352	8 179	7 173	8 564	1 575	503	1 911	2 136	1 172	755	512	
中区	6 842	3 418	3 424	2 565	466	164	617	598	283	217	220	
東区	3 192	1 586	1 606	1 088	163	101	323	182	99	103	117	
南区	6 171	3 207	2 964	2 137	330	148	551	501	254	195	158	
倉敷市	11 796	6 260	5 536	6 726	1 077	453	1 483	1 613	860	632	608	
津山市	2 842	1 496	1 346	1 393	211	85	417	325	132	112	111	
玉野市	1 322	742	580	583	135	42	129	99	98	48	32	
笠岡市	1 053	532	521	609	63	27	85	339	33	32	30	
井原市	819	423	396	504	67	21	79	277	17	16	27	
総社市	2 146	1 134	1 012	693	119	76	161	150	71	44	72	
高梁市	842	484	358	440	55	24	109	114	54	49	35	
新見市	527	282	245	245	31	15	58	73	24	15	29	
備前市	754	390	364	361	62	27	148	34	19	27	44	
瀬戸内市	1 076	568	508	418	71	45	134	68	20	40	40	
赤磐市	1 295	637	658	373	71	30	127	61	25	20	39	
真庭市	768	392	376	324	40	19	117	84	16	15	33	
美作市	609	327	282	263	41	14	143	20	9	13	23	
浅口市	865	447	418	306	44	18	59	113	19	26	27	
和气郡												
和气町	371	184	187	166	46	4	55	14	11	9	27	
都窪郡												
早島町	546	280	266	120	30	5	19	27	21	16	2	
浅口郡												
里庄町	358	169	189	116	15	3	27	59	8	1	3	
小田郡												
矢掛町	315	146	169	136	14	6	31	36	14	12	23	
真庭郡												
新庄村	28	15	13	9	5	1	1	1	-	1	-	
苫田郡												
鏡野町	319	168	151	126	28	13	39	17	3	6	20	
勝田郡												
勝央町	364	187	177	116	14	6	52	19	7	2	16	
奈義町	440	318	122	305	16	37	105	66	51	19	11	
英田郡												
西栗倉村	57	29	28	47	15	1	14	6	1	1	9	
久米郡												
久米南町	97	39	58	31	7	-	19	1	-	-	4	
美咲町	338	183	155	100	22	3	39	15	7	6	8	
加賀郡												
吉備中央町	369	199	170	184	24	16	63	48	7	16	10	

注) 1 人数は、前年10月から当年9月までの外国人を含まない累計である。

資料：県統計分析課「毎月流動人口調査」

2 その他は北海道、東北地方、国外の人数の計である。

3 総計は、県外移動者数、県内移動者数、住民基本台帳法による職権登録者・職権消除者等の数の合計である。

4 岡山市の転入・転出の計は、4区間相互の移動件数を含んでいないため、4区の合計と一致しない。

(2) 転出者数

(単位：人)

年次 市町村	総数			転出先住所地(県外)							
	計	男	女	計	関東	中部	近畿	中国	四国	九州	その他
平成25年	55 190	28 911	26 279	31 509	6 293	2 143	8 479	6 918	2 938	2 567	2 171
26	55 471	28 926	26 545	31 396	6 648	2 092	8 067	6 990	2 832	2 466	2 301
27	55 883	29 378	26 505	31 909	6 581	2 383	8 276	7 174	2 762	2 409	2 324
28	55 717	29 287	26 430	32 303	6 665	2 368	8 424	7 163	2 751	2 518	2 414
29	54 148	28 545	25 603	31 240	6 828	2 210	8 099	6 755	2 775	2 351	2 222
市計	50 390	26 619	23 771	29 736	6 567	2 103	7 637	6 394	2 677	2 256	2 102
郡計	3 758	1 926	1 832	1 504	261	107	462	361	98	95	120
岡山市	21 635	11 689	9 946	15 111	3 486	1 067	3 838	3 031	1 483	1 196	1 010
北区	15 046	8 099	6 947	8 573	1 999	612	2 167	1 711	898	680	506
中区	6 404	3 239	3 165	2 749	648	176	719	534	244	253	175
東区	3 172	1 623	1 549	1 186	264	96	360	182	71	83	130
南区	6 704	3 469	3 235	2 603	575	183	592	604	270	180	199
倉敷市	11 993	6 280	5 713	7 139	1 696	500	1 598	1 458	704	615	568
津山市	3 140	1 659	1 481	1 598	266	117	529	353	120	101	112
玉野市	1 666	901	765	709	192	58	184	125	57	44	49
笠岡市	1 412	711	701	743	110	36	154	350	39	20	34
井原市	866	433	433	502	62	19	96	258	15	31	21
総社市	1 865	977	888	717	162	72	173	135	61	51	63
高梁市	1 153	596	557	499	60	29	129	158	46	39	38
新見市	732	378	354	317	50	24	95	96	15	12	25
備前市	982	539	443	410	79	38	176	40	19	32	26
瀬戸内市	1 022	530	492	398	72	29	141	70	21	32	33
赤磐市	1 257	591	666	428	98	45	123	74	36	22	30
真庭市	1 046	532	514	469	93	25	161	111	22	22	35
美作市	772	379	393	359	72	20	170	43	14	15	25
浅口市	849	424	425	337	69	24	70	92	25	24	33
和气郡											
和气町	390	182	208	134	22	10	46	23	2	4	27
都窪郡											
早島町	409	216	193	118	30	10	20	27	16	7	8
浅口郡											
里庄町	317	147	170	122	22	8	22	51	5	9	5
小田郡											
矢掛町	381	169	212	154	25	13	23	53	6	13	21
真庭郡											
新庄村	20	10	10	7	2	-	3	2	-	-	-
苫田郡											
鏡野町	358	159	199	149	40	16	50	19	3	5	16
勝田郡											
勝央町	369	191	178	140	23	9	62	18	4	6	18
奈義町	444	315	129	294	30	18	98	85	38	21	4
英田郡											
西粟倉村	36	15	21	23	4	2	11	3	1	1	1
久米郡											
久米南町	131	66	65	41	9	3	14	5	1	4	5
美咲町	425	194	231	134	34	10	45	16	11	8	10
加賀郡											
吉備中央町	478	262	216	188	20	8	68	59	11	17	5

資料：県統計分析課「毎月流動人口調査」

22 市町村別移動者数（県内）

（平成28年10月から平成29年9月まで）

移動後 移動前	総計	岡山市	北区	中区	東区	南区	倉敷市	津山市	玉野市	笠岡市	井原市	総社市	高梁市	新見市	備前市
総計	22 775	7 317	6 678	4 239	2 091	4 000	4 998	1 424	727	439	311	1 447	398	282	392
岡山市	6 475	…	…	…	…	…	2 569	436	437	100	80	478	109	100	202
北区	6 449	…	…	1 576	408	1 578	1 227	257	143	47	40	297	53	51	69
中区	3 645	…	1 236	…	549	596	415	79	49	23	22	84	29	16	50
東区	1 985	…	443	568	…	224	174	32	25	6	2	29	7	6	57
南区	4 087	…	1 452	774	287	…	753	68	220	24	16	68	20	27	26
倉敷市	4 830	2 631	1 329	391	188	723	…	145	189	122	70	533	84	61	40
津山市	1 534	631	382	121	38	90	181	…	13	11	5	38	28	13	7
玉野市	948	564	160	88	50	266	287	9	…	2	6	13	7	1	5
笠岡市	657	149	96	22	9	22	215	10	6	…	50	9	8	5	—
井原市	362	92	64	11	4	13	114	4	2	49	…	13	8	1	4
総社市	1 139	440	292	54	23	71	476	21	14	9	13	…	56	17	12
高梁市	654	209	122	35	23	29	147	22	6	4	11	150	…	38	1
新見市	412	158	98	28	11	21	76	21	5	6	6	55	36	…	—
備前市	571	326	94	83	94	55	56	13	4	2	2	4	4	2	…
瀬戸内市	623	434	106	104	156	68	60	5	6	—	2	3	2	2	54
赤磐市	826	574	198	171	138	67	79	23	10	—	4	11	2	—	26
真庭市	575	219	129	43	12	35	52	137	5	5	6	27	17	26	2
美作市	411	114	65	22	12	15	34	130	5	1	1	2	3	2	7
浅口市	509	87	41	20	8	18	249	2	3	61	18	17	3	1	—
和気町	256	126	40	28	47	11	17	3	2	—	2	9	—	4	26
早島町	290	118	57	14	5	42	128	6	11	2	1	7	—	1	—
里庄町	195	35	22	6	6	1	58	—	1	43	6	2	—	—	—
矢掛町	225	48	27	10	2	9	91	2	1	17	22	24	3	1	—
新庄村	13	—	—	—	—	—	—	4	—	—	—	—	—	—	—
鏡野町	209	46	21	12	7	6	9	107	2	2	1	4	—	3	1
勝央町	228	34	21	9	2	2	12	86	2	—	1	3	1	1	—
奈義町	150	30	21	6	—	3	12	72	2	1	—	—	—	—	—
西栗倉村	13	2	2	—	—	—	1	4	—	—	—	1	—	—	—
久米南町	90	28	18	8	1	1	6	35	—	—	—	2	—	—	—
美咲町	290	86	56	14	7	9	16	125	—	—	—	2	1	—	4
吉備中央町	290	136	86	21	4	25	53	2	1	2	4	40	26	3	1

注) 1 上記数値は、外国人を含まない。

2 岡山市の転入・転出の計は、4区間相互の移動件数を含んでいないため、4区の合計と一致しない。

(単位 人)

瀬戸内市	赤磐市	真庭市	美作市	浅口市	和气町	早島町	里庄町	矢掛町	新庄村	鏡野町	勝央町	奈義町	西粟倉村	久米南町	美咲町	吉備中央町	移動後 移動前
650	917	440	342	553	205	425	242	179	19	192	248	135	10	65	238	180	総計
419	617	159	99	79	102	167	35	27	5	22	39	27	-	17	68	82	岡山市
80	192	83	47	40	31	59	20	17	3	14	15	11	-	8	32	51	北 区
112	212	35	21	8	34	15	7	1	-	5	7	6	-	7	11	16	中 区
154	156	9	11	7	25	7	4	1	-	1	6	6	-	2	18	5	東 区
73	57	32	20	24	12	86	4	8	2	2	11	4	-	-	7	10	南 区
56	71	71	30	229	14	207	69	94	-	17	19	12	6	4	12	44	倉敷市
9	41	88	88	5	7	4	3	1	2	96	98	45	1	20	95	4	津山市
3	4	6	3	11	9	11	-	-	-	3	1	1	-	-	-	2	玉野市
-	1	7	1	102	-	3	65	19	1	1	1	1	1	-	-	2	笠岡市
3	6	2	-	27	-	2	5	23	-	-	1	2	-	-	-	4	井原市
4	13	9	2	18	1	6	5	3	-	1	2	2	-	-	-	15	総社市
1	5	21	3	4	1	3	3	3	-	2	2	-	-	1	4	13	高梁市
3	2	21	-	3	-	3	1	-	4	3	2	-	-	1	3	3	新見市
80	32	1	2	1	29	-	-	1	-	-	-	5	-	3	4	-	備前市
...	22	10	-	3	10	4	1	-	-	1	-	2	-	-	2	-	瀬戸内市
22	...	6	19	3	26	4	1	-	-	-	-	3	-	3	6	4	赤磐市
6	13	...	9	2	1	2	2	-	5	17	5	2	-	5	8	2	真庭市
3	15	8	...	1	2	1	-	1	-	10	54	8	-	-	8	1	美作市
2	5	1	-	...	1	6	46	4	-	-	-	1	-	-	1	1	浅口市
20	37	-	3	-	...	-	1	-	-	-	-	4	-	1	1	-	和气町
2	1	-	2	3	-	...	5	-	-	-	-	-	-	-	3	-	早島町
-	-	-	-	48	-	-	...	1	-	-	1	-	-	-	-	-	里庄町
1	2	1	1	10	-	-	-	...	-	-	-	-	-	-	1	-	矢掛町
-	-	6	3	-	-	-	-	-	...	-	-	-	-	-	-	-	新庄村
1	1	9	5	-	-	-	-	-	1	...	9	2	-	1	5	-	鏡野町
7	4	2	44	1	1	-	-	1	-	4	...	13	1	1	8	1	勝央町
2	2	3	13	-	-	-	-	-	-	4	8	...	-	1	-	-	奈義町
-	-	-	5	-	-	-	-	-	-	-	-	-	...	-	-	-	西粟倉村
-	2	-	-	-	-	1	-	-	1	5	1	-	1	...	7	1	久米南町
4	17	6	7	-	-	1	-	-	-	4	5	4	-	7	...	1	美咲町
2	4	3	3	3	1	-	-	1	-	2	-	1	-	-	2	...	吉備中央町

資料：県統計分析課「毎月流動人口調査」

23 住民基本台帳人口移動報告

(1) 年、月別転出入者数

年 月	県内移動者数			他都道府県からの転入者数			他都道府県への転出者数			転入超過数 (△は転出超過)		
	総 数	男	女	総 数	男	女	総 数	男	女	総 数	男	女
平成25年	34 294	16 848	17 446	30 173	16 621	13 552	29 769	16 312	13 457	404	309	95
26	33 765	16 765	17 000	28 900	15 971	12 929	29 282	15 949	13 333	△ 382	22	△ 404
27	33 917	16 793	17 124	29 352	16 318	13 034	30 602	17 002	13 600	△1 250	△ 684	△ 566
28	33 073	16 288	16 785	28 054	15 682	12 372	30 027	16 540	13 487	△1 973	△ 858	△1 115
29	32 583	16 226	16 357	27 554	15 377	12 177	29 736	16 368	13 368	△2 182	△ 991	△1 191
29年1月	2 286	1 138	1 148	1 485	820	665	1 571	851	720	△ 86	△ 31	△ 55
2	2 508	1 212	1 296	1 584	859	725	1 757	963	794	△ 173	△ 104	△ 69
3	6 038	3 111	2 927	6 292	3 312	2 980	6 902	3 614	3 288	△ 610	△ 302	△ 308
4	3 606	1 806	1 800	4 875	2 793	2 082	5 481	3 175	2 306	△ 606	△ 382	△ 224
5	2 361	1 148	1 213	1 957	1 157	800	2 050	1 152	898	△ 93	5	△ 98
6	2 203	1 133	1 070	1 601	908	693	1 639	937	702	△ 38	△ 29	△ 9
7	2 224	1 098	1 126	1 814	1 039	775	1 870	1 049	821	△ 56	△ 10	△ 46
8	2 431	1 158	1 273	1 806	994	812	1 991	1 087	904	△ 185	△ 93	△ 92
9	2 090	1 091	999	1 506	853	653	1 698	932	766	△ 192	△ 79	△ 113
10	2 257	1 137	1 120	1 925	1 131	794	1 893	1 049	844	32	82	△ 50
11	2 399	1 131	1 268	1 344	752	592	1 454	797	657	△ 110	△ 45	△ 65
12	2 180	1 063	1 117	1 365	759	606	1 430	762	668	△ 65	△ 3	△ 62

資料：総務省統計局「住民基本台帳人口移動報告年報」

- 注) 1 住民基本台帳人口移動報告は、住民基本台帳法の規定に基づいて各市町村長から報告のあった各月別の転入者数を、総務省統計局でとりまとめたもの
 2 各月及び各年の移動者数は、住民基本台帳法の規定に基づいて、当該期間内に転入届のあった者及びその届出がないために市町村の職権により住民票に記載がなされた者の数であって、必ずしもその期間に実際に移動した者の数ではない。また、同一人が当該期間内に2回以上住所を移した場合は、その都度、移動者数に計上される。同一市町村内（政令指定都市の区を含む）で住所の変更をした者、従前の住所が不詳の者、転出から転入までの期間が1年以上の者及び日本の国籍を有しない者は含まない。
 3 県内移動者数とは、県内で市町村（政令指定都市の区を含む）の境界を越えて住所を移した者の数をいう。
 4 転出者数は、転入者の従前の住所地によって総務省統計局で算出した数である。したがって、必ずしも転出証明書が発行を受けた者の数とは一致しない。
 5 転入超過数とは、他都道府県からの転入者数から他都道府県への転出者数を差し引いた数をいう。

(2) 移動前の住所地別転入者数及び移動後の住所地別転出者数

平成29年

都 道 府 県	移動前の住所 地別転入者数	移動後の住所 地別転出者数	転入超過数 (△は転出超過)	都 道 府 県	移動前の住所 地別転入者数	移動後の住所 地別転出者数	転入超過数 (△は転出超過)
総 数	27 554	29 736	△2 182	愛 知 県	899	1 107	△ 208
				三 重 県	188	223	△ 35
北 海 道	278	268	10	滋 賀 県	363	360	3
青 森 県	49	56	△ 7	京 都 府	756	913	△ 157
岩 手 県	54	32	22	大 阪 府	2 830	3 332	△ 502
宮 城 県	148	167	△ 19	兵 庫 県	2 632	2 867	△ 235
秋 田 県	31	31	-	奈 良 県	276	237	39
山 形 県	37	13	24	和 歌 山 県	126	121	5
福 島 県	111	86	25	鳥 取 県	894	764	130
茨 城 県	232	228	4	島 根 県	779	620	159
栃 木 県	94	155	△ 61	広 島 県	4 610	4 601	9
群 馬 県	115	84	31	山 口 県	837	823	14
埼 玉 県	639	828	△ 189	徳 島 県	439	331	108
千 葉 県	618	919	△ 301	香 川 県	1 441	1 269	172
東 京 都	2 077	3 261	△1 184	愛 媛 県	1 016	797	219
神 奈 川 県	984	1 362	△ 378	高 知 県	513	385	128
新 潟 県	129	112	17	福 岡 県	1 036	1 080	△ 44
富 山 県	82	78	4	佐 賀 県	132	98	34
石 川 県	91	132	△ 41	長 崎 県	216	169	47
福 井 県	73	71	2	熊 本 県	231	269	△ 38
山 梨 県	44	52	△ 8	大 分 県	211	217	△ 6
長 野 県	114	131	△ 17	宮 崎 県	141	141	-
岐 阜 県	142	169	△ 27	鹿 児 島 県	236	174	62
静 岡 県	324	357	△ 33	沖 縄 県	286	246	40

注) 第23表(1)脚注参照

資料：総務省統計局「住民基本台帳人口移動報告年報」

24 国籍(出身地)別在留外国人数

国名	平成25年	26	27	28	29
総数	20 958	21 270	22 439	24 146	25 944
中国	9 241	8 925	8 440	8 178	8 125
韓国・朝鮮	5 843	5 638	5 549	5 434	5 302
ベトナム	1 162	1 700	2 939	4 237	5 730
フィリピン	1 482	1 533	1 682	1 835	1 927
ブラジル	869	876	843	966	920
インドネシア	447	532	671	820	947
米国	321	337	345	369	385
タイ	142	175	209	266	305
カンボジア	56	97	186	236	322
ネパール	131	127	159	251	296
ペルー	136	133	123	117	116
マレーシア	123	108	120	115	115
英無国籍	110	117	118	129	130
その他	2	2	2	1	1
	893	970	1 053	1 192	1 323

注) 各年の数値は、12月31日現在のものである。

出典：法務省「在留外国人統計」

25 生命表(平均余命)

年齢	岡山県									全国			
	昭和50	55	60	平成2	7	12	17	22	27	平成12	17	22	27
男 0	72.25	74.21	75.28	76.32	77.03	77.80	79.22	79.77	81.03	77.72	78.56	79.55	80.75
5	68.26	69.95	70.89	71.85	72.54	73.23	74.51	75.05	76.24	73.10	73.88	74.82	75.98
10	63.42	65.07	65.98	66.94	67.62	68.27	69.55	70.10	71.27	68.15	68.93	69.85	71.02
15	58.51	60.15	61.05	62.01	62.70	63.32	64.59	65.12	66.30	63.19	63.97	64.89	66.05
20	53.82	55.38	56.24	57.22	57.87	58.47	59.71	60.21	61.37	58.33	59.08	59.99	61.13
25	49.17	50.64	51.53	52.44	53.08	53.69	54.92	55.37	56.52	53.52	54.25	55.16	56.28
30	44.47	45.88	46.71	47.63	48.25	48.87	50.13	50.58	51.70	48.69	49.43	50.33	51.43
35	39.76	41.09	41.95	42.82	43.42	44.10	45.29	45.77	46.87	43.89	44.62	45.51	46.58
40	35.14	36.40	37.22	38.06	38.65	39.34	40.54	40.96	42.03	39.13	39.86	40.73	41.77
45	30.64	31.80	32.61	33.40	33.95	34.67	35.82	36.25	37.26	34.45	35.18	36.02	37.01
50	26.26	27.43	28.21	28.88	29.40	30.14	31.28	31.63	32.60	29.91	30.63	31.42	32.36
55	22.00	23.18	24.01	24.58	25.00	25.80	26.86	27.18	28.07	25.58	26.25	26.98	27.85
60	18.04	19.10	19.94	20.55	20.86	21.65	22.66	23.01	23.69	21.44	22.09	22.75	23.51
65	14.32	15.31	16.07	16.72	17.01	17.73	18.65	18.96	19.59	17.54	18.13	18.74	19.41
70	10.98	11.80	12.52	13.11	13.44	14.14	14.83	15.12	15.73	13.97	14.39	14.96	15.59
75	8.19	8.79	9.31	9.87	10.15	10.90	11.40	11.61	12.10	10.75	11.07	11.45	12.03
80	6.03	6.42	6.71	7.15	7.42	8.00	8.47	8.60	8.86	7.96	8.22	8.42	8.83
85	4.55	4.71	4.78	5.08	5.26	5.81	6.07	6.09	6.23	5.76	5.89	6.00	6.22
女 0	77.76	79.78	81.31	82.70	83.81	85.25	86.49	86.93	87.67	84.60	85.52	86.30	86.99
5	73.58	75.47	76.87	78.24	79.21	80.57	81.76	82.09	82.86	79.95	80.81	81.55	82.20
10	68.68	70.56	71.93	73.32	74.27	75.61	76.79	77.13	77.88	74.98	75.84	76.58	77.23
15	63.74	65.60	66.98	68.36	69.30	70.65	71.83	72.17	72.90	70.01	70.87	71.61	72.26
20	58.85	60.66	62.05	63.44	64.38	65.71	66.88	67.22	67.93	65.08	65.93	66.67	67.31
25	54.00	55.77	57.16	58.51	59.46	60.78	61.98	62.29	62.99	60.16	61.02	61.75	62.37
30	49.19	50.93	52.29	53.62	54.56	55.89	57.06	57.39	58.06	55.26	56.12	56.83	57.45
35	44.36	46.06	47.42	48.75	49.71	51.02	52.18	52.51	53.16	50.37	51.23	51.94	52.55
40	39.56	41.24	42.58	43.93	44.84	46.17	47.31	47.64	48.25	45.52	46.38	47.08	47.67
45	34.86	36.48	37.80	39.15	40.04	41.35	42.46	42.79	43.42	40.73	41.57	42.27	42.83
50	30.23	31.82	33.10	34.40	35.32	36.62	37.71	38.04	38.63	36.01	36.84	37.52	38.07
55	25.72	27.23	28.52	29.79	30.68	31.97	33.03	33.32	33.91	31.40	32.20	32.86	33.38
60	21.34	22.76	24.00	25.27	26.15	27.41	28.44	28.66	29.25	26.85	27.66	28.28	28.77
65	17.18	18.47	19.65	20.85	21.71	22.97	23.90	24.17	24.67	22.42	23.19	23.80	24.24
70	13.29	14.43	15.50	16.59	17.47	18.66	19.56	19.73	20.22	18.19	18.88	19.43	19.85
75	9.87	10.74	11.69	12.66	13.50	14.60	15.40	15.54	15.95	14.19	14.83	15.27	15.64
80	7.08	7.69	8.39	9.19	9.89	10.90	11.57	11.73	11.97	10.60	11.13	11.46	11.71
85	5.06	5.36	5.83	6.40	6.96	7.78	8.27	8.34	8.48	7.61	7.99	8.15	8.30

出典：厚生労働省「地域別生命表」「都道府県別生命表」「完全生命表」

注) この表の岡山県値については、昭和60年以前は厚生労働省「地域別生命表」、平成2年以降は厚生労働省「都道府県別生命表」、全国値については、厚生労働省「完全生命表」の結果である。

※ 0歳における平均余命を平均寿命という。

26 労働力状態、年齢、男女別15歳以上人口

平成27年

年 齢 (5歳階級)	労働力人口									非労働人口
	総 数	就 業 者							完 全 失 業 者	
		総 数	総 数	主に仕事	家事のほか仕事	通学のかたわら仕事	休業者			
総 数	1 639 016	939 536	900 871	748 820	121 438	14 373	16 240	38 665	662 126	
15～19	95 478	14 583	13 371	7 234	363	5 662	112	1 212	77 630	
20～24	90 711	60 727	56 791	46 854	1 540	7 730	667	3 936	25 639	
25～29	93 212	77 793	73 338	67 632	3 484	519	1 703	4 455	10 974	
30～34	102 843	84 199	80 153	71 230	6 457	197	2 269	4 046	14 995	
35～39	116 575	97 043	92 956	80 829	10 371	97	1 659	4 087	16 108	
40～44	139 261	119 010	114 546	97 947	15 414	56	1 129	4 464	16 573	
45～49	115 516	99 512	95 764	81 578	13 347	33	806	3 748	13 239	
50～54	108 079	92 059	88 971	75 951	12 164	20	836	3 088	13 934	
55～59	111 640	89 997	86 969	74 172	11 785	13	999	3 028	19 929	
60～64	124 825	80 681	77 209	62 484	13 318	21	1 386	3 472	42 597	
65～69	150 704	64 749	62 632	45 854	14 942	11	1 825	2 117	84 074	
70～74	120 955	31 526	30 909	20 471	9 233	4	1 201	617	87 934	
75～79	95 875	15 728	15 472	9 691	4 981	3	797	256	78 858	
80～84	83 927	8 218	8 121	4 819	2 754	5	543	97	74 670	
85～	89 415	3 711	3 669	2 074	1 285	2	308	42	84 972	
男	775 462	522 844	497 324	470 308	12 670	6 626	7 720	25 520	233 380	
15～19	48 551	7 861	7 137	4 632	112	2 332	61	724	39 035	
20～24	44 920	30 860	28 539	24 278	261	3 759	241	2 321	11 793	
25～29	46 322	41 656	38 960	38 181	213	314	252	2 696	2 348	
30～34	51 114	47 368	44 813	44 145	257	113	298	2 555	1 765	
35～39	58 462	54 865	52 303	51 624	272	48	359	2 562	1 768	
40～44	69 762	65 544	62 719	61 909	315	19	476	2 825	2 169	
45～49	56 907	53 280	50 902	50 090	314	12	486	2 378	2 155	
50～54	53 106	49 624	47 565	46 736	334	7	488	2 059	2 281	
55～59	54 451	50 094	47 940	46 806	479	3	652	2 154	3 438	
60～64	61 242	47 787	45 073	42 497	1 601	8	967	2 714	12 592	
65～69	72 456	38 746	36 994	32 284	3 319	5	1 386	1 752	32 740	
70～74	56 282	18 658	18 154	14 806	2 450	2	896	504	36 978	
75～79	42 143	9 372	9 175	7 161	1 438	-	576	197	32 264	
80～84	33 437	4 942	4 882	3 620	884	4	374	60	28 130	
85～	26 307	2 187	2 168	1 539	421	-	208	19	23 924	
女	863 554	416 692	403 547	278 512	108 768	7 747	8 520	13 145	428 746	
15～19	46 927	6 722	6 234	2 602	251	3 330	51	488	38 595	
20～24	45 791	29 867	28 252	22 576	1 279	3 971	426	1 615	13 846	
25～29	46 890	36 137	34 378	29 451	3 271	205	1 451	1 759	8 626	
30～34	51 729	36 831	35 340	27 085	6 200	84	1 971	1 491	13 230	
35～39	58 113	42 178	40 653	29 205	10 099	49	1 300	1 525	14 340	
40～44	69 499	53 466	51 827	36 038	15 099	37	653	1 639	14 404	
45～49	58 609	46 232	44 862	31 488	13 033	21	320	1 370	11 084	
50～54	54 973	42 435	41 406	29 215	11 830	13	348	1 029	11 653	
55～59	57 189	39 903	39 029	27 366	11 306	10	347	874	16 491	
60～64	63 583	32 894	32 136	19 987	11 717	13	419	758	30 005	
65～69	78 248	26 003	25 638	13 570	11 623	6	439	365	51 334	
70～74	64 673	12 868	12 755	5 665	6 783	2	305	113	50 956	
75～79	53 732	6 356	6 297	2 530	3 543	3	221	59	46 594	
80～84	50 490	3 276	3 239	1 199	1 870	1	169	37	46 540	
85～	63 108	1 524	1 501	535	864	2	100	23	61 048	

注) 1 5年ごとに10月1日現在で行われる国勢調査結果で、15歳以上の就業者である。

2 総数には不詳分を含む。

27 市町村、労働力状態別人口

年次 市町村	総数	労働力人口							完全失業者	非労働人口
		総数	就業者					休業者		
			総数	主に仕事	家事的ほか仕事	通学のかたわら仕事				
平成17年	1 674 372	984 524	932 588	772 867	130 299	13 709	15 713	51 936	653 905	
22	1 663 211	970 386	900 116	754 154	115 592	14 458	15 912	70 270	667 942	
27	1 639 016	939 536	900 871	748 820	121 438	14 373	16 240	38 665	662 126	
平成27年 市計	1 537 705	881 549	845 075	702 234	113 316	14 063	15 462	36 474	619 164	
郡計	101 311	57 987	55 796	46 586	8 122	310	778	2 191	42 962	
岡山市	610 488	356 420	341 230	281 980	44 744	8 355	6 151	15 190	233 476	
北区	262 690	152 861	146 628	119 918	18 279	5 649	2 782	6 233	99 222	
中区	122 718	70 617	67 479	56 320	8 768	1 190	1 201	3 138	47 597	
東区	82 681	47 279	45 359	37 624	6 422	595	718	1 920	33 811	
南区	142 399	85 663	81 764	68 118	11 275	921	1 450	3 899	52 846	
倉敷市	392 566	227 633	218 796	180 921	30 003	3 203	4 669	8 837	155 724	
津山市	89 062	51 731	49 533	42 133	6 129	414	857	2 198	35 238	
玉野市	54 169	28 552	27 244	22 646	3 700	274	624	1 308	24 364	
笠岡市	44 868	23 381	22 176	18 735	2 977	157	307	1 205	20 882	
井原市	36 712	20 225	19 177	16 356	2 459	107	255	1 048	16 196	
総社市	56 871	33 058	31 878	26 318	4 388	579	593	1 180	22 455	
高梁市	28 739	15 347	14 830	12 573	1 882	175	200	517	13 271	
新見市	27 271	14 961	14 373	12 284	1 802	104	183	588	12 208	
備前市	31 537	16 547	15 825	13 295	2 110	112	308	722	14 742	
瀬戸内市	32 442	18 374	17 705	14 687	2 583	154	281	669	13 719	
赤磐市	37 278	21 621	20 826	17 007	3 308	203	308	795	15 376	
真庭市	40 549	23 648	22 921	19 493	3 039	54	335	727	16 662	
美作市	24 893	14 268	13 690	11 412	2 020	47	211	578	10 559	
浅口市	30 260	15 783	14 871	12 394	2 172	125	180	912	14 292	
和気郡										
和気町	12 915	6 828	6 469	5 360	977	50	82	359	6 073	
都窪郡										
早島町	10 226	5 839	5 602	4 641	805	62	94	237	4 240	
浅口郡										
里庄町	9 410	5 341	5 110	4 347	651	50	62	231	4 046	
小田郡										
矢掛町	12 665	6 998	6 701	5 627	944	47	83	297	5 618	
真庭郡										
新庄村	769	461	450	355	92	-	3	11	308	
苫田郡										
鏡野町	11 275	6 511	6 289	5 242	923	27	97	222	4 729	
勝田郡										
勝央町	9 571	5 829	5 584	4 760	720	13	91	245	3 689	
奈義町	5 160	3 302	3 209	2 669	488	10	42	93	1 852	
英田郡										
西栗倉村	1 281	762	740	639	93	-	8	22	519	
久米郡										
久米南町	4 420	2 485	2 410	1 982	392	8	28	75	1 934	
美咲町	12 809	7 292	7 044	5 850	1 065	28	101	248	5 500	
加賀郡										
吉備中央町	10 810	6 339	6 188	5 114	972	15	87	151	4 454	

注) 1 5年ごとに10月1日現在で行われる国勢調査結果で、15歳以上の就業者である。

2 総数には不詳分を含む。

28 産業及び男女別15歳以上就業者数

(1) 就業の状態(4区分)(平成27年)

産業(大分類)	総数	主に仕事	家事のほか 仕事	通学のかた わら仕事	休業者
総数	900 871	748 820	121 438	14 373	16 240
A 農業, 林業 うち 農業	40 032 38 709	26 387 25 192	13 037 12 938	19 19	589 560
B 漁業	1 174	847	236	1	90
C 鉱業, 採石業, 砂利採取業	407	379	23	1	4
D 建設業	68 950	62 566	5 016	56	1 312
E 製造業	165 627	151 767	11 714	355	1 791
F 電気・ガス・熱供給・水道業	4 134	3 949	135	2	48
G 情報通信業	12 705	11 772	730	35	168
H 運輸業, 郵便業	49 391	45 633	3 070	98	590
I 卸売業, 小売業	137 742	108 379	24 047	3 819	1 497
J 金融業, 保険業	18 396	16 584	1 486	20	306
K 不動産業, 物品賃貸業	12 960	9 893	2 744	137	186
L 学術研究, 専門・技術サービス業	21 256	18 586	2 299	46	325
M 宿泊業, 飲食サービス業	42 613	27 112	9 692	5 264	545
N 生活関連サービス業, 娯楽業	28 500	21 870	5 610	564	456
O 教育, 学習支援業	44 665	35 840	6 658	1 300	867
P 医療, 福祉	124 473	102 591	18 700	565	2 617
Q 複合サービス事業	8 680	7 934	620	6	120
R サービス業(他に分類されないもの)	47 465	39 088	7 428	269	680
S 公務(他に分類されるものを除く)	27 547	25 965	1 187	8	387
T 分類不能の産業	44 154	31 678	7 006	1 808	3 662
(再掲)					
第1次産業	41 206	27 234	13 273	20	679
第2次産業	234 984	214 712	16 753	412	3 107
第3次産業	580 527	475 196	84 406	12 133	8 792

注) 1 5年ごとに10月1日現在で行われる国勢調査結果で、15歳以上の就業者である。

2 産業3部門には、「分類不能の産業」を含めない。

産業（大分類）	総数	主に仕事	家事のほか 仕事	通学のかた わら仕事	休業者
男	497 324	470 308	12 670	6 626	7 720
A 農業，林業	24 905	20 506	3 870	12	517
うち農業者	23 761	19 439	3 821	12	489
B 漁業	829	719	24	1	85
C 鉱業，採石業，砂利採取業	338	326	8	1	3
D 建設業	57 444	55 343	861	45	1 195
E 製造業	115 835	113 737	922	228	948
F 電気・ガス・熱供給・水道業	3 571	3 523	22	-	26
G 情報通信業	9 043	8 880	79	17	67
H 運輸業，郵便業	40 284	39 314	485	64	421
I 卸売業，小売業	64 718	61 106	1 304	1 781	527
J 金融業，保険業	8 427	8 334	49	5	39
K 不動産業，物品賃貸業	7 595	6 847	559	81	108
L 学術研究，専門・技術サービス業	13 952	13 386	333	23	210
M 宿泊業，飲食サービス業	14 594	11 860	412	2 149	173
N 生活関連サービス業，娯楽業	10 628	9 866	336	297	129
O 教育，学習支援業	18 016	16 748	458	667	143
P 医療，福祉	27 679	26 664	607	202	206
Q 複合サービス事業	5 166	5 080	48	2	36
R サービス業（他に分類されないもの）	29 873	28 156	1 158	153	406
S 公務（他に分類されるものを除く）	19 785	19 518	158	4	105
T 分類不能の産業	24 642	20 395	977	894	2 376
（再掲）					
第1次産業	25 734	21 225	3 894	13	602
第2次産業	173 617	169 406	1 791	274	2 146
第3次産業	273 331	259 282	6 008	5 445	2 596
女	403 547	278 512	108 768	7 747	8 520
A 農業，林業	15 127	5 881	9 167	7	72
うち農業者	14 948	5 753	9 117	7	71
B 漁業	345	128	212	-	5
C 鉱業，採石業，砂利採取業	69	53	15	-	1
D 建設業	11 506	7 223	4 155	11	117
E 製造業	49 792	38 030	10 792	127	843
F 電気・ガス・熱供給・水道業	563	426	113	2	22
G 情報通信業	3 662	2 892	651	18	101
H 運輸業，郵便業	9 107	6 319	2 585	34	169
I 卸売業，小売業	73 024	47 273	22 743	2 038	970
J 金融業，保険業	9 969	8 250	1 437	15	267
K 不動産業，物品賃貸業	5 365	3 046	2 185	56	78
L 学術研究，専門・技術サービス業	7 304	5 200	1 966	23	115
M 宿泊業，飲食サービス業	28 019	15 252	9 280	3 115	372
N 生活関連サービス業，娯楽業	17 872	12 004	5 274	267	327
O 教育，学習支援業	26 649	19 092	6 200	633	724
P 医療，福祉	96 794	75 927	18 093	363	2 411
Q 複合サービス事業	3 514	2 854	572	4	84
R サービス業（他に分類されないもの）	17 592	10 932	6 270	116	274
S 公務（他に分類されるものを除く）	7 762	6 447	1 029	4	282
T 分類不能の産業	19 512	11 283	6 029	914	1 286
（再掲）					
第1次産業	15 472	6 009	9 379	7	77
第2次産業	61 367	45 306	14 962	138	961
第3次産業	307 196	215 914	78 398	6 688	6 196

注) 1 5年ごとに10月1日現在で行われる国勢調査結果で、15歳以上の就業者である。

2 産業3部門には、「分類不能の産業」を含めない。

28 産業及び男女別15歳以上就業者数（つづき）

(2) 従業上の地位（8区分）（平成27年）

産業（大分類）	総数	雇 用 者				役 員	雇人の ある業主	雇人の ない業主	家族 従業者	家庭 内職者
		総数	正 職 従 業 員	規 則 雇 員	の ・ 労働者 派遣 社員					
総数	900 871	710 179	476 202	18 442	215 535	45 220	16 147	64 631	29 087	2 313
A 農 業 ， 林 業 うち 農 業	40 032	6 619	3 392	84	3 143	621	1 301	19 278	12 145	-
B 漁 業	38 709	5 670	2 621	70	2 979	543	1 262	19 088	12 088	-
C 鉱業，採石業，砂利採取業	1 174	150	76	2	72	36	185	415	371	-
D 建設業	407	361	328	2	31	28	4	5	7	-
E 製造業	68 950	44 768	38 756	442	5 570	10 059	2 660	8 732	2 288	-
F 電気・ガス・熱供給・水道業	165 627	150 245	116 634	6 488	27 123	7 350	971	3 011	1 413	1 889
G 電気・ガス・熱供給・水道業	4 134	4 062	3 634	77	351	39	-	15	5	-
H 情報通信業	12 705	11 169	9 279	536	1 354	799	38	625	40	-
I 運輸業，郵便業	49 391	45 628	34 085	1 271	10 272	1 910	234	1 094	194	-
J 卸売業，小売業	137 742	113 208	59 301	2 212	51 695	10 071	2 585	6 882	4 409	-
K 金融業，保険業	18 396	17 001	14 083	345	2 573	730	79	455	67	-
L 不動産業，物品賃貸業	12 960	8 088	5 336	164	2 588	2 588	266	1 481	485	-
M 学術研究，専門・技術サービス業	21 256	13 791	11 041	361	2 389	2 124	1 064	3 300	914	-
N 宿泊業，飲食サービス業	42 613	33 946	8 905	407	24 634	1 435	2 084	2 723	2 203	-
O 生活関連サービス業，娯楽業	28 500	19 591	9 310	351	9 930	1 093	1 538	4 450	1 639	41
P 教育，学習支援業	44 665	40 604	27 454	692	12 458	371	454	2 888	231	-
Q 医療，福祉	124 473	117 047	79 276	1 846	35 925	2 546	1 811	1 287	1 209	-
R 複合サービス事業	8 680	8 443	6 004	156	2 283	92	58	20	22	-
S サービス業（他に分類されないもの）	47 465	37 219	22 360	1 192	13 667	3 057	575	5 168	814	383
T 公務（他に分類されるものを除く）	27 547	27 545	23 026	347	4 172	-	-	-	-	-
（再掲） T 分類不能の産業	44 154	10 694	3 922	1 467	5 305	271	240	2 802	631	-
第 1 次 産 業	41 206	6 769	3 468	86	3 215	657	1 486	19 693	12 516	-
第 2 次 産 業	234 984	195 374	155 718	6 932	32 724	17 437	3 635	11 748	3 708	1 889
第 3 次 産 業	580 527	497 342	313 094	9 957	174 291	26 855	10 786	30 388	12 232	424

注) 1 5年ごとに10月1日現在で行われる国勢調査結果で、15歳以上の就業者である。

2 総数には、従業上の地位「不詳」を含む。

3 産業3部門には、「分類不能の産業」を含めない。

産業（大分類）	総数	雇 用 者					役 員	雇人の ある業主	雇人の ない業主	家族 従業者	家庭 内職者
		総 数	正 規 職 員	の ・ 員	労働者派遣 事業所の 派遣社員	パート・ アルバイト・ その他					
男	497 324	376 851	314 511	7 727	54 613	32 968	13 178	49 025	5 506	255	
A 農 業 ， 林 業 う ち 農 業	24 905	3 986	2 515	49	1 422	475	1 202	17 209	1 980	-	
B 漁 業	23 761	3 165	1 821	38	1 306	408	1 163	17 021	1 960	-	
C 鉱業，採石業，砂利採取業	829	99	53	2	44	30	185	408	97	-	
D 建 設 業	338	302	285	1	16	21	4	5	4	-	
E 製 造 業	57 444	37 239	33 479	168	3 592	7 725	2 634	8 675	758	-	
F 電気・ガス・熱供給・水道業	115 835	105 861	93 950	3 754	8 157	5 610	860	2 417	334	216	
G 情 報 通 信 業	3 571	3 514	3 331	17	166	33	-	10	2	-	
H 運 輸 業 ， 郵 便 業	9 043	7 843	7 241	210	392	677	34	455	7	-	
I 卸 売 業 ， 小 売 業	40 284	37 236	30 837	882	5 517	1 475	223	1 025	50	-	
J 金 融 業 ， 保 険 業	64 718	49 638	38 807	586	10 245	7 177	2 106	4 654	841	-	
K 不 動 産 業 ， 物 品 賃 貸 業	8 427	7 420	7 127	32	261	579	59	326	10	-	
L 学 術 研 究 ， 専 門 ・ 技 術 サ ー ビ ス 業	7 595	4 692	3 517	68	1 107	1 561	210	1 014	86	-	
M 宿 泊 業 ， 飲 食 サ ー ビ ス 業	13 952	8 584	7 783	147	654	1 602	970	2 629	130	-	
N 生 活 関 連 サ ー ビ ス 業 ， 娯 楽 業	14 594	10 395	5 239	145	5 011	908	1 385	1 395	408	-	
O 教 育 ， 学 習 支 援 業	10 628	7 021	4 659	130	2 232	662	813	1 777	300	2	
P 医 療 ， 福 祉	18 016	16 879	13 814	169	2 896	252	161	624	50	-	
Q 複 合 サ ー ビ ス 事 業	27 679	23 364	19 348	190	3 826	1 510	1 593	1 000	93	-	
R サ ー ビ ス 業 (他 に 分 類 さ れ な い も の)	5 166	5 021	4 192	47	782	84	23	10	3	-	
S 公 務 (他 に 分 類 さ れ る も の を 除 く)	29 873	22 839	17 322	506	5 011	2 395	524	3 694	209	37	
T 分 類 不 能 の 産 業 (再掲)	19 785	19 784	18 406	69	1 309	-	-	-	-	-	
第 1 次 産 業	24 642	5 134	2 606	555	1 973	192	192	1 698	144	-	
第 2 次 産 業	25 734	4 085	2 568	51	1 466	505	1 387	17 617	2 077	-	
第 3 次 産 業	173 617	143 402	127 714	3 923	11 765	13 356	3 498	11 097	1 096	216	
	273 331	224 230	181 623	3 198	39 409	18 915	8 101	18 613	2 189	39	
女	403 547	333 328	161 691	10 715	160 922	12 252	2 969	15 606	23 581	2 058	
A 農 業 ， 林 業 う ち 農 業	15 127	2 633	877	35	1 721	146	99	2 069	10 165	-	
B 漁 業	14 948	2 505	800	32	1 673	135	99	2 067	10 128	-	
C 鉱業，採石業，砂利採取業	345	51	23	-	28	6	-	7	274	-	
D 建 設 業	69	59	43	1	15	7	-	-	3	-	
E 製 造 業	11 506	7 529	5 277	274	1 978	2 334	26	57	1 530	-	
F 電気・ガス・熱供給・水道業	49 792	44 384	22 684	2 734	18 966	1 740	111	594	1 079	1 673	
G 情 報 通 信 業	563	548	303	60	185	6	-	5	3	-	
H 運 輸 業 ， 郵 便 業	3 662	3 326	2 038	326	962	122	4	170	33	-	
I 卸 売 業 ， 小 売 業	9 107	8 392	3 248	389	4 755	435	11	69	144	-	
J 金 融 業 ， 保 険 業	73 024	63 570	20 494	1 626	41 450	2 894	479	2 228	3 568	-	
K 不 動 産 業 ， 物 品 賃 貸 業	9 969	9 581	6 956	313	2 312	151	20	129	57	-	
L 学 術 研 究 ， 専 門 ・ 技 術 サ ー ビ ス 業	5 365	3 396	1 819	96	1 481	1 027	56	467	399	-	
M 宿 泊 業 ， 飲 食 サ ー ビ ス 業	7 304	5 207	3 258	214	1 735	522	94	671	784	-	
N 生 活 関 連 サ ー ビ ス 業 ， 娯 楽 業	28 019	23 551	3 666	262	19 623	527	699	1 328	1 795	-	
O 教 育 ， 学 習 支 援 業	17 872	12 570	4 651	221	7 698	431	725	2 673	1 339	39	
P 医 療 ， 福 祉	26 649	23 725	13 640	523	9 562	119	293	2 264	181	-	
Q 複 合 サ ー ビ ス 事 業	96 794	93 683	59 928	1 656	32 099	1 036	218	287	1 116	-	
R サ ー ビ ス 業 (他 に 分 類 さ れ な い も の)	3 514	3 422	1 812	109	1 501	8	35	10	19	-	
S 公 務 (他 に 分 類 さ れ る も の を 除 く)	17 592	14 380	5 038	686	8 656	662	51	1 474	605	346	
T 分 類 不 能 の 産 業 (再掲)	7 762	7 761	4 620	278	2 863	-	-	-	-	-	
第 1 次 産 業	19 512	5 560	1 316	912	3 332	79	48	1 104	487	-	
第 2 次 産 業	15 472	2 684	900	35	1 749	152	99	2 076	10 439	-	
第 3 次 産 業	61 367	51 972	28 004	3 009	20 959	4 081	137	651	2 612	1 673	
	307 196	273 112	131 471	6 759	134 882	7 940	2 685	11 775	10 043	385	

注) 1 5年ごとに10月1日現在で行われる国勢調査結果で、15歳以上の就業者である。

2 総数には、従業上の地位「不詳」を含む。

3 産業3部門には、「分類不能の産業」を含めない。

29 産業、男女別15歳以上就業者数及び産業別割合

産 業	就 業 者 数				産 業 別 割 合			
	平成12年	17	22	27	平成12年	17	22	27
総 数	955 507	932 588	900 116	900 871	100.0	100.0	100.0	100.0
第1次産業	62 358	59 677	43 096	41 206	6.6	6.5	5.0	4.8
農業、林業	60 395	57 920	41 777	40 032	6.3	6.2	4.6	4.4
うち農業	59 073	56 974	40 416	38 709	6.2	6.1	4.5	4.3
漁業	1 963	1 757	1 319	1 174	0.2	0.1	0.1	0.1
第2次産業	309 353	272 414	240 159	234 984	32.6	29.7	28.1	27.4
鉱業、採石業、砂利採取業	1 051	474	403	407	0.1	0.1	0.0	-
建設業	99 093	86 856	71 215	68 950	10.4	9.3	7.9	7.7
製造業	209 209	185 084	168 541	165 627	21.9	19.8	18.7	18.4
第3次産業	576 947	586 459	572 340	580 527	60.8	63.8	66.9	67.8
電気・ガス・熱供給・水道業	5 302	4 527	4 103	4 134	0.6	0.5	0.5	0.5
情報通信業	12 682	12 705	1.4	1.4
運輸業、郵便業	59 925	63 641	50 723	49 391	6.3	6.8	5.6	5.5
卸売業、小売業	204 071	200 117	146 939	137 742	21.4	21.5	16.3	15.3
金融業、保険業	29 436	27 000	19 310	18 396	3.1	2.9	2.1	2.0
不動産業、物品賃貸業	11 285	12 960	1.3	1.4
学術研究、専門・技術サービス業	20 928	21 256	2.3	2.4
宿泊業、飲食サービス業	44 478	42 613	4.9	4.7
生活関連サービス業、娯楽業	30 321	28 500	3.4	3.2
教育・学習支援業	...	44 195	43 744	44 665	...	4.7	4.9	5.0
医療・福祉	...	94 418	108 626	124 473	...	10.1	12.1	13.8
複合サービス事業	247 826	123 222	7 273	8 680	25.9	13.2	0.8	1.0
サービス業（他に分類されないもの）	44 425	47 465	4.9	5.3
公務（他に分類されるものを除く）	30 387	29 339	27 503	27 547	3.2	3.1	3.1	3.1
分類不能の産業	6 849	14 038	44 521	44 154	0.7	1.5	4.9	4.9
男	550 761	531 133	506 402	497 324	100.0	100.0	100.0	100.0
第1次産業	35 083	35 046	26 919	25 734	6.4	6.7	5.6	5.4
農業、林業	33 722	33 812	25 977	24 905	6.1	6.4	5.1	5.0
うち農業	32 630	33 012	24 780	23 761	5.9	6.2	4.9	4.8
漁業	1 361	1 234	942	829	0.2	0.2	0.2	0.2
第2次産業	219 081	197 253	177 768	173 617	40.1	37.7	37.0	36.7
鉱業、採石業、砂利採取業	867	392	332	338	0.2	0.1	0.1	0.1
建設業	84 204	73 639	59 975	57 444	15.3	13.9	11.8	11.6
製造業	134 010	123 222	117 461	115 835	24.3	23.2	23.2	23.3
第3次産業	292 828	290 465	275 392	273 331	53.5	55.6	57.4	57.8
電気・ガス・熱供給・水道業	4 592	3 985	3 559	3 571	0.8	0.8	0.7	0.7
情報通信業	8 694	9 043	1.7	1.8
運輸業、郵便業	48 830	51 013	41 724	40 284	8.9	9.6	8.2	8.1
卸売業、小売業	95 762	92 443	71 727	64 718	17.4	17.4	14.2	13.0
金融業、保険業	14 630	13 729	8 830	8 427	2.7	2.6	1.7	1.7
不動産業、物品賃貸業	6 727	7 595	1.3	1.5
学術研究、専門・技術サービス業	14 145	13 952	2.8	2.8
宿泊業、飲食サービス業	15 250	14 594	3.0	2.9
生活関連サービス業、娯楽業	11 566	10 628	2.3	2.1
教育・学習支援業	...	18 516	17 812	18 016	...	3.5	3.5	3.6
医療・福祉	...	19 573	23 106	27 679	...	3.7	4.6	5.6
複合サービス事業	106 381	69 363	4 064	5 166	19.3	13.1	0.8	1.0
サービス業（他に分類されないもの）	28 122	29 873	5.6	6.0
公務（他に分類されるものを除く）	22 633	21 843	20 066	19 785	4.1	4.1	4.0	4.0
分類不能の産業	3 769	8 369	26 323	24 642	0.7	1.6	5.2	5.0
女	404 746	401 455	393 714	403 547	100.0	100.0	100.0	100.0
第1次産業	27 275	24 631	16 177	15 472	6.8	6.2	4.3	4.0
農業、林業	26 673	24 108	15 800	15 127	6.6	6.0	4.0	3.7
うち農業	26 443	23 962	15 636	14 948	6.5	6.0	4.0	3.7
漁業	602	523	377	345	0.1	0.1	0.1	0.1
第2次産業	90 272	75 161	62 391	61 367	22.5	19.0	16.6	16.0
鉱業、採石業、砂利採取業	184	82	71	69	-	0.0	0.0	-
建設業	14 889	13 217	11 240	11 506	3.7	3.3	2.9	2.9
製造業	75 199	61 862	51 080	49 792	18.6	15.4	13.0	12.3
第3次産業	284 119	295 994	296 948	307 196	70.7	74.8	79.1	80.0
電気・ガス・熱供給・水道業	710	542	544	563	0.2	0.1	0.1	0.1
情報通信業	3 988	3 662	1.0	0.9
運輸業、郵便業	11 095	12 628	8 999	9 107	2.7	3.1	2.3	2.3
卸売業、小売業	108 309	107 674	75 212	73 024	26.8	26.8	19.1	18.1
金融業、保険業	14 806	13 271	10 480	9 969	3.7	3.3	2.7	2.5
不動産業、物品賃貸業	4 558	5 365	1.2	1.3
学術研究、専門・技術サービス業	6 783	7 304	1.7	1.8
宿泊業、飲食サービス業	29 228	28 019	7.4	6.9
生活関連サービス業、娯楽業	18 755	17 872	4.8	4.4
教育・学習支援業	...	25 679	25 932	26 649	...	6.4	6.6	6.6
医療・福祉	...	74 845	85 520	96 794	...	18.6	21.7	24.0
複合サービス事業	141 445	53 859	3 209	3 514	34.9	13.4	0.8	0.9
サービス業（他に分類されないもの）	16 303	17 592	4.1	4.4
公務（他に分類されるものを除く）	7 754	7 496	7 437	7 762	1.9	1.9	1.9	1.9
分類不能の産業	3 080	5 669	18 198	19 512	0.8	1.4	4.6	4.8

注) 1 5年ごとに10月1日現在で行われる国勢調査結果で、15歳以上の就業者である。

2 総数には、不詳分を含む。

3 「第1次産業」、「第2次産業」、「第3次産業」の計の産業3部門別の割合は、分母に「分類不能の産業」を含めない。

4 平成7年～平成17年については、運輸業、郵便業に通信業又は情報通信業の数を、卸売業、小売業に飲食店の数を、金融業・保険業に不動産業の数を、複合サービス事業にサービス業又はサービス業（他に分類されないもの）の数を含んでいる。

30 市町村、産業3部門、男女別15歳以上就業者数

年次 市町村	総数			第1次産業			第2次産業			第3次産業		
	計	男	女	計	男	女	計	男	女	計	男	女
平成17年	932 588	531 133	401 455	59 677	35 046	24 631	272 414	197 253	75 161	586 459	290 465	295 994
22	900 116	506 402	393 714	43 096	26 919	16 177	240 159	177 768	62 391	572 340	275 392	296 948
27	900 871	497 324	403 547	41 206	25 734	15 472	234 984	173 617	61 367	580 527	273 331	307 196
市計	845 075	466 650	378 425	34 073	21 250	12 823	219 039	162 513	56 526	548 423	258 574	289 849
郡計	55 796	30 674	25 122	7 133	4 484	2 649	15 945	11 104	4 841	32 104	14 757	17 347
岡山市	341 230	187 561	153 669	8 329	5 121	3 208	70 742	53 053	17 689	242 725	118 353	124 372
北区	146 628	80 624	66 004	3 151	1 932	1 219	24 507	18 589	5 918	108 598	54 179	54 419
中区	67 479	36 869	30 610	823	558	265	13 695	10 411	3 284	49 707	24 088	25 619
東区	45 359	24 967	20 392	2 342	1 372	970	12 589	9 188	3 401	28 673	13 419	15 254
南区	81 764	45 101	36 663	2 013	1 259	754	19 951	14 865	5 086	55 747	26 667	29 080
倉敷市	218 796	121 556	97 240	4 043	2 580	1 463	63 775	48 821	14 954	136 977	62 638	74 339
津山市	49 533	27 102	22 431	2 969	1 936	1 033	13 276	9 725	3 551	31 109	14 207	16 902
玉野市	27 244	15 411	11 833	722	443	279	8 272	6 261	2 011	16 484	7 673	8 811
笠岡市	22 176	12 175	10 001	1 041	656	385	7 054	4 965	2 089	13 382	6 161	7 221
井原市	19 177	10 448	8 729	1 387	814	573	7 228	4 821	2 407	10 175	4 590	5 585
総社市	31 878	17 660	14 218	1 453	918	535	8 907	6 527	2 380	19 177	8 897	10 280
高梁市	14 830	8 270	6 560	1 874	1 115	759	4 361	3 194	1 167	8 365	3 810	4 555
新見市	14 373	7 988	6 385	2 207	1 410	797	3 829	2 716	1 113	8 218	3 793	4 425
備前市	15 825	8 928	6 897	581	357	224	5 462	4 024	1 438	9 205	4 208	4 997
瀬戸内市	17 705	9 683	8 022	1 638	938	700	5 044	3 572	1 472	10 165	4 707	5 458
赤磐市	20 826	11 420	9 406	1 978	1 176	802	5 954	4 143	1 811	12 512	5 887	6 625
真庭市	22 921	12 608	10 313	3 227	2 052	1 175	6 275	4 400	1 875	13 150	6 003	7 147
美作市	13 690	7 556	6 134	1 972	1 271	701	4 078	2 901	1 177	7 493	3 296	4 197
浅口市	14 871	8 284	6 587	652	463	189	4 782	3 390	1 392	9 286	4 351	4 935
和気郡												
和気町	6 469	3 519	2 950	488	329	159	2 143	1 469	674	3 790	1 694	2 096
都窪郡												
早島町	5 602	3 018	2 584	100	73	27	1 266	976	290	4 105	1 888	2 217
浅口郡												
里庄町	5 110	2 762	2 348	113	67	46	1 777	1 212	565	3 204	1 477	1 727
小田郡												
矢掛町	6 701	3 669	3 032	614	404	210	2 287	1 519	768	3 745	1 717	2 028
真庭郡												
新庄村	450	245	205	145	86	59	64	52	12	237	107	130
苫田郡												
鏡野町	6 289	3 468	2 821	1 044	673	371	1 549	1 126	423	3 665	1 653	2 012
勝田郡												
勝央町	5 584	3 090	2 494	653	422	231	1 787	1 257	530	3 009	1 335	1 674
奈義町	3 209	1 884	1 325	557	341	216	674	465	209	1 934	1 055	879
英田郡												
西粟倉村	740	397	343	107	87	20	246	159	87	387	151	236
久米郡												
久米南町	2 410	1 320	1 090	653	408	245	524	351	173	1 229	559	670
美咲町	7 044	3 902	3 142	1 183	736	447	1 922	1 369	553	3 821	1 743	2 078
加賀郡												
吉備中央町	6 188	3 400	2 788	1 476	858	618	1 706	1 149	557	2 978	1 378	1 600

注) 1 5年ごとに10月1日現在で行われる国勢調査結果で、15歳以上の就業者である。

2 総数には、不詳分を含む。

3 産業3部門には、「分類不能の産業」を含めない。

31 市町村、産業大分類、男女別15歳以上就業者数

平成27年

市町村	全産業		農業，林業		うち農業		漁業		鉱業，採石業， 砂利採取業		建設業		製造業	
	男	女	男	女	男	女	男	女	男	女	男	女	男	女
県計	497 324	403 547	24 905	15 127	23 761	14 948	829	345	338	69	57 444	11 506	115 835	49 792
市計	466 650	378 425	20 433	12 481	19 569	12 344	817	342	320	66	54 052	10 899	108 141	45 561
郡計	30 674	25 122	4 472	2 646	4 192	2 604	12	3	18	3	3 392	607	7 694	4 231
岡山市	187 561	153 669	5 020	3 158	4 950	3 147	101	50	38	15	21 471	4 617	31 544	13 057
北区	80 624	66 004	1 918	1 215	1 869	1 209	14	4	19	9	7 891	1 626	10 679	4 283
中区	36 869	30 610	550	265	539	263	8	-	6	3	4 248	920	6 157	2 361
東区	24 967	20 392	1 320	938	1 316	938	52	32	-	-	2 544	548	6 644	2 853
南区	45 101	36 663	1 232	740	1 226	737	27	14	13	3	6 788	1 523	8 064	3 560
倉敷市	121 556	97 240	2 398	1 418	2 378	1 415	182	45	26	3	15 500	3 025	33 295	11 926
津山市	27 102	22 431	1 932	1 033	1 761	1 005	4	-	4	3	3 163	634	6 558	2 914
玉野市	15 411	11 833	374	241	372	240	69	38	7	4	1 622	336	4 632	1 671
笠岡市	12 175	10 001	540	356	538	355	116	29	13	6	1 339	274	3 613	1 809
井原市	10 448	8 729	813	573	805	570	1	-	14	2	1 092	184	3 715	2 221
総社市	17 660	14 218	918	535	904	533	-	-	6	3	1 738	289	4 783	2 088
高梁市	8 270	6 560	1 114	758	1 070	751	1	1	26	4	893	168	2 275	995
新見市	7 988	6 385	1 405	796	1 186	759	5	1	137	15	1 001	168	1 578	930
備前市	8 928	6 897	238	164	237	162	119	60	10	4	652	174	3 362	1 260
瀬戸内市	9 683	8 022	799	613	797	613	139	87	1	-	869	182	2 702	1 290
赤磐市	11 420	9 406	1 175	801	1 154	798	1	1	8	2	1 264	240	2 871	1 569
真庭市	12 608	10 313	2 045	1 172	1 831	1 143	7	3	29	4	1 698	280	2 673	1 591
美作市	7 556	6 134	1 264	697	1 189	687	7	4	-	-	894	185	2 007	992
浅口市	8 284	6 587	398	166	397	166	65	23	1	1	856	143	2 533	1 248
和気郡														
和気町	3 519	2 950	329	159	322	157	-	-	1	2	362	78	1 106	594
都窪郡														
早島町	3 018	2 584	73	27	73	27	-	-	-	-	409	75	567	215
浅口郡														
里庄町	2 762	2 348	64	46	64	46	3	-	2	-	268	43	942	522
小田郡														
矢掛町	3 669	3 032	404	210	394	209	-	-	7	-	444	97	1 068	671
真庭郡														
新庄村	245	205	86	59	72	57	-	-	-	-	33	3	19	9
苫田郡														
鏡野町	3 468	2 821	668	368	577	353	5	3	-	-	386	68	740	355
勝田郡														
勝央町	3 090	2 494	421	231	405	231	1	-	1	1	298	69	958	460
奈義町	1 884	1 325	341	216	317	211	-	-	-	-	147	24	318	185
英田郡														
西粟倉村	397	343	87	20	42	15	-	-	-	-	63	7	96	80
久米郡														
久米南町	1 320	1 090	407	245	395	242	1	-	2	-	138	22	211	151
美咲町	3 902	3 142	734	447	693	440	2	-	2	-	467	70	900	483
加賀郡														
吉備中央町	3 400	2 788	858	618	838	616	-	-	3	-	377	51	769	506

注) 1 5年ごとに10月1日現在で行われる国勢調査結果で、15歳以上の就業者である。

2 総数には、不詳分を含む。

電気・ガス・熱供給・水道業		情報通信業		運輸業, 郵便業		卸売・小売業		金融・保険業		不動産業, 物品賃貸業		学術研究, 専門・技術サービス業		市町村
男	女	男	女	男	女	男	女	男	女	男	女	男	女	
3 571	563	9 043	3 662	40 284	9 107	64 718	73 024	8 427	9 969	7 595	5 365	13 952	7 304	県計
3 420	532	8 778	3 574	38 199	8 620	61 319	69 252	8 142	9 503	7 357	5 252	13 254	6 963	市計
151	31	265	88	2 085	487	3 399	3 772	285	466	238	113	698	341	郡計
1 330	206	5 279	2 315	14 728	3 585	28 864	29 719	4 503	4 437	4 174	2 893	6 453	3 675	岡山市
577	86	2 724	1 137	5 115	1 070	12 519	12 374	2 330	1 994	2 024	1 403	3 101	1 785	北区
294	43	1 034	466	2 951	761	5 505	5 781	1 091	1 002	803	570	1 365	817	中区
174	27	417	208	2 381	627	3 252	3 693	418	554	366	248	632	334	東区
285	50	1 104	504	4 281	1 127	7 588	7 871	664	887	981	672	1 355	739	南区
1 047	174	1 831	703	11 187	2 446	14 655	18 241	1 789	2 392	1 768	1 371	3 363	1 584	倉敷市
273	39	276	80	1 748	371	3 571	4 207	342	534	306	234	632	329	津山市
98	19	256	95	1 276	294	1 766	2 034	164	277	181	113	559	245	玉野市
116	11	123	45	1 193	206	1 371	1 729	200	229	123	82	259	161	笠岡市
43	7	70	19	884	161	1 089	1 385	120	136	69	61	131	53	井原市
149	15	262	77	1 374	273	1 871	2 377	300	318	200	161	418	201	総社市
88	11	39	19	537	112	848	926	82	105	80	47	104	41	高梁市
21	4	57	18	576	73	760	928	43	88	29	32	118	67	新見市
29	10	83	35	890	275	1 014	1 266	127	172	53	38	176	102	備前市
52	10	126	44	894	261	1 055	1 245	127	178	63	53	175	91	瀬戸内市
51	12	153	52	1 000	173	1 308	1 528	128	225	144	71	277	145	赤磐市
35	4	64	26	702	159	1 459	1 519	83	156	56	35	254	96	真庭市
31	3	44	12	404	89	741	845	27	95	29	21	133	80	美作市
57	7	115	34	806	142	947	1 303	107	161	82	40	202	93	浅口市
14	2	27	12	277	60	358	425	31	67	29	15	64	34	和気町
23	8	67	26	329	138	501	564	49	61	55	32	108	56	早島町
23	5	35	13	288	46	335	406	39	64	44	13	67	33	里庄町
15	5	27	14	256	45	428	506	51	51	20	12	62	29	矢掛町
1	-	-	-	9	2	18	17	-	1	1	-	2	2	新庄村
21	6	24	6	186	64	429	447	31	43	17	8	115	48	鏡野町
10	-	16	3	186	56	298	342	20	50	20	10	67	35	勝央町
4	2	6	2	84	11	157	195	12	23	9	2	35	14	奈義町
2	1	1	-	13	1	28	42	1	1	1	-	4	5	西粟倉村
9	1	8	1	64	7	163	151	8	17	8	1	31	10	久米南町
16	1	38	5	234	39	401	423	30	62	16	8	91	39	美咲町
13	-	16	6	159	18	283	254	13	26	18	12	52	36	吉備中央町

31 市町村、産業大分類、男女別15歳以上就業者数(つづき)

平成27年

市町村	宿泊業, 飲食サービス業		生活関連サービス業, 娯楽業		教育, 学習支援業		医療, 福祉		複合サービス事業		サービス業(他に分類されないもの)		公務(他に分類されるものを除く)		分類不能	
	男	女	男	女	男	女	男	女	男	女	男	女	男	女	男	女
県計	14 594	28 019	10 628	17 872	18 016	26 649	27 679	96 794	5 166	3 514	29 873	17 592	19 785	7 762	24 642	19 512
市計	13 979	26 610	10 047	16 890	17 103	25 109	26 176	90 500	4 629	3 165	28 131	16 758	18 040	7 121	24 313	19 227
郡計	615	1 409	581	982	913	1 540	1 503	6 294	537	349	1 742	834	1 745	641	329	285
岡山市	6 957	11 517	4 322	6 860	8 583	11 259	12 118	36 257	1 344	961	11 521	7 876	8 177	2 812	11 034	8 400
北区	3 859	5 489	1 934	3 024	4 526	5 485	5 827	15 328	510	358	4 869	3 418	4 264	1 468	5 924	4 448
中区	1 288	2 311	907	1 281	1 819	2 498	2 712	7 542	267	172	2 357	1 779	1 695	596	1 812	1 442
東区	557	1 210	455	846	940	1 296	1 202	4 778	255	190	1 490	964	880	279	988	767
南区	1 253	2 507	1 026	1 709	1 298	1 980	2 377	8 609	312	241	2 805	1 715	1 338	469	2 310	1 743
倉敷市	3 199	7 078	2 447	4 514	3 517	6 080	6 033	23 332	798	585	7 735	4 324	3 269	1 515	7 517	6 484
津山市	726	1 550	564	952	1 023	1 378	1 635	5 700	386	286	1 419	769	1 306	473	1 234	945
玉野市	364	742	403	709	334	619	700	2 815	116	80	936	525	520	244	1 034	732
笠岡市	236	616	211	452	302	540	607	2 453	167	100	792	354	461	243	393	306
井原市	201	417	204	364	278	478	466	1 997	170	106	528	250	337	151	223	164
総社市	436	901	332	598	759	1 112	981	3 295	156	100	941	506	718	346	1 318	1 023
高梁市	206	441	142	250	254	411	424	1 695	197	117	435	219	374	161	151	79
新見市	156	401	147	253	310	449	374	1 582	309	176	428	188	465	166	69	50
備前市	178	421	174	254	189	366	382	1 518	94	88	516	305	303	147	339	238
瀬戸内市	204	413	166	228	279	452	526	1 896	118	91	572	332	350	164	466	392
赤磐市	245	551	231	400	440	583	592	2 249	150	110	708	361	460	165	214	168
真庭市	426	721	325	484	338	636	667	2 571	335	178	663	311	596	251	153	116
美作市	293	505	207	302	196	278	276	1 549	173	107	358	187	384	124	88	59
浅口市	152	336	172	270	301	468	395	1 591	116	80	579	251	320	159	80	71
和気郡																
和気町	82	195	86	135	89	181	206	732	68	31	229	128	134	79	27	21
都窪郡																
早島町	61	167	65	129	119	186	190	649	12	16	193	118	116	67	81	50
浅口郡																
里庄町	54	120	42	102	104	185	121	595	45	27	151	75	129	43	6	10
小田郡																
矢掛町	54	125	71	111	108	177	161	726	89	41	212	90	163	96	29	26
真庭郡																
新庄村	4	10	1	6	7	13	14	57	7	5	10	3	33	14	-	4
苫田郡																
鏡野町	78	146	59	91	88	158	167	781	61	43	221	107	156	64	16	15
勝田郡																
勝央町	77	157	62	85	108	157	129	605	67	39	122	73	153	62	76	59
奈義町	42	100	27	52	39	56	69	318	33	19	73	30	465	55	23	21
英田郡																
西粟倉村	20	35	6	5	14	23	15	92	7	10	9	7	30	14	-	-
久米郡																
久米南町	25	49	13	40	28	79	38	252	24	14	77	27	63	21	2	2
美咲町	57	153	64	128	84	152	181	823	73	64	283	111	175	70	54	64
加賀郡																
吉備中央町	61	152	85	98	125	173	212	664	51	40	162	65	128	56	15	13

32 市町村別15歳以上人口及び就業状況割合

年次 市町村	15歳以上人口								
	総数	労働力人口						完全失業者	非労働力人口
		就業者							
		総数	第1次産業	第2次産業	第3次産業				
平成17年	1674 372	932 588	6.5	29.7	63.8	51 936	653 905		
22	1663 211	900 116	5.0	28.1	66.9	70 270	667 942		
27	1639 016	900 871	4.8	27.4	67.8	38 665	662 126		
市計	1537 705	845 075	4.3	27.3	68.4	36 474	619 164		
郡計	101 311	55 796	12.9	28.9	58.2	2 191	42 962		
岡山市	610 488	341 230	2.6	22.0	75.4	15 190	233 476		
北区	262 690	146 628	2.3	18.0	79.7	6 233	99 222		
中区	122 718	67 479	1.3	21.3	77.4	3 138	47 597		
東区	82 681	45 359	5.4	28.9	65.8	1 920	33 811		
南区	142 399	81 764	2.6	25.7	71.7	3 899	52 846		
倉敷市	392 566	218 796	2.0	31.1	66.9	8 837	155 724		
津山市	89 062	49 533	6.3	28.0	65.7	2 198	35 238		
玉野市	54 169	27 244	2.8	32.5	64.7	1 308	24 364		
笠岡市	44 868	22 176	4.8	32.8	62.3	1 205	20 882		
井原市	36 712	19 177	7.4	38.5	54.2	1 048	16 196		
総社市	56 871	31 878	4.9	30.2	64.9	1 180	22 455		
高梁市	28 739	14 830	12.8	29.9	57.3	517	13 271		
新見市	27 271	14 373	15.5	26.9	57.7	588	12 208		
備前市	31 537	15 825	3.8	35.8	60.4	722	14 742		
瀬戸内市	32 442	17 705	9.7	29.9	60.3	669	13 719		
赤磐市	37 278	20 826	9.7	29.1	61.2	795	15 376		
真庭市	40 549	22 921	14.2	27.7	58.1	727	16 662		
美作市	24 893	13 690	14.6	30.1	55.3	578	10 559		
浅口市	30 260	14 871	4.4	32.5	63.1	912	14 292		
和気郡									
和気町	12 915	6 469	7.6	33.4	59.0	359	6 073		
都窪郡									
早島町	10 226	5 602	1.8	23.1	75.0	237	4 240		
浅口郡									
里庄町	9 410	5 110	2.2	34.9	62.9	231	4 046		
小田郡									
矢掛町	12 665	6 701	9.2	34.4	56.3	297	5 618		
真庭郡									
新庄村	769	450	32.5	14.3	53.1	11	308		
苫田郡									
鏡野町	11 275	6 289	16.7	24.8	58.6	222	4 729		
勝田郡									
勝央町	9 571	5 584	12.0	32.8	55.2	245	3 689		
奈義町	5 160	3 209	17.6	21.3	61.1	93	1 852		
英田郡									
西粟倉村	1 281	740	14.5	33.2	52.3	22	519		
久米郡									
久米南町	4 420	2 410	27.1	21.8	51.1	75	1 934		
美咲町	12 809	7 044	17.1	27.8	55.2	248	5 500		
加賀郡									
吉備中央町	10 810	6 188	24.0	27.7	48.3	151	4 454		

注) 1 5年ごとに10月1日現在で行われる国勢調査の結果である。

2 15歳以上人口総数には、労働力状態「不詳」を含む。

3 就業状況割合には、分母に産業別「分類不能」の就業者は含まない。

4 民 営 事 業 所

33 市 町 村、産 業 大 分 類 別 事 業 所 数 及 び 従 業 者 数

平成28年6月1日

市 町 村	A～R		A～R		A～B		C～R		C		D		E	
	全 産 業 (S 公 務 を 除 ぎ、事 業 内 容 等 不 詳 を 含 む)		全 産 業 (S 公 務 を 除 く)		農 林 漁 業		非 農 林 漁 業 (S 公 務 を 除 く)		鉱 業、採 石 業、 砂 利 採 集 業		建 設 業		製 造 業	
	事 業 所 数	従 業 者 数	事 業 所 数	従 業 者 数	事 業 所 数	従 業 者 数	事 業 所 数	従 業 者 数	事 業 所 数	従 業 者 数	事 業 所 数	従 業 者 数	事 業 所 数	従 業 者 数
県 計	83 415	79 870	820 656	491	5 440	79 379	815 216	43	365	7 968	57 456	6 853	160 242	
市 計	78 837	75 380	774 984	383	4 121	74 997	770 863	40	327	7 384	54 334	6 249	144 283	
郡 計	4 578	4 490	45 672	108	1 319	4 382	44 353	3	38	584	3 122	604	15 959	
岡 山 市	34 033	31 798	341 398	102	1 198	31 696	340 200	10	58	2 794	22 604	1 822	35 702	
北 区	19 861	18 078	194 559	43	525	18 035	194 034	7	37	1 154	11 108	681	11 948	
中 区	4 369	4 215	47 019	11	83	4 204	46 936	1	1	440	3 286	271	4 978	
東 区	3 163	3 093	32 855	19	159	3 074	32 696	2	20	331	1 869	301	8 694	
南 区	6 640	6 412	66 965	29	431	6 383	66 534	-	-	869	6 341	569	10 082	
倉 敷 市	19 087	18 363	205 279	29	179	18 334	205 100	5	47	1 950	16 428	1 649	43 876	
山 手 市	5 193	5 055	44 629	36	324	5 019	44 305	1	2	498	3 391	392	6 827	
玉 野 市	2 389	2 326	23 010	8	52	2 318	22 958	1	4	231	1 327	229	7 193	
笠 岡 市	1 973	1 940	18 471	18	318	1 922	18 153	5	14	168	1 080	225	5 162	
井 原 市	1 711	1 691	14 990	18	139	1 673	14 851	-	-	153	826	278	6 134	
総 社 市	2 096	2 052	23 110	11	102	2 041	23 008	1	1	205	1 044	220	8 880	
高 梁 市	1 613	1 593	13 700	18	156	1 575	13 544	2	82	157	1 100	128	3 536	
新 見 市	1 557	1 540	11 325	34	318	1 506	11 007	5	55	174	1 128	147	2 379	
備 前 市	1 783	1 750	16 271	14	86	1 736	16 185	1	3	144	752	298	6 560	
瀬 戸 内 市	1 258	1 236	13 852	15	520	1 221	13 332	-	-	128	630	202	4 919	
赤 磐 市	1 334	1 311	12 305	12	136	1 299	12 169	4	14	184	941	145	3 681	
真 庭 市	2 510	2 458	17 560	52	413	2 406	17 147	5	47	359	1 758	231	4 344	
美 作 市	1 301	1 285	10 182	14	164	1 271	10 018	-	-	156	887	158	2 649	
浅 口 市	999	982	8 902	2	16	980	8 886	-	-	83	438	125	2 441	
和 気 郡														
和 気 町	560	553	4 800	8	126	545	4 674	-	-	71	253	92	1 474	
都 窪 郡														
早 島 町	482	472	6 526	1	3	471	6 523	-	-	51	394	39	421	
浅 口 郡														
里 庄 町	333	326	5 636	-	-	326	5 636	-	-	22	112	47	3 548	
小 田 郡														
矢 掛 町	666	648	5 241	9	212	639	5 029	1	21	76	468	106	2 104	
真 庭 郡														
新 庄 村	48	47	135	3	8	44	127	-	-	10	34	4	24	
苫 田 郡														
鏡 野 町	497	486	5 259	23	232	463	5 027	-	-	69	417	46	1 094	
勝 田 郡														
勝 央 町	444	434	5 275	5	18	429	5 257	1	14	57	258	69	2 599	
奈 義 町	254	244	1 951	22	207	222	1 744	-	-	30	283	36	752	
英 田 郡														
西 栗 倉 村	71	70	365	2	33	68	332	-	-	20	50	12	125	
久 米 郡														
久 米 南 町	173	172	1 354	6	56	166	1 298	1	3	25	104	18	478	
美 咲 町	542	534	4 215	8	284	526	3 931	-	-	90	449	72	1 357	
加 賀 郡														
吉 備 中 央 町	508	504	4 915	21	140	483	4 775	-	-	63	300	63	1 983	

注) 1 次のものは、調査の対象から除かれている。

- (1) 国及び地方公共団体の事業所
- (2) 日本標準産業分類による農業・林業・漁業に属する事業所のうち個人経営の事業所
- (3) 日本標準産業分類による家事サービス業、外国公務に属する事業所

2 事業内容等不詳の事業所は、事業所数のみ集計。

F 電 気 ・ ガ ス ・ 熱 供 給 ・ 水 道 業		G 情 報 通 信 業		H 運 輸 業 ， 郵 便 業		I 卸 売 業 ， 小 売 業		J 金 融 業 ， 保 險 業		K 不 動 産 業 、 物 品 賃 貸 業		L 学 術 研 究 ， 専 門 ・ 技 術 サ ー ビ ス 業		市 町 村
事 業 所 数	従 業 者 数	事 業 所 数	従 業 者 数	事 業 所 数	従 業 者 数	事 業 所 数	従 業 者 数	事 業 所 数	従 業 者 数	事 業 所 数	従 業 者 数	事 業 所 数	従 業 者 数	
57	2 363	660	10 150	2 239	51 603	21 434	168 410	1 348	19 414	5 038	16 716	2 994	19 113	県 計
53	2 351	642	10 050	2 085	48 340	20 268	160 368	1 308	19 062	4 933	16 428	2 899	18 645	市 計
4	12	18	100	154	3 263	1 166	8 042	40	352	105	288	95	468	郡 計
12	925	435	8 234	783	22 113	8 695	79 157	673	11 274	2 423	8 788	1 544	10 330	岡 山 市
5	389	340	5 880	312	8 630	4 950	44 484	476	9 309	1 554	5 795	1 068	7 605	北 区
3	229	37	734	138	5 778	1 045	9 756	81	871	314	892	197	1 094	中 区
1	93	11	100	121	2 952	813	6 301	51	524	148	472	76	426	東 区
3	214	47	1 520	212	4 753	1 887	18 616	65	570	407	1 629	203	1 205	南 区
19	893	96	892	511	13 487	4 824	38 876	283	3 922	1 383	4 692	636	4 617	倉 敷 市
8	289	28	321	116	1 817	1 421	10 170	96	1 020	280	824	186	992	津 山 市
4	37	13	266	67	1 147	561	3 151	28	322	174	438	81	767	玉 野 市
1	27	6	51	73	960	510	3 099	28	379	62	219	63	340	笠 岡 市
-	-	5	45	35	767	460	2 664	17	204	68	158	27	84	井 原 市
2	13	6	15	56	1 182	550	4 186	31	419	121	294	59	193	総 社 市
2	124	3	38	47	702	461	2 266	22	200	153	352	41	200	高 梁 市
-	-	12	46	42	673	412	2 248	19	134	44	103	54	194	新 見 市
1	13	11	70	129	2 030	467	2 651	31	327	49	148	37	260	備 前 市
-	-	3	3	54	1 105	298	2 051	13	139	25	95	23	91	瀬 戸 内 市
2	6	3	5	44	566	312	2 512	16	165	17	43	33	93	赤 磐 市
1	10	12	35	65	675	674	3 563	24	228	70	138	62	208	真 庭 市
1	14	4	23	29	358	325	1 754	13	187	29	74	36	206	美 作 市
-	-	5	6	34	758	298	2 020	14	142	35	62	17	70	浅 口 市
-	-	2	3	16	145	128	770	8	69	13	41	15	41	和 気 町
-	-	-	-	49	1 541	146	2 061	5	43	28	80	9	53	早 島 町
-	-	1	8	7	78	92	713	5	43	21	44	8	36	里 庄 町
-	-	4	17	16	268	201	1 054	7	64	12	26	11	40	矢 掛 町
-	-	-	-	1	1	13	40	-	-	-	-	-	-	新 庄 村
1	3	1	7	16	601	107	1 117	3	19	7	11	13	150	鏡 野 町
1	7	4	6	18	358	102	618	5	52	8	58	8	39	勝 央 町
-	-	-	-	5	29	65	290	1	19	-	-	6	21	奈 義 町
-	-	-	-	1	1	15	71	-	-	-	-	-	-	西 粟 倉 村
2	2	-	-	1	7	49	312	-	-	3	5	5	7	久 米 南 町
-	-	2	48	11	142	117	493	3	22	7	7	10	52	美 咲 町
-	-	4	11	13	92	131	503	3	21	6	16	10	29	吉 備 中 央 町

資料：総務省・経済産業省「平成28年経済センサス-活動調査」

33 市町村、産業大分類別事業所数及び従業者数(つづき)

平成28年6月1日

市 町 村	M 宿 泊 業 , 飲 食 サ ー ビ ス 業		N 生 活 関 連 サ ー ビ ス 業、 娯 楽 業		O 教 育 , 学 習 支 援 業		P 医 療 , 福 祉		Q 複 合 サ ー ビ ス 事 業		R サ ー ビ ス 業 (他 に 分 類 さ れ な い も の)		事業内容 等不詳の 事業所 事業所数
	事業所数	従業者数	事業所数	従業者数	事業所数	従業者数	事業所数	従業者数	事業所数	従業者数	事業所数	従業者数	
県 計	8 603	65 951	7 119	31 338	2 240	23 834	6 414	123 192	661	7 433	5 708	57 636	3 545
市 計	8 252	64 268	6 726	30 087	2 139	23 370	6 067	116 275	582	6 949	5 370	55 726	3 457
郡 計	351	1 683	393	1 251	101	464	347	6 917	79	484	338	1 910	88
岡 山 市	3 805	31 595	2 719	13 249	951	14 695	2 607	48 743	175	2 449	2 248	30 284	2 235
北 区	2 693	22 453	1 509	7 280	519	11 146	1 361	26 937	82	958	1 324	20 075	1 783
中 区	346	3 511	408	1 788	163	1 843	446	8 280	26	406	288	3 489	154
東 区	291	1 911	282	1 113	115	858	280	4 376	32	604	219	2 383	70
南 区	475	3 720	520	3 068	154	848	520	9 150	35	481	417	4 337	228
倉 敷 市	2 108	18 283	1 699	7 503	531	4 709	1 404	32 684	84	1 078	1 152	13 113	724
津 山 市	558	3 819	464	1 708	129	1 130	420	8 136	49	749	373	3 110	138
玉 野 市	203	1 222	231	1 586	52	198	243	3 282	18	212	182	1 806	63
笠 岡 市	188	939	178	721	50	222	183	3 696	30	359	152	885	33
井 原 市	122	613	154	546	48	168	146	2 032	17	127	143	483	20
総 社 市	150	1 440	225	965	57	432	191	3 134	11	137	156	673	44
高 梁 市	152	894	127	386	32	517	101	2 184	33	350	114	613	20
新 見 市	129	628	150	437	42	225	102	1 881	31	404	143	472	17
備 前 市	145	681	94	311	47	117	114	1 336	24	236	144	690	33
瀬 戸 内 市	104	613	112	356	45	153	91	1 524	16	147	107	1 506	22
赤 磐 市	114	744	122	557	42	226	151	2 136	20	153	90	327	23
真 庭 市	261	1 280	216	828	51	112	149	2 798	40	315	186	808	52
美 作 市	145	1 091	129	644	23	48	85	1 415	28	190	110	478	16
浅 口 市	68	426	106	290	39	418	80	1 294	6	43	70	478	17
和 気 郡													
和 気 町	44	250	46	206	13	34	48	1 215	8	68	41	105	7
都 窪 郡													
早 島 町	25	199	38	155	8	24	30	939	2	11	41	602	10
浅 口 郡													
里 庄 町	32	213	31	136	9	16	33	599	1	11	17	79	7
小 田 郡													
矢 掛 町	33	107	57	125	24	86	42	454	8	66	41	129	18
真 庭 郡													
新 庄 村	7	16	4	4	1	1	-	-	1	3	3	4	1
苫 田 郡													
鏡 野 町	48	197	45	195	5	17	47	807	11	76	44	316	11
勝 田 郡													
勝 央 町	49	169	37	112	11	72	30	743	6	23	23	129	10
奈 義 町	23	75	17	23	4	4	15	190	3	12	17	46	10
英 田 郡													
西 栗 倉 村	7	34	4	8	2	3	2	30	1	4	4	6	1
久 米 郡													
久 米 南 町	13	49	13	19	3	8	14	224	4	32	15	48	1
美 咲 町	34	151	55	138	9	15	42	600	20	104	54	353	8
加 賀 郡													
吉 備 中 央 町	36	223	46	130	12	184	44	1 116	14	74	38	93	4

資料：総務省・経済産業省「平成28年経済センサス-活動調査」

34 市町村、経営組織別事業所数及び従業者数

平成28年6月1日

市 町 村	民 営 事 業 所									
	総 数		個 人		会 社		会社以外の法人		法人でない団体	
	事業所数	従業者数	事業所数	従業者数	事業所数	従業者数	事業所数	従業者数	事業所数	従業者数
県 計	79 870	820 656	27 660	75 574	44 314	601 268	7 438	142 000	458	1 814
市 計	75 380	774 984	25 875	71 152	42 200	568 432	6 879	133 791	426	1 609
郡 計	4 490	45 672	1 785	4 422	2 114	32 836	559	8 209	32	205
岡 山 市	31 798	341 398	9 513	27 166	19 501	253 900	2 608	59 632	176	700
北 区	18 078	194 559	5 370	15 391	11 064	141 322	1 508	37 359	136	487
中 区	4 215	47 019	1 269	3 833	2 537	34 589	393	8 494	16	103
東 区	3 093	32 855	1 099	2 945	1 710	24 876	273	4 989	11	45
南 区	6 412	66 965	1 775	4 997	4 190	53 113	434	8 790	13	65
倉 敷 市	18 363	205 279	6 313	17 913	10 616	153 068	1 373	34 100	61	198
津 山 市	5 055	44 629	1 764	4 708	2 710	30 690	547	9 149	34	82
玉 野 市	2 326	23 010	947	2 376	1 120	17 613	244	3 004	15	17
笠 岡 市	1 940	18 471	798	2 145	892	12 314	237	3 984	13	28
井 原 市	1 691	14 990	727	1 765	751	11 142	194	2 005	19	78
総 社 市	2 052	23 110	758	2 116	1 048	17 311	236	3 645	10	38
高 梁 市	1 593	13 700	724	1 868	665	8 654	188	3 065	16	113
新 見 市	1 540	11 325	644	1 550	653	7 178	220	2 520	23	77
備 前 市	1 750	16 271	676	1 682	909	13 088	149	1 432	16	69
瀬 戸 内 市	1 236	13 852	442	1 279	649	10 955	142	1 602	3	16
赤 磐 市	1 311	12 305	470	1 277	676	8 804	157	2 171	8	53
真 庭 市	2 458	17 560	1 106	2 695	1 020	10 958	312	3 825	20	82
美 作 市	1 285	10 182	545	1 416	570	6 996	159	1 713	11	57
浅 口 市	982	8 902	448	1 196	420	5 761	113	1 944	1	1
和 気 郡										
和 気 町	553	4 800	215	509	260	2 964	77	1 326	1	1
都 窪 郡										
早 島 町	472	6 526	132	381	307	5 214	32	927	1	4
浅 口 郡										
里 庄 町	326	5 636	124	365	172	4 739	30	532	-	-
小 田 郡										
矢 掛 町	648	5 241	299	705	283	4 048	59	452	7	36
真 庭 郡										
新 庄 村	47	135	27	52	15	75	4	7	1	1
苫 田 郡										
鏡 野 町	486	5 259	175	432	208	3 558	97	1 243	6	26
勝 田 郡										
勝 央 町	434	5 275	164	425	235	4 078	33	749	2	23
奈 義 町	244	1 951	116	275	94	1 314	32	344	2	18
英 田 郡										
西 粟 倉 村	70	365	36	101	20	140	14	124	-	-
久 米 郡										
久 米 南 町	172	1 354	67	200	82	916	23	238	-	-
美 咲 町	534	4 215	243	569	212	2 777	71	797	8	72
加 賀 郡										
吉 備 中 央 町	504	4 915	187	408	226	3 013	87	1 470	4	24

注) 1 第33表 脚注参照
2 事業内容等不詳を除く。

35 産業中分類別事業所数及び従業上の地位別従業者数

平成28年6月1日

産 業 中 分 類	事 業 所 数	従 業 者 数						
		総 数	個人業主・ 無給家族 従業者	有給役員	常 用 雇 用 者			臨 用 時 者
					総 数	正社員・ 正職員	正社員・ 正職員以外	
A～R 全産業（S公務を除き、事業内容等不詳を含む）	83 415	…	…	…	…	…	…	…
A～R 全産業（S公務を除く）	79 870	820 656	35 748	55 613	707 653	455 646	252 007	21 642
A～B 農林漁業	491	5 440	-	1 080	3 746	2 175	1 571	614
A 農業、林業	463	5 227	-	1 031	3 657	2 136	1 521	539
01 農業	395	4 452	-	898	3 050	1 628	1 422	504
02 林業	68	775	-	133	607	508	99	35
B 漁業	26	210	-	49	86	37	49	75
03 漁業（水産養殖業を除く）	3	3	-	2	1	1	-	-
04 水産養殖業	23	207	-	47	85	36	49	75
A農業、林業 B漁業 内格付不能	2	3	-	-	3	2	1	-
C 鉱業、採石業、砂利採取業	43	365	8	32	322	287	35	3
05 鉱業、採石業、砂利採取業	43	365	8	32	322	287	35	3
D 建設業	7 968	57 456	2 449	10 156	43 221	37 743	5 478	1 630
06 総合工事業	3 682	28 660	928	5 250	21 783	19 163	2 620	699
07 職別工事業（設備工事業を除く）	2 255	12 344	1 034	2 432	8 381	7 020	1 361	497
08 設備工事業	2 029	16 450	486	2 474	13 056	11 559	1 497	434
D建設業 内格付不能	2	2	1	-	1	1	-	-
E 製造業	6 853	160 242	2 311	8 042	148 361	119 460	28 901	1 528
09 食料品製造業	687	21 739	308	750	20 321	9 696	10 625	360
10 飲料・たばこ・飼料製造業	133	1 888	19	187	1 602	1 069	533	80
11 繊維工業	1 038	15 220	402	1 130	13 551	10 087	3 464	137
12 木材・木製品製造業（家具を除く）	206	2 787	64	248	2 442	2 079	363	33
13 家具・装備品製造業	305	1 764	210	246	1 291	1 059	232	17
14 パルプ・紙・紙加工品製造業	109	3 232	22	162	3 025	2 388	637	23
15 印刷・同関連業	353	5 876	116	478	5 250	4 511	739	32
16 化学工業	169	12 570	5	155	12 152	10 563	1 589	258
17 石油製品・石炭製品製造業	39	1 170	2	21	1 146	991	155	1
18 プラスチック製品製造業	280	8 083	45	333	7 668	6 182	1 486	37
19 ゴム製品製造業	102	4 659	15	122	4 496	3 543	953	26
20 なめし革・同製品・毛皮製造業	21	161	10	19	120	65	55	12
21 窯業・土石製品製造業	582	7 090	273	603	6 076	5 466	610	138
22 鉄鋼業	193	8 581	59	221	8 288	7 923	365	13
23 非鉄金属製造業	68	2 168	18	79	2 067	1 779	288	4
24 金属製品製造業	695	9 483	201	822	8 361	7 192	1 169	99
25 はん用機械器具製造業	190	7 036	43	256	6 694	5 873	821	43
26 生産用機械器具製造業	564	10 148	131	881	9 092	8 136	956	44
27 業務用機械器具製造業	52	1 413	7	73	1 316	1 130	186	17
28 電子部品・デバイス・電子回路製造業	74	5 433	3	88	5 321	4 835	486	21
29 電気機械器具製造業	182	5 370	36	245	5 063	4 275	788	26
30 情報通信機械器具製造業	18	1 433	-	22	1 411	1 290	121	-
31 輸送用機械器具製造業	402	20 159	83	550	19 468	17 649	1 819	58
32 その他の製造業	385	2 751	239	346	2 117	1 665	452	49
E製造業 内格付不能	6	28	-	5	23	14	9	-
F 電気・ガス・熱供給・水道業	57	2 363	-	55	2 308	2 253	55	-
33 電気業	26	1 711	-	7	1 704	1 688	16	-
34 ガス業	10	408	-	18	390	363	27	-
35 熱供給業	1	7	-	-	7	3	4	-
36 水道業	20	237	-	30	207	199	8	-
G 情報通信業	660	10 150	25	764	9 278	7 992	1 286	83
37 通信業	40	744	2	22	713	499	214	7
38 放送業	35	898	-	84	813	698	115	1
39 情報サービス業	377	6 584	4	481	6 060	5 469	591	39
40 インターネット附随サービス業	54	288	5	46	237	197	40	-
41 映像・音声・文字情報制作業	152	1 625	14	127	1 451	1 126	325	33
G1情報通信業（通信業、放送業、映像・音声・文字情報制作業）内格付不能	-	-	-	-	-	-	-	-
G2情報通信業（情報サービス業、インターネット附随サービス業）内格付不能	2	11	-	4	4	3	1	3
H 運輸業、郵便業	2 239	51 603	208	2 014	48 260	37 215	11 045	1 121
42 鉄道業	51	2 584	-	17	2 529	2 301	228	38
43 道路旅客運送業	303	6 043	96	262	5 630	3 963	1 667	55
44 道路貨物運送業	1 295	31 431	91	1 278	29 317	23 094	6 223	745
45 水運業	111	1 064	8	185	851	780	71	20
46 航空運輸業	12	89	-	1	88	82	6	-
47 倉庫業	188	2 843	4	89	2 606	1 656	950	144
48 運輸に附帯するサービス業	269	5 872	8	175	5 584	4 660	924	105
49 郵便業（信書便事業を含む）	8	1 657	-	3	1 640	669	971	14
H運輸業、郵便業 内格付不能	2	20	1	4	15	10	5	-

産 業 中 分 類	事 業 所 数	従 業 者 数						
		総 数	個人業主・ 無給家族者 従業者	有給役員	常 用 雇 用 者			臨 用 時 者
					総 数	正社員・ 正職員	正社員・正職 員以外	
I 卸売業、小売業	21 434	168 410	9 095	12 592	143 126	73 246	69 880	3 597
50 各種商品卸売業	22	206	6	30	170	142	28	-
51 繊維・衣服等卸売業	273	2 653	39	306	2 283	1 700	583	25
52 飲食料品卸売業	999	10 328	226	1 090	8 808	5 424	3 384	204
53 建築材料、鉱物・金属材料等卸売業	1 272	9 539	155	1 360	7 925	6 970	955	99
54 機械器具卸売業	1 491	12 144	105	1 001	10 950	9 857	1 093	88
55 その他の卸売業	1 216	11 499	202	1 082	9 943	7 339	2 604	272
I1卸売業 内格付不能	7	18	-	1	17	8	9	-
56 各種商品小売業	75	5 527	24	15	5 306	1 379	3 927	182
57 織物・衣服・身の回り品小売業	2 146	10 398	812	714	8 690	3 774	4 916	182
58 飲食料品小売業	4 345	45 161	3 265	1 456	39 366	8 849	30 517	1 074
59 機械器具小売業	2 789	16 419	1 403	1 894	12 961	10 343	2 618	161
60 その他の小売業	6 146	38 789	2 680	3 155	31 740	14 351	17 389	1 214
61 無店舗小売業	641	5 679	172	472	4 952	3 101	1 851	83
I2小売業 内格付不能	12	50	6	16	15	9	6	13
J 金融業、保険業	1 348	19 414	127	851	18 363	14 691	3 672	73
62 銀行業	259	5 927	-	34	5 893	4 330	1 563	-
63 協同組織金融業	179	2 812	-	73	2 735	2 436	299	4
64 貸金業、クレジットカード業等非預金信用機関	77	1 097	18	37	1 038	757	281	4
65 金融商品取引業、商品先物取引業	37	723	-	22	701	653	48	-
66 補助的金融業等	22	248	-	28	220	202	18	-
67 保険業（保険媒介代理業等を含む）	767	8 482	109	657	7 651	6 206	1 445	65
J金融業、保険業 内格付不能	7	125	-	-	125	107	18	-
K 不動産業、物品賃貸業	5 038	16 716	2 676	4 256	9 536	6 605	2 931	248
68 不動産取引業	809	3 045	117	924	1 958	1 524	434	46
69 不動産賃貸業・管理業	3 744	9 464	2 519	3 000	3 831	2 493	1 338	114
K1不動産業 内格付不能	13	67	-	12	55	28	27	-
70 物品賃貸業	472	4 140	40	320	3 692	2 560	1 132	88
L 学術研究、専門・技術サービス業	2 994	19 113	1 482	2 241	14 899	12 376	2 523	491
71 学術・開発研究機関	49	859	-	18	809	697	112	32
72 専門サービス業（他に分類されないもの）	1 441	6 179	1 006	895	4 209	3 408	801	69
73 広告業	124	1 025	4	124	719	559	160	178
74 技術サービス業（他に分類されないもの）	1 380	11 050	472	1 204	9 162	7 712	1 450	212
M 宿泊業、飲食サービス業	8 603	65 951	6 619	2 312	53 646	10 709	42 937	3 374
75 宿泊業	511	7 548	251	366	6 623	2 467	4 156	308
76 飲食店	7 201	50 368	6 154	1 768	39 516	6 470	33 046	2 930
77 持ち帰り・配達飲食サービス業	882	7 942	211	178	7 417	1 759	5 658	136
M2飲食店、持ち帰り・配達飲食サービス業 内格付不能	9	93	3	-	90	13	77	-
N 生活関連サービス業、娯楽業	7 119	31 338	5 607	1 620	22 616	10 278	12 338	1 495
78 洗濯・理容・美容・浴場業	5 633	15 905	5 102	944	9 546	4 875	4 671	313
79 その他の生活関連サービス業	741	4 606	327	335	3 671	1 942	1 729	273
80 娯楽業	743	10 826	177	341	9 399	3 461	5 938	909
N生活関連サービス業、娯楽業 内格付不能	2	1	1	-	-	-	-	-
O 教育、学習支援業	2 240	23 834	1 435	465	20 696	11 831	8 865	1 238
81 学校教育	191	14 624	4	111	13 746	8 408	5 338	763
82 その他の教育、学習支援業	2 049	9 210	1 431	354	6 950	3 423	3 527	475
P 医療、福祉	6 414	123 192	2 600	4 240	114 275	77 792	36 483	2 077
83 医療業	3 543	66 454	2 538	3 067	60 189	44 822	15 367	660
84 保健衛生	24	710	8	52	591	354	237	59
85 社会保険・社会福祉・介護事業	2 842	55 974	53	1 120	53 447	32 592	20 855	1 354
P医療、福祉 内格付不能	5	54	1	1	48	24	24	4
Q 複合サービス事業	661	7 433	99	219	6 986	4 642	2 344	129
86 郵便局	508	4 728	99	4	4 570	2 674	1 896	55
87 協同組合（他に分類されないもの）	153	2 705	-	215	2 416	1 968	448	74
R サービス業（他に分類されないもの）	5 708	57 636	1 007	4 674	48 014	26 351	21 663	3 941
88 廃棄物処理業	377	5 047	25	624	4 288	3 686	602	110
89 自動車整備業	867	3 852	660	532	2 604	2 200	404	56
90 機械等修理業	452	3 440	172	278	2 900	2 638	262	90
91 職業紹介・労働者派遣業	258	10 802	7	176	9 116	2 142	6 974	1 503
92 その他の事業サービス業	1 087	25 949	108	821	23 244	11 415	11 829	1 776
93 政治・経済・文化団体	862	3 579	-	471	2 854	1 871	983	254
94 宗教	1 747	4 631	27	1 748	2 724	2 229	495	132
95 その他のサービス業	36	246	2	9	229	130	99	6
R1サービス業（政治・経済・文化団体、宗教）内格付不能	2	9	-	2	7	5	2	-
R2サービス業（政治・経済・文化団体、宗教を除く）内格付不能	20	81	6	13	48	35	13	14

資料：総務省・経済産業省「平成28年経済センサス - 活動調査」

36 産業中分類、従業者規模別事業所数及び従業者数

平成28年6月1日

産 業 中 分 類	総 数			1 ～ 4 人		
	事業所数	従業者数	(内)常用雇用人	事業所数	従業者数	(内)常用雇用人
A～R 全産業（S公務を除き、事業内容等不詳を含む）	83 415
A～R 全産業（S公務を除く）	79 870	820 656	707 653	45 416	96 492	44 976
A～B 農林漁業	491	5 440	3 746	193	477	288
A 農業、林業	463	5 227	3 657	179	453	275
01 農業	395	4 452	3 050	155	386	229
02 林業	68	775	607	24	67	46
B 漁業	26	210	86	12	21	10
03 漁業（水産養殖業を除く）	3	3	1	3	3	1
04 水産養殖業	23	207	85	9	18	9
A農業、林業 B漁業 内格付不能	2	3	3	2	3	3
C 鉱業、採石業、砂利採取業	43	365	322	22	46	26
05 鉱業、採石業、砂利採取業	43	365	322	22	46	26
D 建設業	7 968	57 456	43 221	4 267	9 808	4 271
06 総合工事業	3 682	28 660	21 783	1 771	4 203	1 884
07 職別工事業（設備工事業を除く）	2 255	12 344	8 381	1 447	3 123	1 178
08 設備工事業	2 029	16 450	13 056	1 047	2 480	1 208
D建設業 内格付不能	2	2	1	2	2	1
E 製造業	6 853	160 242	148 361	2 847	6 628	2 810
09 食料品製造業	687	21 739	20 321	248	616	250
10 飲料・たばこ・飼料製造業	133	1 888	1 602	45	129	62
11 繊維工業	1 038	15 220	13 551	445	1 019	463
12 木材・木製品製造業（家具を除く）	206	2 787	2 442	88	200	71
13 家具・装備品製造業	305	1 764	1 291	213	445	155
14 パルプ・紙・紙加工品製造業	109	3 232	3 025	37	102	51
15 印刷・同関連業	353	5 876	5 250	170	404	172
16 化学工業	169	12 570	12 152	31	72	38
17 石油製品・石炭製品製造業	39	1 170	1 146	14	31	23
18 プラスチック製品製造業	280	8 083	7 668	66	161	86
19 ゴム製品製造業	102	4 659	4 496	25	71	36
20 なめし革・同製品・毛皮製造業	21	161	120	10	24	10
21 窯業・土石製品製造業	582	7 090	6 076	271	620	239
22 鉄鋼業	193	8 581	8 288	78	188	85
23 非鉄金属製造業	68	2 168	2 067	18	41	18
24 金属製品製造業	695	9 483	8 361	315	712	291
25 はん用機械器具製造業	190	7 036	6 694	75	155	64
26 生産用機械器具製造業	564	10 148	9 092	219	539	235
27 業務用機械器具製造業	52	1 413	1 316	27	68	28
28 電子部品・デバイス・電子回路製造業	74	5 433	5 321	13	30	18
29 電気機械器具製造業	182	5 370	5 063	57	139	60
30 情報通信機械器具製造業	18	1 433	1 411	1	2	-
31 輸送用機械器具製造業	402	20 159	19 468	126	301	150
32 その他の製造業	385	2 751	2 117	252	552	199
E製造業 内格付不能	6	28	23	3	7	6
F 電気・ガス・熱供給・水道業	57	2 363	2 308	15	29	27
33 電気業	26	1 711	1 704	5	8	8
34 ガス業	10	408	390	4	10	8
35 熱供給業	1	7	7	-	-	-
36 水道業	20	237	207	6	11	11
G 情報通信業	660	10 150	9 278	326	647	384
37 通信業	40	744	713	16	32	15
38 放送業	35	898	813	12	29	25
39 情報サービス業	377	6 584	6 060	172	355	205
40 インターネット附随サービス業	54	288	237	38	66	33
41 映像・音声・文字情報制作業	152	1 625	1 451	87	161	103
G1情報通信業（通信業、放送業、映像・音声・文字情報制作業）内格付不能	-	-	-	-	-	-
G2情報通信業（情報サービス業、インターネット附随サービス業）内格付不能	2	11	4	1	4	3
H 運輸業、郵便業	2 239	51 603	48 260	571	1 339	850
42 鉄道業	51	2 584	2 529	4	12	10
43 道路旅客運送業	303	6 043	5 630	105	214	96
44 道路貨物運送業	1 295	31 431	29 317	234	574	354
45 水運業	111	1 064	851	51	139	72
46 航空運輸業	12	89	88	5	15	14
47 倉庫業	188	2 843	2 606	77	168	127
48 運輸に附帯するサービス業	269	5 872	5 584	90	203	166
49 郵便業（信書便事業を含む）	8	1 657	1 640	5	14	11
H運輸業、郵便業 内格付不能	2	20	15	-	-	-

注) 第33表 脚注参照

5 ～ 9 人			10 ～ 19 人			20 ～ 29 人			産 業 中分類
事業所数	従業者数	(内)常用雇用者	事業所数	従業者数	(内)常用雇用者	事業所数	従業者数	(内)常用雇用者	
...	A～R
15 839	104 171	82 411	9 855	133 069	117 041	3 556	84 215	77 694	A～R
129	906	578	98	1 274	842	36	862	690	A～B
124	868	555	91	1 190	804	35	841	680	A
109	765	485	76	1 003	640	28	678	526	01
15	103	70	15	187	164	7	163	154	02
5	38	23	7	84	38	1	21	10	B
-	-	-	-	-	-	-	-	-	03
5	38	23	7	84	38	1	21	10	04
-	-	-	-	-	-	-	-	-	格付不能
9	59	47	6	86	76	3	63	62	C
9	59	47	6	86	76	3	63	62	05
2 177	14 128	9 647	1 014	13 308	10 731	258	6 059	5 243	D
1 123	7 323	4 973	536	6 945	5 579	136	3 175	2 719	06
530	3 425	2 290	188	2 491	1 934	51	1 204	1 043	07
524	3 380	2 384	290	3 872	3 218	71	1 680	1 481	08
-	-	-	-	-	-	-	-	-	格付不能
1 370	9 269	6 933	1 091	15 068	12 945	515	12 518	11 474	E
146	988	713	104	1 445	1 225	55	1 351	1 234	09
37	260	198	29	381	312	9	228	191	10
212	1 444	1 114	190	2 587	2 270	72	1 745	1 571	11
53	367	270	29	391	340	12	291	260	12
51	335	232	25	330	287	10	249	229	13
14	95	72	16	234	188	11	279	254	14
69	463	337	51	690	580	15	369	330	15
19	140	123	29	425	389	18	431	413	16
20	128	121	2	25	16	1	28	28	17
54	384	287	63	886	776	36	858	815	18
16	106	85	14	202	181	14	339	319	19
6	40	33	3	38	34	1	22	9	20
125	806	587	105	1 428	1 195	38	907	814	21
27	182	128	39	551	498	12	297	264	22
13	79	58	12	166	151	8	195	189	23
165	1 102	810	115	1 583	1 338	46	1 094	1 020	24
33	226	175	18	253	211	17	395	353	25
120	841	634	95	1 317	1 137	56	1 349	1 221	26
11	75	61	2	38	35	2	52	50	27
13	100	73	13	197	177	8	203	198	28
31	210	162	25	343	284	22	554	522	29
2	13	9	4	70	68	1	29	25	30
65	441	333	67	906	783	42	1 031	957	31
65	423	301	41	582	470	9	222	208	32
3	21	17	-	-	-	-	-	-	格付不能
4	25	24	10	130	114	9	221	201	F
-	-	-	3	38	31	3	78	78	33
1	5	5	-	-	-	1	22	22	34
1	7	7	-	-	-	-	-	-	35
2	13	12	7	92	83	5	121	101	36
118	760	602	85	1 121	976	32	767	713	G
3	17	13	9	118	109	5	119	119	37
4	23	19	8	112	100	1	26	22	38
69	450	364	46	611	527	23	539	504	39
9	55	45	5	72	66	-	-	-	40
32	208	160	17	208	174	3	83	68	41
-	-	-	-	-	-	-	-	-	格付不能
1	7	1	-	-	-	-	-	-	格付不能
433	2 942	2 459	511	6 943	6 265	247	5 945	5 628	H
6	44	44	12	172	172	6	142	135	42
61	423	344	52	723	635	21	517	479	43
250	1 695	1 406	334	4 572	4 123	192	4 644	4 410	44
26	167	111	19	267	221	5	108	101	45
2	10	10	2	23	23	-	-	-	46
36	233	199	31	416	399	7	165	151	47
51	361	336	59	750	677	16	369	352	48
1	9	9	-	-	-	-	-	-	49
-	-	-	2	20	15	-	-	-	格付不能

資料：総務省・経済産業省「平成28年経済センサス-活動調査」

36 産業中分類、従業者規模別事業所数及び従業者数(つづき)

平成28年6月1日

産 業 中 分 類	総 数			1 ～ 4 人		
	事業所数	従業者数	(内)常用雇員数	事業所数	従業者数	(内)常用雇員数
I 卸売業, 小売業	21 434	168 410	143 126	12 070	27 458	14 073
50 各種商品卸売業	22	206	170	12	31	20
51 繊維・衣服等卸売業	273	2 653	2 283	131	307	166
52 飲食物品卸売業	999	10 328	8 808	446	1 082	629
53 建築材料, 鉱物・金属材料等卸売業	1 272	9 539	7 925	609	1 533	962
54 機械器具卸売業	1 491	12 144	10 950	713	1 807	1 323
55 その他の卸売業	1 216	11 499	9 943	650	1 547	918
I1卸売業 内格付不能	7	18	17	5	8	8
56 各種商品小売業	75	5 527	5 306	29	56	27
57 織物・衣服・身の回り品小売業	2 146	10 398	8 690	1 381	3 130	1 792
58 飲食物品小売業	4 345	45 161	39 366	2 363	5 049	1 850
59 機械器具小売業	2 789	16 419	12 961	1 755	3 972	1 743
60 その他の小売業	6 146	38 789	31 740	3 581	8 155	4 264
61 無店舗小売業	641	5 679	4 952	389	769	364
I2小売業 内格付不能	12	50	15	6	12	7
J 金融業, 保険業	1 348	19 414	18 363	482	1 116	657
62 銀行業	259	5 927	5 893	16	18	18
63 協同組織金融業	179	2 812	2 735	10	28	23
64 貸金業, クレジットカード業等非預金信用機関	77	1 097	1 038	41	100	64
65 金融商品取引業, 商品先物取引業	37	723	701	12	25	17
66 補助的金融業等	22	248	220	7	13	13
67 保険業 (保険媒介代理業等を含む)	767	8 482	7 651	396	932	522
J金融業, 保険業 内格付不能	7	125	125	-	-	-
K 不動産業, 物品賃貸業	5 038	16 716	9 536	4 271	7 924	2 193
68 不動産取引業	809	3 045	1 958	643	1 461	692
69 不動産賃貸業・管理業	3 744	9 464	3 831	3 417	5 953	1 180
K1不動産業 内格付不能	13	67	55	8	22	16
70 物品賃貸業	472	4 140	3 692	203	488	305
L 学術研究, 専門・技術サービス業	2 994	19 113	14 899	1 999	4 245	1 974
71 学術・開発研究機関	49	859	809	26	47	34
72 専門サービス業 (他に分類されないもの)	1 441	6 179	4 209	1 046	2 242	1 013
73 広告業	124	1 025	719	71	155	98
74 技術サービス業 (他に分類されないもの)	1 380	11 050	9 162	856	1 801	829
M 宿泊業, 飲食サービス業	8 603	65 951	53 646	4 818	10 093	3 759
75 宿泊業	511	7 548	6 623	201	494	191
76 飲食店	7 201	50 368	39 516	4 267	8 698	2 872
77 持ち帰り・配達飲食サービス業	882	7 942	7 417	345	895	693
M2飲食店, 持ち帰り・配達飲食サービス業 内格付不能	9	93	90	5	6	3
N 生活関連サービス業, 娯楽業	7 119	31 338	22 616	5 827	10 666	4 478
78 洗濯・理容・美容・浴場業	5 633	15 905	9 546	5 093	9 053	3 526
79 その他の生活関連サービス業	741	4 606	3 671	470	1 047	628
80 娯楽業	743	10 826	9 399	263	565	324
N生活関連サービス業, 娯楽業 内格付不能	2	1	-	1	1	-
O 教育, 学習支援業	2 240	23 834	20 696	1 565	2 733	1 250
81 学校教育	191	14 624	13 746	22	49	43
82 その他の教育, 学習支援業	2 049	9 210	6 950	1 543	2 684	1 207
P 医療, 福祉	6 414	123 192	114 275	2 024	4 645	2 744
83 医療業	3 543	66 454	60 189	1 521	3 369	1 612
84 保健衛生	24	710	591	11	20	10
85 社会保険・社会福祉・介護事業	2 842	55 974	53 447	492	1 256	1 122
P医療, 福祉 内格付不能	5	54	48	-	-	-
Q 複合サービス事業	661	7 433	6 986	347	1 028	913
86 郵便局	508	4 728	4 570	324	988	877
87 協同組合 (他に分類されないもの)	153	2 705	2 416	23	40	36
R サービス業 (他に分類されないもの)	5 708	57 636	48 014	3 772	7 610	4 279
88 廃棄物処理業	377	5 047	4 288	107	253	156
89 自動車整備業	867	3 852	2 604	639	1 402	538
90 機械等修理業	452	3 440	2 900	287	576	297
91 職業紹介・労働者派遣業	258	10 802	9 116	97	216	156
92 その他の事業サービス業	1 087	25 949	23 244	381	843	583
93 政治・経済・文化団体	862	3 579	2 854	647	1 121	1 004
94 宗教	1 747	4 631	2 724	1 585	3 133	1 503
95 その他のサービス業	36	246	229	14	33	27
R1サービス業 (政治・経済・文化団体, 宗教) 内格付不能	2	9	7	1	1	1
R2サービス業 (政治・経済・文化団体, 宗教を除く) 内格付不能	20	81	48	14	32	14

注) 第33表 脚注参照

5 ～ 9 人			10 ～ 19 人			20 ～ 29 人			産 業 中分類
事業所数	従業者数	(内)常用雇用者	事業所数	従業者数	(内)常用雇用者	事業所数	従業者数	(内)常用雇用者	
4 854	31 680	26 544	2 662	35 564	31 961	844	19 670	18 467	I
4	20	13	2	32	23	3	67	58	50
72	468	358	42	548	470	9	211	201	51
261	1 751	1 340	158	2 129	1 832	46	1 057	930	52
376	2 478	1 968	185	2 429	2 119	53	1 245	1 131	53
433	2 820	2 523	215	2 865	2 692	54	1 274	1 222	54
275	1 822	1 487	160	2 108	1 802	53	1 266	1 202	55
2	10	9	-	-	-	-	-	-	格付不能
7	45	42	6	80	74	2	49	49	56
514	3 298	3 047	153	1 964	1 884	18	425	413	57
646	4 279	3 578	784	10 783	9 580	245	5 700	5 214	58
607	3 904	3 074	268	3 537	3 250	94	2 213	2 165	59
1 532	9 989	8 468	624	8 230	7 478	247	5 670	5 415	60
119	758	629	65	859	757	20	493	467	61
6	38	8	-	-	-	-	-	-	格付不能
262	1 769	1 547	326	4 573	4 424	127	3 002	2 981	J
43	314	314	110	1 599	1 599	50	1 159	1 159	62
56	405	402	88	1 181	1 161	14	323	323	63
14	98	85	11	160	154	2	54	54	64
6	43	39	5	70	68	4	101	100	65
7	52	52	4	66	53	1	21	11	66
136	857	655	104	1 436	1 328	53	1 280	1 270	67
-	-	-	4	61	61	3	64	64	格付不能
482	2 989	2 037	177	2 379	2 065	48	1 149	1 062	K
126	759	550	26	355	264	5	114	104	68
202	1 211	581	70	950	809	21	505	451	69
3	23	23	2	22	16	-	-	-	格付不能
151	996	883	79	1 052	976	22	530	507	70
564	3 630	2 733	261	3 421	2 964	76	1 809	1 643	L
6	39	36	7	89	86	2	48	48	71
268	1 724	1 280	96	1 229	1 012	16	367	332	72
32	203	162	12	158	147	2	49	43	73
258	1 664	1 255	146	1 945	1 719	56	1 345	1 220	74
1 784	11 829	9 258	1 188	16 153	14 491	467	10 828	9 981	M
106	686	465	93	1 290	1 179	41	980	903	75
1 373	9 097	6 866	929	12 645	11 194	399	9 236	8 510	76
304	2 037	1 918	165	2 206	2 106	26	588	544	77
1	9	9	1	12	12	1	24	24	格付不能
627	4 019	3 267	349	4 768	4 291	126	2 950	2 675	N
367	2 275	1 810	108	1 400	1 234	21	482	423	78
135	884	731	81	1 067	944	22	525	499	79
125	860	726	160	2 301	2 113	83	1 943	1 753	80
-	-	-	-	-	-	-	-	-	格付不能
268	1 724	1 430	198	2 746	2 407	58	1 400	1 266	O
16	112	104	43	633	578	28	681	622	81
252	1 612	1 326	155	2 113	1 829	30	719	644	82
1 754	11 862	9 865	1 315	17 993	15 882	497	11 963	11 134	P
1 086	7 279	5 630	561	7 280	5 760	105	2 478	2 191	83
2	14	14	1	19	19	3	74	52	84
663	4 550	4 207	751	10 659	10 069	389	9 411	8 891	85
3	19	14	2	35	34	-	-	-	格付不能
185	1 182	1 133	82	1 105	1 083	17	382	354	Q
144	877	860	20	243	243	2	42	42	86
41	305	273	62	862	840	15	340	312	87
819	5 398	4 307	482	6 437	5 524	196	4 627	4 120	R
105	716	544	86	1 141	942	34	819	741	88
148	957	708	59	784	675	15	337	314	89
84	553	448	51	688	568	13	289	269	90
40	278	244	27	365	321	18	433	400	91
226	1 538	1 288	170	2 289	2 121	92	2 186	2 002	92
95	604	525	57	745	541	16	376	228	93
104	640	444	24	320	266	6	134	120	94
13	83	81	6	77	75	2	53	46	95
1	8	6	-	-	-	-	-	-	格付不能
3	21	19	2	28	15	-	-	-	格付不能

資料：総務省・経済産業省「平成28年経済センサス-活動調査」

36 産業中分類、従業者規模別事業所数及び従業者数(つづき)

平成28年6月1日

産 業 中 分 類	30 ～ 49 人			50 ～ 99 人		
	事業所数	従業者数	(内)常用雇用者	事業所数	従業者数	(内)常用雇用者
A～R 全産業 (S公務を除き、事業内容等不詳を含む)	…	…	…	…	…	…
A～R 全産業 (S公務を除く)	2 330	87 669	81 912	1 569	107 700	102 780
A～B 農林漁業	16	597	384	8	584	330
A 農業、林業	15	551	379	8	584	330
01 農業	10	384	273	7	496	263
02 林業	5	167	106	1	88	67
B 漁業	1	46	5	-	-	-
03 漁業 (水産養殖業を除く)	-	-	-	-	-	-
04 水産養殖業	1	46	5	-	-	-
A農業、林業 B漁業 内格付不能	-	-	-	-	-	-
C 鉱業、採石業、砂利採取業	1	47	47	1	64	64
05 鉱業、採石業、砂利採取業	1	47	47	1	64	64
D 建設業	157	5 762	5 203	55	3 676	3 489
06 総合工事業	70	2 626	2 401	26	1 706	1 608
07 職別工事業 (設備工事業を除く)	29	1 034	886	7	477	465
08 設備工事業	58	2 102	1 916	22	1 493	1 416
D建設業 内格付不能	-	-	-	-	-	-
E 製造業	407	15 518	14 674	340	23 616	22 820
09 食料品製造業	39	1 467	1 375	47	3 323	3 200
10 飲料・たばこ・飼料製造業	11	388	368	-	-	-
11 繊維工業	56	2 072	1 946	47	3 328	3 216
12 木材・木製品製造業 (家具を除く)	12	459	440	9	575	561
13 家具・装備品製造業	2	73	68	3	203	195
14 パルプ・紙・紙加工品製造業	11	409	386	12	864	842
15 印刷・同関連業	25	960	908	13	911	862
16 化学工業	19	754	742	24	1 559	1 492
17 石油製品・石炭製品製造業	1	39	39	-	-	-
18 プラスチック製品製造業	29	1 127	1 081	17	1 078	1 057
19 ゴム製品製造業	12	470	434	9	585	570
20 なめし革・同製品・毛皮製造業	1	37	34	-	-	-
21 窯業・土石製品製造業	22	847	803	10	764	735
22 鉄鋼業	13	484	461	9	703	697
23 非鉄金属製造業	4	140	128	6	363	354
24 金属製品製造業	20	774	727	21	1 379	1 342
25 はん用機械器具製造業	18	704	675	16	1 140	1 095
26 生産用機械器具製造業	37	1 450	1 368	23	1 593	1 487
27 業務用機械器具製造業	4	149	121	2	146	144
28 電子部品・デバイス・電子回路製造業	7	276	267	9	657	638
29 電気機械器具製造業	20	775	738	17	1 175	1 144
30 情報通信機械器具製造業	1	43	41	7	486	478
31 輸送用機械器具製造業	34	1 292	1 217	33	2 296	2 230
32 その他の製造業	9	329	307	6	488	481
E製造業 内格付不能	-	-	-	-	-	-
F 電気・ガス・熱供給・水道業	3	119	116	9	705	696
33 電気業	2	79	79	7	565	565
34 ガス業	1	40	37	2	140	131
35 熱供給業	-	-	-	-	-	-
36 水道業	-	-	-	-	-	-
G 情報通信業	33	1 300	1 201	36	2 586	2 477
37 通信業	3	133	132	3	185	185
38 放送業	4	158	126	4	292	270
39 情報サービス業	19	742	683	26	1 924	1 838
40 インターネット附随サービス業	1	34	32	1	61	61
41 映像・音声・文字情報制作業	6	233	228	2	124	123
G1情報通信業 (通信業、放送業、映像・音声・文字情報制作業) 内格付不能	-	-	-	-	-	-
G2情報通信業 (情報サービス業、インターネット附随サービス業) 内格付不能	-	-	-	-	-	-
H 運輸業、郵便業	221	8 554	8 114	155	10 403	10 137
42 鉄道業	9	354	312	9	544	541
43 道路旅客運送業	29	1 128	1 088	24	1 623	1 589
44 道路貨物運送業	143	5 555	5 277	93	6 298	6 134
45 水運業	5	161	139	4	222	207
46 航空運輸業	1	41	41	-	-	-
47 倉庫業	14	534	503	8	550	542
48 運輸に附帯するサービス業	20	781	754	17	1 166	1 124
49 郵便業 (信書便事業を含む)	-	-	-	-	-	-
H運輸業、郵便業 内格付不能	-	-	-	-	-	-

注) 第33表 脚注参照

100 ～ 199 人			200 ～ 299 人			300 人 以 上			出向・派遣 従業者のみ	産 業 中分類
事業所数	従業者数	(内)常用雇員数	事業所数	従業者数	(内)常用雇員数	事業所数	従業者数	(内)常用雇員数	事業所数	
...	A～R
577	78 093	74 710	139	33 169	31 530	150	96 078	94 599	439	A～R
3	365	262	-	-	-	1	375	372	7	A～B
3	365	262	-	-	-	1	375	372	7	A
3	365	262	-	-	-	1	375	372	6	01
-	-	-	-	-	-	-	-	-	1	02
-	-	-	-	-	-	-	-	-	-	B
-	-	-	-	-	-	-	-	-	-	03
-	-	-	-	-	-	-	-	-	-	04
-	-	-	-	-	-	-	-	-	-	格付不能
-	-	-	-	-	-	-	-	-	1	C
-	-	-	-	-	-	-	-	-	1	05
17	2 302	2 249	7	1 662	1 639	2	751	749	14	D
11	1 485	1 440	5	1 197	1 179	-	-	-	4	06
1	169	166	-	-	-	1	421	419	1	07
5	648	643	2	465	460	1	330	330	9	08
-	-	-	-	-	-	-	-	-	-	格付不能
151	21 268	20 968	56	13 318	12 844	64	43 039	42 893	12	E
22	3 156	3 083	12	2 851	2 721	14	6 542	6 520	-	09
-	-	-	2	502	471	-	-	-	-	10
9	1 062	1 040	5	1 294	1 274	2	669	657	-	11
2	214	214	1	290	286	-	-	-	-	12
1	129	125	-	-	-	-	-	-	-	13
7	1 034	1 018	1	215	214	-	-	-	-	14
5	657	641	1	222	222	3	1 200	1 198	1	15
11	1 600	1 585	7	1 685	1 469	8	5 904	5 901	3	16
-	-	-	-	-	-	1	919	919	-	17
9	1 397	1 391	3	680	674	3	1 512	1 501	-	18
8	992	986	1	243	241	3	1 651	1 644	-	19
-	-	-	-	-	-	-	-	-	-	20
7	947	935	1	221	221	1	550	547	2	21
9	1 249	1 229	1	203	203	3	4 724	4 723	2	22
4	544	533	3	640	636	-	-	-	-	23
10	1 439	1 435	1	253	253	2	1 147	1 145	-	24
8	1 304	1 290	2	442	430	2	2 417	2 401	1	25
6	782	769	5	1 260	1 239	3	1 017	1 002	-	26
2	286	283	1	277	274	1	322	320	-	27
4	556	547	2	472	469	4	2 942	2 934	1	28
7	1 034	1 015	-	-	-	3	1 140	1 138	-	29
1	128	128	-	-	-	1	662	662	-	30
18	2 603	2 570	7	1 568	1 547	10	9 721	9 681	-	31
1	155	151	-	-	-	-	-	-	2	32
-	-	-	-	-	-	-	-	-	-	格付不能
4	592	588	2	542	542	-	-	-	1	F
3	401	401	2	542	542	-	-	-	1	33
1	191	187	-	-	-	-	-	-	-	34
-	-	-	-	-	-	-	-	-	-	35
-	-	-	-	-	-	-	-	-	-	36
12	1 630	1 602	1	221	216	3	1 118	1 107	14	G
1	140	140	-	-	-	-	-	-	-	37
2	258	251	-	-	-	-	-	-	-	38
7	991	974	1	221	216	2	751	749	12	39
-	-	-	-	-	-	-	-	-	-	40
2	241	237	-	-	-	1	367	358	2	41
-	-	-	-	-	-	-	-	-	-	格付不能
-	-	-	-	-	-	-	-	-	-	格付不能
55	7 363	7 158	6	1 366	1 364	12	6 748	6 285	28	H
2	369	369	2	424	424	1	523	522	-	42
9	1 199	1 184	1	216	215	-	-	-	1	43
34	4 453	4 378	3	726	725	5	2 914	2 510	7	44
-	-	-	-	-	-	-	-	-	1	45
-	-	-	-	-	-	-	-	-	2	46
3	471	379	-	-	-	1	306	306	11	47
7	871	848	-	-	-	3	1 371	1 327	6	48
-	-	-	-	-	-	2	1 634	1 620	-	49
-	-	-	-	-	-	-	-	-	-	格付不能

36 産業中分類、従業者規模別事業所数及び従業者数(つづき)

平成28年6月1日

産 業 中 分 類	30 ～ 49 人			50 ～ 99 人		
	事業所数	従業者数	(内)常用雇用者	事業所数	従業者数	(内)常用雇用者
I 卸売業, 小売業	461	17 117	16 177	302	20 812	20 224
50 各種商品卸売業	-	-	-	1	56	56
51 繊維・衣服等卸売業	9	324	308	5	327	327
52 飲食料品卸売業	36	1 339	1 240	29	1 990	1 867
53 建築材料, 鉱物・金属材料等卸売業	23	894	825	12	857	821
54 機械器具卸売業	41	1 484	1 357	18	1 159	1 118
55 その他の卸売業	38	1 393	1 321	22	1 528	1 490
I1卸売業 内格付不能	-	-	-	-	-	-
56 各種商品小売業	-	-	-	10	830	781
57 織物・衣服・身の回り品小売業	13	496	481	7	469	469
58 飲食料品小売業	133	4 975	4 856	132	9 230	9 164
59 機械器具小売業	42	1 521	1 473	14	903	889
60 その他の小売業	102	3 794	3 460	39	2 605	2 389
61 無店舗小売業	24	897	856	13	858	853
I2小売業 内格付不能	-	-	-	-	-	-
J 金融業, 保険業	82	3 051	3 006	46	2 977	2 871
62 銀行業	22	826	825	11	684	682
63 協同組織金融業	4	146	137	4	285	263
64 貸金業, クレジットカード業等非預金信用機関	5	192	188	2	123	123
65 金融商品取引業, 商品先物取引業	3	124	124	4	248	241
66 補助的金融業等	1	30	30	1	66	61
67 保険業 (保険媒介代理業等を含む)	47	1 733	1 702	24	1 571	1 501
J金融業, 保険業 内格付不能	-	-	-	-	-	-
K 不動産業, 物品賃貸業	31	1 125	1 076	10	673	626
68 不動産取引業	5	165	161	3	191	187
69 不動産賃貸業・管理業	17	613	584	3	232	226
K1不動産業 内格付不能	-	-	-	-	-	-
70 物品賃貸業	9	347	331	4	250	213
L 学術研究, 専門・技術サービス業	41	1 543	1 441	32	2 094	2 015
71 学術・開発研究機関	-	-	-	4	301	299
72 専門サービス業 (他に分類されないもの)	10	396	365	2	109	95
73 広告業	3	106	99	3	182	169
74 技術サービス業 (他に分類されないもの)	28	1 041	977	23	1 502	1 452
M 宿泊業, 飲食サービス業	225	8 253	7 709	93	6 286	6 012
75 宿泊業	35	1 287	1 226	22	1 566	1 474
76 飲食店	163	5 932	5 457	62	4 015	3 877
77 持ち帰り・配達飲食サービス業	26	992	984	9	705	661
M2飲食店, 持ち帰り・配達飲食サービス業 内格付不能	1	42	42	-	-	-
N 生活関連サービス業, 娯楽業	85	3 275	3 029	51	3 337	3 061
78 洗濯・理容・美容・浴場業	18	676	655	13	990	926
79 その他の生活関連サービス業	12	462	383	8	514	466
80 娯楽業	55	2 137	1 991	30	1 833	1 669
N生活関連サービス業, 娯楽業 内格付不能	-	-	-	-	-	-
O 教育, 学習支援業	45	1 765	1 555	37	2 654	2 303
81 学校教育	23	887	792	30	2 153	1 819
82 その他の教育, 学習支援業	22	878	763	7	501	484
P 医療, 福祉	385	14 543	13 637	264	18 456	17 888
83 医療業	83	3 129	2 884	73	5 230	4 829
84 保健衛生	3	111	97	-	-	-
85 社会保険・社会福祉・介護事業	299	11 303	10 656	191	13 226	13 059
P医療, 福祉 内格付不能	-	-	-	-	-	-
Q 複合サービス事業	3	102	100	10	781	690
86 郵便局	1	30	30	4	322	322
87 協同組合 (他に分類されないもの)	2	72	70	6	459	368
R サービス業 (他に分類されないもの)	134	4 998	4 443	120	7 996	7 077
88 廃棄物処理業	25	950	822	12	691	618
89 自動車整備業	3	111	109	2	122	121
90 機械等修理業	8	289	283	3	205	205
91 職業紹介・労働者派遣業	18	678	554	26	1 745	1 370
92 その他の事業サービス業	67	2 509	2 319	70	4 782	4 376
93 政治・経済・文化団体	11	396	295	4	235	174
94 宗教	2	65	61	3	216	213
95 その他のサービス業	-	-	-	-	-	-
R1サービス業 (政治・経済・文化団体, 宗教) 内格付不能	-	-	-	-	-	-
R2サービス業 (政治・経済・文化団体, 宗教を除く) 内格付不能	-	-	-	-	-	-

注) 第33表 脚注参照

100 ～ 199 人			200 ～ 299 人			300 人 以 上			出向・派遣 従業者のみ	産 業 中分類
事業所数	従業者数	(内)常用雇員数	事業所数	従業者数	(内)常用雇員数	事業所数	従業者数	(内)常用雇員数	事業所数	
85	10 870	10 514	10	2 396	2 362	7	2 843	2 804	139	I
-	-	-	-	-	-	-	-	-	-	50
2	263	253	1	205	200	-	-	-	2	51
6	705	695	1	275	275	-	-	-	16	52
1	103	99	-	-	-	-	-	-	13	53
6	735	715	-	-	-	-	-	-	11	54
10	1 397	1 285	2	438	438	-	-	-	6	55
-	-	-	-	-	-	-	-	-	-	格付不能
13	1 739	1 642	4	994	988	4	1 734	1 703	-	56
1	176	168	-	-	-	1	440	436	58	57
37	4 584	4 571	1	218	210	1	343	343	3	58
3	369	367	-	-	-	-	-	-	6	59
3	346	266	-	-	-	-	-	-	18	60
3	453	453	1	266	251	1	326	322	6	61
-	-	-	-	-	-	-	-	-	-	格付不能
9	1 164	1 146	4	976	961	1	786	770	9	J
2	248	248	1	293	278	1	786	770	3	62
3	444	426	-	-	-	-	-	-	-	63
1	140	140	1	230	230	-	-	-	-	64
1	112	112	-	-	-	-	-	-	2	65
-	-	-	-	-	-	-	-	-	1	66
2	220	220	2	453	453	-	-	-	3	67
-	-	-	-	-	-	-	-	-	-	格付不能
1	134	134	-	-	-	1	343	343	17	K
-	-	-	-	-	-	-	-	-	1	68
-	-	-	-	-	-	-	-	-	14	69
-	-	-	-	-	-	-	-	-	-	格付不能
1	134	134	-	-	-	1	343	343	2	70
12	1 745	1 510	1	207	206	1	419	413	7	L
3	335	306	-	-	-	-	-	-	1	71
1	112	112	-	-	-	-	-	-	2	72
1	172	1	-	-	-	-	-	-	-	73
7	1 126	1 091	1	207	206	1	419	413	4	74
17	2 172	2 105	-	-	-	1	337	331	10	M
7	908	854	-	-	-	1	337	331	5	75
6	745	740	-	-	-	-	-	-	2	76
4	519	511	-	-	-	-	-	-	3	77
-	-	-	-	-	-	-	-	-	-	格付不能
10	1 120	861	2	413	164	1	790	790	41	N
2	239	182	-	-	-	1	790	790	10	78
1	107	20	-	-	-	-	-	-	12	79
7	774	659	2	413	164	-	-	-	18	80
-	-	-	-	-	-	-	-	-	1	格付不能
20	2 839	2 621	4	972	873	8	7 001	6 991	37	O
19	2 722	2 510	3	746	647	7	6 641	6 631	-	81
1	117	111	1	226	226	1	360	360	37	82
88	11 711	11 425	28	6 889	6 738	34	25 130	24 962	25	P
50	7 039	6 869	24	5 823	5 755	33	24 827	24 659	7	83
2	210	209	1	262	190	-	-	-	1	84
36	4 462	4 347	3	804	793	1	303	303	17	85
-	-	-	-	-	-	-	-	-	-	格付不能
11	1 402	1 282	5	1 108	1 090	1	343	341	-	Q
8	1 003	993	4	880	862	1	343	341	-	86
3	399	289	1	228	228	-	-	-	-	87
82	11 416	10 285	13	3 099	2 531	13	6 055	5 448	77	R
4	477	465	-	-	-	-	-	-	4	88
1	139	139	-	-	-	-	-	-	-	89
2	284	276	1	235	233	1	321	321	2	90
22	3 376	2 780	3	678	369	6	3 033	2 922	1	91
51	6 915	6 421	9	2 186	1 929	6	2 701	2 205	15	92
1	102	87	-	-	-	-	-	-	31	93
1	123	117	-	-	-	-	-	-	22	94
-	-	-	-	-	-	-	-	-	1	95
-	-	-	-	-	-	-	-	-	-	格付不能
-	-	-	-	-	-	-	-	-	1	格付不能

資料：総務省・経済産業省「平成28年経済センサス - 活動調査」

5 農 林 水 産 業

37 市町村別総農家数、販売農家の世帯員数、
農業就業人口及び基幹的農業従事者数

年次 市町村	総 農 家 数						販 売 農 総 数
	総 数	自給的 農 家	販 売 農 家	専 兼 業 別			
				専 業	第1種 兼 業	第2種 兼 業	
平成 17 年	81 786	30 077	51 709	12 301	4 116	35 292	206 100
22	73 498	29 270	44 228	12 665	3 427	28 136	164 960
27	62 592	26 515	36 077	11 476	2 844	21 757	124 585
市 計	51 684	22 576	29 108	9 238	2 324	17 546	101 016
郡 計	10 908	3 939	6 969	2 238	520	4 211	23 569
岡 山 市	10 753	3 618	7 135	2 357	652	4 126	24 308
北 区	4 704	2 004	2 700	983	173	1 544	9 057
中 区	748	328	420	140	33	247	1 414
東 区	2 872	779	2 093	669	292	1 132	6 875
南 区	2 429	507	1 922	565	154	1 203	6 962
倉敷市	6 644	3 523	3 121	996	249	1 876	11 266
津山市	5 180	1 819	3 361	842	291	2 228	11 960
玉野市	965	551	414	161	44	209	1 372
笠岡市	1 636	1 235	401	136	36	229	1 351
井原市	2 427	1 416	1 011	359	78	574	3 510
総社市	2 707	1 167	1 540	412	89	1 039	5 735
高梁市	3 212	1 490	1 722	724	106	892	5 368
新見市	3 414	1 424	1 990	623	157	1 210	6 944
備前市	952	578	374	112	23	239	1 260
瀬戸内市	1 518	543	975	345	135	495	3 212
赤磐市	2 225	749	1 476	574	107	795	4 677
真庭市	5 217	2 009	3 208	822	226	2 160	12 185
美作市	3 305	1 337	1 968	634	106	1 228	6 466
浅口市	1 529	1 117	412	141	25	246	1 402
和 気 郡							
和気町	1 100	489	611	192	35	384	2 078
都 窪 郡							
早島町	169	64	105	32	8	65	405
浅 口 郡							
里庄町	311	278	33	8	2	23	126
小 田 郡							
矢掛町	1 366	699	667	168	20	479	2 469
真 庭 郡							
新庄村	158	45	113	37	5	71	400
苦 田 郡							
鏡野町	1 770	544	1 226	380	79	767	4 082
勝 田 郡							
勝央町	1 031	277	754	232	53	469	2 627
奈義町	619	151	468	138	35	295	1 706
英 田 郡							
西栗倉村	191	77	114	29	11	74	424
久 米 郡							
久米南町	743	199	544	254	48	242	1 587
美咲町	1 667	613	1 054	318	128	608	3 524
加 賀 郡							
吉備中央町	1 783	503	1 280	450	96	734	4 141

注) 1 「2015年農林業センサス」(平成27年2月1日実施)、「2010年世界農林業センサス」(平成22年2月1日実施)及び「2005年農林業センサス」(平成17年2月1日実施)の結果による。

2 農家とは、経営耕地面積が10a以上又は調査期日前1年間における農産物販売金額が15万円以上あった世帯をいう。

3 販売農家とは、経営耕地面積が30a以上又は調査期日前1年間における農産物販売金額が50万円以上の農家をいう。

(単位 農家数 戸、世帯員数等 人)

家の世帯員数		販売農家の農業就業人口			販売農家の基幹的農業従事者数			年次 市町村
男	女	総数	男	女	総数	男	女	
100 650	105 450	79 528	36 113	43 415	46 485	26 168	20 317	17年
80 845	84 115	59 570	29 997	29 573	48 666	27 999	20 667	22
61 579	63 006	48 469	25 268	23 201	37 715	22 572	15 143	27
49 921	51 095	39 420	20 541	18 879	30 534	18 256	12 278	市 計
11 658	11 911	9 049	4 727	4 322	7 181	4 316	2 865	郡 計
12 028	12 280	10 083	5 178	4 905	7 328	4 465	2 863	岡 山 市
4 477	4 580	3 934	1 951	1 983	2 828	1 681	1 147	北 区
691	723	580	296	284	392	243	149	中 区
3 372	3 503	2 737	1 533	1 204	2 189	1 365	824	東 区
3 488	3 474	2 832	1 398	1 434	1 919	1 176	743	南 区
5 547	5 719	4 361	2 287	2 074	3 304	2 006	1 298	倉 敷 市
5 920	6 040	3 904	2 093	1 811	3 030	1 851	1 179	津 山 市
682	690	649	333	316	517	299	218	玉 野 市
664	687	538	308	230	482	291	191	笠 岡 市
1 738	1 772	1 513	766	747	1 262	719	543	井 原 市
2 807	2 928	1 991	1 042	949	1 494	926	568	総 社 市
2 672	2 696	2 448	1 249	1 199	2 183	1 187	996	高 梁 市
3 469	3 475	2 739	1 372	1 367	2 141	1 203	938	新 見 市
624	636	448	251	197	346	222	124	備 前 市
1 572	1 640	1 316	753	563	1 084	679	405	瀬 戸 内 市
2 331	2 346	2 083	1 094	989	1 680	1 015	665	赤 磐 市
5 982	6 203	4 320	2 197	2 123	3 425	1 976	1 449	真 庭 市
3 191	3 275	2 430	1 289	1 141	1 801	1 112	689	美 作 市
694	708	597	329	268	457	305	152	浅 口 市
1 020	1 058	777	412	365	536	349	187	和 気 町
205	200	149	79	70	90	65	25	早 島 町
57	69	38	19	19	33	18	15	里 庄 町
1 226	1 243	930	458	472	705	426	279	矢 掛 町
189	211	149	68	81	122	63	59	新 庄 村
2 007	2 075	1 391	756	635	1 077	679	398	鏡 野 町
1 289	1 338	1 076	531	545	872	501	371	勝 央 町
841	865	642	325	317	519	301	218	奈 義 町
204	220	120	62	58	86	53	33	西 粟 倉 村
785	802	780	425	355	634	394	240	久 米 南 町
1 779	1 745	1 287	706	581	1 060	647	413	美 咲 町
2 056	2 085	1 710	886	824	1 447	820	627	吉 備 中 央 町

注) 4 農業就業人口とは、自営農業に従事した世帯員のうち、調査期日前1年間に自営農業のみに従事した者又は農業とそれ以外の仕事の両方に従事した者のうち、自営農業が主の者をいう。

5 基幹的農業従事者とは、農業就業人口のうち、ふだん仕事として主に自営農業に従事している者をいう。

資料：県統計分析課

38 販売農家の経営耕地面積及び経営耕地面積規模別農家数

年次 市町村	経営耕地面積							経営		
	総経営 耕地面積	田	畑	樹園地	借入耕地	貸付耕地	耕作 放棄地	計	経営耕地 なし	0.3ha 未満
平成 17 年	46 088	38 445	5 475	2 168	9 579	1 677	3 346	51 709	531	
22	43 032	35 919	5 105	2 009	10 984	1 772	2 975	44 228	31	367
27	37 585	31 582	4 168	1 836	11 305	1 705	3 013	36 077	38	397
市 計	30 100	25 184	3 344	1 572	9 216	1 343	2 390	29 108	33	357
郡 計	7 486	6 398	824	263	2 089	362	623	6 969	5	40
岡山市	8 928	8 142	407	380	2 849	363	458	7 135	5	120
北 区	2 450	2 034	204	212	728	114	227	2 700	2	68
中 区	491	468	13	10	190	16	15	420	-	9
東 区	2 750	2 469	141	140	1 007	129	172	2 093	-	31
南 区	3 237	3 171	48	18	924	105	44	1 922	3	12
倉敷市	2 528	1 980	261	288	548	106	148	3 121	5	47
津山市	3 493	3 144	303	46	926	158	248	3 361	3	7
玉野市	520	464	42	14	156	15	20	414	-	6
笠岡市	371	194	149	28	107	13	58	401	4	9
井原市	828	545	189	94	292	36	169	1 011	1	18
総社市	1 371	1 226	83	63	475	81	72	1 540	1	9
高梁市	1 270	861	274	135	245	43	263	1 722	3	35
新見市	1 682	1 326	236	121	400	55	211	1 990	1	39
備前市	315	268	25	23	114	9	32	374	-	1
瀬戸内市	1 580	1 323	215	42	798	49	99	975	3	20
赤磐市	1 592	1 336	95	161	559	68	107	1 476	2	21
真庭市	3 552	2 623	848	81	1 078	266	288	3 208	1	20
美作市	1 775	1 552	168	56	573	66	188	1 968	3	2
浅口市	295	201	51	42	96	14	27	412	1	3
和気郡										
和気町	532	492	27	14	203	16	38	611	-	-
都窪郡										
早島町	114	109	3	2	39	4	1	105	-	2
浅口郡										
里庄町	31	14	13	4	13	1	4	33	-	1
小田郡										
矢掛町	549	480	54	15	212	20	44	667	-	5
真庭郡										
新庄村	149	130	18	1	46	10	8	113	-	-
苫田郡										
鏡野町	1 165	1 081	61	23	295	41	65	1 226	1	8
勝田郡										
勝央町	976	775	160	41	271	78	65	754	1	4
奈義町	618	534	78	7	177	40	17	468	-	3
英田郡										
西粟倉村	101	95	6	0	38	2	3	114	-	1
久米郡										
久米南町	658	561	59	37	166	28	77	544	1	1
美咲町	1 106	938	117	50	296	60	139	1 054	2	7
加賀郡										
吉備中央町	1 485	1 188	228	69	333	60	162	1 280	-	8

注) 1 「2015年農林業センサス」(平成27年2月1日実施)、「2010年世界農林業センサス」(平成22年2月1日実施)及び「2005年農林業センサス」(平成17年2月1日実施)の結果による。

2 販売農家とは、経営耕地面積が30a以上又は調査期日前1年間における農産物販売金額が50万円以上の農家をいう。

(単位 農家数 戸、農家人口 人、面積 ha)

耕 地 面 積 規 模 別 農 家 数										年 次 市 町 村
0.3~0.5	0.5~1.0	1.0~1.5	1.5~2.0	2.0~3.0	3.0~5.0	5.0~10.0	10.0~ 20.0	20.0~ 30.0	30.0以上	
15 662	22 457	7 685	2 602	1 631	677	318	120	20	6	17
12 058	19 569	6 783	2 473	1 588	773	408	140	26	12	22
9 668	15 301	5 596	2 241	1 442	750	438	162	30	14	27
8 125	12 361	4 309	1 725	1 088	579	353	134	30	14	市 計
1 543	2 940	1 287	516	354	171	85	28	-	-	郡 計
1 532	2 718	1 326	630	440	177	122	46	13	6	岡 山 市
789	1 239	336	104	84	41	27	7	2	1	北 区
124	161	74	21	9	12	5	3	2	-	中 区
394	809	415	205	116	55	49	14	3	2	東 区
225	509	501	300	231	69	41	22	6	3	南 区
1 088	1 370	359	117	64	42	24	4	1	-	倉 敷 市
789	1 515	615	199	110	61	44	17	-	1	津 野 市
106	150	49	46	33	14	5	5	-	-	玉 野 市
177	159	18	8	9	8	6	2	-	1	笠 岡 市
365	408	119	58	18	15	8	1	-	-	井 原 市
477	717	202	45	44	25	15	5	-	-	總 社 市
559	821	196	61	26	15	6	-	-	-	高 梁 市
659	865	238	89	54	29	10	5	1	-	新 見 市
157	134	40	19	11	8	4	-	-	-	備 前 市
166	355	194	92	61	37	25	14	5	3	瀬 戸 内 市
296	655	282	112	55	27	20	4	2	-	赤 磐 市
961	1 409	394	154	112	80	42	24	8	3	真 庭 市
624	905	243	81	46	37	20	7	-	-	美 作 市
169	180	34	14	5	4	2	-	-	-	浅 口 市
217	253	80	25	18	8	9	1	-	-	和 気 町
20	56	18	3	1	2	1	2	-	-	早 島 町
12	14	4	-	1	-	-	1	-	-	里 庄 町
256	298	59	14	19	7	5	4	-	-	矢 掛 町
21	47	27	5	4	4	4	1	-	-	新 庄 村
296	563	216	75	32	20	11	4	-	-	鏡 野 町
122	288	155	80	55	33	11	5	-	-	勝 央 町
65	168	120	48	35	18	7	4	-	-	奈 義 町
34	53	14	5	2	2	3	-	-	-	西 栗 倉 村
79	199	121	71	48	23	1	-	-	-	久 米 南 町
231	451	197	67	55	27	16	1	-	-	美 咲 町
190	550	276	123	84	27	17	5	-	-	吉 備 中 央 町

注) 3 経営耕地とは、調査期日現在で経営している耕地をいい、自家で所有し耕作している耕地と、よそから借りて耕作している耕地の合計である。(経営耕地=所有地(田、畑、樹園地)-貸付耕地-耕作放棄地+借入耕地)

4 借入耕地とは、他人から耕作を目的に借り入れている耕地、貸付耕地とは、他人に貸し付けている自己所有耕地をいう。

5 耕作放棄地とは、以前耕作していた土地で、過去1年以上作物を作付け(栽培)せず、この数年の間に再び作付け(栽培)するはっきりとした意思のない土地をいう。

資料：県統計分析課

39 米作付面積及び収穫量

(単位 作付面積 ha、収穫量 t)

年次	作付面積(子実用)			収穫量			
	総数	水稲	陸稲	総数	水稲	作況指数	陸稲
昭和25年	80 400	80 100	258	270 900	270 700	97	255
30	84 200	83 800	490	354 700	354 200	124	510
35	83 900	83 600	310	299 800	299 300	95	510
40	81 100	80 900	214	275 400	275 100	89	276
45	69 200	69 100	80	257 800	257 700	91	118
50	64 400	64 400	13	297 500	297 500	107	21
55	52 300	52 300	3	205 000	205 000	87	5
60	50 900	50 900	6	234 100	234 100	100	11
61	50 200	50 200	5	245 500	245 500	105	9
62	46 800	46 800	3	208 300	208 300	95	6
63	45 800	45 800	3	227 200	227 200	106	7
平成元	45 500	45 500	3	216 600	216 600	101	6
2	45 000	45 000	4	185 900	185 900	87	5
3	44 300	44 300	5	199 800	199 800	95	11
4	45 300	45 300	6	223 800	223 800	104	14
5	46 100	46 100	6	200 100	200 100	92	13
6	48 200	48 200	7	256 400	256 400	112	8
7	45 500	45 500	6	237 500	237 500	110	13
8	42 000	42 000	4	218 000	218 000	108	8
9	41 400	41 400	2	201 200	201 200	100	4
10	38 400	38 400	2	196 200	196 200	104	4
11	37 600	37 600	1	188 800	188 800	100	3
12	36 700	36 700	1	195 200	195 200	104	2
13	35 500	35 500	1	188 900	188 900	104	2
14	35 100	35 100	0	189 900	189 900	104	1
15	34 700	34 700	0	173 500	173 500	96	0
16	35 100	35 100	0	173 400	173 400	94	0
17	35 000	35 000	0	182 400	182 400	99	0
18	34 900	34 900	0	177 300	177 300	97	0
19	34 200	34 200	X	174 100	174 100	97	X
20	33 600	33 600	-	185 500	185 500	105	-
21	33 700	33 700	-	181 000	181 000	102	-
22	33 800	33 800	-	172 000	172 000	97	-
23	33 100	33 100	-	176 400	176 400	101	-
24	32 700	32 700	-	172 300	172 300	100	-
25	33 100	33 100	-	169 500	169 500	97	-
26	32 600	32 600	-	160 700	160 700	94	-
27	31 000	31 000	-	156 600	156 600	96	-
28	30 400	30 400	-	162 000	162 000	101	-
29	30 100	30 100	-	163 700	163 700	103	-

資料：農林水産省「作物統計調査」

40 4 麦作付面積及び収穫量

(単位 作付面積 ha、収穫量 t)

年次	作付面積 (子実用)					収穫量				
	4麦計	小麦	六条大麦	二条大麦	裸麦	4麦計	小麦	六条大麦	二条大麦	裸麦
昭和25年	59 600	28 800	7 180	…	23 600	128 400	61 600	16 000	…	50 800
30	56 500	27 600	8 040	…	20 800	153 200	71 800	24 000	…	57 400
35	50 100	23 800	9 490	730	16 100	138 400	65 900	26 100	2 150	44 300
40	27 300	15 900	5 130	1 460	4 800	76 100	43 700	14 400	4 390	13 600
45	9 370	2 570	1 420	3 850	1 530	15 300	1 770	2 200	8 660	2 650
50	2 340	394	187	1 510	251	6 970	1 020	492	4 790	665
55	5 430	389	82	4 600	356	16 100	945	221	14 000	965
60	5 390	844	38	4 350	157	20 200	2 880	111	16 700	462
61	5 470	1 000	32	4 310	126	19 100	3 010	82	15 700	345
62	5 640	1 050	17	4 480	89	21 400	3 580	49	17 500	259
63	5 710	1 080	11	4 550	66	22 600	3 600	34	18 800	191
平成元	5 930	1 090	10	4 790	40	20 800	3 460	28	17 200	107
2	5 640	1 030	9	4 580	29	20 200	2 770	26	17 300	78
3	4 840	730	6	4 080	20	12 500	1 560	15	10 900	45
4	4 350	858	5	3 480	16	16 300	2 820	14	13 400	48
5	4 020	729	3	3 280	14	16 400	2 380	9	14 000	41
6	3 250	393	3	2 850	10	13 300	1 030	9	12 200	30
7	3 000	255	2	2 730	13	13 600	941	6	12 600	41
8	2 790	269	1	2 510	15	13 400	1 040	3	12 300	52
9	2 700	286	1	2 360	45	11 100	1 020	4	9 960	140
10	2 530	330	1	2 140	58	9 040	1 120	3	7 750	169
11	2 520	357	1	2 080	85	12 200	1 520	3	10 300	333
12	2 780	414	1	2 230	133	12 800	1 620	3	10 700	488
13	2 850	431	1	2 300	120	9 880	1 380	4	8 170	322
14	2 990	498	1	2 390	102	10 400	1 840	2	8 250	292
15	3 000	519	0	2 380	101	11 700	1 930	0	9 520	278
16	2 800	470	0	2 250	76	9 970	1 500	0	8 280	192
17	2 590	411	0	2 120	58	8 880	1 310	0	7 400	172
18	2 530	430	0	2 040	57	11 200	1 700	0	9 300	174
19	2 260	411	0	1 800	45	10 700	1 570	0	9 020	156
20	2 380	426	X	1 920	34	10 100	1 550	X	8 430	108
21	2 330	434	X	1 860	X	8 120	1 530	X	6 510	X
22	2 340	422	X	1 890	X	7 800	1 020	X	6 730	X
23	2 500	453	X	2 020	X	9 440	1 440	X	7 920	X
24	2 460	482	X	1 950	34	8 040	1 420	X	6 530	87
25	2 500	480	X	1 990	X	9 070	1 720	X	7 270	X
26	2 650	548	X	2 070	30	9 630	1 950	X	7 600	75
27	2 790	629	X	2 130	24	7 360	1 760	X	5 560	40
28	2 800	664	X	2 110	28	7 730	1 740	X	5 930	55
29	2 860	715	X	2 100	46	10 400	2 710	X	7 570	112

資料：農林水産省「作物統計調査」

41 米及び麦の10アール当たり収穫量

(単位 kg)

年次	水 稲	陸 稲	二 条 大 麦	裸 麦	小 麦
昭和25年	338	99	…	215	214
30	422	107	…	276	260
35	358	161	294	275	277
40	340	129	301	283	275
45	373	148	225	173	69
50	462	162	317	265	259
55	392	167	304	271	243
60	460	183	384	294	341
61	489	180	364	274	301
62	445	225	391	291	341
63	496	217	413	289	333
平成元	476	207	359	268	317
2	413	125	378	269	269
3	451	210	268	225	214
4	494	233	384	297	329
5	434	217	428	293	327
6	532	119	429	300	263
7	522	209	461	315	369
8	519	212	489	347	388
9	486	178	422	311	357
10	511	187	362	291	338
11	502	171	497	392	427
12	532	168	480	367	391
13	532	226	355	268	320
14	541	200	345	286	369
15	500	136	400	275	372
16	494	158	368	253	319
17	521	149	349	297	319
18	508	237	456	305	395
19	509	X	501	347	381
20	552	-	439	318	364
21	537	-	350	255	352
22	509	-	356	257	241
23	533	-	392	233	317
24	527	-	335	256	294
25	512	-	365	288	359
26	493	-	367	250	356
27	505	-	261	167	280
28	533	-	281	196	262
29	544	-	360	243	379

資料：農林水産省「作物統計調査」

42 米、4 麦の市町村別作付面積及び収穫量

年次 市町村	水 稲			陸 稲			4 麦 計	
	作付面積 (子実用)	収 穫 量	10 a 当 たり 収 穫 量	作付面積 (子実用)	収 穫 量	10 a 当 たり 収 穫 量	作付面積 (子実用)	収 穫 量
	ha	t	kg	ha	t	kg	ha	t
平成25年	33 100	169 500	512	-	-	-	2 500	9 070
26	32 600	160 700	493	-	-	-	2 650	9 630
27	31 000	156 600	505	-	-	-	2 790	7 360
28	30 400	162 000	533	-	-	-	2 800	7 730
29	30 100	163 700	544	-	-	-	2 860	10 400
岡 山 市	7 930	43 900	553	-	-	-
北 区
中 区
東 区
南 区
倉 敷 市	2 550	14 100	551	-	-	-
津 山 市	2 680	14 300	533	-	-	-
玉 野 市	414	2 280	550	-	-	-
笠 岡 市	420	2 280	543	-	-	-
井 原 市	792	4 250	536	-	-	-
総 社 市	1 280	7 080	553	-	-	-
高 梁 市	983	5 190	528	-	-	-
新 見 市	1 250	6 530	522	-	-	-
備 前 市	321	1 750	545	-	-	-
瀬 戸 内 市	1 150	6 390	556	-	-	-
赤 磐 市	1 270	7 000	551	-	-	-
真 庭 市	1 840	9 790	532	-	-	-
美 作 市	1 440	7 470	519	-	-	-
浅 口 市	339	1 840	542	-	-	-
和 気 郡								
和 気 町	452	2 480	548	-	-	-
都 窪 郡								
早 島 町	115	628	546	-	-	-
浅 口 郡								
里 庄 町	44	238	542	-	-	-
小 田 郡								
矢 掛 町	600	3 300	550	-	-	-
真 庭 郡								
新 庄 村	98	497	507	-	-	-
苫 田 郡								
鏡 野 町	1 040	5 560	535	-	-	-
勝 田 郡								
勝 央 町	506	2 730	540	-	-	-
奈 義 町	350	1 880	536	-	-	-
英 田 郡								
西 栗 倉 村	77	398	517	-	-	-
久 米 郡								
久 米 南 町	376	2 010	534	-	-	-
美 咲 町	819	4 360	532	-	-	-
加 賀 郡								
吉 備 中 央 町	1 040	5 600	538	-	-	-

資料：農林水産省「作物統計調査」

43 主要農作物の作付面積及び収穫量

(1) いも類

年次	か ん し ょ		ば れ い し ょ			
	作付面積	収穫量	春 植		秋 植	
			作付面積	収穫量	作付面積	収穫量
平成25年	ha	t	ha	t	ha	t
	168	…	235	2 840	59	745
26	162	2 480	224	2 640	56	817
27	157	…	217	2 670	55	811
28	148	…	212	2 540	56	860
29	144	2 260	209	2 610	54	788

(2) 雑穀、豆類

年次	大 豆		小 豆		そ ば	
	作付面積 (乾燥子実)	収穫量	作付面積 (乾燥子実)	収穫量	作付面積	収穫量
平成25年	ha	t	ha	t	ha	t
	1 740	2 040	359	…	228	75
26	1 730	2 370	349	…	223	74
27	1 840	1 950	352	246	224	103
28	1 820	1 440	352	…	229	66
29	1 730	1 990	…	…	219	64

(3) 野 菜

年次	だ い こ ん		に ん じ ん		は く さ い		キ ャ ベ ツ	
	作付面積	収穫量	作付面積	収穫量	作付面積	収穫量	作付面積	収穫量
平成25年	ha	t	ha	t	ha	t	ha	t
	350	12 600	87	1 490	305	17 000	313	11 800
26	333	11 800	84	1 510	293	16 500	315	12 500
27	324	11 700	82	1 500	290	16 100	310	12 200
28	320	11 700	81	1 310	284	15 800	299	12 000
29	315	11 300	79	1 250	286	13 400	313	10 800

年次	ほ う れ ん そ う		ね ぎ		レ タ ス		き ゆ う り	
	作付面積	収穫量	作付面積	収穫量	作付面積	収穫量	作付面積	収穫量
平成25年	ha	t	ha	t	ha	t	ha	t
	173	1 950	150	2 410	84	1 490	95	2 080
26	168	1 880	174	2 680	84	1 390	96	2 220
27	168	1 980	165	2 560	84	1 400	93	2 160
28	170	1 960	161	2 440	80	1 320	91	2 050
29	…	…	166	2 530	79	1 110	89	1 900

年次	なす		トマト		ピーマン		かぼちゃ		いちご	
	作付面積	収穫量	作付面積	収穫量	作付面積	収穫量	作付面積	収穫量	作付面積	収穫量
平成25年	ha	t	ha	t	ha	t	ha	t	ha	t
	142	6 760	114	5 090	39	622	135	2 170	54	961
26	140	5 870	115	5 080	…	…	128	2 110	…	…
27	135	5 800	114	5 320	…	…	127	1 980	…	…
28	133	5 450	118	5 490	39	576	131	2 100	53	928
29	134	5 330	117	4 940	…	…	128	2 200	…	…

年次	すいか		さやいんげん		さやえんどう		たまねぎ		さといも	
	作付面積	収穫量	作付面積	収穫量	作付面積	収穫量	作付面積	収穫量	作付面積	収穫量
平成25年	ha	t	ha	t	ha	t	ha	t	ha	t
	81	1 070	43	263	85	332	165	5 350	89	948
26	88	1 000	…	…	…	…	164	5 460	88	954
27	87	963	…	…	…	…	165	5 710	88	922
28	86	860	43	255	85	340	162	4 090	87	1 040
29	85	1 000	…	…	85	357	176	5 320	…	…

(4) 果 樹

年次	みかん			ぶどう			日本なし			もも		
	栽培面積		収穫量	栽培面積		収穫量	栽培面積		収穫量	栽培面積		収穫量
	結果樹面積	面積		結果樹面積	面積		結果樹面積	面積		結果樹面積	面積	
平成25年	ha	ha	t	ha	ha	t	ha	ha	t	ha	ha	t
	139	…	…	1 220	1 100	15 300	127	…	…	674	638	6 330
26	133	130	1 280	1 210	1 090	15 600	125	119	2 210	672	634	7 100
27	126	…	…	1 200	1 100	16 300	124	…	…	670	634	6 470
28	124	…	…	1 210	1 120	14 900	121	…	…	667	630	5 460
29	…	…	…	1 210	1 130	16 700	…	…	…	660	631	6 940

年次	かき			くり			うめ		
	栽培面積		収穫量	栽培面積		収穫量	栽培面積		収穫量
	結果樹面積	面積		結果樹面積	面積		結果樹面積	面積	
平成25年	ha	ha	t	ha	ha	t	ha	ha	t
	446	…	…	364	…	…	145	…	…
26	436	421	3 390	358	349	300	145	136	375
27	424	…	…	351	…	…	144	…	…
28	416	…	…	349	…	…	144	…	…
29	402	395	3 270	337	332	315	…	…	…

43 主要農作物の作付面積及び収穫量 (つづき)

(5) 工芸農作物

年次	葉たばこ		こんにゃくいも		茶		
	収穫面積	収穫量	収穫面積	収穫量	栽培面積	生葉収穫量	荒葉生産量
	ha	t	ha	t	ha	t	t
平成25年	…	…	…	…	128	…	…
26	…	…	…	…	128	573	127
27	…	…	2	15	127	…	…
28	…	…	…	…	125	…	…
29	…	…	…	…	…	…	…

(6) 飼料作物

年次	牧草		青刈りとうもろこし		ソルゴー	
	作付面積	収穫量	作付面積	収穫量	作付面積	収穫量
	ha	t	ha	t	ha	t
平成25年	2 900	…	645	…	316	…
26	2 850	135 100	628	37 100	314	13 600
27	2 880	…	615	…	307	…
28	2 870	…	567	…	315	…
29	2 830	113 200	567	28 500	265	11 700

(7) 花き (切り花)

年次	輪きく		スプレイぎく		小ぎく		カーネーション	
	作付面積	出荷量	作付面積	出荷量	作付面積	出荷量	作付面積	出荷量
	a	千本	a	千本	a	千本	a	千本
平成25年	260	760	121	258	1 020	2 590	106	820
26	…	…	…	…	…	…	…	…
27	…	…	…	…	…	…	…	…
28	187	547	41	88	498	1 270	116	902
29	…	…	…	…	…	…	…	…

年次	ばら		洋ラン類		トルコギキョウ		ゆり	
	作付面積	出荷量	作付面積	出荷量	作付面積	出荷量	作付面積	出荷量
	a	千本	a	千本	a	千本	a	千本
平成25年	871	6 920	75	149	339	641	298	172
26	896	6 920	…	…	…	…	…	…
27	892	6 640	…	…	…	…	…	…
28	674	5 190	88	175	288	544	124	72
29	617	4 700	…	…	…	…	…	…

資料：農林水産省「作物統計調査」

44 農業産出額

(単位 億円)

年次	総額	耕種計	耕種の内				畜産計	畜産の内			
			米	野菜	果実	工芸作物		乳用牛	肉用牛	豚	鶏
平成24年	1 319	863	419	197	181	2	455	114	66	21	253
25	1 260	759	319	196	181	2	500	114	73	22	291
26	1 235	698	271	188	174	2	536	113	80	26	316
27	1 322	761	294	205	201	1	560	119	86	23	331
28	1 466	890	346	251	235	1	555	125	80	19	331

注) 主要項目のみ掲載のため、総額、耕種計及び畜産計は内訳と一致しない。

資料：農林水産省「生産農業所得統計」

45 主要家畜・鶏の飼養戸数、飼養頭羽数

(単位 飼養戸数 戸、頭数 頭、羽数 千羽)

年次	乳用牛		肉用牛		豚		採卵鶏	
	飼養戸数	飼養頭数	飼養戸数	飼養頭数	飼養戸数	飼養頭数	飼養戸数	飼養羽数
平成26年2月1日	324	16 600	544	32 500	24	40 200	84	9 904
27	308	15 800	506	31 900	…	…	…	…
28	280	15 300	485	31 800	20	35 600	83	10 067
29	266	14 700	470	32 400	20	37 200	82	9 814
30	250	16 100	454	33 000	20	38 400	82	10 501

資料：農林水産省「畜産統計調査」

注) 平成27年は2015年農林業センサス実施年のため、豚調査、採卵鶏調査は休止した。

46 生乳生産量及び用途別処理量

(単位 t)

年 月	生産量	県外への 移出量	県外から の移入量	県 内 処 理 量			
				総 数	牛乳等向け	乳製品向け	そ の 他
平成25年	98 078	21 184	57 336	134 230	130 714	2 976	540
26	94 038	18 604	58 178	133 612	130 036	3 045	531
27	95 022	18 582	63 203	139 643	136 078	2 992	573
28	93 532	18 454	71 058	146 136	142 345	3 283	508
29	91 345	18 287	79 826	152 884	145 338	7 045	501
29年1月	7 677	1 496	5 661	11 842	11 402	398	42
2	7 034	1 357	5 651	11 328	10 968	318	42
3	7 940	1 535	6 698	13 103	12 558	503	42
4	7 797	1 694	6 336	12 439	11 614	783	42
5	8 048	1 586	7 087	13 549	12 586	921	42
6	7 535	1 532	7 323	13 326	12 491	796	39
7	7 346	1 538	7 815	13 623	12 823	758	42
8	7 113	1 499	7 831	13 445	12 823	580	42
9	7 339	1 365	7 024	12 998	12 511	445	42
10	7 723	1 494	6 960	13 189	12 607	540	42
11	7 697	1 513	6 046	12 230	11 654	534	42
12	8 096	1 678	5 394	11 812	11 301	469	42

資料：農林水産省「牛乳乳製品統計調査」

47 成牛、子牛、馬、豚、めん羊、山羊のと畜頭数

(単位 kg)

年 次	成 牛		子 牛		馬		豚		めん羊		山 羊	
	頭 数	枝 肉 量	頭 数	枝 肉 量	頭 数	枝 肉 量	頭 数	枝 肉 量	頭 数	枝 肉 量	頭 数	枝 肉 量
平成25年	9 896	3 265 680	大 24 小 252	12 840	1	220	55 037	3 082 072	-	-	-	-
26	9 466	3 123 780	大 12 小 188	8 280	1	220	55 984	3 135 104	-	-	1	20
27	8 881	2 930 730	大 11 小 43	3 710	-	-	57 615	3 226 440	6	120	1	20
28	8 564	2 826 120	大 16 小 16	4 000	-	-	60 725	3 400 600	3	60	-	-
29	8 489	2 801 370	大 17 小 7	3 950	-	-	60 892	3 409 952	2	40	9	180

注) 1 この表の頭数は、県保健福祉部が厚生労働省に報告したものである。

資料：県生活衛生課

2 枝肉量は、一頭当たり、成牛330kg、子牛（大220kg・小30kg）、馬220kg、豚56kg、めん羊20kg及び山羊20kgを頭数に乗じた数値である。

48 市町村別農業用機械所有台数(販売農家)

平成27年

(単位 台)

市 町 村	動力田植機		トラクター		コンバイン	
	農家数	台数	農家数	台数	農家数	台数
県 計	24 203	24 789	30 123	34 880	21 745	22 425
市 計	19 181	19 642	24 072	27 923	17 501	18 035
郡 計	5 022	5 147	6 051	6 957	4 244	4 390
岡 山 市	4 258	4 353	5 761	6 977	4 964	5 096
北 区	1 866	1 909	2 135	2 364	1 733	1 774
中 区	192	193	333	378	301	310
東 区	822	851	1 700	2 088	1 439	1 479
南 区	1 378	1 400	1 593	2 147	1 491	1 533
倉 敷 市	2 171	2 217	2 417	2 661	2 013	2 051
津 山 市	2 364	2 403	2 893	3 242	2 047	2 093
玉 野 市	274	287	340	472	284	304
笠 岡 市	257	271	310	369	206	215
井 原 市	707	727	838	912	581	605
総 社 市	1 149	1 169	1 270	1 440	1 087	1 115
高 梁 市	1 186	1 220	1 433	1 579	1 050	1 081
新 見 市	1 279	1 313	1 612	1 771	946	989
備 前 市	273	282	318	365	252	262
瀬 戸 内 市	430	446	752	1 029	557	582
赤 磐 市	1 128	1 172	1 262	1 449	1 002	1 051
真 庭 市	1 982	2 020	2 775	3 342	1 103	1 130
美 作 市	1 416	1 443	1 762	1 957	1 164	1 205
浅 口 市	307	319	329	358	245	256
和 気 郡						
和 気 町	488	502	547	626	439	459
都 窪 郡						
早 島 町	93	94	98	107	94	97
浅 口 郡						
里 庄 町	24	27	26	40	23	26
小 田 郡						
矢 掛 町	574	593	625	695	458	473
真 庭 郡						
新 庄 村	63	66	84	103	32	32
苦 田 郡						
鏡 野 町	827	842	1 035	1 129	601	616
勝 田 郡						
勝 央 町	464	467	649	822	314	317
奈 義 町	303	306	394	472	262	266
英 田 郡						
西 栗 倉 村	68	68	87	96	60	61
久 米 郡						
久 米 南 町	444	456	506	590	408	430
美 咲 町	738	762	882	996	676	709
加 賀 郡						
吉 備 中 央 町	936	964	1 118	1 281	877	904

注) 「2015年農林業センサス」(平成27年2月1日実施)の結果による。

資料: 県統計分析課

49 農業経営体数(組織形態別)

(単位：経営体)

年次	計	法人化している									地方公団・財産区	法人化していない	個人経営体
		小計	農事組合法人	会社			各種団体			その他法人			
				株式会社	合名・合資会社	合同会社	農協	森林組合	その他の各種団体				
平成22年	44 880	302	44	175	1	-	59	1	10	12	3	44 575	44 424
平成27年	36 801	420	75	252	1	3	47	-	-	42	2	36 379	36 244

注) 「2010年世界農林業センサス」(平成22年2月1日)及び「2015年農林業センサス」(平成27年2月1日)の結果による。

資料：県統計分析課

50 林業経営体数(組織形態別)

(単位：経営体)

年次	計	法人化している									地方公団・財産区	法人化していない	個人経営体
		小計	農事組合法人	会社			各種団体			その他法人			
				株式会社	合名・合資会社	合同会社	農協	森林組合	その他の各種団体				
平成22年	4 505	141	2	28	-	-	1	24	15	71	41	4 320	4 140
平成27年	3 004	85	2	33	-	-	-	19	-	31	29	2 890	2 787

注) 「2010年世界農林業センサス」(平成22年2月1日)及び「2015年農林業センサス」(平成27年2月1日)の結果による。

資料：県統計分析課

51 保安林箇所面積(民有林)

(単位 ha)

年次	総数		水源かん養		土砂流出防備		土砂崩壊防備		防風		水害防備	
	箇所	面積	箇所	面積	箇所	面積	箇所	面積	箇所	面積	箇所	面積
平成25年	9 828	137 141	4 238	89 403	4 881	44 348	212	352	15	19	4	21
26	9 860	137 346	4 246	89 440	4 905	44 516	212	352	15	19	4	21
27	9 896	137 862	4 259	89 712	4 926	44 756	212	352	15	19	4	21
28	9 918	138 040	4 274	89 872	4 933	44 774	212	352	15	19	4	21
29	9 928	138 192	4 275	89 940	4 941	44 852	212	352	15	19	4	21

年次	潮害防備		干害防備		なだれ防止		落石防止		防火		魚つき	
	箇所	面積	箇所	面積	箇所	面積	箇所	面積	箇所	面積	箇所	面積
平成25年	7	41	12	103	44	143	184	324	6	8	150	657
26	7	41	12	103	44	143	184	324	6	8	150	657
27	7	41	12	103	44	143	186	328	6	8	150	657
28	7	41	12	103	44	143	186	328	6	8	150	657
29	7	41	12	103	44	143	187	334	6	8	150	657

年次	航行目標		保健		風致	
	箇所	面積	箇所	面積	箇所	面積
平成25年	1	1	71	1 639	3	82
26	1	1	71	1 639	3	82
27	1	1	71	1 639	3	82
28	1	1	71	1 639	3	82
29	1	1	71	1 639	3	82

注) 兼種保安林を含まない保安林種別実面積である。資料：県治山課

52 市町村別林野面積

(単位 ha)

年次 市町村	総数	所有形態別				
		国有	民有			
			独立行政 法人等	公有	私有	
平成12年	490 166	38 362	6 350	82 774	362 680	
17	489 875	38 140	6 385	78 465	366 885	
22	488 586	37 378	6 412	82 376	362 420	
27	489 561	37 350	9 073	82 592	360 546	
市計	372 906	27 285	6 335	59 054	280 232	
郡計	116 655	10 065	2 738	23 538	80 314	
岡山市	35 317	2 526	440	3 065	29 286	
北山区	26 947	1 825	440	2 271	22 411	
中東区	881	545	-	42	294	
南区	5 277	156	-	185	4 936	
	2 212	-	-	567	1 645	
倉敷市	9 954	81	-	1 350	8 523	
津山市	34 257	3 853	756	9 130	20 518	
玉野市	6 002	-	-	1 227	4 775	
笠岡市	5 083	54	-	730	4 299	
井原市	15 567	-	23	2 362	13 182	
総高瀬市	13 405	42	134	1 733	11 496	
新見市	43 380	1 045	240	5 551	36 544	
備前市	69 273	8 879	2 053	9 394	48 947	
瀬戸内市	20 664	1 996	479	3 951	14 238	
	5 563	314	-	204	5 045	
赤真美浅市	13 165	492	451	1 361	10 861	
磐庭市	65 519	6 851	1 062	15 731	41 875	
作口市	32 840	1 085	697	2 967	28 091	
	2 917	67	-	298	2 552	
和气郡						
和气町	10 784	1 307	95	1 746	7 636	
都窪郡						
早島町	89	-	1	24	64	
浅口郡						
里庄町	386	-	-	13	373	
小田郡						
矢掛町	5 807	76	-	1 184	4 547	
真庭郡						
新村	6 151	328	406	2 341	3 076	
苫田郡						
鏡野町	37 001	4 373	1 793	11 661	19 174	
勝田郡						
勝奈央義町	2 302	-	8	226	2 068	
	4 971	1 845	55	702	2 369	
英田郡						
西栗倉村	5 497	-	282	1 549	3 666	
久米郡						
久米南町	5 385	91	-	222	5 072	
美咲町	17 109	797	43	1 302	14 967	
加賀郡						
吉備中央町	21 173	1 248	55	2 568	17 302	

資料：農林水産省「世界農林業センサス」「農林業センサス」

注) 平成12年及び平成17年の「独立行政法人等」は、「緑資源機構」と読み替える。

53 市町村別森林面積

平成30年3月末

(単位 ha)

市町村	総数	民有林				国有林			
		総数	人工林	天然林	その他	総数	人工林	天然林	その他
県計	483 416	447 727	181 897	249 986	15 844	35 689	24 650	10 101	939
市計	371 675	344 909	133 281	199 812	11 816	26 766	18 166	7 898	702
郡計	111 741	102 818	48 615	50 174	4 029	8 923	6 483	2 203	237
岡山市	34 690	32 335	5 197	25 307	1 830	2 355	1 043	1 258	54
北区	…	…	…	…	…	…	…	…	…
中区	…	…	…	…	…	…	…	…	…
東区	…	…	…	…	…	…	…	…	…
南区	…	…	…	…	…	…	…	…	…
倉敷市	9 732	9 647	806	8 065	777	85	-	81	4
津山市	35 161	31 521	19 940	10 393	1 188	3 641	3 078	507	56
野市	5 838	5 838	859	4 377	602	-	-	-	-
笠岡市	5 097	5 044	354	4 382	308	52	-	52	0
井原市	15 829	15 829	3 042	12 156	631	-	-	-	-
総社市	13 318	13 276	2 321	10 507	449	42	-	41	0
高梁市	42 818	41 751	11 010	29 860	882	1 067	637	377	53
新見市	68 316	59 203	32 854	25 212	1 137	9 113	7 487	1 341	284
備前市	21 062	19 032	3 665	15 045	321	2 031	384	1 608	38
瀬戸内市	5 240	5 135	768	4 097	271	105	45	60	1
赤磐市	13 157	12 654	2 435	9 672	547	503	132	361	10
真庭市	65 490	58 883	34 857	22 276	1 750	6 607	4 369	2 058	181
美作市	33 027	31 927	15 063	15 838	1 027	1 101	992	89	20
浅口市	2 900	2 834	111	2 626	97	65	-	65	1
和気郡									
和気町	10 930	9 595	1 080	8 312	203	1 334	400	907	28
都窪郡									
早島町	75	75	4	61	10	-	-	-	-
浅口郡									
里庄町	383	383	18	352	14	-	-	-	-
小田郡									
矢掛町	5 793	5 718	1 081	4 507	130	76	-	76	0
真庭郡									
新庄村	6 052	5 721	3 097	2 318	306	331	287	34	10
苫田郡									
鏡野町	36 367	31 932	22 439	7 903	1 590	4 435	3 808	530	97
勝田郡									
勝央町	2 333	2 333	1 178	1 077	78	-	-	-	-
奈義町	3 694	3 061	2 228	642	190	634	514	94	25
英田郡									
西栗倉村	5 368	5 368	4 592	732	45	-	-	-	-
久米郡									
久米南町	5 221	5 130	1 947	2 974	209	91	54	37	0
美咲町	16 323	15 550	5 999	8 698	853	773	537	206	30
加賀郡									
吉備中央町	19 200	17 952	4 953	12 598	400	1 248	884	319	46

注) 1 地域森林計画対象森林及び国有林の地域別の森林計画対象森林のみ

2 その他には、竹林、無立木地及び更新困難地を含む。

資料：県林政課

54 木 材 価 格

(単位 1 m³当たり円)

年 月	ま つ	す ぎ	ひのき	米まつ
	中丸太	中丸太	中丸太	丸 太
	径 24~28cm 長 3.65~4.0m 込み	径 14~22cm 長 3.65~4.0m 込み	径 14~22cm 長 3.65~4.0m 込み	径 30cm上 長 6.0m上 No.3
平成25年	X	11 900	22 200	...
26	X	13 500	20 000	...
27	X	12 700	21 700	...
28	X	11 200	21 600	...
29	X	11 200	21 500	...
29年1月	X	11 300	21 500	...
2	X	11 300	21 500	...
3	X	11 300	21 500	...
4	X	11 300	21 400	...
5	X	11 300	21 500	...
6	X	11 300	21 500	...
7	X	11 300	21 500	...
8	X	11 300	21 400	...
9	X	11 300	21 500	...
10	X	10 800	21 500	...
11	X	10 800	21 800	...
12	X	10 800	21 700	...

注) 年の数値は、県独自の方法で算出したもの。

資料：農林水産省「木材価格統計調査」

55 素材生産量

(1) 用途別素材生産量

年次	(単位 千m ³)			
	総数	製材用	合板用	木チップ材用
平成25年	391	321	5	65
26	407	336	29	42
27	355	311	19	25
28	364	318	22	24
29	371	309	24	38

資料：農林水産省「木材統計調査」

(2) 樹種別素材生産量

年次	合計	(単位 千m ³)							広葉樹
		針葉樹							
		計	あかまつ くろまつ	すぎ	ひのき	からまつ	えぞまつ とどまつ	その他	
平成25年	391	370	9	139	222	-	-	0	21
26	407	394	8	151	235	-	-	0	13
27	355	342	6	116	219	-	-	0	13
28	364	351	8	114	229	-	-	0	13
29	371	349	5	113	230	0	-	1	22

資料：農林水産省「木材統計調査」

56 特用林産物生産量

年次	(単位 t)						
	木炭			まつたけ (kg)	くり	しいたけ	
	計	黒炭	白炭			乾燥	生
平成25年	9	9	-	1 785	...	26	933
26	9	9	-	1 483	...	16	813
27	9	9	-	1 691	...	12	792
28	6	6	-	1 926	...	15	937
29	9	9	-	1 139	...	16	1 053

資料：県林政課

57 製材用素材入荷量・消費量

年次	(単位 千m ³)									消費量
	入荷量									
	計	国産材	針葉樹	外材	南洋材	米材	北洋材	ニュージ ランド材	その他	
平成25年	392	386	X	6	X	X	-	-	X	395
26	369	363	X	6	X	X	-	-	X	370
27	337	332	324	5	X	X	-	-	X	326
28	325	321	X	4	-	X	-	-	X	322
29	301	X	X	X	X	X	X	-	X	301

資料：農林水産省「木材統計調査」

58 海面漁業個人経営体数

(単位 経営体)

年次	総数	専業 (自営漁業のみ)	兼業	
			自営漁業が主	自営漁業が従
平成13年	1 530	720	400	410
14	1 520	700	400	420
15	1 646	813	402	431
20	1 489	921	214	354
25	1 137	646	235	256

資料：農林水産省「漁業センサス」「漁業就業動向調査」

- 注) 1 漁業センサス年(平成15年・平成20年・平成25年)以外は、漁業就業動向調査の結果による。
 2 センサス値以外は推計値であり、四捨五入により10経営体単位となっている。
 3 平成16年から県別の公表をしていない。今後は、5年ごとに11月1日現在で行われる漁業センサス年だけの公表となる。

59 漁船数

(単位 t)

年次	総数		海水動力漁船							
			総数		～ 0.99 t		1 ～ 2.99 t		3 ～ 4.99 t	
	隻数	総トン数	隻数	総トン数	隻数	総トン数	隻数	総トン数	隻数	総トン数
平成25年	3 928	9 131.8	3 917	9 112.4	995	678.3	1 918	3 127.7	813	3 670.1
26	3 860	8 988.5	3 849	8 969.2	971	662.8	1 886	3 076.7	801	3 609.8
27	3 758	8 812.0	3 747	8 792.6	945	648.7	1 828	2 984.3	782	3 529.4
28	3 589	8 502.6	3 577	8 482.1	890	616.3	1 738	2 842.7	758	3 413.1
29	3 394	8 139.9	3 386	8 126.5	834	578.3	1 631	2 662.7	729	3 276.0

年次	海水動力漁船(つづき)		海水無動力漁船	
	5 t ～		1 t 以上	
	隻数	総トン数	隻数	総トン数
平成25年	191	1 636.3	11	19.4
26	191	1 619.9	11	19.4
27	192	1 630.2	11	19.4
28	191	1 610.0	12	20.5
29	192	1 609.5	8	13.4

資料：県水産課「漁船統計表」

- 注) 漁船法に基づく漁船原簿に、12月末現在で登録されているものであり、淡水漁船・総トン数1トン未満の無動力漁船は除く。

60 主要水産加工品生産量

年次	かまぼこ類	煮干し品	けずり節	水産物漬物	調味加工品	水産物		焼・味付のり	生鮮冷凍水産物
						つくだ煮類	乾燥・焙焼・揚げ加工品		
	t	t	t	t	t	t	t	千枚	t
平成25年	16 305	411	X	120	2 354	883	1 154	3 789	1 388
26	17 389	246	1 014	126	2 069	833	1 163	4 266	921
27	16 798	305	1 032	106	2 398	784	1 454	4 956	1 446
28	17 075	318	1 061	114	2 442	754	1 508	5 367	1 466
29	17 825	227	1 008	114	2 302	724	1 473	5 096	1 452

- 注) 平成25年は「2013年漁業センサス」の調査結果である。

資料：農林水産省「水産加工統計調査」

61 市町村別内水面養殖業経営体数及び養殖面積

(単位 面積 百㎡)

年次 市町村	経営体数								養殖面積					
	総数	経営組織別		主な養殖方法					総数	池中養殖			ため池、 網いけす 養殖	その 他の 養殖
		個人	団体	池中養殖			ため池、 網いけす 養殖	その他 養殖		止水式	流水式	循環式		
				止水式	流水式	循環式								
平成10年	76	49	27	16	53	1	5	1	8 925	1 289	838	104	6 644	50
15	60	42	18	17	34	6	2	1	8 262	1 757	438	316	5 750	1
20	45	31	14	14	25	3	3	-	6 246	168	545	234	5 300	-
25	31	18	13	2	23	3	3	-	1 379	13	217	74	1 076	-
市計	23
郡計	8
岡山市	1	X	X	X	X	X	X	X	X	X	X	X	X	X
倉敷市	1	X	X	X	X	X	X	X	X	X	X	X	X	X
津山市	4	3	1	1	1	1	1	-	89	8	10	12	60	-
玉野市	-	-	-	-	-	-	-	-	-	-	-	-	-	-
笠岡市	-	-	-	-	-	-	-	-	-	-	-	-	-	-
井原市	-	-	-	-	-	-	-	-	-	-	-	-	-	-
総社市	1	X	X	X	X	X	X	X	X	X	X	X	X	X
高梁市	4	1	3	1	3	-	-	-	25	4	21	-	-	-
新見市	3	-	3	-	2	-	1	-	51	-	43	-	8	-
備前市	-	-	-	-	-	-	-	-	-	-	-	-	-	-
瀬戸内市	-	-	-	-	-	-	-	-	-	-	-	-	-	-
赤磐市	-	-	-	-	-	-	-	-	-	-	-	-	-	-
真庭市	7	5	2	-	7	-	-	-	73	1	73	-	-	-
美作市	2	X	X	X	X	X	X	X	X	X	X	X	X	X
浅口市	-	-	-	-	-	-	-	-	-	-	-	-	-	-
和気郡	-	-	-	-	-	-	-	-	-	-	-	-	-	-
和気町	-	-	-	-	-	-	-	-	-	-	-	-	-	-
都窪郡	-	-	-	-	-	-	-	-	-	-	-	-	-	-
早島町	-	-	-	-	-	-	-	-	-	-	-	-	-	-
浅口郡	-	-	-	-	-	-	-	-	-	-	-	-	-	-
里庄町	-	-	-	-	-	-	-	-	-	-	-	-	-	-
小田郡	-	-	-	-	-	-	-	-	-	-	-	-	-	-
矢掛町	-	-	-	-	-	-	-	-	-	-	-	-	-	-
真庭郡	-	-	-	-	-	-	-	-	-	-	-	-	-	-
新庄村	1	X	X	X	X	X	X	X	X	X	X	X	X	X
苫田郡	-	-	-	-	-	-	-	-	-	-	-	-	-	-
鏡野町	5	4	1	-	5	-	-	-	20	-	20	-	-	-
勝田郡	-	-	-	-	-	-	-	-	-	-	-	-	-	-
勝央町	-	-	-	-	-	-	-	-	-	-	-	-	-	-
奈義町	-	-	-	-	-	-	-	-	-	-	-	-	-	-
英田郡	-	-	-	-	-	-	-	-	-	-	-	-	-	-
西栗倉村	-	-	-	-	-	-	-	-	-	-	-	-	-	-
久米郡	-	-	-	-	-	-	-	-	-	-	-	-	-	-
久米南町	1	X	X	X	X	X	X	X	X	X	X	X	X	X
美咲町	1	X	X	X	X	X	X	X	X	X	X	X	X	X
加賀郡	-	-	-	-	-	-	-	-	-	-	-	-	-	-
吉備中央町	-	-	-	-	-	-	-	-	-	-	-	-	-	-

資料：農林水産省「漁業センサス」

62 漁業生産量

(1) 漁業、養殖業種類別生産量

(単位 t)					
漁業種別	平成25年	26	27	28	29
海面漁業	4 476	4 122	4 548	4 055	3 600
小型底びき網	1 747	1 904	2 499	1 914	1 717
船びき網	1 272	791	778	959	833
刺網	374	377	378	338	353
小型定置網	416	353	353	355	295
その他の網	303	298	185	162	121
はえ縄	4	X	1	1	1
はえ縄以外の釣	79	77	74	59	38
採貝・採藻	30	14	6	5	2
その他の漁業	250	X	274	262	242
海面養殖業	28 918	23 138	18 482	22 497	21 579
内水面漁業	320	317	314	306	306
内水面養殖業	64	69	61	58	58

注) 主要項目のみ登録及びラウンドのため、計と内訳は一致しない場合がある。

資料：農林水産省「海面漁業生産統計調査」
「内水面漁業生産統計調査」

(2) 市別漁獲量(海面漁業)

(単位 t)					
市	平成25年	26	27	28	29
総量	4 476	4 122	4 548	4 055	3 600
岡山市	183	131	143	116	111
倉敷市	1 025	1 085	910	837	719
玉野市	378	392	346	328	306
笠岡市	685	723	702	643	575
備前市	371	353	438	426	440
瀬戸内市	1 489	1 104	1 697	1 388	1 186
浅口市	345	333	312	317	264

資料：農林水産省「海面漁業生産統計調査」

62 漁業生産量(つづき)

(3) 魚種別生産量

(単位 t)

魚種別	平成25年	26	27	28	29
海面漁業	4 476	4 122	4 548	4 055	3 600
魚類	3 029	2 576	2 456	2 480	2 219
このしろ	21	22	24	20	18
しらす	588	517	421	665	740
あじ類	22	16	19	9	12
ぶり類	X	8	14	13	20
ひらめ	32	35	29	29	27
かれい類	307	327	271	247	203
あなご類	55	47	45	35	31
まだい	232	210	214	196	194
くろだい・へだい	117	103	100	94	84
さわら類	58	85	97	74	79
すずき類	133	121	132	148	95
いかなご	718	346	350	262	77
ふぐ類	79	110	78	58	40
えび類	225	286	254	247	257
かに類	205	131	78	88	83
貝類	157	158	171	186	184
いか類	257	159	148	130	106
たこ類	366	468	380	366	284
その他水産動物類	207	330	1 056	553	465
海藻類	30	14	5	5	2
海面養殖業	28 918	23 138	18 482	22 497	21 579
魚類	40	31	25	16	14
かき類	19 366	16 825	10 657	15 461	13 545
わかめ類	65	62	58	56	53
のり類	9 447	6 219	7 742	6 964	7 966
内水面漁業	320	317	314	306	306
あゆ	17	15	15	13	13
こい	8	8	8	8	8
ふな	243	243	242	243	241
うぐい・おいかわ	6	5	4	4	3
うなぎ	10	9	9	9	9
えび類	3	3	3	3	3
内水面養殖業	64	69	61	58	58
ます類	52	58	50	49	49
あゆ	9	6	5	X	X
こい	X	X	X	X	X
うなぎ	X	X	X	X	4

注) 主要項目のみ登載及びラウンドのため、計と内訳は一致しない場合がある。

資料：農林水産省「海面漁業生産統計調査」

「内水面漁業生産統計調査」

6 鉛 業

63 鉛種別鉛山数及び従業者数

平成30年3月末現在

鉛山・常用従業者数	銅 鉛	鉛・亜鉛鉛	硫化鉄鉛	鉄 鉛	クローム鉄 鉛	タンゲステン鉄鉛
鉛 山 数	-	-	-	-	-	-
常 用 従 業 者 数	-	-	-	-	-	-

鉛山・常用従業者数	ろう石	ろう石 クレ	けい石 長石	石灰石	ウラン	カオリン
鉛 山 数	8	-	X	18	-	-
常 用 従 業 者 数	50	-	X	529	-	-

注) 準備中の鉛山を含む

資料：中国経済産業局

64 鉛山採掘及び試掘

(単位 a)

年 度	金 属				石 炭				亜 炭			
	試 掘		採 掘		試 掘		採 掘		試 掘		採 掘	
	鉛区数	面 積	鉛区数	面 積	鉛区数	面 積	鉛区数	面 積	鉛区数	面 積	鉛区数	面 積
平成25年度	X	X	16	539 448	-	-	-	-	-	-	-	-
26	X	X	16	539 448	-	-	-	-	-	-	-	-
27	-	-	16	539 448	-	-	-	-	-	-	-	-
28	-	-	16	539 448	-	-	-	-	-	-	-	-
29	-	-	15	539 045	-	-	-	-	-	-	-	-

年 度	非 金 属				石 油			
	試 掘		採 掘		試 掘		採 掘	
	鉛区数	面 積	鉛区数	面 積	鉛区数	面 積	鉛区数	面 積
平成25年度	12	224 976	246	2 105 126	-	-	-	-
26	9	164 500	243	2 090 013	-	-	-	-
27	3	67 917	243	2 090 013	-	-	-	-
28	-	-	243	2 090 013	-	-	-	-
29	-	-	242	2 082 103	-	-	-	-

資料：中国経済産業局

65 鉛 産 物

年 次	金 鉛	銀 鉛	銅 鉛	鉛 鉛	亜鉛鉛	鉄 鉛	硫化鉄鉛	硫酸焼鉛
	g	kg	t	t	t	t	t	t
平成25年	-	-	-	-	-	-	-	-
26	-	-	-	-	-	-	-	-
27	-	-	-	-	-	-	-	-
28	-	-	-	-	-	-	-	-
29	-	-	-	-	-	-	-	-

年 次	ろう石 クレ	クローム 鉛	石灰石	けい石	ろう石	脱銅硫酸 焼鉛	粗 銅
	t	t	t	t	t	t	t
平成25年	-	-	3 347 762	X	-	-	-
26	-	-	3 487 788	X	-	-	-
27	-	-	3 366 946	X	-	-	-
28	-	-	3 256 305	X	-	-	-
29	-	-	3 016 572	X	-	-	-

注) 1 非鉄金属鉛物(金、銀、銅、鉛及び亜鉛)の生産量は、精鉛中の含有金属量であって、随伴出を含む。

2 その他の鉛物は、精鉛量である。

資料：中国経済産業局

7 工 業

66 産業中分類、規模別事業所数、従業者数及び製造品出荷額等

年区	次分	従業者4人以上				従業者		
		事業所数	従業者数	製造品出荷額等	原材料使用額等	事業所数	従業者数	製造品出荷額等
平成24年		3 661	142 603	762 804 030	550 138 660	882	109 603	700 125 815
	25	3 526	141 340	767 368 067	538 624 550	879	109 327	705 156 519
	26	3 476	140 309	825 566 591	610 298 160	887	109 055	761 941 533
	27	3 685	142 019	778 863 364	530 521 979	892	110 136	713 589 725
	28	3 272	144 761	709 193 560	466 757 960	899	115 386	640 166 115
9	食料品製造業	347	20 160	52 803 830	30 793 059	114	17 226	48 461 984
10	飲料・たばこ・飼料製造業	65	1 257	16 727 106	7 293 106	8	544	14 521 495
11	繊維工業	475	12 022	21 553 351	11 958 420	95	7 358	16 735 116
12	木材・木製品製造業	96	1 965	7 880 147	5 607 667	15	1 074	6 382 670
13	家具・装備品製造業	84	1 490	2 941 732	1 803 324	7	685	1 751 173
14	パルプ・紙・紙加工品製造業	67	3 380	10 740 046	5 937 717	32	2 882	9 713 252
15	印刷・同関連業	158	4 880	12 340 908	6 357 032	44	3 748	11 248 263
16	化学工業	113	11 260	96 224 469	63 577 217	68	10 627	82 874 040
17	石油製品・石炭製品製造業	21	1 225	120 017 856	84 561 714	2	1 070	X
18	プラスチック製品製造業	182	7 781	32 094 124	18 948 249	59	5 983	23 068 099
19	ゴム製品製造業	66	4 654	10 058 211	5 653 269	27	4 081	9 431 504
20	なめし革・同製品・毛皮製造業	5	77	89 683	46 772	1	40	X
21	窯業・土石製品製造業	258	5 750	21 480 928	12 495 174	38	3 162	14 844 187
22	鉄鋼業	84	8 395	77 482 478	63 333 119	34	7 675	74 802 310
23	非鉄金属製造業	41	1 853	7 734 536	4 334 137	17	1 534	7 326 079
24	金属製品製造業	323	8 372	22 462 042	12 247 244	52	5 239	15 045 094
25	はん用機械器具製造業	92	5 394	21 490 827	12 917 643	34	4 677	20 454 925
26	生産用機械器具製造業	304	9 716	27 245 273	15 991 379	73	6 816	22 399 981
27	業務用機械器具製造業	23	1 367	3 116 471	1 873 861	10	1 200	2 908 855
28	電子部品・デバイス・電子回路製造業	39	6 543	39 097 804	28 585 646	24	6 287	38 910 302
29	電気機械器具製造業	100	4 626	17 800 690	12 174 002	41	3 734	16 631 462
30	情報通信機械器具製造業	11	1 120	3 993 961	1 561 203	5	1 008	3 871 822
31	輸送用機械器具製造業	232	19 680	79 901 342	56 048 800	87	17 688	76 643 569
32	その他の製造業	86	1 794	3 915 745	2 658 206	12	1 048	2 955 203
規模別								
1	従業者 4～9人	1 062	6 718	11 263 609	5 970 163
2	10～19	866	11 879	32 490 259	21 630 191
3	20～29	445	10 778	25 273 577	14 129 028
4	30～49	311	12 017	38 747 973	24 545 895	311	12 017	38 747 973
5	50～99	297	20 551	72 675 347	42 794 815	297	20 551	72 675 347
6	100～199	161	22 302	79 273 967	46 321 243	161	22 302	79 273 967
7	200～299	58	13 886	61 052 938	33 473 151	58	13 886	61 052 938
8	300～499	46	17 229	69 714 142	44 723 517	46	17 229	69 714 142
9	500～999	18	12 087	69 790 933	51 508 756	18	12 087	69 790 933
10	1000人以上	8	17 314	248 910 815	181 661 201	8	17 314	248 910 815

注) 1 工業統計調査の範囲は、日本標準産業分類(平成25年総務省告示 第405号)に掲げる「大分類E-製造業」に属する事業所(国に属する事業所を除く。)である。

2 生産額=製造品出荷額+加工賃収入額+(製造品年末在庫額-製造品年初在庫額)+(半製品及び仕掛品年末価額-半製品及び仕掛品年初価額)

3 付加価値額=製造品出荷額等+(製造品年末在庫額-製造品年初在庫額)+(半製品及び仕掛品年末価額-半製品及び仕掛品年初価額)-原材料使用額等-(推定酒税、たばこ税、揮発油税及び地方揮発油税+推計消費税額)-減価償却額

(単位：事業所、人、万円、%)

者 30 人 以 上									年次区分
付 加 価 値 額		生 産 額	原 材 料 使 用 額 等		現 金 給 与 総 額				
金 額	付 加 価値率		金 額	原 材 料 率	金 額	雇 用 者 1人あたり	現 金 給与率		
145 026 347	21.4	670 443 542	513 812 566	75.8	52 446 719	458	7.7	平成24年	
165 598 587	24.1	680 265 922	501 754 220	73.1	52 381 487	461	7.6	25	
142 959 944	19.5	731 610 003	572 576 751	78.1	52 275 005	465	7.1	26	
160 939 643	23.8	676 579 323	496 385 537	73.4	55 293 443	473	8.2	27	
156 233 188	26.0	616 681 064	425 028 578	70.7	53 919 271	448	9.0	28	
17 309 145	36.7	46 733 925	28 398 734	60.3	5 585 198	313	11.9	9	
4 549 150	43.2	14 460 656	5 810 874	55.2	259 663	482	2.5	10	
6 106 590	37.5	15 324 689	9 790 959	60.2	2 399 605	313	14.8	11	
1 452 866	23.2	5 885 711	4 722 018	75.5	475 125	421	7.6	12	
440 309	25.5	1 725 562	1 197 090	69.3	278 698	404	16.1	13	
3 780 376	39.7	9 033 001	5 339 782	56.1	1 108 828	374	11.6	14	
4 774 491	43.7	11 223 548	5 912 766	54.1	1 637 626	418	15.0	15	
24 022 755	30.0	76 983 482	51 981 846	64.8	6 820 107	601	8.5	16	
X	X	X	X	X	X	X	X	17	
8 377 737	37.2	19 659 514	13 413 659	59.6	2 687 621	462	11.9	18	
3 525 919	38.2	7 876 300	5 370 854	58.2	1 760 662	418	19.1	19	
X	X	X	X	X	X	X	X	20	
5 055 934	35.4	12 379 835	8 811 794	61.7	1 508 582	452	10.6	21	
8 247 724	11.1	73 265 642	61 645 568	83.3	4 554 279	544	6.2	22	
2 305 111	32.2	6 697 408	4 121 916	57.6	774 601	487	10.8	23	
5 343 048	36.4	14 678 004	8 451 928	57.6	2 361 071	437	16.1	24	
7 036 890	35.3	19 961 381	12 447 158	62.5	2 491 962	521	12.5	25	
7 368 068	33.8	21 905 967	13 820 734	63.4	3 314 449	468	15.2	26	
1 124 508	38.1	2 947 913	1 785 314	60.5	476 866	382	16.2	27	
7 959 065	21.1	37 795 009	28 504 610	75.6	2 998 273	451	7.9	28	
4 435 284	27.2	15 649 601	11 604 143	71.1	1 473 396	393	9.0	29	
2 300 739	58.9	3 717 508	1 491 515	38.2	607 215	633	15.6	30	
20 624 590	26.9	76 729 081	54 270 557	70.9	9 160 444	481	12.0	31	
638 680	21.9	2 940 845	2 212 004	76.0	378 554	398	13.0	32	
...	1	
...	2	
...	3	
12 158 457	32.3	36 395 692	24 545 895	65.2	4 565 811	367	12.1	4	
26 032 028	36.7	69 063 330	42 794 815	60.4	8 055 256	380	11.4	5	
27 544 073	35.7	75 845 661	46 321 243	60.0	9 642 639	417	12.5	6	
20 572 801	36.8	57 717 527	33 473 151	59.8	6 011 173	437	10.7	7	
20 973 243	30.5	65 480 494	44 723 517	65.1	8 016 986	449	11.7	8	
15 272 388	22.2	65 485 260	51 508 756	74.7	6 139 398	484	8.9	9	
33 680 198	15.2	246 693 100	181 661 201	82.0	11 488 008	601	5.2	10	

資料：県統計分析課「平成29年工業統計調査」

平成24年、25年、26年は、「工業統計調査」、平成27年は「平成28年経済センサス-活動調査(製造業)」

67 産業中分類、規模別在庫額及び有形固定資産額

従業者30人以上の事業所

年次 区分	事業所数	在 庫 額									
		製 造 品 の 在 庫 額			原 材 料、 燃 料 の 在 庫 額			半 製 品 仕 掛 品 の 在 庫 額			
		年 初 額	年 末 額	年間出荷額に対する年末在庫の割合 (%)	年 初 額	年 末 額	年間出荷額に対する年末在庫の割合 (%)	年 初 額	年 末 額	年間出荷額に対する年末在庫の割合 (%)	
平成24年	882	26 594 901	28 899 341	4.1	22 928 360	23 921 336	3.4	26 616 946	24 587 988	3.5	
25	879	26 265 534	28 797 100	4.1	24 102 254	23 252 834	3.3	25 181 713	27 094 303	3.8	
26	887	28 175 473	27 228 527	3.6	25 169 229	25 180 417	3.5	27 509 936	27 146 890	3.8	
27	892	25 527 885	23 624 906	3.3	22 662 423	20 674 627	2.9	23 720 864	20 738 347	2.9	
28	899	27 099 363	24 602 897	3.8	22 408 194	21 810 680	3.4	21 994 556	21 922 442	3.4	
9 食料品製造業	114	950 490	968 845	2.0	1 984 778	1 951 175	4.0	441 858	436 497	0.9	
10 飲料・たばこ・飼料製造業	8	289 667	328 356	2.3	347 170	308 819	2.1	185 742	181 850	1.3	
11 繊維工業	95	1 786 048	1 798 564	10.7	846 588	818 409	4.9	711 726	678 459	4.1	
12 木材・木製品製造業	15	241 018	215 693	3.4	266 074	306 953	4.8	94 209	109 501	1.7	
13 家具・装備品製造業	7	24 932	29 799	1.7	57 760	65 388	3.7	13 655	14 265	0.8	
14 パルプ・紙・紙加工品製造業	32	399 385	484 116	5.0	340 857	361 355	3.7	176 803	152 895	1.6	
15 印刷・同関連業	44	430 667	457 580	4.1	77 574	65 863	0.6	245 760	248 726	2.2	
16 化学工業	68	10 815 739	9 128 497	11.0	4 081 629	3 414 676	4.1	3 075 074	3 121 419	3.8	
17 石油製品・石炭製品製造業	2	X	X	X	X	X	X	X	X	X	
18 プラスチック製品製造業	59	714 527	742 951	3.2	441 170	507 050	2.2	293 486	270 665	1.2	
19 ゴム製品製造業	27	420 488	405 662	4.3	264 061	258 541	2.7	122 128	144 668	1.5	
20 なめし革・同製品・毛皮製造業	1	X	X	X	X	X	X	X	X	X	
21 窯業・土石製品製造業	38	1 059 474	894 484	6.0	749 072	622 877	4.2	259 890	239 720	1.6	
22 鉄鋼業	34	2 707 299	2 599 608	3.5	4 434 504	4 250 801	5.7	4 612 404	4 322 260	5.8	
23 非鉄金属製造業	17	346 815	404 131	5.5	414 137	304 825	4.2	304 016	212 487	2.9	
24 金属製品製造業	52	576 590	481 097	3.2	378 410	489 831	3.3	425 082	509 130	3.4	
25 はん用機械器具製造業	34	258 140	258 134	1.3	410 508	427 863	2.1	1 206 168	1 196 014	5.8	
26 生産用機械器具製造業	73	713 316	702 157	3.1	1 090 247	1 050 709	4.7	1 950 635	1 784 131	8.0	
27 業務用機械器具製造業	10	248 074	351 921	12.1	913 622	808 217	27.8	74 514	99 730	3.4	
28 電子部品・デバイス・電子回路製造業	24	1 114 948	564 377	1.5	803 291	748 334	1.9	853 876	799 430	2.1	
29 電気機械器具製造業	41	119 390	107 871	0.6	360 174	323 205	1.9	211 395	212 105	1.3	
30 情報通信機械器具製造業	5	19 269	11 564	0.3	265 992	244 091	6.3	101 810	97 985	2.5	
31 輸送用機械器具製造業	87	1 455 473	1 433 046	1.9	872 312	859 897	1.1	3 443 551	3 653 992	4.8	
32 その他の製造業	12	120 134	139 204	4.7	146 266	142 239	4.8	67 659	53 386	1.8	
規模別											
1 従業者 30 ～ 49 人	311	2 037 362	1 894 751	4.9	1 557 863	1 347 125	3.5	767 242	763 976	2.0	
2 50 ～ 99	297	3 705 154	3 713 594	5.1	3 510 057	3 427 670	4.7	1 933 291	2 075 209	2.9	
3 100 ～ 199	161	2 545 590	2 504 767	3.2	2 750 047	2 618 819	3.3	2 589 840	2 332 452	2.9	
4 200 ～ 299	58	3 534 292	3 252 519	5.3	2 479 834	2 573 154	4.2	2 349 520	2 577 320	4.2	
5 300 ～ 499	46	4 919 959	4 654 750	6.7	2 439 509	2 441 998	3.5	2 342 746	2 254 277	3.2	
6 500 ～ 999	18	2 055 369	1 897 581	2.7	1 715 452	1 330 179	1.9	1 467 780	1 460 972	2.1	
7 1000人 以上	8	8 301 637	6 684 935	2.7	7 955 432	8 071 735	3.2	10 544 137	10 458 236	4.2	

(単位：事業所、万円)

有形固定資産額					建設仮勘定		投資総額	年次 区分
年初 現在高	取得額	除却額	減価償却額	年末現在高	増	減		
160 901 683	19 650 823	3 170 909	19 315 564	158 066 033	15 967 679	13 982 490	21 636 012	平成24年
157 723 614	20 900 417	2 611 326	19 311 155	156 701 550	14 314 498	15 642 926	19 571 989	25
149 801 583	22 139 682	3 463 163	18 009 997	150 468 105	15 061 763	13 773 013	23 428 432	26
152 892 177	21 893 361	5 049 034	19 307 207	150 429 297	16 148 175	15 780 267	22 261 269	27
161 619 731	26 496 540	4 293 343	19 718 707	164 104 221	24 184 478	18 921 495	31 759 523	28
15 263 841	2 170 873	118 942	1 424 350	15 891 422	663 074	763 134	2 070 813	9
2 074 963	83 869	1 466	173 591	1 983 775	70 640	73 841	80 668	10
4 902 818	474 866	17 712	367 483	4 992 489	153 688	161 910	466 644	11
653 915	55 140	5 430	82 256	621 369	8 215	5 892	57 463	12
573 544	193 584	6 927	89 933	670 268	22 453	22 363	193 674	13
4 630 963	397 376	41 797	402 911	4 583 631	218 544	185 069	430 851	14
2 629 534	776 175	5 903	234 603	3 165 203	403 064	652 581	526 658	15
26 999 674	5 848 548	476 382	4 157 959	28 213 881	7 361 143	5 536 968	7 672 723	16
X	X	X	X	X	X	X	X	17
5 693 684	1 198 983	264 042	732 840	5 895 785	989 817	822 868	1 365 932	18
1 894 681	564 077	21 539	327 958	2 109 261	504 628	367 048	701 657	19
X	X	X	X	X	X	X	X	20
4 295 097	714 301	65 684	422 316	4 521 398	571 937	566 267	719 971	21
32 100 616	4 851 718	331 048	4 145 100	32 476 186	5 761 338	4 719 635	5 893 421	22
5 067 486	789 920	126 629	728 124	5 002 653	632 883	685 922	736 881	23
4 933 636	1 593 474	38 848	868 876	5 619 386	406 369	405 450	1 594 393	24
6 119 528	408 038	71 293	442 560	6 013 713	132 939	152 608	388 369	25
6 155 345	1 113 568	121 271	608 961	6 538 681	122 862	115 548	1 120 882	26
695 280	8 460	933	42 435	660 372	-	-	8 460	27
4 403 496	1 720 487	225 793	1 257 130	4 641 060	1 313 558	1 219 473	1 814 572	28
1 794 359	296 272	20 330	292 291	1 778 010	119 886	90 416	325 742	29
576 423	89 460	9 677	110 668	545 538	42 541	43 297	88 704	30
15 174 334	2 208 712	2 287 274	1 680 099	13 415 673	1 925 901	1 442 578	2 692 035	31
521 738	42 198	22 836	59 388	481 712	47 377	22 797	66 778	32
10 565 617	1 355 801	83 467	951 235	10 886 716	413 694	431 683	1 337 812	1
20 676 329	2 619 587	205 067	2 020 416	21 070 433	917 606	730 901	2 806 292	2
30 138 058	4 147 532	404 465	3 326 698	30 554 427	2 344 122	1 961 752	4 529 902	3
17 807 455	2 476 938	225 145	1 915 663	18 143 585	2 738 601	2 671 275	2 544 264	4
19 332 775	5 681 726	173 636	3 014 631	21 826 234	5 226 471	4 192 740	6 715 457	5
13 886 137	2 486 724	626 734	2 162 786	13 583 341	1 882 362	1 398 335	2 970 751	6
49 213 360	7 728 232	2 574 829	6 327 278	48 039 485	10 661 622	7 534 809	10 855 045	7

資料：県統計分析課「平成29年工業統計調査」

平成24年、25年、26年は、「工業統計調査」、平成27年は「平成28年経済センサス - 活動調査（製造業）」

68 市別、産業中分類別事業所数、従業者数及び製造品出荷額等

従業者4人以上の事業所
平成28年

産 業 分 類	事業所数	従 業 者 数 (人)			製 造 品 出		
		合 計	常 用 労働者数	個人業主、 家族従業者数	合 計	製 造 品 出 荷 額	加 工 賃 収 入 額
県 計	3 272	144 761	144 548	213	709 193 560	661 732 948	23 625 526
9 食料品製造業	347	20 160	20 125	35	52 803 830	50 098 552	627 147
10 飲料・たばこ・飼料製造業	65	1 257	1 251	6	16 727 106	16 391 709	116 601
11 繊維工業	475	12 022	11 960	62	21 553 351	16 973 079	2 881 715
12 木材・木製品製造業	96	1 965	1 963	2	7 880 147	7 069 597	184 390
13 家具・装備品製造業	84	1 490	1 480	10	2 941 732	2 849 988	24 096
14 パルプ・紙・紙加工品製造業	67	3 380	3 374	6	10 740 046	9 539 699	341 066
15 印刷・同関連業	158	4 880	4 874	6	12 340 908	11 529 653	743 607
16 化学工業	113	11 260	11 260	-	96 224 469	90 891 105	891 179
17 石油製品・石炭製品製造業	21	1 225	1 225	-	120 017 856	119 752 152	80 264
18 プラスチック製品製造業	182	7 781	7 771	10	32 094 124	27 927 428	540 952
19 ゴム製品製造業	66	4 654	4 652	2	10 058 211	8 243 705	179 926
20 なめし革・同製品・毛皮製造業	5	77	77	-	89 683	87 041	2 642
21 窯業・土石製品製造業	258	5 750	5 735	15	21 480 928	17 074 814	1 564 606
22 鉄鋼業	84	8 395	8 395	-	77 482 478	75 056 779	1 243 488
23 非鉄金属製造業	41	1 853	1 849	4	7 734 536	5 217 280	1 916 150
24 金属製品製造業	323	8 372	8 360	12	22 462 042	19 493 469	2 339 670
25 はん用機械器具製造業	92	5 394	5 393	1	21 490 827	20 344 500	629 794
26 生産用機械器具製造業	304	9 716	9 703	13	27 245 273	24 821 155	1 957 453
27 業務用機械器具製造業	23	1 367	1 367	-	3 116 471	2 782 903	241 300
28 電子部品・デバイス・電子回路製造業	39	6 543	6 542	1	39 097 804	37 788 094	799 261
29 電気機械器具製造業	100	4 626	4 621	5	17 800 690	15 881 744	835 538
30 情報通信機械器具製造業	11	1 120	1 120	-	3 993 961	3 833 696	17 481
31 輸送用機械器具製造業	232	19 680	19 667	13	79 901 342	74 307 863	5 411 275
32 その他の製造業	86	1 794	1 784	10	3 915 745	3 776 943	55 925
規模別							
従業者 4～9人	1 062	6 718	6 529	189	11 263 609	9 112 994	1 601 011
10～19	866	11 879	11 861	18	32 490 259	28 333 604	3 071 250
20～29	445	10 778	10 772	6	25 273 577	21 575 034	2 414 937
30～49	311	12 017	12 017	-	38 747 973	33 895 900	2 645 669
50～99	297	20 551	20 551	-	72 675 347	65 670 137	3 242 835
100～199	161	22 302	22 302	-	79 273 967	70 341 202	5 802 670
200～299	58	13 886	13 886	-	61 052 938	57 483 806	287 694
300～499	46	17 229	17 229	-	69 714 142	64 148 117	1 686 055
500～999	18	12 087	12 087	-	69 790 933	64 943 601	706 255
1000人以上	8	17 314	17 314	-	248 910 815	246 228 553	2 167 150

(単位：事業所、人、万円)

荷 額 等			現金給与総額	原 材 料 使用額等	生 産 額	付加価値額 〔従業員29人以下 は粗付加価値額〕	粗付加価値額
修 理 料 収 入 額	転 売 収 入	その他収入					
583 019	20 144 925	3 107 142	63 137 894	466 757 960	682 789 894	181 503 241	203 790 528
-	2 059 008	19 123	6 254 809	30 793 059	50 738 693	19 115 804	20 527 160
-	42 259	176 537	482 203	7 293 106	16 543 107	5 180 363	5 319 157
971	1 596 568	101 018	3 424 442	11 958 420	19 834 043	8 563 657	8 951 891
-	463 326	162 834	750 907	5 607 667	7 243 954	2 019 391	2 111 680
3 223	26 830	37 595	541 401	1 803 324	2 879 561	981 534	1 065 990
-	778 196	81 085	1 254 741	5 937 717	9 941 588	4 177 470	4 519 558
-	39 285	28 363	1 970 831	6 357 032	12 303 139	5 374 840	5 579 564
-	4 163 431	278 754	7 094 734	63 577 217	90 141 387	25 652 400	31 451 256
-	26 011	159 429	868 613	84 561 714	119 900 738	9 634 758	10 633 047
-	3 592 514	33 230	3 255 145	18 948 249	28 473 983	11 611 533	12 338 770
294	1 628 258	6 028	1 918 468	5 653 269	8 431 345	3 844 716	4 164 960
-	-	-	14 946	46 772	89 133	38 967	39 781
-	2 544 209	297 299	2 488 224	12 495 174	18 454 260	7 790 786	8 398 262
63	863 291	318 857	4 833 320	63 333 119	75 902 432	9 166 813	13 709 748
140 228	358 539	102 339	875 356	4 334 137	7 099 217	2 487 039	3 249 376
8 246	388 385	232 272	3 454 168	12 247 244	21 821 694	8 697 334	9 577 655
48 307	26 729	441 497	2 746 652	12 917 643	20 964 134	7 560 455	8 013 175
168 908	89 610	208 147	4 445 254	15 991 379	26 600 945	9 854 347	10 640 971
91 405	293	570	537 790	1 873 861	3 153 266	1 234 819	1 148 191
40	508 711	1 698	3 057 602	28 585 646	37 982 338	8 057 646	9 919 793
109 252	701 027	273 129	1 728 795	12 174 002	16 706 473	4 993 874	5 296 974
-	142 784	-	641 482	1 561 203	3 839 647	2 349 333	2 471 531
12 082	70 120	100 002	9 873 641	56 048 800	79 907 152	21 998 272	23 490 357
-	35 541	47 336	624 370	2 658 206	3 837 665	1 117 090	1 171 681
24 422	339 452	185 730	1 902 184	5 970 163	10 714 005	4 895 550	4 895 550
40 047	703 993	341 365	3 756 815	21 630 191	31 404 854	10 058 288	10 058 288
28 703	827 677	427 226	3 559 624	14 129 028	23 989 971	10 316 215	10 316 215
49 791	1 833 242	323 371	4 565 811	24 545 895	36 395 692	12 158 457	13 255 569
59 603	3 182 492	520 280	8 055 256	42 794 815	69 063 330	26 032 028	27 902 086
132 353	2 227 263	770 479	9 642 639	46 321 243	75 845 661	27 544 073	31 168 982
155 308	2 991 906	134 224	6 011 173	33 473 151	57 717 527	20 572 801	22 542 437
92 792	3 778 790	8 388	8 016 986	44 723 517	65 480 494	20 973 243	24 341 552
-	3 996 354	144 723	6 139 398	51 508 756	65 485 260	15 272 388	17 599 770
-	263 756	251 356	11 488 008	181 661 201	246 693 100	33 680 198	41 710 079

68 市別、産業中分類別事業所数、従業者数及び製造品出荷額等(つづき)

従業者4人以上の事業所
平成28年

産 業 分 類	事業所数	従 業 者 数 (人)			製 造 品 出		
		合 計	常 用 労働者数	個人業主、 家族従業者数	合 計	製 造 品 出 荷 額	加 工 賃 収 入 額
市 部 計	2 958	129 024	128 839	185	643 591 215	599 503 594	21 725 989
岡 山 市	793	29 507	29 478	29	100 679 425	94 416 880	3 503 501
9 食料品製造業	99	5 423	5 423	-	14 145 727	13 703 624	184 331
10 飲料・たばこ・飼料製造業	16	545	545	-	10 880 199	10 798 138	-
11 繊維工業	68	2 221	2 213	8	3 706 334	3 146 226	497 986
12 木材・木製品製造業	14	360	360	-	1 652 777	1 481 161	109 680
13 家具・装備品製造業	23	317	317	-	460 697	426 449	108
14 パルプ・紙・紙加工品製造業	19	1 173	1 173	-	3 416 377	3 305 590	62 644
15 印刷・同関連業	82	3 515	3 513	2	10 729 542	10 386 184	294 467
16 化学工業	20	1 935	1 935	-	9 068 469	8 917 489	128 298
17 石油製品・石炭製品製造業	4	33	33	-	193 185	186 651	-
18 プラスチック製品製造業	39	1 487	1 483	4	6 610 713	5 836 793	67 378
19 ゴム製品製造業	16	605	605	-	871 452	819 192	11 561
20 なめし革・同製品・毛皮製造業	2	18	18	-	X	X	X
21 窯業・土石製品製造業	40	707	707	-	3 244 375	3 067 873	35 421
22 鉄鋼業	17	818	818	-	2 413 794	2 354 872	16 513
23 非鉄金属製造業	7	469	469	-	1 725 095	1 349 115	10 415
24 金属製品製造業	97	1 757	1 749	8	4 569 851	3 763 456	665 198
25 はん用機械器具製造業	25	1 138	1 138	-	4 324 352	4 195 988	82 777
26 生産用機械器具製造業	95	2 714	2 710	4	12 020 624	11 476 659	405 062
27 業務用機械器具製造業	9	259	259	-	353 089	321 238	31 258
28 電子部品・デバイス・電子回路製造業	4	96	96	-	365 766	348 864	-
29 電気機械器具製造業	26	846	844	2	1 409 663	1 081 930	37 644
30 情報通信機械器具製造業	2	695	695	-	X	X	X
31 輸送用機械器具製造業	35	1 673	1 673	-	3 164 360	2 280 898	850 703
32 その他の製造業	34	703	702	1	2 320 172	2 278 462	12 057
倉 敷 市	746	35 950	35 897	53	338 543 569	323 701 445	6 050 318
9 食料品製造業	62	3 046	3 043	3	8 868 893	8 208 835	55 891
10 飲料・たばこ・飼料製造業	12	209	209	-	4 734 475	4 623 665	109 512
11 繊維工業	221	5 240	5 208	32	10 920 388	8 623 363	1 080 839
12 木材・木製品製造業	9	100	100	-	177 555	106 852	1 693
13 家具・装備品製造業	16	173	172	1	263 782	246 437	12 420
14 パルプ・紙・紙加工品製造業	13	430	430	-	1 012 217	495 314	8 436
15 印刷・同関連業	24	460	457	3	594 052	509 162	69 690
16 化学工業	32	4 614	4 614	-	58 236 898	54 059 475	528 787
17 石油製品・石炭製品製造業	5	1 054	1 054	-	119 053 380	118 828 276	71 897
18 プラスチック製品製造業	36	1 298	1 298	-	7 868 213	7 493 587	211 984
19 ゴム製品製造業	20	2 063	2 062	1	4 961 996	3 867 674	97 569
20 なめし革・同製品・毛皮製造業	1	40	40	-	X	X	X
21 窯業・土石製品製造業	27	664	662	2	3 880 155	2 720 929	1 091 545
22 鉄鋼業	34	6 384	6 384	-	70 684 234	68 579 839	1 041 176
23 非鉄金属製造業	7	247	245	2	1 610 217	1 354 624	255 461
24 金属製品製造業	54	1 120	1 119	1	2 432 905	1 904 236	460 491
25 はん用機械器具製造業	15	485	485	-	1 375 807	1 358 694	13 413
26 生産用機械器具製造業	68	1 479	1 477	2	2 855 012	2 502 884	245 284
27 業務用機械器具製造業	-	-	-	-	-	-	-
28 電子部品・デバイス・電子回路製造業	2	127	127	-	X	X	X
29 電気機械器具製造業	15	408	408	-	4 620 167	4 505 767	98 436
30 情報通信機械器具製造業	2	62	62	-	X	X	X
31 輸送用機械器具製造業	55	6 008	6 006	2	33 890 646	33 293 184	578 862
32 その他の製造業	16	239	235	4	140 758	138 558	2 200

注) 第66表 脚注参照

(単位：事業所、人、万円)

荷 額 等			現金給与総額	原 材 料 使用額等	生 産 額	付加価値額 〔従業員29人以下 は粗付加価値額〕	粗付加価値額
修 理 料 収 入 額	転 売 収 入	その他収入					
582 394	18 749 807	3 029 431	57 118 332	423 010 622	618 356 522	162 406 539	183 192 172
224 129	1 880 679	654 236	11 998 880	55 756 743	97 386 061	35 864 932	39 069 026
-	255 668	2 104	1 785 745	7 175 317	13 904 370	6 216 519	6 479 062
-	13 210	68 851	218 790	2 510 539	10 854 923	4 397 640	4 439 741
-	50 889	11 233	665 150	2 209 267	3 643 359	1 295 752	1 395 376
-	41 570	20 366	156 687	1 241 297	1 586 188	355 757	384 177
2 317	10 973	20 850	96 527	247 042	427 005	201 143	203 531
-	47 474	669	397 898	2 021 708	3 377 112	1 176 445	1 301 630
-	29 255	19 636	1 499 818	5 712 129	10 716 646	4 537 971	4 680 861
-	22 261	421	1 095 998	4 988 082	8 938 168	3 158 331	4 062 073
-	6 534	-	14 721	146 454	186 651	43 269	43 269
-	697 652	8 890	686 898	4 589 231	5 894 053	1 763 408	1 884 529
-	40 699	-	223 409	459 312	819 042	357 975	396 934
X	X	X	X	X	X	X	X
-	136 490	4 591	320 386	1 815 244	3 072 261	1 258 026	1 335 676
-	16 606	25 803	353 304	1 541 124	2 387 578	761 183	818 136
140 228	148 825	76 512	255 826	1 057 501	1 323 824	549 318	643 838
4 351	88 936	47 910	704 098	2 951 849	4 373 245	1 343 126	1 505 589
15 981	26 455	3 151	443 636	3 361 157	4 235 252	771 458	901 054
30 173	71 162	37 568	1 317 022	8 058 805	11 559 019	3 235 800	3 783 598
-	293	300	111 094	137 244	346 017	192 662	201 848
-	16 902	-	36 488	176 191	343 659	170 174	177 784
31 079	1 677	257 333	255 312	556 322	1 095 402	739 525	793 968
X	X	X	X	X	X	X	X
-	14 364	18 395	611 396	1 879 879	3 128 411	1 037 484	1 205 495
-	-	29 653	277 356	1 740 697	2 286 550	506 916	541 495
86 218	7 787 069	918 519	18 755 223	249 119 628	327 941 272	52 044 033	62 850 155
-	595 860	8 307	883 586	6 796 933	8 234 686	1 657 767	1 932 838
-	1 298	-	90 305	4 212 361	4 717 776	413 135	476 922
399	1 135 811	79 976	1 558 212	5 592 366	9 635 147	4 759 112	4 969 418
-	54 700	14 310	38 992	135 279	108 545	39 143	39 143
-	4 060	865	63 738	111 430	258 857	141 123	141 123
-	482 675	25 792	142 234	393 612	506 115	561 324	582 933
-	7 730	7 470	164 981	258 628	574 223	289 451	312 662
-	3 431 013	217 623	3 745 714	44 196 433	52 927 727	9 630 243	13 709 805
-	3 544	149 663	783 383	83 830 615	118 968 933	9 423 997	10 415 326
-	144 455	18 187	569 831	5 038 718	7 707 741	2 536 025	2 622 674
279	992 752	3 722	998 732	2 996 819	3 994 423	1 749 340	1 845 497
X	X	X	X	X	X	X	X
-	64 050	3 631	314 020	2 371 530	3 810 525	1 303 188	1 412 795
-	772 190	291 029	3 934 472	59 120 899	69 408 410	7 136 664	11 231 297
-	-	132	158 105	910 275	1 642 550	572 744	683 305
300	21 975	45 903	435 961	1 319 435	2 364 213	966 023	1 040 016
3 700	-	-	171 796	722 521	1 374 454	589 873	614 075
81 540	83	25 221	648 022	1 294 156	2 706 134	1 349 483	1 454 216
-	-	-	-	-	-	-	-
X	X	X	X	X	X	X	X
-	366	15 598	111 615	3 718 171	4 607 103	832 751	835 330
X	X	X	X	X	X	X	X
-	7 510	11 090	3 780 753	25 863 884	33 958 328	7 854 042	8 280 021
-	-	-	73 013	54 472	142 973	80 223	80 375

68 市別、産業中分類別事業所数、従業者数及び製造品出荷額等(つづき)

従業者4人以上の事業所
平成28年

産 業 分 類	事業所数	従 業 者 数 (人)			製 造 品 出		
		合 計	常 用 労働者数	個人業主、 家族従業者数	合 計	製 造 品 出 荷 額	加 工 賃 収 入 額
津 山 市	192	6 400	6 391	9	19 846 150	17 519 556	751 491
9 食料品製造業	24	840	839	1	3 292 759	3 231 535	1 563
10 飲料・たばこ・飼料製造業	3	34	34	-	X	X	X
11 繊維工業	16	395	393	2	532 450	404 851	117 737
12 木材・木製品製造業	16	396	395	1	1 813 862	1 791 463	11 029
13 家具・装備品製造業	8	106	106	-	264 954	248 188	6 804
14 パルプ・紙・紙加工品製造業	7	247	242	5	1 076 822	952 009	82 126
15 印刷・同関連業	9	101	101	-	X	X	X
16 化学工業	5	77	77	-	571 695	525 883	45 812
17 石油製品・石炭製品製造業	1	7	7	-	X	X	X
18 プラスチック製品製造業	11	188	188	-	211 575	192 248	15 639
19 ゴム製品製造業	-	-	-	-	-	-	-
20 なめし革・同製品・毛皮製造業	1	8	8	-	X	X	X
21 窯業・土石製品製造業	10	108	108	-	196 194	183 320	4 050
22 鉄鋼業	4	78	78	-	110 002	69 388	40 614
23 非鉄金属製造業	5	140	140	-	228 813	179 570	44 871
24 金属製品製造業	27	595	595	-	1 702 308	1 584 133	78 442
25 はん用機械器具製造業	12	847	847	-	2 896 385	2 427 826	49 244
26 生産用機械器具製造業	13	420	420	-	689 918	589 034	59 904
27 業務用機械器具製造業	1	35	35	-	X	X	X
28 電子部品・デバイス・電子回路製造業	6	899	899	-	2 678 533	2 220 034	176 288
29 電気機械器具製造業	7	536	536	-	2 919 681	2 333 786	1 358
30 情報通信機械器具製造業	-	-	-	-	-	-	-
31 輸送用機械器具製造業	1	41	41	-	X	X	X
32 その他の製造業	5	302	302	-	290 779	237 885	6 439
玉 野 市	145	7 656	7 648	8	30 738 132	23 728 806	6 333 238
9 食料品製造業	11	287	285	2	1 108 458	1 097 412	7 400
10 飲料・たばこ・飼料製造業	-	-	-	-	-	-	-
11 繊維工業	15	765	761	4	1 575 665	1 358 432	217 233
12 木材・木製品製造業	3	38	38	-	116 145	116 145	-
13 家具・装備品製造業	3	33	33	-	47 603	45 979	1 502
14 パルプ・紙・紙加工品製造業	2	103	103	-	X	X	X
15 印刷・同関連業	3	19	19	-	11 371	7 321	4 050
16 化学工業	6	488	488	-	2 628 809	2 590 233	-
17 石油製品・石炭製品製造業	1	5	5	-	X	X	X
18 プラスチック製品製造業	2	40	40	-	X	X	X
19 ゴム製品製造業	2	45	45	-	X	X	X
20 なめし革・同製品・毛皮製造業	-	-	-	-	-	-	-
21 窯業・土石製品製造業	6	286	286	-	495 826	327 361	7 026
22 鉄鋼業	7	189	189	-	647 312	538 424	40 060
23 非鉄金属製造業	1	199	199	-	X	X	X
24 金属製品製造業	29	561	561	-	1 119 532	754 767	321 437
25 はん用機械器具製造業	5	146	146	-	135 751	50 078	50 531
26 生産用機械器具製造業	11	374	374	-	1 111 036	605 651	368 942
27 業務用機械器具製造業	-	-	-	-	-	-	-
28 電子部品・デバイス・電子回路製造業	1	25	25	-	X	X	X
29 電気機械器具製造業	2	183	183	-	X	X	X
30 情報通信機械器具製造業	-	-	-	-	-	-	-
31 輸送用機械器具製造業	35	3 870	3 868	2	18 742 895	15 392 674	3 321 437
32 その他の製造業	-	-	-	-	-	-	-

(単位：事業所、人、万円)

荷 額 等			現金給与総額	原 材 料 使用額等	生 産 額	付加価値額 〔従業員29人以下 は粗付加価値額〕	粗付加価値額
修 理 料 収 入 額	転 売 収 入	その他収入					
38 581	1 058 141	478 381	2 480 206	10 045 706	18 313 342	8 688 423	9 212 265
-	59 661	-	200 403	1 229 561	3 232 710	1 865 200	1 912 984
X	X	X	X	X	X	X	X
-	8 396	1 466	91 529	266 567	524 894	244 135	247 990
-	9 957	1 413	135 554	1 265 872	1 785 307	466 077	506 863
-	8 088	1 874	39 767	163 808	254 992	93 782	93 782
-	26 690	15 997	112 929	711 353	1 034 001	292 018	341 725
X	X	X	X	X	X	X	X
-	-	-	29 860	359 959	571 695	197 244	200 470
X	X	X	X	X	X	X	X
-	3 688	-	53 113	119 625	213 653	85 602	86 023
-	-	-	-	-	-	-	-
X	X	X	X	X	X	X	X
-	8 824	-	41 300	80 107	187 370	107 488	107 488
-	-	-	23 357	44 607	110 021	59 877	60 551
-	4 006	366	55 840	142 715	219 091	60 938	79 983
483	22 465	16 785	247 814	738 069	1 655 934	863 531	907 091
-	-	419 315	403 792	1 791 494	2 524 427	1 017 040	1 041 214
37 714	2 657	609	176 300	280 892	652 467	355 414	382 844
X	X	X	X	X	X	X	X
-	280 513	1 698	447 967	960 724	2 399 624	1 487 196	1 611 705
-	584 537	-	268 555	1 567 899	2 333 913	1 176 141	1 322 066
-	-	-	-	-	-	-	-
X	X	X	X	X	X	X	X
-	30 227	16 228	74 189	121 550	244 045	155 414	156 764
102 216	153 954	419 918	3 638 120	17 844 155	30 256 980	11 616 077	12 361 611
-	3 488	158	66 798	889 089	1 100 493	183 795	205 039
-	-	-	-	-	-	-	-
-	-	-	211 799	873 258	1 680 178	735 418	650 547
-	-	-	17 193	63 866	116 145	48 406	48 406
-	-	122	11 152	15 508	47 481	29 717	29 717
X	X	X	X	X	X	X	X
-	-	-	4 113	4 212	11 371	6 629	6 629
-	-	38 576	264 224	1 551 223	2 600 379	882 846	1 022 567
X	X	X	X	X	X	X	X
X	X	X	X	X	X	X	X
X	X	X	X	X	X	X	X
-	-	-	-	-	-	-	-
-	-	161 439	157 214	213 166	333 399	231 886	264 452
-	68 828	-	96 537	295 881	575 986	305 077	326 063
X	X	X	X	X	X	X	X
-	5 830	37 498	210 773	544 337	1 084 463	530 309	535 775
21 652	-	13 490	59 716	49 473	100 609	79 875	79 887
2 376	-	134 067	217 331	592 379	1 016 679	515 675	489 581
-	-	-	-	-	-	-	-
X	X	X	X	X	X	X	X
X	X	X	X	X	X	X	X
-	-	-	-	-	-	-	-
-	4 730	24 054	1 990 583	11 389 404	18 739 916	6 974 301	7 153 562
-	-	-	-	-	-	-	-

68 市別、産業中分類別事業所数、従業者数及び製造品出荷額等(つづき)

従業者4人以上の事業所
平成28年

産 業 分 類	事業所数	従 業 者 数 (人)			製 造 品 出		
		合 計	常 用 労働者数	個人業主、 家族従業者数	合 計	製 造 品 出 荷 額	加 工 賃 収 入 額
笠 岡 市	116	5 082	5 067	15	15 727 062	14 736 363	693 423
9 食料品製造業	14	1 476	1 472	4	2 612 879	2 593 134	16 582
10 飲料・たばこ・飼料製造業	2	41	41	-	X	X	X
11 繊維工業	12	161	156	5	90 592	35 584	55 008
12 木材・木製品製造業	5	28	28	-	43 669	43 668	1
13 家具・装備品製造業	2	18	18	-	X	X	X
14 パルプ・紙・紙加工品製造業	1	18	18	-	X	X	X
15 印刷・同関連業	3	47	47	-	55 838	55 838	-
16 化学工業	3	290	290	-	2 647 501	2 554 624	92 877
17 石油製品・石炭製品製造業	2	34	34	-	X	X	X
18 プラスチック製品製造業	8	304	302	2	2 476 057	2 446 520	-
19 ゴム製品製造業	-	-	-	-	-	-	-
20 なめし革・同製品・毛皮製造業	-	-	-	-	-	-	-
21 窯業・土石製品製造業	18	223	220	3	485 782	278 043	4 011
22 鉄鋼業	4	374	374	-	1 624 157	1 525 443	95 255
23 非鉄金属製造業	1	6	6	-	X	X	X
24 金属製品製造業	10	252	252	-	406 708	238 966	167 142
25 はん用機械器具製造業	2	42	42	-	X	X	X
26 生産用機械器具製造業	13	394	394	-	536 726	336 391	186 858
27 業務用機械器具製造業	1	41	41	-	X	X	X
28 電子部品・デバイス・電子回路製造業	4	625	624	1	2 631 388	2 605 049	26 339
29 電気機械器具製造業	2	40	40	-	X	X	X
30 情報通信機械器具製造業	-	-	-	-	-	-	-
31 輸送用機械器具製造業	5	630	630	-	1 478 288	1 449 657	10 042
32 その他の製造業	4	38	38	-	30 666	24 026	6 640
井 原 市	125	5 221	5 218	3	12 715 333	10 022 572	742 082
9 食料品製造業	10	205	203	2	254 535	243 724	7 989
10 飲料・たばこ・飼料製造業	-	-	-	-	-	-	-
11 繊維工業	40	789	789	-	1 243 975	816 506	354 853
12 木材・木製品製造業	-	-	-	-	-	-	-
13 家具・装備品製造業	3	23	23	-	24 459	19 897	-
14 パルプ・紙・紙加工品製造業	-	-	-	-	-	-	-
15 印刷・同関連業	3	33	33	-	14 943	11 233	3 710
16 化学工業	2	71	71	-	X	X	X
17 石油製品・石炭製品製造業	-	-	-	-	-	-	-
18 プラスチック製品製造業	13	1 064	1 064	-	4 174 002	2 548 111	50 443
19 ゴム製品製造業	1	23	23	-	X	X	X
20 なめし革・同製品・毛皮製造業	-	-	-	-	-	-	-
21 窯業・土石製品製造業	4	191	191	-	546 213	490 628	-
22 鉄鋼業	-	-	-	-	-	-	-
23 非鉄金属製造業	4	164	164	-	595 865	396 818	4 378
24 金属製品製造業	8	124	124	-	532 737	518 697	12 821
25 はん用機械器具製造業	3	66	66	-	88 525	21 909	66 616
26 生産用機械器具製造業	11	658	658	-	1 605 636	1 602 000	3 618
27 業務用機械器具製造業	1	321	321	-	X	X	X
28 電子部品・デバイス・電子回路製造業	3	545	545	-	1 220 607	1 170 588	6 279
29 電気機械器具製造業	5	86	85	1	149 848	125 617	24 231
30 情報通信機械器具製造業	1	29	29	-	X	X	X
31 輸送用機械器具製造業	13	829	829	-	1 590 060	1 577 224	12 836
32 その他の製造業	-	-	-	-	-	-	-

(単位：事業所、人、万円)

荷 額 等			現金給与総額	原 材 料 使用額等	生 産 額	付加価値額 〔従業員29人以下 は粗付加価値額〕	粗付加価値額
修 理 料 収 入 額	転 売 収 入	その他収入					
8 361	283 934	4 981	1 893 671	9 311 071	15 268 994	5 281 478	6 056 327
-	2 746	417	349 849	1 685 816	2 609 646	797 549	867 168
X	X	X	X	X	X	X	X
-	-	-	29 497	30 506	90 592	55 635	55 635
-	-	-	7 523	18 017	43 669	23 753	23 753
X	X	X	X	X	X	X	X
X	X	X	X	X	X	X	X
-	-	-	16 405	24 530	55 508	26 923	29 241
-	-	-	156 058	2 149 544	2 628 513	329 953	464 698
X	X	X	X	X	X	X	X
-	28 537	1 000	134 887	972 258	2 459 897	1 393 023	1 397 289
-	-	-	-	-	-	-	-
-	-	-	-	-	-	-	-
-	202 478	1 250	83 716	277 985	280 343	181 851	192 570
-	3 459	-	198 785	1 163 893	1 434 379	181 288	490 550
X	X	X	X	X	X	X	X
600	-	-	91 356	182 116	405 930	204 837	208 097
X	X	X	X	X	X	X	X
7 761	3 984	1 732	149 838	174 825	525 958	328 073	342 171
X	X	X	X	X	X	X	X
-	-	-	286 130	1 277 718	2 650 036	1 090 015	1 269 787
X	X	X	X	X	X	X	X
-	-	-	-	-	-	-	-
-	18 589	-	304 797	918 153	1 471 524	485 938	528 056
-	-	-	12 094	8 311	30 666	20 699	20 699
853	1 943 418	6 408	2 249 254	7 878 399	10 769 827	4 216 592	4 625 750
-	2 822	-	64 335	106 710	250 835	107 192	139 040
-	-	-	-	-	-	-	-
-	69 112	3 504	225 420	906 059	1 129 982	257 805	314 465
-	-	-	-	-	-	-	-
853	3 709	-	7 268	12 734	19 897	10 857	10 857
-	-	-	-	-	-	-	-
-	-	-	5 918	5 091	14 943	9 123	9 123
X	X	X	X	X	X	X	X
-	-	-	-	-	-	-	-
-	1 573 763	1 685	475 572	2 828 153	2 600 984	1 173 548	1 271 525
X	X	X	X	X	X	X	X
-	-	-	-	-	-	-	-
-	55 585	-	85 351	214 054	492 036	299 233	308 593
-	-	-	-	-	-	-	-
-	194 669	-	70 803	444 960	401 970	121 505	142 095
-	-	1 219	49 296	416 729	562 487	124 422	108 573
-	-	-	15 971	57 116	88 525	26 014	29 082
-	18	-	296 457	771 257	1 614 845	762 326	801 859
X	X	X	X	X	X	X	X
-	43 740	-	372 275	699 473	1 174 731	482 464	536 557
-	-	-	35 100	45 731	148 019	93 224	96 645
X	X	X	X	X	X	X	X
-	-	-	385 213	1 015 402	1 592 603	459 994	559 463
-	-	-	-	-	-	-	-

資料：県統計分析課「平成29年工業統計調査」

68 市別、産業中分類別事業所数、従業者数及び製造品出荷額等(つづき)

従業者4人以上の事業所
平成28年

産 業 分 類	事業所数	従 業 者 数 (人)			製 造 品 出		
		合 計	常 用 労働者数	個人業主、 家族従業者数	合 計	製 造 品 出 荷 額	加 工 賃 収 入 額
総 社 市	137	9 228	9 224	4	24 210 850	22 910 929	614 179
9 食料品製造業	13	3 395	3 395	-	8 978 864	8 702 028	3 116
10 飲料・たばこ・飼料製造業	2	11	11	-	X	X	X
11 繊維工業	24	824	822	2	1 579 821	1 402 243	67 474
12 木材・木製品製造業	1	5	5	-	X	X	X
13 家具・装備品製造業	2	30	30	-	X	X	X
14 パルプ・紙・紙加工品製造業	3	119	119	-	504 744	378 567	62 950
15 印刷・同関連業	6	91	91	-	86 400	75 062	11 231
16 化学工業	-	-	-	-	-	-	-
17 石油製品・石炭製品製造業	1	6	6	-	X	X	X
18 プラスチック製品製造業	7	318	318	-	759 892	623 353	5 064
19 ゴム製品製造業	1	21	21	-	X	X	X
20 なめし革・同製品・毛皮製造業	-	-	-	-	-	-	-
21 窯業・土石製品製造業	12	145	145	-	303 433	272 917	219
22 鉄鋼業	3	58	58	-	X	X	X
23 非鉄金属製造業	3	87	87	-	X	X	X
24 金属製品製造業	10	223	222	1	357 502	151 967	204 617
25 はん用機械器具製造業	3	309	308	1	982 838	962 233	16 003
26 生産用機械器具製造業	8	256	256	-	467 425	398 720	63 571
27 業務用機械器具製造業	-	-	-	-	-	-	-
28 電子部品・デバイス・電子回路製造業	1	5	5	-	X	X	X
29 電気機械器具製造業	1	106	106	-	X	X	X
30 情報通信機械器具製造業	-	-	-	-	-	-	-
31 輸送用機械器具製造業	34	3 157	3 157	-	9 066 512	8 870 682	157 819
32 その他の製造業	2	62	62	-	X	X	X
高 梁 市	64	4 020	4 013	7	14 231 978	13 785 459	199 086
9 食料品製造業	5	93	93	-	X	X	X
10 飲料・たばこ・飼料製造業	3	22	22	-	16 721	15 959	-
11 繊維工業	6	55	52	3	18 611	5 829	12 782
12 木材・木製品製造業	1	6	6	-	X	X	X
13 家具・装備品製造業	3	184	181	3	374 391	374 391	-
14 パルプ・紙・紙加工品製造業	1	15	15	-	X	X	X
15 印刷・同関連業	1	5	5	-	X	X	X
16 化学工業	1	15	15	-	X	X	X
17 石油製品・石炭製品製造業	1	6	6	-	X	X	X
18 プラスチック製品製造業	4	103	103	-	183 741	181 782	1 916
19 ゴム製品製造業	3	93	93	-	135 789	135 789	-
20 なめし革・同製品・毛皮製造業	-	-	-	-	-	-	-
21 窯業・土石製品製造業	7	119	119	-	226 996	170 887	43 934
22 鉄鋼業	3	117	117	-	315 489	312 568	662
23 非鉄金属製造業	3	267	267	-	876 159	873 841	2 318
24 金属製品製造業	8	998	998	-	2 590 969	2 355 143	35 741
25 はん用機械器具製造業	2	234	234	-	X	X	X
26 生産用機械器具製造業	3	195	195	-	500 008	496 638	618
27 業務用機械器具製造業	-	-	-	-	-	-	-
28 電子部品・デバイス・電子回路製造業	-	-	-	-	-	-	-
29 電気機械器具製造業	-	-	-	-	-	-	-
30 情報通信機械器具製造業	-	-	-	-	-	-	-
31 輸送用機械器具製造業	8	1 479	1 478	1	8 307 966	8 210 188	97 697
32 その他の製造業	1	14	14	-	X	X	X

(単位：事業所、人、万円)

荷 額 等			現金給与総額	原 材 料 使用額等	生 産 額	付加価値額 〔従業員29人以下 は粗付加価値額〕	粗付加価値額
修 理 料 収 入 額	転 売 収 入	その他収入					
40	628 054	57 648	3 639 616	16 099 858	23 587 826	6 950 029	7 588 698
-	268 760	4 960	1 198 274	5 357 856	8 707 604	3 179 153	3 373 985
X	X	X	X	X	X	X	X
-	109 175	929	246 194	1 053 328	1 465 933	438 566	491 075
X	X	X	X	X	X	X	X
X	X	X	X	X	X	X	X
-	62 521	706	61 102	311 147	442 821	163 844	179 683
-	-	107	27 222	37 708	86 104	38 893	45 090
-	-	-	-	-	-	-	-
X	X	X	X	X	X	X	X
-	130 197	1 278	123 260	470 476	629 490	237 189	269 512
X	X	X	X	X	X	X	X
-	-	-	-	-	-	-	-
-	15 963	14 334	62 206	162 901	273 136	130 124	130 124
X	X	X	X	X	X	X	X
X	X	X	X	X	X	X	X
-	-	918	91 519	138 584	356 584	192 987	205 553
-	-	4 602	158 079	611 991	971 084	340 801	361 301
-	-	5 134	116 206	347 162	507 437	152 314	114 473
-	-	-	-	-	-	-	-
X	X	X	X	X	X	X	X
X	X	X	X	X	X	X	X
-	-	-	-	-	-	-	-
-	14 749	23 262	1 404 829	6 810 553	9 064 200	1 809 463	2 114 993
X	X	X	X	X	X	X	X
63	197 019	50 351	1 714 732	9 127 065	13 976 217	4 381 591	4 913 536
X	X	X	X	X	X	X	X
-	762	-	6 395	1 787	15 959	12 211	12 211
-	-	-	8 992	5 317	18 611	12 309	12 309
X	X	X	X	X	X	X	X
-	-	-	75 658	234 836	374 634	119 684	131 792
X	X	X	X	X	X	X	X
X	X	X	X	X	X	X	X
X	X	X	X	X	X	X	X
X	X	X	X	X	X	X	X
-	-	43	38 742	134 017	185 157	47 169	46 078
-	-	-	27 335	53 424	135 790	74 771	76 928
-	-	-	-	-	-	-	-
-	257	11 918	46 060	79 563	214 790	135 994	136 928
63	2 014	182	46 550	145 756	313 453	145 486	158 663
-	-	-	96 546	527 055	871 793	281 823	324 898
-	163 063	37 022	515 478	1 202 338	2 393 783	1 112 265	1 336 268
X	X	X	X	X	X	X	X
-	2 752	-	86 140	236 941	490 645	235 389	244 988
-	-	-	-	-	-	-	-
-	-	-	-	-	-	-	-
-	-	-	-	-	-	-	-
-	-	-	-	-	-	-	-
-	-	81	628 721	6 169 630	8 312 992	1 905 929	2 102 303
X	X	X	X	X	X	X	X

68 市別、産業中分類別事業所数、従業者数及び製造品出荷額等(つづき)

従業者4人以上の事業所
平成28年

産 業 分 類	事業所数	従 業 者 数 (人)			製 造 品 出		
		合 計	常 用 労働者数	個人業主、 家族従業者数	合 計	製 造 品 出 荷 額	加 工 賃 収 入 額
新 見 市	69	2 089	2 081	8	8 672 821	7 964 947	129 265
9 食料品製造業	11	383	382	1	987 620	959 973	15 914
10 飲料・たばこ・飼料製造業	5	51	46	5	54 583	54 283	300
11 繊維工業	6	86	85	1	60 440	-	60 440
12 木材・木製品製造業	4	35	35	-	X	X	X
13 家具・装備品製造業	1	5	5	-	X	X	X
14 パルプ・紙・紙加工品製造業	1	34	34	-	X	X	X
15 印刷・同関連業	1	44	44	-	X	X	X
16 化学工業	1	9	9	-	X	X	X
17 石油製品・石炭製品製造業	1	8	8	-	X	X	X
18 プラスチック製品製造業	3	86	86	-	470 371	470 371	-
19 ゴム製品製造業	2	35	35	-	X	X	X
20 なめし革・同製品・毛皮製造業	-	-	-	-	-	-	-
21 窯業・土石製品製造業	23	542	542	-	2 172 797	1 626 117	5 131
22 鉄鋼業	-	-	-	-	-	-	-
23 非鉄金属製造業	-	-	-	-	-	-	-
24 金属製品製造業	2	113	113	-	X	X	X
25 はん用機械器具製造業	2	55	55	-	X	X	X
26 生産用機械器具製造業	1	4	3	1	X	X	X
27 業務用機械器具製造業	-	-	-	-	-	-	-
28 電子部品・デバイス・電子回路製造業	1	17	17	-	X	X	X
29 電気機械器具製造業	4	582	582	-	4 246 754	4 221 471	25 283
30 情報通信機械器具製造業	-	-	-	-	-	-	-
31 輸送用機械器具製造業	-	-	-	-	-	-	-
32 その他の製造業	-	-	-	-	-	-	-
備 前 市	121	5 535	5 524	11	28 949 692	25 430 196	528 776
9 食料品製造業	4	59	59	-	62 665	62 645	20
10 飲料・たばこ・飼料製造業	-	-	-	-	-	-	-
11 繊維工業	5	93	92	1	73 475	49 664	11 936
12 木材・木製品製造業	2	125	125	-	X	X	X
13 家具・装備品製造業	2	39	39	-	X	X	X
14 パルプ・紙・紙加工品製造業	2	9	8	1	X	X	X
15 印刷・同関連業	2	38	38	-	X	X	X
16 化学工業	6	625	625	-	5 739 167	5 175 881	-
17 石油製品・石炭製品製造業	2	16	16	-	X	X	X
18 プラスチック製品製造業	3	299	299	-	2 916 097	2 058 028	10 571
19 ゴム製品製造業	3	173	173	-	560 743	555 754	3 205
20 なめし革・同製品・毛皮製造業	-	-	-	-	-	-	-
21 窯業・土石製品製造業	59	2 015	2 008	7	8 161 144	6 301 409	364 325
22 鉄鋼業	2	78	78	-	X	X	X
23 非鉄金属製造業	-	-	-	-	-	-	-
24 金属製品製造業	10	253	253	-	932 583	884 006	13 588
25 はん用機械器具製造業	2	1 208	1 208	-	X	X	X
26 生産用機械器具製造業	10	217	217	-	379 153	262 179	116 308
27 業務用機械器具製造業	-	-	-	-	-	-	-
28 電子部品・デバイス・電子回路製造業	-	-	-	-	-	-	-
29 電気機械器具製造業	-	-	-	-	-	-	-
30 情報通信機械器具製造業	-	-	-	-	-	-	-
31 輸送用機械器具製造業	4	258	256	2	756 602	728 836	890
32 その他の製造業	3	30	30	-	32 996	32 996	-

(単位：事業所、人、万円)

荷 額 等			現金給与総額	原 材 料 使用額等	生 産 額	付加価値額 〔従業者29人以下 は粗付加価値額〕	粗付加価値額
修 理 料 収 入 額	転 売 収 入	その他収入					
194	518 853	59 562	786 895	6 004 042	8 100 382	2 361 616	2 481 046
-	11 253	480	101 879	682 586	991 801	272 604	287 468
-	-	-	12 656	20 047	54 583	30 056	30 056
-	-	-	14 921	32 304	60 440	25 888	26 055
X	X	X	X	X	X	X	X
X	X	X	X	X	X	X	X
X	X	X	X	X	X	X	X
X	X	X	X	X	X	X	X
X	X	X	X	X	X	X	X
-	-	-	36 212	216 402	470 452	219 244	235 435
X	X	X	X	X	X	X	X
-	-	-	-	-	-	-	-
-	502 998	38 551	244 191	1 169 697	1 631 492	877 526	933 836
-	-	-	-	-	-	-	-
-	-	-	-	-	-	-	-
X	X	X	X	X	X	X	X
X	X	X	X	X	X	X	X
X	X	X	X	X	X	X	X
-	-	-	-	-	-	-	-
X	X	X	X	X	X	X	X
-	-	-	248 730	3 545 245	4 246 591	644 530	649 812
-	-	-	-	-	-	-	-
-	-	-	-	-	-	-	-
-	-	-	-	-	-	-	-
15 968	2 900 185	74 567	2 957 276	15 119 001	25 772 793	12 006 843	12 932 881
-	-	-	16 854	24 677	62 665	35 175	35 175
-	-	-	-	-	-	-	-
572	11 303	-	20 674	38 986	59 859	29 256	31 815
X	X	X	X	X	X	X	X
X	X	X	X	X	X	X	X
X	X	X	X	X	X	X	X
X	X	X	X	X	X	X	X
-	563 286	-	311 074	1 831 988	5 189 541	3 549 069	3 665 991
X	X	X	X	X	X	X	X
-	847 498	-	154 103	1 407 950	2 068 371	1 288 454	1 403 350
-	1 784	-	87 155	276 784	549 031	237 277	263 664
-	-	-	-	-	-	-	-
-	1 474 607	20 803	864 077	5 084 464	6 514 540	2 586 708	2 888 634
X	X	X	X	X	X	X	X
-	-	-	-	-	-	-	-
-	-	34 989	106 137	435 674	897 404	341 112	474 215
X	X	X	X	X	X	X	X
-	627	39	90 208	175 995	387 428	182 601	189 250
-	-	-	-	-	-	-	-
-	-	-	-	-	-	-	-
-	-	-	-	-	-	-	-
-	-	-	-	-	-	-	-
11 380	-	15 496	145 069	473 595	732 149	263 773	262 645
-	-	-	16 516	6 820	32 996	24 238	24 238

資料：県統計分析課「平成29年工業統計調査」

68 市別、産業中分類別事業所数、従業者数及び製造品出荷額等(つづき)

従業者4人以上の事業所
平成28年

産 業 分 類	事業所数	従 業 者 数 (人)			製 造 品 出		
		合 計	常 用 労働者数	個人業主、 家族従業者数	合 計	製 造 品 出 荷 額	加 工 賃 収 入 額
瀬 戸 内 市	95	6 170	6 167	3	18 918 675	17 849 179	680 787
9 食料品製造業	13	641	641	-	2 271 585	2 269 389	405
10 飲料・たばこ・飼料製造業	2	19	19	-	X	X	X
11 繊維工業	4	169	169	-	237 079	69 936	44 009
12 木材・木製品製造業	1	11	10	1	X	X	X
13 家具・装備品製造業	4	51	49	2	58 531	58 531	-
14 パルプ・紙・紙加工品製造業	5	333	333	-	999 266	825 426	103 445
15 印刷・同関連業	15	462	462	-	627 497	278 664	347 816
16 化学工業	5	308	308	-	714 040	690 344	-
17 石油製品・石炭製品製造業	-	-	-	-	-	-	-
18 プラスチック製品製造業	5	133	133	-	348 277	346 244	2 033
19 ゴム製品製造業	2	280	280	-	X	X	X
20 なめし革・同製品・毛皮製造業	-	-	-	-	-	-	-
21 窯業・土石製品製造業	4	79	79	-	X	X	X
22 鉄鋼業	1	5	5	-	X	X	X
23 非鉄金属製造業	-	-	-	-	-	-	-
24 金属製品製造業	12	172	172	-	376 271	279 460	27 575
25 はん用機械器具製造業	1	5	5	-	X	X	X
26 生産用機械器具製造業	8	84	84	-	93 543	29 195	64 183
27 業務用機械器具製造業	2	502	502	-	X	X	X
28 電子部品・デバイス・電子回路製造業	5	2 643	2 643	-	10 574 966	10 506 582	68 384
29 電気機械器具製造業	1	156	156	-	X	X	X
30 情報通信機械器具製造業	-	-	-	-	-	-	-
31 輸送用機械器具製造業	5	117	117	-	282 672	253 664	21 384
32 その他の製造業	-	-	-	-	-	-	-
赤 磐 市	78	3 673	3 672	1	9 327 298	8 203 342	947 969
9 食料品製造業	4	88	88	-	83 225	81 605	1 620
10 飲料・たばこ・飼料製造業	7	108	108	-	424 386	411 444	695
11 繊維工業	7	113	113	-	135 760	19 166	116 594
12 木材・木製品製造業	3	124	124	-	66 256	25 808	40 061
13 家具・装備品製造業	2	44	43	1	X	X	X
14 パルプ・紙・紙加工品製造業	1	169	169	-	X	X	X
15 印刷・同関連業	1	5	5	-	X	X	X
16 化学工業	3	319	319	-	X	X	X
17 石油製品・石炭製品製造業	-	-	-	-	-	-	-
18 プラスチック製品製造業	4	260	260	-	377 770	376 024	-
19 ゴム製品製造業	1	116	116	-	X	X	X
20 なめし革・同製品・毛皮製造業	-	-	-	-	-	-	-
21 窯業・土石製品製造業	7	92	92	-	193 363	150 691	1 309
22 鉄鋼業	1	5	5	-	X	X	X
23 非鉄金属製造業	3	70	70	-	X	X	X
24 金属製品製造業	5	308	308	-	2 235 000	2 017 298	217 177
25 はん用機械器具製造業	5	305	305	-	409 242	131 912	277 330
26 生産用機械器具製造業	5	854	854	-	1 741 548	1 728 861	12 687
27 業務用機械器具製造業	3	33	33	-	37 247	36 977	-
28 電子部品・デバイス・電子回路製造業	3	176	176	-	X	X	X
29 電気機械器具製造業	4	192	192	-	301 559	298 161	3 398
30 情報通信機械器具製造業	-	-	-	-	-	-	-
31 輸送用機械器具製造業	8	252	252	-	498 211	264 246	233 965
32 その他の製造業	1	40	40	-	X	X	X

(単位：事業所、人、万円)

荷 額 等			現金給与総額	原 材 料 使用額等	生 産 額	付加価値額 〔従業員29人以下 は粗付加価値額〕	粗付加価値額
修 理 料 収 入 額	転 売 収 入	その他収入					
92 030	267 759	28 920	2 533 219	9 789 178	17 930 129	7 021 460	8 556 197
-	685	1 106	199 535	1 348 237	2 258 946	819 807	860 055
X	X	X	X	X	X	X	X
-	123 134	-	40 711	168 503	112 786	68 430	72 834
X	X	X	X	X	X	X	X
-	-	-	13 788	27 449	58 531	28 780	28 780
-	62 314	8 081	144 816	605 992	984 087	363 161	366 894
-	-	1 017	177 827	221 351	625 567	350 083	377 216
-	15 807	7 889	120 919	391 465	679 143	270 264	300 643
-	-	-	-	-	-	-	-
-	-	-	55 772	231 083	356 345	114 202	109 808
X	X	X	X	X	X	X	X
-	-	-	-	-	-	-	-
X	X	X	X	X	X	X	X
X	X	X	X	X	X	X	X
-	-	-	-	-	-	-	-
2 318	65 654	1 264	59 018	222 400	306 918	140 402	142 681
X	X	X	X	X	X	X	X
-	165	-	32 873	26 633	93 378	61 953	61 953
X	X	X	X	X	X	X	X
-	-	-	1 175 907	5 360 179	9 951 455	3 529 615	4 893 320
X	X	X	X	X	X	X	X
-	-	-	-	-	-	-	-
-	-	7 624	37 712	135 526	276 253	136 645	136 911
-	-	-	-	-	-	-	-
-	139 382	36 605	1 518 730	4 724 177	9 098 628	3 988 134	4 242 962
-	-	-	23 465	43 583	83 902	35 939	36 770
-	956	11 291	49 630	255 770	405 495	65 876	88 580
-	-	-	19 213	23 772	134 267	102 112	103 710
-	355	32	56 205	16 654	65 869	45 928	45 928
X	X	X	X	X	X	X	X
X	X	X	X	X	X	X	X
X	X	X	X	X	X	X	X
X	X	X	X	X	X	X	X
-	-	-	-	-	-	-	-
-	1 746	-	109 178	209 618	376 209	149 567	158 412
X	X	X	X	X	X	X	X
-	-	-	-	-	-	-	-
-	17 878	23 485	40 498	72 225	152 000	112 164	112 164
X	X	X	X	X	X	X	X
X	X	X	X	X	X	X	X
-	-	525	153 563	1 100 834	2 234 455	1 050 104	1 050 191
-	-	-	124 755	144 883	408 957	227 603	245 813
-	-	-	362 133	842 008	1 716 205	760 154	851 239
-	-	270	10 614	11 774	36 977	23 586	23 586
X	X	X	X	X	X	X	X
-	-	-	54 295	224 518	300 913	66 914	71 547
-	-	-	-	-	-	-	-
-	-	-	91 057	316 840	530 328	188 754	168 249
X	X	X	X	X	X	X	X

68 市別、産業中分類別事業所数、従業者数及び製造品出荷額等(つづき)

従業者4人以上の事業所
平成28年

産 業 分 類	事業所数	従 業 者 数 (人)			製 造 品 出		
		合 計	常 用 労働者数	個人業主、 家族従業者数	合 計	製 造 品 出 荷 額	加 工 賃 収 入 額
真 庭 市	116	3 756	3 752	4	10 617 663	9 545 749	357 476
9 食料品製造業	16	344	344	-	1 193 155	1 188 542	901
10 飲料・たばこ・飼料製造業	4	83	83	-	103 616	46 160	2 696
11 繊維工業	14	348	347	1	167 843	48 320	119 523
12 木材・木製品製造業	21	516	516	-	2 872 941	2 403 367	13 083
13 家具・装備品製造業	3	21	19	2	14 710	14 651	22
14 パルプ・紙・紙加工品製造業	1	9	9	-	X	X	X
15 印刷・同関連業	1	8	8	-	X	X	X
16 化学工業	-	-	-	-	-	-	-
17 石油製品・石炭製品製造業	1	5	5	-	X	X	X
18 プラスチック製品製造業	4	373	373	-	1 144 665	1 023 326	10 101
19 ゴム製品製造業	1	79	79	-	X	X	X
20 なめし革・同製品・毛皮製造業	1	11	11	-	X	X	X
21 窯業・土石製品製造業	12	203	203	-	505 064	488 509	-
22 鉄鋼業	1	73	73	-	X	X	X
23 非鉄金属製造業	-	-	-	-	-	-	-
24 金属製品製造業	12	307	306	1	1 037 436	995 108	20 750
25 はん用機械器具製造業	-	-	-	-	-	-	-
26 生産用機械器具製造業	7	202	202	-	381 861	327 253	43 394
27 業務用機械器具製造業	-	-	-	-	-	-	-
28 電子部品・デバイス・電子回路製造業	3	159	159	-	163 872	77 981	85 891
29 電気機械器具製造業	6	590	590	-	1 639 433	1 554 424	46 601
30 情報通信機械器具製造業	4	216	216	-	X	X	X
31 輸送用機械器具製造業	1	24	24	-	X	X	X
32 その他の製造業	3	185	185	-	271 963	271 959	4
美 作 市	85	2 328	2 313	15	5 554 494	5 331 534	71 601
9 食料品製造業	8	67	61	6	63 707	48 244	1 375
10 飲料・たばこ・飼料製造業	4	32	31	1	39 752	8 573	-
11 繊維工業	5	96	96	-	24 219	14 200	6 158
12 木材・木製品製造業	3	25	25	-	26 054	17 578	130
13 家具・装備品製造業	2	12	12	-	X	X	X
14 パルプ・紙・紙加工品製造業	2	42	42	-	X	X	X
15 印刷・同関連業	-	-	-	-	-	-	-
16 化学工業	1	57	57	-	X	X	X
17 石油製品・石炭製品製造業	1	7	7	-	X	X	X
18 プラスチック製品製造業	6	331	331	-	977 717	974 617	3 100
19 ゴム製品製造業	1	21	21	-	X	X	X
20 なめし革・同製品・毛皮製造業	-	-	-	-	-	-	-
21 窯業・土石製品製造業	7	84	82	2	156 754	156 754	-
22 鉄鋼業	2	52	52	-	X	X	X
23 非鉄金属製造業	2	28	26	2	X	X	X
24 金属製品製造業	10	189	189	-	415 463	398 086	15 825
25 はん用機械器具製造業	2	50	50	-	X	X	X
26 生産用機械器具製造業	10	281	280	1	479 503	455 086	23 093
27 業務用機械器具製造業	-	-	-	-	-	-	-
28 電子部品・デバイス・電子回路製造業	1	100	100	-	X	X	X
29 電気機械器具製造業	8	242	241	1	468 308	403 254	5 361
30 情報通信機械器具製造業	1	15	15	-	X	X	X
31 輸送用機械器具製造業	6	546	546	-	1 044 108	1 042 311	-
32 その他の製造業	3	51	49	2	481 793	478 858	2 935

(単位：事業所、人、万円)

荷 額 等			現金給与総額	原 材 料 使用額等	生 産 額	付加価値額 〔従業者29人以下 は粗付加価値額〕	粗付加価値額
修 理 料 収 入 額	転 売 収 入	その他収入					
7 513	536 070	170 855	1 382 022	5 927 231	9 915 909	4 241 498	4 451 907
-	3 712	-	107 379	507 058	1 189 492	634 625	635 287
-	-	54 760	26 530	28 331	48 510	60 322	65 468
-	-	-	78 792	64 207	163 742	89 543	96 036
-	342 088	114 403	194 521	2 048 899	2 412 795	741 719	766 246
37	-	-	4 902	6 000	14 673	8 065	8 065
X	X	X	X	X	X	X	X
X	X	X	X	X	X	X	X
-	-	-	-	-	-	-	-
X	X	X	X	X	X	X	X
-	111 238	-	172 243	429 130	1 020 060	635 526	710 036
X	X	X	X	X	X	X	X
X	X	X	X	X	X	X	X
-	16 365	190	73 017	295 109	488 189	189 359	194 890
X	X	X	X	X	X	X	X
-	-	-	-	-	-	-	-
-	20 462	1 116	146 685	611 255	1 050 548	407 908	395 935
-	-	-	-	-	-	-	-
7 476	3 738	-	83 582	189 861	372 255	174 595	179 191
-	-	-	-	-	-	-	-
-	-	-	63 108	67 856	164 916	81 598	92 502
-	38 408	-	208 678	1 074 387	1 606 328	483 758	529 445
X	X	X	X	X	X	X	X
X	X	X	X	X	X	X	X
-	-	-	66 829	91 701	271 265	156 471	168 534
1 324	83 400	66 635	836 577	3 149 723	5 412 666	2 114 037	2 245 940
-	13 991	97	12 057	36 391	49 619	25 293	25 293
-	1 892	29 287	9 286	6 874	8 573	30 443	30 443
-	-	3 861	14 267	5 210	20 358	17 384	17 805
-	4 625	3 721	7 056	12 011	17 708	13 003	13 003
X	X	X	X	X	X	X	X
X	X	X	X	X	X	X	X
-	-	-	-	-	-	-	-
X	X	X	X	X	X	X	X
X	X	X	X	X	X	X	X
-	-	-	129 051	543 863	989 744	378 779	402 613
X	X	X	X	X	X	X	X
-	-	-	-	-	-	-	-
-	-	-	29 732	71 786	156 751	76 958	78 675
X	X	X	X	X	X	X	X
X	X	X	X	X	X	X	X
-	-	1 552	69 131	260 775	405 728	128 034	143 714
X	X	X	X	X	X	X	X
1 324	-	-	105 437	258 056	488 597	215 957	211 680
-	-	-	-	-	-	-	-
X	X	X	X	X	X	X	X
-	59 693	-	77 240	262 861	398 968	174 502	192 663
X	X	X	X	X	X	X	X
-	1 797	-	224 120	476 381	1 037 268	470 636	530 652
-	-	-	23 539	441 098	488 782	34 131	38 054

68 市別、産業中分類別事業所数、従業者数及び製造品出荷額等(つづき)

従業者4人以上の事業所
平成28年

産 業 分 類	事業所数	従 業 者 数 (人)			製 造 品 出		
		合 計	常 用 労働者数	個人業主、 家族従業者数	合 計	製 造 品 出 荷 額	加 工 賃 収 入 額
浅 口 市	76	2 409	2 394	15	4 858 073	4 356 637	122 797
9 食料品製造業	18	931	924	7	1 528 233	1 287 912	1 610
10 飲料・たばこ・飼料製造業	3	79	79	-	115 916	115 916	-
11 繊維工業	7	79	79	-	116 871	11 339	25 992
12 木材・木製品製造業	-	-	-	-	-	-	-
13 家具・装備品製造業	3	18	17	1	22 873	19 633	3 240
14 パルプ・紙・紙加工品製造業	2	63	63	-	X	X	X
15 印刷・関連産業	3	19	18	1	35 406	34 159	1 247
16 化学工業	1	120	120	-	X	X	X
17 石油製品・石炭製品製造業	1	44	44	-	X	X	X
18 プラスチック製品製造業	13	296	294	2	696 921	652 974	350
19 ゴム製品製造業	-	-	-	-	-	-	-
20 なめし革・同製品・毛皮製造業	-	-	-	-	-	-	-
21 窯業・土石製品製造業	1	8	7	1	X	X	X
22 鉄鋼業	1	11	11	-	X	X	X
23 非鉄金属製造業	-	-	-	-	-	-	-
24 金属製品製造業	3	39	38	1	65 548	61 520	4 028
25 はん用機械器具製造業	1	10	10	-	X	X	X
26 生産用機械器具製造業	10	359	359	-	494 047	416 040	77 770
27 業務用機械器具製造業	3	97	97	-	860 105	858 412	-
28 電子部品・デバイス・電子回路製造業	-	-	-	-	-	-	-
29 電気機械器具製造業	-	-	-	-	-	-	-
30 情報通信機械器具製造業	-	-	-	-	-	-	-
31 輸送用機械器具製造業	4	225	223	2	178 963	170 403	8 560
32 その他の製造業	2	11	11	-	X	X	X

(単位：事業所、人、万円)

荷 額 等			現金給与総額	原 材 料 使用額等	生 産 額	付加価値額 〔従業員29人以下 は粗付加価値額〕	粗付加価値額
修 理 料 収 入 額	転 売 収 入	その他収入					
4 904	371 890	1 845	733 911	3 114 645	4 625 496	1 629 796	1 603 871
-	238 620	91	255 072	888 990	1 289 594	546 240	594 229
-	-	-	30 186	35 629	116 262	52 630	54 854
-	79 540	-	12 433	72 087	37 331	41 468	41 468
-	-	-	-	-	-	-	-
-	-	-	5 743	7 687	22 873	14 061	14 061
X	X	X	X	X	X	X	X
-	-	-	6 099	23 777	35 406	10 767	10 767
X	X	X	X	X	X	X	X
X	X	X	X	X	X	X	X
-	43 597	-	86 952	470 214	653 566	194 248	214 132
-	-	-	-	-	-	-	-
-	-	-	-	-	-	-	-
X	X	X	X	X	X	X	X
X	X	X	X	X	X	X	X
-	-	-	-	-	-	-	-
-	-	-	11 052	16 641	65 548	45 285	45 285
X	X	X	X	X	X	X	X
237	-	-	123 009	224 443	515 560	265 002	251 218
1 693	-	-	36 760	832 233	982 628	128 234	18 596
-	-	-	-	-	-	-	-
-	-	-	-	-	-	-	-
-	-	-	-	-	-	-	-
-	-	-	63 005	91 624	179 359	72 749	81 248
X	X	X	X	X	X	X	X

69 町村別事業所数、従業者数及び製造品出荷額等

従業者4人以上の事業所

平成28年

町 村	事業所数	従 業 者 数 (人)			製 造 品		
		合 計	常 用 労働者数	個人業主、 家族従業者数	合 計	製 造 品 出 荷 額	加 工 賃 収 入 額
町 村 計	314	15 737	15 709	28	65 602 345	62 229 354	1 899 537
和 気 郡							
和 気 町	40	1 371	1 368	3	3 755 653	2 923 296	448 307
都 窪 郡							
早 島 町	16	424	419	5	772 644	645 406	126 130
浅 口 郡							
里 庄 町	35	3 220	3 219	1	26 947 619	26 221 254	662 724
小 田 郡							
矢 掛 町	54	1 824	1 814	10	3 918 000	3 023 861	293 416
真 庭 郡							
新 庄 村	1	18	18	-	X	X	X
苦 田 郡							
鏡 野 町	21	1 148	1 142	6	2 681 107	2 600 667	77 948
勝 田 郡							
勝 央 町	42	2 864	2 864	-	15 118 138	14 948 014	93 175
奈 義 町	18	787	787	-	3 085 890	3 073 496	8 738
英 田 郡							
西 栗 倉 村	7	87	85	2	X	X	X
久 米 郡							
久 米 南 町	10	456	456	-	997 300	965 995	15 495
美 咲 町	36	1 436	1 435	1	3 166 620	2 807 941	41 942
加 賀 郡							
吉 備 中 央 町	34	2 102	2 102	-	5 028 335	4 908 449	117 634

(単位：事業所、人、万円)

出 荷 額 等			現金給与総額	原 材 料 使用額等	生 産 額	付加価値額 〔従業員29人以下 は粗付加価値額〕	粗付加価値額
修 理 料 収 入 額	転売収入	その他収入					
625	1 395 118	77 711	6 019 562	43 747 338	64 433 372	19 096 702	20 598 356
-	366 207	17 843	480 055	1 862 993	3 374 205	1 598 737	1 814 749
-	817	291	152 823	376 458	760 406	345 994	370 202
-	60 700	2 941	1 464 676	23 229 840	26 992 113	3 314 819	3 484 776
-	600 049	674	584 401	2 104 852	3 334 836	1 617 449	1 718 916
X	X	X	X	X	X	X	X
307	193	1 992	352 579	1 296 723	2 695 119	1 170 635	1 284 542
318	50 266	26 365	1 267 987	7 850 471	15 247 069	6 523 588	6 818 485
-	2 292	1 364	291 297	1 730 149	3 060 295	1 188 389	1 276 172
X	X	X	X	X	X	X	X
-	4 044	11 766	151 047	391 855	989 941	480 946	569 645
-	307 957	8 780	507 312	1 791 708	2 850 590	1 168 397	1 317 737
-	380	1 872	743 650	3 050 551	5 003 795	1 623 581	1 878 965

70 水島工業地帯産業中分類別事業所数、従業者数及び製造品出荷額等

従業者4人以上の事業所
平成28年

産 業 分 類	事業所数	従 業 者 数 (人)			製 造 品 出		
		合 計	常 用 労働者数	個人業主、 家族従業者数	合 計	製 造 品 出 荷 額	加 工 賃 収 入 額
合 計	232	22 299	22 291	8	308 911 686	298 783 735	4 199 491
9 食料品製造業	14	722	722	-	3 962 603	3 852 005	873
10 飲料・たばこ・飼料製造業	5	126	126	-	4 680 814	4 570 004	109 512
11 繊維工業	22	697	695	2	2 185 038	2 136 330	42 510
12 木材・木製品製造業	3	44	44	-	91 815	77 505	-
13 家具・装備品製造業	6	65	65	-	123 423	119 363	-
14 パルプ・紙・紙加工品製造業	1	30	30	-	X	X	X
15 印刷・同関連産業	2	8	5	3	X	X	X
16 化学工業	24	4 285	4 285	-	57 311 001	53 167 552	522 141
17 石油製品・石炭製品製造業	3	1 038	1 038	-	119 015 104	118 797 377	71 707
18 プラスチック製品製造業	17	454	454	-	6 098 871	5 861 836	178 662
19 ゴム製品製造業	6	1 078	1 078	-	3 281 752	2 620 155	51 577
20 なめし革・同製品・毛皮製造業	-	-	-	-	-	-	-
21 窯業・土石製品製造業	13	487	487	-	3 509 325	2 353 304	1 091 545
22 鉄鋼業	26	6 182	6 182	-	70 274 066	68 173 566	1 037 295
23 非鉄金属製造業	2	218	218	-	X	X	X
24 金属製品製造業	25	482	482	-	1 336 926	924 406	364 272
25 はん用機械器具製造業	8	360	360	-	1 185 865	1 176 148	6 017
26 生産用機械器具製造業	25	741	741	-	1 576 949	1 432 194	47 648
27 業務用機械器具製造業	-	-	-	-	-	-	-
28 電子部品・デバイス・電子回路製造業	1	98	98	-	X	X	X
29 電気機械器具製造業	2	65	65	-	X	X	X
30 情報通信機械器具製造業	1	55	55	-	X	X	X
31 輸送用機械器具製造業	23	5 045	5 045	-	32 356 900	31 932 946	412 037
32 その他の製造業	3	19	16	3	19 214	17 014	2 200
規模別							
従業者 4 ～ 9 人	62	411	403	8	2 203 331	1 989 892	128 363
10 ～ 19	61	857	857	-	13 674 614	13 272 646	259 676
20 ～ 29	20	491	491	-	5 145 023	4 786 708	192 597
30 ～ 49	33	1 254	1 254	-	9 321 389	8 286 400	622 370
50 ～ 99	22	1 467	1 467	-	8 389 182	7 691 406	568 152
100 ～ 199	15	1 966	1 966	-	14 228 276	12 240 337	1 686 987
200 ～ 299	6	1 286	1 286	-	10 167 794	9 482 302	224
300 ～ 499	4	1 541	1 541	-	15 959 204	15 391 611	280 491
500 ～ 999	5	3 183	3 183	-	18 986 259	15 142 372	362 429
1000 人 以上	4	9 843	9 843	-	210 836 614	210 500 061	98 202

(単位：事業所、人、万円)

荷 額 等			現金給与総額	原 材 料 使用額等	生産額	付加価値額 〔従業者29人以下 は粗付加価値額〕	粗付加価値額
修 理 料 収 入 額	転売収入	その他収入					
77 112	5 076 810	774 538	14 266 475	231 144 102	301 176 270	41 785 033	51 987 224
-	105 287	4 438	270 677	3 737 626	3 819 706	95 694	214 573
-	1 298	-	70 894	4 186 488	4 664 115	392 458	456 245
235	172	5 791	291 402	651 128	2 160 871	1 395 414	1 446 688
-	-	14 310	19 693	66 339	77 505	23 589	23 589
-	4 060	-	20 887	67 751	119 363	51 548	51 548
X	X	X	X	X	X	X	X
X	X	X	X	X	X	X	X
-	3 404 595	216 713	3 562 250	43 693 747	51 993 499	9 243 168	13 295 888
-	-	146 020	778 806	83 795 487	118 937 844	9 421 082	10 412 411
-	43 804	14 569	207 972	3 887 496	6 041 849	2 045 649	2 048 411
-	606 298	3 722	584 845	1 954 534	2 699 974	1 184 098	1 250 400
-	-	-	-	-	-	-	-
-	63 850	626	252 965	2 062 412	3 442 900	1 246 046	1 355 653
-	772 190	291 015	3 861 535	58 858 371	68 997 859	7 006 940	11 093 233
X	X	X	X	X	X	X	X
300	5 775	42 173	219 863	754 324	1 289 437	507 213	545 237
3 700	-	-	125 548	654 071	1 185 648	479 611	501 548
72 877	50	24 180	338 581	692 531	1 440 794	746 692	820 490
-	-	-	-	-	-	-	-
X	X	X	X	X	X	X	X
X	X	X	X	X	X	X	X
X	X	X	X	X	X	X	X
-	1 354	10 563	3 405 900	25 000 361	32 421 828	7 253 729	7 655 963
-	-	-	7 820	6 224	19 214	12 027	12 027
5 529	29 269	50 278	137 431	1 353 687	2 118 255	786 610	786 610
9 364	80 766	52 162	329 602	12 236 735	13 532 322	1 331 865	1 331 865
4 339	-	161 379	194 987	3 607 476	4 979 305	1 423 653	1 423 653
-	336 528	76 091	616 687	6 749 305	8 788 212	2 119 847	2 409 336
-	125 016	4 608	705 668	6 241 253	8 218 485	1 667 129	2 017 693
54 180	241 855	4 917	1 045 829	10 278 695	13 843 419	3 140 874	3 721 392
3 700	639 539	42 029	760 206	6 574 479	9 446 210	2 824 194	3 398 497
-	287 102	-	1 128 161	10 954 110	15 304 446	4 033 614	5 353 432
-	3 336 735	144 723	2 130 039	13 032 101	15 380 859	4 671 214	5 559 990
-	-	238 351	7 217 865	160 116 261	209 564 757	19 786 033	25 984 756

資料：県統計分析課「平成29年工業統計調査」

8 電気、ガス及び水道

71 発電実績

(単位 千kWh)

年度・月	水力発電所	火力発電所	原子力 発電所	新エネルギー等 発電所計						その他	合計
					風力	太陽光	地熱	バイオマス	廃棄物		
平成28年度	842 362	11 003 953	-	154 318	-	154 318	-	-	-	-	12 000 633
29	791 060	10 177 073	-	266 385	-	266 385	-	-	-	-	11 234 518
29年4月	100 680	699 857	-	23 664	-	23 664	-	-	-	-	824 201
5	44 968	714 797	-	29 389	-	29 389	-	-	-	-	789 154
6	45 801	691 229	-	28 805	-	28 805	-	-	-	-	765 835
7	52 469	966 784	-	25 175	-	25 175	-	-	-	-	1 044 428
8	69 609	961 826	-	27 265	-	27 265	-	-	-	-	1 058 700
9	74 902	819 444	-	21 365	-	21 365	-	-	-	-	915 711
10	105 942	656 287	-	20 411	-	20 411	-	-	-	-	782 640
11	66 593	824 623	-	15 690	-	15 690	-	-	-	-	906 906
12	44 648	951 221	-	14 075	-	14 075	-	-	-	-	1 009 944
30年1月	52 450	1 033 978	-	12 980	-	12 980	-	-	-	-	1 099 408
2	29 221	936 785	-	19 892	-	19 892	-	-	-	-	985 898
3	103 777	920 243	-	27 674	-	27 674	-	-	-	-	1 051 694

注) 火力発電で2種類以上の燃料を混焼している場合は主要な燃料欄に計上。

資料：経済産業省資源エネルギー庁「電力調査統計」

72 電力需要実績

(単位 千kWh)

年度・月	特別高圧		高圧		低圧		
	電力需要量	当該月に需要実績のある 小売電気事業者数	電力需要量	当該月に需要実績のある 小売電気事業者数	電力需要量	特定需要 (経過措置料金)	自由料金
平成28年度	6 186 507	-	5 264 485	-	5 261 447	2 813 591	2 447 856
29	5 698 889	-	5 311 000	-	5 440 208	2 476 834	2 963 374
29年4月	386 139	8	413 526	39	470 743	215 797	254 946
5	461 188	7	387 867	42	350 490	162 982	187 508
6	449 208	8	421 771	46	320 726	157 090	163 636
7	513 479	6	475 563	47	383 536	196 197	187 339
8	499 670	6	517 658	48	470 497	249 086	221 411
9	496 191	6	477 146	52	430 241	223 393	206 848
10	491 413	7	422 146	53	338 138	161 514	176 624
11	527 311	7	412 947	54	394 147	174 142	220 005
12	496 887	7	437 522	56	500 217	211 531	288 686
30年1月	450 178	7	451 801	58	645 620	264 295	381 325
2	432 939	6	463 364	58	639 786	260 382	379 404
3	494 286	6	429 689	59	496 068	200 425	295 643

年度・月	低圧(つづぎ)	合計	
	当該月に需要実績のある 小売電気事業者数	電力需要量	当該月に需要実績のある 小売電気事業者数
平成28年度	-	16 712 439	-
29	-	16 450 097	-
29年4月	25	1 270 408	50
5	30	1 199 545	57
6	32	1 191 704	62
7	35	1 372 578	63
8	41	1 487 825	67
9	41	1 403 578	69
10	45	1 251 697	70
11	51	1 334 404	76
12	53	1 434 626	78
30年1月	58	1 547 599	82
2	61	1 536 089	83
3	61	1 420 043	82

資料：経済産業省資源エネルギー庁「電力調査統計」

注) 「当該月の需要実績のある小売電気事業者数」の欄には、0.5MWh未満の場合はカウントしていない。

73 産業別大口需要電力量(500kW以上)

(単位 千kWh)

年度・月	総計	鋁工業計						その他
			化学工業	窯業・土石	鉄鋼	機械	その他	
平成23年度	8 549 496	7 763 512	1 552 347	210 797	2 140 307	1 467 181	2 392 880	785 984
24	7 857 705	7 096 093	1 336 688	206 313	1 923 082	1 347 746	2 282 264	761 612
25	7 930 317	7 163 649	1 354 562	213 178	1 847 074	1 404 233	2 344 602	766 668
26	8 000 306	7 235 841	1 388 566	217 257	1 822 418	1 384 384	2 423 216	764 465
27	7 868 991	7 106 932	1 334 498	223 194	1 707 607	1 344 546	2 497 087	762 059
27年4月	612 097	552 007	93 868	18 553	129 315	106 984	203 287	60 090
5	648 928	586 026	105 835	18 043	144 076	101 905	216 167	62 902
6	658 285	596 515	98 152	18 704	138 074	118 151	223 434	61 770
7	698 237	631 380	114 700	19 020	136 680	129 099	231 881	66 857
8	701 401	631 591	126 928	17 958	150 614	109 790	226 301	69 810
9	668 176	604 952	127 614	18 455	140 013	116 451	202 419	63 224
10	668 819	605 487	138 274	18 877	143 138	112 557	192 641	63 332
11	663 069	601 384	110 056	18 126	161 462	108 262	203 478	61 685
12	652 580	588 516	107 458	18 791	151 330	104 348	206 589	64 064
28年1月	658 974	594 852	114 145	18 518	159 905	107 862	194 422	64 122
2	616 544	556 413	111 276	18 841	126 177	112 555	187 564	60 131
3	621 881	557 809	86 192	19 308	126 823	116 582	208 904	64 072

注) 1 鋁工業の「その他」とは、「鋁業」、「バルブ・紙」、「非鉄金属」及び「その他製造」の合計値

資料：中国電力(株)岡山支社

2 平成28年度より、自由化のため未公表。

74 一般ガス供給状況

(1) 販売量 (単位 1,000MJ)

年 度	販 売 量				
	総 数	工 業 用	商 業 用	家 庭 用	そ の 他
平成24年度	11 723 367	8 293 156	835 127	1 755 788	839 296
25	11 760 577	8 356 499	825 712	1 713 400	864 966
26	11 781 363	8 405 810	807 435	1 739 409	828 709
27	11 304 508	7 996 640	786 192	1 680 926	840 750
28	10 305 019	6 938 141	805 383	1 671 596	889 899

資料：経済産業省資源エネルギー庁編「ガス事業年報」

注) 一般ガス事業所3社(津山ガス(株)、岡山ガス(株)、水島ガス(株))の合計値である。

(2) 需要家数 (単位 個)

年 度	需 要 家 数				
	総 数	工 業 用	商 業 用	家 庭 用	そ の 他
平成24年度	171 403	184	11 186	157 282	2 751
25	171 311	182	11 039	157 352	2 738
26	171 855	188	10 989	157 923	2 755
27	171 729	192	10 882	157 920	2 735
28	172 264	190	10 723	158 595	2 756

資料：経済産業省資源エネルギー庁編「ガス事業年報」

注) 一般ガス事業所3社(津山ガス(株)、岡山ガス(株)、水島ガス(株))の合計値である。

75 市町村別水道給水人口及び普及率

年 度 市 町 村	人 口 (A)	総 数		上 水 道		簡 易 水 道		専 用 水 道		普 及 率 B/A×100
		箇所数	給水人口 (B)	箇所数	給水人口	箇所数	給水人口	箇所数	給水人口	
平成25年度末	1 924 899	215(2)	1 906 158	25(2)	1 774 694	126	130 398	64	1 066	99.0
26	1 919 828	216(2)	1 901 512	25(2)	1 771 683	126	128 703	65	1 126	99.0
27	1 916 261	213(2)	1 896 699	25(2)	1 770 205	124	125 449	64	1 045	99.0
28	1 909 361	205(2)	1 890 759	25(2)	1 766 711	119	122 974	61	1 074	99.0
29	1 900 689	192(2)	1 885 038	25(2)	1 785 262	103	97 088	64	2 688	99.2
岡 山 市	720 066	15	719 055	1	718 867	-	-	14	188	99.9
北 区
中 区
東 区
南 区
倉 敷 市	475 924	14	475 559	1	475 559	-	-	13	-	99.9
津 山 市	101 367	4	100 933	1	100 837	1	96	2	-	99.6
玉 野 市	58 769	6	58 357	1	58 357	-	-	5	-	99.3
笠 岡 市	48 388	3	47 811	1	47 811	-	-	2	-	98.8
井 原 市	39 969	7	38 050	1	31 218	5	6 832	1	-	95.2
総 社 市	67 460	6	67 219	1	65 449	-	-	5	1 770	99.6
高 梁 市	30 585	21	28 743	1	12 221	20	16 522	-	-	94.0
新 見 市	29 169	31	27 873	1	12 474	27	15 030	3	369	95.6
備 前 市	33 674	1	33 398	1	33 398	-	-	-	-	99.2
瀬 戸 内 市	36 260	3	36 201	1	36 201	-	-	2	-	99.8
赤 磐 市	42 751	2	42 422	1	42 315	-	-	1	107	99.2
真 庭 市	44 265	29	40 188	1	20 168	18	19 895	10	125	90.8
美 作 市	26 697	4	26 556	1	19 451	3	7 105	-	-	99.5
浅 口 市	33 448	2	32 542	1	32 452	-	-	1	90	97.3

注) 1 この調査は各年度末(3月31日)現在、水道法に基づく水道事業、専用水道であって現在認可又は届出及び確認がなされているものを記載したものである。

2 人口は、各年度とも3月31日現在の毎月流動人口調査に基づく推計人口である。

3 () 内は、隣接市町村等からの行政区域外給水を受けている地域数である(内数)。したがって合計箇所数は、県内水道数と一致しない。

市町村	人口 (A)	総数		上水道		簡易水道		専用水道		普及率 B/A×100
		箇所数	給水人口 (B)	箇所数	給水人口	箇所数	給水人口	箇所数	給水人口	
和気郡										
和気町	13 947	11(1)	13 409	2(1)	4 940	8	8 469	1	-	96.1
都窪郡										
早島町	12 353	1	12 353	1	12 353	-	-	-	-	100.0
浅口郡										
里庄町	11 006	1	10 497	1	10 497	-	-	-	-	95.4
小田郡										
矢掛町	13 710	1	13 638	1	13 638	-	-	-	-	99.5
真庭郡										
新庄村	853	1	828	-	-	1	828	-	-	97.1
苫田郡										
鏡野町	12 306	8	12 306	1	9 056	6	3 211	1	39	100.0
勝田郡										
勝央町	11 000	2	11 000	1	11 000	-	-	1	-	100.0
奈義町	5 614	2	5 614	1	5 614	-	-	1	-	100.0
英田郡										
西栗倉村	1 422	1	1 422	-	-	1	1 422	-	-	100.0
久米郡										
久米南町	4 695	2	4 497	-	-	2	4 497	-	-	95.8
美咲町	13 699	13(1)	13 328	1(1)	147	11	13 181	1	-	97.3
加賀郡										
吉備中央町	11 292	1	11 239	1	11 239	-	-	-	-	99.5

資料：県生活衛生課「岡山県の水道の現況」

9 生産活動

76 業種分類別指数(原指数)

(1) 生産

分類	鉱工業 総合	製造工業	はん用・生産用・業務用機械工業							電気機械 工業	情報通信 機械工業	電子部品 デバイス 工業	輸送機械 工業	窯業・ 土石製品 工業	化学 工業	
			鉄鋼業	非鉄金属 工業	金属製品 工業	はん用 機械工業	生産用 機械工業	業務用 機械工業								
ウェイト	10000.0	9987.0	1094.9	113.3	318.9	900.3	446.9	402.2	51.2	40.9	96.3	436.9	2077.8	254.7	1283.6	
平成25年																
26	97.2	97.2	98.2	100.3	106.4	117.5	101.9	140.2	74.8	102.5	41.5	81.2	92.4	126.1	92.2	
27	97.4	97.4	97.5	103.4	101.2	109.4	109.2	115.4	63.0	110.6	29.8	81.2	94.9	126.7	93.3	
28	95.5	95.5	90.9	102.0	101.8	113.2	132.9	99.6	49.5	105.3	26.7	87.3	91.2	118.5	92.2	
29	92.7	92.8	90.2	108.0	98.5	99.9	113.4	x	x	102.8	26.7	89.0	76.8	119.9	88.5	
	93.4	93.4	93.3	107.5	100.9	92.3	93.9	x	x	115.9	31.2	84.2	85.4	122.0	88.4	
H25. I期	92.4	92.4	97.1	98.2	102.0	134.8	101.9	177.3	87.8	107.0	43.4	73.3	76.2	122.5	89.2	
II	93.2	93.2	98.1	100.5	107.3	98.4	100.7	99.4	69.2	95.2	38.0	84.6	85.6	121.7	89.0	
III	99.8	99.8	99.3	98.7	105.6	114.0	101.6	131.0	88.9	101.0	44.6	85.0	100.3	117.9	92.0	
IV	103.2	103.2	98.3	103.9	110.7	122.8	103.3	153.2	53.3	106.8	40.2	81.7	107.5	142.5	98.5	
H26. I期	96.9	96.9	97.4	98.4	101.0	114.9	116.3	120.0	62.1	124.4	31.1	72.9	96.0	133.5	87.2	
II	97.4	97.4	100.6	104.0	101.6	99.6	101.9	101.0	69.4	94.1	26.2	84.1	100.9	123.4	93.1	
III	97.4	97.4	97.7	107.6	101.7	102.2	105.3	103.0	68.8	108.6	30.7	85.8	93.7	124.3	98.8	
IV	97.8	97.8	94.3	103.7	100.4	120.8	113.5	137.7	51.8	115.2	31.3	82.1	88.9	125.8	93.9	
H27. I期	96.4	96.4	95.2	107.1	98.5	99.0	118.3	82.6	60.1	116.5	29.0	89.0	101.4	117.3	89.6	
II	92.9	92.9	89.5	112.7	99.1	109.1	138.7	84.1	47.6	88.3	29.0	93.8	82.0	119.4	88.2	
III	95.2	95.2	88.8	105.7	103.1	118.0	135.5	108.4	40.4	107.3	26.7	85.4	84.6	115.2	100.8	
IV	97.6	97.6	90.2	82.5	106.4	126.8	138.9	123.2	49.9	108.9	22.2	80.9	96.6	122.2	90.4	
H28. I期	98.1	98.1	91.3	110.6	99.9	104.8	116.4	x	x	117.5	19.0	83.0	103.0	122.6	86.2	
II	86.4	86.4	87.4	112.3	97.0	85.4	92.2	x	x	97.8	26.1	86.2	53.9	119.5	87.0	
III	92.3	92.3	91.7	113.0	95.7	119.6	152.5	x	x	93.3	29.8	93.0	65.7	114.3	89.5	
IV	94.1	94.2	90.5	96.3	101.5	89.7	92.3	x	x	102.6	31.8	93.8	84.7	123.2	91.4	
H29. I期	95.2	95.2	91.4	89.0	96.6	98.8	117.1	x	x	124.1	31.1	74.0	99.2	122.7	87.2	
II	88.8	88.8	92.5	103.2	102.6	76.6	83.2	x	x	104.4	31.4	82.0	76.2	122.3	76.9	
III	93.1	93.1	93.8	124.1	99.8	81.7	82.5	x	x	114.2	31.6	89.4	82.6	118.6	95.3	
IV	96.4	96.4	95.3	113.6	104.5	111.9	93.0	x	x	120.7	30.8	91.4	83.6	124.5	94.0	
平成27年1月	94.2	94.2	101.7	108.8	89.8	83.3	97.0	71.4	57.7	101.3	29.0	86.4	92.0	114.9	100.8	
2	94.9	94.9	85.3	98.9	96.2	95.7	113.7	80.8	56.0	107.8	28.9	81.5	105.4	114.8	89.0	
3	100.0	100.0	98.7	113.7	109.4	118.0	144.1	95.5	66.6	140.5	29.0	99.2	106.7	122.2	79.1	
4	93.5	93.5	85.4	112.1	103.6	104.6	132.5	82.1	38.2	99.0	29.4	89.9	86.0	120.8	89.3	
5	87.5	87.5	93.9	113.8	90.4	92.2	112.5	75.7	44.9	75.0	28.9	88.9	68.7	116.0	85.7	
6	97.6	97.6	89.3	112.2	103.4	130.5	171.0	94.5	59.8	91.0	28.8	102.7	91.4	121.4	89.5	
7	97.3	97.3	88.3	114.2	111.0	95.2	112.7	80.9	54.8	111.6	28.2	95.4	90.0	120.0	105.2	
8	87.3	87.3	92.3	115.9	91.4	86.3	94.0	84.0	36.3	96.4	26.6	80.1	67.1	105.4	99.5	
9	101.0	101.1	85.7	86.9	106.9	172.6	199.9	160.4	30.2	114.0	25.2	80.7	96.6	120.1	97.6	
10	91.9	91.9	93.6	39.3	109.7	101.4	100.9	109.7	40.3	110.4	23.7	80.9	95.9	121.2	83.0	
11	96.2	96.2	88.8	99.4	103.9	102.6	121.1	89.8	41.6	102.4	22.2	81.4	99.7	123.3	89.9	
12	104.6	104.6	88.3	108.7	105.5	176.5	194.8	170.0	67.8	114.0	20.7	80.3	94.3	122.2	98.3	
28年1月	93.1	93.1	90.3	110.3	93.8	101.7	89.5	x	x	106.3	18.8	73.5	90.7	121.9	95.4	
2	97.3	97.3	90.8	102.1	103.1	104.4	130.4	x	x	114.7	18.8	84.7	105.4	119.0	88.2	
3	104.0	104.0	92.8	119.4	102.9	108.3	129.3	x	x	131.4	19.5	90.8	112.9	126.9	74.9	
4	88.4	88.4	84.2	111.0	98.0	81.4	91.7	x	x	103.7	21.9	86.2	65.5	116.7	80.0	
5	82.5	82.5	91.6	114.3	92.8	83.0	91.9	x	x	96.7	27.4	82.7	42.7	113.7	86.2	
6	88.3	88.3	86.3	111.5	100.2	91.7	92.9	x	x	93.1	29.1	89.8	53.6	128.1	94.7	
7	92.2	92.2	95.2	111.1	99.8	99.0	105.4	x	x	85.1	29.0	92.1	64.4	116.4	92.8	
8	85.9	85.9	92.8	115.7	89.4	78.4	84.4	x	x	94.0	29.5	94.8	55.7	113.7	85.9	
9	98.8	98.8	87.1	112.1	98.0	181.4	267.8	x	x	100.7	31.0	92.2	77.1	112.9	89.8	
10	90.2	90.2	88.8	115.5	99.4	86.6	85.3	x	x	91.8	30.8	99.6	75.3	121.6	89.0	
11	94.3	94.3	89.4	90.5	102.5	96.4	110.1	x	x	103.0	32.1	95.5	81.3	122.3	91.0	
12	97.9	98.0	93.2	82.9	102.6	86.1	81.6	x	x	113.0	32.5	86.3	97.4	125.7	94.1	
29年1月	89.8	89.8	96.5	48.3	93.7	73.9	79.0	x	x	104.4	30.6	70.7	87.9	115.8	91.2	
2	95.2	95.2	88.2	103.7	89.2	118.8	160.9	x	x	120.8	31.1	74.4	101.3	118.0	84.9	
3	100.6	100.6	89.5	115.0	107.0	103.8	111.3	x	x	147.2	31.6	76.8	108.3	134.2	85.5	
4	88.1	88.1	82.0	98.4	104.3	77.0	84.5	x	x	101.5	32.4	75.5	73.6	123.2	89.1	
5	86.9	86.9	100.0	104.0	99.9	71.3	77.0	x	x	95.5	31.4	81.8	69.7	118.9	72.4	
6	91.5	91.5	95.5	107.2	103.6	81.5	88.2	x	x	116.3	30.4	88.6	85.3	124.9	69.2	
7	93.4	93.4	92.1	140.4	100.7	78.2	85.7	x	x	105.8	31.5	85.9	84.2	119.6	93.6	
8	89.3	89.3	93.5	119.3	96.0	77.8	73.6	x	x	109.0	31.6	87.9	70.1	114.2	97.0	
9	96.7	96.7	95.8	112.6	102.7	89.2	88.1	x	x	127.8	31.8	94.3	93.5	122.0	95.3	
10	94.3	94.3	93.6	114.3	108.2	99.3	92.2	x	x	122.7	31.1	97.5	93.9	117.6	93.9	
11	96.9	96.9	94.7	112.8	105.5	109.3	96.8	x	x	109.3	30.4	88.3	86.4	124.7	90.5	
12	98.1	98.1	97.7	113.6	99.9	127.0	89.9	x	x	130.0	31.0	88.4	70.6	131.2	97.7	

注) 公益事業及び鉱工業の生産動態を把握するために毎月算出している鉱工業指数の結果である。この算出方法は、ラスパイレス算式である。

(平成22年=100)

石油・石炭製品工業	プラスチック製品工業	パルプ・紙・紙加工品工業	繊維工業	食料品工業	その他の工業						鉱業	公益事業	産業総合	(参考)電気機械関連工業	分類
					ゴム製品工業	家具工業	印刷業	木材・木工	材料・製品	その他製品					
741.8	572.5	156.0	560.8	922.9	415.4	173.5	22.6	94.2	93.3	31.8	13.0	274.3	10274.3	574.1	ウェイト
89.1	98.6	91.0	97.3	102.9	95.4	93.9	123.3	66.4	111.9	121.8	93.2	119.3	97.8	76.0	平成25年
93.8	95.2	93.5	96.3	105.2	100.4	96.4	129.9	86.7	109.4	115.0	97.1	118.0	97.9	74.7	26
84.8	97.0	99.9	96.2	104.5	98.3	96.2	124.5	82.4	109.1	106.8	93.7	123.5	96.3	78.4	27
104.1	102.2	101.0	93.1	108.7	97.7	96.5	109.6	80.3	113.0	102.2	90.8	116.3	93.4	79.5	28
101.1	106.2	103.7	93.5	98.9	99.0	102.5	106.5	77.3	114.7	92.5	84.0	98.9	93.5	77.6	29
84.5	89.8	86.6	103.2	89.3	94.7	89.9	103.5	78.1	108.8	122.3	91.8	118.6	93.1	70.7	H25. I期
78.8	109.3	91.3	92.6	105.0	91.3	91.9	123.5	61.7	106.5	108.0	90.9	97.4	93.3	77.6	II
97.4	105.4	92.1	93.5	107.1	96.1	95.5	118.2	60.6	115.7	131.3	92.4	126.9	100.5	79.4	III
95.5	89.9	93.8	99.9	110.0	99.7	98.2	148.0	65.4	116.5	125.7	97.6	134.4	104.1	76.5	IV
100.6	95.6	85.8	100.4	93.0	107.5	97.3	124.8	104.0	122.5	117.2	97.7	121.3	97.6	69.5	H26. I期
85.6	102.9	90.2	90.9	105.1	97.4	95.9	132.2	88.1	96.6	110.7	97.5	101.9	97.5	75.0	II
91.9	95.8	97.0	95.7	106.0	99.0	96.5	135.7	74.2	113.5	118.1	96.5	120.6	98.0	78.2	III
96.9	86.4	101.0	98.2	116.7	97.7	96.0	127.0	80.6	105.1	114.0	96.7	128.1	98.7	75.9	IV
94.0	91.9	95.6	100.5	95.3	101.0	99.3	137.0	88.2	105.8	108.1	96.6	140.3	97.5	80.9	H27. I期
80.0	103.5	100.2	93.5	107.2	96.4	95.7	118.9	89.5	97.6	101.8	91.7	131.6	93.9	82.5	II
79.2	101.5	101.6	94.8	105.2	98.8	94.5	122.2	75.0	120.0	113.9	91.5	89.8	95.1	77.1	III
86.2	91.0	102.3	95.9	110.5	97.0	95.2	119.8	76.9	113.0	103.5	95.1	132.4	98.5	73.0	IV
103.7	97.5	94.8	99.5	104.5	103.1	99.6	112.4	87.9	118.5	114.7	89.8	141.4	99.3	74.7	H28. I期
102.7	108.7	102.3	89.3	113.5	94.5	93.0	108.5	86.2	103.8	90.6	88.1	108.0	87.0	77.0	II
102.3	104.1	101.3	92.4	107.4	97.2	95.1	106.3	74.9	114.5	118.3	93.1	107.1	92.7	82.4	III
107.7	98.7	105.5	91.2	109.1	95.9	98.4	111.0	72.3	115.1	85.0	92.2	108.6	94.6	84.0	IV
101.5	101.1	95.4	99.3	92.2	101.9	101.3	107.0	90.4	116.0	94.6	88.2	129.5	96.1	70.4	H29. I期
93.3	110.3	105.7	89.7	109.7	98.0	101.7	106.3	85.1	108.2	80.2	85.6	77.7	88.5	75.1	II
103.5	113.1	104.8	92.0	93.7	98.3	103.1	104.8	66.0	118.8	102.6	82.5	99.2	93.3	81.4	III
106.2	100.2	108.8	93.0	99.7	97.7	104.1	107.7	67.6	115.7	92.5	79.7	89.2	96.2	83.3	IV
98.2	86.8	91.8	100.0	92.5	97.3	94.8	144.3	73.0	109.3	115.0	94.8	143.6	95.5	77.8	平成27年1月
94.4	91.6	93.8	100.7	94.1	98.8	97.5	131.4	80.8	106.2	113.6	97.7	139.9	96.1	74.5	2
89.4	97.4	101.3	100.8	99.3	106.8	105.6	135.4	110.8	101.9	95.7	97.4	137.5	101.0	90.3	3
81.3	97.4	101.2	96.4	112.7	96.5	100.5	126.5	100.6	82.0	83.8	89.8	161.1	95.3	80.4	4
81.6	102.6	96.0	94.6	103.6	88.4	86.2	110.3	87.2	84.8	98.7	90.4	128.3	88.6	77.8	5
77.0	110.5	103.4	89.6	105.2	104.4	100.3	120.0	80.8	126.1	122.8	95.0	105.4	97.8	89.4	6
79.3	112.0	109.9	96.6	110.4	104.4	104.7	124.7	76.1	123.1	117.2	93.4	89.6	97.1	85.3	7
84.8	100.3	96.3	91.6	97.7	92.7	83.5	123.9	78.9	112.1	104.4	89.2	97.1	87.6	72.3	8
73.6	92.3	98.5	96.2	107.4	99.4	95.4	117.9	70.1	124.7	120.2	91.8	82.8	100.6	73.8	9
74.1	86.2	103.4	93.8	101.3	94.3	100.3	123.1	73.0	98.9	91.0	95.0	115.0	92.5	73.4	10
81.2	100.6	101.8	100.4	107.3	99.9	95.2	127.1	78.0	121.6	107.5	93.1	126.0	97.0	72.9	11
103.2	86.2	101.8	93.6	123.0	96.9	90.2	109.2	79.6	118.6	112.1	97.1	156.1	106.0	72.7	12
98.2	86.9	91.1	98.3	92.2	94.7	92.1	105.9	73.7	113.4	108.1	84.7	153.1	94.7	66.6	28年1月
104.7	95.8	91.3	99.0	90.9	100.8	98.3	110.2	79.7	117.1	122.3	91.5	132.6	98.3	75.8	2
108.1	109.8	102.0	101.2	130.5	113.7	108.5	121.1	110.2	125.1	113.7	93.3	138.4	104.9	81.7	3
103.2	106.2	106.0	96.2	125.4	90.6	99.5	109.2	86.5	81.3	68.0	86.6	108.9	89.0	76.7	4
106.2	108.8	96.3	86.6	101.9	89.3	84.7	103.6	86.0	97.0	91.0	89.1	107.9	83.2	74.5	5
98.6	111.0	104.5	85.2	113.3	103.7	94.8	112.6	86.1	133.0	112.7	88.6	107.2	88.8	79.8	6
102.1	113.1	107.5	95.9	110.1	99.7	96.2	106.8	82.6	116.6	115.4	92.1	104.5	92.5	81.0	7
101.7	107.3	96.8	90.6	107.5	93.5	89.1	100.6	74.6	109.1	122.6	94.4	124.7	86.9	83.8	8
103.1	91.9	99.6	90.7	104.6	98.5	99.9	111.6	67.4	117.8	117.0	92.7	92.2	98.7	82.5	9
106.8	94.0	105.1	85.8	101.1	91.9	96.2	109.7	73.4	101.8	81.7	88.8	103.2	90.6	87.5	10
105.3	104.5	106.2	94.0	107.9	100.0	103.3	111.9	72.3	121.2	93.1	92.7	104.4	94.6	85.4	11
110.9	97.6	105.3	93.8	118.4	95.7	95.6	111.4	71.2	122.2	80.3	95.1	118.3	98.5	79.2	12
108.3	93.0	94.2	95.8	87.6	94.3	93.9	97.9	75.5	113.8	92.3	82.1	138.2	91.1	66.4	29年1月
96.3	96.8	90.8	96.9	86.8	99.0	97.6	107.5	85.6	114.1	96.5	86.2	116.8	95.7	70.4	2
99.9	113.5	101.2	105.1	102.3	112.5	112.4	115.6	110.2	120.1	94.9	96.3	133.5	101.5	74.3	3
86.4	108.6	106.8	92.5	111.2	96.8	103.9	108.3	94.0	98.4	54.5	83.9	85.1	88.0	70.1	4
98.1	111.5	100.6	88.5	107.3	92.7	95.8	101.2	82.1	99.1	82.3	87.5	74.5	86.5	74.4	5
95.5	110.8	109.8	88.0	110.7	104.4	105.3	109.4	79.3	127.0	103.7	85.3	73.4	91.0	80.8	6
98.0	118.1	111.4	94.8	96.3	103.6	105.1	103.6	74.9	129.6	104.0	86.2	104.6	93.7	78.2	7
106.8	108.4	101.3	90.2	90.4	93.0	99.1	103.0	63.4	104.4	106.6	83.2	103.7	89.6	79.9	8
105.6	112.7	101.6	90.9	94.5	98.2	105.0	107.9	59.7	122.4	97.2	78.0	89.2	96.5	86.2	9
91.1	99.1	109.6	91.1	80.3	96.0	106.0	107.0	70.6	101.9	91.0	77.6	68.1	93.6	88.2	10
111.9	100.0	106.3	94.6	101.2	102.5	107.6	109.3	65.8	132.1	91.3	80.3	92.0	96.8	80.1	11
115.6	101.4	110.4	93.2	117.7	94.7	98.6	106.7	66.4	113.1	95.1	81.1	107.4	98.3	81.7	12

資料：県統計分析課「岡山県鉱工業指数」

76 業種分類別指数(原指数)(つづき)

(2) 出荷

分類	鉄工業 総合	製造工業											輸送機械 工業	窯業・ 土石製品 工業	化学 工業	
		鉄鋼業	非鉄金属 工業	金属製品 工業	はん用・生産用・業務用機械工業						電気機械 工業	情報通信 機械工業				電子部品 デバイス 工業
					はん用 機械工業	生産用 機械工業	業務用 機械工業									
ウェイト	10000.0	9991.2	1430.3	74.9	207.5	577.8	324.0	230.4	23.4	34.0	98.4	469.4	1616.4	182.8	1729.4	
平成25年	94.3	94.3	98.2	103.2	106.6	116.3	103.8	137.5	80.0	86.3	39.4	44.3	100.4	113.4	96.0	
26	96.6	96.6	93.9	102.4	102.3	112.8	111.5	119.4	65.6	91.3	31.9	44.3	105.7	113.7	97.6	
27	93.4	93.4	85.6	101.3	102.3	115.4	131.7	98.4	56.7	82.2	29.9	46.0	100.2	107.2	97.4	
28	93.0	93.0	85.2	107.2	99.4	104.1	115.5	x	x	79.3	29.4	46.7	76.2	123.9	97.6	
29	91.3	91.3	90.0	106.9	101.5	95.6	98.5	x	x	87.8	28.7	44.7	87.1	125.9	95.0	
H25. I期	89.2	89.2	96.7	103.9	99.0	130.0	102.9	172.0	90.8	91.7	35.4	42.8	82.5	109.9	91.4	
II	88.2	88.2	94.4	103.2	108.6	102.3	102.6	103.8	81.4	78.5	37.7	43.5	88.8	109.2	93.6	
III	99.1	99.2	100.6	99.3	106.8	114.3	103.9	132.6	79.7	85.3	46.3	47.1	114.1	109.9	96.1	
IV	100.7	100.7	101.0	106.5	112.0	118.4	105.8	141.4	68.0	89.8	38.2	43.8	116.2	124.4	102.8	
H26. I期	99.7	99.8	94.5	99.2	100.4	120.8	117.5	128.4	92.7	102.0	34.4	35.2	114.4	118.7	93.0	
II	94.1	94.2	94.2	102.3	104.1	105.8	106.7	109.7	54.5	77.4	27.3	43.1	109.7	111.4	95.2	
III	95.1	95.1	94.8	103.4	102.8	106.4	106.6	110.4	63.9	91.0	35.8	51.3	99.9	112.7	100.3	
IV	97.5	97.5	91.9	104.9	101.9	118.1	115.1	129.2	51.3	94.9	30.3	47.7	99.0	112.0	101.9	
H27. I期	98.8	98.8	90.9	106.3	97.9	105.7	120.9	88.6	64.3	90.7	30.7	47.7	118.2	107.6	96.1	
II	89.6	89.6	83.4	107.4	99.4	113.9	136.9	86.5	64.2	68.5	28.1	48.1	85.6	105.9	98.7	
III	91.3	91.3	85.1	109.3	104.9	118.1	133.3	103.5	51.8	84.8	34.1	47.1	90.6	106.0	100.4	
IV	94.0	94.0	83.2	82.0	107.0	123.8	135.8	115.0	46.5	85.0	26.5	41.1	106.3	109.1	94.3	
H28. I期	100.9	100.9	88.6	113.1	97.9	110.4	118.8	x	x	91.2	27.0	43.8	116.6	125.0	93.6	
II	86.3	86.3	80.7	111.3	99.5	89.6	97.0	x	x	75.6	27.2	43.9	44.4	123.0	99.5	
III	89.5	89.5	84.2	109.2	98.0	122.9	148.3	x	x	71.4	29.0	50.6	61.0	118.0	94.6	
IV	95.3	95.4	87.2	95.1	102.0	93.5	98.0	x	x	79.1	34.5	48.4	82.7	129.8	102.9	
H29. I期	96.8	96.9	90.7	94.5	98.2	103.9	117.2	x	x	94.3	26.7	40.0	106.3	125.9	94.1	
II	82.0	82.1	86.3	102.3	101.5	82.8	89.0	x	x	80.1	26.5	45.2	70.2	123.7	82.6	
III	90.3	90.3	90.4	113.0	100.4	86.5	88.8	x	x	87.3	32.3	48.5	81.3	123.2	98.1	
IV	95.9	95.9	92.6	117.7	105.9	109.1	98.9	x	x	89.3	29.3	45.0	90.5	130.8	105.0	
平成27年1月	94.8	94.8	89.9	106.2	89.8	90.5	103.1	77.7	42.9	76.9	36.5	46.4	102.5	108.6	100.5	
2	98.3	98.3	87.9	90.2	96.3	101.7	116.1	85.8	58.4	82.2	24.0	43.6	121.2	106.1	94.1	
3	103.2	103.2	94.8	122.5	107.5	125.0	143.5	102.2	91.5	113.0	31.7	53.1	131.0	108.2	93.8	
4	92.8	92.8	84.3	112.2	99.8	113.9	133.5	87.2	105.2	76.3	25.0	48.0	91.0	111.1	103.7	
5	83.9	83.9	84.0	91.9	91.8	96.0	112.6	78.1	42.4	59.2	25.4	44.4	69.7	104.5	93.5	
6	92.1	92.2	81.8	118.2	106.7	131.8	164.7	94.2	45.0	70.1	33.9	51.8	96.2	102.2	98.8	
7	93.1	93.1	81.4	117.9	112.1	101.5	115.4	86.1	59.7	91.2	29.7	51.0	96.8	110.5	105.3	
8	85.2	85.2	82.6	119.2	96.4	90.8	97.0	86.8	43.9	73.9	36.3	44.8	67.1	96.4	98.4	
9	95.5	95.5	91.2	90.9	106.2	162.1	187.5	137.6	51.9	89.2	36.3	45.6	107.8	111.1	97.5	
10	87.4	87.4	87.8	52.8	107.6	104.2	104.2	108.5	62.4	83.7	26.4	42.1	103.8	108.1	87.2	
11	90.4	90.4	80.1	84.0	106.0	107.1	123.5	91.4	35.9	80.0	26.3	40.3	108.4	108.4	90.7	
12	104.1	104.1	81.7	109.2	107.4	160.2	179.7	145.0	41.3	91.2	26.8	40.8	106.6	110.8	105.1	
28年1月	94.9	94.9	86.0	102.0	90.9	102.1	95.5	x	x	81.2	35.6	36.6	100.6	122.7	99.2	
2	100.8	100.9	84.7	113.2	100.1	111.0	129.8	x	x	87.3	24.2	42.2	118.7	123.4	95.7	
3	106.9	106.9	95.0	124.0	102.8	118.2	131.2	x	x	105.1	21.2	52.6	130.5	128.8	85.8	
4	88.8	88.8	78.1	107.8	99.5	87.3	97.6	x	x	79.8	26.9	41.8	65.9	121.7	97.7	
5	84.0	84.1	85.4	103.5	96.3	86.1	96.1	x	x	72.6	29.0	40.9	29.2	116.5	97.0	
6	86.0	86.0	78.5	122.6	102.8	95.4	97.3	x	x	74.3	25.8	49.1	38.0	130.8	103.7	
7	89.3	89.3	88.9	106.7	103.6	106.0	115.6	x	x	63.0	28.2	48.6	53.9	117.4	100.2	
8	82.5	82.5	80.5	98.6	91.1	86.1	92.2	x	x	71.7	24.7	50.6	53.1	118.1	85.3	
9	96.7	96.7	83.3	122.3	99.2	176.7	237.0	x	x	79.6	34.0	52.6	76.0	118.4	98.3	
10	92.4	92.5	88.9	109.2	101.5	90.3	92.8	x	x	68.1	38.3	49.5	71.7	124.1	102.9	
11	94.0	94.0	88.0	98.5	101.6	100.9	114.3	x	x	80.0	28.8	49.0	73.6	135.5	103.2	
12	99.5	99.6	84.6	77.6	102.9	89.3	87.0	x	x	89.3	36.3	46.8	102.8	129.8	102.5	
29年1月	92.4	92.5	87.0	46.6	93.9	80.5	86.3	x	x	76.5	24.5	37.0	95.6	122.1	99.2	
2	94.4	94.4	89.2	110.5	95.1	120.0	150.2	x	x	93.6	33.3	39.7	106.7	119.8	86.3	
3	103.6	103.7	96.0	126.5	105.6	111.2	115.1	x	x	112.8	22.2	43.3	116.5	135.9	96.7	
4	82.3	82.4	80.9	97.3	103.2	82.8	90.6	x	x	80.1	27.0	40.4	66.3	130.6	96.2	
5	79.2	79.3	88.7	95.2	99.5	77.5	83.8	x	x	70.1	24.0	44.7	63.7	120.5	75.1	
6	84.5	84.5	89.4	114.4	101.7	88.1	92.7	x	x	90.2	28.6	50.4	80.7	120.0	76.6	
7	90.7	90.7	93.2	112.6	105.2	82.3	89.6	x	x	81.6	27.7	48.5	81.4	122.6	93.4	
8	86.4	86.4	86.4	112.9	91.7	81.1	81.2	x	x	82.8	32.7	49.1	71.6	118.7	100.0	
9	93.9	93.9	91.5	113.4	104.2	96.1	95.7	x	x	97.4	36.6	47.9	90.8	128.3	100.8	
10	88.9	88.9	87.6	98.6	105.5	98.6	96.9	x	x	89.6	28.6	48.1	89.7	121.7	104.3	
11	98.2	98.2	95.6	139.3	108.9	109.3	103.8	x	x	82.1	25.3	44.3	92.3	132.4	107.0	
12	100.6	100.7	94.7	115.2	103.3	119.5	95.9	x	x	96.2	34.1	42.6	89.5	138.3	103.8	

注) 公益事業及び鉄工業の生産動態を把握するために毎月算出している鉄工業指数の結果である。この算出方法は、ラスパイレソ算式である。

(平成22年=100)

石油・石炭製品工業	プラスチック製品工業	パルプ・紙・紙加工工業	繊維工業	食料品工業	その他の工業						鉱業	公益事業	産業総合	(参考)電気機械関連工業	分類
					ゴム製品工業	家具工業	印刷業	木材・製品工業	その他製品工業	289.9					
1935.6	313.7	109.2	333.3	588.6	289.9	105.9	15.3	51.8	83.6	33.3	8.8	362.6	10362.6	601.8	ウェイト
82.8	113.3	92.0	96.5	104.6	98.9	92.1	125.7	66.4	113.0	123.2	75.7	108.0	94.8	45.9	平成25年
92.8	111.6	93.4	97.0	106.7	102.4	95.1	132.4	86.7	109.6	117.8	76.0	106.7	97.0	45.0	26
86.1	111.2	97.4	98.0	108.8	100.8	94.2	127.0	82.4	110.7	113.0	73.5	110.2	94.0	45.4	27
104.5	116.5	98.8	95.3	111.7	101.3	95.2	111.7	80.3	117.8	107.2	70.3	131.3	94.3	45.7	28
89.0	120.3	100.9	95.8	104.5	103.1	101.6	108.3	77.3	121.8	98.8	64.1	136.4	92.9	44.5	29
75.6	100.7	87.3	128.9	89.6	97.2	87.8	105.2	78.1	107.9	126.3	75.2	108.5	89.9	44.3	H25. I期
70.5	115.1	91.7	100.2	105.3	92.8	89.3	125.7	61.7	107.4	100.5	75.1	95.4	88.5	44.5	II
95.0	122.0	93.0	76.3	108.9	100.6	94.8	120.5	60.6	114.8	136.4	74.0	110.4	99.6	49.2	III
90.2	115.5	96.0	80.6	114.7	105.0	96.5	151.2	65.4	121.9	129.5	78.4	117.7	101.2	45.5	IV
101.4	108.1	88.6	138.6	93.6	109.3	97.2	127.7	104.0	119.6	122.2	74.7	113.0	100.2	38.8	H26. I期
82.8	114.5	90.2	96.5	104.0	97.9	93.7	134.8	88.1	96.5	113.4	77.3	93.9	94.2	42.5	II
89.0	113.9	95.7	76.3	110.1	101.6	95.1	137.7	74.2	113.5	118.3	75.7	106.3	95.5	51.0	III
98.2	109.7	98.9	76.5	119.1	100.6	94.3	129.3	80.6	109.0	117.0	76.2	113.5	98.0	47.5	IV
97.5	99.6	92.7	136.9	96.4	101.8	96.1	138.8	88.2	104.6	117.1	74.8	122.2	99.6	47.3	H27. I期
79.0	115.6	97.6	98.4	110.2	97.4	95.8	122.9	89.5	98.4	100.3	73.5	116.4	90.6	46.0	II
81.1	116.3	99.8	76.0	109.6	102.8	91.9	124.2	75.0	121.8	123.0	72.5	89.2	91.2	47.1	III
86.6	113.2	99.4	80.5	119.1	101.0	93.1	122.2	76.9	118.0	111.4	73.4	113.2	94.6	41.2	IV
107.1	110.7	93.8	139.9	101.9	105.5	97.4	114.4	87.9	118.7	121.6	68.5	121.6	101.6	43.7	H28. I期
103.0	117.7	99.4	95.1	114.2	95.3	91.7	110.6	86.2	107.5	82.9	69.6	128.8	87.7	43.0	II
99.4	119.2	99.2	70.3	113.2	105.7	95.8	108.3	74.9	125.2	134.7	70.9	141.3	91.3	48.2	III
108.5	118.3	102.9	75.8	117.6	98.8	96.0	113.2	72.3	119.6	89.8	72.1	133.6	96.7	47.9	IV
98.7	109.7	93.4	137.8	94.9	106.2	100.8	108.7	90.4	122.5	106.1	66.7	148.4	98.6	40.9	H29. I期
71.4	124.2	101.6	94.3	111.4	99.2	98.9	108.2	85.1	115.2	78.4	66.7	124.1	83.5	44.1	II
91.3	122.7	102.8	72.5	104.1	103.6	101.8	106.5	66.0	126.1	110.2	61.8	139.1	92.1	48.0	III
94.7	124.7	105.8	78.7	107.4	103.3	105.0	109.6	67.6	123.3	100.3	61.3	133.9	97.3	44.9	IV
100.3	90.4	89.7	116.2	89.7	98.6	92.8	145.8	73.0	103.8	121.7	73.9	129.3	96.0	46.5	平成27年1月
101.1	96.4	91.3	139.4	95.3	100.2	95.7	133.1	80.8	102.4	123.8	73.6	122.2	99.1	42.6	2
91.2	112.1	97.2	155.1	104.1	106.7	99.8	137.4	110.8	107.6	105.8	76.8	115.0	103.6	52.9	3
80.1	121.2	100.1	121.4	111.2	94.7	95.1	134.7	100.6	85.8	88.5	74.6	134.4	94.3	45.9	4
78.9	107.7	92.6	99.2	106.4	89.9	85.9	111.9	87.2	87.6	102.8	72.1	114.9	85.0	42.1	5
78.0	117.9	100.0	74.6	112.9	107.5	106.4	122.2	80.8	121.9	109.7	73.7	99.8	92.4	49.9	6
83.5	126.5	107.0	70.0	112.5	108.7	99.4	127.1	76.1	128.3	131.3	72.0	86.3	92.8	49.8	7
86.6	111.3	95.1	75.6	105.9	95.9	83.9	125.6	78.9	112.9	104.2	73.4	94.4	85.5	45.1	8
73.3	111.2	97.3	82.5	110.4	103.7	92.3	119.9	70.1	124.1	133.5	72.1	86.8	95.2	46.5	9
67.6	107.4	100.6	79.8	113.3	98.7	96.6	125.4	73.0	111.5	101.1	72.5	105.9	88.0	41.9	10
81.0	111.2	99.9	76.9	110.6	99.8	92.7	129.6	78.0	117.1	99.2	73.6	109.0	91.0	40.2	11
111.3	121.1	97.7	84.8	133.4	104.6	90.0	111.5	79.6	125.5	134.0	74.1	124.8	104.8	41.4	12
105.1	95.5	88.0	116.5	84.7	98.1	90.8	107.5	73.7	116.7	108.3	64.4	128.5	96.1	39.0	28年1月
109.2	107.9	92.7	138.6	96.8	102.3	95.4	112.2	79.7	115.9	120.9	68.3	117.3	101.4	41.8	2
107.0	128.7	100.8	164.5	124.1	116.1	105.9	123.5	110.2	123.5	135.6	72.8	119.0	107.3	50.4	3
96.0	124.7	103.5	115.5	122.7	91.0	96.1	111.3	86.5	92.8	67.7	70.8	132.6	90.3	41.5	4
111.5	110.0	94.5	92.4	104.2	92.0	84.8	105.6	86.0	104.2	87.0	70.9	126.1	85.5	40.7	5
101.6	118.5	100.3	77.5	115.6	102.9	94.3	115.0	86.1	125.6	94.0	67.2	127.7	87.4	46.7	6
98.4	125.1	105.6	66.6	118.4	108.3	95.2	109.0	82.6	125.6	146.2	71.2	134.4	90.8	46.0	7
95.3	117.4	94.4	69.3	111.4	101.5	91.6	102.3	74.6	121.4	124.7	71.8	146.3	84.7	47.6	8
104.4	115.0	97.6	75.1	109.7	107.2	100.7	113.7	67.4	128.5	133.2	69.7	143.1	98.3	51.1	9
106.7	112.7	101.9	72.4	109.4	95.4	96.2	111.7	73.4	114.4	72.0	70.2	132.2	93.8	48.7	10
107.0	118.0	105.3	70.8	114.0	101.1	100.2	114.3	72.3	115.8	105.9	71.6	128.5	95.2	47.4	11
111.7	124.2	101.5	84.2	129.3	99.8	91.7	113.7	71.2	128.7	91.4	74.5	140.0	101.0	47.5	12
103.5	98.8	91.2	118.5	84.1	99.3	93.1	99.2	75.5	122.2	99.1	63.7	151.2	94.5	37.2	29年1月
92.9	104.7	90.5	134.5	90.0	102.3	99.1	109.1	85.6	114.3	105.1	64.1	148.1	96.3	41.7	2
99.8	125.6	98.4	160.3	110.7	117.1	110.3	117.7	110.2	131.0	114.2	72.3	146.0	105.1	43.8	3
65.5	121.1	103.4	116.2	112.9	94.9	102.6	110.1	94.0	99.7	53.0	66.6	129.4	84.0	40.5	4
72.1	116.0	98.0	94.1	112.2	96.0	90.4	102.9	82.1	113.2	89.5	67.1	121.2	80.7	42.8	5
76.5	135.4	103.5	72.7	109.0	106.8	103.6	111.6	79.3	132.6	92.8	66.3	121.8	85.8	49.1	6
93.2	126.7	110.5	72.5	108.3	109.4	106.4	105.5	74.9	131.0	120.4	66.4	135.5	92.3	47.0	7
86.9	119.3	99.1	64.9	100.9	98.2	99.0	104.5	63.4	114.8	105.2	60.9	143.4	88.4	48.3	8
93.9	122.0	98.7	80.0	103.2	103.2	99.9	109.6	59.7	132.4	105.0	58.1	138.3	95.5	48.8	9
73.7	121.7	106.7	76.6	91.5	101.2	107.9	108.9	70.6	118.5	80.2	62.3	124.2	90.2	47.3	10
101.7	121.3	104.5	75.7	105.0	105.2	107.4	111.5	65.8	124.0	109.2	61.1	133.5	99.4	43.3	11
108.8	131.0	106.1	83.9	125.8	103.6	99.8	108.4	66.4	127.5	111.5	60.4	143.9	102.2	44.2	12

資料：県統計分析課「岡山県鉱工業指数」

76 業種分類別指数(原指数)(つづき)

(3) 在庫

分類	鉱工業 総合	製造工業	はん用・生産用・業務用機械工業							電気機械 工業	情報通信 機械工業	電子部品 デバイス 工業	輸送機械 工業	窯業・ 土石製品 工業	化学 工業	
			鉄鋼業	非鉄金属 工業	金属製品 工業	はん用			生産用 機械工業							業務用 機械工業
						はん用 機械工業	生産用 機械工業	業務用 機械工業								
ウェイト	10000.0	9989.9	1526.5	81.5	58.0	382.5	55.6	259.7	67.2	2.7	19.9	-	677.0	472.7	3069.0	
平成25年	109.1	109.1	108.2	64.2	122.9	115.5	126.6	120.4	87.2	110.4	130.9	-	98.9	100.4	123.1	
26	109.0	109.0	95.1	103.8	67.6	128.4	129.2	133.2	109.1	169.3	3.3	-	61.7	103.6	124.9	
27	111.5	111.6	98.1	124.9	84.0	136.4	121.3	151.2	91.8	103.0	1.6	-	34.5	113.4	124.0	
28	103.7	103.7	95.9	117.5	102.4	104.5	105.1	x	x	108.4	1.4	-	31.3	100.4	112.1	
29	104.0	104.0	92.4	82.8	85.5	115.2	116.4	x	x	205.4	1.1	-	34.4	108.4	110.2	
H25. I期	101.6	101.6	100.1	145.2	136.0	107.1	96.5	101.2	138.8	79.7	36.2	-	47.5	102.3	116.9	
II	102.3	102.3	112.2	111.8	133.4	114.6	134.0	106.0	131.4	109.9	29.3	-	57.9	102.1	116.4	
III	104.2	104.3	107.8	100.9	131.4	134.8	136.8	140.4	111.6	152.5	18.1	-	42.7	94.8	124.6	
IV	109.1	109.1	108.2	64.2	122.9	115.5	126.6	120.4	87.2	110.4	130.9	-	98.9	100.4	123.1	
H26. I期	94.6	94.6	103.3	56.4	87.9	96.3	127.0	101.3	51.4	124.8	26.7	-	22.0	93.0	113.9	
II	100.0	100.0	107.4	77.9	71.1	124.4	132.4	132.1	88.1	167.8	11.0	-	43.9	93.9	117.9	
III	108.6	108.6	108.6	123.6	72.5	125.1	144.3	126.3	104.4	165.3	10.6	-	84.3	93.6	120.8	
IV	109.0	109.0	95.1	103.8	67.6	128.4	129.2	133.2	109.1	169.3	3.3	-	61.7	103.6	124.9	
H27. I期	97.5	97.5	99.9	102.4	79.3	101.5	87.5	103.9	103.6	62.9	2.7	-	31.2	100.1	111.7	
II	97.7	97.7	103.0	158.4	81.7	124.7	106.9	135.3	98.8	160.9	2.0	-	38.3	110.3	99.4	
III	105.3	105.4	98.4	100.0	79.2	143.5	118.3	164.8	81.8	163.9	2.1	-	40.9	104.3	114.7	
IV	111.5	111.6	98.1	124.9	84.0	136.4	121.3	151.2	91.8	103.0	1.6	-	34.5	113.4	124.0	
H28. I期	98.4	98.4	84.6	75.2	99.7	104.0	95.8	x	x	90.1	2.0	-	36.0	106.4	115.6	
II	97.5	97.5	93.8	67.7	94.1	126.9	108.7	x	x	94.1	1.2	-	25.8	105.1	105.6	
III	103.7	103.8	101.6	97.9	94.0	113.6	111.3	x	x	87.1	1.1	-	31.9	106.2	109.5	
IV	103.7	103.7	95.9	117.5	102.4	104.5	105.1	x	x	108.4	1.4	-	31.3	100.4	112.1	
H29. I期	92.7	92.7	84.4	48.0	74.4	103.6	74.5	x	x	182.2	3.7	-	14.7	102.1	110.6	
II	96.6	96.6	98.8	46.2	106.7	136.4	112.7	x	x	173.8	4.8	-	23.2	106.1	94.9	
III	104.9	105.0	90.8	161.3	101.3	131.5	84.3	x	x	96.0	2.7	-	43.5	109.4	111.3	
IV	104.0	104.0	92.4	82.8	85.5	115.2	116.4	x	x	205.4	1.1	-	34.4	108.4	110.2	
平成27年1月	111.6	111.7	103.8	110.0	63.6	131.6	107.6	139.6	120.9	149.5	3.0	-	69.5	98.5	126.0	
2	107.3	107.4	98.4	147.5	69.1	130.2	112.0	137.1	118.6	120.8	2.2	-	59.1	96.0	121.4	
3	97.5	97.5	99.9	102.4	79.3	101.5	87.5	103.9	103.6	62.9	2.7	-	31.2	100.1	111.7	
4	93.4	93.4	97.5	98.0	95.9	105.8	86.2	119.7	68.5	61.9	2.0	-	26.6	102.5	103.4	
5	97.7	97.7	102.7	190.0	92.2	113.3	115.2	121.5	79.6	81.2	1.9	-	37.6	101.0	106.6	
6	97.7	97.7	103.0	158.4	81.7	124.7	106.9	135.3	98.8	160.9	2.0	-	38.3	110.3	99.4	
7	101.9	101.9	107.9	135.7	79.9	139.1	147.0	147.8	99.1	114.4	2.5	-	43.6	107.5	104.2	
8	106.8	106.8	108.9	112.0	72.2	138.7	144.1	150.4	89.3	146.5	2.1	-	48.8	106.9	112.5	
9	105.3	105.4	98.4	100.0	79.2	143.5	118.3	164.8	81.8	163.9	2.1	-	40.9	104.3	114.7	
10	104.3	104.3	97.4	60.4	91.5	130.3	134.9	144.1	73.1	161.4	4.2	-	44.1	108.6	114.2	
11	108.9	109.0	97.1	133.1	87.0	124.7	115.7	138.8	77.6	154.0	1.8	-	45.3	110.2	118.1	
12	111.5	111.6	98.1	124.9	84.0	136.4	121.3	151.2	91.8	103.0	1.6	-	34.5	113.4	124.0	
28年1月	115.2	115.2	97.0	157.0	87.6	141.3	114.9	x	x	126.2	1.8	-	41.9	113.8	133.8	
2	108.7	108.8	95.8	104.0	95.5	129.4	116.5	x	x	146.0	1.4	-	38.0	110.6	127.6	
3	98.4	98.4	84.6	75.2	99.7	104.0	95.8	x	x	90.1	2.0	-	36.0	106.4	115.6	
4	95.1	95.1	90.1	84.8	101.2	109.3	96.9	x	x	74.8	1.2	-	18.7	106.2	104.0	
5	95.4	95.4	89.7	123.8	97.0	114.8	105.9	x	x	116.8	1.5	-	18.5	107.7	106.1	
6	97.5	97.5	93.8	67.7	94.1	126.9	108.7	x	x	94.1	1.2	-	25.8	105.1	105.6	
7	98.4	98.4	90.6	80.1	85.8	117.9	121.5	x	x	118.3	2.1	-	36.6	104.7	103.5	
8	103.0	103.1	100.2	149.0	94.0	116.6	137.9	x	x	148.0	1.7	-	31.3	104.9	104.8	
9	103.7	103.8	101.6	97.9	94.0	113.6	111.3	x	x	87.1	1.1	-	31.9	106.2	109.5	
10	102.5	102.6	100.3	122.7	89.7	112.1	126.1	x	x	114.9	1.5	-	25.8	105.8	109.8	
11	102.8	102.8	90.6	89.4	99.4	123.0	116.3	x	x	117.3	1.9	-	31.0	103.5	109.3	
12	103.7	103.7	95.9	117.5	102.4	104.5	105.1	x	x	108.4	1.4	-	31.3	100.4	112.1	
29年1月	105.2	105.2	103.6	142.8	106.2	116.6	116.0	x	x	148.5	1.1	-	21.3	101.7	113.7	
2	103.3	103.4	96.8	106.9	69.9	113.9	114.1	x	x	116.3	1.5	-	17.7	102.6	114.4	
3	92.7	92.7	84.4	48.0	74.4	103.6	74.5	x	x	182.2	3.7	-	14.7	102.1	110.6	
4	93.2	93.2	85.4	48.7	84.1	117.0	90.2	x	x	107.9	5.9	-	14.5	100.1	111.0	
5	97.4	97.5	94.4	83.8	94.7	129.3	106.3	x	x	177.2	7.5	-	17.3	99.7	108.4	
6	96.6	96.6	98.8	46.2	106.7	136.4	112.7	x	x	173.8	4.8	-	23.2	106.1	94.9	
7	97.3	97.4	88.0	154.6	88.2	142.2	115.1	x	x	154.5	5.1	-	31.8	107.4	101.1	
8	102.2	102.3	91.6	170.6	108.5	140.9	112.6	x	x	135.6	4.0	-	23.7	107.9	106.6	
9	104.9	105.0	90.8	161.3	101.3	131.5	84.3	x	x	96.0	2.7	-	43.5	109.4	111.3	
10	109.7	109.7	101.4	225.5	117.6	133.3	126.6	x	x	150.5	2.6	-	67.1	114.5	113.8	
11	106.1	106.1	90.8	100.0	107.8	133.5	133.6	x	x	171.8	1.9	-	57.7	112.9	108.3	
12	104.0	104.0	92.4	82.8	85.5	115.2	116.4	x	x	205.4	1.1	-	34.4	108.4	110.2	

注) 公益事業及び鉱工業の生産動態を把握するために毎月算出している鉱工業指数の結果である。この算出方法は、ラスパイレス算式である。

(平成22年=100)

石油・ 石炭製品 工業	プラスチック 製品 工業	パルプ・ 紙・紙加 工品工業	繊維工業	食料品 工業	その他の工業						鉱業	公 益 事 業	産 業 総 合	(参考) 電気機械 関連工業	分 類
					ゴム製品 工業	家具工業	印刷業	木材・ 木工 製品 工業	その他 品 業						
1001.6	493.5	85.5	1389.0	383.8	346.7	142.5	18.8	—	154.0	31.4	10.1	—	10000.0	22.6	ウェイト
84.3	91.3	111.8	123.0	69.3	107.2	99.8	100.0	—	111.3	125.3	67.3	—	109.1	128.4	平成25年
81.6	79.2	102.2	147.0	94.0	108.5	103.4	100.0	—	106.7	146.1	89.3	—	109.0	23.1	26
96.5	84.9	122.6	152.4	93.4	124.3	115.5	100.0	—	135.5	123.9	66.5	—	111.5	13.8	27
78.5	80.9	121.8	151.8	91.0	133.8	119.3	100.0	—	145.7	160.9	60.2	—	103.7	14.2	28
89.8	95.6	127.2	141.4	91.6	143.6	122.2	100.0	—	166.8	152.8	52.3	—	104.0	25.5	29
101.2	98.1	109.5	93.5	91.0	108.5	103.4	100.0	—	116.2	99.7	80.4	—	101.6	41.4	H25. I期
89.6	115.1	116.4	79.1	91.6	124.7	104.1	100.0	—	143.8	139.0	76.9	—	102.3	39.0	II
75.8	106.8	117.8	99.7	88.6	119.8	100.8	100.0	—	140.2	117.4	74.9	—	104.2	34.2	III
84.3	91.3	111.8	123.0	69.3	107.2	99.8	100.0	—	111.3	125.3	67.3	—	109.1	128.4	IV
64.8	89.3	99.2	97.7	100.9	114.3	98.3	100.0	—	130.4	116.6	68.1	—	94.6	38.4	H26. I期
72.3	99.2	108.9	92.1	105.4	118.9	102.0	100.0	—	137.7	115.4	81.3	—	100.0	29.8	II
78.3	92.8	116.2	124.0	103.5	111.3	101.2	100.0	—	118.7	127.9	89.7	—	108.6	29.1	III
81.6	79.2	102.2	147.0	94.0	108.5	103.4	100.0	—	106.7	146.1	89.3	—	109.0	23.1	IV
69.1	96.0	114.7	108.8	103.9	118.9	111.1	100.0	—	128.5	118.8	88.2	—	97.5	9.9	H27. I期
84.8	100.8	121.0	101.1	104.5	128.4	103.7	100.0	—	154.2	130.9	70.4	—	97.7	21.0	II
80.6	96.3	119.1	131.5	104.9	126.9	111.3	100.0	—	149.5	103.1	67.8	—	105.3	21.4	III
96.5	84.9	122.6	152.4	93.4	124.3	115.5	100.0	—	135.5	123.9	66.5	—	111.5	13.8	IV
78.6	91.0	114.7	108.9	108.8	132.2	119.7	100.0	—	148.3	129.6	65.7	—	98.4	12.5	H28. I期
86.6	93.5	120.7	100.9	111.8	154.0	120.8	100.0	—	183.2	193.2	68.9	—	97.5	12.3	II
97.5	89.2	117.2	131.3	105.8	119.8	113.0	100.0	—	123.3	145.1	69.0	—	103.7	11.4	III
78.5	80.9	121.8	151.8	91.0	133.8	119.3	100.0	—	145.7	160.9	60.2	—	103.7	14.2	IV
70.4	93.3	124.4	102.5	99.5	125.9	116.8	100.0	—	136.9	128.5	55.2	—	92.7	25.1	H29. I期
113.7	96.9	134.9	96.1	103.5	138.2	124.5	100.0	—	150.8	161.0	58.3	—	96.6	25.0	II
100.8	104.0	125.7	121.1	99.5	138.8	124.8	100.0	—	153.8	152.1	60.5	—	104.9	13.8	III
89.8	95.6	127.2	141.4	91.6	143.6	122.2	100.0	—	166.8	152.8	52.3	—	104.0	25.5	IV
80.2	86.7	105.7	143.5	105.1	118.8	104.2	100.0	—	130.9	137.6	88.9	—	111.6	20.5	平成27年1月
75.7	93.3	107.5	131.5	107.1	125.1	103.8	100.0	—	146.5	132.3	90.0	—	107.3	16.4	2
69.1	96.0	114.7	108.8	103.9	118.9	111.1	100.0	—	128.5	118.8	88.2	—	97.5	9.9	3
70.6	90.8	111.9	98.6	109.2	122.4	116.2	100.0	—	131.9	117.0	67.3	—	93.4	9.2	4
79.7	95.6	117.3	95.3	110.4	123.0	114.9	100.0	—	135.5	111.8	65.7	—	97.7	11.4	5
84.8	100.8	121.0	101.1	104.5	128.4	103.7	100.0	—	154.2	130.9	70.4	—	97.7	21.0	6
84.9	99.9	122.6	111.9	106.1	125.1	109.8	100.0	—	146.7	104.1	74.6	—	101.9	15.8	7
92.9	98.9	122.9	122.4	103.1	125.1	108.1	100.0	—	146.3	112.7	68.3	—	106.8	19.4	8
80.6	96.3	119.1	131.5	104.9	126.9	111.3	100.0	—	149.5	103.1	67.8	—	105.3	21.4	9
75.6	94.6	118.7	137.7	95.3	118.2	115.1	100.0	—	126.4	102.7	67.4	—	104.3	23.0	10
83.7	98.3	117.7	147.0	101.1	132.1	117.2	100.0	—	148.4	139.0	65.3	—	108.9	19.9	11
96.5	84.9	122.6	152.4	93.4	124.3	115.5	100.0	—	135.5	123.9	66.5	—	111.5	13.8	12
94.4	90.1	128.0	147.9	101.8	125.5	115.8	100.0	—	135.7	134.9	64.1	—	115.2	16.7	28年1月
81.1	92.3	118.7	135.2	95.2	130.7	118.1	100.0	—	141.3	154.8	66.5	—	108.7	18.7	2
78.6	91.0	114.7	108.9	108.8	132.2	119.7	100.0	—	148.3	129.6	65.7	—	98.4	12.5	3
99.1	85.5	114.1	100.4	103.8	131.8	122.9	100.0	—	141.3	144.4	65.9	—	95.1	10.0	4
89.3	90.1	115.1	97.9	109.9	130.5	121.5	100.0	—	137.2	156.8	65.0	—	95.4	15.3	5
86.6	93.5	120.7	100.9	111.8	154.0	120.8	100.0	—	183.2	193.2	68.9	—	97.5	12.3	6
94.6	91.7	120.3	112.4	102.7	145.6	120.7	100.0	—	174.2	145.9	68.9	—	98.4	16.0	7
106.9	92.8	119.9	124.1	104.7	131.9	115.8	100.0	—	145.4	157.8	67.1	—	103.0	19.2	8
97.5	89.2	117.2	131.3	105.8	119.8	113.0	100.0	—	123.3	145.1	69.0	—	103.7	11.4	9
86.7	88.1	122.6	136.2	102.1	114.2	111.6	100.0	—	106.7	171.4	67.9	—	102.5	15.0	10
83.6	88.6	118.9	145.1	98.7	132.8	114.8	100.0	—	147.1	164.5	66.5	—	102.8	15.7	11
78.5	80.9	121.8	151.8	91.0	133.8	119.3	100.0	—	145.7	160.9	60.2	—	103.7	14.2	12
89.6	86.8	127.5	138.2	101.7	127.9	118.8	100.0	—	133.5	158.1	56.9	—	105.2	18.8	29年1月
98.5	91.8	123.7	126.2	105.8	133.9	116.2	100.0	—	150.4	153.1	55.2	—	103.3	15.2	2
70.4	93.3	124.4	102.5	99.5	125.9	116.8	100.0	—	136.9	128.5	55.2	—	92.7	25.1	3
76.5	93.1	125.9	93.3	99.2	139.0	118.4	100.0	—	162.1	142.2	56.8	—	93.2	18.1	4
103.6	104.0	126.8	89.8	101.2	133.5	124.3	100.0	—	144.8	140.3	56.0	—	97.4	27.8	5
113.7	96.9	134.9	96.1	103.5	138.2	124.5	100.0	—	150.8	161.0	58.3	—	96.6	25.0	6
88.1	100.0	127.7	105.3	100.5	143.7	120.7	100.0	—	171.4	138.1	55.7	—	97.3	23.0	7
104.9	100.6	125.7	115.9	100.4	138.8	119.2	100.0	—	158.7	153.5	61.3	—	102.2	19.7	8
100.8	104.0	125.7	121.1	99.5	138.8	124.8	100.0	—	153.8	152.1	60.5	—	104.9	13.8	9
96.5	100.6	126.3	127.1	94.8	133.4	123.0	100.0	—	137.2	182.5	54.5	—	109.7	20.3	10
94.8	97.6	123.6	133.9	98.5	153.0	123.7	100.0	—	183.8	167.1	51.3	—	106.1	22.2	11
89.8	95.6	127.2	141.4	91.6	143.6	122.2	100.0	—	166.8	152.8	52.3	—	104.0	25.5	12

資料：県統計分析課「岡山県鉱工業指数」

77 特殊分類別生産指数(原指数)

(1) 特掲業種分類

(平成22年=100)

分類	特掲					
	農業用機械	工作機械	自動車工業	造船業	医薬品をく除化学工業	合成繊維
ウェイト	139.5	119.2	1435.8	642.0	1087.1	103.4
平成25年	98.8	139.5	99.0	77.5	91.0	93.5
26	96.9	154.0	103.4	75.8	92.0	92.4
27	71.3	127.7	97.0	78.0	90.7	89.1
28	68.4	120.4	71.8	88.0	82.0	83.4
29	73.7	122.8	83.1	90.5	82.4	81.6
H25. I期	94.9	151.6	76.5	75.5	87.2	96.5
II	120.1	116.3	88.6	78.9	87.5	94.7
III	106.0	142.8	111.1	76.1	92.7	87.5
IV	74.3	147.2	119.9	79.7	96.7	95.4
H26. I期	93.0	182.3	106.0	73.5	85.1	95.3
II	128.1	134.9	110.4	79.6	92.2	96.3
III	106.3	149.5	102.6	73.8	96.9	95.1
IV	60.3	149.2	94.5	76.3	93.8	82.8
H27. I期	68.7	139.6	113.6	74.0	90.8	85.3
II	83.9	108.3	83.6	78.4	86.0	94.9
III	69.3	128.4	87.8	77.3	96.0	102.5
IV	63.2	134.7	103.2	82.1	89.8	73.8
H28. I期	68.3	143.1	114.8	76.8	84.1	92.5
II	70.8	98.0	37.5	90.6	77.6	90.0
III	65.8	124.2	57.1	85.1	81.5	86.4
IV	68.6	116.4	78.0	99.5	84.7	64.7
H29. I期	80.2	130.3	101.9	93.1	86.0	90.1
II	83.1	96.1	66.9	97.0	67.5	86.9
III	65.2	124.3	78.9	90.8	89.6	81.2
IV	66.2	140.3	84.7	81.2	86.4	68.3
平成27年1月	63.3	116.9	105.0	62.7	101.1	80.5
2	64.4	138.9	115.3	83.3	90.1	83.0
3	78.3	162.9	120.4	76.1	81.2	92.3
4	87.7	109.2	86.3	85.2	85.2	95.7
5	81.2	98.7	71.4	62.7	91.0	93.2
6	82.7	116.9	93.1	87.4	81.8	95.9
7	79.0	117.1	95.5	77.8	98.1	106.2
8	65.4	124.9	65.5	70.7	97.7	102.7
9	63.5	143.3	102.5	83.3	92.2	98.5
10	63.0	141.4	102.4	81.4	85.3	63.4
11	64.0	123.1	106.2	85.4	88.4	88.2
12	62.6	139.5	100.9	79.6	95.7	69.7
28年1月	59.0	118.4	101.4	66.8	101.0	92.0
2	72.1	129.5	114.9	84.3	84.4	91.1
3	73.9	181.3	128.0	79.2	66.9	94.5
4	79.4	76.4	53.7	91.9	70.4	92.4
5	63.7	98.8	24.8	82.5	80.1	93.7
6	69.2	118.7	34.0	97.5	82.4	83.9
7	66.4	122.2	52.4	91.1	83.8	94.5
8	63.5	115.5	47.1	75.0	75.9	86.2
9	67.4	134.9	71.7	89.1	84.9	78.4
10	68.1	104.9	65.0	98.3	81.1	44.9
11	69.8	123.8	70.4	105.7	84.9	74.3
12	68.0	120.6	98.7	94.4	88.0	75.0
29年1月	66.8	108.3	90.5	82.2	89.8	80.9
2	78.7	113.3	102.2	99.4	83.8	92.4
3	95.1	169.4	113.1	97.6	84.4	96.9
4	92.2	79.0	60.9	102.0	83.6	94.0
5	77.8	94.6	61.7	87.5	67.7	81.8
6	79.4	114.8	78.1	101.5	51.3	85.0
7	62.4	105.3	78.9	96.1	84.7	88.1
8	66.3	105.0	65.3	80.7	94.5	82.2
9	67.0	162.7	92.6	95.5	89.7	73.2
10	75.7	119.1	93.1	95.6	84.9	57.8
11	62.2	152.0	84.7	90.1	82.4	74.2
12	60.6	149.8	76.2	58.0	91.8	73.0

注) この表は、産業別に算出されている鉱工業生産指数を用途別に組み替えたものである。
(第76表脚注参照)

資料：県統計分析課「岡山県鉱工業指数」

(2) 特殊分類

(平成22年=100)

分類	鉱工業 総合	最終 需要財	投資財			消費財	耐久 消費財	非耐久 消費財	生産財	鉱工業用 生産財	その他の 生産財
			投資財	資本財	建設財						
ウェイト	10000.0	3789.0	1199.9	875.1	324.8	2589.1	1102.0	1487.1	6211.0	5760.1	450.9
平成25年	97.2	100.8	109.2	109.6	108.1	96.9	91.6	100.9	94.9	96.2	79.0
26	97.4	100.0	99.3	96.3	107.4	100.4	96.8	103.1	95.8	96.4	87.5
27	95.5	97.7	97.6	96.5	100.6	97.7	90.5	103.0	94.2	94.7	87.0
28	92.7	90.0	92.8	90.3	99.4	88.7	60.7	109.4	94.4	94.4	95.5
29	93.4	89.3	90.6	86.1	102.5	88.7	71.5	101.5	95.9	97.1	80.1
H25. I期	92.4	95.3	123.9	130.5	106.1	82.1	66.3	93.8	90.6	91.5	79.5
II	93.2	91.9	92.5	88.4	103.6	91.6	81.7	99.0	94.0	96.1	67.6
III	99.8	104.6	105.8	105.4	106.8	104.0	105.4	103.0	96.8	98.1	81.4
IV	103.2	111.4	114.5	114.0	116.0	109.9	113.0	107.6	98.2	99.1	87.4
H26. I期	96.9	99.9	104.7	100.3	116.7	97.7	99.0	96.7	95.1	95.0	96.9
II	97.4	98.1	89.9	84.8	103.5	101.9	104.8	99.8	96.9	98.4	77.4
III	97.4	99.5	96.7	92.4	108.2	100.9	95.7	104.7	96.1	97.1	82.6
IV	97.8	102.6	105.8	107.6	101.1	101.1	87.7	111.0	95.0	95.1	93.1
H27. I期	96.4	97.4	87.0	81.6	101.6	102.2	109.4	96.9	95.7	95.7	95.9
II	92.9	91.7	92.7	91.6	95.7	91.2	75.5	102.8	93.6	94.7	79.1
III	95.2	96.8	101.1	100.6	102.3	94.7	79.7	105.8	94.3	95.3	81.1
IV	97.6	104.8	109.6	112.2	102.6	102.6	97.2	106.6	93.1	93.2	91.8
H28. I期	98.1	102.7	92.8	88.1	105.6	107.3	110.0	105.3	95.3	94.9	100.5
II	86.4	76.2	80.4	75.8	92.7	74.3	22.2	112.8	92.6	92.6	93.6
III	92.3	89.9	108.2	112.2	97.3	81.5	44.2	109.0	93.8	94.0	91.4
IV	94.1	91.1	89.7	85.1	102.1	91.8	66.4	110.6	96.0	95.9	96.6
H29. I期	95.2	95.5	97.4	95.5	102.7	94.6	93.8	95.1	95.0	95.3	91.5
II	88.8	83.0	80.5	73.9	98.2	84.2	54.3	106.3	92.3	93.9	72.5
III	93.1	84.3	82.3	74.5	103.2	85.2	66.4	99.3	98.5	100.1	76.8
IV	96.4	94.4	102.0	100.6	105.8	90.9	71.4	105.3	97.7	99.1	79.5
平成27年1月	94.2	91.5	74.5	64.5	101.2	99.3	101.7	97.5	95.8	95.7	97.8
2	94.9	97.7	86.6	80.2	104.0	102.9	110.3	97.4	93.2	93.1	95.4
3	100.0	103.1	100.0	100.1	99.7	104.5	116.2	95.9	98.1	98.4	94.6
4	93.5	93.1	88.4	88.4	88.5	95.2	78.2	107.8	93.7	94.6	82.0
5	87.5	81.2	78.4	73.8	90.8	82.6	64.6	95.9	91.4	92.6	75.8
6	97.6	100.8	111.3	112.7	107.8	95.9	83.8	104.8	95.7	97.0	79.5
7	97.3	95.0	81.7	72.5	106.2	101.1	86.7	111.8	98.7	100.2	79.3
8	87.3	80.1	77.4	71.1	94.1	81.3	57.7	98.8	91.7	92.2	85.0
9	101.0	115.2	144.3	158.2	106.7	101.7	94.8	106.9	92.4	93.4	79.1
10	91.9	94.1	89.9	86.7	98.3	96.1	96.0	96.2	90.5	91.5	78.1
11	96.2	99.5	91.1	86.3	104.0	103.4	100.2	105.7	94.1	94.3	91.7
12	104.6	120.9	147.9	163.6	105.5	108.3	95.5	117.8	94.7	93.8	105.5
28年1月	93.1	92.8	88.8	83.7	102.6	94.7	97.2	92.8	93.2	92.9	97.4
2	97.3	100.6	94.4	89.4	107.8	103.5	109.5	99.0	95.3	95.2	97.4
3	104.0	114.7	95.2	91.1	106.3	123.8	123.4	124.1	97.4	96.7	106.8
4	88.4	81.7	73.5	69.3	84.8	85.4	37.8	120.7	92.5	92.5	93.1
5	82.5	68.9	79.6	76.2	88.8	64.0	11.7	102.7	90.8	90.8	91.7
6	88.3	78.0	88.1	82.0	104.6	73.4	17.1	115.1	94.5	94.4	95.9
7	92.2	85.1	94.0	92.7	97.6	81.0	38.2	112.6	96.5	96.5	96.6
8	85.9	77.4	76.0	68.8	95.2	78.1	35.0	110.0	91.1	91.3	88.7
9	98.8	107.2	154.5	175.0	99.0	85.3	59.5	104.4	93.7	94.1	89.0
10	90.2	83.7	85.9	80.8	99.6	82.8	52.3	105.3	94.2	94.0	95.7
11	94.3	89.7	94.5	91.0	103.9	87.4	57.0	110.0	97.1	97.4	93.2
12	97.9	99.9	88.8	83.6	102.8	105.1	89.8	116.4	96.7	96.4	100.9
29年1月	89.8	84.6	74.7	66.4	97.1	89.1	83.4	93.3	93.0	92.8	95.5
2	95.2	99.1	115.0	119.0	104.2	91.7	93.1	90.7	92.8	93.0	89.9
3	100.6	102.8	102.6	101.0	106.7	102.9	105.0	101.3	99.3	100.2	89.0
4	88.1	80.4	80.3	75.6	93.2	80.4	46.8	105.3	92.8	94.5	71.4
5	86.9	78.9	77.0	69.1	98.2	79.8	51.6	100.7	91.7	93.1	73.5
6	91.5	89.7	84.1	77.0	103.3	92.3	64.4	113.0	92.5	94.1	72.7
7	93.4	84.9	80.9	71.1	107.2	86.8	64.7	103.3	98.5	100.2	76.5
8	89.3	78.1	79.1	72.8	96.0	77.6	53.9	95.2	96.1	97.6	76.2
9	96.7	89.9	86.9	79.6	106.4	91.3	80.5	99.3	100.8	102.6	77.8
10	94.3	89.5	91.9	88.5	101.0	88.4	81.8	93.3	97.2	99.5	67.8
11	96.9	94.6	100.7	97.2	110.2	91.7	71.8	106.5	98.3	99.6	81.6
12	98.1	99.1	113.5	116.1	106.3	92.5	60.5	116.1	97.5	98.1	89.0

資料：県統計分析課「岡山県鉱工業指数」

78 業種分類別生産指数(季節調整済指数)

分類	鉱工業 総合	製造工業	はん用・生産用・業務用機械工業							電気機械 工業	情報通信 機械工業	電子部品 デバイス 工業	輸送機械 工業	窯業・ 土石製品 工業	化学 工業
			鉄鋼業	非鉄金属 工業	金属製品 工業	はん用・生産用・業務用機械工業									
						はん用 機械工業	生産用 機械工業	業務用 機械工業							
ウェイト	10000.0	9987.0	1094.9	113.3	318.9	900.3	446.9	402.2	51.2	40.9	96.3	436.9	2077.8	254.7	1283.6
H25. I期	94.3	94.3	98.6	98.5	106.2	139.5	106.3	167.8	93.9	95.0	42.6	79.7	75.7	121.3	93.5
II	93.9	93.9	96.6	101.0	107.5	106.9	103.7	108.1	78.1	103.0	41.2	83.9	90.2	122.4	90.8
III	98.5	98.5	97.7	99.2	105.6	115.9	95.5	142.1	76.5	106.4	39.3	79.7	98.2	123.0	89.9
IV	101.9	101.9	100.4	102.7	106.6	106.5	102.2	127.0	51.8	106.8	44.0	81.0	104.8	137.7	95.5
H26. I期	99.5	99.5	98.8	100.6	105.8	115.4	116.8	124.3	68.0	109.6	30.8	79.2	95.7	131.5	92.0
II	98.3	98.2	98.9	104.1	102.0	109.6	103.8	117.4	74.6	104.5	29.5	82.3	104.8	125.1	95.6
III	96.1	96.1	96.5	106.8	101.2	104.8	100.2	111.8	58.6	112.9	27.6	80.9	92.0	129.6	95.0
IV	96.0	96.1	96.0	102.0	97.2	109.7	114.6	114.7	54.6	114.4	31.4	81.9	87.8	121.2	90.0
H27. I期	98.1	98.1	95.2	107.6	100.5	102.5	113.7	91.3	57.2	102.8	29.6	93.5	98.4	116.8	94.8
II	93.8	93.8	88.8	109.2	100.4	117.7	134.8	97.2	50.4	98.9	30.9	91.1	85.4	121.4	90.8
III	94.8	94.8	88.6	106.4	103.9	123.0	141.1	114.4	36.5	111.7	24.7	82.4	85.8	119.4	95.7
IV	95.7	95.6	91.2	84.9	103.6	111.3	145.2	99.6	57.2	106.6	22.1	83.0	94.5	116.6	87.4
H28. I期	96.5	96.4	89.0	111.0	99.5	106.0	113.7	x	x	104.8	21.4	85.8	90.9	121.1	89.3
II	89.2	89.3	87.2	108.5	98.7	95.7	100.0	x	x	107.4	26.5	84.9	59.8	120.9	90.2
III	92.2	92.2	92.0	111.6	97.0	120.4	126.6	x	x	98.0	27.7	90.8	70.3	118.2	85.4
IV	92.2	92.3	91.4	101.5	98.9	79.0	98.9	x	x	101.2	31.9	95.5	81.9	120.0	88.5
H29. I期	92.8	92.8	90.2	90.3	98.5	98.8	107.4	x	x	108.0	32.7	77.8	86.7	120.8	91.1
II	92.8	92.8	92.8	100.4	103.1	85.3	88.1	x	x	116.4	31.8	81.9	86.6	122.9	81.8
III	94.0	94.0	94.3	118.2	100.8	85.1	82.2	x	x	119.3	30.1	86.7	88.3	122.7	90.3
IV	94.1	94.1	95.2	118.6	101.4	98.3	95.1	x	x	118.1	30.5	89.0	81.0	121.4	90.5
平成27年1月	101.0	101.0	100.3	107.1	100.1	104.2	115.7	91.4	54.9	97.3	31.1	100.0	98.2	118.8	94.4
2	98.0	98.1	92.0	106.0	100.9	101.5	105.5	96.2	58.3	98.9	27.3	88.9	100.6	116.5	96.3
3	95.2	95.2	93.2	109.8	100.5	101.9	120.0	86.2	58.4	112.1	30.4	91.7	96.4	115.2	93.8
4	94.7	94.7	86.1	110.5	102.0	110.5	125.3	96.3	45.7	104.9	31.6	88.2	94.8	118.9	95.0
5	90.9	91.0	90.3	110.9	99.2	104.7	128.2	86.4	48.6	89.6	33.0	90.0	77.1	121.6	85.8
6	95.7	95.7	89.9	106.1	100.1	137.8	150.8	108.8	56.8	102.1	28.0	95.2	84.2	123.7	91.6
7	92.0	92.0	89.7	106.6	102.5	82.8	92.7	83.6	43.5	121.0	26.7	87.5	84.3	122.2	95.7
8	93.6	93.6	91.7	117.5	100.7	107.7	120.8	98.5	36.0	102.1	25.8	82.6	84.4	116.1	96.8
9	98.7	98.7	84.5	95.1	108.5	178.5	209.7	161.2	30.0	112.1	21.5	77.2	88.6	119.9	94.7
10	92.9	92.8	90.9	39.9	103.6	114.3	113.7	118.0	42.4	108.3	21.9	78.1	91.8	115.3	81.5
11	95.6	95.6	91.7	110.4	102.0	95.1	116.0	89.8	50.7	105.3	22.1	84.5	97.7	119.4	89.7
12	98.5	98.5	91.0	104.3	105.3	124.6	206.0	90.9	78.6	106.3	22.2	86.3	93.9	115.2	91.1
28年1月	96.8	96.8	89.0	108.2	103.3	120.5	116.3	x	x	104.5	21.5	85.2	88.8	127.4	90.0
2	95.3	95.2	91.1	109.0	99.3	100.4	117.3	x	x	104.2	21.7	87.8	88.2	118.3	89.7
3	97.3	97.3	86.9	115.7	95.9	97.1	107.4	x	x	105.7	20.9	84.3	95.6	117.7	88.3
4	91.3	91.3	86.6	110.4	98.3	91.6	99.6	x	x	108.8	24.1	86.5	72.0	117.2	86.8
5	87.9	87.9	87.7	107.7	100.1	97.4	104.7	x	x	109.0	28.0	82.9	53.7	117.0	87.5
6	88.5	88.6	87.3	107.4	97.7	98.2	95.7	x	x	104.4	27.4	85.2	53.7	128.5	96.3
7	90.6	90.6	97.7	106.0	95.9	90.6	109.2	x	x	98.0	28.3	89.0	66.3	121.6	86.3
8	91.8	91.8	90.2	113.0	98.2	96.0	106.1	x	x	98.8	27.2	93.5	71.5	120.2	82.8
9	94.2	94.2	88.1	115.9	96.9	174.6	164.5	x	x	97.3	27.7	89.8	73.1	112.7	87.2
10	92.8	92.8	88.1	122.2	96.2	93.5	105.7	x	x	94.5	29.8	96.6	75.5	119.4	88.5
11	92.3	92.3	91.1	100.5	98.9	84.8	100.8	x	x	103.1	31.3	95.7	77.6	118.1	89.0
12	91.6	91.7	94.9	81.9	101.7	58.7	90.2	x	x	105.9	34.7	94.2	92.6	122.5	87.9
29年1月	91.9	91.9	92.7	50.1	101.2	84.6	94.3	x	x	103.9	32.8	80.8	86.4	119.4	84.8
2	93.6	93.6	91.2	108.5	93.8	118.2	135.4	x	x	108.1	31.8	78.5	85.3	118.3	87.9
3	93.0	92.9	86.7	112.2	100.5	93.5	92.4	x	x	112.1	33.6	74.0	88.5	124.6	100.6
4	92.6	92.6	88.6	97.0	103.6	88.2	91.5	x	x	107.0	34.2	78.3	85.1	124.2	96.8
5	92.7	92.8	94.5	100.4	104.3	84.1	85.0	x	x	114.4	31.8	82.1	87.5	120.8	75.5
6	93.1	93.1	95.2	103.9	101.5	83.7	87.7	x	x	127.9	29.3	85.2	87.2	123.6	73.0
7	93.1	93.1	94.1	129.8	97.4	78.9	87.3	x	x	120.3	30.4	83.7	87.9	123.7	87.5
8	94.8	94.8	92.2	113.7	103.9	93.9	90.6	x	x	116.8	30.0	86.5	88.3	122.0	91.9
9	94.1	94.1	96.5	111.0	101.1	82.5	68.8	x	x	120.8	29.8	89.9	88.6	122.4	91.5
10	95.1	95.1	93.3	118.8	102.8	102.3	99.8	x	x	123.7	29.8	89.0	91.1	114.2	91.3
11	94.2	94.2	95.3	119.6	101.5	102.5	89.3	x	x	110.8	30.0	86.4	80.5	122.0	88.9
12	92.9	92.9	96.9	117.3	100.0	90.2	96.1	x	x	119.9	31.8	91.6	71.5	128.1	91.4

注) 鉱工業生産指数の季節による変動を分析し、各月の季節的変動要因を取り除いたもので、センサス局法(X-12-ARIMA、在庫については、X-12-ARIMAの中のX-11デフォルト)により算出したものである。

(平成22年=100)

石油・石炭製品工業	プラスチック製品工業	パルプ・紙・紙加工品工業	繊維工業	食料品工業	その他の工業						鉱業	公益事業	産業総合	(参考)電気機械関連工業	分類
					ゴム製品工業	家具工業	印刷業	木材・木工	その他製品工業	その他製品工業					
741.8	572.5	156.0	560.8	922.9	415.4	173.5	22.6	94.2	93.3	31.8	13.0	274.3	10274.3	574.1	ウェイト
82.6	95.5	90.5	99.5	99.2	92.9	91.3	111.8	67.5	104.7	121.4	92.1	115.5	95.0	74.8	H25. I 期
76.3	99.2	90.9	93.9	101.7	95.6	93.6	122.5	64.4	119.0	118.5	91.5	112.5	94.3	78.5	II
97.2	99.7	90.9	97.7	105.0	94.4	93.8	118.6	65.9	109.9	120.6	91.6	118.4	99.2	73.8	III
101.6	99.6	91.6	97.7	105.1	99.0	97.1	136.4	67.8	116.2	127.5	97.4	129.4	102.6	77.0	IV
97.0	100.8	89.8	96.5	103.7	104.5	98.7	135.3	87.3	116.3	116.6	98.0	118.8	100.0	73.5	H26. I 期
86.7	93.3	90.1	94.4	102.4	101.4	97.4	130.9	90.1	107.9	120.2	97.8	118.0	98.7	75.4	II
91.8	91.7	95.8	98.8	103.8	98.6	94.9	133.4	83.4	109.1	110.4	96.3	115.4	96.7	73.3	III
99.4	96.3	97.9	95.7	110.7	97.3	95.0	120.4	84.9	103.9	113.2	96.3	120.4	96.8	76.1	IV
88.5	95.4	99.8	97.2	106.8	98.2	99.2	143.8	77.6	102.3	108.7	95.9	132.0	99.0	83.5	H27. I 期
82.7	95.2	100.4	97.4	104.9	99.1	96.6	120.5	87.4	107.9	108.7	92.7	144.7	95.2	81.7	II
79.9	97.9	100.7	96.1	103.5	98.6	94.3	121.3	83.9	113.4	106.0	92.6	94.2	94.6	74.3	III
86.9	100.8	99.0	94.2	104.0	97.6	94.9	115.3	81.3	111.7	102.9	94.1	125.6	96.6	74.7	IV
97.1	99.5	99.9	94.3	113.4	99.0	96.4	115.3	79.4	112.3	114.1	89.7	125.7	97.3	76.0	H28. I 期
105.5	100.4	101.5	93.3	109.7	97.8	94.5	110.6	83.9	113.7	96.5	89.2	118.4	89.9	76.5	II
104.7	101.1	100.8	92.8	106.8	97.0	96.4	106.3	82.0	108.9	106.9	93.5	114.8	92.8	80.8	III
109.3	107.4	102.5	90.6	105.1	97.1	99.8	108.7	76.4	114.4	87.7	91.3	104.9	92.6	85.6	IV
96.6	104.4	100.5	94.4	100.9	97.8	98.1	107.0	82.1	111.3	91.7	88.1	114.6	93.5	73.1	H29. I 期
97.4	103.6	104.1	93.9	104.5	100.3	103.1	107.6	79.5	119.2	88.5	86.7	86.9	92.9	75.6	II
105.2	109.3	104.3	93.4	94.9	98.8	104.7	105.0	73.4	113.6	93.9	82.4	106.0	93.9	79.3	III
105.6	108.0	105.4	93.4	95.2	99.0	104.5	104.3	73.7	114.5	97.7	78.7	85.1	94.0	81.3	IV
90.8	98.6	100.5	97.9	116.5	100.0	100.4	160.7	80.4	103.8	108.0	96.7	129.2	101.8	88.7	平成27年1月
90.7	97.0	101.2	98.8	107.5	97.1	98.3	140.0	69.2	104.4	111.2	100.7	134.0	99.1	78.8	2
84.0	90.6	97.7	94.9	96.4	97.4	98.8	130.7	83.1	98.6	106.9	90.2	132.7	96.2	83.1	3
83.6	92.8	98.2	95.2	104.6	99.1	99.0	128.5	87.1	107.5	102.8	90.4	182.3	96.6	79.1	4
84.1	93.4	101.9	100.7	105.6	97.3	94.9	115.6	88.3	97.8	110.0	93.4	135.6	92.8	81.6	5
80.3	99.3	101.2	96.2	104.4	101.0	95.8	117.3	86.9	118.5	113.4	94.3	116.1	96.1	84.3	6
79.8	98.4	105.8	95.8	103.0	99.1	95.3	117.8	80.4	116.9	103.4	91.9	89.9	91.2	79.7	7
82.3	100.2	98.8	96.6	101.5	99.4	94.1	125.3	90.9	112.6	105.7	93.5	98.1	93.8	74.7	8
77.7	95.1	97.6	96.0	106.0	97.3	93.6	120.7	80.4	110.8	108.9	92.3	94.6	98.7	68.5	9
81.7	97.9	99.4	94.2	104.9	97.3	96.5	116.4	80.6	110.2	98.7	94.8	114.8	93.7	70.8	10
83.8	105.3	99.4	95.4	104.1	98.0	94.7	117.3	77.5	116.4	106.8	94.2	128.2	96.4	75.8	11
95.3	99.2	98.1	92.9	103.0	97.5	93.6	112.2	85.8	108.4	103.1	93.2	133.7	99.6	77.4	12
92.7	97.6	100.3	96.0	113.8	97.1	96.0	114.2	80.0	110.0	107.0	88.1	135.6	98.2	75.9	28年1月
98.6	98.2	100.3	93.4	104.2	98.4	96.2	115.2	77.7	110.2	114.7	92.5	115.4	95.8	77.3	2
100.1	102.6	99.1	93.4	122.3	101.4	97.0	116.5	80.6	116.7	120.5	88.5	126.0	98.0	74.7	3
105.2	100.1	101.4	95.4	116.0	97.3	97.8	111.3	78.2	108.8	87.5	89.0	124.3	91.9	77.0	4
107.0	101.1	101.2	92.5	101.5	97.4	93.0	110.3	85.7	110.2	100.4	90.5	112.2	88.4	75.8	5
104.2	100.1	102.0	92.0	111.7	98.7	92.6	110.2	87.9	122.1	101.6	88.0	118.6	89.5	76.7	6
104.8	98.9	103.0	94.9	106.5	97.0	93.8	103.3	83.0	112.6	106.1	93.3	114.9	91.0	79.6	7
100.0	108.2	100.0	92.4	109.0	97.4	97.4	104.8	83.5	106.2	110.4	95.8	121.1	92.5	82.7	8
109.3	96.1	99.5	91.2	105.0	96.7	98.1	110.8	79.6	108.0	104.3	91.5	108.4	94.8	80.2	9
114.0	105.8	101.7	88.4	106.7	96.7	97.1	106.9	79.0	115.3	93.9	90.6	108.2	93.3	86.0	10
108.5	106.9	103.3	89.5	105.4	97.1	100.4	105.4	75.0	113.9	90.3	91.3	103.1	92.6	85.4	11
105.5	109.5	102.6	93.8	103.2	97.5	102.0	113.8	75.2	114.1	79.0	91.9	103.4	92.0	85.4	12
100.8	104.6	102.5	92.5	104.2	96.6	97.0	106.3	82.9	110.6	88.5	85.5	114.0	92.4	74.9	29年1月
94.2	103.0	99.1	94.8	100.9	96.9	96.9	105.9	83.5	108.8	93.5	87.7	108.4	94.2	73.4	2
94.9	105.7	99.9	95.8	97.7	99.8	100.5	108.8	79.8	114.6	93.0	91.2	121.5	93.8	70.9	3
92.4	103.8	101.7	93.3	102.4	102.1	103.1	107.2	80.2	127.7	83.2	87.8	96.8	92.7	72.9	4
98.4	105.0	104.5	93.8	103.5	99.8	103.0	108.1	79.9	116.3	89.5	86.9	78.2	92.8	75.6	5
101.3	101.9	106.1	94.6	107.5	99.1	103.2	107.5	78.3	113.6	92.8	85.3	85.6	93.1	78.4	6
101.5	104.7	105.4	93.5	95.1	100.3	103.0	103.6	75.8	122.2	94.8	85.7	114.4	93.3	77.1	7
102.9	107.1	104.8	92.8	93.5	97.9	106.6	107.2	71.8	105.7	93.4	82.4	100.9	95.0	79.0	8
111.1	116.0	102.8	93.8	96.1	98.1	104.6	104.1	72.7	112.8	93.4	79.1	102.6	93.3	81.8	9
98.6	110.6	105.5	93.3	84.1	99.6	104.3	104.6	76.9	113.7	101.0	78.6	70.7	94.8	81.4	10
110.9	103.1	103.7	92.1	97.9	99.5	104.1	103.4	71.6	121.8	92.6	78.9	92.0	94.3	78.8	11
107.2	110.2	106.9	94.8	103.6	98.0	105.1	104.9	72.7	107.9	99.4	78.7	92.5	93.0	83.6	12

10 建築及び住宅

79 建築主別着工建築物

(単位 棟、㎡、万円)

年次	総数			国		
	建築物の数	床面積の合計	工事費予定額	建築物の数	床面積の合計	工事費予定額
平成25年	10 707	2 537 635	42 424 798	9	25 353	554 100
26	9 305	1 876 138	33 313 738	10	6 283	183 261
27	9 506	1 967 779	34 724 851	6	2 118	65 759
28	10 216	2 043 242	36 985 488	6	7 802	238 696
29	9 605	2 029 458	35 980 225	7	3 308	100 862

年次	県			市 区 町 村		
	建築物の数	床面積の合計	工事費予定額	建築物の数	床面積の合計	工事費予定額
平成25年	31	4 615	58 390	285	197 675	3 050 315
26	29	7 089	149 323	264	135 129	2 402 043
27	36	9 122	233 633	201	124 648	2 017 477
28	25	5 721	109 327	190	87 860	2 085 016
29	21	22 547	1 293 812	182	74 175	1 971 107

年次	会 社			会 社 で な い 団 体			個 人		
	建築物の数	床面積の合計	工事費予定額	建築物の数	床面積の合計	工事費予定額	建築物の数	床面積の合計	工事費予定額
平成25年	1 599	899 032	12 491 961	278	318 566	6 852 007	8 505	1 092 394	19 418 025
26	1 635	570 686	8 268 040	243	224 640	4 996 168	7 124	932 311	17 314 903
27	1 706	713 829	10 955 202	226	169 363	3 402 689	7 331	948 699	18 050 091
28	2 322	836 966	12 892 627	205	124 053	2 872 564	7 468	980 840	18 787 258
29	2 351	912 377	12 828 549	190	122 467	2 567 109	6 854	894 584	17 218 786

資料：国土交通省「建築着工統計調査」

80 構造別着工建築物

(単位 棟、㎡、万円)

年次	総数			木 造		
	建築物の数	床面積の合計	工事費予定額	建築物の数	床面積の合計	工事費予定額
平成25年	10 707	2 537 635	42 424 798	7 353	934 365	15 975 351
26	9 305	1 876 138	33 313 738	6 280	797 801	14 266 371
27	9 506	1 967 779	34 724 851	6 384	817 641	14 759 177
28	10 216	2 043 242	36 985 488	6 906	879 821	15 821 179
29	9 605	2 029 458	35 980 225	6 549	828 920	14 954 956

年次	鉄 骨 鉄 筋 コ ン ク リ ー ト 造			鉄 筋 コ ン ク リ ー ト 造		
	建築物の数	床面積の合計	工事費予定額	建築物の数	床面積の合計	工事費予定額
平成25年	10	48 273	1 290 541	164	385 202	8 027 420
26	6	2 659	50 420	115	240 508	4 201 467
27	4	2 317	37 365	137	213 732	4 285 309
28	6	10 692	110 330	124	196 407	4 753 908
29	8	20 298	1 236 502	117	186 601	4 148 148

年次	鉄 骨 造			コ ン ク リ ー ト ブ ロ ッ ク 造			そ の 他		
	建築物の数	床面積の合計	工事費予定額	建築物の数	床面積の合計	工事費予定額	建築物の数	床面積の合計	工事費予定額
平成25年	2 904	1 161 590	17 079 837	11	381	5 235	265	7 824	46 414
26	2 596	792 608	13 987 341	16	326	4 643	292	42 236	803 496
27	2 600	920 235	15 514 637	8	178	3 000	373	13 676	125 363
28	2 836	941 454	16 075 350	13	345	5 150	331	14 523	219 571
29	2 545	980 357	15 562 497	9	235	2 562	377	13 047	75 560

資料：国土交通省「建築着工統計調査」

81 用途別着工建築物

(単位 棟、㎡、万円)

年次	総数			居住専用住宅			居住専用準住宅		
	建築物の数	床面積の合計	工事費予定額	建築物の数	床面積の合計	工事費予定額	建築物の数	床面積の合計	工事費予定額
平成25年	10 707	2 537 635	42 424 798	8 928	1 240 887	21 995 729	30	16 600	297 067
26	9 305	1 876 138	33 313 738	7 729	1 046 444	19 316 182	43	18 738	329 023
27	9 506	1 967 779	34 724 851	7 892	1 109 706	20 675 571	61	20 352	392 770
28	10 216	2 043 242	36 985 488	8 335	1 171 807	22 353 287	40	12 622	189 781
29	9 605	2 029 458	35 980 225	7 894	1 126 090	21 336 465	39	17 203	327 283

年次	居住産業併用建築物			農林水産業用建築物			鉱業、採石業、採砂利採取、建設業用建築物			製造業用建築物		
	建築物の数	床面積の合計	工事費予定額	建築物の数	床面積の合計	工事費予定額	建築物の数	床面積の合計	工事費予定額	建築物の数	床面積の合計	工事費予定額
平成25年	132	26 534	502 829	122	16 620	125 438	61	10 254	128 917	204	164 927	2 377 935
26	59	17 327	329 312	128	25 597	231 890	55	6 102	76 889	187	122 822	1 720 775
27	97	57 411	1 257 613	95	18 711	142 334	38	12 112	179 279	261	185 616	2 915 618
28	103	29 327	645 895	138	79 731	775 988	72	24 898	343 975	285	151 961	2 254 346
29	77	19 293	348 747	102	164 190	1 003 190	91	19 175	301 600	286	188 512	3 011 878

年次	電気・ガス・熱供給・水道業用建築物			情報通信業用建築物			運輸業用建築物			卸売業・小売業用建築物		
	建築物の数	床面積の合計	工事費予定額	建築物の数	床面積の合計	工事費予定額	建築物の数	床面積の合計	工事費予定額	建築物の数	床面積の合計	工事費予定額
平成25年	26	5 135	68 779	2	116	1 500	41	52 314	544 947	194	341 800	4 212 631
26	23	4 932	82 505	6	765	15 720	35	90 486	798 809	198	81 740	980 576
27	24	3 988	59 623	3	1 090	16 628	43	86 178	1 177 443	169	111 937	1 463 863
28	44	14 858	208 982	3	5 664	117 910	59	80 249	1 103 705	212	93 708	1 267 469
29	13	2 688	30 291	3	339	6 000	71	93 199	934 782	165	96 577	1 273 482

年次	金融業・保険業用建築物			不動産業用建築物			宿泊業、飲食サービス業用建築物			教育、学習支援業用建築物		
	建築物の数	床面積の合計	工事費予定額	建築物の数	床面積の合計	工事費予定額	建築物の数	床面積の合計	工事費予定額	建築物の数	床面積の合計	工事費予定額
平成25年	12	3 582	108 780	21	3 854	38 649	42	12 858	212 350	171	109 014	1 170 387
26	6	2 432	60 380	14	2 120	26 489	37	7 228	120 096	189	145 052	2 719 040
27	12	4 729	83 283	44	3 548	41 865	36	7 239	138 926	187	136 964	1 921 708
28	9	1 771	43 100	147	8 775	105 193	37	7 814	156 502	140	75 697	1 436 223
29	4	726	17 100	129	4 922	72 426	51	24 666	826 644	114	65 240	1 403 438

年次	医療、福祉用建築物			その他のサービス業用建築物			公務用建築物			他に分類されない建築物		
	建築物の数	床面積の合計	工事費予定額	建築物の数	床面積の合計	工事費予定額	建築物の数	床面積の合計	工事費予定額	建築物の数	床面積の合計	工事費予定額
平成25年	259	395 053	8 401 022	120	38 221	600 407	73	40 154	775 599	269	59 712	861 832
26	164	183 659	3 872 932	128	42 830	965 084	43	6 883	178 807	261	70 981	1 489 229
27	136	104 451	2 033 902	118	26 748	546 684	51	24 993	757 524	239	52 006	920 217
28	159	112 872	3 166 611	139	81 694	1 343 933	54	17 638	370 043	240	72 156	1 102 545
29	176	96 427	2 315 558	165	41 624	636 970	52	32 092	1 784 774	173	36 495	349 597

資料：国土交通省「建築着工統計調査」

82 新設住宅資金別着工建築物(戸数)

(単位 戸)

年次	総数		民間資金住宅	公営住宅	住宅金融機構 融資住宅	都市再生機構 建設住宅	その他			
	戸数	床面積の合計	戸数	床面積の合計	戸数	床面積の合計	戸数	床面積の合計		
平成25年	12 831	1 231 856	11 015	828 364	141	242 594	692	4 589	1 609	156 309
26	10 960	999 087	9 215	631 825	41	241 875	778	2 450	1 228	122 937
27	12 392	1 093 993	10 841	649 974	18	262 623	821	3 966	1 784	177 430
28	13 405	1 168 129	11 500	691 399	28	278 959	890	3 534	1 960	194 237
29	13 327	1 118 711	11 768	644 282	-	301 343	867	4 102	1 755	168 984

資料：国土交通省「住宅着工統計」

83 新設住宅利用別着工建築物

(単位 戸、㎡)

年次	総数		持家		貸家		給与住宅		分譲住宅	
	戸数	床面積の合計	戸数	床面積の合計	戸数	床面積の合計	戸数	床面積の合計	戸数	床面積の合計
平成25年	12 831	1 231 856	6 731	828 364	4 435	242 594	56	4 589	1 609	156 309
26	10 960	999 087	5 172	631 825	4 528	241 875	32	2 450	1 228	122 937
27	12 392	1 093 993	5 342	649 974	5 205	262 623	61	3 966	1 784	177 430
28	13 405	1 168 129	5 760	691 399	5 577	278 959	108	3 534	1 960	194 237
29	13 327	1 118 711	5 421	644 282	6 102	301 343	49	4 102	1 755	168 984

資料：国土交通省「住宅着工統計」

84 住宅工事別着工建築物

(単位 戸、件)

年次	新設(戸)				その他(件)		
	合計	新築	増築	改築	合計	増築	改築
平成25年	12 831	12 389	419	23	822	819	3
26	10 960	10 866	90	4	1 035	1 025	10
27	12 392	12 304	86	2	1 063	1 060	3
28	13 405	13 083	318	4	747	745	2
29	13 327	13 155	164	8	670	669	1

資料：国土交通省「住宅着工統計」

85 除却建築物(木造)

(単位 ㎡、万円)

年次	総数		居住用		その他	
	床面積の合計	評価額	床面積の合計	評価額	床面積の合計	評価額
平成25年	141 640	82 791	118 557	72 414	23 083	10 377
26	125 972	69 108	100 978	56 490	24 994	12 618
27	105 213	59 913	91 350	47 058	13 863	12 855
28	111 178	69 980	88 950	51 849	22 228	18 131
29	103 716	63 464	93 260	51 295	10 456	12 169

注) 木造以外の建築物は含まない。

資料：国土交通省「建築統計年報」

86 滅失建築物

(単位 ㎡、万円)

年次	総数		除却		火災		風水災		震災・その他	
	床面積の合計	評価額・ 損害見積額	床面積の合計	評価額・ 損害見積額	床面積の合計	評価額・ 損害見積額	床面積の合計	評価額・ 損害見積額	床面積の合計	評価額・ 損害見積額
平成25年	397 093	499 932	386 997	470 815	10 096	29 117	-	-	-	-
26	323 591	288 248	314 539	261 629	9 052	26 619	-	-	-	-
27	328 918	297 031	318 342	268 784	10 576	28 247	-	-	-	-
28	371 289	388 395	359 460	340 426	11 829	47 969	-	-	-	-
29	348 196	426 909	338 190	390 094	10 006	36 815	-	-	-	-

資料：国土交通省「建築統計年報」

87 市町村、住宅の種類、住宅の所有関係別一般世帯数

平成28年

市町村	一 般 世 帯									
	総 数	住 宅 に 住 む 一 般 世 帯							間 借 り	その他の一般世帯
		総 数	主 世 帯			一 般 世 帯				
		総 数	持 ち 家	公営・都市再生機構・公社の借家	民 営 借 家	給 与 住 宅				
県 計	771 242	757 762	751 632	507 829	22 644	202 187	18 972	6 130	13 478	
市 計	729 757	716 921	711 124	472 995	21 091	198 749	18 289	5 797	12 834	
郡 計	41 485	40 841	40 508	34 834	1 553	3 438	683	333	644	
岡 山 市	308 807	304 753	302 076	172 044	6 997	113 598	9 437	2 677	4 054	
北 区	145 834	143 681	142 324	68 443	1 610	66 519	5 752	1 357	2 153	
中 区	61 412	60 898	60 425	34 988	2 980	21 053	1 404	473	514	
東 区	36 127	35 616	35 246	26 496	1 236	6 910	604	370	511	
南 区	65 434	64 558	64 081	42 117	1 171	19 116	1 677	477	876	
倉 敷 市	189 550	185 245	183 733	122 641	5 285	51 146	4 661	1 512	4 304	
津 野 市	40 168	39 610	39 352	27 179	960	10 099	1 114	258	557	
玉 野 市	24 701	23 843	23 657	18 695	1 093	3 277	592	186	858	
笠 岡 市	19 127	18 872	18 691	14 942	1 120	2 366	263	181	255	
井 原 市	14 878	14 589	14 500	11 983	739	1 615	163	89	289	
総 社 市	24 821	24 392	24 246	17 682	843	5 284	437	146	429	
高 梁 市	13 431	13 089	13 004	9 201	791	2 792	220	85	342	
新 見 市	11 613	11 422	11 356	9 198	352	1 589	217	66	191	
備 前 市	13 838	13 477	13 339	11 360	561	1 130	288	138	361	
瀬 戸 内 市	13 808	13 316	13 238	11 554	198	1 235	251	78	492	
赤 磐 市	15 696	15 566	15 463	13 423	991	920	129	103	130	
真 庭 市	16 030	15 798	15 681	13 172	538	1 718	253	117	232	
美 作 市	10 851	10 655	10 584	9 081	534	839	130	71	196	
浅 口 市	12 438	12 294	12 204	10 840	89	1 141	134	90	144	
和 気 郡										
和 気 町	5 189	5 128	5 099	4 373	357	326	43	29	61	
都 窪 郡										
早 島 町	4 343	4 300	4 279	3 231	127	863	58	21	43	
浅 口 郡										
里 庄 町	4 016	3 948	3 847	3 274	16	523	34	101	68	
小 田 郡										
矢 掛 町	4 923	4 871	4 833	4 248	186	306	93	38	52	
真 庭 郡										
新 庄 村	330	328	324	275	30	14	5	4	2	
苫 田 郡										
鏡 野 町	4 647	4 525	4 485	4 081	112	217	75	40	122	
勝 田 郡										
勝 央 町	4 044	3 974	3 953	3 117	131	660	45	21	70	
奈 義 町	1 971	1 959	1 950	1 666	129	67	88	9	12	
英 田 郡										
西 栗 倉 村	560	539	535	445	47	33	10	4	21	
久 米 郡										
久 米 南 町	1 887	1 873	1 865	1 669	108	66	22	8	14	
美 咲 町	5 243	5 205	5 176	4 712	188	223	53	29	38	
加 賀 郡										
吉 備 中 央 町	4 332	4 191	4 162	3 743	122	140	157	29	141	

注) 1 5年ごとに10月1日現在で行われる国勢調査の結果である。

2 総数には、住居の種類「不詳」を含む。

見開き調整のため空白

11 運輸及び通信

88 道路延長

(単位 km)

年次 区 分	実延長	実延長の内訳					渡船場 延長	橋 数
		種 類 別			路 面 別			
		道 路	トンネル	橋 梁	実延長の内 改良済延長	実延長の内 舗装済延長		
平成25年4月1日	31 920.2	31 562.8	49.8	310.0	15 921.0	26 458.2	0.1	31 664
26	31 977.8	31 619.2	49.6	310.9	16 042.4	26 557.6	0.1	31 677
27	32 031.0	31 669.9	49.6	312.3	16 133.2	26 627.2	0.1	31 790
28	32 040.3	31 677.6	49.6	314.0	16 217.1	26 694.8	0.1	31 883
29	32 056.9	31 691.8	49.4	317.0	16 276.3	26 730.2	-	31 896
一般国道	998.6	918.4	27.2	53.8	991.6	998.6	-	1 432
県道	3 636.1	3 553.0	15.4	68.1	2 829.6	3 578.2	-	3 702
市町村道	27 422.2	27 220.4	6.8	195.1	12 455.1	22 153.4	-	26 762

資料：県道路整備課「道路現況調」

- 注) 1 この表の道路実延長は、現道・旧道・新道の計である。また、一般国道は、指定区間・指定区間外、県道は、主要地方道・一般県道を含む。
 2 この表の数値には、岡山市及び新見市管理分を含む。自転車道を含む。瀬戸中央自動車道は、含まない。
 3 単位未満四捨五入により総数と内訳が一致しない場合がある。

89 路線別道路延長(国道・県道)

平成29年4月1日現在

(単位 km)

路 線	実延長	路 線	実延長	路 線	実延長
総 数	4 635.0	倉敷 清音 線	6.8	倉敷 笠岡 線	36.8
一 般 国 道	998.5	津山 柵原 線	23.3	妹尾 御津 線	28.6
2 号	101.6	岡山 吉井 線	29.7	玉野 福田 線	26.7
30 号	24.2	岡山 牛窓 線	26.3	矢掛 寄島 線	24.0
53 号	93.9	落合 建部 線	27.3	久世 中和 線	28.2
179 号	66.2	高梁 御津 線	43.0	落合 加茂川 線	18.7
180 号	116.4	新見 勝山 線	33.8	勝央 勝北 線	9.2
		新見 川上 線	30.8	津山 加茂 線	21.8
181 号	55.5	笠岡 井原 線	13.4	西大寺 備前 線	11.8
182 号	20.4	倉敷 成羽 線	35.0	久米 建部 線	19.9
250 号	32.4				
313 号	126.3	西大寺 山陽 線	13.6	建部 大井 線	18.3
373 号	18.1	備前 牛窓 線	23.7	岡山 賀陽 線	27.9
		岡山 港 線	4.7	箕島 高松 線	10.9
374 号	51.5	新倉敷 停車場 線	2.2	倉敷 飽浦 線	32.8
429 号	126.1	岡山 停車場 線	0.6	加茂 奥津 線	30.3
430 号	39.8				
482 号	31.8	笠岡 停車場 線	0.2	総社 三和 線	10.8
484 号	62.9	岡山 玉野 線	21.5	美星 高山市 線	22.4
		和気 笹目 作東 線	30.8	長屋 賀陽 線	29.7
486 号	31.4	倉敷 長浜 笠岡 線	24.3	佐伯 長船 線	23.7
		笠岡 美星 線	29.5	上高末 総社 線	13.5
県道(主要地方道)	1 486.4				
井原 福山 港 線	13.5	高梁 旭 線	23.1	東岡山 御津 線	16.7
作東 大原 線	17.8	北房 井倉 哲西 線	54.1	鏡野 久世 線	18.7
津山 智頭 八東 線	24.4	美作 奈義 線	14.3	飯井 宿 線	14.4
智頭 勝田 線	21.3	勝央 仁堀 中 線	28.5	勝山 栗原 線	9.0
新見 日南 線	19.5	御津 佐伯 線	18.2	高梁 坂本 線	19.5
芳井 油木 線	20.5	倉敷 美袋 線	23.3	作東 インター 線	0.9
新見 多里 線	17.5	湯原 美甘 線	12.1	赤穂 佐伯 線	19.8
足立 東城 線	13.5	湯原 奥津 線	27.3	岡山 赤穂 線	46.7
岡山 児島 線	40.3	総社 賀陽 線	17.7		
倉敷 玉野 線	21.4	北房 川上 線	45.9		

89 路線別道路延長(国道・県道)(つづき)

(単位 km)

路線	実延長	路線	実延長	路線	実延長
県道(一般県道)	2 150.1	神島外港線	6.8	山口山陽線	6.2
下御領井原線	4.5	高梁停車場線	0.4	馬屋瀬戸線	3.2
七曲井原線	6.0	方谷停車場線	0.2	万富吉井線	6.9
坂瀬川芳井線	2.0	井倉停車場線	0.8	可真上山陽線	6.4
前原谷仙養線	0.5	新見停車場線	0.3	可真上万富停車場線	5.6
布賀油木線	11.9				
		坂根停車場線	0.1	仁堀中御津線	11.6
奈良備中線	15.1	神庭滝線	2.4	坂辺吉井線	9.4
大野部東城線	3.9	中国勝山停車場線	0.0	酌田沢原線	4.6
高瀬油野線	8.9	久世停車場線	0.1	八木山日生線	8.4
神戸上新見線	2.9	美作落合停車場線	0.1	穂浪吉永停車場線	10.5
大佐日野線	12.4				
		美作千代停車場線	0.1	蕃山友延線	3.5
上徳山侯野江府線	4.6	院庄線	0.4	泉衣笠線	1.5
大山上福田線	9.9	美作河井停車場線	0.2	福里八日市線	3.3
大常藤関金線	3.2	勝間田停車場線	0.0	周匝久米南線	15.9
羽出三朝線	10.2	林野停車場線	0.1	長尾児島線	5.2
鱒返余戸線	4.5				
		建部停車場線	1.0	藤田妹尾線	6.1
加茂用瀬線	11.6	浦安豊成線	5.1	白尾塩生線	11.1
宮原力万線	1.3	福島橋本線	4.9	清音真金線	10.5
妹尾吉備線	3.6	洲崎米倉線	5.3	総社足守線	6.5
倉敷妹尾線	9.8	江崎金岡線	6.3	水別総社線	3.9
早島吉備線	4.4				
		沖元円山線	3.1	加須山中帶江線	3.1
鴨方矢掛線	10.5	飽浦東児線	3.8	福田老松線	8.4
賀陽有漢線	8.2	玉柏野々口線	11.2	藤戸連島線	8.7
哲多哲西線	12.1	原藤原線	4.0	宇野津下之町線	7.2
久米中央線	6.6	沼瀬戸線	3.6	中島西阿知停車場線	1.6
三和西菅野線	5.7				
		一日市瀬戸線	5.1	宍栗真備線	11.0
市場佐用線	9.6	福谷小才線	3.5	下原船穂線	9.7
岡山倉敷線	13.1	箕輪尾張線	3.0	市場川辺線	3.8
藤戸早島線	7.6	瀬西大寺線	19.0	大曲船穂線	6.2
美袋井原線	27.2	虫明長浜線	13.3	市場青木線	10.6
新賀小坂東線	5.2				
		牛窓邑久西大寺線	13.3	東安倉鴨方線	4.9
西方巨瀬線	8.9	庄田敷井線	1.8	里庄地頭上線	7.6
大元停車場線	1.2	高助西浜線	1.6	園井里庄線	7.9
大元停車場上中野線	0.8	上阿知本庄線	4.7	東大戸金浦線	4.1
妹尾停車場線	0.2	上山田鹿忍線	3.3	上稲木東江原線	5.8
九幡中野線	5.4				
		神崎邑久線	6.0	黒忠井原線	11.5
瀬戸停車場線	0.5	鹿忍片岡神崎線	14.5	黒忠明治線	6.7
万富停車場弓削線	1.2	宝伝久々井南水門線	5.5	宇戸谷高梁線	7.1
熊山停車場線	0.1	東片岡宿毛線	2.3	下鴨川上線	11.6
和気停車場線	0.4	橋詰千手線	3.4	北木島線	11.7
鶴海港線	0.9				
		巖井野田線	2.2	高山芳井線	13.7
早島停車場線	1.1	日応寺栢谷線	7.0	上大竹種線	5.9
中庄停車場線	0.5	上芳賀岡山線	6.3	布賀地頭線	11.0
早島松島線	3.4	上芳賀大窪線	3.0	宇治下原線	10.5
水島港線	6.9	下庄佐用線	3.1	落合高倉線	12.2
清音停車場線	0.3				
		長野高松線	4.0	宇治鉄砲町線	20.6
西阿知停車場線	0.1	川入巖井線	5.2	黒土北線	7.6
玉島港線	3.7	一宮備前一宮停車場線	0.2	賀陽種井線	11.4
服部停車場線	1.7	当新田中仙道線	3.5	吉川楨谷線	13.5
美袋停車場線	0.3	真金吉備線	3.1	巨瀬高倉線	7.8
鴨方停車場線	0.4	掛畑虎倉線	5.5	西方北房線	4.1

資料：県道路整備課「道路現況調」

(単位 km)

路 線	実延長	路 線	実延長	路 線	実延長
阿 口 上 線	5.0	尾 原 賀 陽 線	7.7	槌ヶ原日比線	7.1
宮 地 有 漢 線	9.7	江与味上河内線	16.9	倉敷西環状線	15.1
大野部備中線	12.7	豊岡上小森線	5.3	玉島黒崎金光線	2.8
岩熊一ノ原線	2.5	下土井下加茂線	11.6	六条院東里庄線	5.4
千屋実大佐線	15.0	栃原久米南線	19.4	大島中新庄線	3.9
千屋大佐線	13.1	中 西 川 線	7.8	青島新開神島外港線	5.7
菅生上熊谷線	7.8	上靱神目停車場線	9.7	小坂西六条院中線	2.5
若代方谷停車場線	25.5	上靱誕生寺停車場線	5.6	宇治長屋線	10.7
神代勝山線	4.6	山口押撫線	8.7	布寄下原線	9.1
中福田湯原線	21.1	上市井村西方線	1.2	下郷惣田線	7.5
種見明戸線	5.4	百々檜村線	8.6	西山布寄線	19.0
東茅部下福田線	2.6	牛文香登本線	4.6	上有漢北房線	4.6
別所下長田線	4.0	本庄玉島線	5.7	下神代哲多線	9.8
檜西湯原線	10.8	九幡東岡山停車場線	13.5	豊永赤馬長屋線	13.3
富東谷久世線	9.4	今在家東岡山停車場線	2.4	大井野千屋花見線	7.6
西原久世線	6.7	高田上郡線	0.8	下和奥津川西線	18.6
目木大庭線	2.8	津高法界院停車場線	19.1	粟谷美甘線	11.6
栗原有漢線	13.2	馬形美作線	9.4	押淵皿線	6.7
上山旦土線	7.4	吉備津松島線	8.0	三浦勝北線	11.8
余野上久米線	10.9	古見月田停車場線	10.8	和田北鶴田線	7.7
倉見齊の谷線	9.7	百谷寺元線	9.3	小原船頭線	3.5
山城宮尾線	9.3	鷺羽山公園線	18.5	小宮地鹿瀬線	5.7
市場津山線	7.4	大篠津山停車場線	6.6	小山桑上線	7.9
西一宮中北上線	14.7	和気熊山線	4.9	下靱三明寺線	6.2
河本久米線	3.3	酒津中島線	3.7	吉田御津線	7.1
坪井下栃原線	25.2	寒河本庄岡山線	33.4	若代神代線	7.0
大坪和西小山旭線	12.4	水島港唐船線	10.2	矢原国ヶ原線	4.2
藤屋津山線	5.9	金甲山線	7.2	王子ヶ岳線	3.7
上横野兼田線	9.9	後楽園線	0.7	長谷小串線	7.5
下高倉西高野本郷線	3.6	美作土居停車場線	0.1	服部射越線	7.6
田熊高野停車場線	1.6	原尾島番町線	2.3	大平山坂田線	4.5
堀坂勝北線	4.7	町苧田熊山線	3.8	田井新港線	1.5
吉ヶ原美作線	11.5	都留岐吉永停車場線	10.1	上二ヶ小鎌線	7.7
西吉田川崎線	5.1	山田槌ヶ原線	10.5	平岡小鎌線	5.9
藤原吉井線	4.7	寄島笠岡線	7.1	倉敷総社線	10.1
大戸上中央線	8.8	野上矢掛線	9.8	柳井原上二万線	1.3
石生奈義線	5.2	東水砂矢掛線	5.6	南浦金光線	5.0
馬橋平福線	9.8	大野部哲多線	7.5	槇谷北線	6.5
豊久田平線	6.3	垂水追分線	9.9	上大竹高山線	5.4
行方勝田線	4.9	福井美作大崎停車場線	2.2	土橋井倉線	6.4
梶並立石線	14.1	安井津山線	3.8	本郷石蟹線	6.7
鷺巢溝口線	4.2	福本和気線	20.5	横野滝線	3.1
檜村金屋線	6.6	工門勝央線	9.0	金屋国分寺線	3.0
万善美作線	7.5	和気吉井線	16.4	大田上横野線	3.5
畑沖勝間田線	5.8	鶴海港坂田線	1.4	瀬戸宗掛線	2.9
位田飯岡線	9.8	日比港線	0.4	後山上石井線	0.9
矢知赤坂線	3.6	総社停車場線	1.8	岡山総社自転車道線	21.5
上福原佐用線	2.8	蒜山高原線	12.2	岡山賀陽自転車道線	15.6
竹部加茂市場線	6.9	福渡停車場線	0.2	八束川上自転車道線	23.3
勝尾宇甘線	2.4	磯上備前線	5.0	備前柵原自転車道線	32.8
吉永下徳久線	16.8	多麻滝宮線	9.5		

資料：県道路整備課「道路現況調」

90 市町村別国道、県道、市町村道延長

平成29年4月1日現在

(単位 km)

市町村	一般国道	県道	市町村道
総延長	998.6	3 636.0	27 422.2
市部	789.5	2 977.0	23 122.2
郡部	209.1	659.0	4 300.0
岡山市	145.9	572.3	5 885.7
倉敷市	78.2	271.7	3 947.8
津山市	59.4	216.0	1 732.7
玉野市	20.5	64.8	473.6
笠岡市	13.5	92.5	1 289.3
井原市	29.7	140.2	1 195.4
総社市	36.6	100.4	1 098.3
高梁市	64.1	292.5	1 511.0
新見市	69.5	311.4	1 235.3
備前市	40.1	113.5	475.0
瀬戸内市	2.4	137.7	623.7
赤磐市	17.6	119.4	928.7
真庭市	129.4	302.2	1 190.2
美作市	73.3	177.2	971.8
浅口市	9.3	65.2	563.7
和气郡			
和气町	23.1	85.0	361.8
都窪郡			
早島町	2.9	8.8	91.8
浅口郡			
里庄町	4.9	10.9	191.3
小田郡			
矢掛町	11.1	51.2	349.9
真庭郡			
新庄村	7.0	13.2	52.5
苫田郡			
鏡野町	41.8	122.9	459.9
勝田郡			
勝央町	17.5	26.2	240.3
奈義町	15.2	11.4	283.0
英田郡			
西粟倉村	11.1	-	49.9
久米郡			
久米南町	9.7	49.4	325.6
美咲町	19.3	148.1	1 028.9
加賀郡			
吉備中央町	45.5	131.9	865.1

91 橋梁延長(国道・県道、100メートル以上)

平成29年4月1日現在

(単位 m)

橋名	所属市郡	路線名	延長	幅員	川名
【国土交通省管理】					
備前大架橋	瀬戸内市一岡山市	2号	465	10.1	吉井川
竹原高架橋	岡山市	"	432	19.0	"
秋芳川高架橋	"	"	228	19.0	秋芳川
秋芳川高架橋	"	"	275	14.0	"
西大寺高架橋	"	"	2 104	18.0	"
百間川高架橋	"	"	389	25.8	百間川
倉田高架橋	"	"	415	18.0	"
平井川高架橋	"	"	292	23.0	"
旭洲崎高架橋	"	"	340	29.0	旭川
洲崎高架橋	"	"	943	18.0	百間川
青江成田高架橋	"	"	265	17.3	"
豊成田高架橋	"	"	335	18.0	"
泉保倉高架橋	"	"	664	18.0	"
新米倉高架橋	"	"	262	16.8	"
古大城池高架橋	倉敷市	"	1 083	18.0	"
大小高溝西島高架橋	"	"	192	21.9	笹ヶ瀬川
大片高梁穂尾高架橋	"	"	388	18.0	"
長船尾崎口見里賀崎東池田泉笹倉内伊津津田菱一菅新鹿高弓今新平二東新加檜馬天北野矢第	"	"	1 106	17.9	"
里見川高架橋	"	"	262	18.0	"
里見川高架橋	"	"	880	18.0	"
里見川高架橋	"	"	311	9.0	"
里見川高架橋	"	"	630	11.5	"
里見川高架橋	"	"	866	10.4	"
里見川高架橋	"	"	719	13.5	"
里見川高架橋	"	"	2 489	11.3	"
里見川高架橋	"	"	424	11.1	"
里見川高架橋	"	"	226	11.3	"
里見川高架橋	"	"	142	11.3	里見川
里見川高架橋	"	"	220	11.3	"
里見川高架橋	浅口市	"	272	9.3	"
里見川高架橋	"	"	220	9.3	"
里見川高架橋	"	"	149	9.3	"
里見川高架橋	岡山山	30号	271	18.5	"
里見川高架橋	"	"	180	21.0	笹ヶ瀬川
里見川高架橋	"	"	275	21.0	倉敷川
里見川高架橋	玉野市	"	269	24.3	"
里見川高架橋	"	"	110	10.3	伊達池川
里見川高架橋	"	"	127	17.1	"
里見川高架橋	岡山市	53号	124	23.7	"
里見川高架橋	"	"	190	20.5	"
里見川高架橋	"	"	273	18.5	"
里見川高架橋	"	"	131	12.8	"
里見川高架橋	"	"	176	16.8	笹ヶ瀬川
里見川高架橋	"	"	302	11.8	"
里見川高架橋	"	"	133	12.5	宇甘川
里見川高架橋	"	"	272	12.5	旭誕川
里見川高架橋	"	"	162	8.8	生寺川
里見川高架橋	久津米郡	"	118	8.8	"
里見川高架橋	久津山	"	134	23.8	吉井川
里見川高架橋	"	"	167	28.8	"
里見川高架橋	"	"	124	19.0	"
里見川高架橋	"	"	289	9.5	"
里見川高架橋	"	"	119	20.4	"
里見川高架橋	"	"	127	19.7	加茂川
里見川高架橋	"	"	112	10.3	"
里見川高架橋	"	"	138	14.5	"
里見川高架橋	勝田郡	"	180	14.0	馬桑川
里見川高架橋	"	"	100	9.2	"
里見川高架橋	岡山市	180号	460	34.4	"
里見川高架橋	"	"	276	28.4	"
里見川高架橋	"	"	185	28.3	"
里見川高架橋	"	"	115	36.8	笹ヶ瀬川
【岡山県管理】					
新美境大橋	津美山市	179号	197	11.5	吉井川
引作田田橋	美作市	"	132	10.0	梶井川
和細田田橋	美作郡	"	124	9.8	"
石割田橋	"	"	108	9.8	"
西割屋橋	"	"	220	9.8	"
久田大橋	"	"	118	17.0	"
鳴戸大石大橋	高梁市	180号	128	9.8	"
新井大石大橋	"	"	188	9.8	"
美別所大橋	"	"	146	8.0	高梁川
	"	"	120	8.0	"
	"	"	164	9.0	"
	"	"	130	12.5	"
	"	"	115	9.3	"

資料：国土交通省岡山国道事務所、県道路建設課、岡山市道路港湾管理課

注) 自転車橋及び歩道橋(側道橋を含む)は、掲載していない。供用開始前のは除く。

91 橋梁延長(国道・県道、100メートル以上) (つづき)

(単位 m)

橋名	所属市郡	路線名	延長	幅員	川名
新勝錦	津真山	181号	155	7.0	吉井川
山庄舞	真庭市	"	133	12.0	旭島川
大成羽	新高	182号	170	7.3	戸島川
落成合	真	313号	105	8.0	成高
北房	"	"	162	9.3	成高
鹿世	"	"	142	11.8	中津
久庭	"	"	160	7.3	備旭
神荒	"	"	113	10.5	"
湯温	"	"	160	12.0	"
備作	赤磐市	374号	139	9.5	"
周匠	赤磐市	"	114	10.5	"
周鷺	赤磐市	"	156	10.5	"
福本	赤磐市	"	366	9.8	吉井川
下大	赤磐市	"	347	10.5	"
稻穂	赤磐市	"	113	10.5	"
小矢	和勝郡	"	143	12.0	吉野川
黒高	和勝郡	"	102	10.5	河大会川
霞土	和勝郡	"	166	9.5	大長川
霞高	和勝郡	"	188	9.5	金剛川
浜崎	和勝郡	"	185	8.0	金剛川
江与	和勝市	429号	443	9.5	滝一川
西川	和勝市	"	106	9.5	"
新岩	加高郡	"	643	12.5	高加川
愛梁	加高郡	"	133	6.0	加旭川
高川	加高郡	"	167	4.5	通谷川
新川	加高郡	484号	111	9.8	豊一川
末井	加高郡	"	102	10.5	"
邑庄	加高郡	"	230	10.8	"
新岡	加高郡	"	196	8.0	"
中船	加高郡	486号	459	7.0	高梁川
新船	加高郡	"	178	7.0	"
連二	加高郡	"	191	11.0	末政川
船船	加高郡	"	265	18.0	小井川
船船	加高郡	"	475	8.0	吉守川
水玉	加高郡	"	480	10.3	足一川
堀貫	加高郡	"	244	12.0	"
岡崎	加高郡	"	263	20.4	"
城高	加高郡	"	554	8.0	"
高今	加高郡	"	198	10.0	小田川
本渡	加高郡	"	517	16.0	"
福第	加高郡	"	250	8.8	小田川
早一	加高郡	"	246	9.0	"
笠伏	加高郡	"	172	20.5	"
神観	加高郡	"	172	11.7	"
大馬	加高郡	"	552	9.8	高梁川
真富	加高郡	"	198	10.8	"
総豪	加高郡	"	456	10.8	水島港
下水	加高郡	"	213	7.5	"
新高	加高郡	"	205	10.8	"
高秋	加高郡	"	166	10.8	"
西か	加高郡	"	121	10.8	"
長田	加高郡	"	140	24.0	吉井川
	加高郡	"	124	5.5	"
	加高郡	"	138	9.8	"
	加高郡	"	122	6.0	"
	加高郡	"	181	7.0	"
	加高郡	"	196	12.0	"
	加高郡	"	135	8.0	"
	加高郡	"	237	15.9	"
	加高郡	"	180	10.3	"
	加高郡	"	170	7.5	"
	加高郡	"	196	12.0	"
	加高郡	"	114	6.0	"
	加高郡	"	140	9.8	"
	加高郡	"	192	12.0	"
	加高郡	"	118	9.6	"
	加高郡	"	473	13.7	"
	加高郡	"	349	11.5	"
	加高郡	"	272	9.8	"
	加高郡	"	185	5.5	"
	加高郡	"	201	10.3	"
	加高郡	"	133	6.0	"
	加高郡	"	106	7.8	"
	加高郡	"	137	4.0	"
	加高郡	"	129	9.8	"
	加高郡	"	124	3.0	"
	加高郡	"	126	9.3	"

(単位 m)

橋名	所属市郡	路線名	延長	幅員	川名	
新唐川合橋	新見市	長屋賀陽線	116	9.8	高梁川	
正下松大橋	"	"	148	9.8	小坂部川	
熊谷跨線橋	"	新見川上山線	100	10.8	高梁川	
神八跨線橋	"	新見山南線	148	10.8	一寺川	
大八杉塔橋	備前市	永見下徳久線	106	7.0	八塔寺川	
越鳥上高橋	"	寒河本庄岡山線	145	7.0	"	
片第千町高架	備前市	"	130	7.0	"	
熊野田合大架	瀬戸内市	"	189	8.5	片上湾	
酌落福小諏東藤鴨中和佐安金三中弦上箱鷺藤勝	瀬戸内市	"	520	8.5	"	
【岡山市管理】	"	"	420	9.0	"	
百新大鶴新御岡新中野相新狐箕兒岡新京海新新金西赤砂清内富石上新新葛中谷八金弓雄空九宇	赤磐市	佐伯長船線	1 146	9.0	吉井川	
間京宮見見高竹田原大生稔跨跨湾南大原吉2号永安橋高安高架大寺剛谷村錦岩原久	真庭市	垂水月田停車場線	345	9.8	旭川	
野北島花崎島南大原吉2号永安橋高安高架大寺剛谷村錦岩原久	"	垂水月田停車場線	197	9.0	備中川	
野北島花崎島南大原吉2号永安橋高安高架大寺剛谷村錦岩原久	"	垂水月田停車場線	258	12.0	備中川	
野北島花崎島南大原吉2号永安橋高安高架大寺剛谷村錦岩原久	"	垂水月田停車場線	192	7.5	備中川	
野北島花崎島南大原吉2号永安橋高安高架大寺剛谷村錦岩原久	"	垂水月田停車場線	151	7.5	備中川	
野北島花崎島南大原吉2号永安橋高安高架大寺剛谷村錦岩原久	"	垂水月田停車場線	203	10.0	備中川	
野北島花崎島南大原吉2号永安橋高安高架大寺剛谷村錦岩原久	"	垂水月田停車場線	129	5.5	備中川	
野北島花崎島南大原吉2号永安橋高安高架大寺剛谷村錦岩原久	"	垂水月田停車場線	113	8.0	備中川	
野北島花崎島南大原吉2号永安橋高安高架大寺剛谷村錦岩原久	"	垂水月田停車場線	108	8.2	備中川	
野北島花崎島南大原吉2号永安橋高安高架大寺剛谷村錦岩原久	"	垂水月田停車場線	127	6.5	備中川	
野北島花崎島南大原吉2号永安橋高安高架大寺剛谷村錦岩原久	"	垂水月田停車場線	290	6.0	備中川	
野北島花崎島南大原吉2号永安橋高安高架大寺剛谷村錦岩原久	"	垂水月田停車場線	254	9.8	備中川	
野北島花崎島南大原吉2号永安橋高安高架大寺剛谷村錦岩原久	"	垂水月田停車場線	103	6.4	備中川	
野北島花崎島南大原吉2号永安橋高安高架大寺剛谷村錦岩原久	"	垂水月田停車場線	124	6.8	備中川	
野北島花崎島南大原吉2号永安橋高安高架大寺剛谷村錦岩原久	"	垂水月田停車場線	174	8.3	備中川	
野北島花崎島南大原吉2号永安橋高安高架大寺剛谷村錦岩原久	"	垂水月田停車場線	172	13.2	備中川	
野北島花崎島南大原吉2号永安橋高安高架大寺剛谷村錦岩原久	"	垂水月田停車場線	167	6.0	備中川	
野北島花崎島南大原吉2号永安橋高安高架大寺剛谷村錦岩原久	"	垂水月田停車場線	135	7.5	備中川	
野北島花崎島南大原吉2号永安橋高安高架大寺剛谷村錦岩原久	"	垂水月田停車場線	118	9.8	備中川	
野北島花崎島南大原吉2号永安橋高安高架大寺剛谷村錦岩原久	"	垂水月田停車場線	188	9.5	備中川	
野北島花崎島南大原吉2号永安橋高安高架大寺剛谷村錦岩原久	"	垂水月田停車場線	153	9.8	備中川	
野北島花崎島南大原吉2号永安橋高安高架大寺剛谷村錦岩原久	"	垂水月田停車場線	137	9.8	備中川	
野北島花崎島南大原吉2号永安橋高安高架大寺剛谷村錦岩原久	"	垂水月田停車場線	250	15.1	備中川	
野北島花崎島南大原吉2号永安橋高安高架大寺剛谷村錦岩原久	"	垂水月田停車場線	"	23.0	備中川	
野北島花崎島南大原吉2号永安橋高安高架大寺剛谷村錦岩原久	"	垂水月田停車場線	484	12.0	備中川	
野北島花崎島南大原吉2号永安橋高安高架大寺剛谷村錦岩原久	"	垂水月田停車場線	後原尾島赤番町線	148	11.9	備中川
野北島花崎島南大原吉2号永安橋高安高架大寺剛谷村錦岩原久	"	垂水月田停車場線	原川入山巖兒島線	224	18.0	備中川
野北島花崎島南大原吉2号永安橋高安高架大寺剛谷村錦岩原久	"	垂水月田停車場線	岡山玉野線	159	21.8	備中川
野北島花崎島南大原吉2号永安橋高安高架大寺剛谷村錦岩原久	"	垂水月田停車場線	岡山吉井線	258	25.0	備中川
野北島花崎島南大原吉2号永安橋高安高架大寺剛谷村錦岩原久	"	垂水月田停車場線	岡山吉井線	223	21.5	備中川
野北島花崎島南大原吉2号永安橋高安高架大寺剛谷村錦岩原久	"	垂水月田停車場線	岡山吉井線	311	10.0	備中川
野北島花崎島南大原吉2号永安橋高安高架大寺剛谷村錦岩原久	"	垂水月田停車場線	岡山吉井線	285	22.7	備中川
野北島花崎島南大原吉2号永安橋高安高架大寺剛谷村錦岩原久	"	垂水月田停車場線	岡山吉井線	132	8.2	備中川
野北島花崎島南大原吉2号永安橋高安高架大寺剛谷村錦岩原久	"	垂水月田停車場線	岡山吉井線	230	21.1	備中川
野北島花崎島南大原吉2号永安橋高安高架大寺剛谷村錦岩原久	"	垂水月田停車場線	岡山吉井線	265	18.8	備中川
野北島花崎島南大原吉2号永安橋高安高架大寺剛谷村錦岩原久	"	垂水月田停車場線	岡山吉井線	300	9.8	備中川
野北島花崎島南大原吉2号永安橋高安高架大寺剛谷村錦岩原久	"	垂水月田停車場線	岡山吉井線	931	10.2	備中川
野北島花崎島南大原吉2号永安橋高安高架大寺剛谷村錦岩原久	"	垂水月田停車場線	岡山吉井線	821	11.5	備中川
野北島花崎島南大原吉2号永安橋高安高架大寺剛谷村錦岩原久	"	垂水月田停車場線	岡山吉井線	618	11.0	備中川
野北島花崎島南大原吉2号永安橋高安高架大寺剛谷村錦岩原久	"	垂水月田停車場線	岡山吉井線	131	22.5	備中川
野北島花崎島南大原吉2号永安橋高安高架大寺剛谷村錦岩原久	"	垂水月田停車場線	岡山吉井線	192	9.8	備中川
野北島花崎島南大原吉2号永安橋高安高架大寺剛谷村錦岩原久	"	垂水月田停車場線	岡山吉井線	104	15.9	備中川
野北島花崎島南大原吉2号永安橋高安高架大寺剛谷村錦岩原久	"	垂水月田停車場線	岡山吉井線	500	19.0	備中川
野北島花崎島南大原吉2号永安橋高安高架大寺剛谷村錦岩原久	"	垂水月田停車場線	岡山吉井線	116	19.0	備中川
野北島花崎島南大原吉2号永安橋高安高架大寺剛谷村錦岩原久	"	垂水月田停車場線	岡山吉井線	"	9.0	備中川
野北島花崎島南大原吉2号永安橋高安高架大寺剛谷村錦岩原久	"	垂水月田停車場線	岡山吉井線	544	9.0	備中川
野北島花崎島南大原吉2号永安橋高安高架大寺剛谷村錦岩原久	"	垂水月田停車場線	岡山吉井線	103	12.5	備中川
野北島花崎島南大原吉2号永安橋高安高架大寺剛谷村錦岩原久	"	垂水月田停車場線	岡山吉井線	102	8.6	備中川
野北島花崎島南大原吉2号永安橋高安高架大寺剛谷村錦岩原久	"	垂水月田停車場線	岡山吉井線	407	7.4	備中川
野北島花崎島南大原吉2号永安橋高安高架大寺剛谷村錦岩原久	"	垂水月田停車場線	岡山吉井線	183	15.6	備中川
野北島花崎島南大原吉2号永安橋高安高架大寺剛谷村錦岩原久	"	垂水月田停車場線	岡山吉井線	109	22.0	備中川
野北島花崎島南大原吉2号永安橋高安高架大寺剛谷村錦岩原久	"	垂水月田停車場線	岡山吉井線	213	10.5	備中川
野北島花崎島南大原吉2号永安橋高安高架大寺剛谷村錦岩原久	"	垂水月田停車場線	岡山吉井線	218	10.0	備中川
野北島花崎島南大原吉2号永安橋高安高架大寺剛谷村錦岩原久	"	垂水月田停車場線	岡山吉井線	427	5.8	備中川
野北島花崎島南大原吉2号永安橋高安高架大寺剛谷村錦岩原久	"	垂水月田停車場線	岡山吉井線	183	5.5	備中川
野北島花崎島南大原吉2号永安橋高安高架大寺剛谷村錦岩原久	"	垂水月田停車場線	岡山吉井線	198	8.0	備中川
野北島花崎島南大原吉2号永安橋高安高架大寺剛谷村錦岩原久	"	垂水月田停車場線	岡山吉井線	224	7.7	備中川
野北島花崎島南大原吉2号永安橋高安高架大寺剛谷村錦岩原久	"	垂水月田停車場線	岡山吉井線	210	8.0	備中川
野北島花崎島南大原吉2号永安橋高安高架大寺剛谷村錦岩原久	"	垂水月田停車場線	岡山吉井線	153	10.9	備中川
野北島花崎島南大原吉2号永安橋高安高架大寺剛谷村錦岩原久	"	垂水月田停車場線	岡山吉井線	225	10.8	備中川
野北島花崎島南大原吉2号永安橋高安高架大寺剛谷村錦岩原久	"	垂水月田停車場線	岡山吉井線	303	9.0	備中川
野北島花崎島南大原吉2号永安橋高安高架大寺剛谷村錦岩原久	"	垂水月田停車場線	岡山吉井線	413	8.5	備中川
野北島花崎島南大原吉2号永安橋高安高架大寺剛谷村錦岩原久	"	垂水月田停車場線	岡山吉井線	162	9.8	備中川
野北島花崎島南大原吉2号永安橋高安高架大寺剛谷村錦岩原久	"	垂水月田停車場線	岡山吉井線	113	5.0	備中川
野北島花崎島南大原吉2号永安橋高安高架大寺剛谷村錦岩原久	"	垂水月田停車場線	岡山吉井線	131	10.0	備中川

92 JR旅客及び貨物輸送実績

平成29年度

線名 駅名	営業路線 (累計キロ数)	乗車人員 (人 / 日)			貨物 (1,000 t)	
		普通	定期	計	発送	到着
新 幹	線					
岡山	山境から	43.4	-
新倉敷	山境まで	68.6	-
		92.4				
山 陽 本 線	線					
* 三吉	山境から	2.4	55	131	187	-
* 和熊	石永	9.5	121	340	461	-
万瀬	永気	14.8	381	990	1 371	-
瀬上	山富	19.4	161	1 263	1 424	-
東高	戸富	23.5	191	444	635	-
* 西岡	道戸	28.0	672	1 996	2 668	-
岡山	道山	32.7	367	1 088	1 455	-
* 西川	山島	36.1	972	2 887	3 859	-
岡山	原島	38.9	1 111	2 281	3 391	-
岡山	原山	40.8	828	2 891	3 719	-
岡山	山境まで	43.4	34 571	34 152	68 724	-
岡山	山境まで	-	-	-	-	306
北庭	瀬瀬	46.8	1 356	2 996	4 352	-
中倉	瀬瀬	49.9	1 161	3 106	4 267	-
西新	庄敷	54.6	2 374	5 299	7 673	-
金鴨	庄敷	59.3	8 232	11 201	19 433	-
里笠	知敷	63.3	827	2 151	2 978	-
	光方	68.6	2 590	5 188	7 778	-
	庄敷	74.9	499	1 852	2 350	-
	庄敷	78.4	684	2 432	3 116	-
	庄敷	82.4	365	967	1 332	-
	庄敷	87.1	1 204	2 429	3 633	-
	庄敷	92.4				
宇 野	線					
* 大備	岡山から	2.5	572	1 195	1 766	-
* 妹前	元市	4.5	527	1 111	1 639	-
* 備中	尾島	8.3	886	2 313	3 199	-
* 早久	島原	10.2	55	122	177	-
* 茶彦	々々	11.9	375	825	1 200	-
* 備前	屋崎	13.2	34	36	70	-
* 備前	片崎	14.9	1 184	2 729	3 914	-
* 備前	川崎	3.2	55	243	299	-
* 備前	岡山	6.0	65	177	242	-
* 備前	川崎	7.9	41	185	226	-
* 備前	山崎	9.2	81	382	463	-
* 備前	浜井	11.7	52	382	434	-
* 備前	野井	15.4	72	246	318	-
* 備前	野井	17.9	446	800	1 246	-
本 四 備 讃	線					
* 植木	茶屋町から	17.8	53	117	170	-
* 上児	見見	20.5	56	140	197	-
伯備	島嶺	24.6	154	282	436	-
清総	倉敷から	27.8	2 197	2 781	4 977	-
* 豪日	音社	7.3	526	1 448	1 974	-
* 美備	社社	10.7	945	2 482	3 427	-
* 備中	溪羽	15.3	32	118	150	-
* 備中	羽羽	19.0	14	78	92	-
* 備中	袋袋	22.7	56	226	282	-
* 備中	瀬瀬	29.6	17	42	60	-
* 備中	梁山	34.0	644	1 303	1 946	-
* 備中	山面	38.8	8	23	30	-
* 備中	谷谷	42.7	8	49	57	-
* 備中	倉倉	47.4	3	10	13	-
* 備中	蟹蟹	55.2	13	21	34	-
* 備中	見見	59.7	31	82	113	-
* 備中	原代	64.4	457	313	770	-
* 備中	立立	68.3	1	-	1	-
* 備中	立立	70.8	1	13	14	-
* 備中	立立	77.0	-	6	6	-
* 備中	立立	82.8	2	7	9	-
	立立	87.5				
吉 備	線					
* 備前	岡山から	1.9	263	769	1 032	-
* 備前	安寺	3.3	145	199	343	-
* 備前	宮宮	6.5	310	678	987	-
* 備前	津津	8.4	252	350	602	-
* 備前	松松	11.0	349	937	1 286	-
* 備前	守守	13.4	176	497	673	-
* 備前	部部	16.2	167	632	799	-
* 備前	部部	18.8	283	616	899	-
	部部	20.4				

注) *印は、駅員無配置駅である。

線名 駅名	営業路線 (累計キロ数)	乗車人員 (人 / 日)			貨物 (1,000 t)	
		普通	定期	計	発送	到着
赤穂線						
* 寒日	河 県境から	1.6	38	128	165	-
* 伊備前	生 里	4.1	151	189	340	-
* 伊備前	上 里	9.7	29	184	213	-
* 西伊香	上 部	13.0	31	112	143	-
* 香長	上 部	14.3	84	503	587	-
* 邑大	登 船	16.5	116	333	449	-
* 西大	久 富	20.5	74	230	304	-
* 大	船 久	24.3	324	864	1 188	-
	富 寺	27.9	501	1 268	1 769	-
	寺 羅	30.0	59	175	234	-
	東 岡	33.2	817	2 798	3 615	-
	山 まで	36.1	412	1 149	1 561	-
		39.4				
津山線						
法界	岡 山 から	2.3	428	890	1 317	-
* 備前	原 柏	5.1	20	85	106	-
* 玉牧	山 口	7.5	18	67	86	-
* 野々	山 口	11.4	8	25	34	-
* 金建	川 部	16.7	12	133	145	-
* 建福	渡 目	19.7	179	683	862	-
* 神弓	削 寺	27.0	17	160	177	-
* 誕生	原 甲	30.3	64	200	264	-
* 小龜	山 口	36.5	6	70	75	-
* 佐良	山 口	40.5	38	165	202	-
* 津山	津 山	43.5	6	43	49	-
		45.5	6	22	29	-
		49.1	62	168	230	-
		53.4	3	15	17	-
		56.8	4	14	19	-
	津 山 まで	58.7				
姫新線						
* 美作	居 県境から	1.7	6	26	32	-
* 美作	見 原	7.1	4	58	62	-
* 檀林	野 田	10.5	1	28	29	-
* 林勝	野 田	14.5	26	91	117	-
* 西勝	間 田	18.4	12	132	144	-
* 美作	大 崎	21.4	4	10	14	-
* 東津	山 崎	23.4	6	19	25	-
* 院美	山 庄	27.8	12	111	123	-
* 美作	代 井	30.4	797	1 254	2 050	-
* 坪作	分 井	34.9	8	37	45	-
* 美作	合 分	39.7	2	34	36	-
* 美作	見 世	42.4	4	14	18	-
* 古久	山 田	48.0	1	25	26	-
* 中月	原 部	55.0	16	213	229	-
* 富刑	部 山	58.7	4	71	74	-
* 丹治	山 部	63.0	17	195	212	-
* 岩	山 部	67.9	25	326	351	-
		72.7	1	63	64	-
		78.8	3	28	31	-
		85.3	3	48	51	-
		89.1	2	14	16	-
		93.9	4	2	6	-
	新 見 まで	102.2				
芸備線						
* 坂市	備 中 神代から	3.9	-	2	2	-
* 矢野	岡 神	6.5	1	12	13	-
	馳 野	10.0	1	10	11	-
	県 境 まで	13.0	3	21	24	-
		15.7				
因美線						
* 高美	津 野	6.7	2	26	28	-
* 美作	尾 尾	11.9	2	33	35	-
* 三美	浦 浦	14.1	4	12	16	-
* 美知	加 茂	17.6	9	61	71	-
* 美作	和 井	21.4	-	6	6	-
		24.9	1	8	8	-
	県 境 まで	29.8				

注) *印は、駅員無配置駅である。

93 私有鉄道旅客及び貨物輸送実績

(1) 水島臨海鉄道

年 度 駅 名	営業路線 (累計キロ数)	旅 客		貨 物	
		乗 車	降 車	発 送	到 着
	km	人	人	t	t
平成25年度	12.8	1 716 024	1 716 024	270 364	128 407
26	12.8	1 660 183	1 660 183	273 919	131 145
27	12.8	1 740 990	1 740 990	283 635	136 404
28	12.8	1 759 272	1 759 272	276 957	142 087
29	12.8	1 789 419	1 789 419	289 483	152 229
倉敷市	-	833 717	834 170	-	-
球場前	2.0	68 746	68 736	-	-
西富井	3.6	134 073	134 158	-	-
福井	4.4	99 507	99 433	-	-
浦田	5.5	125 553	125 489	-	-
弥生	7.5	105 124	104 536	-	-
栄	8.2	98 076	97 915	-	-
常盤	8.6	63 262	63 344	-	-
水島	9.2	241 647	241 927	-	-
三菱自工前	10.4	19 714	19 711	-	-
倉敷貨物ターミナル	11.2	-	-	-	-
東水島	12.8	-	-	289 483	152 229

注) 貨物の発送・到着トン数は、JRに引き継ぐため一致しない。

資料：水島臨海鉄道(株)

(2) 岡山電気軌道

年 度	年度末現在	年度内輸送実績
	営業キロ数	乗 客
	km	人
平成25年度	4.7	3 531 779
26	4.7	3 664 800
27	4.7	3 704 435
28	4.7	3 799 330
29	4.7	3 786 802

資料：岡山電気軌道(株)

(3) 智頭急行

年 度	年度末現在 営業キロ数	年 度 内 輸 送 人 員		
		総 数	定 期 外	定 期
	km	人	人	人
平成25年度	56.1	1 054 972	931 372	123 600
26	56.1	1 066 762	956 542	110 220
27	56.1	1 124 925	1 000 845	124 080
28	56.1	1 127 599	1 000 759	126 840
29	56.1	1 175 353	1 024 153	151 200

注) 1 営業キロ数、輸送人員とも兵庫県及び鳥取県部分を含む路線全体の数字である。

資料：智頭急行(株)

2 智頭線は平成29年度末現在、上郡駅～智頭駅であり、岡山県内の駅は宮本武蔵駅～あわくら温泉駅である。

(4) 井原鉄道

(単位 人)

年 度	輸 送 人 員				
	合 計	定 期 外	定 期		
			計	通 勤	通 学
平成 25 年度	1 098 368	386 408	711 960	308 760	403 200
26	1 112 178	403 038	709 140	327 960	381 180
27	1 153 467	393 747	759 720	336 840	422 880
28	1 147 525	391 585	755 940	333 540	422 400
29	1 140 113	385 613	754 500	336 180	418 320

注) 1 広島県部分を含む路線全体の数字である。

資料：井原鉄道(株)

2 井原線は平成29年度末現在、路線全体の営業キロ数は41.7kmであり、うち岡山県内は35.121kmである。

94 航空旅客及び貨物輸送実績

岡山空港

年 度	定期便着陸回数	旅 客		貨 物	
		乗 客 数	降 客 数	積 荷 数	降 荷 数
		人	人	kg	kg
平成 25 年度	5 298	673 036	690 387	3 266 863	1 907 627
26	5 138	672 545	681 940	2 282 426	2 150 382
27	5 489	680 594	697 370	2 079 626	2 619 223
28	5 263	704 279	728 890	1 829 633	2 497 003
29	5 434	741 657	771 124	2 051 366	2 419 207

注) 1 旅客乗降数には、不定期客及び遊覧客は含まない。

資料：岡山空港管理事務所

2 貨物積荷降荷数には、郵便物は含まない。

95 自動車保有台数

(単位 台)

年 月	総 数	貨 物 用				乗 合 自 動 車	乗 用		特 種 ・ 特 殊 車			小 型 二 輪 車	軽 自 動 車		
		普通車	小型 四輪	小型 三輪	被けん 引 車		普通車	小型車	普通車	小型車	大 型 特 殊 車		貨 物	乗 用	二 輪
平成26年3月末	1 511 527	41 339	55 260	19 1 825	3 047	269 278	375 319	18 706	2 759	5 241	25 406	210 303	478 882	24 143	
27	1 519 243	41 593	54 639	20 1 853	3 047	272 556	367 047	18 932	2 713	5 270	25 736	207 155	493 992	24 690	
28	1 525 468	42 100	54 084	19 1 903	3 105	278 893	358 487	19 234	2 689	5 263	26 096	204 373	504 614	24 608	
29	1 533 366	42 684	53 995	19 1 987	3 141	287 967	353 080	19 669	2 729	5 281	26 205	201 382	510 559	24 668	
30	1 538 421	43 037	53 797	19 2 063	3 157	297 255	345 626	19 905	2 706	5 285	26 397	198 744	515 564	24 866	
29年4月末	1 536 431	42 660	53 972	19 1 993	3 140	288 561	352 612	19 687	2 728	5 283	26 433	201 676	512 868	24 799	
5	1 538 011	42 672	53 937	19 2 000	3 133	289 256	351 998	19 647	2 726	5 285	26 558	201 718	514 165	24 897	
6	1 541 269	42 741	53 943	19 1 993	3 137	290 484	351 941	19 695	2 756	5 289	26 668	201 900	515 672	25 031	
7	1 543 077	42 768	53 950	19 2 003	3 147	291 387	351 891	19 711	2 734	5 285	26 726	201 854	516 500	25 102	
8	1 543 708	42 828	53 976	19 2 011	3 157	291 967	351 315	19 725	2 744	5 297	26 769	201 756	516 953	25 191	
9	1 546 552	42 893	54 041	19 2 029	3 162	293 119	351 087	19 784	2 737	5 302	26 817	201 896	518 426	25 240	
10	1 546 883	42 945	53 941	19 2 044	3 162	293 808	350 310	19 803	2 740	5 292	26 857	201 819	518 857	25 286	
11	1 547 604	43 021	53 918	19 2 047	3 152	294 522	349 845	19 820	2 743	5 287	26 878	201 801	519 252	25 299	
12	1 548 393	43 052	53 918	19 2 045	3 144	295 373	349 355	19 872	2 736	5 287	26 914	201 850	519 540	25 288	
30年1月末	1 549 460	43 091	53 896	19 2 049	3 153	296 124	349 161	19 888	2 741	5 281	26 912	201 770	520 098	25 277	
2	1 549 645	43 097	53 877	19 2 057	3 157	297 041	348 475	19 924	2 743	5 284	26 860	201 312	520 601	25 198	
3	1 538 421	43 037	53 797	19 2 063	3 157	297 255	345 626	19 905	2 706	5 285	26 397	198 744	515 564	24 866	

注) 1 貨物用の普通及び小型四輪には、牽引車を含む。

2 乗用及び特種・特殊用途車の小型には、三輪車を含む。

3 軽自動車の貨物には、四輪車・三輪車・特種用途車を含む。

資料：中国運輸局岡山運輸支局

96 市町村別自動車保有台数

平成30年3月末現在

(単位 台)

市町村	登 録 用 自 動 車											登 録 軽三、 四輪車
	合 計	貨 物			乗 合 自 動 車	乗 用		普 通 特 種	小 型 特 種	大 型 特 殊 車	小 型 二 輪 車	
		普通車	小型車	被けん引車		普通車	小型車					
県 計	799 247	43 037	53 816	2 063	3 157	297 255	345 626	19 905	2 706	5 285	26 397	714 308
岡 山 市	306 138	15 581	22 915	433	1 080	116 769	130 494	7 445	1 026	1 412	8 983	218 246
北 区	…	…	…	…	…	…	…	…	…	…	…	82 788
中 区	…	…	…	…	…	…	…	…	…	…	…	40 105
東 区	…	…	…	…	…	…	…	…	…	…	…	36 632
南 区	…	…	…	…	…	…	…	…	…	…	…	58 721
倉 敷 市	196 133	9 684	12 412	1 025	520	75 536	84 313	4 536	589	970	6 548	175 629
津 山 市	45 254	2 843	3 180	86	187	15 808	19 493	1 241	185	425	1 806	45 555
玉 野 市	23 946	1 006	1 208	129	98	8 749	11 164	443	64	260	825	22 117
笠 岡 市	18 591	1 217	1 003	42	73	6 914	7 976	518	47	191	610	20 415
井 原 市	15 358	859	966	8	76	5 544	6 663	501	53	67	621	18 819
総 社 市	26 047	1 347	1 236	44	73	9 725	11 841	652	66	119	944	27 394
高 梁 市	12 391	869	992	23	115	4 048	5 186	453	86	165	454	12 836
新 見 市	12 270	899	871	21	108	3 998	5 254	458	70	204	387	14 837
備 前 市	15 946	1 161	906	68	37	5 536	6 962	375	37	355	509	14 167
瀬 戸 内 市	15 217	1 062	738	20	106	5 500	6 808	346	62	83	492	16 152
赤 磐 市	18 001	876	914	47	38	6 789	8 278	293	42	106	618	19 008
真 庭 市	19 646	1 229	1 477	21	129	6 403	8 593	577	98	329	790	25 006
美 作 市	12 520	732	912	6	124	4 192	5 533	359	60	114	488	14 530
浅 口 市	12 529	417	507	2	51	4 758	5 935	320	20	40	479	14 147
和 気 郡												
和 気 町	5 872	332	414	22	24	2 042	2 640	152	20	52	174	6 763
都 窪 郡												
早 島 町	6 277	527	689	7	14	2 089	2 465	277	13	34	162	4 404
浅 口 郡												
里 庄 町	3 971	130	177	-	5	1 558	1 903	46	14	7	131	4 346
小 田 郡												
矢 掛 町	5 669	394	395	21	54	1 981	2 437	124	22	52	189	7 057
真 庭 郡												
新 庄 村	408	37	23	-	4	147	165	13	3	9	7	501
苦 田 郡												
鏡 野 町	5 743	372	372	19	58	1 955	2 414	186	32	93	242	6 931
勝 田 郡												
勝 央 町	4 934	413	311	5	16	1 737	2 044	131	20	39	218	5 313
奈 義 町	2 697	148	197	-	23	1 013	1 068	82	10	23	133	2 825
英 田 郡												
西 粟 倉 村	683	55	55	-	6	230	288	24	6	3	16	690
久 米 郡												
久 米 南 町	1 889	110	109	7	11	635	852	41	11	13	100	2 447
美 咲 町	6 231	443	427	6	93	1 958	2 697	193	23	69	322	7 614
加 賀 郡												
吉 備 中 央 町	4 884	293	410	1	34	1 641	2 159	119	27	51	149	6 478
不 明	2	1	-	-	-	-	1	-	-	-	-	81

資料：中国運輸局岡山運輸支局、(一社)全国軽自動車協会連合会

97 船舶入港数、旅客数、貨物出入トン数及び自動車航送車輛台数

年次・港湾	入 港 船 舶 数					
	総 数		商 船			
	隻 数	総 ト ン 数	外 航		内 航	
隻 数			総 ト ン 数	隻 数	総 ト ン 数	
平成25年	83 980	116 424 052	4 018	65 213 570	73 430	49 421 026
26	82 772	114 532 468	4 162	62 676 341	73 368	50 408 244
27	73 709	111 448 793	3 895	60 434 852	65 937	49 878 432
28	70 689	113 523 840	3 924	64 772 171	61 973	48 049 836
29	68 056	110 078 891	3 777	63 313 988	59 162	45 693 734
水 島	31 266	86 270 582	3 464	62 009 226	25 904	23 264 445
宇 野	20 075	16 360 476	90	904 492	19 434	15 409 643
岡 山	7 335	5 069 826	4	8 757	7 325	5 059 875
東 備	9 380	2 378 007	219	391 513	6 499	1 959 771

年次・港湾	入 港 船 舶 数 (つ づ き)				乗 降 人 員		
	漁 船		避 難 船 ・ そ の 他		総 数	乗 込 人 員	上 陸 人 員
	隻 数	総 ト ン 数	隻 数	総 ト ン 数			
平成25年	3 492	31 547	3 040	1 757 909	1 596 423	799 994	796 429
26	2 976	27 333	2 266	1 420 550	1 398 847	704 351	694 496
27	2 095	17 180	1 782	1 118 329	1 417 771	712 465	705 306
28	2 348	18 155	2 444	683 678	1 520 770	762 086	758 684
29	2 655	20 718	2 462	1 050 451	1 438 267	712 950	725 317
水 島	-	-	1 898	996 911	784	32	752
宇 野	-	-	551	46 341	1 069 587	529 768	539 819
岡 山	-	-	6	1 194	226 970	109 352	117 618
東 備	2 655	20 718	7	6 005	140 926	73 798	67 128

年次・港湾	貨 物 出 入 ト ン 数			自 動 車 航 送 車 輛 台 数		
	総 数	輸 移 出	輸 移 入	総 数	移 出	移 入
平成25年	89 770 389	31 109 527	58 660 862	546 405	269 975	276 430
26	94 926 720	32 434 951	62 491 769	484 072	241 746	242 326
27	88 829 271	32 513 920	56 315 351	422 313	210 863	211 450
28	92 348 117	32 370 453	59 977 664	412 207	206 621	205 586
29	99 859 562	35 196 502	64 663 060	359 626	179 281	180 345
水 島	84 583 097	28 483 294	56 099 803	-	-	-
宇 野	11 287 342	5 398 706	5 888 636	265 164	129 041	136 123
岡 山	2 986 350	1 043 721	1 942 629	64 509	34 767	29 742
東 備	1 002 773	270 781	731 992	29 953	15 473	14 480

注) 1 水島港、宇野港、岡山港及び東備港を掲載した。

2 入港船舶は、積載貨物の有無にかかわらず総トン数5トン以上の船舶である。

3 出入貨物は、2の制限にかかわらず船舶によって出入したものすべてである。

4 貨物出入トン数は、フレートトンである。

5 商船は、自動車航送船(フェリー)を含む。

資料：県港湾課「港湾統計年報」

98 自動車旅客輸送実績

(単位 車両数 台、走行キロ 千km、輸送人員 千人)

年 度	乗用自動車(ハイヤー、タクシー)			一般乗合旅客自動車(バス)			一般貸切旅客自動車(観光バス)		
	車 両 数	総走行キロ	輸 送 人 員	車 両 数	実車走行キロ	輸 送 人 員	車 両 数	総走行キロ	輸 送 人 員
平成25年度	3 420	105 317	14 253	669	33 591	27 271	913	27 060	3 215
26	3 400	100 149	13 623	641	28 896	27 493	912	25 950	3 339
27	3 368	98 281	13 523	651	28 893	26 952	892	25 981	3 413
28	3 353	93 775	12 707	644	28 507	27 636	895	26 122	3 841
29	3 314	91 862	12 723	659	27 991	27 428	893	22 454	3 044

資料：中国運輸局岡山運輸支局

99 瀬戸大橋通行台数

(単位 台)

年度・月	計	車 種 区 分					一日平均
		軽自動車等	普通車	中型車	大型車	特大車	
平成25年度	7 629 240	994 219	4 387 761	663 546	1 429 091	154 623	20 902
26	7 617 100	1 031 108	4 271 915	666 028	1 488 035	160 014	20 869
27	7 918 774	1 128 638	4 452 061	680 057	1 501 385	156 633	21 636
28	8 030 869	1 166 801	4 489 857	692 455	1 520 860	160 896	22 002
29	8 224 643	1 212 242	4 571 820	710 915	1 560 071	169 595	22 533
29年4月	662 453	98 337	363 600	57 819	128 533	14 164	22 082
5	786 656	125 012	464 668	57 138	125 127	14 711	25 376
6	611 499	86 192	319 001	58 067	134 201	14 038	20 383
7	678 935	99 746	375 914	59 342	130 110	13 823	21 901
8	848 236	129 941	519 808	58 827	126 249	13 411	27 362
9	641 242	95 421	343 916	59 200	128 441	14 264	21 375
10	663 551	95 759	358 238	60 849	133 530	15 175	21 405
11	697 448	101 470	379 102	62 160	137 864	16 852	23 248
12	680 569	96 979	368 607	62 242	139 053	13 688	21 954
30年1月	661 076	96 969	378 398	54 183	119 352	12 174	21 325
2	566 186	77 481	298 357	55 560	121 704	13 084	20 221
3	726 792	108 935	402 211	65 528	135 907	14 211	23 445

資料：本州四国連絡高速道路(株)岡山管理センター

100 情報通信サービスの加入・契約状況

(1) 電話加入数

年次	総数	種 類 別		利 用 種 別		ビ ル 電 話
		単 独	共 同	事 務 用	住 宅 用	
平成26年3月末	381 306	380 164	10	78 001	303 054	251
27	353 979	353 742	9	71 552	282 190	237
28	330 128	329 908	9	65 854	264 054	220
29	313 656	313 447	8	62 066	251 381	209
30	292 226	292 037	-	57 215	234 822	189

資料：西日本電信電話(株)岡山支店

(2) ブロードバンド契約数

年次	合 計	F T T H アクセスサービス	D S L アクセスサービス	C A T V アクセスサービス	F W A アクセスサービス	B W A アクセスサービス	L T E (3.9-4世代携帯電話 アクセスサービス)
平成26年3月末	1 159 167	337 592	71 971	53 937	410	79 574	615 683
27	1 587 165	367 099	60 645	46 803	382	218 626	893 610
28	2 004 472	394 591	51 206	42 240	365	401 212	1 114 858
29	2 314 876	413 875	43 448	40 906	350	556 830	1 259 467
30	2 596 512	427 280	37 473	38 533	145	660 464	1 432 617

資料：中国総合通信局

(3) 携帯電話加入契約数

(単位 台)

年次	携 帯 電 話 加 入 契 約 数		
	岡 山 県	中 国	全 国
平成26年3月末	1 864 777	7 211 775	144 014 699
27	1 933 937	7 472 697	152 697 747
28	1 972 201	7 648 123	156 480 695
29	1 969 025	7 769 328	162 729 770
30	1 977 381	7 896 676	170 192 035

資料：中国総合通信局

101 郵便局数等調

平成30年3月末現在

市 郡	日 本 郵 便 株 式 会 社 店 舗			監 査 室	郵 便 切 手 類 販 売 所 等	郵 便 箱 差 出 箱
	直 営 の 郵 便 局		簡 易 郵 便 局			
	郵 便 局	分 室				
総 数	417	2	108	1	2 621	3 891
市 計	368	2	90	1	2 376	3 404
岡 山 市	108	2	11	1	870	1 032
北 区	54	2	5	1	489	506
中 区	16	-	-	-	132	167
東 区	19	-	3	-	119	170
南 区	19	-	3	-	130	189
倉 敷 市	64	-	5	-	477	592
津 山 市	22	-	20	-	173	267
玉 野 市	14	-	1	-	100	112
笠 岡 市	18	-	4	-	71	131
井 原 市	15	-	4	-	50	108
総 社 市	10	-	1	-	66	138
高 梁 市	19	-	8	-	89	146
新 見 市	21	-	6	-	82	132
備 前 市	12	-	7	-	46	117
瀬 戸 内 市	10	-	3	-	57	94
赤 磐 市	9	-	5	-	66	124
真 庭 市	22	-	6	-	105	186
美 作 市	19	-	8	-	86	161
浅 口 市	5	-	1	-	38	64
郡 計	49	-	18	-	245	487
和 気 郡	6	-	-	-	39	73
都 窪 郡	1	-	-	-	18	23
浅 口 郡	1	-	-	-	14	19
小 田 郡	5	-	1	-	14	47
真 庭 郡	1	-	-	-	4	6
苫 田 郡	8	-	4	-	24	67
勝 田 郡	6	-	2	-	39	63
英 田 郡	1	-	-	-	5	9
久 米 郡	11	-	10	-	52	108
加 賀 郡	9	-	1	-	36	72

資料：日本郵便株式会社中国支社

注) 簡易郵便局は、業務を委託している郵便局であり、簡易郵便局の店舗数には、一時閉鎖中の9局を含む。

見開き調整のため空白

12 商業、貿易及び観光

102 産業分類別事業所数、従業者数、年間商品販売額、 その他の収入額、売場面積

産業分類（小分類）	（単位 従業者数 人、金額 万円、面積 m ² ）				
	事業所数	従業者数	年間商品販売額	その他の収入額	売場面積
平成24年2月1日	22 174	157 403	469 299 104	6 120 923	2 284 270
平成26年7月1日	22 037	163 919	457 962 762	13 345 161	2 338 734
平成28年6月1日	17 103	134 492	535 704 083	18 531 581	2 390 740
卸売業計	4 103	37 256	334 049 237	11 563 774	-
各種商品卸売業	16	158	952 941	16	-
各種商品卸売業	16	158	952 941	16	-
繊維・衣服等卸売業	189	1 946	10 471 239	185 548	-
繊維品卸売業（衣服、身の回り品を除く）	34	175	1 064 821	4 066	-
衣服卸売業	86	1 105	6 876 445	171 927	-
身の回り品卸売業	69	666	2 529 973	9 555	-
飲食品卸売業	810	8 366	87 716 200	446 928	-
農畜産物・水産物卸売業	391	3 962	31 712 695	355 269	-
食料・飲料卸売業	419	4 404	56 003 505	91 659	-
建築材料・鉱物・金属材料等卸売業	986	7 688	74 568 822	1 873 119	-
建築材料卸売業	457	3 611	26 393 741	1 352 481	-
化学製品卸売業	187	1 402	13 433 493	256 885	-
石油・鉱物卸売業	92	810	17 675 713	125 984	-
鉄鋼製品卸売業	113	736	10 141 334	72 634	-
非鉄金属卸売業	21	114	2 848 440	7 033	-
再生资源卸売業	116	1 015	4 076 101	58 102	-
機械器具卸売業	1 176	10 025	83 530 715	7 932 715	-
産業機械器具卸売業	507	3 878	32 155 272	4 874 012	-
自動車卸売業	249	2 293	15 109 260	544 231	-
電気機械器具卸売業	257	2 469	26 750 067	1 384 082	-
その他の機械器具卸売業	163	1 385	9 516 116	1 130 390	-
その他の卸売業	926	9 073	76 809 320	1 125 448	-
家具・建具・じゅう器等卸売業	151	1 200	6 573 905	147 902	-
医薬品・化粧品等卸売業	235	3 544	39 883 508	260 332	-
紙・紙製品卸売業	71	658	4 753 921	76 925	-
他に分類されない卸売業	469	3 671	25 597 986	640 289	-
小売業計	13 000	97 236	201 654 846	6 967 807	2 390 740
各種商品小売業	60	4 325	15 259 029	204 410	295 402
百貨店、総合スーパー	26	4 175	15 003 594	203 795	290 057
その他の各種商品小売業（従業者が常時50人未満のもの）	34	150	255 435	615	5 345
織物・衣服・身の回り品小売業	1 724	7 680	12 288 174	35 874	303 241
呉服・服地・寝具小売業	159	623	696 029	8 957	14 846
男子服小売業	221	995	1 931 943	3 863	54 400
婦人・子供服小売業	830	3 533	5 860 617	6 445	137 991
靴・履物小売業	109	530	892 415	938	13 885
その他の織物・衣服・身の回り品小売業	405	1 999	2 907 170	15 671	82 119
飲食品小売業	3 564	36 387	55 792 796	607 894	590 507
各種食品小売業	531	15 707	31 491 675	148 615	420 765
野菜・果実小売業	187	1 005	936 560	46 674	13 840
食肉小売業	108	454	628 028	4 415	2 530
鮮魚小売業	222	665	748 048	7 328	3 792
酒小売業	443	1 113	1 886 526	42 430	12 964
菓子・パン小売業	718	3 895	2 668 583	87 503	24 895
その他の飲食品小売業	1 355	13 548	17 433 376	270 929	111 721
機械器具小売業	2 125	12 761	40 256 542	4 935 672	237 731
自動車小売業	1 246	8 401	28 064 769	4 055 635	54 540
自転車小売業	158	333	325 145	21 889	9 213
機械器具小売業（自動車、自転車を除く）	721	4 027	11 866 628	858 148	173 978
その他の小売業	5 043	31 524	64 638 691	1 047 805	963 859
家具・建具・畳小売業	271	1 183	1 882 683	16 619	97 475
じゅう器小売業	244	657	931 029	7 436	14 213
医薬品・化粧品小売業	1 095	7 146	15 339 610	63 184	170 900
農耕用品小売業	242	1 331	2 910 641	193 088	38 349
燃料小売業	793	5 084	22 054 255	357 351	17 924
書籍・文房具小売業	503	5 482	4 624 925	88 591	67 598
スポーツ用品・がん具・娯楽用品・楽器小売業	299	1 822	3 111 186	101 318	75 263
写真機・時計・眼鏡小売業	281	1 031	1 672 215	34 001	19 782
他に分類されない小売業	1 315	7 788	12 112 147	186 217	462 355
無店舗小売業	484	4 559	13 419 614	136 152	-
通信販売・訪問販売小売業	341	2 451	8 896 040	96 944	-
自動販売機による小売業	72	731	1 129 004	9 291	-
その他の無店舗小売業	71	1 377	3 394 570	29 917	-

資料：県統計分析課「平成28年経済センサス活動調査（卸売業・小売業）」

注) 1 年間商品販売額及びその他の収入額は、平成27年1月から12月までの1年間の額であり、消費税額を含む。
 2 平成24年の数値は「経済センサス活動調査」の数値であり、平成26年の数値は「商業統計調査」の数値である。
 3 その他の収入額は、修理料、仲立手数料、製造業出荷額、飲食部門収入額、サービス業収入額などの商業活動以外の事業の収入額である。
 4 管理、補助的経済活動のみを行う事業所は含まない。（平成24年、26年の数値は含む。）
 5 売場面積に個人経営の事業所は含まない。

103 産業分類別、従業者規模別事業所数、従業者数、年間商品販売額

平成28年

産業分類(中分類)	合 計			9 人 以 下			10 ～ 19 人		
	事業所数	従業者数	年間商品販売額	事業所数	従業者数	年間商品販売額	事業所数	従業者数	年間商品販売額
県 計	17 103	134 492	535 704 083	13 618	47 274	184 818 217	2 117	28 224	111 909 956
各種商品卸売業	16	158	952 941	12	38	493 496	1	17	X
繊維・衣服等卸売業	189	1 946	10 471 239	141	531	2 243 634	30	382	1 697 196
飲食料品卸売業	810	8 366	87 716 200	593	2 417	25 125 389	122	1 634	13 919 261
建築材料、鉱物・金属材料等卸売業	986	7 688	74 568 822	762	3 128	39 967 142	157	2 059	15 927 110
機械器具卸売業	1 176	10 025	83 530 715	902	3 765	35 983 022	175	2 322	22 865 282
その他の卸売業	926	9 073	76 809 320	696	2 549	18 349 424	131	1 699	17 359 224
各種商品小売業	60	4 325	15 259 029	30	82	96 981	3	40	X
織物・衣服・身の回り品小売業	1 724	7 680	12 288 174	1 564	5 135	7 970 605	135	1 724	2 786 222
飲食料品小売業	3 564	36 387	55 792 796	2 528	7 569	7 893 036	600	8 263	10 365 053
機械器具小売業	2 125	12 761	40 256 542	1 795	6 003	11 757 207	205	2 687	10 509 762
その他の小売業	5 043	31 524	64 638 691	4 210	14 912	32 326 806	507	6 719	15 260 514
無店舗小売業	484	4 559	13 419 614	385	1 145	2 611 475	51	678	1 067 236

注) 第102表 脚注参照

(単位 従業者数 人、販売額 万円)

20 ～ 29 人			30 ～ 49 人			50 ～ 99 人			100 人以上		
事業所数	従業者数	年間商品販売額	事業所数	従業者数	年間商品販売額	事業所数	従業者数	年間商品販売額	事業所数	従業者数	年間商品販売額
666	15 443	52 784 145	362	13 489	72 354 916	257	17 840	63 216 720	83	12 222	50 620 129
2	47	X	-	-	-	1	56	X	-	-	-
7	161	717 961	5	190	427 278	3	214	1 210 421	3	468	4 174 749
35	787	9 240 821	30	1 134	18 367 773	24	1 689	14 810 104	6	705	6 252 852
35	816	5 063 057	19	725	8 925 880	12	857	X	1	103	X
41	965	6 225 404	36	1 284	10 432 541	17	1 073	5 422 353	5	616	2 602 113
39	938	6 982 739	31	1 132	13 318 321	20	1 430	10 519 834	9	1 325	10 279 778
1	28	X	-	-	-	10	850	2 246 945	16	3 325	12 756 649
13	308	X	10	379	674 178	2	134	X	-	-	-
179	4 186	5 514 960	106	4 043	7 786 752	118	8 270	16 732 447	33	4 056	7 500 548
79	1 850	8 204 610	32	1 146	5 720 329	11	706	2 900 455	3	369	1 164 179
219	4 975	8 868 970	77	2 848	4 893 942	28	1 856	X	2	214	X
16	382	1 028 518	16	608	1 807 922	11	705	2 107 749	5	1 041	4 796 714

資料：県統計分析課「平成28年経済センサスー活動調査（卸売業・小売業）」

104 市町村別従業者規模別事業所数、従業者数、年間商品販売額

平成28年

市町村	合 計			9 人 以 下			10 人 ~ 19 人		
	事業 所数	従業 者数	年間商品 販 売 額	事業 所数	従業 者数	年間商品 販 売 額	事業 所数	従業 者数	年間商品 販 売 額
県 計	17 103	134 492	535 704 083	13 618	47 274	184 818 217	2 117	28 224	111 909 956
市 計	16 124	127 709	507 479 386	12 792	44 746	178 602 460	2 027	27 042	107 355 649
郡 計	979	6 783	28 224 697	826	2 528	6 215 757	90	1 182	4 554 307
岡 山 市	6 795	62 724	319 408 032	5 117	19 032	104 507 193	997	13 285	64 729 926
倉 敷 市	3 808	30 752	104 773 789	3 001	10 520	40 843 550	488	6 599	23 606 876
津 山 市	1 103	8 001	22 395 037	897	3 346	8 728 096	122	1 602	4 159 726
玉 野 市	473	2 711	8 228 307	404	1 206	2 431 851	44	598	1 608 288
笠 岡 市	416	2 622	6 970 532	359	1 134	2 969 270	35	448	1 306 343
井 原 市	379	1 998	4 613 416	334	995	1 825 664	31	420	1 636 016
総 社 市	427	3 187	7 585 625	331	1 103	2 068 676	67	895	1 983 683
高 梁 市	397	1 884	3 434 602	355	1 086	1 856 539	32	412	870 339
新 見 市	364	1 825	4 197 076	325	1 039	2 666 875	26	345	782 247
備 前 市	367	2 086	5 505 315	314	892	2 273 735	39	509	1 910 862
瀬 戸 内 市	253	1 760	3 736 245	209	730	1 323 241	23	277	904 608
赤 磐 市	249	2 092	4 365 237	196	651	1 596 821	28	381	1 037 978
真 庭 市	555	2 789	6 075 773	489	1 557	2 645 184	49	635	1 729 416
美 作 市	278	1 525	2 691 540	246	794	1 514 726	19	247	415 437
浅 口 市	260	1 753	3 498 860	215	661	1 351 039	27	389	673 904
和 気 郡									
和 気 町	105	619	1 168 709	93	304	567 661	7	88	X
都 窪 郡									
早 島 町	117	1 875	15 970 127	74	256	1 728 206	18	221	2 723 971
浅 口 郡									
里 庄 町	71	541	1 348 352	52	192	433 490	14	190	453 483
小 田 郡									
矢 掛 町	162	824	1 413 626	144	400	756 653	9	126	151 296
真 庭 郡									
新 庄 村	12	30	26 338	12	30	26 338	-	-	-
苦 田 郡									
鏡 野 町	93	986	4 763 795	76	239	691 889	12	140	216 467
勝 田 郡									
勝 央 町	96	548	1 654 141	77	230	677 767	14	183	428 373
奈 義 町	56	249	361 102	51	165	278 623	4	62	X
英 田 郡									
西 栗 倉 村	11	64	81 042	9	26	X	1	13	X
久 米 郡									
久 米 南 町	43	244	293 560	37	98	X	2	29	X
美 咲 町	103	409	520 872	96	260	341 376	4	64	155 666
加 賀 郡									
吉 備 中 央 町	110	394	623 033	105	328	509 095	5	66	113 938

注) 第102表 脚注参照

(単位 従業者数 人、金額 万円)

20 人 ~ 29 人			30 人 ~ 49 人			50 人 ~ 99 人			100 人以上		
事業所数	従業者数	年間商品販売額	事業所数	従業者数	年間商品販売額	事業所数	従業者数	年間商品販売額	事業所数	従業者数	年間商品販売額
666	15 443	52 784 145	362	13 489	72 354 916	257	17 840	63 216 720	83	12 222	50 620 129
634	14 694	X	346	12 893	67 458 109	248	17 297	58 920 189	77	11 037	X
32	749	X	16	596	4 896 807	9	543	4 296 531	6	1 185	X
313	7 276	30 579 094	192	7 223	47 455 493	128	8 769	37 280 063	48	7 139	34 856 263
150	3 436	10 229 580	88	3 271	11 166 743	65	4 605	12 698 414	16	2 321	6 228 626
52	1 204	4 076 353	16	589	2 197 252	14	926	X	2	334	X
14	325	701 863	6	228	2 908 719	4	250	X	1	104	X
10	223	420 558	4	145	X	6	434	887 850	2	238	X
5	109	192 437	6	212	465 461	3	262	493 838	-	-	-
19	463	1 019 749	3	120	X	5	394	1 152 421	2	212	X
5	121	160 190	3	102	X	2	163	X	-	-	-
7	161	167 678	4	151	X	2	129	X	-	-	-
7	168	X	1	38	X	5	376	871 222	1	103	X
13	321	662 264	5	188	361 231	3	244	484 901	-	-	-
14	321	449 151	4	132	X	5	334	554 407	2	273	X
8	180	861 696	7	248	X	1	64	X	1	105	X
7	165	215 895	4	145	X	1	71	X	1	103	X
10	221	486 415	3	101	221 290	4	276	X	1	105	X
4	94	134 755	-	-	-	-	-	-	1	133	X
10	241	1 120 595	6	231	4 486 850	6	382	3 984 246	3	544	1 926 259
3	77	X	1	32	X	1	50	X	-	-	-
5	109	192 033	2	78	X	2	111	X	-	-	-
-	-	-	-	-	-	-	-	-	-	-	-
1	21	X	2	78	X	-	-	-	2	508	X
4	92	X	1	43	X	-	-	-	-	-	-
1	22	X	-	-	-	-	-	-	-	-	-
1	25	X	-	-	-	-	-	-	-	-	-
2	43	X	2	74	X	-	-	-	-	-	-
1	25	X	2	60	X	-	-	-	-	-	-
-	-	-	-	-	-	-	-	-	-	-	-

105 市町村別卸売業、小売業別事業所数、従業者数、年間商品販売額

平成28年

(単位 従業者数 人、金額 万円)

市 町 村	合 計			卸 売 業			小 売 業		
	事業所数	従業者数	年間商品販売額	事業所数	従業者数	年間商品販売額	事業所数	従業者数	年間商品販売額
県 計	17 103	134 492	535 704 083	4 103	37 256	334 049 237	13 000	97 236	201 654 846
市 計	16 124	127 709	507 479 386	3 937	35 581	317 223 076	12 187	92 128	190 256 310
郡 計	979	6 783	28 224 697	166	1 675	16 826 161	813	5 108	11 398 536
岡 山 市	6 795	62 724	319 408 032	2 196	22 882	230 987 960	4 599	39 842	88 420 072
倉 敷 市	3 808	30 752	104 773 789	845	6 945	55 247 560	2 963	23 807	49 526 229
津 山 市	1 103	8 001	22 395 037	253	1 747	9 030 666	850	6 254	13 364 371
玉 野 市	473	2 711	8 228 307	78	483	4 493 015	395	2 228	3 735 292
笠 岡 市	416	2 622	6 970 532	87	616	3 295 302	329	2 006	3 675 230
井 原 市	379	1 998	4 613 416	54	232	1 587 737	325	1 766	3 025 679
総 社 市	427	3 187	7 585 625	46	314	1 967 730	381	2 873	5 617 895
高 梁 市	397	1 884	3 434 602	54	261	783 621	343	1 623	2 650 981
新 見 市	364	1 825	4 197 076	54	235	1 236 682	310	1 590	2 960 394
備 前 市	367	2 086	5 505 315	64	627	3 014 799	303	1 459	2 490 516
瀬 戸 内 市	253	1 760	3 736 245	39	243	1 193 995	214	1 517	2 542 250
赤 磐 市	249	2 092	4 365 237	28	236	1 198 541	221	1 856	3 166 696
真 庭 市	555	2 789	6 075 773	64	326	1 600 721	491	2 463	4 475 052
美 作 市	278	1 525	2 691 540	39	185	530 043	239	1 340	2 161 497
浅 口 市	260	1 753	3 498 860	36	249	1 054 704	224	1 504	2 444 156
和 気 郡									
和 気 町	105	619	1 168 709	15	62	145 218	90	557	1 023 491
都 窪 郡									
早 島 町	117	1 875	15 970 127	55	1 082	15 017 910	62	793	952 217
浅 口 郡									
里 庄 町	71	541	1 348 352	16	125	356 341	55	416	992 011
小 田 郡									
矢 掛 町	162	824	1 413 626	17	115	231 343	145	709	1 182 283
真 庭 郡									
新 庄 村	12	30	26 338	2	8	X	10	22	X
苫 田 郡									
鏡 野 町	93	986	4 763 795	16	74	346 385	77	912	4 417 410
勝 田 郡									
勝 央 町	96	548	1 654 141	16	74	487 767	80	474	1 166 374
奈 義 町	56	249	361 102	4	5	X	52	244	X
英 田 郡									
西 栗 倉 村	11	64	81 042	-	-	-	11	64	81 042
久 米 郡									
久 米 南 町	43	244	293 560	5	59	46 353	38	185	247 207
美 咲 町	103	409	520 872	6	33	120 660	97	376	400 212
加 賀 郡									
吉 備 中央 町	110	394	623 033	14	38	56 004	96	356	567 029

注) 第102表 脚注参照

資料：県統計分析課「平成28年経済センサスー活動調査（卸売業・小売業）」

106 産業分類別事業所数、小売販売額の商品販売形態別販売額（小売業）

平成28年

(単位 金額 万円)

産業分類（小分類）	事業所数	商品販売形態別販売額						
		合計	店頭販売	訪問販売	通信・カタログ販売	インターネット販売	自動販売機による販売	その他
小売業計	13 000	190 047 025	159 825 840	10 810 878	3 977 617	4 128 517	1 398 414	9 905 759
各種商品小売業	60	15 246 136	14 046 466	868 450	247 135	57 463	17 354	9 268
百貨店、総合スーパー	26	15 003 594	13 863 050	820 788	244 981	57 463	17 312	-
その他の各種商品小売業 (従業者が常時50人未満のもの)	34	242 542	183 416	47 662	2 153	-	42	9 268
織物・衣服・身の回り品小売業	1 724	11 837 106	11 599 479	48 508	7 483	175 838	989	4 809
呉服・服地・寝具小売業	159	659 454	621 637	12 992	-	23 266	467	1 091
男子服小売業	221	1 856 152	1 786 779	21 822	95	46 506	-	950
婦人・子供服小売業	830	5 611 060	5 545 163	6 350	4 290	52 692	397	2 169
靴・履物小売業	109	877 816	874 835	1 826	-	1 030	125	-
その他の織物・衣服・身の回り品小売業	405	2 832 624	2 771 064	5 519	3 099	52 344	-	599
飲食品小売業	3 564	48 356 574	47 037 763	260 504	88 051	153 703	191 266	625 287
各種食料品小売業	531	31 175 388	31 036 427	22 516	9 745	6 900	91 053	8 747
野菜・果実小売業	187	833 657	772 244	6 517	31 976	17 260	1 440	4 220
食肉小売業	108	495 440	411 681	8 192	7 070	-	-	68 496
鮮魚小売業	222	511 714	501 398	2 788	-	-	144	7 385
酒小売業	443	1 500 961	1 129 899	165 515	2 665	71 037	20 854	110 991
菓子・パン小売業	718	2 240 978	2 198 842	14 983	3 765	6 641	10 923	5 823
その他の飲食品小売業	1355	11 598 436	10 987 272	39 993	32 829	51 865	66 852	419 624
機械器具小売業	2 125	38 864 273	33 254 881	4 175 558	52 546	610 323	5 524	765 441
自動車小売業	1 246	27 194 514	22 337 011	3 808 005	45 682	314 612	700	688 504
自転車小売業	158	221 536	216 713	-	213	4 539	-	71
機械器具小売業 (自動車、自転車を除く)	721	11 448 223	10 701 158	367 554	6 650	291 172	4 823	76 867
その他の小売業	5 043	62 402 374	53 887 250	2 735 622	102 416	489 955	84 457	5 102 675
家具・建具・畳小売業	271	1 762 862	1 528 832	161 856	-	22 720	-	49 454
じゅう器小売業	244	852 171	688 811	129 515	4 136	18 806	-	10 904
医薬品・化粧品小売業	1 095	15 005 270	14 994 500	2 684	262	3 756	385	3 683
農耕用品小売業	242	2 736 258	2 194 542	449 460	21 291	2 933	5 223	62 808
燃料小売業	793	21 758 732	17 435 758	1 282 605	22 495	1 906	1 051	3 014 917
書籍・文房具小売業	503	4 194 805	2 039 410	283 207	17 708	84 739	1 393	1 768 348
スポーツ用品・がん具・娯楽用品・楽器小売業	299	2 973 464	2 731 078	117 243	6 659	83 003	27 212	8 269
写真機・時計・眼鏡小売業	281	1 601 832	1 516 910	5 165	150	75 878	-	3 729
他に分類されない小売業	1 315	11 516 980	10 757 409	303 886	29 716	196 214	49 193	180 563
無店舗小売業	484	13 340 562	-	2 722 235	3 479 987	2 641 236	1 098 825	3 398 279
通信販売・訪問販売小売業	341	8 837 857	-	2 719 840	3 479 879	2 609 236	-	28 902
自動販売機による小売業	72	1 108 135	-	2 367	108	57	1 098 707	6 896
その他の無店舗小売業	71	3 394 570	-	28	-	31 943	118	3 362 481

注) 第102表 脚注参照

資料：県統計分析課「平成28年経済センサスー活動調査結果表（卸売業・小売業）」

107 観光地域別観光客数

(単位 千人)

観光地域名	観光客数		
	平成27年	28	29
後楽園・岡山城周辺	2 212	2 649	2 431
J R 岡山駅周辺	701	715	673
その他岡山市中心部	1 764	2 037	1 741
岡山市・吉備路	1 122	999	977
岡山市郊外	1 326	1 430	1 353
建部・御津地域	157	156	157
西大寺地域	123	144	182
瀬戸・上道地域	172	167	116
倉敷美観地区	3 534	3 845	3 648
児島・鷺羽山	1 126	1 195	1 152
水島	311	251	319
庄周	237	244	250
津山・鶴山公園	1 228	1 321	1 297
久米・梅の里	312	332	350
勝北・奥津川ラビンの里	165	173	178
王子が岳	399	408	416
玉野・渋川	2 132	2 045	1 992
笠岡・笠岡諸島	1 266	1 274	1 260
井原・田中苑	440	463	420
吉備路・備中国分寺	514	499	514
総社・宝福寺	305	274	278
高梁・備中松山城	215	231	205
成羽・吹屋	153	170	123
新見・井倉峡	307	281	267
備前・閑谷学校	218	219	216
日生・日生諸島	543	484	391
牛窓	177	139	153
邑久・黒井山	467	408	351
吉井	270	202	211
北房・コスモスの里	96	120	116
勝山・神庭の滝	273	248	222
落合・醍醐桜	268	306	293
湯原・湯原温泉	380	371	339
蒜山高原	2 504	2 327	2 283
美作・湯郷温泉	947	873	847
英田・岡山国際サーキット	305	288	267
和気・藤公園	126	123	266
矢掛・矢掛本陣	285	288	330
奥津・奥津温泉	349	328	323
上斎原・恩原高原	185	150	157
鏡野・越畑ふるさと村	310	322	316
勝央・ノースヴィレッジ	552	505	499
西栗倉・道の駅あわくらんど	190	192	171
久米南・誕生寺	164	173	174
中	67	65	187
加茂川・円城ふるさと村	121	128	112
賀陽・吉備高原都市	370	366	403

資料：県観光課「岡山県観光客動態調査報告書」

注) 地域別に観光地点等(イベント等を含む)の観光入込客数を集計(延べ人数)。

108 発地別観光入込客数

(単位 千人)

年次	総数	県内	県外	近畿	中国	四国	関東	中部	九州 沖縄	その他
平成27年	14 488	5 970	8 518	3 631	1 960	899	1 020	421	349	238
28	17 404	7 707	9 697	3 594	2 692	1 180	1 128	672	300	131
29	15 695	5 943	9 752	3 562	2 731	1 238	900	659	319	343

注) 1 その他は東北・北海道・海外等である。

資料：県観光課「岡山県観光客動態調査報告書」

2 観光庁が策定した「観光入込客数に関する共通基準」に基づき推計した結果であり、1人の観光入込客が複数の観光地点を訪れたとしても、1人回と数える。

109 旅券発給状況

(単位 冊)

年次 年代区分	発行数		
	総数	男	女
平成25年	38 773	18 683	20 090
26	37 783	18 149	19 634
27	36 291	17 680	18 611
28	41 935	20 178	21 757
29	44 851	21 473	23 378
年代別			
0～19歳	9 353	4 026	5 327
20～29歳	10 371	4 391	5 980
30～39歳	6 218	3 299	2 919
40～49歳	5 952	3 310	2 642
50～59歳	5 204	2 582	2 622
60～69歳	5 102	2 495	2 607
70～79歳	2 227	1 176	1 051
80歳以上	424	194	230

注) 新規申請に基づき旅券を発行した冊数である。

資料：県国際課「岡山県の旅券発給状況」

110 普通営業倉庫利用状況

(1) 入庫高及び保管残高

(単位 千t)

年 月	合 計		1～3類倉庫		野積倉庫		貯蔵槽倉庫		危険品倉庫	
	入庫高	残高	入庫高	残高	入庫高	残高	入庫高	残高	入庫高	残高
平成25年	329.8	611.2	201.5	436.2	1.3	1.4	124.1	165.9	2.8	7.7
26	349.6	607.2	220.6	424.4	9.5	8.1	116.1	167.2	3.4	7.6
27	312.0	579.9	191.1	410.2	10.6	8.8	107.3	152.7	3.0	8.3
28	319.8	574.3	191.8	397.6	10.9	6.8	114.2	162.2	2.9	7.5
29	351.6	607.9	207.0	413.6	11.6	8.5	129.7	178.5	3.4	7.3
29年1月	317.7	592.1	190.6	411.9	11.4	8.1	112.3	164.8	3.3	7.3
2	278.4	555.5	198.3	414.4	10.3	6.9	66.6	127.0	3.2	7.3
3	368.2	558.9	232.6	413.2	11.6	6.9	120.6	131.8	3.4	6.9
4	347.7	577.4	201.8	416.4	10.2	6.9	132.4	147.0	3.3	7.0
5	367.8	622.0	188.3	408.9	10.7	7.7	165.4	197.9	3.4	7.5
6	309.9	603.4	171.0	385.4	13.0	8.6	122.4	202.1	3.5	7.3
7	336.6	593.7	199.5	386.1	10.1	7.6	124.3	193.1	2.7	6.8
8	387.2	631.7	214.6	406.5	11.5	10.1	158.0	208.3	3.1	6.9
9	372.4	656.8	214.8	416.8	11.9	9.8	142.0	222.9	3.7	7.4
10	360.9	644.4	210.7	423.6	13.9	10.5	132.4	202.6	3.9	7.8
11	405.4	651.7	224.6	436.6	13.5	10.0	163.8	197.6	3.5	7.6
12	367.5	606.7	236.9	443.1	11.2	8.8	116.0	147.3	3.4	7.5

注) 各年の数値は、「月平均保管残高」

資料：岡山県倉庫協会

(2) 品目別保管残高 (1～3類倉庫)

(単位 千t)

年 月	合 計	農水産品	金 属	金属製品 ・ 機械	窯 業 品	化 学 紙 工 業 品 パルプ	織 維 工 業 品	食 料 工 業 品	雑工業品	雑 品	
											平成25年
26	424.3	34.1	15.9	17.4	9.2	213.3	7.5	14.4	33.3	38.2	41.0
27	410.2	34.3	14.8	14.4	7.0	207.3	7.2	16.4	33.5	40.0	35.5
28	397.5	35.5	15.1	11.6	5.5	195.4	7.9	16.8	36.2	37.9	35.6
29	413.6	36.8	15.9	12.7	5.9	197.4	7.7	16.3	40.8	41.2	38.8
29年1月	411.9	40.1	15.3	11.2	5.6	201.2	7.9	15.8	34.8	41.3	38.7
2	414.4	38.2	15.2	11.6	5.8	205.3	7.9	16.5	34.2	40.3	39.4
3	413.2	34.0	15.0	11.9	5.8	208.5	8.3	17.0	35.5	37.7	39.5
4	416.4	33.7	15.5	10.8	7.2	208.6	8.1	17.0	40.6	36.4	38.3
5	408.9	32.2	16.7	12.4	6.0	202.5	9.2	16.7	38.9	36.8	37.4
6	385.4	31.7	16.0	15.7	5.1	175.2	8.2	16.1	41.2	37.4	38.8
7	386.1	33.0	16.3	13.3	6.9	174.7	6.9	16.2	42.4	37.8	38.6
8	406.5	36.1	17.2	13.2	5.4	190.3	6.3	16.2	41.9	40.3	39.6
9	416.8	37.3	16.9	13.7	5.6	195.8	6.3	16.1	43.5	43.2	38.3
10	423.6	40.1	15.1	13.5	5.2	199.3	7.3	16.1	43.4	45.6	38.1
11	436.6	42.6	15.8	13.2	6.7	197.9	8.4	16.0	46.0	50.0	40.1
12	443.1	43.3	16.0	12.0	5.5	209.0	7.9	15.9	47.2	48.0	38.4

注) 各年の数値は、「月平均保管残高」

資料：岡山県倉庫協会

111 品目別大阪市中央卸売市場出荷状況

(単位 数量 kg、金額 千円)

年 月	合 計		生 鮮 水 産 物		加 工 水 産 物	
	数 量	金 額	数 量	金 額	数 量	金 額
平成25年	6 213 945	3 211 974	440 992	360 735	208 249	181 899
26	6 814 635	3 311 321	401 412	338 947	167 359	178 271
27	7 338 770	3 954 270	446 170	396 249	161 900	181 873
28	6 183 057	3 953 798	577 137	431 921	127 266	161 295
29	6 476 830	4 168 931	425 042	384 372	89 279	110 295
29年 1月	475 421	154 844	73 879	60 509	7 825	8 907
2	326 276	129 352	73 641	50 734	9 176	13 552
3	214 449	126 696	61 847	38 541	11 701	28 142
4	195 666	101 637	12 479	18 517	9 246	10 641
5	493 678	189 846	22 205	24 791	6 422	8 422
6	518 823	220 397	9 956	13 956	7 289	7 982
7	659 275	453 577	16 610	21 717	4 352	3 767
8	628 417	487 794	15 847	21 222	4 169	3 927
9	1 029 094	914 286	3 663	6 396	5 952	5 244
10	987 487	792 200	11 041	15 631	6 819	5 311
11	518 210	383 615	39 600	42 502	7 278	5 624
12	430 034	214 687	84 274	69 856	9 050	8 776

年 月	野 菜		果 実	
	数 量	金 額	数 量	金 額
平成25年	4 047 818	1 171 920	1 516 886	1 497 420
26	4 486 135	1 132 813	1 759 729	1 661 290
27	4 657 694	1 243 704	2 073 006	2 132 444
28	3 731 465	1 236 367	1 747 189	2 124 215
29	3 808 082	1 162 287	2 154 427	2 511 977
29年 1月	393 030	85 168	687	260
2	243 459	65 066	-	-
3	140 901	60 013	-	-
4	173 810	72 158	131	321
5	462 045	136 083	3 006	20 550
6	472 063	96 898	29 515	101 561
7	456 316	98 316	181 997	329 777
8	391 583	132 338	216 818	330 307
9	239 898	115 656	779 581	786 990
10	249 005	123 177	720 622	648 081
11	284 305	90 476	187 027	245 013
12	301 667	86 938	35 043	49 117

資料：県農産課「大阪市中央卸売市場年報」

注) 大阪市中央卸売市場における岡山県産農水産物の各年中の取扱品をまとめたものである。

112 税関支署別輸出額

(単位 金額 千円)

年次・品名	水島税関支署			宇野税関支署			岡山空港出張所		
	単位	数量	金額	単位	数量	金額	単位	数量	金額
平成25年輸出総額			955 265 649			64 994 469			2 373 620
26			962 721 262			45 877 950			2 237 450
27			856 713 119			45 116 971			2 130 993
28			736 622 687			46 228 969			2 084 554
29			828 794 053			44 328 341			1 883 074
食料品及び動物			401 397			634			-
飲料及びたばこ			1 818			-			-
食料に適さない原材料			22 217 665			1 161 198			-
鉱物性燃料			127 519 507			-			-
石油及び同製品			126 498 615						
石油製品			126 478 826						
動植物性油脂	MT	122	10 753			-			-
化学製品			228 033 716			1 867 510			-
元素及び化合物			160 443 741						
有機化合物 (キシレン)	KG	818 582 423	76 583 527						
原料別製品			303 029 340			2 137 246			4 421
鉄鋼	MT	3 426 379	234 683 558						
鉄鋼のフラットロール製品 (合金鋼板類)	MT	2 270 123	171 393 423						
(その他のフラットロール製品)	MT	649 156	67 091 020						
非金属鉱物製品						1 203 202			
金属製品									2 743
手道具類及び機械用工具							KG	183	2 743
機械類及び輸送用機器			143 942 262			38 972 257			1 867 975
一般機械						13 691 462			1 842 868
原動機				KG	8 342 389	10 894 360			
(内燃機関)				KG	8 213 744	10 102 396			
《その他》				KG	8 213 744	10 102 396			
ポンプ及び遠心分離機						1 386 188			
半導体等製造装置							KG	39 426	1 603 358
電気機器									25 107
電気回路等の機器 (電気回路の開閉用、保護用機器)							KG	653	24 863
輸送用機器			109 392 676			25 157 166			13 254
船舶類				NO	13	25 143 868			
(船舶)				NO	6	18 796 920			
《貨物船》				NO	6	18 796 920			
雑製品			833 971			116 600			10 678
精密機器類									9 951
時計及び部分品 (時計部分品)									9 951
特殊取扱品			2 803 624			72 896			-

注) 数量単位略語

- KL キロリットル (Kilo-Litres)
 KG キログラム (Kilo-Grammes)
 MT トン (Metric Tons)
 NO 個、本、枚、頭、羽、匹、台、両、機、隻、着 (Raw Number)
 DZ ダース (Dozen)
 SM 平方メートル (Square Metres)

資料：神戸税関「外国貿易年表」

113 税関支署別輸入額

(単位 金額 千円)

年次・品名	水島税関支署			宇野税関支署			岡山空港出張所		
	単位	数量	金額	単位	数量	金額	単位	数量	金額
平成25年 輸入総額			1 809 483 594			425 066 988			160 997
26			1 926 922 317			430 038 435			153 538
27			1 338 177 119			422 069 168			704 252
28			1 004 139 673			374 553 050			5 782 292
29			1 314 926 571			494 671 816			2 567 514
食料品及び動物			38 550 805			197 090			9 206
魚介類及び同調製品							MT	0	7 524
魚介類							KG	2 749	7 524
(甲殻類及び軟体動物)							KG	2 749	7 524
飲料及びたばこ			277 524			279 515			-
食料に適さない原材料			175 417 859			469 711 503			-
粗鉱物				MT	145 326	3 761 684			
粗鉱物 (除りん鉱石)				MT	145 326	3 761 684			
金属鉱及びびくず	MT	14 919 507	141 109 496	MT	1 772 099	465 351 390			
鉄鉱石	MT	14 634 518	117 808 476						
非鉄金属鉱				MT	1 770 857	360 489 299			
(銅鉱)				MT	1 770 748	360 423 481			
鉱物性燃料			890 284 297			141 389			736
石炭・コークス及びびれん炭	MT	7 774 601	139 681 824						
石炭	MT	7 724 564	138 093 210						
(原料炭)	MT	6 798 960	125 575 228						
石油及び同製品			675 439 685						
原油及び粗油	KL	15 684 384	597 890 477						
石油製品			77 549 208						
天然ガス及び製造ガス	MT	1 495 001	75 162 788						
石油ガス類	MT	1 495 001	75 162 788						
動植物性油脂	MT	1 799	296 853			-	MT	1	1 147
化学製品			68 229 198			6 417 068			205
元素及び化合物						4 590 188			
無機化合物				MT	72 329	4 590 188			
原料別製品			54 617 051			11 985 314			19 821
非金属鉱物製品						9 263 648			
金属製品									9 617
機械類及び輸送用機器			46 161 526			5 384 258			2 486 021
一般機械						5 294 576			14 731
原動機				MT	10 031	3 630 326			
輸送用機器									2 470 384
航空機類							MT	32	2 469 305
雑製品			31 194 583			530 538			39 087
衣類及び同附属品									33 770
衣類							DZ	1 005	11 924
メリヤス編み及びクロセ編み衣類									13 931
特殊取扱品			9 896 875			25 141			11 291
再輸入品									11 291

注) 第112表 脚注参照

資料: 神戸税関「外国貿易年表」

13 金 融

114 金 融 機 関 数

平成30年3月末現在

市 郡	銀 行			農 業 協 同 組 合			信 用 組 合	生 命 保 險	証 会 社
	本 店	支 店	出張所	県 連	県連支所	単位組合			
総 数	2	211	7	-	-	9	17	176	26
市 計	2	200	6	-	-	9	15	176	26
岡 山 市	2	92	3	-	-	2	3	80	15
北 区	2	63	2	-	-	1	…	…	15
中 区	-	12	-	-	-	-	…	…	-
東 区	-	6	1	-	-	1	…	…	-
南 区	-	11	-	-	-	-	…	…	-
倉 敷 市	-	43	2	-	-	2	4	38	7
津 山 市	-	12	1	-	-	1	-	18	2
玉 野 市	-	7	-	-	-	-	-	5	1
笠 岡 市	-	4	-	-	-	-	4	5	1
井 原 市	-	5	-	-	-	-	2	2	-
総 社 市	-	4	-	-	-	-	-	7	-
高 梁 市	-	4	-	-	-	1	-	3	-
新 見 市	-	3	-	-	-	1	-	3	-
備 前 市	-	4	-	-	-	-	-	5	-
瀬 戸 内 市	-	3	-	-	-	-	-	1	-
赤 磐 市	-	5	-	-	-	-	-	2	-
真 庭 市	-	7	-	-	-	1	-	4	-
美 作 市	-	4	-	-	-	1	-	2	-
浅 口 市	-	3	-	-	-	-	2	1	-
郡 計	-	11	1	-	-	-	2	-	-
和 気 郡	-	2	-	-	-	-	-	-	-
都 窪 郡	-	2	-	-	-	-	-	-	-
浅 口 郡	-	1	-	-	-	-	1	-	-
小 田 郡	-	2	1	-	-	-	1	-	-
真 庭 郡	-	-	-	-	-	-	-	-	-
苫 田 郡	-	-	-	-	-	-	-	-	-
勝 田 郡	-	1	-	-	-	-	-	-	-
英 田 郡	-	-	-	-	-	-	-	-	-
久 米 郡	-	1	-	-	-	-	-	-	-
加 賀 郡	-	2	-	-	-	-	-	-	-

資料：(一社)岡山県銀行協会、県組合指導課、岡山県信用組合協会、(一社)生命保険協会岡山県協会、日本証券業協会中国地区協会
注)信用組合は、岡山県信用組合協会加盟店舗数である。

115 通貨流通高

(単位 億円)

年 月	全 国 通 貨 流 通 高			日 本 銀 行 岡 山 支 店	
	総 額	日本銀行券 発行高	貨 幣 流 通 高	日 本 銀 行 券	
				還 収 高	発 行 高
平成20年12月末	860 687	814 783	45 903	391	1 472
21	855 106	809 542	45 564	323	1 277
22	868 556	823 143	45 413	311	1 263
23	885 465	839 968	45 497	343	1 343
24	912 308	866 533	45 775	215	1 219
平成25年1月末	872 018	826 399	45 618	724	315
2	874 452	829 031	45 420	268	515
3	879 120	833 782	45 337	313	580
4	890 981	845 445	45 536	313	715
5	874 863	829 357	45 505	502	441
6	884 254	838 806	45 447	271	619
7	881 455	835 903	45 551	355	585
8	883 878	838 246	45 632	359	622
9	881 425	835 762	45 662	324	541
10	887 398	841 708	45 690	318	658
11	892 321	846 465	45 856	299	586
12	947 696	901 431	46 265	242	1 401
平成26年1月末	903 921	857 813	46 108	749	314
2	907 220	861 335	45 884	305	589
3	912 175	866 308	45 867	364	651
4	917 365	871 375	45 990	398	713
5	903 654	857 669	45 985	476	482
6	911 158	865 235	45 922	324	628
7	911 271	865 280	45 990	350	569
8	914 375	868 339	46 035	378	618
9	910 671	864 618	46 052	368	498
10	918 447	872 356	46 091	367	686
11	924 047	877 822	46 225	305	547
12	977 379	930 817	46 561	308	1 427
平成27年1月末	936 770	890 304	46 466	773	350
2	940 076	893 759	46 317	336	600
3	942 993	896 732	46 260	353	631
4	956 613	910 292	46 321	312	772
5	943 630	897 315	46 315	470	425
6	952 072	905 831	46 240	327	716
7	956 706	910 437	46 268	358	651
8	960 192	913 872	46 320	366	655
9	962 057	915 617	46 439	415	615
10	972 505	926 001	46 504	286	692
11	978 209	931 591	46 618	283	603
12	1 031 200	984 299	46 900	274	1 441
平成28年1月末	994 675	947 903	46 771	656	295
2	998 123	951 471	46 652	315	605
3	1 002 582	955 947	46 634	325	680
4	1 017 841	971 041	46 800	265	762
5	999 425	952 669	46 756	457	465
6	1 006 587	959 875	46 711	334	723
7	1 011 588	964 837	46 750	264	640
8	1 010 356	963 509	46 847	317	589
9	1 010 086	963 194	46 892	267	533
10	1 016 769	969 819	46 950	254	650
11	1 021 416	974 298	47 118	288	586
12	1 072 034	1 024 612	47 422	211	1 392
平成29年1月末	1 036 727	989 458	47 268	581	311
2	1 040 363	993 224	47 138	278	576
3	1 045 123	998 001	47 121	296	644
4	1 056 632	1 009 336	47 296	206	1 024
5	1 042 451	995 152	47 298	731	406
6	1 050 891	1 003 636	47 255	302	744
7	1 054 265	1 006 947	47 318	282	612
8	1 055 728	1 008 307	47 420	360	692
9	1 055 393	1 007 945	47 447	321	556
10	1 062 517	1 015 007	47 509	279	642
11	1 067 400	1 019 734	47 666	304	607
12	1 115 081	1 067 165	47 916	283	1 392

注) 数値は、単位未満切り捨てである。

資料：日本銀行「通貨流通高」、日本銀行岡山支店「銀行券発行・還収額」

116 金融機関別預金及び貸出残高

年 月	銀 行									
	預 金 残 高									
	総 額	一 般	そ の 他	種 類 別						
				定 期 性		要 求 性				
定期預金				定期積金	納税準備金	当座預金	普通預金	通知預金		
平成25年末	7 235 978	7 047 411	188 567	3 072 250	12 305	744	276 816	3 618 051	16 281	
26	7 481 610	7 277 960	203 650	3 089 083	10 301	791	283 650	3 832 124	19 086	
27	7 631 045	7 405 738	225 307	3 061 183	9 661	823	306 806	3 987 695	17 900	
28	7 802 325	7 562 566	239 759	2 955 906	8 756	747	326 763	4 216 216	22 322	
29	8 093 473	7 860 069	233 404	2 907 281	8 413	828	345 614	4 489 148	23 587	
28年7月末	7 742 911	7 424 470	318 441	3 037 967	9 392	844	321 824	4 090 949	20 011	
8	7 725 114	7 377 620	347 494	3 026 834	9 165	727	282 729	4 067 510	17 915	
9	7 649 779	7 367 052	282 727	2 986 221	9 401	766	290 301	4 032 235	22 000	
10	7 687 372	7 406 942	280 430	2 983 928	9 515	830	284 808	4 073 205	21 496	
11	7 707 841	7 398 552	309 289	2 974 059	9 386	706	285 371	4 093 483	20 723	
12	7 802 325	7 562 566	239 759	2 955 906	8 756	747	326 763	4 216 216	22 322	
29年1月末	7 775 626	7 479 588	296 038	2 958 742	9 142	741	284 030	4 143 085	18 828	
2	7 799 408	7 514 075	285 333	2 945 792	9 244	780	277 847	4 193 483	19 527	
3	7 883 595	7 580 197	303 398	2 917 692	9 382	1 205	303 424	4 287 790	26 174	
4	7 968 775	7 734 741	234 034	2 930 173	9 391	1 253	351 860	4 315 826	29 283	
5	7 947 734	7 629 423	318 311	2 937 977	9 084	871	305 891	4 314 968	32 719	
6	7 953 720	7 708 737	244 983	2 945 844	8 849	828	311 875	4 343 656	30 680	
7	7 909 495	7 656 494	253 001	2 947 032	8 892	844	298 079	4 296 781	26 604	
8	7 941 203	7 665 703	275 500	2 945 151	8 913	880	294 502	4 331 121	23 566	
9	7 959 079	7 730 648	228 431	2 930 197	9 155	953	335 972	4 335 287	26 430	
10	7 966 733	7 726 539	240 194	2 928 444	9 236	908	301 444	4 362 473	27 568	
11	7 975 842	7 690 441	285 401	2 913 935	8 933	789	305 350	4 366 316	22 845	
12	8 093 473	7 860 069	233 404	2 907 281	8 413	828	345 614	4 489 148	23 587	

年 月	信 用 組 合							商 工		
	預 金 残 高						貸 出 残 高	預 金		
	総 額	一 般	そ の 他	種 類 別						
				定 期 性	要 求 性	総 額		一 般	そ の 他	
平成25年末	372 631	358 829	13 802	308 655	63 975	138 840	60 039	59 999	40	
26	384 002	370 579	13 423	316 204	67 797	148 419	62 536	62 496	40	
27	406 851	389 282	17 569	338 762	68 088	159 935	68 620	68 580	40	
28	426 108	405 494	20 614	357 216	68 890	175 045	68 401	68 361	40	
29	427 547	403 609	23 938	355 543	72 004	28 426	67 350	67 310	40	
28年7月末	417 184	394 599	22 584	349 694	67 487	169 011	69 935	69 895	40	
8	419 366	397 233	22 132	351 656	67 707	169 360	67 657	67 617	40	
9	425 512	402 636	22 875	355 375	70 134	172 319	69 106	69 050	56	
10	421 352	399 463	21 888	354 835	66 514	171 223	66 982	66 942	40	
11	421 106	399 381	21 725	356 500	64 605	171 976	68 092	68 011	81	
12	426 108	405 494	20 614	357 216	68 890	175 045	68 401	68 361	40	
29年1月末	420 891	403 063	17 828	335 430	85 460	36 654	68 348	68 308	40	
2	422 883	405 798	17 085	335 112	87 770	40 042	68 422	68 382	40	
3	428 944	410 489	18 455	337 982	90 962	39 253	68 386	68 384	2	
4	431 931	416 194	18 737	339 358	92 573	39 346	67 415	67 370	45	
5	431 530	410 239	21 291	340 741	90 698	39 100	66 328	66 241	87	
6	440 763	416 412	24 351	346 127	94 635	39 129	65 600	65 557	43	
7	441 133	416 715	24 418	349 223	91 910	39 066	64 459	64 410	49	
8	446 568	422 413	24 154	352 331	94 237	38 772	65 269	65 229	40	
9	449 589	425 512	24 077	354 329	95 260	38 970	67 554	67 509	45	
10	450 182	426 449	23 733	354 346	95 836	38 530	65 592	65 552	40	
11	448 581	422 696	25 884	356 784	91 797	38 052	65 344	65 264	80	
12	427 547	403 609	23 938	355 543	72 004	28 426	67 350	67 310	40	

注) 信用組合は、岡山県信用組合協会加盟分である。

資料：岡山県信用組合協会

(単位 金額 百万円)

		農 業 協 同 組 合							年 月
		預 金 残 高			種 類 別		貸 出 残 高		
貸 出 残 高		総 額	一 般	そ の 他	定 期 性	要 求 性			
そ の 他									
239 531	4 007 836	1 699 561	1 584 736	114 825	1 134 839	564 722	462 752	平成25年末	
246 575	4 190 184	1 735 523	1 603 052	132 471	1 153 286	582 237	463 204	26	
246 977	4 422 173	1 774 823	1 629 061	145 762	1 180 073	594 750	454 101	27	
271 615	4 831 012	1 814 066	1 666 942	147 124	1 194 540	619 526	431 438	28	
318 602	5 139 863	1 856 304	1 711 264	145 040	1 196 761	659 543	435 234	29	
261 924	4 615 013	1 787 799	1 627 734	160 065	1 194 052	593 747	440 606	28年7月末	
320 234	4 620 431	1 800 512	1 648 526	151 986	1 200 257	600 255	439 601	8	
308 855	4 653 932	1 784 311	1 638 778	145 533	1 191 762	592 549	436 886	9	
313 590	4 693 770	1 794 027	1 654 091	139 936	1 182 681	611 346	436 051	10	
324 113	4 748 050	1 794 003	1 648 519	145 484	1 186 665	607 338	434 866	11	
271 615	4 831 012	1 814 066	1 666 942	147 124	1 194 540	619 526	431 438	12	
361 058	4 824 933	1 801 067	1 662 550	138 517	1 192 580	608 487	430 418	29年1月末	
352 735	4 853 295	1 806 071	1 674 491	131 580	1 177 352	628 719	430 182	2	
337 928	4 875 284	1 776 893	1 662 814	114 079	1 158 681	618 212	431 327	3	
330 989	4 909 747	1 806 073	1 678 178	127 895	1 173 467	632 606	429 973	4	
346 224	4 927 709	1 807 012	1 662 694	144 318	1 179 922	627 090	429 168	5	
311 988	4 951 329	1 841 433	1 679 784	161 649	1 197 906	643 527	429 657	6	
331 263	4 984 137	1 835 180	1 672 927	162 253	1 207 236	627 944	431 095	7	
337 070	5 010 776	1 849 049	1 689 075	159 974	1 211 300	637 749	431 924	8	
321 085	5 055 161	1 832 498	1 683 507	148 991	1 197 393	635 105	434 602	9	
336 660	5 071 454	1 839 435	1 696 860	142 575	1 191 406	648 029	434 610	10	
357 674	5 096 571	1 838 432	1 693 175	145 257	1 189 579	648 853	434 547	11	
318 602	5 139 863	1 856 304	1 711 264	145 040	1 196 761	659 543	435 234	12	

資料：(一社)岡山県銀行協会

資料：農林中央金庫岡山支店

中 金			農 林 中 央 金 庫				年 月
残 高		貸 出 残 高	預 金 残 高		貸 出 残 高		
種 類 別			総 額	種 類 別			
定 期 性	流 動 性	定 期 性		要 求 性			
41 749	18 250	153 183	3 878 050	3 414 232	463 818	53 836	平成25年末
43 111	19 425	150 423	4 163 641	3 794 666	368 975	50 525	26
45 479	20 817	152 500	4 356 915	3 998 907	358 008	44 446	27
43 218	25 144	147 831	4 593 997	4 282 015	311 982	63 795	28
42 214	25 097	140 268	4 711 638	4 440 098	271 540	90 730	29
45 504	24 391	152 361	4 460 026	4 254 033	205 993	61 567	28年7月末
44 731	22 886	149 495	4 467 395	4 276 028	191 367	57 936	8
44 706	24 343	150 862	4 463 979	4 256 826	207 153	60 754	9
43 846	23 096	146 986	4 510 037	4 279 755	230 282	60 469	10
43 803	24 208	147 258	4 545 429	4 276 657	268 772	61 605	11
43 218	25 144	147 831	4 593 997	4 282 015	311 982	63 795	12
43 806	24 502	147 670	4 512 417	4 264 343	248 074	65 774	29年1月末
44 033	24 349	147 764	4 520 379	4 253 558	266 821	68 037	2
43 047	25 337	147 639	4 423 738	4 290 084	133 654	72 006	3
42 899	24 472	145 962	4 506 378	4 343 970	162 408	70 809	4
41 859	24 383	144 703	4 499 697	4 319 350	180 347	67 574	5
41 024	24 533	142 918	4 704 007	4 363 802	340 205	80 354	6
42 111	22 298	142 338	4 646 177	4 390 710	255 467	81 422	7
43 107	22 122	140 520	4 668 154	4 425 167	242 987	80 772	8
43 238	24 270	141 281	4 681 726	4 438 976	242 750	82 527	9
43 168	22 384	141 446	4 651 681	4 436 409	215 272	82 295	10
42 303	22 962	140 830	4 669 465	4 420 322	249 143	81 890	11
42 214	25 097	140 268	4 711 638	4 440 098	271 540	90 730	12

資料：(株)商工組合中央金庫岡山支店

資料：農林中央金庫岡山支店

116 金融機関別預金及び貸出残高(つづき)

(単位 金額 百万円)

年 月	日 本 政 策 金 融 公 庫		
	国 民 生 活 事 業 貸 出 残 高 (旧国民生活金融公庫)	中 小 企 業 事 業 貸 出 残 高 (旧中小企業金融公庫)	農 林 水 産 事 業 貸 出 残 高 (旧農林漁業金融公庫)
平成25年末	111 190	99 819	45 212
26	109 456	98 338	43 239
27	104 481	95 708	43 136
28	98 040	92 480	41 348
29	98 526	87 479	46 504
28年7月末	99 898	93 978	43 001
8	99 154	93 009	42 654
9	98 197	92 279	42 042
10	97 782	92 125	41 336
11	98 571	91 977	41 406
12	98 040	92 480	41 348
29年1月末	97 604	92 147	41 189
2	98 220	91 276	40 768
3	97 439	90 744	41 832
4	98 011	91 416	44 319
5	97 030	90 575	44 280
6	97 151	89 864	44 033
7	97 080	89 230	44 097
8	97 192	88 569	43 683
9	96 616	88 430	43 229
10	97 064	89 472	43 047
11	98 143	88 522	46 610
12	98 526	87 479	46 504

資料：(株)日本政策金融
公庫岡山支店
国民生活事業資料：(株)日本政策金融
公庫岡山支店
中小企業事業資料：(株)日本政策金融
公庫岡山支店
農林水産事業

117 手形交換高及び不渡手形

年 月	手 形 交 換 高		不 渡 手 形 実 数		(内) 不 渡 報 告 分		(内) 取 引 停 止 報 告 分	
	枚 数	金 額	枚 数	金 額	枚 数	金 額	枚 数	金 額
	枚	百万円	枚	千円	枚	千円	枚	千円
平成 25 年	692 704	1 123 590	899	1 283 054	135	245 271	92	138 924
26	651 632	1 075 489	504	443 449	91	70 522	67	54 731
27	589 757	988 213	453	363 370	141	123 117	62	41 992
28	547 405	921 443	482	462 448	113	98 705	34	46 316
29	506 082	860 295	1 136	1 616 684	97	113 325	32	29 919
28 年 1 月	43 750	71 690	13	7 270	1	2 000	2	1 000
2	58 438	96 555	62	35 075	41	25 544	5	1 272
3	48 070	82 255	31	20 953	7	3 109	2	1 068
4	33 770	61 599	29	25 127	-	-	2	2 112
5	58 482	99 938	63	107 657	11	10 532	2	20 497
6	45 820	79 045	21	21 733	-	-	3	2 336
7	35 246	56 740	14	18 437	-	-	-	-
8	58 104	96 751	69	88 566	37	44 191	6	8 582
9	43 870	75 857	48	42 421	5	3 230	3	6 250
10	42 755	71 232	67	48 253	8	7 342	7	2 846
11	43 162	72 286	46	34 580	3	2 757	2	354
12	35 938	57 496	19	12 378	-	-	-	-
29 年 1 月	51 307	86 492	68	80 062	26	20 940	1	2 042
2	42 002	69 213	373	596 019	19	50 866	7	8 929
3	44 832	77 125	269	434 061	13	6 402	9	9 664
4	31 281	58 048	109	121 854	-	-	4	3 300
5	54 564	96 730	87	156 820	2	1 595	4	651
6	42 822	70 749	48	72 115	1	4 720	-	-
7	43 981	71 401	37	32 388	6	6 251	-	-
8	42 498	70 768	31	29 254	-	-	2	4 159
9	29 897	54 480	28	18 733	2	237	-	-
10	50 757	82 476	60	50 150	21	20 202	3	772
11	39 824	68 649	18	21 355	7	2 111	-	-
12	32 317	54 164	8	3 873	-	-	2	403

注) 1 この表は、岡山手形交換所の数値である。

2 計数は、交換日基準による。

3 不渡手形実数は、不渡手形枚数から依頼返却など再度交換持出が見込まれる手形枚数を減じた枚数である。

資料：(一社)岡山県銀行協会

14 物 価 及 び 家 計

118 岡山市の1世帯当たり年平均1か月間の家計収支額

二人以上の世帯

項 目	全 世 帯				
	平成25年	26	27	28	29
集 計 世 帯 数 (世帯)	88	89	91	89	92
世 帯 人 員 (人)	3.11	3.25	3.24	3.13	3.08
有 業 人 員 (人)	1.36	1.41	1.42	1.37	1.33
世 帯 主 の 年 齢 (歳)	53.8	53.2	55.4	57.5	56.9
持 家 率 (%)	73.6	67.5	74.9	80.7	76.2
実 収 入
経 常 収 入
勤め先収入
世帯主収入
定期収入
臨時収入
賞 与
世帯主の配偶者の収入
他の世帯員収入
事業・内職収入
農林漁業収入
他の経常収入
特 別 収 入
実収入以外の受取 (繰入金を除く)
預 貯 金 引 出
保 険 金
土 地 家 屋 借 入 金
他 の 借 入 金
分 割 払 購 入 借 入 金
一 括 払 購 入 借 入 金
そ の 他
繰 入 金
実 支 出
消 費 支 出	289 791	285 582	279 855	300 762	305 472
食 料	63 507	67 364	73 455	72 346	74 869
穀 類	6 161	6 222	6 747	6 666	6 376
魚 介 類	5 513	5 258	6 195	6 193	6 073
肉 類	6 543	7 393	8 219	8 246	8 136
乳 卵 類	3 079	3 222	3 629	3 906	3 871
野 菜 ・ 海 藻	6 681	6 499	7 912	8 397	8 253
果 物	2 227	2 141	2 253	2 599	2 762
油 脂 ・ 調 味 料	3 041	3 348	3 536	3 589	3 558
菓 子 類	5 124	5 909	5 796	5 527	6 338
調 理 食 品	7 938	8 285	8 993	9 410	9 822
飲 料	3 617	4 087	3 811	4 262	4 552
酒 類	3 063	3 069	3 002	3 020	3 181
外 食	10 520	11 931	13 363	10 531	11 946
住 居	21 836	23 899	15 988	18 401	16 295
家 賃 地 代	13 355	15 723	10 582	9 978	11 105
設 備 修 繕 ・ 維 持	8 481	8 176	5 406	8 423	5 189
光 熱 ・ 水 道	22 173	22 996	23 040	21 919	21 932
電 気 代	10 506	11 009	11 010	10 401	11 060
ガ ス 代	5 218	6 111	5 742	4 833	4 968
他 の 光 熱	1 292	810	507	577	539
上 下 水 道 料	5 157	5 065	5 781	6 108	5 365

(単位 円)				
う ち 勤 労 者 世 帯				
平成25年	26	27	28	29
53	53	56	50	47
3.45	3.55	3.64	3.48	3.46
1.63	1.62	1.79	1.74	1.78
45.5	45.7	47.0	48.9	45.9
66.5	56.9	63.4	69.5	63.0
503 994	487 059	511 827	485 471	529 877
488 805	469 909	487 589	479 296	520 246
467 137	444 236	457 222	437 619	495 547
409 008	381 129	375 011	367 355	410 309
359 549	330 405	317 620	310 693	350 960
3 472	3 880	3 725	2 967	2 501
45 986	46 844	53 665	53 695	56 848
50 190	57 259	75 226	64 441	74 496
7 939	5 848	6 986	5 823	10 742
2 458	4 179	524	3 728	5 479
58	-	-	-	-
19 152	21 494	29 844	37 949	19 220
15 189	17 150	24 237	6 175	9 631
411 190	410 508	401 469	392 320	415 856
339 635	367 741	358 838	341 979	353 731
7 485	2 108	8 284	1 278	2 073
19 333	865	-	-	-
2 077	609	483	1 287	334
6 593	5 187	1 984	8 100	8 092
35 821	33 533	31 345	39 228	51 216
247	465	535	447	411
67 414	70 684	54 484	64 322	53 936
410 694	400 048	392 686	413 653	439 540
318 702	310 955	300 037	316 737	338 124
63 319	70 641	76 184	72 937	77 693
6 341	6 386	7 077	6 817	6 505
4 344	4 587	5 220	5 276	4 993
6 450	8 040	8 918	9 012	8 782
2 939	3 327	3 854	3 756	3 867
6 097	6 096	7 753	7 798	7 556
1 722	1 695	1 887	1 905	2 246
2 937	3 271	3 622	3 525	3 539
5 506	6 181	6 491	5 857	7 264
7 763	8 505	8 563	9 437	9 716
3 881	4 334	4 236	4 251	5 110
2 960	3 159	2 912	3 080	2 946
12 382	15 061	15 652	12 223	15 169
25 311	23 155	18 933	19 434	20 050
16 507	20 447	15 366	15 684	16 116
8 804	2 708	3 567	3 751	3 934
20 879	22 617	23 171	21 189	21 661
9 747	10 327	10 373	9 676	10 375
5 086	6 645	6 414	5 286	5 566
865	548	375	341	340
5 181	5 097	6 009	5 886	5 381

118 岡山市の1世帯当たり年平均1か月間の家計収支額(つづき)

二人以上の世帯

項 目	全 世 帯				
	平成25年	26	27	28	29
家 具・家 事 用 品	12 277	11 392	12 043	11 831	11 043
家庭用耐久財	3 830	3 829	4 432	3 997	3 778
室内装備・装飾品	1 342	713	599	868	520
寝 具	688	629	1 015	997	682
家 事 雑 貨	2 234	2 540	2 582	2 672	2 420
家事用消耗品	2 629	2 694	2 594	2 856	2 727
家事サービス	1 554	987	821	440	915
被 服 及 び 履 物	12 049	12 900	11 844	11 702	11 591
和 服	42	17	21	540	377
洋 服	4 825	5 144	5 339	4 408	4 129
シャツ・セーター類	2 474	2 566	2 085	2 226	2 367
下 着	1 139	1 076	887	1 206	1 229
生地・糸類	177	113	143	87	114
他の被服類	1 035	1 106	901	938	1 018
履 物	1 680	1 748	1 781	1 557	1 565
被服関連サービス	677	1 132	686	739	792
保 健 医 療	12 859	10 987	12 788	14 967	15 990
医 薬 品	1 988	1 608	2 038	2 126	2 454
健康保持用摂取品	1 107	743	1 246	1 228	1 178
保健医療用品・器具	2 389	2 139	2 347	2 765	2 995
保健医療サービス	7 375	6 496	7 157	8 847	9 363
交 通 ・ 通 信	41 835	38 486	36 888	39 394	47 248
交 通	5 595	4 801	4 731	3 574	6 197
自動車等関係費	23 414	19 975	18 244	20 882	26 110
通 信	12 826	13 711	13 913	14 937	14 942
教 育	9 919	12 596	11 510	13 481	13 082
授 業 料 等	6 108	7 201	7 211	9 983	9 534
教科書・学習参考教材	423	183	355	117	177
補習教育	3 388	5 212	3 943	3 381	3 371
教 養 娛 楽	27 123	27 847	27 014	27 739	27 648
教養娯楽用耐久財	2 408	2 051	1 421	2 808	1 866
教養娯楽用品	5 927	6 731	6 693	5 673	5 800
書籍・他の印刷物	3 353	3 190	3 234	3 482	3 416
教養娯楽サービス	15 434	15 875	15 666	15 776	16 566
そ の 他 の 消 費 支 出	66 213	57 114	55 286	68 983	65 774
諸 雑 費	21 800	23 761	22 929	23 672	25 129
こづかい(使途不明)	9 875	9 990	8 796	7 161	7 150
交 際 費	23 660	20 318	18 405	24 169	24 542
仕送り金(支出)	10 878	3 045	5 156	13 981	8 953
非 消 費 支 出	…	…	…	…	…
直 接 税	…	…	…	…	…
社 会 保 険 料	…	…	…	…	…
他 の 非 消 費 支 出	…	…	…	…	…
実支出以外の支払(繰越金を除く)	…	…	…	…	…
預 貯 金	…	…	…	…	…
保 険 料	…	…	…	…	…
有 価 証 券 購 入	…	…	…	…	…
土地家屋借金返済	…	…	…	…	…
他 の 借 金 返 済	…	…	…	…	…
分割払購入借入金返済	…	…	…	…	…
一括払借入金返済	…	…	…	…	…
財 産 購 入	…	…	…	…	…
そ の 他	…	…	…	…	…
繰 越 金	…	…	…	…	…
可 処 分 所 得	…	…	…	…	…
黒 字	…	…	…	…	…
金 融 資 産 純 増	…	…	…	…	…
そ の 他	…	…	…	…	…
平均消費性向(%)	…	…	…	…	…
エンゲル係数(%)	21.9	23.6	26.2	24.1	24.5

注) 平均消費性向=消費支出÷可処分所得×100

(単位 円)

う ち 勤 労 者 世 帯				
平成25年	26	27	28	29
14 204	11 330	12 161	13 390	11 826
4 766	3 368	3 932	4 726	3 927
1 855	793	583	1 038	533
770	643	1 060	1 198	892
2 486	2 724	3 018	3 159	2 937
2 683	2 772	2 959	2 949	2 905
1 644	1 031	609	320	632
14 071	14 174	12 984	13 633	14 000
10	26	31	966	695
6 092	5 798	5 984	5 397	5 116
2 888	2 823	2 057	2 487	2 589
1 272	1 154	959	1 288	1 374
145	102	182	81	132
1 098	1 286	1 017	1 074	1 223
1 911	2 199	2 037	1 697	1 771
655	787	718	643	1 099
11 306	10 366	12 222	11 386	13 965
1 544	1 499	1 746	1 654	1 640
1 182	635	932	567	769
2 610	2 411	2 843	2 707	3 509
5 970	5 820	6 701	6 458	8 046
50 754	46 876	43 713	48 488	56 632
6 291	6 059	5 664	3 874	7 576
28 922	25 222	21 205	26 667	30 687
15 541	15 594	16 844	17 946	18 370
15 892	18 267	17 482	19 668	21 208
9 816	10 630	10 757	14 594	15 461
724	239	541	198	283
5 352	7 398	6 183	4 876	5 464
29 408	31 040	27 488	27 821	29 429
2 702	2 724	852	3 661	1 984
5 918	7 515	7 116	5 748	6 256
2 999	3 141	3 050	3 490	3 137
17 790	17 660	16 470	14 922	18 053
73 558	62 489	55 699	68 791	71 659
22 984	25 633	24 150	20 519	25 166
13 300	14 003	11 131	9 512	10 312
19 920	18 058	15 588	17 777	22 950
17 355	4 795	4 831	20 982	13 232
91 992	89 093	92 649	96 916	101 417
43 076	37 661	38 668	40 468	43 311
48 876	51 402	53 958	56 314	57 915
39	30	23	135	190
509 359	510 017	529 502	471 670	512 490
389 613	373 292	416 549	373 352	412 058
22 580	26 204	20 273	23 718	26 739
480	492	582	1 327	833
34 866	36 190	33 714	28 782	26 578
2 918	1 765	2 736	2 847	3 240
12 895	8 430	4 135	9 355	5 167
23 443	31 070	21 150	30 727	35 546
21 720	32 276	29 746	-	1 906
845	299	617	1 563	424
62 545	58 186	45 591	56 789	47 639
412 002	397 966	419 178	388 555	428 460
93 300	87 011	119 140	71 818	90 336
65 554	30 139	70 281	55 140	83 826
27 746	56 872	48 859	16 678	6 511
77.4	78.1	71.6	81.5	78.9
19.9	22.7	25.4	23.0	23.0

119 岡山市の主要品目別小売価格

(単位 円)

品 目	単 位	価 格					銘 柄
		平成25年 平 均	26	27	28	29	
ま ぐ ろ	100g	347	390	402	388	443	めばち又はきはだ、刺身用、さく、赤身
あ じ	100g	111	131	141	115	126	まあじ、丸（長さ約15cm以上）
い か	100g	77	90	94	109	142	するめいか、丸 平成26年1月から基本銘柄改正
牛 肉	100g	869	946	945	917	937	国産品、ロース
豚 肉	100g	247	271	230	237	235	バラ（黒豚を除く） 平成27年1月から基本銘柄改正
鶏 肉	100g	142	151	156	157	161	ブロイラー、もも肉
鶏 卵	1パック	198	215	228	220	227	白色卵、Lサイズ、パック詰（10個入り）
キ ャ ベ ツ	1kg	160	169	184	164	168	
は く さ い	1kg	208	197	238	217	220	山東菜を除く
だ い こ ん	1kg	158	150	162	176	167	
り ん ご	1kg	411	462	483	527	519	ふじ、1個200～400g
ぶ ど う	1kg	1 365	1 417	1 448	1 503	1 520	デラウェア
桃	1kg	1 108	1 125	1 058	1 191	1 163	1個200～350g
食 パ ン	1kg	400	370	376	357	362	普通品
カ ッ プ 麺	1個	140	141	149	148	148	中華タイプ、77g入り、商標名指定 平成28年1月から基本銘柄改正 平成28年1月から品目改正（改正前 即席めん）
牛 乳	1本	185	194	198	199	195	牛乳、店頭売り、紙容器入り（1,000mL入り）
み そ	1個	256	258	270	271	264	米みそ、カップ入り（750g入り）、並
緑 茶	100g	550	550	546	569	534	煎茶（抹茶入りを含む）、袋入り（100～300g入り） 平成26年7月から基本銘柄改正
中華そば（外食）	1杯	602	636	614	618	639	ラーメン、しょう油味（豚骨しょう油味を含む） 平成28年1月から品目改正（改正前 中華そば）
す し（外食）	1人前	895	948	965	1 072	1 131	にぎりずし、並 平成28年7月から基本銘柄改正
カレーライス（外食）	1皿	676	680	693	681	683	平成28年1月から品目改正（改正前 カレーライス）
ハンバーグ（外食）	1人前	793	799	815	840	817	ハンバーグ定食、ライス又はパンとみそ汁又はスープのセット、食べ放題付きは除く 平成25年1月から基本銘柄改正 平成28年1月から品目改正（改正前 ハンバーグ）

(単位 円)

品 目	単 位	価 格					銘 柄
		平成25年 平 均	26	27	28	29	
ラ ッ プ	1本	159	167	174	310	314	ポリ塩化ビニリデン製、幅22cm×長さ50m、商標名指定 平成28年7月から基本銘柄改正
トイレットペーパー	1パック	298	308	322	332	306	再生紙100%、白、〔長さ〕55m、60m、2枚重ね27.5m又は2枚重ね30m、12ロール入り
洗濯用洗剤	1kg	306	340	325	329	312	合成洗剤、綿・麻・合成繊維用、液体、詰め替え用、袋入り (720～810g入り)、商標名指定 平成26年3月から単位変更及び基本銘柄改正 平成27年4月、9月から基本銘柄改正 平成29年11月から基本銘柄改正
背広服(春夏物)	1着	59 325	57 305	61 794	63 360	63 360	春夏物、シングル上下、並型、半裏又は背抜き、〔表地〕毛100%、 〔サイズ〕A体型(A4～A6)、〔百貨店・専門店ブランド〕、商標名指定 平成26年9月、平成27年9月から基本銘柄改正 平成29年1月から品目改正(改正前 夏物)
背広服(秋冬物)	1着	60 358	68 040	68 040	63 360	64 530	秋冬物、シングル上下、並型、総裏、〔表地〕毛100%、〔サイズ〕A 体型(A4～A6)、〔百貨店・専門店ブランド〕、商標名指定 平成26年9月、平成27年9月から基本銘柄改正
ワイシャツ	1枚	4 166	4 240	4 039	4 006	4 259	長袖、シングルカフス、〔素材〕ポリエステル・綿混用、白(白織柄 を含む)、〔サイズ〕えり回り39～41cm・ゆき80～84cm又はM～L、普通 品 平成26年5月から基本銘柄改正
男子用シャツ	1袋	1 260	1 325	1 119	1 186	1 239	半袖、〔素材〕綿100%、〔サイズ〕チェスト96～104cm・LA(L)、2 枚入り、白、普通品、特殊加工は除く 平成28年1月から基本銘柄改正 平成28年1月から品目改正(改正前 男子シャツ)
子供用シャツ	1袋	859	925	905	930	871	男児用、半袖、〔素材〕綿100%、〔サイズ〕140、150又は160、2枚 入り、白、普通品 平成28年1月から基本銘柄改正 平成28年1月から品目改正(改正前 子供シャツ)
プロパンガス	1か月	8 868	9 256	9 299	9 234	9 018	基本料金及び10m ³ (従量料金)を使用した料金
灯 油	18L	1 799	1 884	1 474	1 141	1 428	白灯油、詰め替え売り、店頭売り
ガ ソ リ ン	1L	155	161	135	119	133	レギュラーガソリン、セルフサービス式を除く 平成28年1月から品目改正(改正前 自動車ガソリン)
洗 濯 代	1枚	251	261	248	260	199	ワイシャツ、水洗い、機械仕上げ、立体仕上げ、 持ち込み、配達なし、料金前払い 平成29年1月から基本銘柄改正
車 庫 借 料	1か月	5 667	5 773	5 827	5 827	5 827	月極駐車料金、屋根なし駐車場、アスファルト舗装、小型自動車
パーマメント代	1回	7 325	7 376	7 421	7 430	7 430	パーマメント(シャンプー、カット、ブロー又はセット込み)、 ショート、女性(高校生以下を除く)
民 営 家 賃	1か月 ・3.3m ²	4 161	4 417	4 392	4 357	4 341	民営借家の家賃 平成28年1月から基本銘柄改正 平成28年1月から品目改正(改正前 家賃(民営借家))
公営家賃(公的住宅)	1か月 ・3.3m ²	868	832	809	807	812	都道府県営住宅家賃 平成28年1月から品目改正(改正前 家賃(公的住宅))

資料：総務省統計局「小売物価統計調査年報」

120 岡山市の消費者物価指数

(平成27年=100)

年 月	総 合	食 料	住 居	光熱・ 水 道	家 具・ 家事用品	被服及び 履 物	保健医療	交 通・ 通 信	教 育	教養娯楽	諸 雑 費
平成25年	96.9	93.5	100.3	97.3	97.5	95.3	99.3	99.3	97.7	94.5	96.0
26	99.4	97.9	99.9	101.5	99.7	97.1	99.7	101.7	99.0	97.8	98.7
27	100.0	100.0	100.0	100.0	100.0	100.0	100.0	100.0	100.0	100.0	100.0
28	99.9	101.3	99.8	95.7	100.9	99.9	100.7	97.7	101.7	100.8	100.3
29	100.5	102.7	99.6	97.8	101.9	102.8	101.0	98.3	98.3	101.2	98.7
29年1月	100.2	102.3	99.8	95.3	101.8	101.9	100.2	98.4	101.8	99.7	100.0
2	100.2	102.5	99.7	95.9	102.3	102.0	100.2	97.9	101.8	99.8	99.9
3	100.1	101.8	99.7	96.5	100.5	102.8	100.2	97.6	101.8	100.9	99.9
4	100.2	101.9	99.7	97.4	99.7	103.9	100.3	98.2	98.4	101.4	98.4
5	100.5	102.3	99.6	98.7	101.6	104.2	100.7	98.1	98.4	101.9	98.4
6	100.5	102.7	99.6	99.1	101.1	104.6	100.5	98.0	96.9	101.2	98.4
7	100.2	102.5	99.5	98.5	101.4	100.9	100.5	98.1	96.9	101.4	98.2
8	100.4	102.8	99.5	98.6	101.0	99.8	102.0	98.0	96.9	102.7	98.1
9	100.7	103.3	99.5	98.6	102.5	103.9	102.3	98.2	96.9	101.2	98.0
10	100.9	103.0	99.6	98.5	105.0	104.6	102.0	98.7	96.9	101.7	98.4
11	100.9	103.5	99.6	98.4	103.0	103.7	101.5	99.0	96.9	101.7	98.5
12	101.0	104.0	99.6	98.4	103.3	101.3	101.8	99.4	96.9	101.4	97.8

15 労働及び社会保障

121 産業別常用雇用指数

(1) 事業所規模 5人以上

(平成27年=100)

年次	調査業	建設業	製造業	電気・ガス・熱供給・水道業	情報通信業
平成25年	98.5	98.0	99.0	118.2	98.5
26	98.9	99.0	98.9	107.0	99.7
27	100.0	100.0	100.0	100.0	100.0
28	101.0	101.5	102.0	101.8	99.2
29	101.4	99.1	102.9	113.5	98.6

年次	運輸業, 郵便業	卸売業, 小売業	金融業, 保険業	学術研究, 専門・技術サービス業	宿泊業, 飲食サービス業
平成25年	93.9	99.9	101.2	101.2	97.0
26	92.5	100.3	100.6	103.7	97.5
27	100.0	100.0	100.0	100.0	100.0
28	102.1	97.2	100.4	99.1	106.3
29	103.4	95.8	100.8	98.2	108.7

年次	生活関連サービス業, 娯楽業	教育, 学習支援業	医療, 福祉	複合サービス事業	サービス業 (他に分類されないもの)
平成25年	116.7	98.4	96.4	91.4	96.8
26	109.9	100.1	98.8	88.4	98.1
27	100.0	100.0	100.0	100.0	100.0
28	94.7	100.2	102.2	99.5	101.4
29	90.8	95.3	105.4	97.6	106.1

(2) 事業所規模 30人以上

(平成27年=100)

年次	調査業	建設業	製造業	電気・ガス・熱供給・水道業	情報通信業
平成25年	98.7	97.3	99.0	99.7	100.9
26	99.2	99.7	99.0	102.2	99.6
27	100.0	100.0	100.0	100.0	100.0
28	100.9	105.3	101.8	97.5	100.8
29	101.1	95.6	102.9	95.9	102.2

年次	運輸業, 郵便業	卸売業, 小売業	金融業, 保険業	学術研究, 専門・技術サービス業	宿泊業, 飲食サービス業
平成25年	106.3	100.8	103.8	98.7	107.4
26	101.6	100.1	102.5	100.0	104.9
27	100.0	100.0	100.0	100.0	100.0
28	98.8	100.2	102.5	111.6	102.6
29	101.3	99.3	106.2	112.5	103.9

年次	生活関連サービス業, 娯楽業	教育, 学習支援業	医療, 福祉	複合サービス事業	サービス業 (他に分類されないもの)
平成25年	96.7	96.7	96.2	64.3	92.6
26	97.7	98.9	98.6	63.8	95.9
27	100.0	100.0	100.0	100.0	100.0
28	85.5	100.9	99.6	98.8	102.3
29	73.6	93.5	102.2	96.4	106.7

注) 調査産業計には表章産業の他に「鉱業, 採石業, 砂利採取業」, 「不動産業, 物品賃貸業」の結果が含まれる。

資料: 県統計分析課「毎月勤労統計調査」

122 産業別、男女別現金給与額、労働時間及び労働者数

事業所規模 5人以上

年 月 ・ 産 業	常 用								
	現 金 給 与 総 額			き ま っ て 支 給 す る 給 与			特 別 に 支 払 わ れ た 給 与		
	総 数	男	女	総 数	男	女	総 数	男	女
平成25年平均	305 105	379 527	211 519	254 020	312 730	180 193	51 085	66 797	31 326
26	303 418	382 206	210 703	251 079	313 004	178 207	52 339	69 202	32 496
27	308 135	388 403	213 883	253 161	314 213	181 472	54 974	74 190	32 411
28	310 455	386 460	217 117	255 127	313 466	183 484	55 328	72 994	33 633
29	308 594	384 985	220 625	252 863	311 159	185 732	55 731	73 826	34 893
29年 1月	261 093	325 088	186 630	252 220	312 725	181 818	8 873	12 363	4 812
2	255 493	315 615	185 529	252 620	311 459	184 149	2 873	4 156	1 380
3	261 399	325 784	188 207	254 103	314 907	184 983	7 296	10 877	3 224
4	265 869	330 803	190 253	257 276	317 013	187 712	8 593	13 790	2 541
5	264 723	323 695	195 397	254 147	311 440	186 795	10 576	12 255	8 602
6	461 384	575 918	326 940	254 645	311 730	187 637	206 739	264 188	139 303
7	329 182	422 522	221 831	251 506	307 992	186 542	77 676	114 530	35 289
8	266 192	328 986	194 452	249 878	306 326	185 388	16 314	22 660	9 064
9	258 370	318 837	190 342	250 885	308 340	186 247	7 485	10 497	4 095
10	255 643	316 884	186 038	251 430	309 538	185 386	4 213	7 346	652
11	291 348	371 765	200 273	251 676	310 476	185 083	39 672	61 289	15 190
12	530 551	658 975	382 055	254 041	311 967	187 062	276 510	347 008	194 993
D 建設業	412 109	441 958	266 208	318 215	338 732	217 931	93 894	103 226	48 277
E 製造業	369 899	426 321	216 591	295 998	337 238	183 944	73 901	89 083	32 647
09・10 食料品・たばこ	254 326	336 838	177 367	211 327	269 141	157 404	42 999	67 697	19 963
11 繊維工業	272 387	417 168	180 311	224 968	323 588	162 249	47 419	93 580	18 062
12 木材・木製品	349 214	373 610	255 843	295 887	315 284	221 649	53 327	58 326	34 194
13 家具・装備品	305 894	327 611	222 332	265 218	285 491	187 214	40 676	42 120	35 118
14 パルプ・紙	332 578	364 305	202 192	280 774	303 690	186 598	51 804	60 615	15 594
15 印刷・同関連業	303 734	361 350	192 913	274 467	326 913	173 589	29 267	34 437	19 324
18 プラスチック製品	351 781	397 200	207 555	283 721	317 054	177 871	68 060	80 146	29 684
19 ゴム製品	354 454	411 934	204 158	283 705	326 296	172 342	70 749	85 638	31 816
21 窯業・土石製品	361 354	377 269	270 312	288 896	300 442	222 846	72 458	76 827	47 466
22 鉄鋼業	429 050	434 675	343 126	338 036	342 118	275 684	91 014	92 557	67 442
23 非鉄金属製造業	373 339	396 534	259 357	317 042	338 265	212 750	56 297	58 269	46 607
24 金属製品製造業	325 454	360 698	226 279	277 243	305 250	198 432	48 211	55 448	27 847
31 輸送用機械器具	469 356	491 307	294 940	363 465	380 151	230 883	105 891	111 156	64 057
F 電気・ガス・熱供給・水道業	499 774	521 800	311 591	387 207	405 658	229 564	112 567	116 142	82 027
G 情報通信業	408 043	455 130	293 278	327 416	361 001	245 560	80 627	94 129	47 718
H 運輸業, 郵便業	297 762	324 206	176 206	255 972	277 689	156 145	41 790	46 517	20 061
I 卸売業, 小売業	227 054	317 634	151 458	195 559	266 710	136 177	31 495	50 924	15 281
1 卸売業	337 538	404 749	231 147	273 419	325 487	190 999	64 119	79 262	40 148
2 小売業	180 754	260 080	130 307	162 930	227 879	121 627	17 824	32 201	8 680
J 金融業, 保険業	437 137	606 782	272 436	349 606	480 533	222 495	87 531	126 249	49 941
L 学術研究, 専門・技術サービス業	419 511	462 221	303 553	317 682	347 490	236 754	101 829	114 731	66 799
M 宿泊業, 飲食サービス業	94 543	122 490	83 025	91 328	116 675	80 881	3 215	5 815	2 144
N 生活関連サービス業, 娯楽業	151 931	186 933	122 998	144 069	174 806	118 662	7 862	12 127	4 336
O 教育, 学習支援業	456 984	534 109	404 313	349 843	407 868	310 216	107 141	126 241	94 097
P 医療, 福祉	312 563	463 387	279 600	257 498	383 105	230 046	55 065	80 282	49 554
83 医療業	384 559	571 084	337 641	314 509	472 606	274 742	70 050	98 478	62 899
Q 複合サービス事業	344 440	398 782	280 085	266 774	308 355	217 530	77 666	90 427	62 555
R サービス業 (他に分類されないもの)	237 969	283 724	166 826	212 296	249 113	155 052	25 673	34 611	11 774

注) 1 この表は、毎月勤労統計調査結果で、岡山県の常時5人以上の常用労働者を雇用する事業所の1人1か月平均の数字である。

2 平成27年1月分調査において規模30人以上の標本事業所の抽出替えを行った。実数についてはすでに公表した調査結果を遡って訂正しないため、標本事業所の抽出替え時における結果のギャップは修正されずに残り、実数値による時系列比較は困難である。しかし、指数については新旧両調査結果で生じたギャップを過去に遡って修正しており、時系列比較を行う場合は、原則としてこの指数によって行うことが望ましい。

(単位 円、時間、人)

賃金指数 (27年=100)	労働者									年・月 ・ 産 業
	出 勤 日 数			総 実 労 働 時 間			労 働 者 数			
	総 数	男	女	総 数	男	女	総 数	男	女	
99.8	19.6	20.2	19.0	153.1	166.8	135.8	657 786	366 385	291 401	平成25年平均
99.7	19.5	20.1	18.9	151.2	165.2	134.7	660 237	356 780	303 457	26
100.0	19.4	20.0	18.6	150.2	165.1	132.6	667 606	360 688	306 918	27
100.8	19.4	20.1	18.6	151.0	166.6	131.7	673 991	371 468	302 522	28
100.2	19.4	20.0	18.6	150.1	165.6	132.3	677 021	362 440	314 582	29
84.8	18.0	18.5	17.5	139.5	153.8	123.1	674 958	362 782	312 176	29年 1月
83.0	19.1	19.8	18.3	149.3	165.1	130.9	674 013	362 865	311 148	2
84.9	19.7	20.4	18.8	153.0	169.2	134.8	672 944	357 984	314 960	3
86.3	19.6	20.3	18.8	152.3	167.7	134.4	671 606	362 224	309 382	4
86.0	18.9	19.4	18.3	146.1	159.4	130.5	672 696	364 175	308 521	5
149.8	20.3	21.0	19.4	156.1	172.1	137.3	676 574	364 895	311 679	6
106.9	19.7	20.4	18.9	152.0	167.5	134.1	678 355	362 947	315 408	7
86.4	19.0	19.5	18.3	146.4	160.0	130.9	677 495	361 000	316 495	8
83.9	19.6	20.2	19.0	152.1	167.5	134.6	681 186	360 905	320 281	9
83.0	19.6	20.3	18.8	151.6	167.8	133.2	680 259	361 783	318 476	10
94.6	19.5	20.3	18.6	151.6	168.9	132.0	681 718	361 784	319 934	11
172.3	19.4	20.1	18.5	150.6	167.0	131.7	682 450	365 932	316 518	12
111.0	21.4	21.7	20.0	176.5	181.7	151.0	42 305	35 124	7 181	D
100.9	19.7	19.8	19.3	167.0	172.3	152.8	152 157	111 228	40 929	E
99.6	19.1	19.7	18.5	152.0	165.2	139.8	19 162	9 257	9 906	09・10
98.0	20.5	20.6	20.4	165.5	166.9	164.5	15 236	5 932	9 304	11
98.5	20.8	20.9	20.5	170.9	172.7	163.7	2 274	1 802	473	12
108.8	20.8	21.0	19.9	171.8	177.3	150.4	937	744	195	13
91.8	20.4	20.5	19.8	171.5	174.4	159.4	3 898	3 134	764	14
103.5	18.2	17.9	19.0	164.3	171.9	149.5	5 753	3 778	1 975	15
109.3	19.9	19.9	19.6	179.7	184.9	163.5	9 467	7 204	2 265	18
99.6	19.3	19.6	18.5	161.5	169.3	141.3	4 643	3 358	1 284	19
108.3	20.5	20.5	20.3	170.7	172.9	157.9	5 919	5 037	882	21
96.5	19.6	19.7	18.9	177.3	178.4	159.1	7 244	6 799	447	22
94.9	20.2	20.5	19.1	170.4	173.8	153.4	1 433	1 191	242	23
93.7	20.5	20.6	20.3	176.5	182.0	161.2	9 316	6 864	2 453	24
102.4	19.9	19.9	19.4	176.9	178.5	164.1	18 057	16 039	2 017	31
92.3	19.9	20.0	19.1	158.8	160.1	148.1	4 016	3 594	421	F
87.8	19.7	19.9	19.1	164.2	167.4	156.6	10 418	7 397	3 021	G
91.9	20.1	20.2	19.7	167.4	174.0	136.4	52 184	42 820	9 363	H
108.5	19.3	20.3	18.5	138.5	158.8	121.6	107 701	49 055	58 646	I
94.1	20.0	20.6	19.0	161.5	171.0	146.5	31 775	19 463	12 311	1
122.2	19.0	20.1	18.3	128.9	150.8	115.0	75 925	29 592	46 333	2
86.1	19.3	20.0	18.6	144.9	152.0	138.0	17 727	8 736	8 990	J
108.1	19.3	19.3	19.3	157.7	162.8	143.6	14 644	10 714	3 931	L
73.9	15.0	15.5	14.8	90.5	104.9	84.5	47 731	13 998	33 733	M
77.7	18.1	19.5	17.0	127.5	140.4	116.7	17 818	8 089	9 730	N
102.3	19.9	20.2	19.6	150.0	156.0	146.1	37 978	15 398	22 580	O
101.8	19.6	20.7	19.4	146.2	164.3	142.1	114 534	20 553	93 980	P
104.6	20.1	20.9	19.9	154.7	171.5	150.5	61 089	12 278	48 810	83
92.7	19.3	20.3	18.2	147.0	153.7	139.2	5 631	3 044	2 589	Q
106.3	19.9	20.5	19.0	152.9	168.0	129.4	45 204	27 463	17 742	R

3 平成22年1月から新産業分類（平成19年1月日本標準産業分類改訂）に基づく集計を行った。
 4 賃金指数は、現金給与総額の名目賃金指数である（新産業分類に接続できた指数のみ掲載）。
 5 C鉱業、採石業、砂利採取業及びK不動産業、物品賃貸業は調査事業所が少ないため公表しない。

資料：県統計分析課「毎月勤労統計調査」

123 労働争議発生状況

年 月	総 数		争 議 行 為 を 伴 っ た も の								争議行為は伴わぬ が調整のため第三 者が関与したもの	
			小 計		(内) 半日以上の同盟罷業			(内) 同盟怠業及び 4時間未満の罷業				
	件 数	参加人員	件 数	参加人員	件 数	参加人員	損失日数	件 数	参加人員	件 数	参加人員	
平成25年	9	617	6	436	6	436	436	-	-	3	181	
26	9	241	5	221	3	20	20	2	201	4	20	
27	7	106	5	94	5	94	94	-	-	2	12	
28	10	335	6	262	6	41	41	1	221	4	73	
29	7	396	5	171	4	9	9	1	162	2	225	
29年1月	-	-	-	-	-	-	-	-	-	-	-	
2	1	47	-	-	-	-	-	-	-	1	47	
3	3	167	3	167	2	5	5	1	162	-	-	
4	-	-	-	-	-	-	-	-	-	-	-	
5	-	-	-	-	-	-	-	-	-	-	-	
6	-	-	-	-	-	-	-	-	-	-	-	
7	-	-	-	-	-	-	-	-	-	-	-	
8	-	-	-	-	-	-	-	-	-	-	-	
9	-	-	-	-	-	-	-	-	-	-	-	
10	-	-	-	-	-	-	-	-	-	-	-	
11	2	4	2	4	2	4	4	-	-	-	-	
12	1	178	-	-	-	-	-	-	-	1	178	

資料：県労働雇用政策課

注) 1 参加人員は、事業所において争議が発生した場合におけるその組合員数を計上してある。「損失日数」は、実際のスト参加者が、1労働日について4時間以上行った場合1日として計上してある。同盟罷業とは、1労働日4時間以上就業しなかった場合をいい、同盟怠業とは作業を継続しながらも量的、質的に能率を低下させることをいう。
2 争議形態分類においては、二種以上の争議形態を伴ったものは、それぞれの形態に計上し、小計及び総数においては1件として計上してあるので、各争議形態の計は合計とは一致しないものがある。「作業所閉鎖」は、「半日以上同盟罷業」に含めた。

124 労働争議項目別要求及び解決件数

年 次	総 数				組合活動	労働協約及び協定書に関するもの	賃 金 に 関 す る も の			一 時 金 に 関 す る も の		
	総 数	県 内 民間労組	全 国 的 民間労組	官 公 労			総 数	賃 金 増 額	そ の 他	総 数	夏 季 手 当	年 末 手 当
要求												
平成25年	9	9	-	-	2	-	1	-	1	-	-	-
26	9	9	-	-	1	-	1	1	-	1	-	-
27	7	7	-	-	-	-	1	1	-	-	-	-
28	10	10	-	-	1	1	1	-	1	-	-	-
29	7	6	-	1	-	1	1	1	-	-	-	-
解決												
平成25年	9	9	-	-	1	-	2	-	2	-	-	-
26	10	10	-	-	2	-	1	1	-	1	-	-
27	7	7	-	-	-	-	1	1	-	-	-	-
28	9	9	-	-	1	-	1	-	1	-	-	-
29	7	7	-	-	-	2	-	-	-	-	-	-

年 次	(つぎ)	退職金に関するもの		労働条件に関するもの			事業の休廃止及び解雇反対に関するもの	そ の 他			
	年 間 給	総 数	退職金制度の確定又は増額	解 雇 手 当	総 数	解雇処分反対		そ の 他	総 数	統 一 行 動	そ の 他
要求											
平成25年	-	-	-	-	-	-	-	6	6	-	
26	1	-	-	-	1	1	-	5	5	-	
27	-	-	-	-	1	1	-	5	5	-	
28	-	-	-	-	1	-	1	6	6	-	
29	-	-	-	-	-	-	-	5	5	-	
解決											
平成25年	-	-	-	-	-	-	-	6	6	-	
26	1	-	-	-	1	1	-	5	5	-	
27	-	-	-	-	1	1	-	5	5	-	
28	-	-	-	-	1	-	1	6	6	-	
29	-	-	-	-	-	-	-	5	5	-	

資料：県労働雇用政策課

125 労働組合及び組合員数

年次	総数		労働組合法関係		行政執行法人 労働関係法関係		地方公営企業等 労働関係法関係		国家公務員法関係		地方公務員法関係	
	組合数	組合員数	組合数	組合員数	組合数	組合員数	組合数	組合員数	組合数	組合員数	組合数	組合員数
平成25年6月末	872	151 467	769	125 884	4	1 046	12	1 532	34	1 971	53	21 034
26	855	149 746	752	124 653	4	1 023	12	1 464	34	1 922	53	20 684
27	849	148 521	753	124 827	2	355	11	1 388	31	1 470	52	20 481
28	843	149 779	745	125 716	2	349	11	1 396	33	1 653	52	20 665
29	838	153 237	737	129 048	2	339	12	1 386	33	1 588	54	20 876

資料：県労働雇用政策課

126 一般職業紹介状況

年次	求 職			求 人			就 職		求人倍率 (C/A)	就職率 (D/B) %	求人 充足率 (対新規)%
	月間有効 求職者数 (A)	新規求職 申込件数 (B)	(内) 常 用	月間有効 求 人 数 (C)	新 規 求 人 数	(内) 常 用	就 職 者 数 (D)	(内) 常 用			
平成25年平均	35 892	8 959	8 931	44 200	16 671	14 227	3 294	3 002	1.23	36.8	19.7
26	33 413	8 311	8 280	47 886	17 431	15 113	3 132	2 867	1.43	37.7	17.8
27	31 879	7 966	7 940	46 760	16 978	15 209	2 977	2 731	1.47	37.4	17.3
28	30 179	7 555	7 529	49 832	18 006	16 055	2 844	2 606	1.65	37.6	15.7
29	29 574	7 405	7 377	52 684	18 638	16 722	2 738	2 499	1.78	37.0	14.6
29年1月	27 405	7 839	7 802	52 324	19 878	17 241	2 284	2 018	1.76	29.1	11.3
2	28 799	7 884	7 852	54 034	18 951	17 099	2 732	2 458	1.75	34.7	14.4
3	30 630	8 348	8 323	54 790	19 377	16 963	3 611	3 297	1.73	43.3	18.5
4	31 953	9 592	9 563	52 439	18 127	16 615	2 947	2 691	1.74	30.7	16.2
5	32 060	7 846	7 819	51 537	17 487	15 693	2 924	2 666	1.73	37.3	16.5
6	30 825	7 285	7 252	51 299	18 733	16 841	3 000	2 767	1.80	41.2	15.8
7	29 502	6 687	6 669	51 340	18 419	16 722	2 519	2 295	1.81	37.7	13.7
8	29 758	7 471	7 448	50 868	17 098	15 621	2 497	2 313	1.78	33.4	14.5
9	29 764	7 301	7 272	52 218	19 471	17 754	2 806	2 605	1.77	38.4	14.2
10	29 612	7 180	7 149	54 045	20 155	18 169	2 759	2 537	1.82	38.4	13.6
11	28 430	6 224	6 194	54 103	17 881	15 808	2 579	2 365	1.82	41.4	14.2
12	26 150	5 202	5 177	53 206	18 074	16 136	2 192	1 976	1.85	42.1	12.2

注) 1 計上数及び指数は新規学校卒業者を除きパートタイムを含む。

2 「常用」とは、雇用期間を定めない仕事又は4か月以上雇用期間を定めている仕事及び労働をいう。

3 求人倍率の各月は、季節調整値

資料：岡山労働局

127 日雇職業紹介状況

年 月	求 職 状 況	
	有 効 求 職 者	
平成25年平均	30	
26	29	
27	12	
28	2	
29	2	
29年1～3月	9	
4～6	3	
7～9	5	
10～12	3	

資料：岡山労働局

注) 各四半期には、期間中における月間有効求職者数の合計を計上している。

128 生活保護状況

年度・月	実数（停止含む）		保護率	総数		生活扶助		住宅扶助	
	人員	世帯		人員	保護費	人員	保護費	人員	保護費
平成25年度平均	26 314	18 873	13.5	72 538	3 557 774	23 810	1 185 808	21 138	452 374
26	26 250	18 940	13.5	73 221	3 513 293	23 737	1 191 365	21 120	460 557
27	26 258	19 145	13.6	73 688	3 518 537	23 602	1 157 706	21 529	470 562
28	26 139	19 225	13.6	73 966	3 516 267	23 240	1 150 708	21 445	475 877
29	25 750	19 208	13.4	73 390	3 500 180	22 843	1 115 354	21 254	478 343
29年4月	25 936	19 218	13.5	73 536	3 558 659	22 933	1 094 651	21 306	472 382
5	25 872	19 236	13.5	73 407	3 602 996	22 897	1 095 252	21 323	482 284
6	25 846	19 252	13.4	73 464	3 382 821	22 832	1 094 855	21 317	481 469
7	25 801	19 242	13.4	73 274	3 649 483	22 771	1 095 577	21 272	479 683
8	25 766	19 239	13.4	73 217	3 451 456	22 740	1 094 602	21 202	477 356
9	25 731	19 209	13.4	73 095	3 515 257	22 719	1 090 790	21 193	473 051
10	25 715	19 212	13.4	73 373	3 484 393	22 887	1 083 917	21 241	476 974
11	25 733	19 212	13.4	73 520	3 405 999	22 936	1 112 983	21 310	480 413
12	25 731	19 209	13.4	73 514	3 896 081	22 890	1 364 155	21 291	481 616
30年1月	25 681	19 181	13.4	73 431	3 321 483	22 888	1 082 215	21 241	476 854
2	25 593	19 141	13.3	73 248	3 376 767	22 776	1 066 677	21 138	473 343
3	25 595	19 141	13.3	73 606	3 356 762	22 842	1 108 577	21 210	484 689

注) 1 人員は、各月毎に保護を受けた人員であり、保護費は、各月に実際に支出された金額であって人員とは対応しない。

2 その他欄は、出産扶助、生業扶助及び葬祭扶助が含まれる。

3 保護率＝生活保護人員（停止中を含む）÷前年度末住民基本台帳人口（日本人及び外国人）×1,000

129 児童相談状況

(1) 児童相談所における相談受付状況

年度	相談別受付状況								
	総数	養護相	児童虐待相	その他の相	保健相	害相	肢体不自由相	視聴覚障害相	言語発達障害等相
平成25年度	6 882	1 883	849	1 034	2	3 629	26	8	121
26	6 934	2 030	771	1 259	1	3 564	17	21	108
27	7 008	2 049	801	1 248	4	3 676	19	21	68
28	7 283	2 336	922	1 414	-	3 728	19	14	89
29	7 489	2 376	933	1 443	-	3 846	12	29	74

注) 「発達障害相談」は、平成25年度まで「自閉症等相談」として「自閉症又は自閉症同様の症状を呈する児童に関する相談」を表章していたが、平成26年度から「言語発達障害等相談」に含まれていた「注意欠陥多動性障害等発達障害を有する児童等に関する相談」を取込んだ。

「言語発達障害等相談」及び「発達障害相談」は、平成25年度までと平成26年度以降は接続していないため、年度比較には注意を要する。

(2) 児童相談所における対応件数

年度	対応状況								
	総数	面接指導	児童福祉司の指導	児童委員の指導	児童家庭支援センター指導・指導委託	福祉事務所へ送致又は通知	訓戒・誓約	児童福祉施設に入所通所	指定医療機関委託
平成25年度	6 879	6 208	90	-	1	8	91	208	-
26	6 956	6 313	108	-	1	4	134	169	-
27	6 983	6 390	68	1	1	12	93	175	-
28	7 293	6 687	62	-	-	7	116	154	-
29	7 491	6 900	53	-	-	10	100	141	-

(単位 金額 千円、保護率 ‰)

教育扶助		介護扶助		医療扶助				その他		年度・月
人員	保護費	人員	保護費	人員			保護費	人員	保護費	
				総数	入院	入院外				
2 098	25 104	3 306	70 238	21 396	1 287	20 110	1 724 541	791	99 709	年度平均
2 058	25 190	3 469	71 203	22 093	1 310	20 784	1 747 688	744	17 292	25
2 051	24 988	3 728	75 055	22 057	1 181	20 876	1 772 210	721	18 016	26
1 977	23 970	4 018	74 099	22 571	1 274	21 298	1 773 653	716	17 961	27
1 887	22 939	4 273	79 159	22 450	1 214	21 236	1 786 410	684	17 975	28
1 989	20 987	4 125	69 820	22 456	1 227	21 229	1 879 013	727	21 806	29
1 884	23 575	4 133	77 978	22 477	1 237	21 240	1 909 181	693	14 726	4月
1 893	20 577	4 179	74 814	22 545	1 234	21 311	1 697 207	698	13 899	5
1 859	34 158	4 217	79 246	22 475	1 224	21 251	1 945 666	680	15 153	6
1 858	13 210	4 256	78 420	22 501	1 215	21 286	1 773 388	660	14 480	7
1 861	22 364	4 275	80 227	22 380	1 242	21 138	1 833 329	667	15 496	8
1 874	19 888	4 320	80 418	22 399	1 229	21 170	1 807 046	652	16 150	9
1 861	30 691	4 336	80 036	22 417	1 205	21 212	1 686 534	660	15 342	10
1 873	20 756	4 358	83 185	22 456	1 147	21 309	1 930 129	646	16 240	11
1 870	19 767	4 341	81 348	22 424	1 209	21 215	1 646 415	667	14 884	12
1 865	22 156	4 352	79 383	22 435	1 213	21 222	1 717 317	682	17 891	1
1 955	27 136	4 382	85 033	22 440	1 190	21 250	1 611 694	777	39 633	2
										3

資料：県障害福祉課

(単位 件)

重症心身障害相談	知的障害相談	発達障害相談	非行相談	育成相談	性格行動相談	不登校相談	適性相談	育児しつけ相談	その他の相談	年度
210	2 629	635	364	1 004	555	103	333	13	-	25
232	2 555	631	409	930	526	84	314	6	-	26
221	2 723	624	328	949	532	84	326	7	2	27
233	2 761	612	282	936	529	68	333	6	1	28
209	2 945	577	280	981	574	70	333	4	6	29

資料：厚生労働省「福祉行政報告例」

(単位 件)

里親委託	法第27条第1項第4号による家庭裁判所送致	障害児入所施設等への利用契約	その他	年度
21	15	56	181	平成25年度
29	11	59	128	26
37	7	67	132	27
37	2	71	157	28
33	12	69	173	29

資料：厚生労働省「福祉行政報告例」

130 母子父子寡婦福祉資金貸付状況

(単位 千円)

年 度・区 分	総 数	事業開 始資金	就職支 度資金	技能習 得資金	生 活 資 金	事業継 続資金	住 宅 資 金	転 宅 資 金	修 学 資 金	修 業 資 金	就学支 度資金	医療介 護資金	結 婚 資 金	
申 込 状 況														
平成25年度	実人員	94	-	-	1	2	-	2	-	40	1	48	-	-
	金 額	34 936	-	-	696	300	-	1 720	-	15 146	262	16 812	-	-
26	実人員	81	-	-	1	2	-	-	-	36	4	38	-	-
	金 額	32 576	-	-	570	2 040	-	-	-	14 531	1 338	14 097	-	-
27	実人員	73	-	1	2	1	-	-	1	22	2	44	-	-
	金 額	31 128	-	320	654	412	-	-	260	12 641	1 206	15 635	-	-
28	実人員	88	-	-	2	1	-	1	2	38	3	41	-	-
	金 額	35 336	-	-	990	343	-	1 500	478	17 670	841	13 514	-	-
29	実人員	62	-	-	-	1	-	-	-	32	2	27	-	-
	金 額	30 096	-	-	-	1 200	-	-	-	17 725	990	10 181	-	-
貸 付 状 況														
平成25年度	実人員	148	-	-	2	3	-	2	-	91	2	48	-	-
	金 額	61 534	-	-	1 176	918	-	1 720	-	39 830	1 078	16 812	-	-
26	実人員	149	-	-	3	2	-	-	-	102	4	38	-	-
	金 額	63 504	-	-	1 746	2 040	-	-	-	44 283	1 338	14 097	-	-
27	実人員	139	-	1	4	3	-	-	1	83	3	44	-	-
	金 額	59 586	-	320	1 704	2 032	-	-	260	37 793	1 842	15 635	-	-
28	実人員	130	-	-	3	1	-	1	2	77	5	41	-	-
	金 額	56 111	-	-	1 374	343	-	1 500	478	36 855	2 047	13 514	-	-
29	実人員	116	-	-	2	1	-	-	-	84	2	27	-	-
	金 額	58 305	-	-	1 104	1 200	-	-	-	44 830	990	10 181	-	-

資料：県子ども家庭課

131 公共職業訓練状況

年 度	訓練校数	訓練職種	定 員	応募者数	入校者数	中退者数	修了者数	修了者内訳		
								就職者数	その 他	
平成25年度	県 立	3	13	210	324	168	28	128	123	4
	その他	2	11	150	252	161	3	161	110	51
26	県 立	3	13	210	274	141	23	123	120	3
	その他	2	10	150	240	164	7	151	97	52
27	県 立	3	13	210	222	142	34	99	94	5
	その他	2	10	150	202	154	8	166	107	59
28	県 立	3	13	210	186	127	21	120	117	3
	その他	2	10	150	230	153	10	134	78	56
29	県 立	3	13	210	209	124	17	109	109	-
	その他	2	10	150	233	150	9	142	83	59

資料：県労働雇用政策課

注) 県立は普通課程の普通職業訓練及び短期課程の普通職業訓練(訓練期間1年)の合計であり、その他は高齢・障害・求職者雇用支援機構、障害者職業能力開発校の普通課程の普通職業訓練及び専門課程の高度職業訓練の合計である。

132 一般雇用保険状況

(単位 千円)

年 度・月	適用事業 所 数 (年度末・ 月末)	被 保 険 者 数 (年度末・ 月末)	保 険 料		離 職 票 提 出 件 数	初 回 受 給 者 数	支 給 終 了 者 数 (所定内 給付)	受 給 者 実 人 員 (所定内 給付)	保 険 金 給 付 総 額
			徴 収 決 定 済 額	収 納 済 額					
平成25年度	30 800	547 982	25 150 707	24 554 403	29 038	21 779	16 870	99 445	11 907 200
26	31 343	556 477	25 872 627	25 354 584	…	20 146	15 555	88 932	10 520 668
27	31 705	567 371	26 671 949	26 225 269	…	19 488	15 251	84 404	10 070 471
28	32 461	583 877	22 453 922	22 084 488	…	17 986	13 709	77 105	9 242 405
29	33 269	590 287	18 507 613	18 181 574	…	16 913	12 813	72 721	8 668 672
29年4月	32 660	586 091	259 181	4 250	…	1 333	846	5 473	615 068
5	32 791	592 169	372 275	26 258	…	2 190	1 059	6 417	756 108
6	32 876	594 418	2 363 087	679 123	…	1 404	945	6 362	763 133
7	32 957	594 927	11 719 898	5 682 287	…	1 409	980	6 422	708 145
8	32 993	589 668	18 506 732	5 809 689	…	1 931	1 346	6 930	869 659
9	32 911	589 449	18 450 800	8 282 735	…	1 296	1 066	6 488	763 394
10	33 015	589 696	18 470 655	8 631 863	…	1 329	1 174	6 450	772 929
11	33 057	590 647	18 477 267	13 175 488	…	1 374	1 217	6 139	783 424
12	33 091	592 130	18 476 826	13 217 934	…	1 134	1 047	5 748	631 148
30年1月	33 132	590 649	18 479 440	13 798 482	…	1 248	1 251	5 804	745 797
2	33 192	590 708	18 500 806	18 126 170	…	1 174	937	5 310	606 611
3	33 269	590 287	18 507 613	18 181 574	…	1 091	945	5 178	653 256

注) 離職票提出件数は、平成26年度から報告廃止。

資料：岡山労働局

133 日雇雇用保険状況

(単位 千円)

年 度・月	被保険者手帳交付数	保 険 料 収 入	受給者実人員	保 険 金 給 付 総 額
平成25年度	35	686	395	20 031
26	32	636	364	17 913
27	6	194	116	4 855
28	2	138	23	541
29	1	72	4	120
29年4月	-	17	-	-
5	-	17	-	-
6	-	23	-	-
7	-	15	-	-
8	-	-	1	30
9	1	-	1	15
10	-	-	-	-
11	-	-	-	-
12	-	-	-	-
30年1月	-	-	1	53
2	-	-	1	23
3	-	-	-	-

注) 保険料収入は、印紙売上高の金額である。

資料：岡山労働局

134 全国健康保険協会管掌健康保険状況（一般分）

年度・月	事業 所数 (年度末 ・月末)	被保険 者数 (年度末 ・月末)	平均標準 報酬月額 (円) (年度末 ・月末)	保 険 料		保 険 給 付															
						加 入 者 計				被 保 険 者 計				療 養 の 給 付							
						徴収決定済額		収納済額		件数		金額		件数		金額		診療費 (入院・入院外・ 歯科)		薬 剤 支 給	
						件数	金額	件数	金額	件数	金額	件数	金額	件数	金額	件数	金額	件数	金額		
平成25年度	30 937	399 228	265 669	159 004 385	154 477 204	7 909 166	99 597 712	4 101 892	53 246 228	2 806 297	39 254 168	1 062 177	6 829 078								
26	31 772	402 538	268 739	163 494 312	159 438 013	8 049 488	101 539 496	4 189 432	54 496 138	2 852 991	39 932 788	1 100 992	7 049 409								
27	33 081	409 964	270 194	166 261 770	162 411 376	8 279 567	106 549 274	4 345 997	57 721 734	2 948 357	42 098 025	1 159 240	8 386 655								
28	34 324	422 928	272 046	172 326 401	168 906 920	8 500 901	108 076 100	4 514 112	59 285 345	3 052 201	43 649 205	1 225 382	8 179 071								
29	35 513	425 079	274 849	8 652 615	111 224 495	4 612 120	61 326 926	3 117 164	45 136 342	1 267 929	8 491 161								
29年4月	34 470	428 567	270 597	701 188	8 840 010	376 695	4 895 280	253 447	3 598 319	104 838	708 335								
5	34 597	429 773	270 172	730 018	9 191 166	385 569	5 081 933	259 795	3 765 398	106 922	680 383								
6	34 714	429 711	270 008	721 899	9 283 131	385 279	5 173 992	262 404	3 836 377	103 836	685 252								
7	34 838	429 873	270 668	706 185	9 261 772	380 855	5 223 385	259 211	3 892 687	101 992	699 661								
8	34 907	424 437	271 357	680 966	9 287 238	368 625	5 155 305	250 198	3 806 119	98 676	688 128								
9	35 065	424 581	275 623	682 218	8 919 942	367 758	4 959 665	249 723	3 663 940	98 292	676 136								
10	35 161	424 585	275 427	706 479	9 294 236	375 253	5 060 908	254 125	3 735 025	101 835	685 971								
11	35 207	424 921	275 196	704 278	9 191 218	373 822	5 084 469	252 578	3 733 409	102 016	673 348								
12	35 281	425 673	274 968	743 848	9 467 350	393 388	5 188 447	265 225	3 784 750	109 004	751 730								
30年1月	35 390	425 144	274 926	739 127	9 310 931	397 242	5 069 970	267 526	3 743 515	111 501	704 610								
2	35 450	425 316	274 940	737 378	9 133 158	388 102	5 019 094	261 716	3 690 319	108 754	706 138								
3	35 513	425 079	274 849	799 031	10 044 343	419 532	5 414 478	281 216	3 886 484	120 263	831 469								

年度・月	保 険 給 付 (つづき)											
	被扶養者 合 計		療 養 の 給 付				訪 問 看 護 療 養 費		入 院 時 食 事 療 養 費 ・ 生 活 療 養 費 (標準負担額差額支 給を除く)		入 院 時 食 事 療 養 費 ・ 生 活 療 養 費 (標準負担額差額 支給)	
			診 療 費 (入院・入院外・ 歯科)		薬 剤 支 給							
	件数	金額	件数	金額	件数	金額	件数	金額	件数	金額	件数	金額
平成25年度	3 575 335	39 968 320	2 450 057	31 284 160	1 011 518	5 577 547	1 698	86 162	26 549	299 833	9	45
26	3 630 159	41 594 274	2 457 275	31 909 258	1 034 148	5 662 953	2 215	109 205	26 081	286 169	4	17
27	3 895 464	47 216 513	2 490 878	32 735 439	1 061 503	6 107 641	2 452	124 381	27 045	286 354	6	215
28	3 948 079	47 633 080	2 521 410	32 894 822	1 086 402	5 923 549	3 047	149 882	26 384	215 631	11	76
29	3 987 621	48 633 438	2 522 458	33 099 760	1 099 631	6 094 302	3 489	172 431	26 351	218 551	14	109
29年4月	320 442	3 840 822	201 355	2 610 869	90 528	519 422	270	13 406	2 153	17 723	1	22
5	340 416	4 004 736	215 997	2 724 830	94 994	500 184	283	13 714	2 186	18 977	5	17
6	332 655	4 006 033	214 833	2 755 600	87 879	476 852	289	15 063	2 167	17 959	-	-
7	321 632	3 942 388	207 907	2 692 058	83 621	451 040	291	14 360	2 175	17 575	1	2
8	308 741	4 027 979	200 051	2 771 544	78 302	467 241	294	14 393	2 561	19 970	-	-
9	310 317	3 860 247	195 899	2 614 726	83 976	458 577	284	13 814	2 171	17 827	1	31
10	326 870	4 125 489	204 336	2 805 292	91 408	510 752	297	14 998	2 304	19 097	-	-
11	325 884	4 001 097	203 555	2 723 573	91 478	485 109	292	14 650	2 161	17 865	-	-
12	345 456	4 162 544	216 834	2 822 010	97 105	561 895	290	14 603	2 199	18 202	1	10
30年1月	336 905	4 135 737	211 604	2 841 225	95 146	518 459	303	14 562	1 997	18 200	-	-
2	344 424	4 013 841	215 451	2 704 374	98 685	525 315	306	14 149	2 017	16 596	2	6
3	373 879	4 512 525	234 636	3 033 659	106 509	619 456	290	14 719	2 260	18 560	3	21

注) 1 旧社会保険庁運営の政府管掌健康保険は、平成20年10月1日から全国健康保険協会運営の全国健康保険協会管掌健康保険に変更された。
 2 徴収決定済額及び収納未済額は、翌年度への繰越額を含む。
 3 「加入者合計」については、件数には「入院時食事療養・生活療養費(標準負担額差額支給分を除く)」を含まないが、金額には含む。
 4 「被保険者合計」、「被扶養者合計」及び「高齢受給者(一般、一定以上所得者)」については、件数・金額共に「入院時食事療養・生活療養費(標準負担額差額支給分を除く)」を含まない。
 5 任意継続被保険者の保険料徴収状況は含まれていない。

(単位 千円)

訪問看護療養費		入院時食事療養費・生活療養費 (標準負担額差額支給を除く)		入院時食事療養費・生活療養費 (標準負担額差額支給)		療 養 費		移 送 費		高 額 療 養 費		その他の現金給付 (傷病手当金・埋葬料・出産育児一時金・出産手当金)		年度・月
件数	金額	件数	金額	件数	金額	件数	金額	件数	金額	件数	金額	件数	金額	
364	24 462	32 162	311 288	12	174	171 849	731 445	-	-	4 196	266 858	24 835	5 828 756	平成25年度
417	30 169	32 145	297 276	21	71	174 221	727 036	-	-	3 401	219 641	25 244	6 027 669	26
541	31 281	33 153	300 196	8	59	176 079	742 341	-	-	4 090	252 002	24 529	5 911 175	27
663	32 479	33 919	234 217	14	67	170 621	698 139	1	-	3 802	207 271	27 509	6 284 896	28
711	35 432	34 832	240 037	20	249	160 307	668 500	-	-	3 701	205 217	27 456	6 549 988	29
59	2 906	2 775	18 895	5	30	13 108	53 021	-	-	349	19 800	2 114	493 974	29年4月
64	3 139	2 821	19 671	3	21	13 401	56 022	-	-	382	17 459	2 181	539 840	5
68	3 790	3 036	20 476	-	-	13 231	53 581	-	-	356	14 763	2 348	559 753	6
57	3 556	3 183	21 980	2	27	13 912	60 031	-	-	294	17 293	2 204	528 150	7
68	3 640	3 090	21 382	1	18	13 974	58 580	-	-	250	15 720	2 368	561 718	8
62	3 118	2 909	19 705	1	0	14 300	60 294	-	-	248	14 547	2 223	521 925	9
64	3 341	2 895	19 368	2	40	13 695	56 875	-	-	306	16 420	2 331	543 868	10
44	1 607	2 928	20 355	1	6	13 523	59 665	-	-	297	19 007	2 435	577 072	11
61	2 928	2 855	19 897	-	-	13 601	56 973	-	-	330	16 021	2 312	556 148	12
50	2 194	2 702	19 553	-	-	12 963	52 625	-	-	278	17 927	2 222	529 546	30年1月
61	2 648	2 803	18 675	2	87	12 329	51 583	-	-	272	16 407	2 165	533 237	2
53	2 565	2 835	20 080	3	20	12 270	49 250	-	-	339	19 853	2 553	604 757	3

家族療養費		家族移送費		高額療養費		その他の現金給付 (家族埋葬料・家族出産育児一時金)		高齢受給者 (一般)		高齢受給者 (一定以上所得者)		世帯合算 高額療養費		高額介護合算		年度・月
件数	金額	件数	金額	件数	金額	件数	金額	件数	金額	件数	金額	件数	金額	件数	金額	
77 645	377 144	1	29	2 348	142 522	5 510	2 200 877	169 164	4 425 675	29 328	703 251	6 582	278 333	1	13	平成25年度
77 625	370 947	1	29	1 908	117 028	5 047	2 016 432	266 785	5 737 014	46 370	898 092	5 780	238 270	2	12	26
77 158	373 068	5	111	2 134	123 253	4 564	1 815 914	186 177	4 536 615	36 472	836 217	7 070	277 305	-	-	27
74 364	356 483	-	-	1 753	104 854	4 555	1 812 598	185 784	5 070 611	38 034	874 695	6 332	229 851	3	28	28
69 912	351 252	1	9	1 546	84 576	4 190	1 670 126	207 853	5 689 064	44 602	1010 467	7 570	242 720	4	71	29
5 420	29 981	-	-	139	7 240	306	120 976	16 310	426 660	3 356	74 364	604	20 159	-	-	29年4月
5 857	29 054	-	-	152	7 457	355	141 574	16 525	453 260	3 422	93 866	640	21 803	-	-	5
5 645	27 792	-	-	150	7 186	343	138 350	17 149	465 084	3 496	78 390	702	23 711	2	46	6
6 272	32 164	1	9	132	7 518	350	139 922	16 806	496 498	3 493	69 938	583	21 304	-	-	7
6 142	28 338	-	-	97	4 945	346	137 020	16 925	489 994	3 586	79 515	437	15 019	-	-	8
6 244	31 824	-	-	115	6 193	350	141 338	17 032	474 467	3 747	84 008	498	17 442	-	-	9
5 999	31 389	-	-	156	7 999	401	160 232	17 480	467 984	3 834	85 625	654	22 112	1	9	10
5 821	27 843	-	-	127	7 599	371	148 356	17 625	462 523	3 791	91 462	662	22 101	1	16	11
6 053	29 831	-	-	108	5 881	342	136 900	18 142	478 878	3 856	77 134	526	17 200	-	-	12
5 790	31 664	-	-	111	9 485	326	128 282	17 263	469 827	3 865	86 791	500	17 242	-	-	30年1月
5 392	26 843	-	-	120	6 356	354	140 880	17 507	472 467	3 881	86 202	709	20 653	-	-	2
5 277	24 529	-	-	139	6 717	346	136 296	19 089	531 422	4 275	103 172	1 055	23 974	-	-	3

資料：全国健康保険協会岡山支部、全国健康保険協会「事業年報」

135 全国健康保険協会管掌健康保険状況（法第3条第2項被保険者分）

年度・月	健康保険 印紙購入 通帳数 (年度末 ・月末)	有効な 手帳所 所有者数 (年度末 ・月末)	平均標準 賃金日額 (円) (年度末 ・月末)	保 険 料		保 険 給 付											
						加 入 者 計				被 保 険 者 計				療 養 の 給 付			
						件 数		金 額		件 数		金 額		診 療 費 (入院・ 入院外・歯科)		薬 剤 支 給	
						徴収決定済額	収納済額	件数	金額	件数	金額	件数	金額	件数	金額		
平成25年度	-	-	-	-	-	-	-	-	-	-	-	-	-	-			
26	-	-	-	-	-	-	-	-	-	-	-	-	-	-			
27	-	-	9 158	-	-	-	-	-	-	-	-	-	-	-			
28	-	-	-	-	-	-	-	-	-	-	-	-	-	-			
29	-	-	9 013	-	-	-	-	-	-	-	-	-	-	-			
29年4月	-	-	10 337	-	-	-	-	-	-	-	-	-			
5	-	-	-	-	-	-	-	-	-	-	-	-			
6	-	-	-	-	-	-	-	-	-	-	-	-			
7	-	-	-	-	-	-	-	-	-	-	-	-			
8	-	-	-	-	-	-	-	-	-	-	-	-			
9	-	-	-	-	-	-	-	-	-	-	-	-			
10	-	-	-	-	-	-	-	-	-	-	-	-			
11	-	-	8 969	-	-	-	-	-	-	-	-	-			
12	-	-	8 969	-	-	-	-	-	-	-	-	-			
30年1月	-	-	-	-	-	-	-	-	-	-	-	-			
2	-	-	9 022	-	-	-	-	-	-	-	-	-			
3	-	-	9 013	-	-	-	-	-	-	-	-	-			

年度・月	保 険 給 付 (つづき)														
	被 保 険 者 (つづき)						被 扶 養 者 合 計	療 養 の 給 付				訪 問 看 護 療 養 費		入 院 時 食 事 療 養 費 ・ 生 活 療 養 費 (標準負担額差 額支給を除く)	
	特 別 療 養 費		そ の 他 の 現 金 給 付 (傷病手当金・埋葬 料・出産育児一時 金・出産手当金)					診 療 費 (入院・ 入院外・歯科)		薬 剤 支 給					
	件 数	金 額	件 数	金 額	件 数	金 額		件 数	金 額	件 数	金 額				
平成25年度	-	-	-	-	-	-	-	-	-	-	-	-	-	-	-
26	-	-	-	-	-	-	-	-	-	-	-	-	-	-	-
27	-	-	-	-	-	-	-	-	-	-	-	-	-	-	-
28	-	-	-	-	-	-	-	-	-	-	-	-	-	-	-
29	-	-	-	-	-	-	-	-	-	-	-	-	-	-	-
29年4月	-	-	-	-	-	-	-	-	-	-	-	-	-	-	-
5	-	-	-	-	-	-	-	-	-	-	-	-	-	-	-
6	-	-	-	-	-	-	-	-	-	-	-	-	-	-	-
7	-	-	-	-	-	-	-	-	-	-	-	-	-	-	-
8	-	-	-	-	-	-	-	-	-	-	-	-	-	-	-
9	-	-	-	-	-	-	-	-	-	-	-	-	-	-	-
10	-	-	-	-	-	-	-	-	-	-	-	-	-	-	-
11	-	-	-	-	-	-	-	-	-	-	-	-	-	-	-
12	-	-	-	-	-	-	-	-	-	-	-	-	-	-	-
30年1月	-	-	-	-	-	-	-	-	-	-	-	-	-	-	-
2	-	-	-	-	-	-	-	-	-	-	-	-	-	-	-
3	-	-	-	-	-	-	-	-	-	-	-	-	-	-	-

注) 1 旧社会保険庁運営の政府管掌健康保険は、平成20年10月1日から全国健康保険協会運営の全国健康保険協会管掌健康保険に変更された。
 2 法第3条第2項被保険者とは、日々雇い入れられる者あるいは2か月以内の期間を定めて使用される者など、健康保険法第3条第2項の規定による被保険者のことをいう。

(単位 千円)

												年度・月
訪問看護療養費		入院時食事療養費・生活療養費 (標準負担額差額支給を除く)		入院時食事療養費・生活療養費 (標準負担額差額支給)		療養費		移送費		高額療養費		
件数	金額	件数	金額	件数	金額	件数	金額	件数	金額	件数	金額	
-	-	-	-	-	-	-	-	-	-	-	-	平成25年度
-	-	-	-	-	-	-	-	-	-	-	-	26
-	-	-	-	-	-	-	-	-	-	-	-	27
-	-	-	-	-	-	-	-	-	-	-	-	28
-	-	-	-	-	-	-	-	-	-	-	-	29
-	-	-	-	-	-	-	-	-	-	-	-	29年4月
-	-	-	-	-	-	-	-	-	-	-	-	5
-	-	-	-	-	-	-	-	-	-	-	-	6
-	-	-	-	-	-	-	-	-	-	-	-	7
-	-	-	-	-	-	-	-	-	-	-	-	8
-	-	-	-	-	-	-	-	-	-	-	-	9
-	-	-	-	-	-	-	-	-	-	-	-	10
-	-	-	-	-	-	-	-	-	-	-	-	11
-	-	-	-	-	-	-	-	-	-	-	-	12
-	-	-	-	-	-	-	-	-	-	-	-	30年1月
-	-	-	-	-	-	-	-	-	-	-	-	2
-	-	-	-	-	-	-	-	-	-	-	-	3

												年度・月		
入院時食事療養費・生活療養費 (標準負担額差額支給)		家族療養費		家族移送費		高額療養費		特別療養費		その他の現金給付 (家族埋葬料・家族出産育児一時金)			高齢受給者	
件数	金額	件数	金額	件数	金額	件数	金額	件数	金額	件数	金額		件数	金額
-	-	-	-	-	-	-	-	-	-	-	-	-	-	平成25年度
-	-	-	-	-	-	-	-	-	-	-	-	-	-	26
-	-	-	-	-	-	-	-	-	-	-	-	-	-	27
-	-	-	-	-	-	-	-	-	-	-	-	-	-	28
-	-	-	-	-	-	-	-	-	-	-	-	-	-	29
-	-	-	-	-	-	-	-	-	-	-	-	-	-	29年4月
-	-	-	-	-	-	-	-	-	-	-	-	-	-	5
-	-	-	-	-	-	-	-	-	-	-	-	-	-	6
-	-	-	-	-	-	-	-	-	-	-	-	-	-	7
-	-	-	-	-	-	-	-	-	-	-	-	-	-	8
-	-	-	-	-	-	-	-	-	-	-	-	-	-	9
-	-	-	-	-	-	-	-	-	-	-	-	-	-	10
-	-	-	-	-	-	-	-	-	-	-	-	-	-	11
-	-	-	-	-	-	-	-	-	-	-	-	-	-	12
-	-	-	-	-	-	-	-	-	-	-	-	-	-	30年1月
-	-	-	-	-	-	-	-	-	-	-	-	-	-	2
-	-	-	-	-	-	-	-	-	-	-	-	-	-	3

資料：全国健康保険協会岡山支部、全国健康保険協会「事業年報」

136 国民健康保険状況

(1) 月別一般状況

(単位 世帯、人)

年度・月	保 険 者 数	世 帯 数			被 保 険 者 数 (A)		
		市 町 村	国 保 組 合	計	市 町 村	国 保 組 合	計
平成25年度平均	30	280 842	15 210	296 051	468 765	31 188	499 953
26	30	278 802	15 221	294 023	461 042	31 118	492 161
27	30	275 496	15 393	290 890	449 368	31 225	480 593
28	30	268 830	15 580	284 410	432 335	31 288	463 623
29	30	261 062	15 806	276 868	412 976	31 398	444 374
29年4月末	30	265 713	15 730	281 443	423 673	31 387	455 060
5	30	264 551	15 814	280 365	421 083	31 382	452 465
6	30	263 680	15 859	279 539	418 849	31 401	450 250
7	30	262 960	15 854	278 814	417 188	31 434	448 622
8	30	261 923	15 864	277 787	415 149	31 511	446 660
9	30	261 122	15 861	276 983	413 154	31 471	444 625
10	30	261 256	15 824	277 080	412 546	31 372	443 918
11	30	260 454	15 838	276 292	410 843	31 420	442 263
12	30	259 319	15 815	275 134	408 680	31 400	440 080
30年1月末	30	258 397	15 794	274 191	407 005	31 410	438 415
2	30	257 129	15 793	272 922	404 755	31 413	436 168
3	30	256 235	15 629	271 864	402 791	31 175	433 966

年度・月	退 職 被 保 険 者 等 数 (B)			一 般 被 保 険 者 数 (A - B)		
	退 職 被 保 険 者	被 扶 養 者	計	市 町 村	国 保 組 合	計
平成25年度平均	24 534	7 587	32 122	436 644	31 188	467 831
26	20 164	5 891	26 055	434 988	31 118	466 106
27	15 031	3 874	18 905	430 463	31 225	461 688
28	9 493	2 081	11 574	420 761	31 288	452 049
29	4 811	837	5 648	407 328	31 398	438 726
29年4月末	6 547	1 266	7 813	415 860	31 387	447 247
5	6 134	1 168	7 302	413 781	31 382	445 163
6	5 832	1 087	6 919	411 930	31 401	443 331
7	5 562	1 023	6 585	410 603	31 434	442 037
8	5 268	947	6 215	408 934	31 511	440 445
9	4 944	858	5 802	407 352	31 471	438 823
10	4 669	788	5 457	407 089	31 372	438 461
11	4 378	726	5 104	405 739	31 420	437 159
12	4 079	660	4 739	403 941	31 400	435 341
30年1月末	3 771	580	4 351	402 654	31 410	434 064
2	3 435	508	3 943	400 812	31 413	432 225
3	3 111	434	3 545	399 246	31 175	430 421

資料：県長寿社会課

注) 本表における平均値は、4月から3月までの各月末の数値の平均である。

(2) 月別保険給付状況

(単位 件、千円)

年度・月	一般被保険者分						
	療養諸費計		療養諸費負担区分内訳			高額療養費	
	件数	費用額	保険者負担分	一部負担金	他法負担分	件数	金額
平成25年度	7 252 867	168 733 214	123 658 897	37 736 835	7 337 482	238 366	15 712 039
26	7 379 838	173 451 940	127 293 851	38 819 635	7 338 454	263 840	16 677 278
27	7 457 731	180 330 709	132 370 791	41 010 855	6 949 063	283 677	18 183 573
28	7 387 540	177 566 125	129 883 951	41 434 275	6 247 899	295 719	18 936 239
29	7 226 637	175 103 921	128 216 953	41 228 324	5 658 644	302 985	18 550 364
29年3月	620 148	15 111 503	11 062 785	3 527 295	521 423	23 484	1 450 290
4	604 713	14 256 572	10 432 263	3 345 442	478 867	24 562	1 607 266
5	609 909	14 800 065	10 835 746	3 474 994	489 325	25 800	1 479 624
6	613 871	14 816 010	10 850 510	3 479 083	486 416	24 684	1 578 480
7	598 204	14 552 874	10 650 706	3 428 473	473 695	26 380	1 552 410
8	590 319	14 600 500	10 681 847	3 432 968	485 685	25 542	1 531 048
9	589 212	14 260 078	10 438 454	3 347 169	474 454	23 861	1 539 004
10	601 564	14 703 583	10 773 021	3 454 598	475 964	24 597	1 489 259
11	601 179	14 799 307	10 839 605	3 489 428	470 275	24 827	1 538 248
12	616 244	14 663 262	10 743 146	3 442 451	477 664	24 989	1 567 079
30年1月	593 319	14 449 196	10 584 003	3 411 483	453 710	25 653	1 536 909
2	587 955	14 090 971	10 324 867	3 394 939	371 165	28 606	1 680 748

年度・月	退職被保険者等分						
	療養諸費計		療養諸費負担区分内訳			高額療養費	
	件数	費用額	保険者負担分	一部負担金	他法負担分	件数	金額
平成25年度	565 551	13 457 054	9 409 436	3 775 772	271 845	13 649	1 447 382
26	463 871	10 968 469	7 670 280	3 067 047	231 142	11 757	1 207 355
27	354 589	8 564 929	5 990 910	2 387 745	186 274	9 248	985 082
28	216 857	5 211 107	3 639 531	1 455 373	116 206	6 227	677 717
29	109 191	2 748 864	1 920 506	768 373	59 986	3 329	363 426
29年3月	13 069	317 733	221 812	88 208	7 713	306	34 108
4	11 417	282 450	197 215	79 372	5 863	289	37 222
5	10 840	277 965	194 079	78 359	5 527	322	35 186
6	10 447	257 985	180 154	72 228	5 602	296	35 193
7	10 161	253 926	177 247	71 713	4 966	320	31 073
8	9 136	237 521	165 820	66 364	5 338	285	31 469
9	8 488	211 047	147 350	58 746	4 950	294	29 951
10	8 224	204 021	143 691	55 650	4 680	235	24 989
11	7 599	205 047	143 202	57 694	4 151	257	25 910
12	7 294	187 975	131 228	52 079	4 668	224	26 841
30年1月	6 881	171 656	119 952	47 181	4 522	229	23 620
2	5 635	141 540	98 756	40 778	2 006	272	27 865

資料：県長寿社会課

注) 1 「29年3月」とは、市町村国保においては、主に平成29年3月診療分として4月に保険者（国保連を経由する場合は国保連）がその請求を受理した「療養の給付」、4月に支給決定した「療養費」、「高額療養費」等である。
 また、国保組合においては、平成29年4月診療分の「療養の給付」、4月に支給決定した「療養費」、「高額療養費」等である。
 2 他法負担分：小児医療費公費負担等

137 労働者災害補償保険状況

(単位 千円)

年度	適用成 立件数 (年度末)	適用労 働者数 (年度末)	保 険 料		保 険 給 付 合 計	
			徴収決定済額	収納済額	件 数	金 額
平成25年度	42 204	715 813	11 703 731	11 400 012	110 249	16 828 549
26	42 849	766 100	12 005 904	11 737 625	110 509	17 296 228
27	43 401	771 579	11 963 643	11 737 897	108 127	16 922 026
28	43 879	783 455	12 000 901	11 801 140	103 322	16 141 523
29	44 418	792 414	12 061 695	11 870 788	103 992	16 065 451

(単位 千円)

年度	保 険 給 付 状 況							
	療 養 (補 償) 給 付		休 業 (補 償) 給 付		障 害 (補 償) 一 時 金		遺 族 (補 償) 一 時 金	
	件 数	金 額	件 数	金 額	件 数	金 額	件 数	金 額
平成25年度	57 865	4 517 304	14 500	2 487 364	435	664 907	38	263 963
26	58 663	4 931 893	14 427	2 498 845	439	647 498	43	359 328
27	57 619	4 753 138	13 306	2 265 411	478	749 270	48	357 642
28	54 951	4 465 248	12 163	2 090 156	384	589 576	47	355 774
29	56 603	4 505 337	11 996	2 019 818	449	666 817	42	384 242

年度	保 険 給 付 状 況							
	葬 祭 料 (葬 祭 給 付)		介 護 (補 償) 給 付		年 金 等 給 付		二 次 健 康 診 断 等 給 付	
	件 数	金 額	件 数	金 額	件 数	金 額	件 数	金 額
平成25年度	122	76 192	1 112	139 103	35 480	8 659 845	697	19 871
26	135	89 652	1 169	141 158	34 906	8 607 207	727	20 644
27	114	79 802	1 155	138 690	34 630	8 555 953	777	22 116
28	101	67 238	1 120	136 200	33 773	8 415 009	783	22 318
29	111	73 005	1 085	131 309	32 839	8 260 368	867	24 550

資料：岡山労働局

138 厚生年金保険（第1号）状況

年 度	事 業 所 数	被 保 険 者 数	平 均 標 準 報 酬 月 額	保 險 料		
				徴 収 決 定 済 額	収 納 済 額	収 納 率
			円	千円	千円	%
平成25年度末	31 397	456 112	267 497	283 763 402	276 125 743	97.3
26	32 224	460 872	270 274	295 884 156	289 052 592	97.7
27	33 530	469 962	270 568	309 858 244	303 420 070	97.9
28	34 771	482 343	271 091	326 278 883	320 582 527	98.3
29	35 953	483 549	273 783	316 795 731	309 855 499	97.8

年 度	給 付 状 況					
	老 齢 給 付		障 害 給 付		遺 族 給 付	
	受 給 権 者 数	年 金 総 額	受 給 権 者 数	年 金 総 額	受 給 権 者 数	年 金 総 額
	人	千円	人	千円	人	千円
平成25年度末	493 844	330 585 679	10 639	8 145 384	92 738	86 407 234
26	501 344	328 430 314	10 761	8 060 273	94 411	87 354 366
27	509 193	330 533 699	10 887	8 120 533	96 009	89 669 873
28	509 791	329 881 596	10 953	8 086 529	97 280	90 777 440
29	519 614	332 973 753	11 025	8 017 824	98 499	91 828 819

資料：厚生労働省「厚生年金保険・国民年金事業年報、月報、市町村別状況」

- 注)1 昭和60年に国民年金法等の一部が改正され、昭和61年4月1日から施行された。その改正前の法律に基づくものを旧法、改正後の法律に基づくものを新法という。
- 2 厚生年金保険（第1号）とは、厚生年金保険受給権者全体から、共済組合等（国家公務員共済組合、地方公務員共済組合及び日本私立学校振興・共済事業団）の組合員等たる厚生年金保険の被保険者期間（平成27年9月以前の共済組合等の期間を含む）のみの者を除き、さらに、障害厚生年金受給権者及び短期要件分の遺族厚生年金受給権者について、それぞれ初診日又は死亡日に共済組合等の組合員等であった者を除いた者をいう。
- 3 保険給付は、旧共済組合を除いた数値であり、年金総額には、基礎年金額及び基金代行分を含まない。
- 4 各給付の受給権者数及び年金総額は、平成26年度末以降は県内その他地域を含まない。
- 5 厚生年金保険における老齢給付とは、新法厚生年金保険の老齢厚生年金並びに旧法厚生年金保険及び旧法船員保険の老齢年金、通算老齢年金の合計
障害給付とは、新法厚生年金保険の障害厚生年金並びに旧法厚生年金保険及び旧法船員保険の障害年金の合計
遺族給付とは、新法厚生年金保険の遺族厚生年金並びに旧法厚生年金保険及び旧法船員保険の遺族年金、通算遺族年金の合計
- 6 事業所数、被保険者数、平均標準報酬月額及び保険料については、平成28年度末までは年報の値を、平成29年度末は月報（速報）の値を掲載している。

139 国民年金状況

(1) 国民年金被保険者と保険料免除者等の状況

年 度	被 保 険 者 数									
	総 数	第 1 号 被 保 険 者			任 意 加 入 被 保 険 者			第 3 号 被 保 険 者		
		合 計	男	女	合 計	男	女	合 計	男	女
平成25年度末	367 809	228 932	116 975	111 957	3 033	962	2 071	135 844	2 067	133 777
26	357 678	221 652	113 671	107 981	2 856	913	1 943	133 170	2 009	131 161
27	346 416	213 282	109 746	103 536	2 690	906	1 784	130 444	1 995	128 449
28	332 462	203 769	105 407	98 362	2 455	828	1 627	126 238	1 884	124 354
29	320 761	195 583	100 615	94 968	2 271	772	1 499	122 907	1 876	121 031

- 注) 1 「第1号被保険者」とは、日本国内に住所のある20歳以上60歳未満で、第2号被保険者及び第3号被保険者でない者
 2 「第2号被保険者」とは、厚生年金保険の被保険者（ただし、国民年金法附則第3条の規定により、65歳以上で老齢給付の受給権を有する者は除く）
 3 「第3号被保険者」とは、第2号被保険者に生計維持されている配偶者で、20歳以上60歳未満の者
 4 「任意加入被保険者」とは、以下の要件のいずれかに該当する者で厚生労働大臣に申し出て被保険者となった者
 ①日本国内に住所のある20歳以上60歳未満の者で、厚生年金制度から老齢又は退職を事由とする年金を受ける事が出来る者
 ②日本国内に住所のある60歳以上65歳未満の者
 ③日本国籍を有し海外に居住する20歳以上65歳未満の者
 ④昭和40年4月1日以前生まれで、日本国内に住所のある65歳以上70歳未満の者又は日本国籍を有し海外に居住する65歳以上70歳未満の者

(2) 国民年金受給権者の状況

年 度	基 礎 年 金 受 給 権 者							
	総 数		老 齢 基 礎 年 金		障 害 基 礎 年 金		遺 族 基 礎 年 金	
	件 数	年 金 額	件 数	年 金 額	件 数	年 金 額	件 数	年 金 額
平成25年度末	485 150	345 747 832	451 281	316 557 599	30 114	26 330 194	3 755	2 860 039
26	505 902	357 785 709	471 626	328 468 222	30 582	26 508 032	3 694	2 809 456
27	522 457	372 892 531	487 733	342 943 159	31 083	27 151 157	3 641	2 798 216
28	536 040	382 595 013	500 903	352 314 224	31 581	27 536 611	3 556	2 744 178
29	551 862	391 179 695	516 267	360 559 462	32 121	27 927 679	3 474	2 692 553

- 注) 1 昭和60年に国民年金法等の一部が改正され、昭和61年4月1日から施行された。その改正前の法律に基づくものを旧法、改正後の法律に基づくものを新法という。
 拠出制年金は、旧法による給付、基礎年金は、新法による給付
 2 障害・遺族基礎年金には、昭和61年4月1日に福祉年金から裁定替えされた障害福祉年金及び母子・準母子福祉年金を含む。
 3 遺族年金は母子年金・遺児年金・寡婦年金を含む。

(3) 老齢福祉年金受給権者の状況

(単位 人、千円)

年 度	受給権者総数	支給年金額	全部支給の者	一部支給停止の者	全部支給停止の者
平成25年度末	56	22 333	19	7	30
26	37	14 648	10	5	22
27	25	9 993	4	2	19
28	21	8 394	3	1	17
29	20	7 986	3	-	17

資料：厚生労働省「厚生年金保険・国民年金事業月報（速報）」

(単位 人、%)

付加年金被保険者数	保険料免除・学生納付特例・納付猶予被保険者数					年度	
	免除者数			学生納付特例者数	納付猶予者数		
	(免除率)	法定免除	申請免除				
11 829	63 832	27.9	19 892	43 940	25 566	6 351	25
11 900	62 791	28.3	19 821	42 970	25 714	5 992	26
11 543	58 517	27.4	19 676	38 841	24 933	5 439	27
10 928	57 824	28.4	20 099	37 725	25 380	7 318	28
10 460	55 143	28.2	19 892	35 251	25 228	7 551	29

資料：厚生労働省「厚生年金保険・国民年金事業月報（速報）」

- 注) 5「付加年金被保険者」とは、農業者年金基金が行う農業者年金に加入している被保険者及び本人の希望で付加保険料を納付している被保険者
 6「法定免除」とは、生活扶助や障害基礎年金又は被用者年金制度の障害年金を受けている人など。
 7「申請免除」とは、前年の所得が基準以下、又は失業などで保険料の納付が著しく困難であり、申請承認された人。全額免除と一部免除がある。
 8「免除率」とは、第1号被保険者に対する免除者総数の割合。
 9「学生納付特例者」とは、前年の所得が基準以下等の条件を満たす学生（第1号被保険者本人）で、申請の後に承認を受け、保険料の納付義務が猶予されている人。
 10「納付猶予者」とは、本人及び配偶者のいずれも前年の所得が基準以下等の条件を満たす第1号被保険者（学生以外、平成28年6月までは30歳未満、平成28年7月以降は50歳未満）で、申請の後に承認を受け、保険料の納付義務が猶予されている人。

(単位 件、千円)

旧法拠出制年金受給権者								年度
総数		老齢年金・通算老齢年金		障害年金		遺族年金		
件数	年金額	件数	年金額	件数	年金額	件数	年金額	
44 825	18 504 068	43 076	17 069 503	1 481	1 313 533	268	121 032	25
39 479	16 160 628	37 890	14 863 488	1 351	1 189 755	238	107 386	26
34 407	14 229 986	32 943	13 020 470	1 256	1 115 750	208	93 765	27
29 745	12 332 551	28 385	11 208 780	1 166	1 036 782	194	86 988	28
25 625	10 608 770	24 378	9 581 751	1 067	946 489	180	80 529	29

資料：厚生労働省「厚生年金保険・国民年金事業月報（速報）」

(4) 国民年金保険料納付状況

(単位 万月、%)

年度	納付対象月数	納付月数	納付率
平成25年度	177	113	64.1
26	167	111	66.4
27	161	108	67.2
28	148	103	69.2
29	139	97	70.0

資料：厚生労働省「国民年金の加入・納付状況」

140 市町村別福祉

市 町 村	国 民 健 康 保 険 平成29年度					
	加 入 世 帯 数 (年 度 末)	被 保 険 者 数 (年 度 末)	保 険 給 付 総 額	受 診 率	1 人 当 たり 医 療 費	1 人 当 たり 保 険 料 (税) 調 定 額
	世帯	人	千円	%	円	円
総 数	256 235	402 791	145 549 188	1 146.2	413 715	82 927
市 計	239 871	376 770	135 540 998	1 146.4
郡 計	16 364	26 021	10 008 190	1 143.5
岡 山 市	93 003	143 529	50 399 721	1 143.8	402 592	85 215
北 区
中 区
東 区
南 区
倉 敷 市	62 250	99 899	35 273 144	1 144.9	401 712	84 027
津 山 市	12 790	19 738	7 123 256	1 125.2	417 836	80 052
玉 野 市	9 031	14 089	5 632 202	1 287.0	455 279	77 750
笠 岡 市	7 213	11 310	4 107 900	1 081.4	416 257	72 799
井 原 市	5 563	8 649	3 353 718	1 169.6	446 181	94 318
総 社 市	8 606	14 292	5 027 713	1 173.2	403 111	82 384
高 梁 市	4 402	6 573	2 772 077	1 021.8	475 461	90 375
新 見 市	4 229	6 373	2 574 348	1 143.7	462 313	74 930
備 前 市	5 382	8 386	3 293 036	1 157.0	450 678	72 085
瀬 戸 内 市	5 548	9 000	3 205 032	1 162.7	411 578	87 962
赤 磐 市	6 207	10 104	3 678 243	1 212.4	420 007	81 831
真 庭 市	6 248	9 968	3 550 227	1 051.8	411 919	82 996
美 作 市	4 257	6 613	2 569 061	1 123.8	444 399	76 195
浅 口 市	5 142	8 247	2 981 320	1 162.1	414 076	79 005
和 気 郡						
和 気 町	2 281	3 536	1 430 702	1 165.6	466 595	68 033
都 窪 郡						
早 島 町	1 538	2 566	1 096 269	1 254.9	475 054	95 707
浅 口 郡						
里 庄 町	1 386	2 219	793 040	1 087.9	405 167	78 035
小 田 郡						
矢 掛 町	2 017	3 314	1 255 236	1 144.4	440 660	72 221
真 庭 郡						
新 庄 村	138	229	65 906	1 096.9	342 065	65 553
苫 田 郡						
鏡 野 町	1 855	2 866	1 092 920	1 179.2	438 327	74 187
勝 田 郡						
勝 央 町	1 412	2 268	743 885	1 116.4	384 982	76 427
奈 義 町	781	1 307	525 098	1 155.6	460 772	78 892
英 田 郡						
西 栗 倉 村	229	371	133 456	1 026.8	413 601	78 549
久 米 郡						
久 米 南 町	770	1 170	450 525	1 137.2	444 913	74 691
美 咲 町	2 132	3 310	1 268 497	1 144.1	439 779	76 782
加 賀 郡						
吉 備 中央 町	1 825	2 865	1 152 656	1 055.9	458 040	80 751

資料：県長寿社会課

注) 1 国民健康保険の表は、医師、歯科医師、薬剤師、建設業などの国民健康保険組合を含まない。

2 受診率＝診療費のレセプト枚数÷年度平均被保険者数×100

3 1人当たり保険料(税)調定額は、介護納付金分を除く。

国民年金 平成29年度末								市 町 村
被保険者数	給 付 状 況							
	老 齢 給 付		障 害 給 付		遺 族 給 付			
	受給権者数	年金総額	受給権者数	年金総額	受給権者数	年金総額		
人	人	千円	人	千円	人	千円		
320 761	540 631	370 134 910	33 001	28 698 242	3 654	2 773 081	総 数	
304 621	500 225	341 522 983	30 583	26 593 519	3 388	2 580 860	市 計	
16 140	40 406	28 611 927	2 418	2 104 723	266	192 221	郡 計	
130 460	174 409	116 977 681	11 795	10 285 317	1 313	1 018 055	岡 山 市	
...	北 区	
...	中 区	
...	東 区	
...	南 区	
84 471	123 171	83 271 803	7 288	6 343 398	845	634 370	倉 敷 市	
15 505	30 000	20 354 362	2 197	1 903 572	224	174 797	山 野 市	
9 395	21 296	14 600 231	1 065	920 530	77	59 388	玉 野 市	
7 779	16 763	11 409 301	989	865 215	81	61 363	笠 岡 市	
5 660	14 228	10 146 685	807	701 825	91	63 842	井 原 市	
11 088	18 436	13 010 427	964	835 717	116	88 579	総 社 市	
4 223	11 924	8 423 753	662	573 839	52	38 375	高 梁 市	
3 157	11 813	8 217 229	639	558 446	91	69 117	新 見 市	
5 312	12 418	8 520 313	703	602 502	62	49 421	備 前 市	
6 012	11 950	8 598 138	602	521 305	90	68 670	瀬 戸 内 市	
6 944	13 848	9 716 263	712	613 603	113	80 917	赤 磐 市	
5 658	16 951	12 116 564	938	811 295	114	86 354	真 庭 市	
3 721	10 903	7 611 800	590	512 849	68	47 943	美 作 市	
5 236	12 115	8 548 433	632	544 106	51	39 669	浅 口 市	
2 070	5 331	3 668 422	376	329 409	34	23 575	和 気 町	
1 998	3 393	2 406 703	171	150 163	26	19 427	早 島 町	
1 678	3 250	2 299 135	177	154 041	35	25 992	里 庄 町	
1 957	5 289	3 811 953	290	251 109	26	19 697	矢 掛 町	
122	388	285 086	13	11 690	-	-	新 庄 村	
1 666	4 721	3 375 744	236	201 055	41	29 806	鏡 野 町	
1 575	3 282	2 303 296	163	140 537	36	25 281	勝 央 町	
797	2 003	1 430 108	111	96 194	8	6 577	奈 義 町	
206	518	374 219	44	37 959	3	2 232	西 栗 倉 村	
629	2 095	1 478 836	120	102 850	12	8 627	久 米 南 町	
1 929	5 626	3 922 528	364	319 833	19	13 471	美 咲 町	
1 513	4 510	3 255 897	353	309 883	26	17 536	吉 備 中 央 町	

資料：厚生労働省「事業月報（市町村別状況）」

注) 4 国民年金の被保険者数は、第1号被保険者、任意加入被保険者及び第3号被保険者の合計である。

5 国民年金の老齢給付とは、新法の老齢基礎年金並びに旧法拠出制年金の老齢年金及び通算老齢年金の合計

障害給付とは、新法の障害基礎年金及び旧法の障害年金の合計

遺族給付とは、新法の遺族基礎年金及び寡婦年金等の合計

140 市町村別福祉(つづき)

市 町 村	身 体 数 障 害 者 平 成 30 年 末 3 月 末	生活保護 平成30年3月分			児 童 扶 養 手 給 者 数 受 成 29 年 末 平 12 月 末	老人クラブ 平成30年3月末	
		世 帯 数	保 護 人 員	保 護 率		ク ラ ブ 数	会 員 数
総 数	72 084	19 141	25 595	13.3	15 957	2 602	144 703
市 計	66 711	18 624	24 936	13.8	15 133	2 184	121 033
郡 計	5 373	517	659	5.6	824	418	23 670
岡 山 市	23 634	10 010	13 402	18.9	6 067	557	32 813
北 区	…	…	…	…	2 133	…	…
中 区	…	…	…	…	1 451	…	…
東 区	…	…	…	…	833	…	…
南 区	…	…	…	…	1 650	…	…
倉 敷 市	16 435	5 278	7 299	15.1	4 171	389	17 866
津 山 市	4 234	690	782	7.6	1 147	188	9 208
玉 野 市	2 360	610	824	13.5	489	67	4 226
笠 岡 市	2 116	358	442	8.8	395	78	4 005
井 原 市	2 053	152	195	4.7	279	54	3 413
総 社 市	2 259	311	416	6.1	510	60	3 530
高 梁 市	1 673	224	322	10.2	206	61	4 044
新 見 市	1 603	168	191	6.2	186	88	6 137
備 前 市	1 699	190	269	7.6	258	78	4 900
瀬 戸 内 市	1 635	64	85	2.2	260	74	5 225
赤 磐 市	1 759	86	102	2.3	334	88	4 792
真 庭 市	2 336	237	306	6.5	341	170	8 324
美 作 市	1 578	141	167	5.9	259	149	7 859
浅 口 市	1 337	105	134	3.8	231	83	4 691
和 気 郡							
和 気 町	707	84	111	7.6	131	49	2 901
都 窪 郡							
早 島 町	400	29	38	3.1	120	23	1 282
浅 口 郡							
里 庄 町	374	27	33	2.9	58	37	2 735
小 田 郡							
矢 掛 町	641	50	69	4.8	79	27	920
真 庭 郡							
新 庄 村	47	6	8	8.4	8	9	337
苫 田 郡							
鏡 野 町	614	60	72	5.4	91	70	4 045
勝 田 郡							
勝 央 町	458	54	74	6.6	104	22	1 085
奈 義 町	267	14	16	2.6	28	21	963
英 田 郡							
西 栗 倉 村	77	1	1	0.7	7	12	333
久 米 郡							
久 米 南 町	302	42	49	9.9	29	34	2 114
美 咲 町	840	87	110	7.4	104	73	5 121
加 賀 郡							
吉 備 中 央 町	646	63	78	6.5	65	41	1 834

注) 保護率=生活保護人員(停止中を含む)÷前年度末住民基本台帳人口(日本人及び外国人)×1,000

資料: 県障害福祉課、県子ども家庭課、県長寿社会課

社会福祉施設等 平成29年4月1日												市	町	村
保 施	護 設	障 害 支 援 施 設	身 体 障 害 者 支 援 施 設	障 害 福 祉 サ ー ビ ス	相 談 支 援 事 業	地 域 生 活 支 援 事 業	老 人 福 祉 施 設 等	児 童 福 祉 施 設 等			そ の 他 の 福 祉 施 設 等			
								総 数	う ち の 保 育 所	う ち の 幼 保 連 携 型 認 定 こ ど も 園				
所	所	所	所	所	所	所	所	所	所	所	所	所	所	所
10	49	4	1	331	163	87	2	137	861	383	46	393	総	数
8	41	4	1	231	149	79	1	946	799	347	45	329	市	計
2	8	-		100	14	8		191	62	36	1	64	郡	計
2	15	3		493	52	29		724	295	118	13	97	岡	山
...	北	区
...	中	区
...	東	区
...	南	区
2	7	-		305	39	14		455	199	89	7	54	倉	敷
3	6	1		75	12	2		107	53	25	2	23	津	山
-	1	-		54	5	6		78	23	9	-	8	玉	野
1	3	-		42	7	4		64	25	16	-	9	笠	岡
-	-	-		22	4	2		51	24	9	-	4	井	原
-	1	-		50	5	4		77	34	14	1	10	総	社
-	2	-		23	4	4		58	23	7	2	10	高	梁
-	3	-		20	5	3		43	17	6	7	10	新	見
-	-	-		34	3	1		47	16	7	4	6	備	前
-	-	-		27	4	2		50	16	9	-	4	瀬	戸
-	-	-		22	3	2		47	27	17	1	7	赤	磐
-	2	-		30	2	1		71	26	9	4	19	真	庭
-	-	-		23	2	2		54	9	7	-	59	美	作
-	1	-		11	2	3		20	12	5	4	9	浅	口
-	2	-		22	3	2		28	5	3	-	3	和	気
-	-	-		12	1	1		6	8	3	-	1	早	島
-	-	-		5	1	1		16	2	2	-	2	里	庄
1	-	-		11	1	1		16	8	4	-	3	矢	掛
-	-	-		-	-	-		3	1	1	-	1	新	庄
-	-	-		8	1	-		34	9	4	-	12	鏡	野
-	-	-		7	2	1		12	6	5	-	4	勝	央
-	-	-		-	-	-		10	1	1	-	1	奈	義
-	-	-		2	1	-		3	-	-	-	1	西	栗
1	-	-		3	-	-		12	4	3	-	6	久	米
-	3	-		12	1	1		31	8	4	-	25	美	咲
-	3	-		18	3	1		20	10	6	1	5	吉	備

16 県民経済計算

141 経済活動別県内総生産(生産側)

(1)名目

経済活動の種類	実 額				
	平成24年度	25	26	27	28
1 農林水産業	76 932	69 809	67 294	75 195	86 910
(1) 農業	64 516	58 148	55 276	64 203	75 386
(2) 林業	6 102	6 391	6 467	5 810	5 760
(3) 水産業	6 314	5 269	5 551	5 182	5 764
2 鉱業	4 920	4 317	3 615	4 539	5 362
3 製造業	1 915 752	2 152 952	2 032 367	2 335 875	2 186 345
(1) 食料品	250 007	240 698	248 920	303 805	277 419
(2) 繊維製品	128 553	104 677	97 158	96 611	90 786
(3) パルプ・紙・紙製品	23 878	29 060	28 569	32 889	42 471
(4) 化学	290 962	240 974	235 554	260 359	260 196
(5) 石油・石炭製品	179 772	363 513	228 486	228 586	307 596
(6) 窯業・土石製品	78 756	69 095	69 212	94 062	79 504
(7) 一次金属	187 652	205 447	268 531	282 961	202 304
(8) 金属製品	76 095	78 028	82 480	106 787	90 940
(9) はん用・生産用・業務用機械	208 594	181 259	194 183	232 497	192 645
(10) 電子部品・デバイス	45 157	48 651	60 473	76 847	69 633
(11) 電気機械	35 629	41 947	48 663	47 731	51 143
(12) 情報・通信機器	12 598	7 667	19 519	22 277	27 406
(13) 輸送用機械	143 936	281 128	194 003	243 614	243 511
(14) 印刷業	58 824	65 890	52 542	59 860	53 736
(15) その他の製造業	195 339	194 918	204 074	246 989	197 056
4 電気・ガス・水道・廃棄物処理業	201 438	198 710	218 160	214 872	214 771
(1) 電気業	84 256	84 432	103 806	97 624	96 329
(2) ガス・水道・廃棄物処理業	117 183	114 278	114 354	117 247	118 442
5 建設業	317 918	334 290	355 011	363 826	375 523
6 卸売・小売業	785 905	775 386	755 893	756 742	742 684
(1) 卸売業	359 606	346 353	337 897	361 696	356 756
(2) 小売業	426 299	429 033	417 997	395 046	385 929
7 運輸・郵便業	381 580	380 297	431 087	433 911	430 786
8 宿泊・飲食サービス業	158 198	164 359	166 891	160 179	173 873
9 情報通信業	232 221	227 552	229 372	244 688	247 696
(1) 通信・放送業	149 973	151 209	152 665	157 291	160 174
(2) 情報サービス・映像音声文字情報制作業	82 248	76 342	76 707	87 397	87 522
10 金融・保険業	250 980	252 558	253 842	258 915	250 899
11 不動産業	771 674	762 912	772 380	787 672	802 636
(1) 住宅賃貸業	693 012	684 620	693 604	707 332	716 003
(2) その他の不動産業	78 661	78 292	78 776	80 340	86 633
12 専門・科学技術・業務支援サービス業	434 086	437 774	421 420	435 019	453 916
13 公務	286 248	283 415	289 285	290 056	292 196
14 教育	307 949	318 813	330 095	341 137	347 528
15 保健衛生・社会事業	642 084	656 060	654 626	678 077	705 303
16 その他のサービス業	340 721	339 217	335 026	341 460	335 883
17 小計(1~16)	7 108 607	7 358 421	7 316 365	7 722 162	7 652 310
18 輸入品に課される税・関税	82 339	93 832	130 786	127 970	110 202
19 (控除) 総資本形成に係る消費税	41 804	44 215	59 182	68 531	81 350
20 県内総生産(17+18-19)	7 149 142	7 408 038	7 387 968	7 781 601	7 681 163
第1~3次産業の内訳					
第1次産業	76 932	69 809	67 294	75 195	86 910
第2次産業	2 238 590	2 491 559	2 390 993	2 704 240	2 567 230
第3次産業	4 793 085	4 797 053	4 858 078	4 942 727	4 998 171
※18,19加減前					

注) 県民経済計算は、毎年過去に遡って改定されるため、最新の数値を掲載している。

(単位 百万円、%)

対前年度増加率				構成比				
平成25年度	26	27	28	平成24年度	25	26	27	28
△ 9.3	△ 3.6	11.7	15.6	1.1	0.9	0.9	1.0	1.1
△ 9.9	△ 4.9	16.1	17.4	0.9	0.8	0.7	0.8	1.0
4.7	1.2	△ 10.2	△ 0.9	0.1	0.1	0.1	0.1	0.1
△ 16.6	5.4	△ 6.6	11.2	0.1	0.1	0.1	0.1	0.1
△ 12.3	△ 16.3	25.6	18.1	0.1	0.1	0.0	0.1	0.1
12.4	△ 5.6	14.9	△ 6.4	26.8	29.1	27.5	30.0	28.5
△ 3.7	3.4	22.0	△ 8.7	3.5	3.2	3.4	3.9	3.6
△ 18.6	△ 7.2	△ 0.6	△ 6.0	1.8	1.4	1.3	1.2	1.2
21.7	△ 1.7	15.1	29.1	0.3	0.4	0.4	0.4	0.6
△ 17.2	△ 2.2	10.5	△ 0.1	4.1	3.3	3.2	3.3	3.4
102.2	△ 37.1	0.0	34.6	2.5	4.9	3.1	2.9	4.0
△ 12.3	0.2	35.9	△ 15.5	1.1	0.9	0.9	1.2	1.0
9.5	30.7	5.4	△ 28.5	2.6	2.8	3.6	3.6	2.6
2.5	5.7	29.5	△ 14.8	1.1	1.1	1.1	1.4	1.2
△ 13.1	7.1	19.7	△ 17.1	2.9	2.4	2.6	3.0	2.5
7.7	24.3	27.1	△ 9.4	0.6	0.7	0.8	1.0	0.9
17.7	16.0	△ 1.9	7.1	0.5	0.6	0.7	0.6	0.7
△ 39.1	154.6	14.1	23.0	0.2	0.1	0.3	0.3	0.4
95.3	△ 31.0	25.6	△ 0.0	2.0	3.8	2.6	3.1	3.2
12.0	△ 20.3	13.9	△ 10.2	0.8	0.9	0.7	0.8	0.7
△ 0.2	4.7	21.0	△ 20.2	2.7	2.6	2.8	3.2	2.6
△ 1.4	9.8	△ 1.5	△ 0.0	2.8	2.7	3.0	2.8	2.8
0.2	22.9	△ 6.0	△ 1.3	1.2	1.1	1.4	1.3	1.3
△ 2.5	0.1	2.5	1.0	1.6	1.5	1.5	1.5	1.5
5.1	6.2	2.5	3.2	4.4	4.5	4.8	4.7	4.9
△ 1.3	△ 2.5	0.1	△ 1.9	11.0	10.5	10.2	9.7	9.7
△ 3.7	△ 2.4	7.0	△ 1.4	5.0	4.7	4.6	4.6	4.6
0.6	△ 2.6	△ 5.5	△ 2.3	6.0	5.8	5.7	5.1	5.0
△ 0.3	13.4	0.7	△ 0.7	5.3	5.1	5.8	5.6	5.6
3.9	1.5	△ 4.0	8.5	2.2	2.2	2.3	2.1	2.3
△ 2.0	0.8	6.7	1.2	3.2	3.1	3.1	3.1	3.2
0.8	1.0	3.0	1.8	2.1	2.0	2.1	2.0	2.1
△ 7.2	0.5	13.9	0.1	1.2	1.0	1.0	1.1	1.1
0.6	0.5	2.0	△ 3.1	3.5	3.4	3.4	3.3	3.3
△ 1.1	1.2	2.0	1.9	10.8	10.3	10.5	10.1	10.4
△ 1.2	1.3	2.0	1.2	9.7	9.2	9.4	9.1	9.3
△ 0.5	0.6	2.0	7.8	1.1	1.1	1.1	1.0	1.1
0.8	△ 3.7	3.2	4.3	6.1	5.9	5.7	5.6	5.9
△ 1.0	2.1	0.3	0.7	4.0	3.8	3.9	3.7	3.8
3.5	3.5	3.3	1.9	4.3	4.3	4.5	4.4	4.5
2.2	△ 0.2	3.6	4.0	9.0	8.9	8.9	8.7	9.2
△ 0.4	△ 1.2	1.9	△ 1.6	4.8	4.6	4.5	4.4	4.4
3.5	△ 0.6	5.5	△ 0.9	99.4	99.3	99.0	99.2	99.6
14.0	39.4	△ 2.2	△ 13.9	1.2	1.3	1.8	1.6	1.4
5.8	33.9	15.8	18.7	0.6	0.6	0.8	0.9	1.1
3.6	△ 0.3	5.3	△ 1.3	100.0	100.0	100.0	100.0	100.0
△ 9.3	△ 3.6	11.7	15.6	1.1	0.9	0.9	1.0	1.1
11.3	△ 4.0	13.1	△ 5.1	31.3	33.6	32.4	34.8	33.4
0.1	1.3	1.7	1.1	67.0	64.8	65.8	63.5	65.1

資料：県統計分析課「平成28年度 岡山県県民経済計算」

141 経済活動別県内総生産(生産側)(つづき)

(2)実質(平成23暦年連鎖価格)

経済活動の種類	実 額				
	平成24年度	25	26	27	28
1 農林水産業	70 481	66 588	65 375	62 386	60 484
(1) 農業	57 496	55 390	53 855	52 277	51 116
(2) 林業	6 367	5 618	6 243	5 660	5 024
(3) 水産業	6 540	5 329	4 953	4 192	4 018
2 鉱業	4 695	3 983	2 981	3 472	4 099
3 製造業	1 994 829	2 275 099	2 094 744	2 242 530	2 080 515
(1) 食料品	253 046	245 979	249 592	293 091	268 415
(2) 繊維製品	125 211	101 901	91 597	88 119	82 250
(3) パルプ・紙・紙製品	23 527	30 049	28 934	31 874	40 948
(4) 化学	317 361	277 712	276 436	260 949	266 845
(5) 石油・石炭製品	253 515	547 658	296 109	240 822	284 706
(6) 窯業・土石製品	81 012	73 480	72 921	90 945	76 333
(7) 一次金属	183 560	212 366	257 992	263 487	194 634
(8) 金属製品	68 708	69 109	70 155	84 803	69 540
(9) はん用・生産用・業務用機械	196 245	167 104	176 786	200 381	163 570
(10) 電子部品・デバイス	55 738	54 355	84 801	107 252	101 720
(11) 電気機械	36 613	44 033	54 329	50 844	56 426
(12) 情報・通信機器	14 752	9 546	24 397	26 794	33 699
(13) 輸送用機械	125 786	228 943	155 028	182 002	188 774
(14) 印刷業	60 996	69 999	55 439	61 972	53 391
(15) その他の製造業	194 904	196 150	201 905	237 450	188 945
4 電気・ガス・水道・廃棄物処理業	179 000	168 489	169 073	147 378	142 437
(1) 電気業	67 639	61 766	64 590	45 469	41 568
(2) ガス・水道・廃棄物処理業	111 734	107 430	104 449	106 948	108 017
5 建設業	318 694	332 398	345 587	348 664	357 334
6 卸売・小売業	794 359	780 262	740 868	746 140	730 828
(1) 卸売業	364 452	346 103	329 225	359 701	361 693
(2) 小売業	429 908	434 100	411 580	386 077	368 943
7 運輸・郵便業	376 976	378 586	412 778	394 172	382 793
8 宿泊・飲食サービス業	158 228	167 742	164 977	154 735	160 561
9 情報通信業	233 869	233 643	232 645	249 399	249 867
(1) 通信・放送業	150 947	155 952	156 600	162 491	163 938
(2) 情報サービス・映像音声文字情報制作業	82 918	77 679	76 049	86 733	85 798
10 金融・保険業	266 076	282 020	286 004	299 771	294 929
11 不動産業	776 461	772 588	789 187	807 743	827 080
(1) 住宅賃貸業	694 858	689 766	707 871	725 551	741 198
(2) その他の不動産業	81 584	82 859	81 188	82 051	85 730
12 専門・科学技術・業務支援サービス業	434 543	440 877	406 475	413 860	429 459
13 公務	289 867	288 345	286 600	287 128	288 835
14 教育	311 848	325 382	328 772	339 314	343 879
15 保健衛生・社会事業	635 547	653 405	645 288	667 763	686 192
16 その他のサービス業	341 505	336 770	324 326	325 227	318 874
17 小計(1~16)	7 186 328	7 495 341	7 290 767	7 471 194	7 335 234
18 輸入品に課される税・関税	79 912	81 439	85 913	88 455	84 587
19 (控除)総資本形成に係る消費税	42 796	45 212	40 733	43 282	50 502
20 県内総生産(17+18-19)	7 223 434	7 531 487	7 336 996	7 516 974	7 364 777
21 開差{20-(17+18-19)}	△ 10	△ 81	1 050	607	△ 4 542
第1~3次産業の内訳					
第1次産業	70 481	66 588	65 375	62 386	60 484
第2次産業	2 318 501	2 610 655	2 444 585	2 595 026	2 442 549
※18,19加減前 第3次産業	4 796 793	4 824 652	4 783 344	4 819 770	4 839 915

注) 県民経済計算は、毎年過去に遡って改定されるため、最新の数値を掲載している。

(単位 百万円、%)

対前年度増加率				寄与度				
平成25年度	26	27	28	平成24年度	25	26	27	28
△ 5.5	△ 1.8	△ 4.6	△ 3.0	△ 0.0	△ 0.1	△ 0.0	△ 0.0	△ 0.0
△ 3.7	△ 2.8	△ 2.9	△ 2.2	△ 0.0	△ 0.0	△ 0.0	△ 0.0	△ 0.0
△ 11.8	11.1	△ 9.3	△ 11.2	△ 0.0	△ 0.0	0.0	△ 0.0	△ 0.0
△ 18.5	△ 7.1	△ 15.4	△ 4.1	0.0	△ 0.0	△ 0.0	△ 0.0	△ 0.0
△ 15.2	△ 25.2	16.5	18.1	△ 0.0	△ 0.0	△ 0.0	0.0	0.0
14.0	△ 7.9	7.1	△ 7.2	△ 1.8	3.9	△ 2.4	2.0	△ 2.2
△ 2.8	1.5	17.4	△ 8.4	△ 0.2	△ 0.1	0.0	0.6	△ 0.3
△ 18.6	△ 10.1	△ 3.8	△ 6.7	0.4	△ 0.3	△ 0.1	△ 0.0	△ 0.1
27.7	△ 3.7	10.2	28.5	△ 0.1	0.1	△ 0.0	0.0	0.1
△ 12.5	△ 0.5	△ 5.6	2.3	1.4	△ 0.5	△ 0.0	△ 0.2	0.1
116.0	△ 45.9	△ 18.7	18.2	△ 0.8	4.1	△ 3.3	△ 0.8	0.6
△ 9.3	△ 0.8	24.7	△ 16.1	0.2	△ 0.1	△ 0.0	0.2	△ 0.2
15.7	21.5	2.1	△ 26.1	△ 0.2	0.4	0.6	0.1	△ 0.9
0.6	1.5	20.9	△ 18.0	△ 0.1	0.0	0.0	0.2	△ 0.2
△ 14.8	5.8	13.3	△ 18.4	△ 0.2	△ 0.4	0.1	0.3	△ 0.5
△ 2.5	56.0	26.5	△ 5.2	△ 0.1	△ 0.0	0.4	0.3	△ 0.1
20.3	23.4	△ 6.4	11.0	△ 0.0	0.1	0.1	△ 0.0	0.1
△ 35.3	155.6	9.8	25.8	△ 0.1	△ 0.1	0.2	0.0	0.1
82.0	△ 32.3	17.4	3.7	△ 2.7	1.4	△ 1.0	0.4	0.1
14.8	△ 20.8	11.8	△ 13.8	0.3	0.1	△ 0.2	0.1	△ 0.1
0.6	2.9	17.6	△ 20.4	0.4	0.0	0.1	0.5	△ 0.6
△ 5.9	0.3	△ 12.8	△ 3.4	△ 0.5	△ 0.1	0.0	△ 0.3	△ 0.1
△ 8.7	4.6	△ 29.6	△ 8.6	△ 0.4	△ 0.1	0.0	△ 0.3	△ 0.1
△ 3.9	△ 2.8	2.4	1.0	△ 0.1	△ 0.1	△ 0.0	0.0	0.0
4.3	4.0	0.9	2.5	0.2	0.2	0.2	0.0	0.1
△ 1.8	△ 5.0	0.7	△ 2.1	△ 0.3	△ 0.2	△ 0.5	0.1	△ 0.2
△ 5.0	△ 4.9	9.3	0.6	0.0	△ 0.3	△ 0.2	0.4	0.0
1.0	△ 5.2	△ 6.2	△ 4.4	△ 0.3	0.1	△ 0.3	△ 0.3	△ 0.2
0.4	9.0	△ 4.5	△ 2.9	△ 0.4	0.0	0.5	△ 0.3	△ 0.2
6.0	△ 1.6	△ 6.2	3.8	△ 0.1	0.1	△ 0.0	△ 0.1	0.1
△ 0.1	△ 0.4	7.2	0.2	0.0	△ 0.0	△ 0.0	0.2	0.0
3.3	0.4	3.8	0.9	△ 0.0	0.1	0.0	0.1	0.0
△ 6.3	△ 2.1	14.0	△ 1.1	0.0	△ 0.1	△ 0.0	0.1	△ 0.0
6.0	1.4	4.8	△ 1.6	0.3	0.2	0.1	0.2	△ 0.1
△ 0.5	2.1	2.4	2.4	0.1	△ 0.1	0.2	0.3	0.3
△ 0.7	2.6	2.5	2.2	0.1	△ 0.1	0.2	0.2	0.2
1.6	△ 2.0	1.1	4.5	△ 0.0	0.0	△ 0.0	0.0	0.0
1.5	△ 7.8	1.8	3.8	△ 0.0	0.1	△ 0.5	0.1	0.2
△ 0.5	△ 0.6	0.2	0.6	△ 0.1	△ 0.0	△ 0.0	0.0	0.0
4.3	1.0	3.2	1.3	0.2	0.2	0.0	0.1	0.1
2.8	△ 1.2	3.5	2.8	0.2	0.2	△ 0.1	0.3	0.2
△ 1.4	△ 3.7	0.3	△ 2.0	0.0	△ 0.1	△ 0.2	0.0	△ 0.1
4.3	△ 2.7	2.5	△ 1.8	△ 2.2	4.3	△ 2.7	2.5	△ 1.8
1.9	5.5	3.0	△ 4.4	△ 0.0	0.0	0.1	0.0	△ 0.1
5.6	△ 9.9	6.3	16.7	△ 0.0	0.0	△ 0.1	0.0	0.1
4.3	△ 2.6	2.5	△ 2.0	△ 2.2	4.3	△ 2.6	2.5	△ 2.0
△ 5.5	△ 1.8	△ 4.6	△ 3.0	△ 0.0	△ 0.1	△ 0.0	△ 0.0	△ 0.0
12.6	△ 6.4	6.2	△ 5.9	△ 1.6	4.0	△ 2.2	2.1	△ 2.0
0.6	△ 0.9	0.8	0.4	△ 0.6	0.4	△ 0.5	0.5	0.3

142 県民所得の分配

項 目	実 額				
	平成24年度	25	26	27	28
1 雇用者報酬	3 587 345	3 663 777	3 734 150	3 744 594	3 829 497
(1)賃金・俸給	3 095 505	3 163 040	3 220 646	3 227 816	3 298 569
(2)雇主の社会負担	491 841	500 737	513 505	516 778	530 929
a 雇主の現実社会負担	458 277	473 892	475 020	482 847	495 043
b 雇主の帰属社会負担	33 564	26 845	38 485	33 931	35 885
2 財産所得(非企業部門)	218 040	216 678	243 877	250 231	245 052
a 受 取	340 431	339 938	366 122	367 789	356 172
b 支 払	122 391	123 260	122 244	117 558	111 120
(1)一般政府	△ 81 686	△ 78 148	△ 78 216	△ 70 492	△ 65 956
a 受 取	34 755	38 911	36 689	38 553	36 805
b 支 払	116 440	117 059	114 904	109 045	102 761
(2)家 計	295 200	290 074	317 139	316 073	306 771
① 利 子	56 656	39 186	49 832	67 561	74 929
a 受 取	61 999	44 764	56 291	75 286	82 463
b 支 払 (消費者負債利子)	5 343	5 577	6 460	7 725	7 534
② 配 当(受取)	74 845	79 740	92 680	79 874	69 433
③ その他の投資所得 (受取)	154 005	157 058	155 981	148 130	140 687
④ 賃貸料(受取)	9 695	14 089	18 646	20 508	21 722
(3)対家計民間非営利団体	4 525	4 753	4 954	4 650	4 237
a 受 取	5 132	5 377	5 835	5 438	5 062
b 支 払	607	624	880	788	825
3 企業所得(企業部門の第1次所得バランス)	1 082 753	1 233 825	955 925	1 302 501	1 157 034
(1)民間法人企業	516 309	671 733	406 695	728 494	589 408
a 非金融法人企業	485 548	649 441	408 690	711 895	540 026
b 金融機関	30 761	22 292	△ 1 995	16 599	49 382
(2)公的企業	57 483	44 226	39 672	39 145	43 161
a 非金融法人企業	22 738	13 982	19 894	21 996	25 992
b 金融機関	34 746	30 245	19 779	17 149	17 169
(3)個人企業	508 960	517 866	509 558	534 862	524 465
a 農林水産業	18 638	12 268	10 129	18 406	23 844
b その他の産業 (非農林水産・非金融)	136 798	153 443	146 437	159 614	137 399
c 持ち家	353 524	352 155	352 992	356 842	363 222
4 県民所得 (要素費用表示) (1+2+3)	4 888 138	5 114 280	4 933 953	5 297 326	5 231 583
5 生産・輸入品に課される税(控除)補助金	628 061	681 037	799 219	836 868	828 197
6 県民所得(市場価格表示) (4+5)	5 516 199	5 795 317	5 733 172	6 134 194	6 059 780
7 その他の経常移転(純)	778 580	603 661	577 863	560 885	428 235
(1)非金融法人企業及び金融機関	△ 250 097	△ 287 127	△ 285 968	△ 274 619	△ 271 199
(2)一般政府	905 812	878 216	788 412	771 279	841 344
(3)家計(個人企業を含む)	6 113	△ 102 259	△ 50 079	△ 72 303	△ 286 042
(4)対家計民間非営利団体	116 752	114 832	125 497	136 528	144 133
8 県民可処分所得(6+7)	6 294 779	6 398 979	6 311 035	6 695 079	6 488 016
(1)非金融法人企業及び金融機関	323 696	428 832	160 400	493 020	361 370
(2)一般政府	1 452 187	1 481 106	1 509 415	1 537 655	1 603 585
(3)家計(個人企業を含む)	4 397 619	4 369 457	4 510 768	4 523 226	4 374 692
(4)対家計民間非営利団体	121 277	119 585	130 452	141 178	148 369
(参考) 県民総所得 (市場価格)	7 252 360	7 528 814	7 501 721	7 905 048	7 810 690

注) 県民経済計算は、毎年過去に遡って改定されるため、最新の数値を掲載している。

(単位 百万円、%)

対前年度増加率				構成比					
平成25年度	26	27	28	平成24年度	25	26	27	28	
	2.1	1.9	0.3	2.3	73.4	71.6	75.7	70.7	73.2
	2.2	1.8	0.2	2.2	63.3	61.8	65.3	60.9	63.1
	1.8	2.5	0.6	2.7	10.1	9.8	10.4	9.8	10.1
	3.4	0.2	1.6	2.5	9.4	9.3	9.6	9.1	9.5
△	20.0	43.4	△ 11.8	5.8	0.7	0.5	0.8	0.6	0.7
△	0.6	12.6	2.6	△ 2.1	4.5	4.2	4.9	4.7	4.7
△	0.1	7.7	0.5	△ 3.2	7.0	6.6	7.4	6.9	6.8
	0.7	△ 0.8	△ 3.8	△ 5.5	2.5	2.4	2.5	2.2	2.1
	4.3	△ 0.1	9.9	6.4	△ 1.7	△ 1.5	△ 1.6	△ 1.3	△ 1.3
	12.0	△ 5.7	5.1	△ 4.5	0.7	0.8	0.7	0.7	0.7
	0.5	△ 1.8	△ 5.1	△ 5.8	2.4	2.3	2.3	2.1	2.0
△	1.7	9.3	△ 0.3	△ 2.9	6.0	5.7	6.4	6.0	5.9
△	30.8	27.2	35.6	10.9	1.2	0.8	1.0	1.3	1.4
△	27.8	25.8	33.7	9.5	1.3	0.9	1.1	1.4	1.6
	4.4	15.8	19.6	△ 2.5	0.1	0.1	0.1	0.1	0.1
	6.5	16.2	△ 13.8	△ 13.1	1.5	1.6	1.9	1.5	1.3
	2.0	△ 0.7	△ 5.0	△ 5.0	3.2	3.1	3.2	2.8	2.7
	45.3	32.3	10.0	5.9	0.2	0.3	0.4	0.4	0.4
	5.0	4.2	△ 6.1	△ 8.9	0.1	0.1	0.1	0.1	0.1
	4.8	8.5	△ 6.8	△ 6.9	0.1	0.1	0.1	0.1	0.1
	2.7	41.2	△ 10.5	4.7	0.0	0.0	0.0	0.0	0.0
	14.0	△ 22.5	36.3	△ 11.2	22.2	24.1	19.4	24.6	22.1
	30.1	△ 39.5	79.1	△ 19.1	10.6	13.1	8.2	13.8	11.3
	33.8	△ 37.1	74.2	△ 24.1	9.9	12.7	8.3	13.4	10.3
△	27.5	△ 108.9	932.1	197.5	0.6	0.4	△ 0.0	0.3	0.9
△	23.1	△ 10.3	△ 1.3	10.3	1.2	0.9	0.8	0.7	0.8
△	38.5	42.3	10.6	18.2	0.5	0.3	0.4	0.4	0.5
△	13.0	△ 34.6	△ 13.3	0.1	0.7	0.6	0.4	0.3	0.3
	1.7	△ 1.6	5.0	△ 1.9	10.4	10.1	10.3	10.1	10.0
△	34.2	△ 17.4	81.7	29.5	0.4	0.2	0.2	0.3	0.5
	12.2	△ 4.6	9.0	△ 13.9	2.8	3.0	3.0	3.0	2.6
△	0.4	0.2	1.1	1.8	7.2	6.9	7.2	6.7	6.9
	4.6	△ 3.5	7.4	△ 1.2	100.0	100.0	100.0	100.0	100.0
	8.4	17.4	4.7	△ 1.0	12.8	13.3	16.2	15.8	15.8
	5.1	△ 1.1	7.0	△ 1.2	112.8	113.3	116.2	115.8	115.8
△	22.5	△ 4.3	△ 2.9	△ 23.7	15.9	11.8	11.7	10.6	8.2
△	14.8	0.4	4.0	1.2	△ 5.1	△ 5.6	△ 5.8	△ 5.2	△ 5.2
△	3.0	△ 10.2	△ 2.2	9.1	18.5	17.2	16.0	14.6	16.1
△	1772.9	51.0	△ 44.4	△ 295.6	0.1	△ 2.0	△ 1.0	△ 1.4	△ 5.5
△	1.6	9.3	8.8	5.6	2.4	2.2	2.5	2.6	2.8
	1.7	△ 1.4	6.1	△ 3.1	128.8	125.1	127.9	126.4	124.0
	32.5	△ 62.6	207.4	△ 26.7	6.6	8.4	3.3	9.3	6.9
	2.0	1.9	1.9	4.3	29.7	29.0	30.6	29.0	30.7
△	0.6	3.2	0.3	△ 3.3	90.0	85.4	91.4	85.4	83.6
△	1.4	9.1	8.2	5.1	2.5	2.3	2.6	2.7	2.8
	3.8	△ 0.4	5.4	△ 1.2	-	-	-	-	-

資料：県統計分析課「平成28年度 岡山県県民経済計算」

143 県内総生産(支出側)

名目

項 目	実 額				
	平成24年度	25	26	27	28
1 民間最終消費支出	4 259 809	4 347 211	4 303 479	4 359 555	4 340 500
(1) 家計最終消費支出	4 141 884	4 224 015	4 188 896	4 233 500	4 208 527
a 食料・非アルコール飲料	627 527	640 454	651 096	695 300	696 960
b アルコール飲料・たばこ	104 084	104 956	99 033	103 349	100 617
c 被服・履物	152 454	166 667	163 883	160 283	145 254
d 住居・電気・ガス・水道	1 037 338	1 027 714	1 034 267	1 029 491	1 029 414
e 家具・家庭用機器・家事サービス	182 271	208 768	197 052	196 314	194 250
f 保健・医療	183 265	187 318	187 372	195 568	194 825
g 交通	438 116	442 928	437 235	413 991	426 651
h 通信	158 395	163 209	166 823	163 371	165 654
i 娯楽・レジャー・文化	355 762	365 784	354 082	351 272	341 293
j 教育	84 649	84 456	87 733	92 894	95 633
k 外食・宿泊	312 056	304 385	297 759	298 078	292 058
l その他	505 967	527 376	512 562	533 589	525 917
(再掲)					
家計最終消費支出(除く持ち家の帰属家賃)	3 447 828	3 529 879	3 481 418	3 518 466	3 486 965
持ち家の帰属家賃	694 056	694 136	707 478	715 034	721 562
(2) 対家計民間非営利団体最終消費支出	117 925	123 196	114 583	126 054	131 973
2 政府最終消費支出	1 390 082	1 404 532	1 431 104	1 464 066	1 489 132
3 県内総資本形成	1 543 387	1 678 001	1 585 162	1 612 453	1 783 207
(1) 総固定資本形成	1 526 607	1 633 553	1 693 177	1 650 391	1 804 782
a 民間	1 216 007	1 285 088	1 341 899	1 339 054	1 504 334
(a) 住 宅	222 758	248 502	231 531	249 336	264 892
(b) 企業設備	993 249	1 036 587	1 110 369	1 089 718	1 239 442
b 公 的	310 600	348 464	351 278	311 337	300 448
(a) 住 宅	2 860	2 925	4 439	4 664	3 057
(b) 企業設備	46 882	39 431	49 171	35 843	49 964
(c) 一般政府	260 858	306 108	297 668	270 830	247 428
(2) 在庫変動	16 780	44 448	△ 108 015	△ 37 937	△ 21 575
a 民間企業	16 643	35 681	△ 119 024	△ 35 482	△ 12 067
b 公的(公的企業・一般政府)	137	8 767	11 008	△ 2 455	△ 9 508
4 財貨・サービスの移出入(純)・統計上の不突合	△ 44 135	△ 21 707	68 223	345 527	68 324
(1) 財貨・サービスの移出入(純)	348 779	494 880	441 030	556 625	394 101
(2) 統計上の不突合	△ 392 915	△ 516 586	△ 372 806	△ 211 097	△ 325 777
5 県内総生産(支出側、市場価格)(1+2+3+4)	7 149 142	7 408 038	7 387 968	7 781 601	7 681 163
(参考1) 県外からの所得(純)	103 217	120 776	113 752	123 447	129 527
(参考2) 県民総所得(市場価格)	7 252 360	7 528 814	7 501 721	7 905 048	7 810 690

注) 県民経済計算は、毎年過去に遡って改定されるため、最新の数値を掲載している。

(単位 百万円、%)

対前年度増加率				構成比				
平成25年度	26	27	28	平成24年度	25	26	27	28
2.1	△ 1.0	1.3	△ 0.4	59.6	58.7	58.2	56.0	56.5
2.0	△ 0.8	1.1	△ 0.6	57.9	57.0	56.7	54.4	54.8
2.1	1.7	6.8	0.2	8.8	8.6	8.8	8.9	9.1
0.8	△ 5.6	4.4	△ 2.6	1.5	1.4	1.3	1.3	1.3
9.3	△ 1.7	△ 2.2	△ 9.4	2.1	2.2	2.2	2.1	1.9
△ 0.9	0.6	△ 0.5	△ 0.0	14.5	13.9	14.0	13.2	13.4
14.5	△ 5.6	△ 0.4	△ 1.1	2.5	2.8	2.7	2.5	2.5
2.2	0.0	4.4	△ 0.4	2.6	2.5	2.5	2.5	2.5
1.1	△ 1.3	△ 5.3	3.1	6.1	6.0	5.9	5.3	5.6
3.0	2.2	△ 2.1	1.4	2.2	2.2	2.3	2.1	2.2
2.8	△ 3.2	△ 0.8	△ 2.8	5.0	4.9	4.8	4.5	4.4
△ 0.2	3.9	5.9	2.9	1.2	1.1	1.2	1.2	1.2
△ 2.5	△ 2.2	0.1	△ 2.0	4.4	4.1	4.0	3.8	3.8
4.2	△ 2.8	4.1	△ 1.4	7.1	7.1	6.9	6.9	6.8
2.4	△ 1.4	1.1	△ 0.9	48.2	47.6	47.1	45.2	45.4
0.0	1.9	1.1	0.9	9.7	9.4	9.6	9.2	9.4
4.5	△ 7.0	10.0	4.7	1.6	1.7	1.6	1.6	1.7
1.0	1.9	2.3	1.7	19.4	19.0	19.4	18.8	19.4
8.7	△ 5.5	1.7	10.6	21.6	22.7	21.5	20.7	23.2
7.0	3.6	△ 2.5	9.4	21.4	22.1	22.9	21.2	23.5
5.7	4.4	△ 0.2	12.3	17.0	17.3	18.2	17.2	19.6
11.6	△ 6.8	7.7	6.2	3.1	3.4	3.1	3.2	3.4
4.4	7.1	△ 1.9	13.7	13.9	14.0	15.0	14.0	16.1
12.2	0.8	△ 11.4	△ 3.5	4.3	4.7	4.8	4.0	3.9
2.3	51.8	5.1	△ 34.5	0.0	0.0	0.1	0.1	0.0
△ 15.9	24.7	△ 27.1	39.4	0.7	0.5	0.7	0.5	0.7
17.3	△ 2.8	△ 9.0	△ 8.6	3.6	4.1	4.0	3.5	3.2
—	—	—	—	0.2	0.6	△ 1.5	△ 0.5	△ 0.3
—	—	—	—	0.2	0.5	△ 1.6	△ 0.5	△ 0.2
—	—	—	—	0.0	0.1	0.1	△ 0.0	△ 0.1
—	—	—	—	△ 0.6	△ 0.3	0.9	4.4	0.9
—	—	—	—	4.9	6.7	6.0	7.2	5.1
—	—	—	—	△ 5.5	△ 7.0	△ 5.0	△ 2.7	△ 4.2
3.6	△ 0.3	5.3	△ 1.3	100.0	100.0	100.0	100.0	100.0
17.0	△ 5.8	8.5	4.9	1.4	1.6	1.5	1.6	1.7
3.8	△ 0.4	5.4	△ 1.2	101.4	101.6	101.5	101.6	101.7

資料：県統計分析課「平成28年度 岡山県県民経済計算」

144 関連指標

項目	単位	平成18年度	19	20	21	22
岡山県						
1 経済成長率に関するもの						
名目県内総生産	%	-	△ 1.7	△ 6.9	△ 4.6	△ 0.5
実質県内総生産(平成23暦年連鎖価格)	%	-	△ 0.8	△ 6.4	△ 3.7	0.9
2 1人当たり所得水準に関するもの						
県民所得(県民1人当たり)	千円	2 870	2 792	2 546	2 399	2 441
民間最終消費支出(県民1人当たり)	千円	2 157	2 185	2 134	2 116	2 119
県民雇用者報酬(雇用者1人当たり)	千円	4 599	4 626	4 641	4 414	4 354
3 総人口	人	1 956 333	1 955 992	1 953 400	1 948 521	1 945 276

項目	単位	平成18年度	19	20	21	22
全国						
1 経済成長率に関するもの						
名目国内総生産	%	0.6	0.4	△ 4.0	△ 3.4	1.5
実質国内総生産(平成23暦年連鎖価格)	%	1.4	1.2	△ 3.4	△ 2.2	3.3
2 1人当たり所得水準に関するもの						
国民所得(国民1人当たり)	千円	3 068	3 065	2 843	2 760	2 827
3 総人口	千人	127 876	128 002	128 053	128 031	128 033

注) 1 県民経済計算は、毎年過去に遡って改定されるため、最新の数値を掲載している。

2 岡山県総人口は、国勢調査年以外は総務省「人口推計(該当年10月1日現在)」の値を使用している。

3 全国総人口は、国民経済計算年報(総務省「人口推計月報」月初人口の単純平均)を使用している。

23	24	25	26	27	28
----	----	----	----	----	----

3.5 △ 3.1 3.6 △ 0.3 5.3 △ 1.3

5.6 △ 2.2 4.3 △ 2.6 2.5 △ 2.0

2 589 2 523 2 648 2 561 2 757 2 732

2 126 2 199 2 250 2 234 2 269 2 267

4 401 4 402 4 482 4 551 4 530 4 589

1 941 085 1 937 090 1 931 729 1 926 234 1 921 525 1 914 617

23	24	25	26	27	28	29
----	----	----	----	----	----	----

△ 1.1 0.1 2.6 2.2 2.8 0.7 2.0

0.5 0.8 2.6 △ 0.4 1.3 0.9 1.9

2 805 2 820 2 938 2 983 3 069 3 082 3 190

127 771 127 571 127 393 127 217 127 075 126 908 126 690

資料：県統計分析課「平成28年度 岡山県県民経済計算」
内閣府「平成29年度 国民経済計算年次推計」

17 公務員及び選挙

145 地方公務員

(単位：人)

年次	県職員				市職員			町村職員		
	総数	一般職員	教育関係職員	警察関係職員	総数	一般職員	教育職員	総数	一般職員	教育職員
平成25年4月1日	23 101	3 971	15 181	3 949	17 031	15 973	1 058	1 630	1 550	80
26	23 056	3 892	15 192	3 972	16 475	15 422	1 053	1 644	1 565	79
27	23 059	3 858	15 210	3 991	16 447	15 363	1 084	1 624	1 547	77
28	23 069	3 896	15 175	3 998	16 427	15 340	1 087	1 644	1 571	73
29	19 950	3 897	12 043	4 010	19 560	15 506	4 054	1 661	1 593	68

注) 臨時職員は除く。

資料：県人事課「地方公共団体定員管理調査」、県市町村課「岡山県市町村年報」

146 市町村別職員数

平成29年4月1日現在

(単位：人)

市町村	公務員			市町村	公務員		
	市町村職員数				市町村職員数		
	総数	一般職員	教育職員		総数	一般職員	教育職員
県計	21 221	17 099	4 122	和気郡			
				和気町	202	187	15
市計	19 560	15 506	4 054	都窪郡			
郡計	1 661	1 593	68	早島町	95	86	9
				浅口郡			
岡山市	8 433	5 110	3 323	里庄町	82	75	7
北区	…	…	…	小田郡			
中区	…	…	…	矢掛町	215	211	4
東区	…	…	…	真庭郡			
南区	…	…	…	新庄村	33	33	-
倉敷市	3 359	3 143	216	津山市	845	794	51
津山市	845	794	51	玉野市	745	679	66
玉野市	745	679	66	笠岡市	542	514	28
笠岡市	542	514	28	井原市	562	520	42
井原市	562	520	42	勝田郡			
総社市	551	482	69	勝央町	139	138	1
高梁市	645	609	36	奈義町	85	79	6
新見市	511	474	37	英田郡			
備前市	694	656	38	西栗倉村	41	36	5
瀬戸内市	554	527	27	久米郡			
赤磐市	511	482	29	久米南町	82	81	1
真庭市	805	764	41	美咲町	203	202	1
美作市	529	508	21	加賀郡			
浅口市	274	244	30	吉備中央町	206	193	13

注) 臨時職員は除く。

資料：県市町村課「岡山県市町村年報」

147 選挙

年 月 日	選挙当 立者 日補 候者 数	当 選 者 数	選挙当日有権者数			投票者数	投票率		
			総 数	男	女		総 数	男	女
	人	人	人	人	人	人	%	%	%
衆議院議員									
平成17年9月11日	17	5	1 577 061	748 887	828 174	1 036 315	65.71	64.97	66.39
21 8 30	19	5	1 577 681	749 233	828 448	1 081 833	68.57	68.71	68.45
24 12 16	19	5	1 571 500	746 366	825 134	868 630	55.27	56.08	54.54
26 12 14	14	5	1 567 111	744 531	822 580	793 033	50.60	51.38	49.90
29 10 22	17	5	1 594 057	759 229	834 828	798 526	50.09	50.41	49.81
参議院議員									
平成16年7月11日	3	1	1 572 292	746 291	826 001	921 478	58.61	58.21	58.96
19 7 29	5	1	1 583 357	752 218	831 139	936 900	59.17	59.28	59.07
22 7 11	3	1	1 577 416	749 055	828 361	898 652	56.97	57.17	56.79
25 7 21	4	1	1 576 112	748 780	827 332	770 478	48.88	49.44	48.39
28 7 10	3	1	1 599 520	761 357	838 163	813 484	50.86	51.34	50.42
県知事									
平成12年10月22日	2	1	1 540 062	730 584	809 478	688 513	44.71	43.27	46.00
16 10 24	2	1	1 561 059	740 506	820 553	593 115	37.99	37.10	38.80
20 10 26	2	1	1 567 386	744 234	823 152	686 126	43.78	43.23	44.27
24 10 28	4	1	1 559 984	740 545	819 439	602 770	38.64	38.41	38.85
28 10 23	2	1	1 586 634	754 929	831 705	538 042	33.91	33.20	34.55
県議会議員									
平成11年4月11日	81	56	1 319 627	626 425	693 202	783 664	59.39	57.80	60.82
15 4 13	69	56	776 587	367 289	409 298	387 397	49.88	48.32	51.29
19 4 8	74	56	1 322 033	627 165	694 868	670 375	50.71	49.86	51.47
23 4 10	74	56	1 244 014	590 322	653 692	624 195	50.18	49.63	50.67
27 4 12	68	55	1 326 955	629 899	697 056	594 309	44.79	44.58	44.98

資料：県選挙管理委員会

148 衆議院議員、参議院議員選挙党派別得票数

(単位：票)

年 月 日	総 数	自 由 民 主 党	日 本 共 産 党	社 会 民 主 党	希 望 の 党	立 憲 民 主 党	維 新 政 党 ・ 新 風	国 民 新 党	日 本 維 新 の 会
衆議院議員									
平成17年9月11日	1 010 533	483 969	62 144	8 560					
21 8 30	1 061 695	429 776	9 877				6 026		
24 12 16	847 589	429 279	55 702					103 550	
26 12 14	769 309	416 300	90 733						
29 10 22	782 078	354 302	56 498		197 293	56 757			
参議院議員									
平成16年7月11日	895 632	349 219	47 898						
19 7 29	913 083	403 783	42 929				5 753		
22 7 11	864 721	325 143	65 298						
25 7 21	749 563	490 727	65 455						
28 7 10	787 226	437 347							

年 月 日	み ん な の 党	幸 福 実 現 党	維 新 の 党	次 世 代 の 党	民 主 党	民 進 党	無 所 属
衆議院議員							
平成17年9月11日					355 929		99 931
21 8 30		12 965			487 603		115 448
24 12 16	24 370	2 480			232 208		
26 12 14			56 135	73 852	132 289		
29 10 22		1 793					115 435
参議院議員							
平成16年7月11日					498 515		
19 7 29					451 185		9 433
22 7 11					474 280		
25 7 21		12 517					180 864
28 7 10		20 378				329 501	

資料：県選挙管理委員会

149 市町村別衆議院議員選挙(小選挙区)

平成29年10月22日

市 町 村	有権者数	投票者数	投票率	党 派 別 得 票 数						
				有 効 投 票 数	自 由 民 主 党	希 望 の 党	立 憲 民 主 党	日 本 共 産 党	幸 福 実 現 党	無 所 属
県 計	1 594 057	798 526	50.09	782 078	354 302	197 293	56 757	56 498	1 793	115 435
市 計	1 494 866	740 665	49.55	725 477	339 279	187 570	56 064	51 232	1 793	89 539
郡 計	99 191	57 861	58.33	56 601	15 023	9 723	693	5 266		25 896
岡 山 市 北 区 (第 一 区)	238 919	112 115	46.93	110 074	57 136	14 167	38 771			
岡 山 市 北 区 (第 二 区)	3 292	1 371	41.65	1 335	788	390		131	26	
岡 山 市 中 区	119 371	55 771	46.72	54 701	28 854	19 316		5 943	588	
岡 山 市 東 区 (第 二 区)	67 452	32 684	48.46	32 091	16 483	12 288		2 859	461	
岡 山 市 東 区 (第 三 区)	12 598	6 557	52.05	6 396		1 216		726		4 454
岡 山 市 南 区 (第 一 区)	120 671	54 218	44.93	53 221	28 932	6 996	17 293			
岡 山 市 南 区 (第 二 区)	18 496	9 185	49.66	9 018	4 641	3 603		643	131	
倉 敷 市 (第 四 区)	370 430	177 454	47.90	173 875	90 417	70 015		13 443		
倉 敷 市 (第 五 区)	25 383	13 097	51.60	12 799	8 684	2 835		1 280		
津 山 市	84 758	43 870	51.76	42 888		5 759		4 141		32 988
玉 野 市	52 519	29 565	56.29	28 825	13 908	11 918		2 609	390	
笠 岡 市	42 885	21 992	51.28	21 596	16 074	3 587		1 935		
井 原 市	35 201	17 776	50.50	17 401	13 147	2 843		1 411		
総 社 市	55 681	26 609	47.79	26 059	17 114	6 063		2 882		
高 梁 市	27 084	14 957	55.22	14 645	10 714	2 575		1 356		
新 見 市	26 259	15 343	58.43	15 106	10 929	2 702		1 475		
備 前 市	30 624	16 921	55.25	16 510		2 601		1 664		12 245
瀬 戸 内 市	31 964	17 499	54.75	17 082	8 476	7 076		1 333	197	
赤 磐 市	36 924	20 113	54.47	19 486		3 377		2 319		13 790
真 庭 市 (第 三 区)	35 293	20 254	57.39	19 875		2 782		1 738		15 355
真 庭 市 (第 五 区)	4 595	2 693	58.61	2 643	1 950	496		197		
美 作 市	24 533	14 317	58.36	13 979		1 823		1 449		10 707
浅 口 市	29 934	16 304	54.47	15 872	11 032	3 142		1 698		
和 気 郡										
和 気 町	12 506	7 370	58.93	7 177		1 241		712		5 224
都 窪 郡										
早 島 町	10 070	5 605	55.66	5 484	2 755	2 265		464		
浅 口 郡										
里 庄 町	9 212	5 265	57.15	5 174	3 693	968		513		
小 田 郡										
矢 掛 町	12 350	6 870	55.63	6 755	5 170	1 030		555		
真 庭 郡										
新 庄 村	823	622	75.58	610		49		50		511
苫 田 郡										
鏡 野 町	11 309	6 755	59.73	6 598		819		524		5 255
勝 田 郡										
勝 央 町	9 302	5 388	57.92	5 252		701		433		4 118
奈 義 町	5 172	3 426	66.24	3 348		343		357		2 648
英 田 郡										
西 栗 倉 村	1 255	858	68.37	844		113		64		667
久 米 郡										
久 米 南 町	4 341	2 610	60.12	2 537		292		392		1 853
美 咲 町	12 731	7 467	58.65	7 329		854		855		5 620
加 賀 郡										
吉 備 中 央 町 (第 一 区)	4 055	2 318	57.16	2 285	1 204	388	693			
吉 備 中 央 町 (第 五 区)	6 065	3 307	54.53	3 208	2 201	660		347		

150 市町村別参議院議員選挙(選挙区)

平成28年7月10日

市町村	有権者数	投票者数	投票率	党 派 別 得 票 数			
				有 効 投票数	自由民主党	幸福実現党	民進党
県 計	1 599 520	813 484	50.86	787 226	437 347	20 378	329 501
市 計	1 498 916	756 152	50.45	731 804	405 350	18 759	307 695
郡 計	100 604	57 332	56.99	55 422	31 997	1 619	21 806
岡 山 市	578 873	289 586	50.03	279 623	151 235	6 542	121 846
北 区	240 726	120 188	49.93	116 038	62 820	2 625	50 593
中 区	118 766	60 405	50.86	58 385	30 219	1 268	26 898
東 区	80 179	41 619	51.91	40 277	21 575	1 029	17 673
南 区	139 202	67 374	48.40	64 923	36 621	1 620	26 682
倉 敷 市	394 935	189 595	48.01	184 057	103 050	4 669	76 338
津 山 市	85 594	42 393	49.53	41 012	22 039	1 048	17 925
玉 野 市	53 185	28 699	53.96	27 529	14 221	810	12 498
笠 岡 市	43 811	21 663	49.45	21 012	12 417	700	7 895
井 原 市	35 724	17 361	48.60	16 775	10 816	481	5 478
総 社 市	55 541	27 645	49.77	26 832	14 637	665	11 530
高 梁 市	27 796	14 748	53.06	14 231	8 547	391	5 293
新 見 市	26 927	15 508	57.59	15 173	8 562	474	6 137
備 前 市	31 206	17 543	56.22	17 012	9 310	538	7 164
瀬 戸 内 市	32 241	17 956	55.69	17 461	10 680	375	6 406
赤 磐 市	37 197	19 807	53.25	19 056	10 588	527	7 941
真 庭 市	40 618	23 108	56.89	22 412	13 046	687	8 679
美 作 市	25 069	14 138	56.40	13 685	7 435	388	5 862
浅 口 市	30 199	16 402	54.31	15 934	8 767	464	6 703
和 気 郡							
和 気 町	12 696	7 436	58.57	7 193	4 070	229	2 894
都 窪 郡							
早 島 町	9 999	5 585	55.86	5 422	2 925	142	2 355
浅 口 郡							
里 庄 町	9 181	5 272	57.42	5 090	2 931	172	1 987
小 田 郡							
矢 掛 町	12 598	6 771	53.75	6 570	4 163	143	2 264
真 庭 郡							
新 庄 村	823	603	73.27	586	351	14	221
苫 田 郡							
鏡 野 町	11 526	6 695	58.09	6 458	3 660	150	2 648
勝 田 郡							
勝 央 町	9 389	5 151	54.86	4 949	2 886	155	1 908
奈 義 町	5 282	3 426	64.86	3 305	2 047	113	1 145
英 田 郡							
西 栗 倉 村	1 282	878	68.49	860	534	29	297
久 米 郡							
久 米 南 町	4 474	2 654	59.32	2 568	1 348	86	1 134
美 咲 町	13 036	7 228	55.45	6 964	3 869	192	2 903
加 賀 郡							
吉 備 中央 町	10 318	5 633	54.59	5 457	3 213	194	2 050

資料：県選挙管理委員会

18 財 政

151 県一般会計歳入

(単位 千円)

年 度 ・ 款 項	予算現額	調 定 額	収入済額	不納欠損額	収入未済額
平成28年度			△ 570		
	719 740 620	701 508 174	696 449 926	391 438	4 667 380
29			△ 304		
	708 490 075	691 294 960	686 921 807	484 387	3 889 070
県税			△ 291		
	238 114 799	241 809 683	238 324 973	272 864	3 212 137
普通税			△ 291		
	237 620 740	241 260 760	237 812 208	272 864	3 175 979
目的税					
	494 059	548 923	512 765	-	36 157
地方消費税清算金					
地方消費税清算金	69 045 942	69 045 648	69 045 648	-	-
地方譲与税					
地方法人特別譲与税	27 152 282	27 161 623	27 161 623	-	-
地方揮発油譲与税	2 704 377	2 730 266	2 730 266	-	-
石油ガス譲与税	131 295	131 895	131 895	-	-
地方道路譲与税	10	-	-	-	-
航空機燃料譲与税	86 113	79 776	79 776	-	-
地方特例交付金					
地方特例交付金	687 940	687 940	687 940	-	-
地方交付税					
地方交付税	160 007 022	160 084 030	160 084 030	-	-
交通安全対策特別交付金					
交通安全対策特別交付金	460 000	468 814	468 814	-	-
分担金及び負担金					
負担金	4 189 469	4 370 896	4 370 896	-	-
使用料及び手数料					
使用料	10 052 202	10 239 051	10 172 504	3 392	63 154
手数料	7 072 117	7 236 471	7 169 925	3 392	63 154
国庫支出金					
国庫負担金	2 980 085	3 002 580	3 002 580	-	-
国庫補助金					
委託金	72 977 673	64 776 794	64 776 794	-	-
財産収入					
財産運用収入	32 708 320	30 897 391	30 897 391	-	-
財産売払収入	39 400 018	32 988 676	32 988 676	-	-
寄附金					
寄附金	869 335	890 727	890 727	-	-
繰入金					
特別会計繰入金	1 470 292	2 010 853	2 010 853	-	-
基金繰入金	836 044	896 325	896 325	-	-
諸収入					
諸収入	634 248	1 114 528	1 114 528	-	-
県債					
県債	96 528	100 442	100 442	-	-
繰越金					
繰越金	96 528	100 442	100 442	-	-
繰入金					
繰入金	18 524 810	13 726 260	13 726 260	-	-
基金繰入金	1 314 619	1 315 326	1 315 326	-	-
繰越金	17 210 191	12 410 934	12 410 934	-	-
諸収入					
諸収入	15 866 374	16 483 544	15 661 648	208 131	613 779
県債					
県債	82 417 100	72 881 600	72 881 600	-	-
繰越金					
繰越金	82 417 100	72 881 600	72 881 600	-	-
繰越金					
繰越金	4 505 847	4 505 846	4 505 846	-	-
繰越金	4 505 847	4 505 846	4 505 846	-	-

注)1 収入済額欄の△印は、過納額を内数で示す。

資料：県出納局会計課「岡山県歳入歳出決算書」

2 諸収入は、延滞金・加算金及び過料等、県預金利子、貸付金元利収入、受託事業収入、収益事業収入、利子割精算金収入及び雑入の計である。

152 県一般会計歳出

(単位 千円)

年度・款項	当初予算額	予算現額	支出済額
平成 28 年度	719 094 552	719 740 620	691 944 080
29	691 692 670	708 490 075	683 261 056
議会費	1 565 950	1 523 471	1 434 468
議会費	1 565 950	1 523 471	1 434 468
総務費	34 206 111	40 531 818	39 440 386
総務管理費	11 514 487	16 923 287	16 324 096
企画費	4 592 064	4 581 481	4 330 361
地方振興費	2 992 062	2 989 359	2 978 981
徴税費	7 566 385	7 814 936	7 766 112
市町村振興費	1 210 378	997 226	993 022
選挙費	49 856	917 869	909 182
統計調査費	340 426	341 482	331 308
県民生活費	1 453 483	1 515 887	1 483 512
防災費	1 377 587	1 379 963	1 347 613
環境費	2 818 780	2 781 228	2 690 984
人事委員会費	114 437	112 777	110 818
監査委員費	176 166	176 323	174 398
民生費	110 175 017	108 789 220	106 758 584
社会福祉費	90 333 722	88 939 099	87 460 536
児童福祉費	18 616 348	18 695 430	18 181 835
生活保護費	1 220 950	1 144 067	1 108 062
災害救助費	3 997	10 624	8 152
衛生費	20 005 212	19 164 845	17 828 346
公衆衛生費	6 930 543	6 739 215	6 395 622
環境衛生費	1 646 330	1 472 440	1 443 941
保健所費	1 968 262	1 939 375	1 919 197
医薬費	9 460 077	9 013 815	8 069 586
労働費	1 495 883	1 376 805	1 295 012
労政費	357 096	354 454	338 456
職業訓練費	1 027 332	916 110	852 511
労働委員会費	111 455	106 241	104 045
農林水産業費	35 003 088	38 038 263	34 917 759
農業費	9 326 377	10 348 670	10 247 503
畜産業費	3 233 056	4 715 291	4 691 934
農地費	13 245 000	12 397 583	11 372 203
林業費	7 855 525	9 341 463	7 579 219
水産業費	1 343 130	1 235 256	1 026 899
商工費	8 702 515	8 545 374	8 359 378
商業費	689 101	754 269	732 176
工鉱業費	7 330 023	7 115 368	6 965 788
観光費	683 391	675 737	661 413

資料：県出納局会計課「岡山县歳入歳出決算書」「岡山县決算付属書」

152 県一般会計歳出 (つづき)

(単位 千円)

款 項	当 初 予 算 額	予 算 現 額	支 出 済 額
土木費	59 725 695	74 909 144	59 586 186
土木管理費	6 587 766	8 002 386	6 647 155
道路橋りょう費	29 674 498	38 541 383	29 255 821
河川海岸費	11 335 908	16 150 467	12 022 914
港湾費	7 834 205	7 454 409	7 059 352
都市計画費	3 010 508	3 514 701	3 374 792
住宅費	1 282 810	1 245 798	1 226 152
警察費	46 391 594	45 863 488	45 637 608
警察管理費	45 482 842	44 954 736	44 743 280
警察活動費	908 752	908 752	894 328
教育費	149 391 184	146 795 489	146 020 185
教育総務費	28 893 314	26 795 491	26 600 752
小学校費	39 825 666	39 814 802	39 758 258
中学校費	22 944 140	22 828 110	22 748 157
高等学校費	38 342 033	38 344 694	38 021 901
特別支援学校費	14 075 642	13 755 089	13 722 859
大学費	2 035 207	2 035 207	2 035 183
社会教育費	2 284 155	2 259 000	2 242 681
保健体育費	991 027	963 096	890 393
災害復旧費	3 249 706	1 447 471	687 057
農林水産施設災害復旧費	530 854	885 254	355 298
土木施設災害復旧費	2 718 852	562 217	331 759
公債費	108 189 259	106 432 252	106 413 088
公債費	108 189 259	106 432 252	106 413 088
諸支出金	113 391 456	114 891 909	114 882 998
地方消費税清算金	55 921 636	55 752 245	55 752 099
個人県民税所得割交付金	12 804 616	12 517 260	12 516 631
利子割交付金	375 612	565 128	565 117
配当割交付金	1 721 735	1 472 919	1 468 825
株式等譲渡所得割交付金	911 178	1 415 050	1 413 463
地方消費税交付金	34 288 203	34 945 054	34 944 956
ゴルフ場利用税交付金	478 297	474 055	472 641
自動車取得税交付金	1 681 597	2 095 398	2 094 908
軽油引取税交付金	5 090 354	5 528 247	5 528 247
利子割精算金	100	100	0
産業廃棄物処理税交付金	118 128	126 453	126 111
予備費	200 000	180 526	-
予備費	200 000	180 526	-
歳入歳出差引残高			3 660 752

資料：県出納局会計課「岡山県歳入歳出決算書」「岡山県決算付属書」

153 県特別会計歳入歳出

(単位 千円)

年 度 ・ 種 別	予算現額	歳 入				支出済額	歳入歳出 差引残額
		調 定 額	収入済額	不納欠損額	収入未済額		
平成 28 年度	251 334 891	260 491 929	259 923 326	1 234	567 369	250 285 459	9 637 866
29	252 513 882	264 188 025	263 652 905	48	535 072	251 422 817	12 230 088
母子父子寡婦福祉資金貸付金	80 833	195 271	169 649	-	25 623	60 993	108 655
県営食肉地方卸売市場	1 336 722	1 306 986	1 306 986	-	-	1 303 163	3 823
造林事業等	42 118 244	42 135 115	42 135 115	-	-	42 117 176	17 940
林業改善資金貸付金	790 057	962 177	962 177	-	-	789 264	172 913
沿岸漁業改善資金貸付金	8 732	281 155	280 880	-	276	8 319	272 560
中小企業支援資金貸付金	1 267 994	3 742 315	3 234 356	-	507 959	1 234 311	2 000 046
内陸工業団地及び流通業務団地 造成事業	2 042 127	2 040 912	2 040 912	-	-	2 031 713	9 198
公共用地等取得事業	941 764	1 635 389	1 634 798	-	590	906 791	728 007
後樂園	307 659	372 611	372 611	-	-	289 720	82 892
港湾整備事業	4 794 973	7 935 877	7 935 204	48	625	4 539 517	3 395 688
流域下水道事業	5 507 778	10 091 150	10 091 150	-	-	4 899 155	5 191 996
収入証紙等	7 143 491	7 311 744	7 311 744	-	-	7 079 831	231 912
用品調達	221 123	230 752	230 752	-	-	216 294	14 458
公債管理	185 952 385	185 946 570	185 946 570	-	-	185 946 570	-

注) 収入済額欄の△印は、過納額を示す。

資料：県出納局会計課「岡山県歳入歳出決算書」「決算説明書」

154 市町村、科目別普通会計歳入

年 度 市 町 村	総 額	市町村税	地方交付税	国庫支出金	県支出金	財産収入
平成25年度	865 667 256	276 600 166	194 264 405	115 800 947	40 429 125	3 882 971
26	885 666 324	284 096 278	187 478 983	121 726 352	43 096 595	3 618 728
27	885 010 428	282 759 203	186 063 985	120 367 512	46 656 331	4 845 734
28	886 223 027	284 449 893	179 968 786	124 779 732	47 864 921	6 030 597
29	928 163 146	288 084 513	180 257 917	131 983 297	50 784 968	5 284 651
市 計	843 494 710	273 269 594	149 951 359	125 438 754	45 447 363	4 755 544
郡 計	84 668 436	14 814 919	30 306 558	6 544 543	5 337 605	529 107
岡 山 市	329 341 694	115 430 821	31 176 467	60 333 804	14 374 240	2 217 903
北 区
中 区
東 区
南 区
倉 敷 市	183 380 375	81 856 186	13 192 641	31 210 897	11 345 670	656 780
津 山 市	51 355 277	13 249 381	11 881 246	6 997 267	3 611 428	403 995
玉 野 市	23 547 127	7 993 869	5 704 042	3 062 078	1 429 486	23 105
笠 岡 市	26 875 346	7 136 593	5 528 402	3 380 429	2 674 167	105 121
井 原 市	19 744 192	4 666 822	7 350 771	2 127 830	1 123 093	104 045
総 社 市	27 694 806	8 402 811	6 185 688	3 626 994	1 753 961	36 299
高 梁 市	24 116 751	3 866 592	9 851 971	2 016 964	1 175 874	81 101
新 見 市	25 936 227	3 528 360	11 710 246	1 552 217	966 106	226 723
備 前 市	21 191 049	5 078 652	6 884 761	1 612 491	1 208 601	69 120
瀬 戸 内 市	18 943 423	5 202 165	4 644 124	1 746 517	933 392	235 786
赤 磐 市	19 363 132	4 877 708	6 662 579	2 194 031	1 346 370	62 462
真 庭 市	34 191 641	5 218 099	14 008 510	2 682 573	1 573 204	221 485
美 作 市	22 417 292	3 203 244	10 058 911	1 376 426	1 065 358	143 321
浅 口 市	15 396 378	3 558 291	5 111 000	1 518 236	866 413	168 298
和 気 郡						
和 気 町	9 482 713	1 587 769	3 828 216	489 472	465 995	31 131
都 窪 郡						
早 島 町	4 972 486	1 915 524	791 685	655 286	302 971	9 638
浅 口 郡						
里 庄 町	4 715 492	1 524 898	1 029 719	460 137	311 636	7 091
小 田 郡						
矢 掛 町	9 480 877	1 565 473	2 828 457	778 260	499 383	106 660
真 庭 郡						
新 庄 村	2 751 643	223 574	826 000	198 406	82 033	34 210
苫 田 郡						
鏡 野 町	13 997 307	2 118 853	4 809 505	1 039 455	995 753	164 381
勝 田 郡						
勝 央 町	5 969 426	1 924 492	1 697 668	427 011	293 319	9 199
奈 義 町	5 126 121	600 926	1 875 281	700 259	321 367	55 300
英 田 郡						
西 栗 倉 村	3 316 580	139 312	1 134 966	331 421	178 368	56 394
久 米 郡						
久 米 南 町	4 007 668	532 982	2 029 225	156 728	291 315	2 479
美 咲 町	11 142 300	1 425 715	5 369 175	795 441	718 227	27 159
加 賀 郡						
吉 備 中央 町	9 705 823	1 255 401	4 086 661	512 667	877 238	25 465

注) その他の欄は、地方譲与税、利子割交付金、配当割交付金、株式等譲渡所得割交付金、分離課税所得割交付金、道府県民税所得割交付金、地方消費税交付金、ゴルフ場利用税交付金、自動車取得税交付金、軽油引取税交付金、地方特例交付金、交通安全対策特別交付金、国有提供施設等所在市町村助成交付金及び諸収入の合計である。

(単位 千円)

分担金及び 負担金	使用料及び 手数料	寄付金	繰入金	繰越金	地方債	その他	年度 市町村
10 530 635	17 902 863	1 063 943	11 581 288	22 926 188	115 618 864	55 065 861	平成25年度
10 896 258	17 640 332	689 438	17 689 710	23 785 021	117 503 744	57 444 885	26
10 240 648	17 276 860	4 681 058	16 682 120	24 427 708	97 518 643	73 490 626	27
9 862 303	16 869 789	6 765 014	24 772 828	28 235 976	89 040 670	67 582 518	28
9 914 933	16 642 085	7 581 013	28 386 936	23 711 530	98 021 450	87 509 853	29
9 127 234	15 395 787	6 046 477	22 218 184	19 364 584	89 842 771	82 637 059	市 計
787 699	1 246 298	1 534 536	6 168 752	4 346 946	8 178 679	4 872 794	郡 計
3 033 315	6 923 660	142 183	8 316 901	5 120 372	37 386 600	44 885 428	岡 山 市
...	北 区
...	中 区
...	東 区
...	南 区
2 803 886	3 205 245	101 535	2 458 572	4 744 562	15 434 471	16 369 930	倉 敷 市
858 947	627 127	185 438	2 664 473	712 362	7 001 557	3 162 056	津 山 市
243 546	575 642	145 777	151 678	692 442	1 246 584	2 278 878	玉 野 市
484 990	410 405	905 686	522 832	339 784	3 466 021	1 920 916	笠 岡 市
238 804	345 121	20 884	594 567	401 270	1 254 110	1 516 875	井 原 市
467 424	393 964	1 797 967	91 570	699 726	2 227 722	2 010 680	総 社 市
147 928	523 273	34 917	1 215 278	747 170	2 970 752	1 484 931	高 梁 市
55 791	299 989	132 735	1 450 854	1 202 942	3 553 126	1 257 138	新 見 市
30 311	264 709	2 122 961	737 224	434 752	1 620 263	1 127 204	備 前 市
118 934	293 882	152 356	1 283 682	844 267	2 128 700	1 359 618	瀬 戸 内 市
318 627	272 535	50 806	545 887	497 451	1 177 602	1 357 074	赤 磐 市
119 549	589 102	138 257	664 956	1 333 353	5 921 505	1 721 048	真 庭 市
103 484	554 124	32 801	228 793	1 075 616	3 410 518	1 164 696	美 作 市
101 698	117 009	82 174	1 290 917	518 515	1 043 240	1 020 587	浅 口 市
70 364	142 048	89 792	109 153	384 446	1 833 159	451 168	和 気 町
86 201	94 128	4 220	154 189	260 801	323 038	374 805	早 島 町
77 877	23 172	5 851	322 367	391 726	235 312	325 706	里 庄 町
124 308	172 237	46 059	1 386 340	203 766	1 256 041	513 893	矢 掛 町
2 524	22 683	579 352	431 000	109 537	189 700	52 624	新 庄 村
169 644	167 969	21 049	2 456 376	444 780	928 740	680 802	鏡 野 町
86 878	122 303	49 847	21 443	365 914	569 938	401 414	勝 央 町
24 555	90 225	8 030	46 532	701 346	348 499	353 801	奈 義 町
10 486	28 979	22 832	465 485	141 979	542 500	263 858	西 栗 倉 村
23 224	52 499	19 801	282 803	145 703	235 770	235 139	久 米 南 町
94 307	240 919	10 292	73 700	776 390	992 865	618 110	美 咲 町
17 331	89 136	677 411	419 364	420 558	723 117	601 474	吉 備 中 央 町

資料：県市町村課

155 市町村、科目別普通会計歳出(目的別)

年 度 市 町 村	総 額	議 会 費	総 務 費	民 生 費	衛 生 費	労 働 費	農 林 水産業費
平成25年度	832 492 090	6 080 271	91 708 066	264 601 564	84 633 224	2 094 419	30 995 576
26	851 376 032	6 108 863	95 728 200	281 826 531	91 098 766	1 698 845	29 457 019
27	847 334 463	6 372 015	97 002 765	292 150 748	83 466 911	1 557 895	28 295 553
28	854 253 795	5 754 816	100 433 011	302 841 967	78 351 755	1 881 164	30 682 309
29	894 449 439	5 736 509	106 344 589	308 596 603	79 669 068	1 657 655	29 801 091
市 計	814 684 760	4 861 695	89 153 154	290 145 268	72 203 720	1 612 228	23 846 903
郡 計	79 764 679	874 814	17 191 435	18 451 335	7 465 348	45 427	5 954 188
岡 山 市	318 358 083	1 119 951	27 372 311	120 077 233	24 087 435	246 923	6 567 840
北 区
中 区
東 区
南 区
倉 敷 市	177 466 070	884 348	14 572 434	74 173 291	18 743 405	428 189	3 973 473
津 山 市	49 758 530	382 090	4 940 880	16 867 872	3 875 523	304 660	1 749 236
野 市 市	22 637 412	271 376	2 362 243	9 133 577	2 855 014	113 786	528 111
笠 岡 市	26 193 981	266 599	3 274 182	7 905 811	2 497 097	128 442	2 211 813
井 原 市	19 614 727	204 569	2 072 402	6 180 535	2 142 802	54 796	623 026
総 社 市	27 112 792	273 820	3 822 884	9 946 416	1 756 889	77 300	779 538
高 梁 市	23 488 163	183 168	3 460 157	6 185 132	2 081 113	53 601	1 054 036
新 見 市	24 349 976	170 617	6 036 947	4 914 418	1 807 254	51 927	985 033
備 前 市	20 497 861	171 275	4 478 200	5 311 118	2 207 143	123 461	485 100
瀬 戸 内 市	18 154 508	180 179	2 728 037	5 460 208	2 585 437	21 568	437 275
赤 磐 市	18 428 738	174 796	2 100 103	6 564 164	1 653 229	3 680	1 028 383
真 庭 市	32 761 584	216 201	5 910 107	7 896 249	3 179 916	-	1 656 192
美 作 市	21 474 770	174 551	3 616 145	5 105 121	1 651 938	3 895	1 407 448
浅 口 市	14 387 565	188 155	2 406 122	4 424 123	1 079 525	-	360 399
和 気 郡							
和 気 町	9 052 433	78 799	1 020 261	1 960 422	1 802 988	-	466 544
都 窪 郡							
早 島 町	4 768 009	69 381	677 005	1 620 190	381 793	50	132 004
浅 口 郡							
里 庄 町	4 452 109	71 970	851 969	1 390 563	381 747	-	136 044
小 田 郡							
矢 掛 町	9 058 884	87 717	2 237 269	2 101 933	635 003	-	713 452
真 庭 郡							
新 庄 村	2 577 603	44 315	1 195 588	277 954	99 817	-	177 664
苫 田 郡							
鏡 野 町	13 230 919	105 222	3 195 531	2 372 017	960 238	11 500	1 083 873
勝 田 郡							
勝 央 町	5 375 366	69 135	812 142	1 674 665	373 704	5 500	248 870
奈 義 町	4 606 788	64 943	1 553 707	907 621	314 618	3 000	384 452
英 田 郡							
西 栗 倉 村	3 150 883	44 461	1 254 275	312 884	407 573	-	366 826
久 米 郡							
久 米 南 町	3 844 810	52 060	889 127	798 355	258 154	3 000	347 462
美 咲 町	10 435 070	101 667	1 532 542	2 754 316	1 092 666	17 000	776 412
加 賀 郡							
吉 備 中央 町	9 211 805	85 144	1 972 019	2 280 415	757 047	5 377	1 120 585

(単位 千円)

商工費	土木費	消防費	教育費	災害復旧費	公債費	諸支出金	前年度繰上充用金	年度市町村
9 295 475	116 825 534	29 994 775	89 083 412	4 119 565	102 588 992	471 217	-	平成25年度
9 708 444	107 000 421	30 355 559	95 349 773	2 951 618	100 083 570	8 423	-	26
14 919 324	104 592 777	30 031 667	91 124 741	1 429 194	96 383 890	6 983	-	27
12 672 022	105 633 814	28 258 778	91 206 862	1 743 091	94 792 690	1 516	-	28
11 619 632	100 087 435	27 427 082	126 258 363	2 025 560	95 225 852	-	-	29
9 875 093	91 560 099	24 899 877	118 336 918	1 449 843	86 739 962	-	-	市 計
1 744 539	8 527 336	2 527 205	7 921 445	575 717	8 485 890	-	-	郡 計
1 637 589	37 609 882	8 301 794	59 569 025	74 784	31 693 316	-	-	岡 山 市
...	北 区
...	中 区
...	東 区
...	南 区
1 945 026	22 149 746	4 521 254	18 786 630	187 187	17 101 087	-	-	倉 敷 市
1 616 283	4 983 897	1 761 510	7 138 775	73 528	6 064 276	-	-	津 山 市
237 312	1 640 805	1 030 463	2 207 062	5 388	2 252 275	-	-	玉 野 市
221 523	2 933 432	912 553	3 436 914	243 324	2 162 291	-	-	笠 岡 市
742 254	2 293 932	1 014 823	2 234 463	33 353	2 017 772	-	-	井 原 市
314 849	1 867 758	1 014 133	4 174 701	28 807	3 055 697	-	-	総 社 市
347 131	2 204 757	797 057	2 989 963	491 646	3 640 402	-	-	高 梁 市
288 481	2 715 422	760 749	2 487 246	1 523	4 130 359	-	-	新 見 市
407 560	2 228 077	762 372	2 471 706	33 705	1 818 144	-	-	備 前 市
432 242	1 483 816	746 833	2 353 301	13 541	1 712 071	-	-	瀬 戸 内 市
546 380	1 506 129	804 358	1 686 318	90 400	2 270 798	-	-	赤 磐 市
605 172	2 697 830	1 097 355	5 324 758	116 674	4 061 130	-	-	真 庭 市
476 283	3 140 780	722 368	1 688 756	40 485	3 447 000	-	-	美 作 市
57 008	2 103 836	652 255	1 787 300	15 498	1 313 344	-	-	浅 口 市
100 355	1 284 707	376 920	1 087 539	96 278	777 620	-	-	和 気 町
27 013	792 333	204 237	480 419	4 147	379 437	-	-	早 島 町
10 621	541 569	215 912	457 328	40 839	353 547	-	-	里 庄 町
189 521	1 325 512	269 029	816 009	37 568	645 871	-	-	矢 掛 町
235 247	256 241	47 292	91 607	-	151 878	-	-	新 庄 村
615 612	1 133 649	251 254	1 715 106	23 969	1 762 948	-	-	鏡 野 町
46 485	727 769	193 164	549 851	21 898	652 183	-	-	勝 央 町
29 805	506 886	124 112	441 882	5 767	269 995	-	-	奈 義 町
109 156	138 084	110 759	142 330	-	264 535	-	-	西 栗 倉 村
11 078	392 637	102 980	445 003	27 159	517 795	-	-	久 米 南 町
94 800	995 223	334 542	967 711	234 499	1 533 692	-	-	美 咲 町
274 846	432 726	297 004	726 660	83 593	1 176 389	-	-	吉 備 中 央 町

資料：縣市町村課

156 市町村、科目別普通会計歳出(性質別)

年 度 市 町 村	総 額	人 件 費	物 件 費	維持補修費	扶 助 費	補助費等	普通建設事業費 (失業対策事 業費を含む)
平成25年度	832 492 090	134 790 089	92 302 388	10 431 334	161 739 100	79 315 273	113 223 913
26	851 376 032	136 081 126	96 875 958	10 463 898	172 207 956	69 022 733	124 042 710
27	847 334 463	136 303 793	103 244 144	11 019 477	175 375 155	74 216 654	114 787 517
28	854 253 795	134 635 089	104 455 408	11 484 969	185 148 874	74 903 866	105 834 897
29	894 449 439	165 409 819	104 545 605	11 656 089	189 874 870	74 353 023	109 889 715
市 計	814 684 760	154 649 796	91 795 091	10 653 809	182 334 569	63 910 736	98 139 504
郡 計	79 764 679	10 760 023	12 750 514	1 002 280	7 540 301	10 442 287	11 750 211
岡 山 市	318 358 083	76 828 624	29 745 509	4 490 572	79 156 901	19 715 119	38 731 609
北 区
中 区
東 区
南 区
倉 敷 市	177 466 070	27 224 116	21 287 472	2 655 684	51 245 982	9 928 720	14 814 154
津 山 市	49 758 530	7 068 344	5 421 909	328 882	10 960 237	4 850 955	8 070 105
玉 野 市	22 637 412	4 796 010	3 005 655	338 115	5 474 337	1 799 757	946 220
笠 岡 市	26 193 981	3 204 932	3 186 770	300 430	4 238 154	3 123 475	5 698 398
井 原 市	19 614 727	2 778 468	2 544 250	109 289	3 358 975	2 855 707	2 213 863
総 社 市	27 112 792	4 407 244	3 225 035	379 124	6 004 977	2 887 818	3 018 196
高 梁 市	23 488 163	3 928 944	2 992 621	165 399	2 625 826	2 119 144	3 615 967
新 見 市	24 349 976	3 642 691	3 412 325	372 236	2 205 720	2 592 320	3 766 822
備 前 市	20 497 861	2 913 275	3 578 260	184 531	2 433 183	3 570 966	2 144 635
瀬 戸 内 市	18 154 508	3 050 085	2 365 845	106 523	2 748 484	1 220 503	2 609 618
赤 磐 市	18 428 738	3 598 828	2 807 108	202 350	3 927 266	1 409 235	1 386 260
真 庭 市	32 761 584	5 634 589	3 890 837	580 311	3 314 875	3 182 211	6 518 121
美 作 市	21 474 770	3 398 750	2 667 738	227 604	2 241 348	3 016 152	3 224 076
浅 口 市	14 387 565	2 174 896	1 663 757	212 759	2 398 304	1 638 654	1 381 460
和 気 郡							
和 気 町	9 052 433	1 228 288	1 327 889	138 168	807 581	957 172	2 004 871
都 窪 郡							
早 島 町	4 768 009	885 075	625 783	115 092	1 036 741	449 659	442 700
浅 口 郡							
里 庄 町	4 452 109	622 610	741 502	66 305	888 033	750 728	249 468
小 田 郡							
矢 掛 町	9 058 884	841 359	1 231 972	74 265	859 667	938 285	1 662 260
真 庭 郡							
新 庄 村	2 577 603	255 685	583 110	18 101	63 756	280 455	444 797
苫 田 郡							
鏡 野 町	13 230 919	1 400 921	2 160 736	261 021	608 347	1 034 974	2 609 361
勝 田 郡							
勝 央 町	5 375 366	857 919	865 653	53 398	728 914	1 104 084	540 921
奈 義 町	4 606 788	619 241	1 056 031	69 573	355 997	724 527	782 258
英 田 郡							
西 栗 倉 村	3 150 883	330 295	551 658	38 296	102 795	324 087	879 426
久 米 郡							
久 米 南 町	3 844 810	609 677	523 384	21 459	263 575	580 457	254 765
美 咲 町	10 435 070	1 628 351	1 805 452	39 799	1 064 021	1 046 747	1 124 479
加 賀 郡							
吉 備 中央 町	9 211 805	1 480 602	1 277 344	106 803	760 874	2 251 112	754 905

(単位 千円)

災害復旧 事業費	公債費	積立金	投資及び 出資金	貸付金	繰出金	前年度繰上 充用金	年 度 市 町 村
4 119 565	102 544 288	26 881 538	7 695 054	2 257 100	97 192 448	-	平成25年度
2 951 618	100 038 623	21 458 494	4 117 392	17 106 515	97 009 009	-	26
1 429 194	96 326 563	21 341 419	4 481 935	5 292 459	103 516 153	-	27
1 741 796	94 733 644	27 148 320	5 742 405	4 967 210	103 457 317	-	28
2 025 560	95 181 753	27 933 519	5 828 037	7 959 578	99 791 871	-	29
1 449 843	86 695 863	21 907 123	5 575 987	7 824 821	89 747 618	-	市 計
575 717	8 485 890	6 026 396	252 050	134 757	10 044 253	-	郡 計
74 784	31 655 431	7 198 364	2 434 575	4 790 993	23 535 602	-	岡 山 市
...	北 区
...	中 区
...	東 区
...	南 区
187 187	17 095 158	4 100 046	716	1 240 751	27 686 084	-	倉 敷 市
73 528	6 064 054	700 681	15 885	131 508	6 072 442	-	津 山 市
5 388	2 252 275	525 501	387 639	396 800	2 709 715	-	玉 野 市
243 324	2 162 291	330 163	94 594	375 397	3 236 053	-	笠 岡 市
33 353	2 017 772	235 956	256	93 626	3 373 212	-	井 原 市
28 807	3 055 697	1 017 417	1 049	52 180	3 035 248	-	総 社 市
491 646	3 640 339	714 164	797	220 060	2 973 256	-	高 梁 市
1 523	4 130 359	613 999	-	55 108	3 556 873	-	新 見 市
33 705	1 818 144	1 427 408	487 537	104 335	1 801 882	-	備 前 市
13 541	1 712 071	983 634	1 376 360	25 096	1 942 748	-	瀬 戸 内 市
90 400	2 270 798	43 302	9 868	-	2 683 323	-	赤 磐 市
116 674	4 061 130	2 458 464	73 613	47 577	2 883 182	-	真 庭 市
40 485	3 447 000	367 091	693 098	291 390	1 860 038	-	美 作 市
15 498	1 313 344	1 190 933	-	-	2 397 960	-	浅 口 市
96 278	777 620	2 743	25 776	-	1 686 047	-	和 気 町
4 147	379 437	135 376	-	8 000	685 999	-	早 島 町
40 839	353 547	299 066	57 196	-	382 815	-	里 庄 町
37 568	645 871	1 387 893	98 493	19 000	1 262 251	-	矢 掛 町
-	151 878	633 262	-	-	146 559	-	新 庄 村
23 969	1 762 948	1 628 500	11 476	15 160	1 713 506	-	鏡 野 町
21 898	652 183	3 569	22 519	5 500	518 808	-	勝 央 町
5 767	269 995	239 039	2 161	5 160	477 039	-	奈 義 町
-	264 535	471 194	30 000	-	158 597	-	西 栗 倉 村
27 159	517 795	423 059	985	3 360	619 135	-	久 米 南 町
234 499	1 533 692	406 006	2 393	17 000	1 532 631	-	美 咲 町
83 593	1 176 389	396 689	1 051	61 577	860 866	-	吉 備 中 央 町

資料：県市町村課

157 市町村別財政歳入歳出の割合

年 度 市 町 村	歳 入			歳 出				財政力 指 数
	総 額	うち 依存財源 の 割 合	うち 市町村税 の 割 合	総 額	うち 義 務 的 経 費	うち 投 資 的 経 費	うち 消 費 的 経 費	
	千円	%	%	千円	%	%	%	
平成25年度	865 667 256	58.4	32.0	832 492 090	47.9	14.1	21.9	0.601
26	885 666 324	57.9	32.1	851 376 032	48.0	14.9	20.7	0.609
27	885 010 428	57.5	31.9	847 334 463	48.2	13.7	22.2	0.617
28	886 223 027	55.8	32.1	854 253 795	48.5	12.6	22.3	0.622
29	928 163 146	57.2	31.0	894 449 439	50.4	12.5	21.3	0.627
市 計	843 494 710	56.5	32.4	814 684 760	52.0	12.2	20.4	0.658
郡 計	84 668 436	63.7	17.5	79 764 679	33.6	15.5	30.3	0.344
岡 山 市	329 341 694	54.9	35.0	318 358 083	58.9	12.2	16.9	0.804
北 区	…	…	…	…	…	…	…	…
中 区	…	…	…	…	…	…	…	…
東 区	…	…	…	…	…	…	…	…
南 区	…	…	…	…	…	…	…	…
倉 敷 市	183 380 375	45.5	44.6	177 466 070	53.8	8.5	19.1	0.865
津 山 市	51 355 277	62.8	25.8	49 758 530	48.4	16.4	21.3	0.537
玉 野 市	23 547 127	54.8	33.9	22 637 412	55.3	4.2	22.7	0.578
笠 岡 市	26 875 346	60.8	26.6	26 193 981	36.7	22.7	25.2	0.558
井 原 市	19 744 192	65.9	23.6	19 614 727	41.6	11.5	28.1	0.412
総 社 市	27 694 806	56.0	30.3	27 112 792	49.7	11.2	23.9	0.589
高 梁 市	24 116 751	70.8	16.0	23 488 163	43.4	17.5	22.5	0.320
新 見 市	25 936 227	72.3	13.6	24 349 976	41.0	15.5	26.2	0.249
備 前 市	21 191 049	57.6	24.0	20 497 861	35.0	10.6	35.8	0.442
瀬 戸 内 市	18 943 423	54.9	27.5	18 154 508	41.4	14.4	20.3	0.551
赤 磐 市	19 363 132	64.9	25.2	18 428 738	53.2	8.0	24.0	0.460
真 庭 市	34 191 641	74.5	15.3	32 761 584	39.7	20.3	23.4	0.301
美 作 市	22 417 292	74.9	14.3	21 474 770	42.3	15.2	27.5	0.259
浅 口 市	15 396 378	60.6	23.1	14 387 565	40.9	9.7	24.4	0.439

注) 「依存財源の割合」は、地方譲与税、ゴルフ場利用税交付金、利子割交付金、配当割交付金、株式等譲渡所得割交付金、分離課税所得割交付金、道府県民税所得割交付金、地方消費税交付金、軽油引取税交付金、地方特例交付金、自動車取得税交付金、国有提供施設等所在市町村助成交付金、交通安全対策特別交付金、地方債、地方交付税、国庫・県支出金÷歳入総額×100。「市町村税の割合」は、市町村税÷歳入総額×100

「義務的経費の割合」は、人件費、扶助費、公債費÷歳出総額×100。「投資的経費の割合」は、普通建設事業費、災害復旧費、失業対策事業費÷歳出総額×100

「消費的経費の割合」は、物件費、維持補修費、補助費等÷歳出総額×100。「財政力指数」は、基準財政収入額÷基準財政需要額の3年間平均数値による。

指標の計欄は加重平均

市町村	歳 入			歳 出				財政力 指 数
	総 額	うち 依存財源 の割合	うち 市町村税 の割合	総 額	うち 義 務 的 経 費	うち 投 資 的 経 費	うち 消 費 的 経 費	
	千円	%	%	千円	%	%	%	
和 気 郡								
和 気 町	9 482 713	73.8	16.7	9 052 433	31.1	23.2	26.8	0.315
都 窪 郡								
早 島 町	4 972 486	48.0	38.5	4 768 009	48.3	9.4	25.0	0.684
浅 口 郡								
里 庄 町	4 715 492	48.9	32.3	4 452 109	41.9	6.5	35.0	0.586
小 田 郡								
矢 掛 町	9 480 877	60.6	16.5	9 058 884	25.9	18.8	24.8	0.392
真 庭 郡								
新 庄 村	2 751 643	48.3	8.1	2 577 603	18.3	17.3	34.2	0.201
苫 田 郡								
鏡 野 町	13 997 307	58.5	15.1	13 230 919	28.5	19.9	26.1	0.321
勝 田 郡								
勝 央 町	5 969 426	55.4	32.2	5 375 366	41.7	10.5	37.6	0.511
奈 義 町	5 126 121	68.5	11.7	4 606 788	27.0	17.1	40.2	0.288
英 田 郡								
西 栗 倉 村	3 316 580	67.3	4.2	3 150 883	22.1	27.9	29.0	0.130
久 米 郡								
久 米 南 町	4 007 668	72.1	13.3	3 844 810	36.2	7.3	29.3	0.211
美 咲 町	11 142 300	75.4	12.8	10 435 070	40.5	13.0	27.7	0.244
加 賀 郡								
吉 備 中 央 町	9 705 823	68.4	12.9	9 211 805	37.1	9.1	39.5	0.263

資料：県市町村課

19 教育、文化及び宗教

158 学校総覧

年 度 区 分	学 校 数			学 級 数	園児・児童・生徒・学生数		
	計	本 校	分 校		総 数	男	女
平成 25 年度	1 125	1 116	9	9 434	291 047	147 065	143 982
26	1 121	1 112	9	9 443	289 452	146 268	143 184
27	1 109	1 102	7	9 431	293 551	149 085	144 466
28	1 088	1 081	7	9 454	293 244	148 883	144 361
29	1 080	1 075	5	9 503	291 155	147 828	143 327
1 幼稚園	276	276	-	913	16 382	8 390	7 992
2 幼保連携型 認定こども園	46	46	-	220	5 671	2 937	2 734
3 小学校	396	391	5	4 776	101 550	52 452	49 098
4 中学校	164	164	-	1 999	52 682	26 896	25 786
5 高等学校	86	86	-	1 024	54 239	27 436	26 803
6 中等教育学校	2	2	-	28	1 059	542	517
7 特別支援学校	16	16	-	543	2 340	1 553	787
8 専修学校	52	52	-	...	9 562	3 612	5 950
9 各種学校	15	15	-	...	1 430	845	585
10 大学	17	17	-	...	42 389	22 103	20 286
11 短期大学	9	9	-	...	2 955	269	2 686
12 高等専門学校	1	1	-	...	896	793	103

年 度 区 分	教 員 数 (本 務 者)			職員数 (本務者)
	計	男	女	
平成 25 年度	22 675	11 566	11 109	7 533
26	23 103	11 782	11 321	8 775
27	23 492	11 770	11 722	8 833
28	23 809	11 764	12 045	9 073
29	24 059	11 753	12 306	9 294
1 幼稚園	1 376	53	1 323	146
2 幼保連携型 認定こども園	835	32	803	151
3 小学校	7 462	2 819	4 643	1 120
4 中学校	4 139	2 211	1 928	424
5 高等学校	4 037	2 753	1 284	939
6 中等教育学校	94	60	34	19
7 特別支援学校	1 308	484	824	235
8 専修学校	628	250	378	243
9 各種学校	121	84	37	42
10 大学	3 755	2 841	914	5 871
11 短期大学	238	105	133	104
12 高等専門学校	66	61	5	...

資料：県統計分析課「学校基本調査」

- 注) 1 各年度の数値は、5月1日現在のものである。
2 学級数の年度数値は、専修学校、各種学校、大学、短期大学及び高等専門学校を除いたものである。
3 幼保連携型認定こども園の教員数は教育・保育職員数（本務者）の合計である。
4 高等学校の学級数は本科のみ、生徒数は本科及び専攻科の合計である。また、私立の学級数は調査していない。
5 中等教育学校の学級数は公立のみ、私立の学級数は調査していない。
6 高等専門学校の職員数（本務者）は未調査のため、年度計には含まれていない。

159 高等学校教職員数及び生徒数

年 度 区 分	学 校 数		教 員 数 (本 務 者)			職 員 数 (本 務 者)	生 徒 数			生徒数
	本 校	分 校	計	男	女		総 数			
							計	男	女	
平成25年度	88	-	4 017	2 800	1 217	956	54 805	27 411	27 394	52 679
26	88	-	4 055	2 816	1 239	961	55 306	27 764	27 542	54 948
27	86	-	4 038	2 785	1 253	951	54 907	27 680	27 227	54 527
28	86	-	4 060	2 783	1 277	935	54 851	27 818	27 033	54 467
29	86	-	4 037	2 753	1 284	939	54 239	27 436	26 803	53 889
公立	63	-	2 961	1 979	982	697	36 985	18 170	18 815	36 789
全 日 制	52	-	2 731	1 826	905	651	35 633	17 478	18 155	35 437
定 時 制	11	-	230	153	77	46	1 352	692	660	1 352
併 置	-	-
私立	23	-	1 076	774	302	242	17 254	9 266	7 988	17 100
全 日 制	23	-	1 076	774	302	242	17 254	9 266	7 988	17 100
定 時 制	-	-	-	-	-	-	-	-	-	-
併 置	-	-

年 度 区 分	生 徒 数									
	本 科								専 攻 科	
	1 年		2 年		3 年		4 年		男	女
	男	女	男	女	男	女	男	女		
平成25年度	9 463	9 317	9 176	9 112	8 651	8 591	110	67	11	307
26	9 663	9 155	9 107	9 064	8 883	8 929	87	60	24	334
27	9 317	9 038	9 371	8 917	8 872	8 868	93	51	27	353
28	9 523	9 075	8 998	8 788	9 181	8 742	98	62	18	366
29	9 320	8 974	9 264	8 849	8 753	8 586	88	55	11	339
公立	6 109	6 318	6 110	6 206	5 857	6 046	88	55	6	190
全 日 制	5 891	6 086	5 915	5 995	5 666	5 884	-	-	6	190
定 時 制	218	232	195	211	191	162	88	55	-	-
併 置
私立	3 211	2 656	3 154	2 643	2 896	2 540	-	-	5	149
全 日 制	3 211	2 656	3 154	2 643	2 896	2 540	-	-	5	149
定 時 制	-	-	-	-	-	-	-	-	-	-
併 置

注) 各年度の数値は、5月1日現在のものである。

資料：県統計分析課「学校基本調査」

160 高等学校課程別生徒数

年 度 区 分	総 数			普 通			農 業		
	生 徒 数			学 科 数	生 徒 数		学 科 数	生 徒 数	
	計	男	女		男	女		男	女
平成25年度	54 487	27 400	27 087	62	14 719	16 833	17	1 190	759
26	54 948	27 740	27 208	62	14 941	16 943	17	1 170	775
27	54 527	27 653	26 874	60	14 985	16 820	17	1 111	788
28	54 467	27 800	26 667	60	15 366	16 764	17	1 050	799
29	53 889	27 425	26 464	60	15 335	16 620	16	1 018	792
公立	36 789	18 164	18 625	38	8 463	9 856	16	1 018	792
全 日 制	35 437	17 472	17 965	29	8 008	9 401	16	1 018	792
定 時 制	1 352	692	660	9	455	455	-	-	-
併 置	-	-
私立	17 100	9 261	7 839	22	6 872	6 764	-	-	-
全 日 制	17 100	9 261	7 839	22	6 872	6 764	-	-	-
定 時 制	-	-	-	-	-	-	-	-	-
併 置	-	-

年 度 区 分	工 業			商 業			家 庭、看 護、そ の 他		
	学 科 数	生 徒 数		学 科 数	生 徒 数		学 科 数	生 徒 数	
		男	女		男	女		男	女
平成25年度	43	5 696	585	26	2 804	3 564	41	2 991	5 346
26	43	5 709	587	26	2 881	3 654	40	3 039	5 249
27	43	5 609	596	25	2 882	3 594	41	3 066	5 076
28	43	5 532	602	25	2 797	3 568	40	3 055	4 934
29	42	5 426	616	24	2 658	3 569	40	2 988	4 867
公立	38	4 754	614	21	1 843	3 439	30	2 086	3 924
全 日 制	35	4 673	610	19	1 810	3 409	29	1 963	3 753
定 時 制	3	81	4	2	33	30	1	123	171
併 置	-	-	-
私立	4	672	2	3	815	130	10	902	943
全 日 制	4	672	2	3	815	130	10	902	943
定 時 制	-	-	-	-	-	-	-	-	-
併 置	-	-	-

注) 1 各年度の数値は、5月1日現在のものである。

資料：県統計分析課「学校基本調査」

2 学科数は、当該課程を設置している数を示す。生徒数は、本科のみである（専攻科を除く）。

161 市町村別幼稚園教職員数及び園児数

年 度 市 町 村	園 数			学級数	在 園 者 数					
	計	本 園	分 園		計	男	女	3 歳	4 歳	5 歳
平成25年度	330	329	1	1 055	19 623	10 116	9 507	3 870	7 587	8 166
26	329	328	1	1 049	19 045	9 742	9 303	3 886	7 333	7 826
27	303	302	1	969	18 001	9 249	8 752	3 832	6 965	7 204
28	284	284	-	936	17 360	8 887	8 473	3 807	6 577	6 976
29	276	276	-	913	16 382	8 390	7 992	3 801	6 024	6 557
市 計	257	257	-	858	15 700	8 043	7 657	3 694	5 751	6 255
郡 計	19	19	-	55	682	347	335	107	273	302
岡 山 市	78	78	-	304	6 594	3 372	3 222	1 308	2 574	2 712
北 区	29	29	-	127	2 880	1 472	1 408	643	1 112	1 125
中 区	16	16	-	64	1 347	703	644	224	523	600
東 区	19	19	-	41	643	319	324	92	255	296
南 区	14	14	-	72	1 724	878	846	349	684	691
倉 敷 市	64	64	-	269	5 744	2 927	2 817	1 623	1 943	2 178
津 山 市	16	16	-	32	430	241	189	54	171	205
玉 野 市	7	7	-	22	306	155	151	100	107	99
笠 岡 市	12	12	-	27	200	93	107	57	74	69
井 原 市	13	13	-	36	299	150	149	77	101	121
総 社 市	17	17	-	60	879	461	418	255	299	325
高 梁 市	11	11	-	22	159	82	77	42	58	59
新 見 市	3	3	-	2	8	5	3	-	4	4
備 前 市	4	4	-	10	119	63	56	-	57	62
瀬 戸 内 市	10	10	-	19	338	171	167	78	125	135
赤 磐 市	6	6	-	21	320	176	144	96	112	112
真 庭 市	8	8	-	13	101	54	47	-	43	58
美 作 市	5	5	-	14	63	34	29	4	26	33
浅 口 市	3	3	-	7	140	59	81	-	57	83
和 気 郡										
和 気 町	3	3	-	15	146	77	69	33	53	60
都 窪 郡										
早 島 町	1	1	-	6	136	72	64	37	48	51
浅 口 郡										
里 庄 町	2	2	-	4	86	43	43	-	43	43
小 田 郡										
矢 掛 町	4	4	-	8	54	28	26	-	25	29
真 庭 郡										
新 庄 村	-	-	-	-	-	-	-	-	-	-
苫 田 郡										
鏡 野 町	2	2	-	5	33	19	14	9	12	12
勝 田 郡										
勝 央 町	-	-	-	-	-	-	-	-	-	-
奈 義 町	2	2	-	4	125	61	64	-	64	61
英 田 郡										
西 栗 倉 村	1	1	-	3	40	21	19	14	11	15
久 米 郡										
久 米 南 町	-	-	-	-	-	-	-	-	-	-
美 咲 町	-	-	-	-	-	-	-	-	-	-
加 賀 郡										
吉 備 中央 町	4	4	-	10	62	26	36	14	17	31

注) 各年度の数値は、5月1日現在のものである。

修了者数			教員数（本務者）			職員数（本務者）			年度 市町村
計	男	女	計	男	女	計	男	女	
8 268	4 233	4 035	1 532	59	1 473	137	39	98	平成25年度
8 140	4 221	3 919	1 548	59	1 489	132	45	87	26
7 929	4 033	3 896	1 443	52	1 391	119	44	75	27
7 218	3 680	3 538	1 393	52	1 341	131	44	87	28
6 991	3 563	3 428	1 376	53	1 323	146	47	99	29
6 678	3 404	3 274	1 294	49	1 245	145	47	98	市 計
313	159	154	82	4	78	1	-	1	郡 計
2 887	1 450	1 437	453	11	442	57	17	40	岡 山 市
1 272	621	651	186	5	181	24	9	15	北 区
616	328	288	85	2	83	5	-	5	中 区
299	155	144	62	2	60	9	-	9	東 区
700	346	354	120	2	118	19	8	11	南 区
2 274	1 162	1 112	445	27	418	44	26	18	倉 敷 市
211	115	96	42	3	39	10	2	8	津 山 市
113	70	43	35	-	35	7	-	7	玉 野 市
69	36	33	29	1	28	5	-	5	笠 岡 市
136	78	58	53	-	53	-	-	-	井 原 市
327	158	169	78	4	74	17	-	17	総 社 市
55	29	26	23	-	23	-	-	-	高 梁 市
6	1	5	2	-	2	-	-	-	新 見 市
111	56	55	15	1	14	1	-	1	備 前 市
132	72	60	28	-	28	-	-	-	瀬 戸 内 市
125	59	66	41	1	40	-	-	-	赤 磐 市
67	31	36	20	1	19	-	-	-	真 庭 市
40	25	15	20	-	20	4	2	2	美 作 市
125	62	63	10	-	10	-	-	-	浅 口 市
70	31	39	24	1	23	-	-	-	和 気 町
52	26	26	8	-	8	-	-	-	早 島 町
58	33	25	7	-	7	-	-	-	里 庄 町
24	11	13	9	-	9	-	-	-	矢 掛 町
-	-	-	-	-	-	-	-	-	新 庄 村
14	12	2	7	-	7	-	-	-	鏡 野 町
-	-	-	-	-	-	-	-	-	勝 央 町
56	30	26	6	-	6	-	-	-	奈 義 町
17	5	12	7	1	6	1	-	1	西 栗 倉 村
-	-	-	-	-	-	-	-	-	久 米 南 町
-	-	-	-	-	-	-	-	-	美 咲 町
22	11	11	14	2	12	-	-	-	吉 備 中 央 町

162 市町村別小学校教職員数及び児童数

年 市 町 村	学 校 数			学 級 数				児 童				
	計	本 校	分 校	計	単 式	複 式	特 別 支 援	総 数			1 年	
								計	男	女		
平成25年度	419	411	8	4 742	3 883	134	725	105 617	54 401	51 216	17 114	
26	417	409	8	4 752	3 854	131	767	104 214	53 824	50 390	17 236	
27	410	404	6	4 746	3 809	132	805	103 081	53 393	49 688	16 985	
28	403	397	6	4 743	3 762	133	848	102 067	52 856	49 211	16 681	
29	396	391	5	4 776	3 721	134	921	101 550	52 452	49 098	16 748	
市 計	352	347	5	4 394	3 430	113	851	95 913	49 584	46 329	15 844	
郡 計	44	44	-	382	291	21	70	5 637	2 868	2 769	904	
岡 山 市	95	93	2	1 613	1 259	13	341	39 208	20 044	19 164	6 510	
北 区	36	36	-	647	505	5	137	16 021	8 264	7 757	2 652	
中 区	15	15	-	337	264	1	72	8 701	4 416	4 285	1 467	
東 区	20	20	-	233	183	4	46	4 990	2 499	2 491	812	
南 区	24	22	2	396	307	3	86	9 496	4 865	4 631	1 579	
倉 敷 市	64	63	1	1 116	894	13	209	27 434	14 208	13 226	4 618	
津 山 市	27	27	-	291	235	-	56	5 589	2 928	2 661	890	
玉 野 市	14	14	-	135	107	1	27	2 467	1 326	1 141	388	
笠 岡 市	18	18	-	126	95	12	19	2 169	1 108	1 061	338	
井 原 市	14	14	-	105	79	5	21	1 852	963	889	298	
総 社 市	15	15	-	189	143	2	44	3 966	2 073	1 893	665	
高 梁 市	15	15	-	99	67	18	14	1 209	631	578	180	
新 見 市	17	17	-	105	78	17	10	1 333	727	606	198	
備 前 市	10	10	-	82	64	2	16	1 335	714	621	235	
瀬 戸 内 市	9	9	-	95	74	4	17	1 792	942	850	309	
赤 磐 市	12	12	-	131	100	4	27	2 410	1 223	1 187	419	
真 庭 市	25	24	1	155	119	19	17	2 255	1 161	1 094	363	
美 作 市	9	9	-	77	55	3	19	1 222	655	567	157	
浅 口 市	8	7	1	75	61	-	14	1 672	881	791	276	
和 気 郡												
和 気 町	3	3	-	35	29	-	6	582	286	296	91	
都 窪 郡												
早 島 町	1	1	-	32	25	-	7	782	406	376	119	
浅 口 郡												
里 庄 町	2	2	-	28	24	-	4	637	331	306	108	
小 田 郡												
矢 掛 町	7	7	-	50	39	2	9	599	290	309	82	
真 庭 郡												
新 庄 村	1	1	-	4	2	2	-	41	21	20	7	
苫 田 郡												
鏡 野 町	8	8	-	51	33	10	8	654	347	307	96	
勝 田 郡												
勝 央 町	2	2	-	30	23	-	7	657	346	311	107	
奈 義 町	1	1	-	13	11	-	2	277	141	136	53	
英 田 郡												
西 栗 倉 村	1	1	-	7	6	-	1	82	31	51	18	
久 米 郡												
久 米 南 町	3	3	-	22	18	-	4	186	83	103	28	
美 咲 町	5	5	-	42	31	-	11	658	329	329	104	
加 賀 郡												
吉 備 中央 町	10	10	-	68	50	7	11	482	257	225	91	

注) 1 各年度の数値は、5月1日現在のものである。

2 「単式学級」とは、同学年の児童のみで編成、「複式学級」とは、2以上の学年の児童で編成、「特別支援学級」とは、学校教育法第81条第2項に該当する児童で編成されている学級をいう。

童 数					教員数 (本務者)			職員数 (本務者)			年 度 市町村
2 年	3 年	4 年	5 年	6 年	計	男	女	計	男	女	
16 796	17 307	17 606	18 193	18 601	7 239	2 732	4 507	1 211	144	1 067	平成25年度
17 102	16 790	17 297	17 618	18 171	7 276	2 743	4 533	1 185	172	1 013	26
17 243	17 116	16 823	17 282	17 632	7 369	2 774	4 595	1 144	186	958	27
16 945	17 245	17 097	16 808	17 291	7 402	2 783	4 619	1 140	197	943	28
16 690	16 944	17 298	17 074	16 796	7 462	2 819	4 643	1 120	200	920	29
15 747	16 053	16 314	16 119	15 836	6 840	2 563	4 277	964	177	787	市 計
943	891	984	955	960	622	256	366	156	23	133	郡 計
6 490	6 614	6 645	6 556	6 393	2 399	924	1 475	395	96	299	岡 山 市
2 668	2 735	2 735	2 650	2 581	977	362	615	162	38	124	北 区
1 503	1 470	1 475	1 444	1 342	490	202	288	73	22	51	中 区
816	826	810	849	877	357	141	216	71	18	53	東 区
1 503	1 583	1 625	1 613	1 593	575	219	356	89	18	71	南 区
4 484	4 614	4 681	4 585	4 452	1 702	592	1 110	128	15	113	倉 敷 市
885	935	932	989	958	463	172	291	31	9	22	津 山 市
405	419	423	424	408	220	83	137	45	10	35	玉 野 市
378	350	380	344	379	215	82	133	25	2	23	笠 岡 市
304	309	315	308	318	181	69	112	19	1	18	井 原 市
668	657	680	655	641	299	110	189	32	2	30	総 社 市
209	190	187	220	223	159	68	91	24	3	21	高 梁 市
210	205	249	223	248	174	68	106	29	6	23	新 見 市
191	216	244	242	207	141	54	87	35	9	26	備 前 市
329	267	303	300	284	155	61	94	36	3	33	瀬 戸 内 市
373	404	405	393	416	211	86	125	27	4	23	赤 磐 市
353	390	379	370	400	262	100	162	93	12	81	真 庭 市
191	207	219	222	226	133	54	79	38	4	34	美 作 市
277	276	272	288	283	126	40	86	7	1	6	浅 口 市
87	92	100	90	122	57	25	32	14	-	14	和 気 町
154	126	136	138	109	47	18	29	6	1	5	早 島 町
113	95	108	113	100	43	19	24	9	-	9	里 庄 町
107	90	105	109	106	83	32	51	7	2	5	矢 掛 町
5	9	6	6	8	10	4	6	4	1	3	新 庄 村
122	112	116	96	112	85	33	52	26	5	21	鏡 野 町
102	117	117	101	113	41	17	24	5	-	5	勝 央 町
50	47	47	43	37	23	7	16	5	1	4	奈 義 町
16	6	15	12	15	11	3	8	6	1	5	西 栗 倉 村
29	31	26	35	37	33	12	21	14	2	12	久 米 南 町
95	92	133	120	114	68	28	40	27	2	25	美 咲 町
63	74	75	92	87	121	58	63	33	8	25	吉 備 中 央 町

資料：県統計分析課「学校基本調査」

163 市町村別中学校教職員数及び生徒数

年 度 市 町 村	学 校 数			学 級 数				生		
	計	本 校	分 校	計	単 式	複 式	特 別 支 援	総 数		
								計	男	女
平成25年度	172	172	-	2 056	1 756	1	299	56 041	28 765	27 276
26	169	169	-	2 042	1 725	1	316	55 517	28 473	27 044
27	170	170	-	2 050	1 716	-	334	55 132	28 113	27 019
28	165	165	-	2 016	1 674	-	342	54 015	27 514	26 501
29	164	164	-	1 999	1 640	-	359	52 682	26 896	25 786
市 計	148	148	-	1 871	1 539	-	332	49 837	25 395	24 442
郡 計	16	16	-	128	101	-	27	2 845	1 501	1 344
岡 山 市	45	45	-	701	588	-	113	19 748	10 040	9 708
北 区	17	17	-	267	222	-	45	7 423	3 741	3 682
中 区	10	10	-	161	139	-	22	4 664	2 292	2 372
東 区	7	7	-	96	80	-	16	2 701	1 407	1 294
南 区	11	11	-	177	147	-	30	4 960	2 600	2 360
倉 敷 市	28	28	-	488	410	-	78	13 547	6 804	6 743
津 山 市	9	9	-	119	95	-	24	3 091	1 586	1 505
玉 野 市	7	7	-	57	46	-	11	1 332	701	631
笠 岡 市	10	10	-	58	46	-	12	1 112	572	540
井 原 市	5	5	-	44	33	-	11	1 022	546	476
総 社 市	4	4	-	71	58	-	13	1 938	1 006	932
高 梁 市	6	6	-	37	28	-	9	672	343	329
新 見 市	5	5	-	33	27	-	6	771	407	364
備 前 市	5	5	-	36	27	-	9	803	428	375
瀬 戸 内 市	3	3	-	34	28	-	6	950	464	486
赤 磐 市	6	6	-	63	50	-	13	1 756	903	853
真 庭 市	6	6	-	50	39	-	11	1 136	577	559
美 作 市	5	5	-	34	24	-	10	633	301	332
浅 口 市	4	4	-	46	40	-	6	1 326	717	609
和 気 郡										
和 気 町	2	2	-	15	12	-	3	346	181	165
都 窪 郡										
早 島 町	1	1	-	14	11	-	3	336	179	157
浅 口 郡										
里 庄 町	1	1	-	10	9	-	1	284	152	132
小 田 郡										
矢 掛 町	1	1	-	12	8	-	4	290	176	114
真 庭 郡										
新 庄 村	1	1	-	3	3	-	-	21	11	10
苫 田 郡										
鏡 野 町	1	1	-	14	11	-	3	321	159	162
勝 田 郡										
勝 央 町	1	1	-	11	9	-	2	297	150	147
奈 義 町	1	1	-	8	6	-	2	151	79	72
英 田 郡										
西 栗 倉 村	1	1	-	3	3	-	-	33	14	19
久 米 郡										
久 米 南 町	1	1	-	6	4	-	2	117	58	59
美 咲 町	3	3	-	19	15	-	4	374	191	183
加 賀 郡										
吉 備 中央 町	2	2	-	13	10	-	3	275	151	124

注) 1 各年度の数値は、5月1日現在のものである。

2 「単式学級」とは、同学年の生徒のみで編成、「複式学級」とは、2以上の学年の生徒で編成、「特別支援学級」とは、学校教育法第81条第2項に該当する生徒で編成されている学級をいう。

徒 数						教員数 (本務者)			職員数 (本務者)			年 度 市 町 村
1 年		2 年		3 年		計	男	女	計	男	女	
男	女	男	女	男	女							
9 555	9 076	9 407	8 995	9 803	9 205	4 152	2 281	1 871	482	89	393	平成25年度
9 488	8 976	9 552	9 070	9 433	8 998	4 167	2 284	1 883	461	92	369	26
9 064	8 954	9 484	8 996	9 565	9 069	4 219	2 294	1 925	445	102	343	27
9 007	8 537	9 049	8 956	9 458	9 008	4 172	2 233	1 939	434	111	323	28
8 837	8 308	9 003	8 522	9 056	8 956	4 139	2 211	1 928	424	107	317	29
8 330	7 890	8 518	8 048	8 547	8 504	3 830	2 045	1 785	371	99	272	市 計
507	418	485	474	509	452	309	166	143	53	8	45	郡 計
3 297	3 179	3 333	3 180	3 410	3 349	1 376	730	646	107	35	72	岡 山 市
1 258	1 238	1 263	1 194	1 220	1 250	528	279	249	39	11	28	北 区
737	786	748	795	807	791	309	167	142	23	7	16	中 区
460	435	453	413	494	446	192	103	89	12	5	7	東 区
842	720	869	778	889	862	347	181	166	33	12	21	南 区
2 265	2 150	2 308	2 246	2 231	2 347	929	459	470	63	20	43	倉 敷 市
500	505	532	492	554	508	249	140	109	11	3	8	津 山 市
211	196	249	218	241	217	126	59	67	22	6	16	玉 野 市
190	171	174	178	208	191	137	78	59	14	1	13	笠 岡 市
168	155	195	158	183	163	99	57	42	14	2	12	井 原 市
317	308	345	289	344	335	142	79	63	13	2	11	総 社 市
126	93	98	109	119	127	84	47	37	7	3	4	高 梁 市
127	126	153	107	127	131	78	42	36	10	2	8	新 見 市
136	123	153	117	139	135	89	51	38	16	2	14	備 前 市
151	162	151	152	162	172	81	44	37	16	3	13	瀬 戸 内 市
305	248	287	304	311	301	140	84	56	18	7	11	赤 磐 市
193	185	198	171	186	203	113	66	47	30	5	25	真 庭 市
92	104	100	117	109	111	77	45	32	18	4	14	美 作 市
252	185	242	210	223	214	110	64	46	12	4	8	浅 口 市
61	47	56	65	64	53	37	16	21	12	1	11	和 気 町
68	48	55	58	56	51	26	12	14	6	1	5	早 島 町
51	42	50	48	51	42	24	10	14	5	-	5	里 庄 町
46	31	72	41	58	42	27	15	12	2	-	2	矢 掛 町
4	1	3	3	4	6	9	6	3	-	-	-	新 庄 村
57	51	44	48	58	63	27	14	13	7	1	6	鏡 野 町
48	43	47	59	55	45	24	13	11	2	-	2	勝 央 町
24	30	36	19	19	23	16	8	8	2	-	2	奈 義 町
8	6	3	3	3	10	9	5	4	1	-	1	西 栗 倉 村
23	11	12	26	23	22	14	6	8	4	1	3	久 米 南 町
63	67	56	65	72	51	45	26	19	8	3	5	美 咲 町
54	41	51	39	46	44	51	35	16	4	1	3	吉 備 中 央 町

資料：県統計分析課「学校基本調査」

164 特別支援学校教職員数及び生徒数

年 度 区 分	学校数	教員数（本務者）			職員数（本務者）			総 数		幼 稚 部		小 学 部	
		計	男	女	計	男	女	学級数	生徒数	学級数	幼児数	学級数	児童数
平成25年度	15	1 223	475	748	229	93	136	519	2 217	7	17	180	638
26	16	1 272	488	784	235	96	139	531	2 242	7	18	183	623
27	16	1 287	483	804	228	92	136	523	2 248	7	15	180	619
28	16	1 303	488	815	232	93	139	530	2 292	5	12	184	636
29	16	1 308	484	824	235	100	135	543	2 340	6	14	194	664
国 立	1	30	14	16	2	2	-	9	58	-	-	3	18
公 立	15	1 278	470	808	233	98	135	534	2 282	6	14	191	646

年 度 区 分	中 学 部		高 等 部		
	学級数	生徒数	学級数	生徒数	(内)専攻 科生徒数
平成25年度	127	480	205	1 082	20
26	129	483	212	1 118	16
27	126	475	210	1 139	14
28	125	478	216	1 166	12
29	127	472	216	1 190	15
国 立	3	16	3	24	-
公 立	124	456	213	1 166	15

注) 各年度の数値は、5月1日現在のものである。 資料：県統計分析課「学校基本調査」

165 専修学校教職員数及び生徒数

年 度 区 分	学校数	生 徒 数			入 学 者 数			卒 業 者 数			教員数(本務者)			職員数 (本務者)
		計	男	女	計	男	女	計	男	女	計	男	女	
平成25年度	54	9 264	3 725	5 539	4 332	1 835	2 497	3 424	1 476	1 948	613	251	362	244
26	56	9 394	3 706	5 688	4 188	1 750	2 438	3 485	1 499	1 986	634	265	369	266
27	56	9 211	3 511	5 700	4 059	1 589	2 470	3 645	1 503	2 142	619	253	366	244
28	52	9 565	3 588	5 977	4 141	1 573	2 568	3 243	1 238	2 005	617	242	375	249
29	52	9 562	3 612	5 950	4 128	1 647	2 481	3 411	1 269	2 142	628	250	378	243
国 立	1	44	16	28	19	8	11	13	1	12	7	1	6	1
公 立	1	66	49	17	32	22	10	32	26	6	12	8	4	1
私 立	50	9 452	3 547	5 905	4 077	1 617	2 460	3 366	1 242	2 124	609	241	368	241

注) 各年度の数値は、5月1日現在のものである。

資料：県統計分析課「学校基本調査」

166 各種学校教職員数及び生徒数

年 度 区 分	学校数	生 徒 数			入 学 者 数			卒 業 者 数			教員数(本務者)			職員数 (本務者)
		計	男	女	計	男	女	計	男	女	計	男	女	
平成25年度	17	1 179	673	506	535	327	208	3 372	2 071	1 301	122	92	30	47
26	16	1 261	703	558	562	331	231	3 323	2 049	1 274	118	90	28	48
27	16	1 252	753	499	530	338	192	2 687	1 631	1 056	121	89	32	44
28	16	1 410	809	601	535	321	214	2 718	1 668	1 050	122	86	36	43
29	15	1 430	845	585	667	418	249	2 787	1 670	1 117	121	84	37	42
私 立	15	1 430	845	585	667	418	249	2 787	1 670	1 117	121	84	37	42

注) 各年度の数値は、5月1日現在のものである。卒業生数は、前年度間に卒業した者の数。

資料：県統計分析課「学校基本調査」

167 中学校卒業後の状況

年度区分	卒業者総数	就職者(就職進学者等を含む)								A・B・C・Dのうち就職している者(再掲)	就職者(就職進学者等を含む)				
		A 高等学校等進学者	うち 通信制課程を除く 進学者	B 専修学校(高等課程)進学者	C 専修学校(一般課程)等入学者	D 公共職業能力開発施設等入学者	就職者	左記以外の者	死亡・不詳		総数	第1次産業	第2次産業	第3次産業	左記以外・不詳
平成25年度	18 921	18 555	18 290	21	5	22	53	265	-	1	54	2	24	28	-
26	18 997	18 629	18 343	17	11	17	86	237	-	1	87	-	51	33	3
27	18 439	18 100	17 812	21	2	18	99	199	-	2	101	6	62	26	7
28	18 636	18 387	18 072	6	3	8	67	165	-	1	68	2	40	26	-
29	18 462	18 208	17 859	16	3	14	65	155	1	1	66	1	30	35	-
男	9 451	9 299	9 138	2	1	12	54	83	-	-	54	1	28	25	-
女	9 011	8 909	8 721	14	2	2	11	72	1	1	12	-	2	10	-

注) 各年度の数値は、前年度末に卒業した者の5月1日現在の状況である。

資料：県統計分析課「学校基本調査」

168 高等学校卒業後の状況

年度区分	卒業者総数	就職者(就職進学者等を含む)									A・B・C・Dのうち就職している者(再掲)				
		A 大学等進学者(就職進学者を含む)	うち 通信教育部を除く 進学者	B 専修学校(専門課程)進学者	C 専修学校(一般課程)等入学者	D 公共職業能力開発施設等入学者	就職者	一時的な仕事に就いた者	左記以外の者	死亡・不詳	計	Aのうち	Bのうち	Cのうち	Dのうち
平成25年度	17 686	9 028	9 026	2 929	742	138	3 737	274	837	1	11	10	-	-	1
26	17 054	8 727	8 726	2 935	638	101	3 745	200	705	3	1	1	-	-	-
27	17 631	8 936	8 933	3 010	721	89	4 020	181	671	3	2
28	17 534	8 863	8 861	2 960	718	93	4 087	161	652	-	3
29	17 762	9 002	9 001	3 059	705	109	4 083	145	649	10	1
男	9 091	4 276	4 276	1 162	447	88	2 692	63	355	8	-
女	8 671	4 726	4 725	1 897	258	21	1 391	82	294	2	1

年度区分	就職者(就職進学者等を含む)														
	総数	農業・林業	漁業	鉱業・採石業・砂利採取業	建設業	製造業	電気・ガス・熱供給・水道業	情報通信・運輸・郵便業	卸売・小売業	金融・保険業	不動産・物品賃貸業	サービス業	医療・福祉	公務	その他
平成25年度	3 748	26	-	4	303	1 704	45	260	359	11	18	551	333	111	23
26	3 746	20	2	2	353	1 624	49	247	403	14	21	552	279	143	37
27	4 022	30	3	4	352	1 851	35	245	431	24	18	581	254	156	38
28	4 090	21	1	2	372	1 932	25	305	457	26	18	572	186	156	17
29	4 084	25	4	3	307	1 951	35	282	474	31	14	567	191	167	33
男	2 692	18	4	3	292	1 518	31	210	179	-	6	249	40	123	19
女	1 392	7	-	-	15	433	4	72	295	31	8	318	151	44	14

注) 1 各年度の数値は、前年度末に卒業した者の5月1日現在の状況である。

資料：県統計分析課「学校基本調査」

2 「…」は、平成27年度より調査項目から除外。

169 学校建物、校地の用途別面積

(単位 m²)

年 度 区 分	学 校 建 物						校 地					
	合 計	設 置 者 所 有 建 物				借 用 建 物	合 計	設 置 者 所 有 地				借 用 地
		小 計	校 舎 *	屋 内 運 動 場 * (講 堂 を 含 む)	寄 宿 舎 *			小 計	屋 外 運 動 場 *	実 験 実 習 地 等 *	建 物 敷 地 等 *	
平成25年度	4 503 235	4 447 658	3 572 890	722 802	129 881	55 577	22 445 269	20 502 119	7 370 888	5 248 278	7 767 756	1 943 150
26	4 522 021	4 455 470	3 585 175	720 317	128 240	66 551	22 402 890	20 420 115	7 296 293	5 219 537	7 789 583	1 982 775
27	4 571 890	4 506 160	3 632 502	720 529	131 391	65 730	23 443 226	20 542 126	7 342 372	5 238 542	7 846 510	2 901 100
28	4 568 208	4 492 470	3 633 853	713 336	123 582	75 738	23 355 580	20 454 602	7 282 202	5 229 864	7 828 026	2 900 978
29	4 520 777	4 452 219	3 601 822	705 151	124 374	68 558	22 107 013	20 129 727	7 188 619	5 225 252	7 602 711	1 977 286
公 立 計	3 761 503	3 735 957	3 095 527	621 238	19 192	25 546	18 356 833	17 871 138	6 486 498	5 163 377	6 221 263	485 695
幼稚園	180 945	179 678	179 678	-	-	1 267	730 597	695 517	319 567	53 652	322 298	35 080
幼保連携型 認定こども園	36 430	36 430	36 430	-	-	-	134 061	130 865	48 881	18 506	63 478	3 196
小学校	1 695 678	1 685 392	1 371 693	313 699	-	10 286	6 201 993	6 082 088	3 011 184	470 049	2 600 855	119 905
中学校	964 245	958 610	768 415	189 926	269	5 635	3 941 281	3 828 333	1 984 298	272 740	1 571 295	112 948
高等学校	745 760	737 765	625 929	102 276	9 560	7 995	6 703 182	6 514 867	1 004 306	4 123 124	1 387 437	188 315
中等教育学校	11 200	11 200	9 321	1 879	-	-	42 172	42 172	19 695	832	21 645	-
特別支援学校	121 099	120 736	101 155	12 714	6 867	363	535 192	508 941	93 767	188 474	226 700	26 251
専修学校	6 146	6 146	2 906	744	2 496	-	68 355	68 355	4 800	36 000	27 555	-
私 立 計	759 274	716 262	506 295	83 913	105 182	43 012	3 750 180	2 258 589	702 121	61 875	1 381 448	1 491 591
幼稚園	39 664	38 827	37 798	1 029	-	837	125 287	105 537	52 171	2 685	50 681	19 750
幼保連携型 認定こども園	17 108	13 787	12 889	898	-	3 321	37 854	32 208	15 906	-	16 302	5 646
小学校	18 601	18 601	16 685	928	988	-	105 452	105 452	17 293	51 889	36 270	-
中学校	24 950	24 950	19 321	68	5 561	-	66 046	66 046	22 005	1 654	42 387	-
高等学校	404 604	378 502	236 604	72 515	69 383	26 102	2 035 243	1 685 569	576 226	5 647	1 103 696	349 674
中等教育学校	5 822	3 486	3 486	-	-	5 236	32 359	4 677	-	-	4 677	27 682
専修学校	223 449	217 237	179 512	8 475	29 250	6 212	1 183 874	145 955	18 520	-	127 435	1 037 919
各種学校	25 076	20 872	4 204	164 065	113 145	50 920

資料：県教育庁財務課、県統計分析課

注) 1 上記学校のうち文部科学大臣所轄の学校法人(大学・短期大学又は高等専門学校を設置する法人)の設置する学校は除かれる。
 2 建物敷地等欄の私立学校の数値は、屋外運動場・実験実習地以外の土地である。
 3 実験実習地等欄の公立学校の数値は、屋外運動場・建物敷地以外の土地である。
 4 各種学校は*を付した項目の調査をしていないため、*を付した項目の各年度計及び私立計は、各種学校を除く数値となっているが、小計には各種学校を含む。

170 社会教育施設及び関係団体

年 度	博 物 館 美 術 館	青 年 の 家 少 年 自 然 の 家	視 聴 覚 ラ イ ブ ラ リ ー	ス ポ ー ツ 少 年 団		ポ ー イ ・ ガ ー ル ス カ ウ ト		そ の 他 の 少 年 団 体	
				団 体 数	人 員	団 体 数	人 員	団 体 数	人 員
平成25年度	30	6	14	741	17 153	33	736	214	21 969
26	29	6	14	741	17 127	32	731	202	16 558
27	29	6	13	713	15 314	32	657	192	14 777
28	28	6	13	689	14 984	32	649	242	20 499
29	28	6	13	689	14 984	32	598	239	19 890

年 度	子 ど も 会		婦 人 団 体		地 域 青 年 団	
	団 体 数	人 員	団 体 数	人 員	団 体 数	人 員
平成25年度	1 025	30 249	203	25 047	10	256
26	963	29 905	153	22 701	10	945
27	793	25 072	153	22 015	13	945
28	776	24 465	153	20 658	6	447
29	443	12 234	148	19 310	6	303

資料：県教育庁生涯学習課

注) 1 博物館美術館は、水族館、動物園及び植物園を除く。
 2 その他の少年団体は、FOS少年団、青少年赤十字少年団、文化財保護少年団、海洋少年団、少年消防クラブ及びみどりの少年隊を含む。
 3 子ども会は、平成29年度から岡山県子ども会連合会非加盟団体を除く。

171 社会体育施設

年 度	陸 上 競 技 場	野 球 ・ ソ フ ト ボ ー ル 場	球 技 場	多 目 的 運 動 広 場	水 泳 プ ー ル (屋 内)	水 泳 プ ー ル (屋 外)	体 育 館	柔 道 場	剣 道 場	柔 剣 道 場	空 手 ・ 合 気 道 場	庭 球 場 (屋 内 ・ 屋 外)
平成27年度	15	108	22	140	33	33	94	15	19	24	3	109

年 度	す む っ ち ー 場 (屋 内 ・ 屋 外)	弓 道 ・ ア ー チェリー 場	ト レ ー ニ ン グ 場	ダ ン ス 場	射 撃 場	ゲ ー ト ボ ー ル ・ ク ロ ッ ケ ー 場	ヨ ッ ト 場	ス キ ー ・ ス ノ ー ボ ー ド 場	キ ャ ン プ 場
平成27年度	6	12	34	3	4	22	4	3	52

資料：文部科学省

注) 1 概ね3年ごとに10月1日現在で行われる社会教育調査(文部科学省)による。
 2 社会体育施設とは、一般の利用に供する目的で地方公共団体等が設置したスポーツ施設をいう。
 3 この施設は、学校体育施設を除く。

172 図書館

種別	館名	所在地	平成27年度				平成28年度				平成29年度			
			蔵書冊数		貸出冊数		蔵書冊数		貸出冊数		蔵書冊数		貸出冊数	
			(27年度末)	(28年度末)	(28年度末)	千冊	(29年度末)	(29年度末)	(29年度末)	千冊	(29年度末)	(29年度末)	千冊	日
県立	岡山県立図書館	岡山市	1 310 120	1 355 900	1 476	308	1 402 992	1420	304					
市立	岡山市立中央図書館	〃	1 148 024	1 169 156	2 293	304	1 191 074	2244	300					
〃	岡山市立幸町図書館	〃	188 474	193 262	1 015	277	195 286	1005	277					
〃	岡山市立浦安総合公園図書館	〃	65 374	64 418	301	268	64 271	305	277					
〃	岡山市立足守図書館	〃	14 127	12 008	17	288	12 727	17	292					
〃	岡山市立伊島図書館	〃	26 254	26 391	281	235	25 406	271	231					
〃	岡山市立建部町図書館	〃	26 567	22 799	24	278	19 548	25	281					
〃	岡山市立御津図書館	〃	39 587	39 588	100	282	40 147	106	281					
〃	岡山市立瀬戸町図書館	〃	41 698	42 715	127	282	41 280	120	279					
〃	岡山市立灘崎図書館	〃	46 899	48 463	221	276	49 112	214	277					
〃	倉敷市立中央図書館	倉敷市	637 558	639 352	1 181	304	634 506	1159	304					
〃	倉敷市立児島図書館	〃	205 982	214 198	355	304	221 098	342	304					
〃	倉敷市立玉島図書館	〃	165 202	166 633	437	304	167 886	418	304					
〃	倉敷市立水島図書館	〃	155 290	155 609	506	304	156 133	489	304					
〃	倉敷市立船穂図書館	〃	60 274	62 026	128	293	63 626	133	293					
〃	倉敷市立真備図書館	〃	132 853	133 344	226	293	134 289	230	293					
〃	津山市立図書館	津山市	316 161	323 330	418	344	327 365	392	344					
〃	津山市立加茂町図書館	〃	35 779	36 252	21	286	36 655	22	286					
〃	津山市立久米図書館	〃	44 002	45 218	54	286	45 356	51	286					
〃	津山市立勝北図書館	〃	54 082	55 066	51	286	55 490	52	286					
〃	玉野市立図書館	玉野市	188 142	182 615	191	214	191 092	402	304					
〃	笠岡市立図書館	笠岡市	162 917	169 631	202	278	176 166	258	342					
〃	井原市井原図書館	井原市	186 881	193 417	192	291	199 663	196	293					
〃	井原市芳井図書館	〃	62 381	64 757	52	294	67 102	49	296					
〃	井原市美星図書館	〃	39 302	41 452	13	292	43 473	13	296					
〃	総社市図書館	総社市	209 508	209 609	458	284	207 091	443	283					
〃	高梁市図書館	高梁市	102 123	120 969	72	212	127 704	183	365					
〃	高梁市立成羽図書館	〃	20 829	21 615	16	307	22 323	10	322					
〃	新見市立中央図書館	新見市	134 946	129 860	95	221	135 574	148	359					
〃	新見市立哲西図書館	〃	60 767	65 727	58	359	64 341	47	354					
〃	備前市立図書館	備前市	80 959	83 705	54	274	86 790	52	269					
〃	備前市立図書館日生分館	〃	33 642	34 603	18	278	35 720	18	273					
〃	備前市立図書館吉永分館	〃	13 357	14 013	11	266	15 087	13	274					
〃	瀬戸内市民図書館	瀬戸内市	91 307	91 447	221	239	104 300	258	288					
〃	瀬戸内市牛窓図書館	〃	-	25 921	22	285	26 746	21	288					
〃	瀬戸内市長船図書館	〃	-	30 092	32	223	20 277	29	288					
〃	赤磐市立中央図書館	赤磐市	196 159	201 159	385	295	205 664	373	295					
〃	赤磐市立赤坂図書館	〃	27 218	27 810	22	294	28 489	22	295					
〃	赤磐市立熊山図書館	〃	37 256	37 668	22	294	38 003	22	295					
〃	赤磐市立吉井図書館	〃	36 140	36 720	24	294	37 172	23	295					
〃	真庭市立久世図書館	真庭市	131 331	193 879	197	299	197 592	194	297					
〃	真庭市立勝山図書館	〃	289	294					
〃	真庭市立蒜山図書館	〃	296	295					
〃	真庭市立落合図書館	〃	-	308	304					
〃	真庭市立北房図書館	〃	-	304	305					
〃	真庭市立美甘図書館	〃	-	359	352					
〃	真庭市立湯原図書館	〃	-	312	318					
〃	美作市立中央図書館	美作市	35 425	37 244	37	261	38 400	37	262					
〃	美作市立英田図書館	〃	30 442	31 675	14	259	32 705	15	264					
〃	美作市立大原図書館	〃	3 551	3 669	4	257	3 706	4	268					
〃	美作市立作東図書館	〃	48 258	49 337	23	263	50 716	22	257					
〃	美作市立東栗倉図書館	〃	8 087	9 099	6	263	9 757	6	263					
〃	美作市立勝田図書館	〃	-	2 756	0	114	3 647	2	243					
〃	浅口市立鴨方図書館	浅口市	134 782	136 416	107	276	135 649	102	275					
〃	浅口市立金光さつき図書館	〃	47 545	49 555	62	276	51 670	60	277					
〃	浅口市立寄島図書館	〃	19 512	20 916	24	279	22 241	22	278					
町立	和気町立図書館	和気町	116 502	115 493	58	274	116 179	59	274					
〃	和気町立佐伯図書館	〃	47 716	48 276	21	281	49 078	20	279					
〃	早島町立図書館	早島町	140 020	136 316	109	289	140 388	121	289					
〃	里庄町立図書館	里庄町	143 433	146 123	74	277	149 129	75	277					
〃	矢掛町立図書館	矢掛町	109 060	112 594	108	297	115 774	107	304					
〃	鏡野町立図書館	鏡野町	119 883	123 631	136	289	127 532	123	287					
〃	勝央図書館	勝央町	62 049	66 149	80	286	67 761	90	284					
〃	奈義町立図書館	奈義町	83 764	86 194	39	285	88 503	38	288					
〃	久米南町立図書館	久米南町	83 782	81 458	83	301	82 622	69	303					
〃	美咲町立中央図書館	美咲町	23 197	24 090	20	276	25 057	21	280					
〃	美咲町立旭図書館	〃	42 352	42 990	25	276	43 687	26	280					
〃	美咲町立柵原図書館	〃	54 271	53 234	21	276	52 924	21	281					
〃	かもがわ図書館	吉備中央町	20 026	20 862	23	277	26 574	23	276					
〃	ロマン高原かよう図書館	〃	21 155	21 844	26	278	22 920	20	275					
私立	金光図書館	浅口市	222 891	231 912	28	261	240 923	29	266					
〃	最上図書館	岡山市	20 508	20 557	...	39	20 598	...	37					

注)1 蔵書冊数は、図書館で所蔵する図書の総冊数(雑誌、視聴覚資料等は含まない。)

2 真庭市立の「…」記号は、中央館に一括計上されていることを表している。

3 貸出冊数は、個人貸出冊数(相互貸借は含まない。)

4 真庭市立勝山図書館 平成30年3月31日閉館。

資料：岡山県立図書館「岡山県内公共図書館調査」

173 文 化 財

(1) 指定・選定文化財 平成30年3月末

区 分	有 形 文 化 財						記 念 物		
	建 造 物	絵 画	彫 刻	工 芸 品	考古資料・ 歴史資料	書跡・典籍・ 古文書	史 跡	名 勝	天 然 記 念 物
国 指 定	57(2)	29(2)	22	48(5)	11	3	47(1)	12(1)	13
県 指 定	123	25	61	86	20	17	60	6	36

区 分	無 形 文 化 財		有 形 民 俗 文 化 財	無 形 民 俗 文 化 財	重要伝統的 建造物群 保存地区	選 定 保 存 技 術	文 化 的 景 観	計
	各 個 認 定	保持団体等 認定(総合認 定含む)						
国 指 定	1(1人)	-(2人)	1	4	3	1	-	252
県 指 定	7 (14人1団体)	-	11	34	-	-	-	486

注) 1 有形文化財の()は、内数で国宝

2 記念物の()は、内数で特別史跡及び特別名勝

3 無形文化財の(人)は、重要無形文化財の保持者数

(2) 登録文化財 平成30年3月末

区 分	登 録 有 形 文 化 財		登 録 有 形 民 俗 文 化 財	登 録 記 念 物
	建 造 物	美 術 工 芸 品		
国 登 録	90カ所292件(228棟43基1対20所)		-	2件(756点) 1件

資料：県教育庁文化財課

174 市町村別公民館数、宗教法人数、都市公園等

年 度 市 町 村	公民館数 (本館) 5.1現在	宗 教 法 人 数 4.1現在	都 市 公 園 (特定地区公園を除く) 各年度末		市 町 村	公民館数 (本館) 5.1現在	宗 教 法 人 数 4.1現在	都 市 公 園 (特定地区公園を除く) 各年度末	
			箇 所	面 積				箇 所	面 積
平成25年度	265	3 700	1 544	2 448.39	和 気 郡				
26	276	3 696	1 560	2 459.79	和 気 町	5	41	-	-
27	275	3 692	1 592	2 684.82	都 窪 郡				
28	277	3 687	1 627	2 747.39	早 島 町	1	16	7	48.10
29	277	3 686	1 639	2 807.92	市 計	229	3 265	1 623	2 690.38
郡 計	48	421	16	117.54	郡 計	48	421	16	117.54
岡 山 市	37	760	467	1 144.08	小 田 郡				
北 区	215	486.82	矢 掛 町	8	67	1	16.63
中 区	68	213.27	真 庭 郡				
東 区	73	178.56	新 庄 村	1	6	-	-
南 区	111	265.43	苦 田 郡				
倉 敷 市	28	468	817	392.59	鏡 野 町	13	47	-	-
津 山 市	23	232	56	111.73	勝 田 郡				
玉 野 市	13	94	79	310.02	勝 央 町	1	24	3	29.26
笠 岡 市	21	144	30	79.54	奈 義 町	1	24	-	-
井 原 市	14	182	29	36.25	英 田 郡				
総 社 市	6	147	71	59.34	西 粟 倉 村	-	10	-	-
高 梁 市	15	244	6	30.54	久 米 郡				
新 見 市	18	228	17	28.64	久 米 南 町	5	30	-	-
備 前 市	16	95	6	25.65	美 咲 町	3	70	-	-
瀬 戸 内 市	3	101	-	-	加 賀 郡				
赤 磐 市	8	138	19	34.46	吉 備 中 央 町	9	62	4	16.33
真 庭 市	9	214	14	73.51					
美 作 市	15	126	6	333.63					
浅 口 市	3	92	6	30.40					

資料：県教育庁生涯学習課、県総務学事課、県都市計画課、岡山市庭園都市推進課

注) 平成29年度の都市公園分は暫定値であり、確定値は平成31年5月以降に県土木部監理課のホームページにて公表予定。

175 宗派別宗教法人数

年次	神 道 系						仏 教 系		
	総 数	神社本庁	黒住教	金光教	香取 金光教	関係諸派	総 数	天台系	真言系
平成25年4月1日	1 869	1 623	79	90	5	70	1 398	176	539
26	1 868	1 624	79	89	5	71	1 395	177	539
27	1 864	1 622	79	88	5	70	1 396	177	539
28	1 861	1 619	79	88	5	70	1 395	177	540
29	1 861	1 619	79	88	5	70	1 394	177	541

年次	仏 教 系				キリスト 教 系	諸 教			
	浄土系	禅 系	日蓮系	奈良仏教系 その他		天理教	P L 教	生長の家	その他
平成25年4月1日	126	262	219	76	65	351	-	1	16
26	123	262	218	76	65	349	-	1	18
27	124	262	218	76	66	347	-	1	18
28	124	261	218	75	67	345	-	1	18
29	124	260	217	75	67	345	-	1	18

資料：県総務学事課

176 市町村別テレビ受信契約数

年次 市町村	放送受信 契約数	衛星契約数 (再掲)	市町村	放送受信 契約数	衛星契約数 (再掲)
平成25年3月末	644 708	283 210	和 気 郡		
26	651 459	296 510	和 気 町	5 020	2 239
27	660 319	308 645	都 窪 郡		
28	667 454	318 719	早 島 町	4 013	1 893
29	676 037	328 642	浅 口 郡		
市計	636 642	308 657	里 庄 町	3 714	2 342
郡計	39 395	19 985	小 田 郡		
岡 山 市	258 152	120 039	矢 掛 町	4 715	2 982
北 区	120 473	58 450	真 庭 郡		
中 区	51 423	23 799	新 庄 村	331	139
東 区	32 201	15 111	吉 田 郡		
南 区	54 055	22 679	鏡 野 町	4 475	2 789
倉 敷 市	164 425	86 000	勝 田 郡		
津 山 市	34 524	15 313	勝 央 町	3 677	1 885
玉 野 市	22 530	11 591	奈 義 町	1 979	825
笠 岡 市	17 819	9 412	英 田 郡		
井 原 市	14 010	4 572	西 栗 倉 村	496	200
総 社 市	22 072	12 868	久 米 郡		
高 梁 市	12 093	6 937	久 米 南 町	1 770	908
新 見 市	11 629	5 004	美 咲 町	4 840	1 851
備 前 市	12 807	5 453	加 賀 郡		
瀬 戸 内 市	12 955	5 601	吉 備 中 央 町	4 365	1 932
赤 磐 市	14 611	6 392			
真 庭 市	16 499	6 355			
美 作 市	10 777	5 562			
浅 口 市	11 739	7 558			

注)衛星契約とは、放送受信契約のうち衛星契約の件数および特別契約の件数の合計。

資料：NHK岡山放送局「放送受信契約数統計要覧」

20 保健衛生

177 病院施設及び入院、退院患者数

年次・区分	病院数	病床数	在院患者 延数	新入院 患者数	退院 患者数	外来患者 延数	病床 利用率	平均在院 日数
平成25年	170	29 378	8 091 546	274 456	274 841	9 638 290	75.4	29.5
26	167	29 088	7 962 799	276 465	277 137	9 641 257	74.7	28.8
27	164	28 813	7 800 656	281 755	282 366	9 538 139	74.1	27.7
28	164	28 615	7 742 648	286 503	286 469	9 266 356	73.8	27.0
29	163	28 226	7 809 075	288 738	288 047	9 256 747	75.4	27.1
病院種別								
精神科病院	17	4 868	1 440 070	6 085	6 096	415 302	80.4	236.4
一般病院	146	23 358	6 369 005	282 653	281 951	8 841 445	74.4	22.6
病床種別								
精神病床	24	5 445	1 590 266	7 015	7 028	…	79.5	226.5
感染症病床	4	26	-	-	-	…	-	-
結核病床	5	136	19 795	245	205	…	39.9	88.0
療養病床	79	4 686	1 467 335	6 691	11 239	…	85.5	117.1
一般病床	123	17 933	4 731 679	274 787	269 575	…	71.9	17.4

資料：厚生労働省「医療施設調査」「病院報告」

注) 1 病院数及び病床数は10月1日現在の数。それ以外は年間の合計

2 病院とは、医師又は歯科医師が公衆又は特定多数人のため患者20人以上の収容施設をもって医業をなす場所をいう。

3 複数種別の病床を有する病院があるため、病院総数と病床種別ごとの病院数の内訳数の合計は、一致しない。

178 一般診療所及び歯科診療所数

年次	一般診療所				歯科診療所
	総数	無床診療所	有床診療所	病床数	
平成25年	1 638	1 456	182	2 664	1 006
26	1 653	1 483	170	2 513	990
27	1 659	1 492	167	2 448	996
28	1 661	1 502	159	2 305	1 000
29	1 648	1 495	153	2 234	984

資料：厚生労働省「医療施設調査」

注) 1 「医療施設調査」による10月1日現在の数である。

2 診療所とは、医師又は歯科医師が公衆又は特定多数人のため医業をなす場所で、患者の収容施設を有しないもの、又は患者19人以下の収容施設を有するものをいう。

179 医療関係従事者、薬局及び生活衛生関係施設数

(単位 人、所)

年次	医師	歯科医師	薬剤師	保健師	助産師	看護師	准看護師	あん摩、マッサージ、はり師、きゆう師	マツ指圧師、柔道整復師
平成25年末
26	5 538	1 670	3 198	936	453	20 926	5 119	3 124	731
27
28	5 752	1 704	3 367	974	517	22 563	4 828	3 491	777
29

年度	薬局	理容所	美容所	映画館	ホテル及び旅館等	公衆浴場	クリーニング所	墓地	火葬場
平成25年度末	807	2 059	3 910	9	992	354	1 769	106 789	29
26	830	2 053	3 986	10	955	342	1 640	106 996	28
27	842	2 045	4 071	10	944	328	1 420	107 184	28
28	838	2 002	4 114	10	929	319	1 355	107 326	28
29	830	1 976	4 177	10	911	316	1 282	107 504	28

資料：厚生労働省「医師・歯科医師・薬剤師調査」「衛生行政報告例」

注) 医療関係従事者については、2年に1回の調査になっている。

180 感染症、食中毒患者数

(単位 人)

年次	主な二類感染症			三類感染症				
	結核	ジフテリア	急性灰白髄炎	コレラ	細菌性痢赤	腸管出血性大腸菌感染症	腸チフス	パラチフス
平成25年	358	-	-	-	-	87	1	-
26	387	-	-	-	-	71	-	-
27	374	-	-	-	2	63	-	-
28	311	-	-	-	-	65	-	-
29	370	-	-	2	3	70	1	-

年次	主な四類・五類感染症					食中毒
	ウイルス性肝炎	クロイツフェルト・ヤコブ病	つつが虫病	梅毒	破傷風	
平成25年	13	4	-	8	4	316
26	7	1	2	21	1	46
27	9	2	1	25	-	151
28	4	3	2	40	4	142
29	12	3	1	172	-	333

資料：県健康推進課、県生活衛生課

181 主要死因別死亡者数及び死亡率

(単位 死亡数 人、死亡率 人口十万対)

年次区	結核	インフルエンザ	肺炎及び急性気管支炎	悪性新生物	その他の新生物	心疾患(高血圧性を除く)	高血圧性疾患	脳血管疾患	老衰
死亡数									
平成25年	19	17	2 390	5 560	188	3 257	73	2 030	1 276
26	31	14	2 334	5 852	176	3 243	93	1 873	1 272
27	21	50	2 404	5 595	172	3 333	89	1 855	1 505
28	29	23	2 298	5 572	200	3 409	86	1 818	1 599
29	36	30	1 754	5 569	198	3 494	113	1 705	1 704
死亡率									
平成25年	1.0	0.9	124.9	290.6	9.8	170.3	3.8	106.1	66.7
26	1.6	0.7	122.3	306.9	9.2	170.1	4.9	98.2	66.7
27	1.1	2.6	125.1	291.2	9.0	173.5	4.6	96.5	78.3
28	1.5	1.2	121.2	293.9	10.5	179.8	4.5	95.9	84.3
29	1.9	1.6	92.9	295.0	10.5	185.1	6.0	90.3	90.3

年次区	先天奇形、変形及び染色体異常	交通事故	「交通事故」以外の「不慮の事故」	自殺	糖尿病	胃潰瘍及び十二指腸潰瘍	ヘルニア及び腸閉塞	肝疾患	腎不全
死亡数									
平成25年	27	153	760	340	226	88	107	244	430
26	27	117	631	324	205	40	112	229	427
27	22	121	585	346	214	34	108	231	461
28	27	115	579	298	200	46	134	226	417
29	25	131	667	264	189	38	102	247	443
死亡率									
平成25年	1.4	8.0	39.7	17.8	11.8	2.0	5.6	12.8	22.5
26	1.4	6.1	33.1	17.0	10.7	2.1	5.9	12.0	22.4
27	1.1	6.3	30.4	18.0	11.1	1.8	5.6	12.0	24.0
28	1.4	6.1	30.5	15.7	10.5	2.4	7.1	11.9	22.0
29	1.3	6.9	35.4	14.0	10.0	2.0	5.4	13.1	23.5

注) 死亡率は、岡山県人口10万人に対するものである。

資料：厚生労働省「人口動態調査」

182 学校保健

(1) 年齢、男女別身長・体重・座高の平均値

年度 区分	幼稚園		小学校											
	5歳		6歳		7歳		8歳		9歳		10歳		11歳	
	男	女	男	女	男	女	男	女	男	女	男	女	男	女
身長 (cm)														
平成25年度	110.0	108.9	116.3	115.4	121.9	121.2	128.1	127.1	133.1	133.1	138.7	139.6	144.5	145.9
26	109.7	108.7	116.2	115.4	122.4	121.3	127.6	127.1	132.8	133.2	137.9	139.8	144.9	145.8
27	110.3	109.3	115.8	115.0	122.0	121.1	128.0	127.6	133.1	132.8	138.3	140.1	144.9	146.5
28	110.3	109.3	116.6	115.3	122.2	120.9	127.8	126.6	132.7	132.7	138.6	139.6	144.6	146.0
29	110.6	109.2	116.3	115.1	122.4	121.6	127.2	127.2	132.9	133.0	138.7	139.6	144.5	146.0
体重 (kg)														
平成25年度	18.5	18.1	21.1	20.9	23.7	23.5	26.7	26.1	30.0	29.4	34.1	33.3	38.0	38.4
26	18.5	18.1	21.1	20.6	23.6	23.3	26.6	26.5	29.7	29.7	33.1	34.0	37.5	38.2
27	18.7	18.3	21.0	20.8	23.7	23.5	27.0	26.4	30.1	29.8	33.4	33.9	38.0	38.7
28	18.8	18.3	21.4	20.8	23.8	23.1	26.7	26.3	30.1	29.3	33.7	33.8	37.8	38.2
29	18.8	18.3	21.2	20.7	24.1	23.7	26.4	26.4	30.0	29.6	34.3	33.9	37.8	38.5
座高 (cm)														
平成25年度	61.7	61.1	64.6	64.4	67.2	67.1	70.3	69.9	72.4	72.6	74.7	75.6	77.5	79.0
26	61.4	61.2	64.6	64.3	67.4	67.2	69.9	69.7	72.3	72.6	74.2	75.8	77.5	78.8
27	61.9	61.3	64.5	64.2	67.4	67.1	70.2	70.1	72.6	72.4	74.9	75.8	77.6	79.1
28
29

年度 区分	中学校						高等学校					
	12歳		13歳		14歳		15歳		16歳		17歳	
	男	女	男	女	男	女	男	女	男	女	男	女
身長 (cm)												
平成25年度	151.6	151.7	158.9	154.4	164.2	156.3	167.3	156.7	168.8	156.8	169.8	157.7
26	152.1	151.6	159.5	154.5	164.8	155.9	167.3	156.3	168.7	157.3	170.3	157.1
27	152.5	151.4	159.4	154.0	164.6	156.0	167.6	156.2	168.6	156.6	169.9	157.6
28	152.7	151.4	159.3	154.3	164.5	155.8	167.9	156.5	168.9	156.7	170.1	157.0
29	152.9	151.4	159.3	154.6	165.1	155.9	167.1	156.4	169.5	157.4	169.9	157.6
体重 (kg)												
平成25年度	43.0	43.4	48.6	47.0	53.8	50.0	58.0	51.2	59.6	52.0	62.2	53.6
26	43.0	43.5	48.2	47.3	54.5	49.9	59.5	51.0	59.9	52.8	62.5	52.7
27	43.3	43.1	48.8	46.1	53.4	49.3	57.8	50.9	59.8	51.8	62.1	53.0
28	43.4	43.2	48.2	46.6	53.0	49.4	57.7	51.8	59.9	51.2	62.3	52.6
29	44.4	43.3	48.2	47.4	54.4	50.1	58.1	51.6	60.7	52.4	61.6	53.1
座高 (cm)												
平成25年度	80.8	82.0	84.7	83.7	87.7	85.0	89.8	85.5	91.2	85.6	91.8	86.0
26	81.3	82.0	85.2	83.6	88.1	84.5	90.0	85.1	91.3	85.8	92.1	85.7
27	81.1	81.8	84.9	83.4	87.9	84.5	90.3	85.4	91.2	85.5	92.0	86.0
28
29

注) 1 年齢は、4月1日現在の満年齢である。

資料：県統計分析課「学校保健統計調査」

2 中学校には中等教育学校前期課程、高等学校には中等教育学校後期課程を含む。

3 平成28年度より「座高」は調査項目から除外。

182 学校保健 (つづき)

(2) 幼児・児童・生徒の疾病・異常被患率

年 度 区 分	裸 眼 視 力								裸 眼 視 力				
	計	視力非矯正者の裸眼視力				視力矯正者の裸眼視力				計	1.0未満 0.7以上	0.7未満 0.3以上	0.3未満
		1.0以上	1.0未満 0.7以上	0.7未満 0.3以上	0.3未満	1.0以上	1.0未満 0.7以上	0.7未満 0.3以上	0.3未満				
幼稚園													
平成27年度	100.0	87.7	9.4	2.0	-	0.3	0.2	0.3	-	11.9	9.6	2.3	-
28	100.0	85.4	8.9	3.2	0.8	0.6	0.2	0.5	0.6	14.0	9.1	3.6	1.3
29	100.0	85.3	7.9	3.4	0.9	0.3	1.3	0.6	0.3	14.4	9.2	4.0	1.2
男	100.0	85.0	8.1	2.4	1.6	0.3	1.6	0.5	0.5	14.8	9.8	2.9	2.1
女	100.0	85.6	7.7	4.5	0.2	0.3	0.9	0.7	0.1	14.1	8.7	5.1	0.3
小学校													
平成27年度	100.0	70.2	10.1	8.5	3.0	0.9	1.0	2.3	4.0	28.9	11.1	10.8	6.9
28	100.0	66.6	10.8	8.7	3.5	1.1	1.4	3.2	4.7	32.3	12.2	11.9	8.3
29	100.0	66.4	10.6	8.6	3.2	0.9	1.2	2.9	6.3	32.7	11.8	11.4	9.4
男	100.0	69.5	10.2	7.9	2.8	0.8	1.0	2.4	5.3	29.7	11.3	10.3	8.1
女	100.0	63.2	11.0	9.3	3.6	0.9	1.4	3.3	7.3	35.9	12.4	12.7	10.8
中学校													
平成27年度	100.0	45.5	9.7	9.4	4.9	0.4	0.9	6.5	22.8	54.1	10.6	15.8	27.7
28	100.0	45.1	9.2	10.2	4.6	0.3	1.0	6.0	23.6	54.6	10.2	16.2	28.2
29	100.0	45.0	10.0	11.7	4.5	0.3	0.9	5.1	22.6	54.8	10.9	16.8	27.1
男	100.0	50.0	10.7	11.6	4.6	0.3	0.6	4.2	18.0	49.7	11.3	15.8	22.6
女	100.0	39.7	9.2	11.9	4.4	0.2	1.2	6.0	27.3	60.1	10.4	17.9	31.8
高等学校													
平成27年度	100.0	34.5	7.8	7.8	4.2	0.1	1.0	7.1	37.5	65.4	8.7	14.9	41.7
28	100.0	33.7	X	X	X	0.3	X	X	X	66.1	X	X	X
29	100.0	34.1	8.2	7.8	3.4	0.3	0.9	7.0	38.4	65.7	9.0	14.8	41.8
男	100.0	37.9	8.3	9.0	4.1	0.2	0.9	7.7	31.9	61.9	9.2	16.6	36.0
女	100.0	30.0	8.0	6.5	2.7	0.4	0.9	6.4	45.1	69.6	8.9	12.9	47.8

年 度 区 分	永久歯の1人当たり平均むし歯(う歯)等数					栄養 状態	せき 柱・ 胸郭・ 四肢の 状態	皮 膚 疾 患		結核の精 密検査の 対象者	結核	心臓の 疾病・ 異常	心電図 異常	
	計 (本)	喪失 歯数 (本)	む し 歯 (う 歯)		処置 歯数 (本)			未処置 歯数 (本)	アト ピー性 皮膚炎					その他 の皮膚 疾患
			計 (本)	処置 歯数 (本)										
幼稚園														
平成27年度	-	...	2.8	0.3	0.2	...	
28	0.4	0.4	2.2	2.5	0.0	...	
29	0.2	0.1	1.7	0.8	0.3	...	
男	0.2	0.1	1.6	1.0	0.3	...	
女	0.2	0.1	1.7	0.7	0.4	...	
小学校														
平成27年度	1.8	...	4.1	1.0	0.1	-	0.8	2.2	
28	1.9	1.6	3.9	0.8	0.1	-	0.9	1.5	
29	2.1	1.0	3.2	0.6	0.1	-	0.8	1.9	
男	2.5	1.1	3.7	0.6	0.1	-	0.7	2.2	
女	1.7	1.0	2.7	0.6	0.1	-	0.8	1.6	
中学校														
平成27年度	0.9	0.0	0.9	0.6	0.3	0.4	...	2.9	0.2	0.1	-	0.7	2.7	
28	0.6	0.0	0.6	0.4	0.2	2.2	1.9	3.8	0.4	0.1	0.0	0.7	2.7	
29	0.8	0.0	0.8	0.5	0.3	0.8	1.2	3.1	0.1	0.2	-	0.8	3.5	
男	0.7	0.0	0.7	0.4	0.3	0.8	1.0	3.2	0.2	0.0	-	0.8	3.5	
女	0.8	0.0	0.8	0.5	0.3	0.7	1.4	3.0	0.1	0.3	-	0.9	3.5	
高等学校														
平成27年度	0.5	...	2.8	0.1	...	-	1.1	3.3	
28	0.3	0.9	2.4	0.2	...	0.0	0.8	2.0	
29	0.4	0.6	3.5	0.1	...	0.0	1.1	2.6	
男	0.7	0.5	3.4	0.1	...	-	1.0	2.7	
女	0.2	0.6	3.6	0.1	...	0.0	1.2	2.6	

注) 1 「X」は、疾病・異常被患率等の標準偏差が5%以上、受検者数が100人(幼稚園は50人)未満、又は回答校が1校以下のために数値を秘匿。

2 中学校には中等教育学校前期課程、高等学校には中等教育学校後期課程を含む。

(単位 %)

眼の疾病・異常	難聴	耳 鼻 咽 頭			歯 ・ 口 腔								年 度 区 分
		耳疾患	鼻・副鼻腔疾患	口腔咽喉頭疾病・異常	むし 歯 (う 歯)			歯列・咬合	顎関節	歯垢の状態	歯肉の状態	その他の疾病・異常	
					計	処置完了者	未処置歯のある者						
4.4	…	2.8	9.7	1.1	40.4	14.2	26.2	4.2	0.1	1.5	0.5	1.8	幼稚園
5.1	…	5.8	10.0	2.1	37.1	12.6	24.5	2.8	-	0.9	0.1	2.3	平成27年度
4.3	…	4.7	9.5	1.3	30.7	11.1	19.6	2.9	0.1	1.7	0.8	4.2	28
													29
5.1	…	4.9	12.9	1.6	32.5	11.0	21.5	2.5	0.1	1.8	0.9	4.3	男
3.6	…	4.4	6.0	0.9	28.7	11.2	17.5	3.2	-	1.5	0.7	4.1	女
5.8	0.5	5.7	16.1	2.5	47.6	21.6	26.0	3.2	0.1	3.1	3.0	6.9	小学校
6.1	0.7	6.3	16.1	1.6	46.3	22.5	23.8	3.0	0.1	2.9	3.1	6.1	平成27年度
7.1	0.6	8.3	18.4	1.5	46.5	21.8	24.6	2.2	-	2.6	3.9	6.4	28
													29
7.6	0.4	7.9	23.0	1.6	48.3	22.7	25.6	2.3	-	3.0	5.0	6.7	男
6.6	0.8	8.8	13.6	1.3	44.5	20.9	23.6	2.1	-	2.1	2.8	6.1	女
5.5	0.3	3.9	10.1	0.9	37.7	21.5	16.2	3.8	0.2	3.4	3.7	2.7	中学校
5.5	0.4	3.9	12.2	0.9	34.7	19.2	15.5	4.0	0.1	5.6	6.2	3.6	平成27年度
5.6	0.3	6.3	16.7	0.5	35.8	17.4	18.4	4.3	0.1	4.2	4.8	3.3	28
													29
6.0	0.2	7.0	20.5	0.5	35.0	17.5	17.5	3.7	0.1	5.2	5.9	3.6	男
5.1	0.4	5.5	12.7	0.5	36.6	17.3	19.3	4.9	0.1	3.1	3.7	3.0	女
6.5	0.3	2.4	11.0	0.5	44.4	26.5	17.9	2.8	0.1	4.0	4.5	1.3	高等学校
5.2	0.2	2.6	8.0	0.2	43.0	27.0	16.0	2.6	0.2	3.4	3.1	0.6	平成27年度
4.7	0.5	5.6	10.1	1.1	43.1	25.9	17.2	2.5	0.5	3.5	3.5	1.1	28
													29
5.1	0.4	6.8	11.2	0.9	41.1	24.0	17.1	2.6	0.4	4.1	3.9	1.2	男
4.2	0.6	4.4	9.1	1.2	45.1	27.8	17.3	2.4	0.6	2.9	3.0	1.0	女

蛋白検出の者	尿糖検出の者	寄生虫卵保有者	その 他 の 疾 病 ・ 異 常				年 度 区 分
			ぜん息	腎臓疾患	言語障害	その他の疾病・異常	
1.6	…	0.4	2.0	-	1.0	2.6	幼稚園
0.5	…	…	3.5	0.1	0.2	1.5	27年度
0.9	…	…	1.8	0.1	1.1	3.4	28
							29
1.2	…	…	2.1	0.2	1.3	4.1	男
0.7	…	…	1.6	-	0.9	2.7	女
2.2	0.1	0.1	4.5	0.2	0.5	4.0	小学校
0.8	0.1	…	3.9	0.1	0.4	4.1	27年度
1.4	0.1	…	3.7	0.1	0.6	5.7	28
							29
0.9	0.1	…	4.3	0.1	0.7	7.2	男
1.9	0.1	…	3.1	0.1	0.4	4.1	女
10.0	0.1	…	2.8	0.3	0.1	1.6	中学校
3.4	0.2	…	4.0	0.2	0.1	2.8	27年度
5.1	0.2	…	2.9	0.2	0.1	6.7	28
							29
5.9	0.1	…	3.4	0.2	0.1	7.2	男
4.4	0.2	…	2.4	0.3	-	6.2	女
3.4	0.2	…	2.8	0.3	0.0	4.9	高等学校
3.0	0.3	…	1.6	0.2	0.0	3.7	27年度
3.1	0.3	…	3.2	0.4	0.1	7.8	28
							29
3.7	0.3	…	4.2	0.4	0.2	6.8	男
2.5	0.2	…	2.2	0.4	0.0	8.9	女

資料：県統計分析課「学校保健統計調査」

183 市町村別医療施設等

年次 市町村	医療施設等 (10.1現在(薬局は除く))						医療関係年 (各)			
	病院	病床	一般 診療所	病床	歯科 診療所	薬局 (各年度末)	医師	歯科医師	薬剤師	保健師
平成25年(年度)	所	床	所	床	所	所	人	人	人	人
26	170	29 378	1 638	2 664	1 006	807
27	167	29 088	1 653	2 513	990	825	5 538	1 670	3 198	936
28	164	28 813	1 659	2 448	996	842
29	164	28 615	1 661	2 305	1 000	838	5 975	1 752	4 121	974
29	163	28 226	1 648	2 234	984	830
市計	151	26 686	1 560	2 120	934	801
郡計	12	1 540	88	114	50	29
岡山市	56	11 008	690	957	433	347
北區	27	6 833	398	511	232	180
中區	11	1 763	114	118	71	64
東區	9	793	67	72	43	41
南區	9	1 619	111	256	87	62
倉敷市	36	7 391	348	405	226	170
津山市	11	1 734	97	215	48	73
玉野市	8	939	52	32	37	34
笠岡市	5	911	42	36	22	22
井原市	3	272	29	49	21	19
総社市	3	214	48	156	27	23
高梁市	4	665	35	40	14	12
新見市	4	323	30	23	10	10
備前市	4	316	32	6	18	7
瀬戸内市	4	1 403	29	19	13	12
赤磐市	1	245	37	12	23	17
真庭市	7	767	43	75	19	27
美作市	3	291	28	57	10	17
浅口市	2	207	20	38	13	11
和气郡										
和气町	2	214	12	34	5	5
都窪郡										
早島町	1	400	9	19	7	4
浅口郡										
里庄町	1	70	5	19	5	3
小田郡										
矢掛町	2	165	8	19	7	6
真庭郡										
新庄村	-	-	1	-	1	-
苫田郡										
鏡野町	2	198	11	-	7	2
勝田郡										
勝央町	1	179	6	-	4	3
奈義町	-	-	4	3	2	2
英田郡										
西粟倉村	-	-	1	6	1	-
久米郡										
久米南町	-	-	5	-	2	1
美咲町	1	48	12	14	5	-
加賀郡										
吉備中央町	2	266	14	-	4	3
その他	-	-	-	-	-	-

注) 医療関係従事者については、2年に1回の調査になっている。

従事者 末)			生活衛生関係施設 (各年度末)							年次 市町村	
助産師	看護師	准看護師	公衆浴場	理容所	美容所	クリーニング所	旅館業施設 (ホテル・旅館等)	墓地	火葬場		
人	人	人	所	所	所	所	施設	所	所		
...	354	2 059	3 910	1 769	992	106 789	29	平成25年(年度)	
453	20 926	5 119	342	2 053	3 986	1 640	955	106 996	28	26	
...	328	2 045	4 071	1 420	944	107 184	28	27	
517	22 563	4 828	319	2 002	4 114	1 360	929	107 326	28	28	
...	316	1 976	4 177	1 287	911	107 504	28	29	
...	278	1 837	3 965	1 218	822	82 069	21	市 計	
...	38	138	209	69	89	25 435	7	郡 計	
...	101	650	1 662	525	186	8 214	2	岡 山 市	
...	北 区	
...	中 区	
...	東 区	
...	南 区	
...	51	457	997	254	162	893	4	倉 敷 市	
...	15	118	269	77	48	11 688	2	津 山 市	
...	7	72	130	39	25	544	1	玉 野 市	
...	5	53	102	38	43	2 796	1	笠 岡 市	
...	4	50	91	27	13	7 669	-	井 原 市	
...	11	64	125	40	6	3 659	1	総 社 市	
...	2	43	69	25	28	11 324	1	高 梁 市	
...	9	55	72	20	30	8 379	1	新 見 市	
...	3	51	65	45	40	1 490	2	備 前 市	
...	3	35	60	21	45	1 344	1	瀬 戸 内 市	
...	5	42	76	38	8	3 403	-	赤 磐 市	
...	33	69	111	35	115	10 844	2	真 庭 市	
...	26	47	75	17	58	8 815	3	美 作 市	
...	3	31	61	17	15	1 007	-	浅 口 市	
...	2	18	32	9	9	2 792	1	和 気 町	
...	1	12	17	10	3	115	1	早 島 町	
...	1	7	15	5	4	212	-	里 庄 町	
...	2	20	28	6	2	2 697	-	矢 掛 町	
...	-	-	3	1	4	151	1	新 庄 村	
...	19	15	18	6	22	4 223	-	鏡 野 町	
...	-	7	25	7	5	1 531	1	勝 央 町	
...	1	5	10	9	5	1 283	-	奈 義 町	
...	3	1	1	-	5	475	-	西 粟 倉 村	
...	1	6	7	2	5	2 673	-	久 米 南 町	
...	2	22	26	6	5	6 185	2	美 咲 町	
...	6	25	27	8	20	3 098	1	吉 備 中 央 町	
...	-	1	3	-	-	-	-	そ の 他	

資料：厚生労働省「医療施設調査」「医師・歯科医師・薬剤師調査」「衛生行政報告例」県医療推進課調べ、
 県医薬安全課、県生活衛生課、県環境企画課

21 公 害

184 市町村別苦情受理件数等

年 度 市 町 村	ばい煙発生施設数		粉じん発生施設数		特定事業場		苦 情 受 理 件 数					
	一 般	特 定	一 般	特 定	総 数	基準にか かるもの	総 数	大 汚 染	水 汚 質 濁	騒音及 び振動	悪 臭	その他
平成25年度	3 904	2 597	-	-	5 327	2 255	889	196	140	234	98	221
26	3 886	2 632	-	-	5 150	2 192	915	184	153	228	107	243
27	3 792	2 637	-	-	5 099	2 144	943	236	160	211	100	236
28	3 783	2 616	-	-	4 820	1 967	818	175	151	199	112	181
29	3 718	2 436	-	-	4 749	2 035	764	161	140	201	105	157
市 計	3 411	2 321	-	-	4 255	1 848	697	160	137	197	93	110
郡 計	307	115	-	-	494	187	67	1	3	4	12	47
岡 山 市	988	221	-	-	1 174	611	267	38	54	125	48	2
北 区
中 区
東 区
南 区
倉 敷 市	1 182	1 431	-	-	711	370	196	50	55	53	21	17
津 山 市	119	23	-	-	415	175	37	1	1	1	3	31
玉 野 市	134	88	-	-	104	42	24	13	3	6	2	-
笠 岡 市	125	38	-	-	213	56	18	14	1	-	2	1
井 原 市	92	26	-	-	162	69	32	14	3	4	4	7
総 社 市	116	81	-	-	146	79	9	-	6	-	2	1
高 梁 市	76	32	-	-	158	54	28	6	1	-	1	20
新 見 市	66	64	-	-	132	39	3	-	2	-	-	1
備 前 市	137	66	-	-	142	57	14	2	2	2	6	2
瀬 戸 内 市	111	11	-	-	174	71	62	21	8	4	2	27
赤 磐 市	40	83	-	-	109	56	3	-	1	-	1	1
真 庭 市	125	126	-	-	338	91	3	1	-	1	1	-
美 作 市	56	28	-	-	177	44	-	-	-	-	-	-
浅 口 市	44	3	-	-	100	34	1	-	-	1	-	-

注)1 ばい煙発生施設及び粉じん発生施設については、大気汚染防止法に定める施設である。

2 特定事業場とは、水質汚濁防止法に定める特定施設（みなし指定地域特定施設を含む。）を設置する事業場であり、基準にかかるものは、特定事業場で排水量50立方メートル／日以上のもので、排水量50立方メートル／日未満で県の上乗せ排水基準で規制しているものである。

なお、シアン等有害物質については、水量に関係なく適用されるが、ここでは、排水すると考えられる特殊な業種の事業場の数を含むものである。

市 町 村	ばい煙 発 生 施 設 数	粉じん発生 施 設 数		特定事業場		苦 情 受 理 件 数						
		一 般	特 定	総 数	基 準 に か か る も の	総 数	大 汚 気 染	水 汚 質 濁	騒 音 及 び 振 動	悪 臭	そ の 他	
和 気 郡												
和 気 町	33	2	-	57	28	6	-	-	3	1	2	
都 窪 郡												
早 島 町	22	-	-	19	10	-	-	-	-	-	-	
浅 口 郡												
里 庄 町	56	-	-	41	17	11	-	2	1	8	-	
小 田 郡												
矢 掛 町	34	-	-	53	19	-	-	-	-	-	-	
真 庭 郡												
新 庄 村	-	-	-	6	1	-	-	-	-	-	-	
苦 田 郡												
鏡 野 町	25	2	-	97	31	5	1	1	-	1	2	
勝 田 郡												
勝 央 町	64	39	-	44	15	-	-	-	-	-	-	
奈 義 町	14	-	-	25	7	-	-	-	-	-	-	
英 田 郡												
西 栗 倉 村	-	-	-	12	3	2	-	-	-	-	2	
久 米 郡												
久 米 南 町	8	57	-	21	7	36	-	-	-	1	35	
美 咲 町	29	-	-	60	24	7	-	-	-	1	6	
加 賀 郡												
吉 備 中 央 町	22	15	-	59	25	-	-	-	-	-	-	

資料：県環境管理課、県環境企画課

22 警察及び司法

185 刑法犯認知検挙状況

年月	区分	総数	凶悪犯				粗暴犯				
			殺人	強盗	放火	その他	凶器準備集合	暴行	傷害	脅迫	
平成25年	認知	19 824	9	13	22	23	-	597	479	113	
	検挙	6 915	10	11	22	25	-	478	416	95	
	26 認知	17 209	14	19	13	23	-	526	423	97	
	26 検挙	5 895	14	17	13	20	-	430	402	91	
	27 認知	14 706	12	18	15	21	-	517	397	112	
	27 検挙	5 612	12	18	15	23	-	417	334	101	
28	認知	12 740	18	25	13	20	-	490	401	104	
	検挙	5 132	18	25	13	20	-	448	375	101	
29	認知	11 105	13	23	22	14	-	448	357	65	
	検挙	5 076	13	21	22	12	-	403	328	67	
29年1月	認知	882	3	2	3	-	-	32	31	6	
	検挙	391	3	2	3	-	-	46	29	5	
	2 認知	848	-	-	1	-	-	26	27	4	
	2 検挙	419	-	-	1	-	-	30	38	7	
	3	認知	898	1	4	-	1	-	35	26	7
		検挙	376	1	4	-	1	-	29	24	3
	4	認知	866	1	1	2	-	-	42	27	6
		検挙	318	1	1	2	-	-	40	25	6
	5	認知	1 022	-	2	6	-	-	57	35	4
		検挙	341	-	-	6	-	-	40	26	4
	6	認知	1 024	1	3	2	1	-	42	30	4
		検挙	547	1	4	2	-	-	38	35	5
7	認知	1 001	1	1	1	3	-	30	39	12	
	検挙	377	-	-	1	1	-	29	31	13	
8	認知	910	2	3	1	-	-	46	30	4	
	検挙	353	2	2	1	1	-	28	18	4	
9	認知	956	2	3	2	4	-	38	28	7	
	検挙	401	2	3	2	4	-	17	21	2	
10	認知	913	1	2	3	4	-	24	32	3	
	検挙	512	2	2	3	2	-	30	25	7	
11	認知	976	-	1	1	1	-	40	26	4	
	検挙	761	-	2	1	2	-	44	34	6	
12	認知	809	1	1	-	-	-	36	26	4	
	検挙	280	1	1	-	1	-	32	22	5	

注)1 認知件数とは、警察において認知した犯罪と思料される事件数をいう。
 2 検挙件数とは、警察が検挙した事件（解決事件を含む。）の数をいう。
 3 総数には、交通関係を含まない。

186 犯罪少年検挙の状況

罪種	総数					14歳～15歳				
	平成25年	26	27	28	29	平成25年	26	27	28	29
総数	1 412	1 212	848	656	507	738	620	352	223	161
殺人	-	3	-	-	2	-	1	-	-	-
強盗	5	6	5	1	5	2	4	2	-	-
放火	1	2	-	1	1	1	1	-	1	-
凶悪犯その他	1	1	4	8	-	-	1	-	-	-
暴行	60	58	42	44	40	33	41	23	19	11
傷害	111	116	63	64	56	63	64	26	25	20
脅迫	6	9	6	6	4	1	4	1	1	2
恐喝	33	11	25	4	9	9	3	6	-	1
窃盗	841	719	539	364	262	467	373	248	133	84
詐欺	11	11	7	12	24	2	5	1	-	9
横領	-	-	-	-	-	-	-	-	-	-
偽造	-	1	-	3	-	-	-	-	1	-
賭博	3	-	-	-	-	-	-	-	-	-
わいせつ	8	6	12	11	7	2	2	5	2	4
その他刑法犯	332	269	145	138	97	158	121	40	41	30

注)1 犯罪少年とは、犯行時及び処理時年齢がともに14歳以上20歳未満の者をいう。

(単位 件)

恐喝	窃盗	知能犯					風俗犯		その他 刑法犯	年月
		詐欺	横領	偽造	汚職	背任	賭博	わいせつ		
79	14 750	506	28	27	-	1	5	144	3 028	25
68	4 275	295	20	22	-	1	5	129	1 043	
65	12 657	627	16	32	1	1	26	107	2 562	26
58	3 470	287	21	21	1	1	26	92	931	
66	10 564	559	15	24	-	-	14	91	2 281	27
56	3 457	236	14	14	-	1	11	79	824	
33	9 052	511	24	18	-	-	2	103	1 926	28
37	2 881	311	18	16	-	-	2	103	764	
36	7 863	522	25	40	-	-	8	73	1 596	29
34	3 036	319	27	23	-	-	8	71	692	
1	585	57	3	2	-	-	1	8	148	29年1月
4	174	41	4	1	-	-	1	8	70	
4	593	44	2	3	-	-	1	8	135	2
-	225	28	1	1	-	-	1	8	79	
3	626	53	1	4	-	-	-	5	132	3
5	206	33	5	1	-	-	-	8	56	
3	619	49	-	3	-	-	1	1	111	4
3	180	15	-	4	-	-	1	1	39	
2	694	49	1	1	-	-	-	7	164	5
4	178	16	1	1	-	-	-	3	62	
7	721	50	5	1	-	-	-	8	149	6
7	355	20	1	1	-	-	-	9	69	
1	734	40	3	-	-	-	-	10	126	7
2	213	25	2	2	-	-	-	6	52	
5	648	28	2	1	-	-	1	8	131	8
2	227	22	2	-	-	-	1	8	35	
2	684	37	2	2	-	-	-	5	140	9
1	277	28	1	1	-	-	-	7	35	
5	692	32	1	2	-	-	-	7	105	10
1	349	36	2	1	-	-	-	6	46	
1	678	46	3	14	-	-	4	5	152	11
4	502	42	7	7	-	-	4	5	101	
2	589	37	2	7	-	-	-	1	103	12
1	150	13	1	3	-	-	-	2	48	

資料：県警察本部刑事企画課

(単位 人)

16歳～17歳					18歳～19歳					罪種
平成25年	26	27	28	29	平成25年	26	27	28	29	
454	396	319	273	190	220	196	177	160	156	総数
-	1	-	-	1	-	1	-	-	1	殺人
1	2	1	-	5	2	-	2	1	-	強盗
-	-	-	-	-	-	1	-	-	1	放火
1	-	4	8	-	-	-	-	-	-	凶悪犯その他
12	11	12	16	16	15	6	7	9	13	暴行
40	29	20	17	19	8	23	17	22	17	傷害
2	2	2	2	-	3	3	3	3	2	脅迫
10	4	8	1	1	14	4	11	3	7	恐喝
264	256	201	157	111	110	90	90	74	67	窃盗
8	4	1	5	5	1	2	5	7	10	詐欺
-	-	-	-	-	-	-	-	-	-	横領
-	1	-	1	-	-	-	-	1	-	偽造
1	-	-	-	-	2	-	-	-	-	賭博
3	2	1	5	1	3	2	6	4	2	わいせつ
112	84	69	61	31	62	64	36	36	36	その他刑法犯

資料：県警察本部刑事企画課

187 財物被害件数及び回復件数

(単位 件)

年次 罪種	総金額	通貨		自動車	オート バイ	自転車	カド 一類	有証 価券	貯通 金帳 証書	時計 貴金 属石 等	家庭用 電製 品等	その他 の物品	
		件数	金額										
	千円	千円											
認被 知 害 件 数 額	平成25年	2 795 451	3 070	2 044 246	166	1 160	5 359	1 180	97	202	187	536	8 468
	26	2 035 964	2 823	1 417 839	120	861	4 712	1 162	75	184	158	423	7 527
	27	2 633 144	2 789	2 168 248	92	523	3 562	1 444	125	155	145	439	6 563
	28	1 385 581	2 209	894 479	71	351	3 282	1 022	63	124	108	313	5 890
	29	1 519 838	2 217	1 021 934	105	270	2 709	952	51	141	101	254	5 233
	強盗	1 682	8	1 465	-	-	-	2	-	-	-	-	16
	恐喝	7 426	19	7 090	-	-	-	-	-	-	-	1	4
	窃盗	636 398	1 817	186 962	99	266	2 555	848	49	116	100	240	5 084
	詐欺	829 015	293	791 431	-	-	-	55	2	24	-	8	66
	横領 占脱	39 653 5 664	14 66	31 114 3 872	6 -	- 4	- 154	1 46	- -	- 1	- 1	1 4	4 59
検回 挙 復 件 数 額	平成25年	86 592	166	23 092	107	176	605	299	48	81	68	196	3 308
	26	172 822	191	120 916	77	108	495	354	30	91	74	143	3 129
	27	251 193	193	199 912	52	57	394	557	68	57	56	129	3 043
	28	158 488	192	75 049	52	82	361	317	27	49	44	129	2 600
	29	105 509	194	23 414	80	33	332	291	32	47	32	104	2 328
	強盗	1 278	1	1 122	-	-	-	2	-	-	-	-	15
	恐喝	4 636	2	4 000	-	-	-	-	-	-	-	-	4
	窃盗	58 671	150	9 672	74	30	178	217	28	24	32	92	2 220
	詐欺	34 061	14	7 800	1	-	-	38	2	22	-	9	50
	横領 占脱	5 076 1 787	3 24	275 545	5 -	- 3	- 154	1 33	- 2	- 1	- -	- 3	4 35

注)1 この表における数値は、強盗・恐喝・窃盗・詐欺・横領・占脱の数値とする。

資料：県警察本部刑事企画課

2 被害回復額、検挙件数は、発生地計上方式による。

3 占脱とは、占有離脱物横領のことである。

4 被害品の各項目の詳細な調査内容は、以下のとおりである。

- ・「自動車」…乗用自動車、貨物自動車、特殊自動車（建設用）、特殊自動車（その他）及びその他の自動車
- ・「オートバイ」…自動二輪（50cc超）及び原動機付自転車（50cc未満）
- ・「自転車」…自転車
- ・「カード類」…クレジットカード、キャッシュカード、消費者金融カード、プリペイドカード及びその他のカード
- ・「有価証券」…手形・小切手、印紙・切手、商品券、乗車券及びその他の有価証券
- ・「貯金通帳・証書」…預金通帳・預金証書
- ・「時計貴金属宝石等」…貴金属・宝石等及び時計類
- ・「家庭用電気製品等」…家電製品類、カメラ類、携帯用電話機、ゲーム機及びパソコン
- ・「その他の物品」…上記以外の物品

188 罪種、死傷別被害者数

(単位 人)

罪 種	平成25年		26		27		28		29	
	死 者	傷 者	死 者	傷 者	死 者	傷 者	死 者	傷 者	死 者	傷 者
総 数	11	544	15	481	9	451	14	458	5	411
殺人(含未遂)	1	6	5	6	2	10	7	9	2	8
嬰兒殺	-	-	1	-	-	-	-	-	-	-
自殺関与	1	-	-	-	-	-	1	1	-	-
強盗殺人	1	-	-	1	-	-	-	3	-	1
強盗傷人	-	4	-	12	-	9	-	8	-	8
強盗その他	-	-	-	-	-	-	-	-	-	-
凶悪犯その他	2	8	-	6	-	2	-	4	-	3
傷害(含傷害致死)	-	499	-	440	1	421	3	422	-	380
わいせつ	-	9	-	7	-	3	-	4	-	4
過失致死傷	-	8	3	3	1	2	-	2	-	3
業務上過失致死傷	6	9	6	6	4	4	2	5	3	2
その他刑法犯	-	1	-	-	1	-	1	-	-	2

注) 交通事故に伴う業務上過失致死傷罪は除く。

資料：県警察本部刑事企画課

189 市町村別刑法犯認知件数

(単位 件)

市 町 村	平成26年	27	28	29	市 町 村	平成26年	27	28	29
県 計	17 209	14 706	12 740	11 105	和 気 郡				
市 計	16 592	14 207	12 202	10 624	和 気 町	108	95	119	60
郡 計	556	423	468	403	都 窪 郡				
県外・不明	61	76	70	78	早 島 町	84	58	75	75
岡 山 市	8 420	7 186	6 293	5 372	浅 口 郡				
北 区	4 818	4 345	3 654	3 062	里 庄 町	43	39	21	35
中 区	1 214	1 060	947	819	小 田 郡				
東 区	729	568	574	534	矢 掛 町	93	53	49	38
南 区	1 659	1 213	1 118	957	真 庭 郡				
倉 敷 市	4 452	3 628	3 105	2 761	新 庄 村	2	-	1	1
山 市	958	990	758	595	苦 田 郡				
玉 野 市	412	355	323	277	鏡 野 町	62	34	35	33
笠 岡 市	345	281	237	212	勝 田 郡				
井 原 市	246	171	123	117	勝 奈 町	50	48	66	37
社 市	408	333	263	273	奈 義 町	21	6	15	15
高 梁 市	134	107	95	99	英 田 郡				
新 見 市	97	103	68	80	西 栗 倉 村	2	3	-	2
備 前 市	230	203	192	157	久 米 郡				
瀬 戸 内 市	218	205	150	145	久 米 南 町	14	13	8	17
赤 磐 市	239	205	181	177	美 咲 町	47	42	41	57
真 庭 市	147	119	123	117	加 賀 郡				
美 作 市	137	165	155	114	吉 備 中 央 町	30	32	38	33
浅 口 市	149	156	136	128					

資料：県警察本部刑事企画課

190 登記件数等

(単位 件、個)

年次	登記総数		不動産登記						商業、法人等登記 件数
			総数		(内) 土地		(内) 建物		
	件数	個数	件数	個数	件数	個数	件数	個数	
平成25年	205 155	443 917	185 649	443 740	149 223	346 149	36 426	97 591	19 278
26	199 973	442 847	180 656	442 715	143 607	345 090	37 049	97 625	19 117
27	190 150	435 382	169 644	435 283	134 599	342 751	35 045	92 532	20 316
28	186 012	420 602	165 561	420 418	130 034	328 031	35 527	92 387	20 192
29	179 848	422 018	158 474	421 830	122 848	331 504	35 626	90 326	21 115

年次	その他の登記		登記簿の謄本、抄本、閲覧等の請求件数						
	件数	個数	総数	謄本	抄本	閲覧	証明	確定日付	
平成25年	228	177	3 614 544	1 460 467	29 657	431 694	1 690 108	2 618	
26	200	132	3 944 799	1 478 573	29 313	600 693	1 833 672	2 548	
27	190	99	3 858 165	1 484 269	26 664	449 201	1 895 919	2 112	
28	259	184	3 830 098	1 439 529	16 867	366 398	2 005 395	1 909	
29	259	188	3 921 620	1 443 590	14 382	345 769	2 115 928	1 951	

資料：岡山地方法務局

191 訴訟別民事・行政事件新受件数

件名	平成25年	26	27	28	29
総数	7 638	7 459	7 522	7 290	6 482
民事通常訴訟	7 362	7 219	7 224	7 050	6 261
金銭を目的とする訴え	6 892	6 722	6 738	6 542	5 714
売買代金（売掛代金を含む）	170	145	98	81	86
貸金	925	939	1 166	1 212	1 066
立替金・求償金等（信販関係事件のみ）	1 885	2 119	2 175	2 014	1 243
交通事故による損害賠償（慰謝料を含む）	889	1 012	1 126	1 192	1 288
建築瑕疵による損害賠償	3	4	7	3	4
医療行為による損害賠償	14	18	11	20	27
公害による損害賠償	-	1	2	1	-
その他の損害賠償（慰謝料を含む）	355	363	375	396	384
手形・小切手金（異議を除く）	4	-	1	-	-
手形・小切手異議	1	-	-	-	-
金銭債権債務存否確認	50	39	36	15	9
建築請負代金等	30	24	34	23	23
労働に関する訴え	39	33	35	39	48
知的財産権に関する訴え	1	2	2	1	4
その他	2 526	2 023	1 670	1 545	1 532
労働に関する訴え（金銭を目的とする訴えを除く）	14	4	4	13	5
知的財産権に関する訴え（金銭を目的とする訴えを除く）	1	1	5	1	-
建物を目的とする訴え	219	233	184	214	221
土地を目的とする訴え	156	144	173	159	176
請求異議の訴え	7	6	4	3	7
第三者異議の訴え	-	1	2	-	-
その他の訴え	73	108	114	118	138
手形小切手訴訟	3	2	-	1	3
少額訴訟	246	208	264	213	188
行政訴訟	27	30	34	26	30

注) 次のものを除き、各件数は岡山地方裁判所、同管内支部及び同管内簡易裁判所の件数を合算したものである。

資料：岡山地方裁判所

- 1 第三者異議の訴え件数は、岡山地方裁判所及び同管内支部の件数である。
- 2 少額訴訟件数は、岡山地方裁判所管内簡易裁判所の件数である。
- 3 行政訴訟件数は、岡山地方裁判所本庁の件数である。

192 訴訟別人事事件新受件数

件名	(単位 件)				
	平成25年	26	27	28	29
人事通常訴訟	171	180	164	206	166
人事を目的とする訴え	167	176	160	199	161
離婚	153	164	145	176	142
認知	2	3	2	7	5
親子関係確認	2	3	2	2	1
その他	10	6	11	14	13
金銭を目的とする訴え	2	1	1	6	3
請求異議の訴え	2	3	3	1	2
第三者異議の訴え	-	-	-	-	-
その他の訴え	-	-	-	-	-

注)1 人事訴訟は、平成16年4月1日から家庭裁判所の管轄となっている(人事訴訟法4条)。

資料：岡山家庭裁判所

2 数値については、概数である。

193 家事審判事件数(事件別)

件名	(単位 件)									
	平成25年		26		27		28		29	
	新受	既済	新受	既済	新受	既済	新受	既済	新受	既済
総数	13 759	13 492	14 075	14 079	15 780	15 444	17 154	17 467	18 555	18 675
別表第一審判事件総数	13 416	13 147	13 728	13 744	15 418	15 081	16 760	17 091	18 149	18 280
後見開始の審判及びその取消し	582	560	585	578	610	619	605	622	655	658
保佐開始の審判・取消しなど	312	290	374	361	383	402	387	395	393	391
補助開始の審判・取消しなど	167	150	125	142	163	157	143	137	119	132
不在者の財産の管理に関する処分	138	118	152	173	117	117	124	127	119	116
失踪の宣告及びその取消し	45	42	19	33	37	22	28	40	28	23
子の氏の変更についての許可	2 797	2 793	2 739	2 721	2 847	2 849	2 717	2 723	2 648	2 660
養子をするについての許可	11	12	15	10	8	14	13	10	8	12
離縁をするについての許可(死後離縁)	30	28	36	39	38	36	24	28	43	41
特別代理人の選任(利益相反行為)	137	140	156	151	149	149	164	166	139	134
後見人等の選任	153	144	215	196	195	211	166	170	171	171
推定相続人の廃除及びその取消し	1	1	9	8	4	2	4	6	5	3
相続の承認又は放棄の期間の伸長	85	87	51	50	85	77	78	84	75	71
相続の放棄の申述の受理	2 687	2 682	2 554	2 566	2 987	2 849	3 010	3 119	3 440	3 426
相続財産管理人選任等(相続人不明)	291	280	275	289	332	331	367	365	392	390
遺言書の検認	241	240	234	226	255	260	257	260	229	223
遺言執行者の選任	36	33	36	40	34	32	54	54	28	27
遺留分の放棄についての許可	13	14	13	13	17	17	11	10	29	30
戸籍法による氏の変更についての許可	254	243	256	260	255	252	244	244	247	250
戸籍法による名の変更についての許可	111	111	130	128	140	142	122	126	106	106
就籍についての許可	-	-	1	1	2	2	2	-	1	3
戸籍の訂正についての許可	6	6	5	5	9	7	10	10	8	8
その他	5 319	5 173	5 748	5 754	6 751	6 534	8 230	8 395	9 266	9 405
別表第二審判事件総数	343	345	347	335	362	363	394	376	406	395
夫婦の同居・協力扶助	2	2	1	2	1	1	1	1	-	-
婚姻費用の分担	48	47	42	41	56	53	59	61	51	48
子の監護者の指定その他の処分	145	149	153	144	202	190	190	174	200	200
財産の分与に関する処分	5	11	10	7	9	10	5	5	9	5
親権者の指定又は変更	37	33	37	32	29	28	45	49	34	32
扶養に関する処分	2	-	1	2	5	5	5	4	-	2
遺産の分割に関する処分	44	39	52	51	24	36	36	30	45	43
その他	60	64	51	56	36	40	53	52	67	65

注) 別表第一審判事件とは、専ら審判の対象となり、別表第二審判事件とは、審判と調停の

資料：岡山家庭裁判所

両方の対象となる事件である。

23 災害及び事故

194 火災発生件数及び損害額

年月	出火件数						焼損棟数					焼損面積		
	総数	建物	林野	車両	船舶	その他	総数	全焼	半焼	部分焼	ぼや	建物		林野
												床面積	表面積	
	件	件	件	件	件	件	棟	棟	棟	棟	棟	m ²	m ²	a
平成25年	755	373	85	77	3	217	580	180	33	193	174	21 533	2 520	3 533
26	686	377	52	87	-	170	592	195	36	178	183	25 636	1 117	549
27	599	354	30	62	3	150	578	182	52	176	168	22 178	1 834	2 296
28	601	331	41	55	1	173	560	169	33	171	187	20 398	1 468	457
29	758	391	57	83	1	226	618	184	61	173	200	21 400	2 318	715
29年1月	72	54	2	6	1	9	103	26	12	32	33	3 941	726	17
2	60	30	6	3	-	21	43	9	4	14	16	1 151	427	47
3	105	37	24	5	-	39	59	14	10	20	15	1 376	448	177
4	82	49	7	6	-	20	73	29	3	18	23	3 450	75	355
5	85	40	9	8	-	28	65	28	9	14	14	2 378	58	44
6	73	30	5	7	-	31	59	15	5	18	21	1 655	334	64
7	44	24	-	10	-	10	28	6	2	8	12	332	65	-
8	54	26	-	7	-	21	42	9	2	17	14	1 101	82	5
9	42	17	1	6	-	18	28	9	2	9	8	839	42	4
10	41	23	1	11	-	6	29	9	3	6	11	1 020	27	1
11	42	26	1	6	-	9	34	10	2	7	15	1 250	9	-
12	58	35	1	8	-	14	55	20	7	10	18	2 907	25	1

年月	り災世帯				り災人員	死者	負傷者	損害額							
	総数	全損	半損	小損				総数	建物火災		林野火災	車両火災	船舶火災	その他火災	爆発
									建物	収容物					
	世帯	世帯	世帯	世帯	人	人	人	千円	千円	千円	千円	千円	千円	千円	千円
平成25年	350	107	21	222	829	36	114	1 153 645	704 065	336 466	2 646	83 664	4 405	22 293	106
26	306	93	12	201	752	29	98	1 428 514	852 780	392 942	678	148 821	-	27 126	6 167
27	325	122	23	180	701	31	99	1 332 188	780 358	507 318	771	28 722	1 623	10 596	2 800
28	317	91	19	207	770	32	90	1 215 438	773 729	370 391	1 382	38 495	633	30 301	507
29	320	87	31	202	776	42	125	1 539 812	712 838	240 049	1 189	89 454	396 732	21 246	78 304
29年1月	54	16	6	32	129	9	8	675 655	166 521	34 611	-	1 729	396 732	194	75 868
2	32	9	4	19	74	4	8	59 266	42 031	6 600	68	651	-	9 817	99
3	25	5	2	18	56	6	16	71 584	47 643	16 221	45	2 720	-	4 954	1
4	41	15	3	23	111	8	17	151 875	113 669	25 872	272	10 820	-	1 242	-
5	22	9	3	10	44	5	11	88 883	62 279	24 635	709	895	-	365	-
6	34	9	4	21	80	3	14	86 146	61 479	20 104	86	4 124	-	353	-
7	10	1	-	9	25	1	4	41 540	7 746	5 167	-	24 256	-	2 063	2 308
8	21	4	2	15	54	1	9	112 431	43 337	41 420	-	26 655	-	1 019	-
9	8	1	-	7	17	2	8	24 778	17 772	5 364	-	1 133	-	509	-
10	13	3	2	8	39	1	9	49 940	36 284	9 910	-	3 643	-	103	-
11	21	4	1	16	65	1	10	66 771	39 962	18 822	-	7 905	-	82	-
12	39	11	4	24	82	1	11	110 943	74 115	31 323	9	4 923	-	545	28

資料：県消防保安課

195 出火原因、月別出火件数

(単位 件)

年次	総数	出火原因											
		たばこ	たき火	火遊び	こんろ	放火・ 放火の 疑い	風 かま 呂 ど	ストーブ	マッチ・ ライター	煙突・ 煙道	電灯・ 電話等 の配線	その他	不明・ 調査中
平成25年	755	45	111	36	36	103	11	25	18	5	13	276	76
26	686	65	87	16	43	100	5	29	9	5	20	243	64
27	599	47	60	15	37	91	5	18	6	8	18	239	55
28	601	55	66	6	34	81	4	14	13	4	18	249	57
29	758	60	94	5	33	97	5	26	14	6	26	338	54
火災種類別													
建物	391	33	16	2	33	56	5	25	3	6	17	156	39
林野	57	2	21	-	-	5	-	-	3	-	-	24	2
車両	83	5	1	-	-	4	-	-	2	-	2	60	9
船舶	1	-	-	-	-	-	-	-	-	-	-	1	-
その他	226	20	56	3	-	32	-	1	6	-	7	97	4
月別													
29年1月	72	4	4	1	3	10	2	7	2	1	4	27	7
2	60	2	12	1	4	10	-	3	-	-	2	23	3
3	105	11	24	2	6	14	-	2	5	2	-	34	5
4	82	5	6	-	4	16	-	4	-	1	3	36	7
5	85	12	12	-	2	7	-	-	1	-	1	44	6
6	73	6	11	-	1	7	-	-	2	-	2	36	8
7	44	2	4	-	-	2	-	-	-	-	3	31	2
8	54	5	6	1	2	5	-	-	-	-	3	30	2
9	42	1	5	-	2	9	1	-	-	-	3	18	3
10	41	2	2	-	2	9	1	1	2	-	4	17	1
11	42	5	2	-	3	2	-	3	-	1	1	23	2
12	58	5	6	-	4	6	1	6	2	1	-	19	8

196 産業別労働災害死傷者数

(単位 人)

年 次 区 分	総 数	製 造 工 業									
		総 数	金属工業	機械器具 工 業	化学工業	窯業およ び土石業	繊維工業	木材および 木製品工業	食料品 工 業	印刷およ び製本業	電気ガス 水 道 業
総 数											
平成 25 年	1 968	544	100	83	47	43	23	40	141	6	1
26	1 956	577	119	99	58	40	22	32	145	15	1
27	1 914	483	113	65	50	34	24	23	123	12	1
28	1 821	488	111	67	48	31	22	32	120	7	1
29	2 113	583	135	103	46	35	25	39	137	10	2
死 亡 者											
平成 25 年	35	6	3	2	-	-	-	-	-	-	-
26	14	1	-	1	-	-	-	-	-	-	-
27	17	5	2	1	1	-	-	-	-	1	-
28	14	4	2	-	-	1	-	1	-	-	-
29	19	5	1	3	-	-	-	-	1	-	-
傷 病 者											
平成 25 年	1 933	538	97	81	47	43	23	40	141	6	1
26	1 942	576	119	98	58	40	22	32	145	15	1
27	1 897	478	111	64	49	34	24	23	123	11	1
28	1 807	484	109	67	48	30	22	31	120	7	1
29	2 094	578	134	100	46	35	25	39	136	10	2

年 次 区 分	つづき その他の 工 業	鉱 業	建設業	運 輸 交 通 業			貨 物 取 扱 業			林 業	その他 事 業
				総 数	道路貨物 運 送 業	左記以外	総 数	陸上貨物	港湾荷役		
総 数											
平成 25 年	60	10	296	312	270	42	13	12	1	48	745
26	46	9	310	298	257	41	9	6	3	33	720
27	38	6	273	299	265	34	11	10	1	55	787
28	49	7	236	286	252	34	19	16	3	47	738
29	51	10	264	317	283	34	16	13	3	31	892
死 亡 者											
平成 25 年	1	-	11	6	5	1	-	-	-	-	12
26	-	-	6	3	3	-	-	-	-	-	4
27	-	-	2	5	5	-	-	-	-	2	3
28	-	-	4	2	2	-	-	-	-	1	3
29	-	3	4	3	3	-	-	-	-	-	4
傷 病 者											
平成 25 年	59	10	285	306	265	41	13	12	1	48	733
26	46	9	304	295	254	41	9	6	3	33	716
27	38	6	271	294	260	34	11	10	1	53	784
28	49	7	232	284	250	34	19	16	3	46	735
29	51	7	260	314	280	34	16	13	3	31	888

資料：岡山労働局

注) 1 県下全ての事業所を対象とし、労働安全衛生規則第97条により提出のあった労働死傷病報告を集計したものである。
2 休業4日以上の死傷者数である。

197 交通事故発生件数及び死傷者数

(単位 件、人)

年 次 区 分	総 数	四 輪 車			二 輪 車			その他の車両	自転車	歩行者	その他
		乗用車	貨物車	計	自動二輪	原 付	計				
件 数											
平成 25 年	14 182	10 737	2 293	13 030	244	348	592	18	374	46	122
26	12 271	9 267	2 078	11 345	171	277	448	5	323	54	96
27	10 627	8 196	1 654	9 850	141	218	359	8	282	51	77
28	8 930	6 930	1 419	8 349	82	158	240	3	220	38	80
29	7 220	5 545	1 147	6 692	84	136	220	7	217	21	63
死 者											
平成 25 年	107	20	13	33	7	5	12	1	24	37	-
26	90	28	7	35	4	5	9	-	16	30	-
27	87	26	8	34	7	5	12	1	16	24	-
28	79	22	5	27	6	3	9	-	12	31	-
29	97	23	10	33	9	5	14	4	17	29	-
傷 者											
平成 25 年	17 292	10 527	1 708	12 235	688	997	1 685	5	2 505	848	14
26	14 745	9 104	1 414	10 518	559	837	1 396	10	2 043	763	15
27	12 686	7 876	1 148	9 024	501	639	1 140	18	1 747	736	21
28	10 654	6 733	986	7 719	374	495	869	2	1 434	614	16
29	8 465	5 324	714	6 038	322	396	718	1	1 163	534	11

注) 件数は第1当事者(責任度合の大きいもの)の種別毎に計上

資料: 県警本部交通企画課

死傷者数は、死傷者自身の種別毎に計上

198 交通事故による子ども、高齢者(65歳以上)の死傷者数

(単位 人)

年 次 区 分	こ ども				高 齢 者 (65 歳 以 上)
	幼 児	小 学 生	中 学 生	計	
死 傷 者					
平成 25 年	234	405	396	1 035	2 571
26	192	354	299	845	2 311
27	151	271	236	658	2 074
28	126	246	204	576	1 613
29	89	169	156	414	1 322
(内) 死 者					
平成 25 年	-	2	-	2	58
26	1	-	-	1	58
27	-	1	-	1	53
28	-	1	1	2	50
29	-	1	-	1	54

資料: 県警本部交通企画課

199 市町村別災害及び事故

市町村	火 災 (平成29年)									
	出火件数			り災人員	死傷者数		損害額	焼損面積		
	総数	うち 建物	うち 林野		総数	うち 死者		建物 床面積	建物 表面積	林野
件	件	件	人	人	人	千円	m ²	m ²	a	
県計	758	391	57	776	167	42	1 539 812	21 400	2 318	715
市計	682	354	45	688	153	39	1 483 325	19 509	2 202	634
郡計	76	37	12	88	14	3	56 487	1 891	116	81
岡山市	228	116	4	274	45	11	278 623	3 817	361	65
北区	107	59	4	105	24	5	116 161	2 167	36	60
中区	41	23	-	121	8	3	109 637	746	256	5
東区	41	15	-	28	5	2	30 079	544	34	-
南区	39	19	-	20	8	1	22 746	360	35	-
倉敷市	127	82	-	186	33	11	182 106	3 589	330	-
津山市	75	40	9	48	13	4	85 954	2 133	671	41
玉野市	21	11	2	13	4	1	130 143	801	19	9
笠岡市	23	14	1	10	6	1	425 291	847	26	6
井原市	27	9	4	18	7	4	65 494	1 129	-	27
総社市	34	17	5	18	-	-	51 582	869	11	71
高梁市	22	11	6	26	8	-	59 716	1 112	57	29
新見市	13	4	4	3	3	-	21 620	697	4	24
備前市	22	10	-	15	6	1	21 032	871	175	2
瀬戸内市	12	6	-	6	2	-	12 528	169	-	-
赤磐市	23	9	-	24	5	1	52 838	1 085	499	-
真庭市	27	17	5	39	12	5	73 598	1 958	45	356
美作市	18	5	4	2	2	-	4 694	201	-	2
浅口市	10	3	1	6	7	-	18 106	231	4	2
和気郡										
和気町	10	6	1	20	3	2	5 825	292	13	1
都窪郡										
早島町	4	2	-	11	1	-	16 386	198	22	-
浅口郡										
里庄町	3	2	-	1	1	-	455	1	-	-
小田郡										
矢掛町	7	2	2	7	3	-	5 864	32	-	23
真庭郡										
新庄村	1	1	-	-	-	-	418	-	-	-
苫田郡										
鏡野町	9	2	1	4	1	-	1 407	-	-	15
勝田郡										
勝央町	10	8	-	22	2	1	13 342	305	13	-
奈義町	2	1	-	-	2	-	4 850	183	-	-
英田郡										
西栗倉村	1	1	-	-	-	-	94	17	-	-
久米郡										
久米南町	4	1	1	-	1	-	1 050	102	-	9
美咲町	10	6	2	19	-	-	6 612	424	15	1
加賀郡										
吉備中央町	15	5	5	4	-	-	184	337	53	32

注) 高速道・自動車専用道の事故は除く。

消防団員及び消防団消防ポンプ自動車等現有数(29.4.1)				交 通 事 故 (平 成 29 年)					市 町 村
団 員	消防ポン プ自動車	積 載 車	小型動力 ポンプ	発 生 状 況			事故による住民被害		
				件 数	死 者	傷 者	死 者	傷 者	
人	台	台	台	件	人	人	人	人	
28 164	271	1 165	345	7 167	91	8 380	85	8 039	県 計
23 021	228	941	293	6 829	85	7 968	78	7 716	市 計
5 143	43	224	52	338	6	412	7	323	郡 計
4 577	49	119	1	3 318	27	3 859	25	3 522	岡 山 市
...	1 486	9	1 743	10	1 379	北 区
...	673	6	767	3	779	中 区
...	327	6	374	6	455	東 区
...	832	6	975	6	909	南 区
1 945	47	50	9	1 933	21	2 283	19	2 241	倉 敷 市
2 108	19	93	53	296	6	339	5	362	津 山 市
538	4	14	4	151	3	172	3	238	玉 野 市
956	19	29	5	109	1	119	1	119	笠 岡 市
1 363	9	60	-	116	2	126	2	112	井 原 市
973	-	38	48	232	3	287	2	272	総 社 市
1 412	6	61	2	71	2	80	2	78	高 梁 市
1 181	5	65	16	48	1	53	-	69	新 見 市
1 036	9	45	82	90	4	101	2	122	備 前 市
444	6	26	2	109	4	132	4	125	瀬 戸 内 市
1 039	8	80	8	120	2	137	5	187	赤 磐 市
2 588	22	114	25	103	3	131	2	106	真 庭 市
1 945	20	109	35	41	4	38	4	64	美 作 市
916	5	38	3	92	2	111	2	99	浅 口 市
672	6	50	4	33	-	42	-	63	和 気 町
152	2	9	-	93	1	106	-	52	早 島 町
250	1	14	-	37	-	39	-	26	里 庄 町
581	4	16	3	27	-	29	-	34	矢 掛 町
85	2	5	5	1	-	1	-	4	新 庄 村
847	2	43	39	23	3	27	3	19	鏡 野 町
382	4	6	-	39	1	47	-	35	勝 央 町
354	3	16	1	13	-	17	1	23	奈 義 町
121	1	11	-	3	-	4	-	1	西 栗 倉 村
254	3	11	-	19	-	39	-	13	久 米 南 町
860	9	26	-	27	-	34	1	31	美 咲 町
585	6	17	-	23	1	27	2	22	吉 備 中 央 町

資料：県消防保安課、県警本部交通企画課

200 消防職員及び消防ポンプ自動車等現有数

平成29年4月1日現在

市町村名・組合名		消防職員	消防ポンプ 自 動 車	はしご車	化 学 車	小型動力 ポ ン プ	救 急 車
		人	台	台	台	台	台
県	計	2 416	132	16	18	56	118
市 町 村	計	1 873	98	12	14	48	89
岡 山 市		735	30	4	2	31	26
	北 区	…	…	…	…	…	…
	中 区	…	…	…	…	…	…
	東 区	…	…	…	…	…	…
	南 区	…	…	…	…	…	…
倉 敷 市		458	24	4	5	—	20
玉 野 市		118	7	1	1	10	6
総 社 市		104	6	1	1	4	6
高 梁 市		67	3	1	1	2	4
新 見 市		81	7	—	1	—	7
瀬 戸 内 市		72	5	1	1	1	4
赤 磐 市		79	6	—	1	—	5
真 庭 市		95	7	—	—	—	6
美 作 市		64	3	—	1	—	5
組 合 計		543	34	4	4	8	29
津山圏域消防組合		216	14	1	2	—	13
笠岡地区消防組合		128	8	1	1	3	6
井原地区消防組合		94	7	1	—	5	5
東備消防組合		105	5	1	1	—	5

注) 複数市町村を管轄する市町村・組合

岡 山 市	…	岡山市	吉備中央町
倉 敷 市	…	倉敷市	浅口市 (旧金光町分) 早島町
真 庭 市	…	真庭市	新庄村
美 作 市	…	美作市	西栗倉村
津 山 圏 域	…	津山市	鏡野町 勝央町 奈義町 美咲町 久米南町
笠 岡 地 区	…	笠岡市	浅口市 (旧金光町を除く) 里庄町
井 原 地 区	…	井原市	矢掛町
東 備	…	備前市	和気町

付 録

1 岡山県の沿革

本県は、古代から吉備の国といわれ、近畿、北九州の古代文化圏の中間に位置して、いわゆる吉備文化が繁栄した地である。そのことは、特に縄文・弥生時代の土器などの出土品や遺構、古墳時代の多数の巨大な古墳の存在など考古学上立証されている。また、古文献にも、神武天皇の東征の途上吉備の高島に3年間駐留されたとか、崇神天皇の時代に四道将軍として吉備津彦命を派遣されたなどの古事が見える。

大化の改新のあと、吉備の国は備前、備中、備後の3国に分国され、さらに和銅6年(713)に備前の北部6郡を割いて美作国が置かれ、律令体制のもとに諸制度が整い、産業、文化もしだいに発展した。室町時代末期からは兵乱が相次いで起り、群雄割拠して覇を争ったが、天正5年(1577)には宇喜多直家が備前・美作一帯を制覇し、備中は毛利氏が支配した。慶長5年(1600)の関ヶ原合戦で宇喜多氏は敗亡し、代って小早川氏が備前・美作に入封したが、2カ年で断絶したので、備前には池田氏、美作には森氏が入封した。

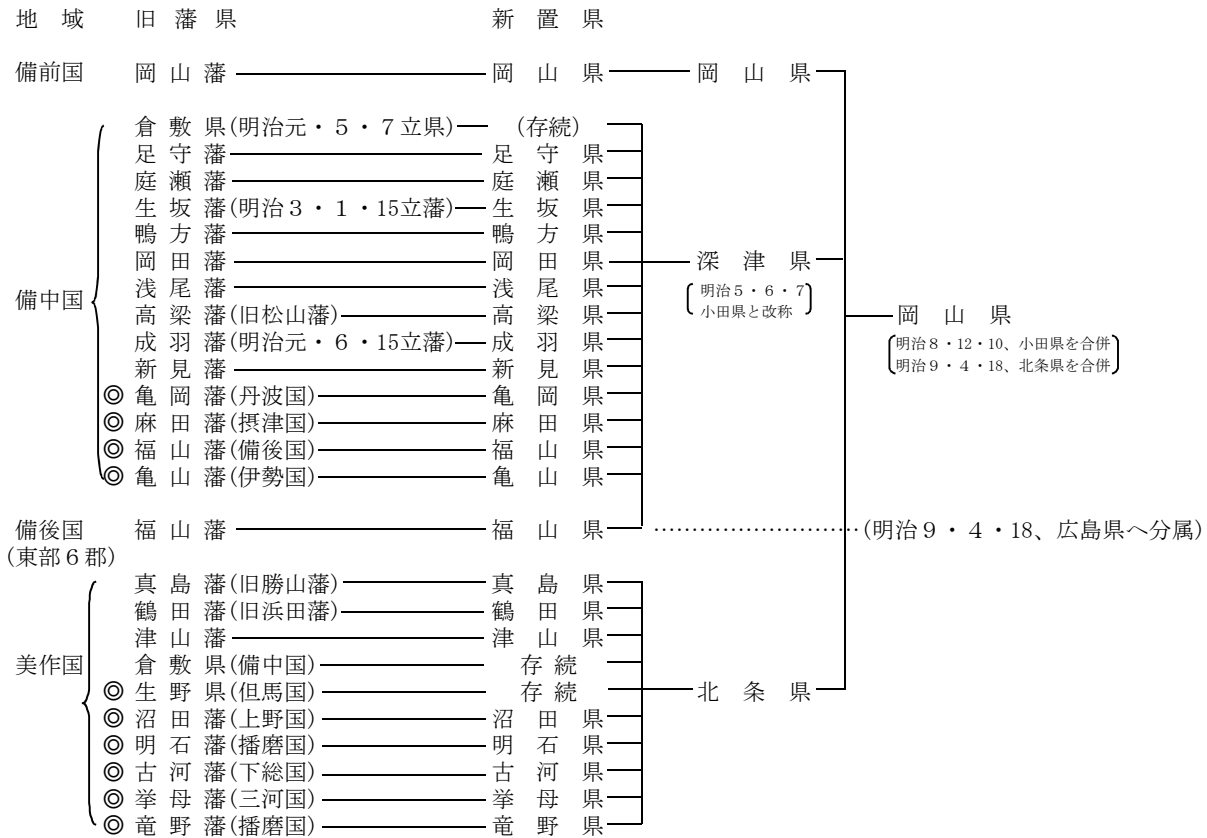
江戸時代には、備前一円は終始池田氏が領したが、備中、美作は細分されて、その末期においては、備中には、板倉氏の松山藩(高梁)をはじめ足守、庭瀬、鴨方、岡田、浅尾、新見の諸藩があり、ほかに幕府直轄地(天領)や亀岡、麻田、福山、亀山の諸藩の飛び領地があり、美作には、松平氏の津山藩をはじめ真島(勝山)藩、浜田(鶴田)藩があり、ほかに幕府直轄地や沼田、明石、古河、挙母、竜野の諸藩の飛び領地があつて、入りまじった形になっていた。

明治維新後の明治4年(1871)7月の廃藩置県で、これらの多数の藩はすべて県となったが、同年11月の諸県統合により、改めて備前一円は岡山県、備中一円と備後の東部6郡(旧福山県)は深津県(のち小田県と改称)、美作一円は北条県となった。さらに、明治8年に小田県、同9年に北条県が岡山県に合併となり、同時に備後の東部6郡は広島県へ分属となり、現在の県域となった。

昭和26年頃から町村合併が盛んとなり、昭和28年「町村合併促進法」の施行も契機となって、昭和27年11月現在7市75町247村であったのが、昭和50年5月1日現在10市56町12村となった。その後、平成11年「合併特例法」の一部改正が行われたことから、さらに合併が進み、平成19年4月1日現在15市10町2村になった。また、岡山市の人口は合併により70万人を超え、平成21年4月、岡山市は政令指定都市に移行し、4行政区が設置された。

諸 県 統 合 系 譜

明治4年7月14日廃藩置県



注) 1 生坂・鴨方県は、元岡山藩の支藩であった関係から、一時岡山県に編入されたことがある(明治4年11月～同5年6月5日の間)。
2 ◎は、本地を他県に有し、飛地があつたものを示す。

明治維新以降沿革編年記事

慶応3年		11月15日	北条県をして元津山県管轄讃岐国小豆島の内香川県へ管轄仰付られしを以て引渡をなす。
10月14日	徳川慶喜大政を奉還す。	11月27日	深津県管轄備中国の内岡山県管轄地を当分岡山県に属せしむ。深津県をして其管轄内岡山県管轄地を岡山県に交割せしむ。
慶応4年		12月3日	深津県管轄内元生坂県元鴨方県管轄地を当分岡山県に属せしむ。
明治元年			深津県をして其管轄内元生坂県元鴨方県管轄地を当分岡山県に交割せしむ。
1月3日	鳥羽伏見の変起る。	明治5年	
1月7日	備中松山、板倉伊賀守、備中帯江戸川伊豆賊徒に随い官位を止められる。	4月30日	深津県支庁を上房郡高梁に置く。
〃	備中松山、板倉伊賀守、慶喜に同意し反逆したるを以て悉く屋敷を召上げられ残兵追放仰出たる。	6月5日	岡山県をして当分管轄地元岡山県元生坂県元鴨方県管轄地を交割して再び深津県に属せしむ。
〃	備前国主池田茂政勅令を奉じ備中松山を討つ。茂政の長臣伊木若狭翌2年8月23日迄 兵士と共に松山に留り鎮撫す。	6月7日	深津県を小田県に改称す。
1月11日	備中倉敷陣屋並支所共勅令を以て没収仰出され一時備前藩に預けられる。	明治8年	
〃	徳川領分没収に付備中国川辺川以西備後国福山境迄安芸藩に預けられる。	12月10日	小田県を廃し岡山県に合併し笠岡に支庁を置く。
2月23日	備中倉敷役所を備前郡方役所と改称す。	明治9年	
5月16日	備中倉敷に倉敷県を置く。	4月18日	北条県を廃し岡山県に合併し岡山県管轄備後6郡を広島県に合併す。此に於て岡山県は 備前8郡、備中11郡、美作12郡の計31郡を管轄す。
5月23日	山内土佐守をして讃岐の内倉敷支取地を、池田備前守をして倉敷支配地を、浅野安芸守をして倉敷支配地を倉敷県に交割せしむ。	6月5日	笠岡支庁を廃す。
5月24日	1万石以下の領地並寺院共最寄府県に於て支配せしむ。	明治11年	
〃	備中一橋茂栄を藩屏に列す。	9月29日	従前の区画を廃止して郡区町村編制施行し、郡役所の位置を定め郡長を置く。郡31。
5月26日	備中高梁板倉伊賀守安中藩に拘禁せらる。	10月1日	上道郡役所位置藤井村を円山村に改称。
6月14日	讃岐の内塩飽諸島を倉敷県に属せしむ。	10月18日	上道郡役所位置河辺村を岡田村に、吉野郡役所位置下庄村を下町に改称。
6月15日	備中成羽山崎主税助を藩屏に列す。	明治16年	
6月29日	三浦玄蕃頭取締作州御領を倉敷県に属せしむ。	6月25日	御野郡役所位置を同郡下出石村に移転。
7月17日	讃岐国那珂郡4ヵ村を倉敷県へ取締命ぜらる。	7月24日	邑久郡役所位置を同郡北島村に移転。
8月27日	明治天皇即位。	12月25日	後月郡役所位置を同郡西江原村に移転。
10月15日	備中小坂部水谷弥之助知行所を倉敷県へ支配命ぜらる。	明治22年	
明治2年		6月1日	市町村制施行。市町村の区域名称並市役所町村役場位置を定む。
2月24日	津山藩主松平慶倫版籍奉還上表	明治27年	
2月30日	備前藩主池田章政版籍奉還上表	4月1日	赤坂、磐梨、邑久、上道、都宇、窪屋。 上房、川上。阿賀、哲多。真島、大庭。 西々条、西北条、東南条、東北条、勝南、 勝北、英田、吉野。久米南条、久米北条 郡を合併一郡役所を設置す。
3月1日	鴨方藩主池田政保版籍奉還上表	明治29年	
〃	庭瀬藩主板倉勝弘版籍奉還上表	4月1日	吉野郡（今の英田郡）を割きて兵庫県に属せしむ。
3月5日	足守藩主木下利恭版籍奉還上表	明治33年	
〃	真島藩主三浦関次版籍奉還上表	3月21日	和気郡および後月郡役所位置変更。
〃	岡田藩主伊東長壽版籍奉還上表	4月1日	郡制を実施し郡域を変更して、県下に19郡役所を設置す。
4月4日	新見藩主関長克版籍奉還上表		御津（御野、津高）赤磐（赤坂、磐梨）
4月7日	浅尾藩主蒔田広孝版籍奉還上表		和気（和気） 邑久（邑久）
6月17日	版籍奉還の請願を御聴許		上道（上道） 児島（児島）
6月24日	版籍奉還を請わざる鶴田藩主松平武聡に版籍奉還を命ぜらる。		都窪（都宇、窪屋）浅口（浅口）
8月10日	生野県御取建		小田（小田） 後月（後月）
10月27日	備中松山を改めて高梁となし松山藩主板倉勝静の封5万石の内3万石を削り勝強に2万石を賜う。		吉備（賀陽、下道）上房（上房）
明治3年			川上（川上） 阿哲（阿賀、哲多）
1月22日	生坂藩を建つ。		真庭（真島、大庭）
3月	備中国各県を除く外采知を倉敷県に属せしむ。		苫田（西々条、西北条、東南条、東北条）
明治4年			勝田（勝南、勝北）英田（吉野、英田）
1月5日	社寺現在の境内を除くの外一般土地せしめらる。		久米（久米南条、久米北条）
6月12日	浅尾藩管轄備中宝福寺領上原村元証文地上地被仰付自今備前藩において管轄す。		とす。
7月14日	廃藩置県。藩知事廃職となり、廃藩の大参事以下是迄の通り事務取扱をなす。	明治34年	
11月2日	新置の県知事を県令と改む。	11月	和気郡郡役所位置変更。
11月15日	深津県を笠岡に置き備中11郡備後6郡を併せ管す。北条県を津山に置き美作一円及び讃岐国小豆島の内を管す。岡山県金山寺朱印地を併せ管轄す。	明治37年	
		3月4日	御津郡役所位置移転。
		大正13年	
		4月1日	郡制を廃止す。
		大正15年	
		7月1日	岡山県下郡役所を廃止す。
		〃	阿哲郡新見町に阿哲支庁を置く。

昭和7年		昭和36年	
3月31日	阿哲支庁を廃止す。	4月1日	11土木事務所を設置する。
昭和17年			岡山土木事務所
7月1日	県下に16の地方事務所を設置す。		和気 "
	御津(岡山市)		玉野 "
	赤磐(赤穂郡瀬戸町)		倉敷 "
	和気(赤磐郡和気町)		笠岡 "
	邑久、上道(上道郡西大寺町)		高梁 "
	児島(玉野市)		新見 "
	都窪、浅口(倉敷市)		勝山 "
	小田、後月(小田郡笠岡町)		津山 "
	吉備(吉備郡総社町)		美作 "
	上房(上房郡高梁町)		福渡 " 42. 1. 15建部土木事務所に改称
	川上(川上郡成羽町)	昭和49年	
	阿哲(阿哲郡新見町)	7月10日	県税事務所、福祉事務所、農林事務所、土木事務所を統合して9地方振興局を設置する。
	真庭(真庭郡勝山町)		岡山地方振興局
	苫田(津山市)		東備 "
	勝田(勝田郡勝間田町)		倉敷 "
	英田(英田郡林野町)		井笠 "
	久米(久米郡加美町)		高梁 "
昭和28年			阿新 "
5月1日	16地方事務所、10地方事務所、1支所、1分室に統合す。		真庭 "
	岡山(岡山市) 和気支所(和気町)		津山 "
	邑久、上道税務分室(西大寺市)		勝英 "
	玉野(玉野市) 児島税務分室(児島市)	平成17年	
	倉敷(倉敷市)	4月1日	地方振興局を廃して、3県民局、6支局を設置する。
	笠岡(笠岡市)		備前県民局
	総社(総社市)		備中 "
	高梁(高梁市)		美作 "
	新見(新見市)		東備支局
	勝山(真庭郡勝山町)		井笠 "
	津山(津山市)		高梁 "
	美作(英田郡美作町)		新見 "
昭和30年			真庭 "
2月1日	7地方事務所、2支所、1出張所、1分室に統合す。		勝英 "
	岡山(岡山市)	平成21年	
	倉敷(倉敷市) 笠岡支所(笠岡市) 玉野	4月1日	支局を廃して、6地域事務所を設置する。
	税務出張所(玉野市) 玉野山林分室(玉野市)		東備地域事務所
	高梁(高梁市)		井笠 "
	新見(新見市)		高梁 "
	勝山(真庭郡勝山町)		新見 "
	津山(津山市)		真庭 "
	美作(英田郡美作町)		勝英 "
昭和31年			
6月1日	地方事務所を廃して、県税事務所(3駐在所) 7福祉事務所 9農林事務所を設置する。		
	岡山県税事務所		
	和気 "		
	玉野 " (44. 3. 31廃止)		
	倉敷 "		
	笠岡 "		
	高梁 "		
	" " 新見駐在所 (41. 3. 31廃止)		
	津山 "		
	" " 勝山駐在所		
	" " 美作 " (41. 3. 31廃止)		
	岡山福祉事務所		岡山農林事務所
	和気 "		和気 "
	倉敷 "		倉敷 "
	高梁 "		笠岡 "
	勝山 "		高梁 "
	津山 "		新見 "
	美作 "		勝山 "
			津山 "
			美作 "

2 明治元年後の歴代知事

倉敷県
 内海多次郎 明治元年5月17日知事被仰付
 小原与市 明治元年10月14日知事被仰付
 明治2年6月27日辞職
 伊勢新左衛門 明治2年9月11日知事被仰付
 明治4年11月10日辞職

版籍奉還御聴許に係り旧藩主を以て旧藩知事被仰付

池田章政 明治2年6月17日岡山藩知事被仰付
 松平慶倫 明治2年6月17日津山藩知事被仰付
 木下利恭 明治2年6月20日足守藩知事被仰付
 三浦願次 明治2年6月20日真島藩知事被仰付
 板倉勝弘 明治2年6月20日庭瀬藩知事被仰付
 関長克 明治2年6月20日新見藩知事被仰付
 山崎治祇 明治2年6月23日成羽藩知事被仰付
 明治4年4月12日致仕
 山崎治敏 明治4年4月12日成羽藩知事被仰付
 伊東長辭 明治2年6月23日岡田藩知事被仰付
 蔭田広孝 明治2年6月24日浅尾藩知事被仰付
 松平武聰 明治2年6月24日鶴田藩知事被仰付
 池田政保 明治2年6月25日鴨方藩知事被仰付
 板倉勝弼 明治2年10月27日高梁藩知事被仰付
 池田政礼 明治3年1月21日生坂藩知事被仰付
 明治4年7月14日廢藩置県に依り
 藩知事一同廢官

廢藩置県により藩知事廢官大参事以下を以て県知事事務取扱被命

自治4年7月14日
 岡山県大参事 伊藤忠澄 至 11月15日
 知事事務取扱
 鴨方県大参事 山羽武志
 岡田県大参事 千石安行
 足守県大参事 木下賀也男
 庭瀬県大参事 三宅澄寧
 新見県大参事 大橋敏行
 高梁県大参事 井上雅彦
 成羽県大参事 小川氏慶
 浅尾県大参事 角田久成
 生坂県大参事 三宅鈺太郎
 津山県大参事 渡辺兼道
 鶴田県大参事 伊藤祐命
 真島県大参事 九津見範

以上の十三県を廢し三県を置く

(明治4年11月15日)

深津県
 (明治5年6月7日小田県と改称)
 (明治8年12月10日岡山県に合併)
 矢野光儀 明治4年11月15日任権令
 8年9月5日罷む
 北条県
 (明治9年4月18日岡山県に合併)
 淵郡高照 明治4年11月15日任参事
 6年5月29日任陸軍小佐
 小野六蔵 明治6年7月任参事
 8年7月19日任権令
 9年4月18日罷む

岡山県
 新庄厚信 明治4年12月15日任参事
 6年1月15日任権令
 6年11月2日依願免本官
 石部誠中 明治6年10月10日任参事
 8年7月19日任権令
 8年10月7日依願免本官
 高崎五六 明治8年10月7日任県令
 17年12月27日参事院議官に転任
 千阪高雅 明治17年12月22日任県令
 19年7月19日任知事
 27年9月19日依願免本官
 河野忠三 明治27年9月19日任知事
 30年4月7日非職
 30年4月27日依願免本官
 高崎親章 明治30年7月7日任知事
 33年1月19日宮城県知事に転任
 吉原三郎 明治33年1月19日任知事
 35年2月10日内務省地方局長に転任
 檜垣直右 明治35年2月10日任知事
 39年7月28日休職
 41年7月27日休職満期
 寺田祐之 明治39年7月28日任知事
 41年7月20日宮城県知事に転任
 谷口留五郎 明治41年7月20日任知事
 44年7月4日福岡県知事に転任
 大山綱昌 明治44年7月4日任知事
 大正2年6月1日依願免本官
 湯浅倉平 大正2年6月1日任知事
 3年6月9日静岡県知事に転任
 笠井信一 大正3年6月9日任知事
 8年4月18日北海道庁長官に転任
 香川輝 大正8年4月18日任知事
 11年6月17日依願免本官
 長延連 大正11年6月17日任知事
 12年10月25日島根県知事に転任
 横山助成 大正12年10月25日任知事
 13年5月23日依願免本官
 大正13年5月23日任知事
 大海原重義 14年9月16日休職
 14年9月24日依願免本官
 佐上信一 大正14年9月16日任知事
 昭和2年5月12日長崎県知事に転任
 岸本正雄 昭和2年5月17日任知事
 3年5月25日広島県知事に転任
 三辺長治 昭和3年5月25日任知事
 4年7月5日内務省土木局長に転任

香坂昌康	昭和4年7月5日任知事 " 6年1月20日愛知県知事に転任	長野士郎	昭和63年11月12日公選により知事に就任
中野邦一	昭和6年1月20日任知事 " 6年10月2日新潟県知事に転任	長野士郎	平成4年11月12日公選により知事に就任
安井英二	昭和6年10月2日任知事 " 6年12月18日内務省社会局局长に転任	石井正弘	平成8年11月12日公選により知事に就任
篠原英太郎	昭和6年12月18日任知事 " 9年8月11日愛知県知事に転任	石井正弘	平成12年11月12日公選により知事に就任
多久安信	昭和9年8月11日任知事 " 12年7月7日千葉県知事に転任	石井正弘	平成16年11月12日公選により知事に就任
伊藤武彦	昭和12年7月7日任知事 " 12年10月1日休職	石井正弘	平成20年11月12日公選により知事に就任
萱場軍蔵	昭和12年10月1日任知事 " 14年1月11日警視庁総監に転任	伊原木隆太	平成24年11月12日公選により知事に就任
本間精	昭和14年1月11日任知事 " 14年9月5日内務省警保局长に転任	伊原木隆太	平成28年10月23日公選により知事に就任
熊谷憲一	昭和14年9月5日任知事 " 15年2月26日内閣情報部長に転任		
横溝光暉	昭和15年2月26日任知事 " 17年6月10日熊本県知事に転任		
橋本清吉	昭和17年6月10日任知事 " 19年8月1日依願免本官		
小泉梧郎	昭和19年8月1日任知事 " 20年9月10日内務省警保局长に転任		
安積得也	昭和20年9月12日任知事 " 21年1月25日依願免本官		
西岡広吉	昭和21年1月25日任知事 " 21年10月4日福岡県知事に転任		
豊島章太郎	昭和21年10月4日任知事 " 22年4月16日依願免本官		
西岡広吉	昭和22年4月16日公選により知事に就任		
三木行治	昭和26年4月30日公選により知事に就任		
三木行治	昭和30年4月26日公選により知事に就任		
三木行治	昭和34年4月26日公選により知事に就任		
三木行治	昭和38年4月17日公選により知事に就任		
加藤武徳	昭和39年11月12日公選により知事に就任		
加藤武徳	昭和43年11月12日公選により知事に就任		
長野士郎	昭和47年11月12日公選により知事に就任		
長野士郎	昭和51年11月12日公選により知事に就任		
長野士郎	昭和55年11月12日公選により知事に就任		
長野士郎	昭和59年11月12日公選により知事に就任		

3 市町村の沿革

平成29年3月31日現在

市町村名	合併年月日等	合併関係市町村	市町村名	合併年月日等	合併関係市町村	
岡山市	明22.6.1	岡山市市制施行	玉野市	昭15.8.3	玉野市市制施行	
	昭					
	27.4.1(編)	三幡村、沖田村、操陽村、富山村、牧石村、大野村、白石村、今村、芳田村、甲浦村		28.7.1(編)	山田村	
				29.4.1(編)	荘内村	
	28.3.1(編)	高月村の一部、牧山村の一部		30.2.1(編)	八浜町	
	29.4.1(編)	財田村、幡多村、高島村、小串村、御津町の一部		49.3.20(編)	東児町	
	44.2.18(編)	西大寺市		昭		
	46.1.8(編)	一宮町、津高町、高松町		笠岡市	26.4.1(編)	笠岡町に今井村が編入合併
	46.3.8(編)	吉備町、妹尾町、福田村				
	46.5.1(編)	上道町、興除村、足守町		27.4.1(合)	笠岡市市制施行	
	50.5.1(編)	藤田村			笠岡町、金浦町	
	平					
	17.3.22(編)	御津町、灘崎町		28.10.1(編)	城見村、陶山村、大井村、吉田村、新山村、神島内村	
	19.1.22(編)	建部町、瀬戸町				
21.4.1	政令指定都市移行	30.4.1(編)	神島外町、白石島村、北木島町、真鍋島村、大島村の一部			
		35.4.1(編)	北川村			
倉敷市	昭3.4.1	倉敷市市制施行	井原市	昭		
	25.9.1(編)	粒江村				
	26.3.28(編)	菅生村、中庄村、帯江村		28.4.1(合)	井原市市制施行	
	27.4.1(編)	豊州村の一部			井原町、高屋町、西江原町、県主村、木之子村、荏原村、山野上村、青野村、大江村、稲倉村	
	28.1.1(編)	西阿知町		平		
	28.6.1(編)	福田村、連島町				
	29.12.1(編)	藤戸町		17.3.1(編)	美星町、芳井町、	
	42.2.1(合)	倉敷市、児島市、玉島市		昭		
	46.3.8(編)	庄村		総社市	26.4.1(編)	総社町に服部村、神在村が編入合併
	47.5.1(編)	茶屋町				
	平			29.3.1(編)	総社に秦村、三須村が編入合併	
17.8.1(編)	船穂町、真備町					
津山市	昭4.2.11	津山市市制施行	総社市	29.3.31(合)	総社市市制施行	
	29.7.1(編)	田邑村、一宮村(一宮村と東一宮村が合体合併)、高田村、神庭村、高倉村、高野村、河辺村、大崎村、広野村、滝尾村			総社町、阿曾村、池田村、久代村、山田村、新本村、常盤村	
	平			47.4.22(編)	昭和町	
	17.2.28(編)	加茂町、阿波村、勝北町、久米町		平		
			17.3.22(合)	総社市、山手村、清音村		

注) (合)は合体合併、(編)は編入合併である。

市町村名	合併年月日等	合併関係市町村	市町村名	合併年月日等	合併関係市町村
高梁市	昭 29. 5. 1 (合)	高梁市市制施行 高梁町、津川村、川面村、巨瀬村、玉川村、宇治村、松原村、高倉村、落合村	都窪郡 早島町	明29. 2. 26	
	平 16. 10. 1 (合)	高梁市、有漢町、成羽町、川上町、備中町	浅口郡 里庄町	昭 25. 6. 1	
新見市	昭 29. 6. 1 (合)	新見市市制施行 新見町、美穀村、石蟹郷村、草間村、豊永村、熊谷村、菅生村、上市町	小田郡 矢掛町	昭 29. 5. 1 (合)	矢掛町、美川村、三谷村、山田村、川面村、中川村
	30. 5. 1 (編)	千屋村		36. 1. 15 (編)	小田町
	平 17. 3. 31 (合)	新見市、大佐町、神郷町、哲多町、哲西町	真庭郡 新庄村	明5. 8. 17	
備前市	昭 46. 4. 1 (合)	備前町、三石町	苫田郡 鏡野町	昭 27. 11. 10 (合)	芳野村、大野村、小田村、中谷村、香々美南村、香々美北村
	平 17. 3. 22 (合)	備前市、日生町、吉永町		30. 1. 1 (編)	郷村
瀬戸内市	平16. 11. 1	瀬戸内市市制施行 牛窓町、邑久町、長船町		平 17. 3. 1 (合)	富村、奥津町、上齋原村、鏡野町
赤磐市	平17. 3. 7	赤磐市市制施行 山陽町、赤坂町、熊山町、吉井町	勝田郡 勝央町	昭 29. 3. 31 (合)	植月村、吉野村(大字豊久田の一部を除く。)古吉野村、勝間田町、高取村
真庭市	平17. 3. 31	真庭市市制施行 北房町、勝山町、落合町、湯原町、久世町、美甘村、川上村、八束村、中和村	奈義町	昭 30. 2. 1 (合)	北吉野村、豊田村、豊並村
美作市	平17. 3. 31	美作市市制施行 勝田町、大原町、東粟倉村、美作町、作東町、英田町	英田郡 西粟倉村	明22. 6. 1	
浅口市	平18. 3. 21	浅口市市制施行 金光町、鴨方町、寄島町	久米郡 久米南町	昭 29. 4. 1 (合)	弓削町、誕生寺村、竜山村、神目村
和気郡 和気町	昭 28. 4. 1 (合)	藤野村、本荘町、和気町、日笠村、石生村	美咲町	平 17. 3. 22 (合)	中央町、旭町、柵原町
	平 18. 3. 1 (合)	佐伯町、和気町	加賀郡 吉備中央町	平 16. 10. 1 (合)	加茂川町、賀陽町

4 都道府県勢の全国的地位

年次 都道府県	I 土地 および 人口											
	土地面積		世帯数		人口		人口密度 (1 km ² あたり)		出生率 〔人口1,000人につき〕		死亡率 〔人口1,000人につき〕	
	実数	順位	実数	順位	実数	順位	実数	順位	率	順位	率	順位
全国	km ²		世帯		人		人		%		%	
平成20年	377 943.57	…	…	…	…	…	…	…	8.7	…	9.1	…
21	377 946.51	…	…	…	…	…	…	…	8.5	…	9.1	…
22	377 950.10	…	51 950 504	…	128 057 352	…	343.4	…	8.5	…	9.5	…
23	377 954.84	…	…	…	…	…	…	…	8.3	…	9.9	…
24	377 959.91	…	…	…	…	…	…	…	8.2	…	10.0	…
25	377 961.73	…	…	…	…	…	…	…	8.2	…	10.1	…
26	377 972.28	…	…	…	…	…	…	…	8.0	…	10.1	…
27	377 970.75	…	53 448 685	…	127 094 745	…	340.8	…	8.0	…	10.3	…
28	377 971.57	…	…	…	…	…	…	…	7.8	…	10.5	…
29	377 973.89	…	…	…	…	…	…	…	7.6	…	10.8	…
北海道	83 423.84	1	2 444 810	7	5 381 733	8	68.6	47	6.4	45	11.8	22
青森県	9 645.64	8	510 945	31	1 308 265	31	135.6	41	6.3	46	13.8	41
岩手県	15 275.01	2	493 049	32	1 279 594	32	83.8	46	6.5	44	13.8	41
宮城県	* 7 282.22	16	944 720	14	2 333 899	14	320.5	19	7.2	26	10.4	9
秋田県	11 637.52	6	388 560	40	1 023 119	38	87.9	45	5.4	47	15.5	47
山形県	* 9 323.15	9	393 396	37	1 123 891	35	120.5	42	6.6	42	14.0	44
福島県	13 783.90	3	737 598	21	1 914 039	21	138.9	40	7.1	30	13.2	35
茨城県	6 097.19	24	1 124 349	13	2 916 976	11	478.4	12	7.2	26	11.3	16
栃木県	6 408.09	20	763 097	19	1 974 255	18	308.1	22	7.3	23	11.3	16
群馬県	6 362.28	21	773 952	17	1 973 115	19	310.1	21	6.9	36	11.8	22
埼玉県	* 3 797.75	39	2 971 659	5	7 266 534	5	1 913.4	4	7.4	22	9.2	4
千葉県	* 5 157.61	28	2 609 132	6	6 222 666	6	1 206.5	6	7.2	26	9.6	7
東京都	* 2 193.96	45	6 701 122	1	13 515 271	1	6 168.7	1	8.2	6	8.8	2
神奈川県	2 416.17	43	3 979 278	2	9 126 214	2	3 777.7	3	7.6	18	8.9	3
新潟県	* 12 584.15	5	848 150	15	2 304 264	15	183.1	34	6.6	42	13.0	33
富山県	* 4 247.61	33	391 171	39	1 066 328	37	251.0	25	6.9	36	12.6	30
石川県	4 186.05	35	453 368	35	1 154 008	34	275.7	23	7.7	13	11.2	15
福井県	4 190.51	34	279 687	45	786 740	43	187.7	31	7.6	18	12.2	25
山梨県	* 4 465.27	32	330 976	41	834 930	41	187.0	32	7.0	34	11.9	24
長野県	* 13 561.56	4	807 108	16	2 098 804	16	154.8	38	7.1	30	12.5	29
岐阜県	* 10 621.29	7	753 212	20	2 031 903	17	191.3	30	7.1	30	11.7	21
静岡県	* 7 777.42	13	1 429 600	10	3 700 305	10	475.8	13	7.3	23	11.4	18
愛知県	* 5 172.92	27	3 063 833	4	7 483 128	4	1 446.7	5	8.5	3	9.2	4
三重県	* 5 774.41	25	720 292	23	1 815 865	22	314.5	20	7.2	26	11.6	20
滋賀県	* 4 017.38	38	537 550	29	1 412 916	26	351.7	15	8.3	5	9.4	6
京都府	4 612.20	31	1 152 902	12	2 610 353	13	566.0	10	7.3	23	10.4	9
大阪府	1 905.14	46	3 923 887	3	8 839 469	3	4 639.8	2	7.7	13	10.1	8
兵庫県	8 400.94	12	2 315 200	8	5 534 800	7	658.8	8	7.7	13	10.4	9
奈良県	3 690.94	40	530 221	30	1 364 316	30	369.6	14	6.7	41	10.8	13
和歌山県	4 724.64	30	392 332	38	963 579	40	203.9	29	6.9	36	13.6	39
鳥取県	3 507.13	41	216 894	47	573 441	47	163.5	37	7.7	13	13.4	36
島根県	6 708.26	19	265 008	46	694 352	46	103.5	43	7.5	21	14.3	45
岡山県	* 7 114.32	17	772 977	18	1 921 525	20	270.1	24	7.9	10	11.4	18
広島県	8 479.63	11	1 211 425	11	2 843 990	12	335.4	17	7.9	10	11.0	14
山口県	6 112.53	23	598 834	25	1 404 729	27	229.8	28	6.9	36	13.7	40
徳島県	4 146.80	36	305 754	43	755 733	44	182.3	35	7.0	34	13.8	41
香川県	* 1 876.77	47	398 551	36	976 263	39	520.2	11	7.7	13	12.4	28
愛媛県	5 676.23	26	591 972	26	1 385 262	28	244.1	26	7.1	30	13.4	36
高知県	7 103.86	18	319 011	42	728 276	45	102.5	44	6.8	40	14.3	45
福岡県	* 4 986.52	29	2 201 037	9	5 101 556	9	1 023.1	7	8.6	2	10.4	9
佐賀県	2 440.68	42	302 109	44	832 832	42	341.2	16	8.2	6	12.2	25
長崎県	4 130.88	37	560 720	27	1 377 187	29	333.3	18	7.8	12	13.0	33
熊本県	* 7 409.48	15	704 730	24	1 786 170	23	241.1	27	8.4	4	12.3	27
大分県	* 6 340.73	22	486 535	33	1 166 338	33	183.9	33	7.6	18	12.6	30
宮崎県	* 7 735.32	14	462 858	34	1 104 069	36	142.7	39	8.1	9	12.7	32
鹿児島県	* 9 187.01	10	724 690	22	1 648 177	24	179.4	36	8.2	6	13.5	38
沖縄県	2 280.98	44	560 424	28	1 433 566	25	628.4	9	11.3	1	8.4	1

注) I 土地および人口

1 土地面積は、国土交通省国土地理院が公表した10月1日現在のものである。*印は、一部境界未定のため国土地理院による参考値。

2 世帯数、人口、人口密度、15歳以上就業者は、平成27年の国勢調査による。

3 出生率、死亡率は、人口動態統計調査(厚生労働省)によるものである。

人口密度に利用した面積について

- 1) 国土交通省国土地理院「全国都道府県市区町村別面積調」による。
- 2) 風蓮湖(59.01km²)、八郎潟調整池の一部(21.97km²)、名古屋港口埋立地(2.57km²)、衣笠湊口埋立地(0.48km²)、羽島(0.01km²)及び沖縄県うるま市と金武町の境界部地の埋立地(0.18km²)は全国に含まれているが、市部及び郡部には含まれていない。
- 3) 一部境界未定のため、総務省統計局において推定した。

15歳以上就業者		II 事業所（民営）				III 農 林 水 産 業					
		事業所数		従業者数		総農家数		販売農家の世帯人員		耕地面積	
実数	順位	実数	順位	実数	順位	実数	順位	実数	順位	実数	順位
人		事業所		人		戸		人		ha	
...			4 628 000	
59 611 311		6 199 222		58 442 129		2 527 948		6 503 219		4 609 000	
...			4 593 000	
...		5 768 489		55 837 252			4 561 000	
...			4 549 000	
...		5 779 072		57 427 704			4 537 000	
58 919 036			2 155 082		4 880 368		4 518 000	
...		5 578 975		56 872 826			4 496 000	
...			4 471 000	
...			4 444 000	
2 435 098	8	233 168	6	2 165 925	8	44 433	23	143 404	12	1 145 000	1
625 970	30	59 069	31	498 988	33	44 781	22	130 834	16	151 500	4
636 329	29	59 451	30	525 264	31	66 099	7	173 476	5	150 500	5
1 077 927	15	102 026	16	1 006 886	15	52 350	18	152 162	9	127 800	8
482 867	38	49 432	37	413 719	39	49 048	20	145 046	11	148 200	6
562 087	34	56 551	33	475 435	35	46 224	21	135 002	14	118 400	12
922 133	20	88 128	20	806 130	21	75 338	5	212 372	3	141 700	7
1 400 684	11	118 031	13	1 233 534	12	87 678	2	221 633	1	167 500	3
963 969	19	88 332	19	878 756	19	55 446	16	156 358	8	123 900	10
966 060	18	92 006	18	900 921	17	50 084	19	90 355	23	69 500	19
3 484 648	5	250 834	5	2 575 544	5	64 178	8	133 601	15	75 200	17
2 879 944	6	196 579	9	2 114 259	9	62 636	10	167 666	7	125 700	9
5 858 959	1	685 615	1	9 005 511	1	11 222	47	20 996	47	6 900	47
4 121 817	2	307 269	4	3 464 316	4	24 552	40	48 082	42	19 200	45
1 140 840	14	114 895	14	1 025 630	14	78 453	4	217 998	2	170 700	2
538 839	36	52 660	36	504 554	32	23 798	42	67 058	34	58 500	24
572 661	33	61 301	29	541 030	29	21 087	45	47 781	43	41 500	33
399 169	43	42 443	42	377 238	41	22 872	43	63 487	36	40 300	34
408 814	42	43 173	41	366 320	42	32 543	32	54 593	40	23 800	43
1 069 860	16	107 916	15	928 421	16	104 759	1	185 033	4	107 300	14
1 015 916	17	100 331	17	880 780	18	60 790	13	113 037	20	56 300	25
1 865 154	10	174 850	10	1 712 983	10	61 093	12	126 098	17	66 400	21
3 668 611	4	322 820	3	3 749 904	3	73 833	6	141 734	13	75 700	16
872 773	22	79 387	22	801 130	22	42 921	24	96 259	22	59 300	23
677 976	25	56 655	32	602 600	25	29 020	36	77 549	27	52 100	28
1 192 645	13	118 716	12	1 137 370	13	30 723	34	60 790	38	30 600	39
3 777 655	3	422 568	2	4 393 139	2	23 983	41	33 595	46	12 900	46
2 443 786	7	222 343	8	2 203 102	7	81 416	3	169 416	6	74 200	18
590 818	31	48 235	38	434 135	37	25 594	38	47 666	44	20 900	44
445 326	40	48 218	39	377 605	40	29 713	35	69 537	32	32 800	38
280 925	47	26 446	47	230 700	47	27 713	37	68 377	33	34 500	37
342 994	44	35 476	46	290 557	45	33 513	31	70 392	31	37 000	36
900 871	21	83 415	21	820 656	20	62 592	11	124 585	18	65 600	22
1 336 568	12	131 074	11	1 302 074	11	56 673	15	87 341	24	55 300	27
645 035	26	62 774	28	577 791	26	35 542	28	59 667	39	47 700	31
342 906	45	37 021	44	301 688	44	30 767	33	63 003	37	29 300	41
452 644	39	47 893	40	429 167	38	35 163	29	70 957	30	30 500	40
642 741	28	65 223	26	566 761	27	42 252	25	79 736	26	49 400	30
323 408	46	36 239	45	279 196	46	25 345	39	48 680	41	27 600	42
2 254 095	9	223 008	7	2 236 269	6	52 704	17	123 287	19	82 600	15
410 237	41	38 131	43	354 733	43	22 033	44	63 763	35	52 100	28
644 154	27	63 159	27	536 782	30	33 802	30	77 333	28	47 200	32
834 257	23	74 104	24	690 992	23	58 414	14	149 816	10	111 800	13
546 167	35	54 443	34	483 206	34	39 475	26	76 008	29	55 600	26
519 210	37	52 663	35	448 050	36	38 428	27	80 162	25	66 800	20
753 855	24	77 256	23	669 456	24	63 943	9	97 001	21	119 000	11
589 634	32	67 648	25	553 619	28	20 056	46	37 642	45	38 000	35

人口密度について

4) 国勢調査令（昭和55年政令第98号）の規定に基づき、調査の対象から除外された次の地域の面積を除外して算出した。

- a 歯舞群島(94.84km²)：北海道
- b 色丹島*(250.57km²)、国後島*(1489.9km²)及び択捉島*(3167.75km²)(*属島を含む)：北海道
- c 竹島(0.20km²)：島根県

II 事業所（民営）

1 事業所は、経済センサス - 基礎調査（総務省）及び経済センサス - 活動調査（総務省・経済産業省）の結果である。

2 事業所数は事業内容等不詳を含む。

III 農林水産業

総農家数、販売農家の世帯人員、林野面積は、農林業センサス（農林水産省統計部）による。

耕地面積、米収穫量、海面漁業漁獲量は、農林水産省統計表（農林水産省統計部）による。

4 都道府県勢の全国的地位(つづき)

年次 都道府県	Ⅲ 農 林 水 産 業 (つづき)						Ⅳ 製 造					
	米 収 穫 量 (子実用)		林 野 面 積		海面漁業漁獲量		事 業 所 数		従 業 者 数		製 造 品 出 荷 額 等	
	実 数	順位	実 数	順位	実 数	順位	実 数	順位	実 数	順位	実 数	順位
全国	t		ha		t		事業所		人		百万円	
平成20年	8 823 000	4 373 337	...	263 061	...	8 364 607	...	335 578 825	...
21	8 474 000	4 147 374	...	235 817	...	7 735 789	...	265 259 031	...
22	8 483 000	...	24 845 302	...	4 122 102	...	224 403	...	7 663 847	...	289 107 683	...
23	8 402 000	3 824 099	...	233 186	...	7 472 111	...	284 968 753	...
24	8 523 000	3 746 763	...	216 262	...	7 425 339	...	288 727 639	...
25	8 607 000	3 715 467	...	208 029	...	7 402 984	...	292 092 130	...
26	8 439 000	3 717 258	...	202 410	...	7 403 269	...	305 139 989	...
27	7 989 000	...	24 802 277	...	3 549 740	...	217 601	...	7 497 792	...	313 128 563	...
28	8 044 000	3 263 618	...	191 339	...	7 571 369	...	302 035 590	...
29	7 822 000	3 258 020
北海道	581 800	2	5 536 398	1	738 957	1	5 189	11	167 770	18	6 057 594	17
青森県	258 700	11	628 191	9	102 496	9	1 386	41	57 283	40	1 807 044	38
岩手県	265 400	10	1 156 100	2	75 792	12	2 081	30	85 282	29	2 371 678	33
宮城県	354 700	6	410 803	21	158 328	5	2 618	25	114 587	24	4 112 832	24
秋田県	498 800	3	835 414	6	5 986	37	1 800	34	61 695	37	1 235 285	43
山形県	385 700	4	643 835	8	4 461	38	2 496	26	98 974	26	2 663 410	30
福島県	351 400	7	943 762	4	52 846	17	3 620	19	154 979	20	4 828 248	22
茨城県	357 500	5	190 029	39	295 345	3	5 154	12	262 878	7	11 208 758	8
栃木県	293 800	9	341 343	28	-	-	4 218	18	201 552	13	8 946 775	12
群馬県	77 300	33	408 064	22	-	-	4 794	16	205 086	11	8 699 262	13
埼玉県	156 100	19	121 311	41	-	-	10 975	3	384 055	4	12 682 801	6
千葉県	299 700	8	158 848	40	120 101	8	4 815	15	202 833	12	11 401 976	7
東京都	580	47	77 253	46	40 616	19	10 789	4	252 315	8	7 784 885	14
神奈川県	15 700	45	93 821	44	32 396	21	7 697	7	350 673	6	16 288 163	2
新潟県	611 700	1	804 261	7	30 021	23	5 339	10	184 942	17	4 693 451	23
富山県	205 300	12	240 479	35	23 690	26	2 717	23	124 328	23	3 677 049	27
石川県	131 300	22	278 695	32	37 473	20	2 861	22	101 950	25	2 834 897	28
福井県	130 700	23	310 193	30	11 731	33	2 161	28	72 942	31	2 043 665	35
山梨県	27 200	43	349 204	26	-	-	1 764	35	71 191	32	2 250 682	34
長野県	203 200	13	1 031 536	3	-	-	4 994	13	198 887	14	5 831 935	18
岐阜県	106 900	26	841 016	5	-	-	5 721	8	198 775	15	5 385 390	21
静岡県	80 900	32	495 653	16	202 227	4	9 299	5	398 450	3	16 132 178	3
愛知県	140 800	20	218 471	37	69 970	15	15 870	2	828 077	1	44 909 000	1
三重県	131 500	21	371 523	24	154 672	6	3 498	20	197 322	16	9 895 478	10
滋賀県	163 900	17	203 699	38	-	-	2 655	24	155 197	19	7 297 255	15
京都府	75 000	34	342 640	27	8 677	35	4 398	17	143 999	22	5 448 552	20
大阪府	26 100	44	57 456	47	19 291	27	15 990	1	436 048	2	15 819 650	4
兵庫県	183 400	14	561 801	14	41 036	18	7 996	6	356 782	5	15 105 350	5
奈良県	44 900	41	283 541	31	-	-	1 923	32	62 251	36	1 819 324	37
和歌山県	33 300	42	360 958	25	18 801	28	1 736	36	52 439	42	2 613 450	31
鳥取県	65 500	36	258 782	33	74 191	14	820	47	32 725	45	735 270	45
島根県	90 800	30	525 049	15	132 871	7	1 140	45	40 519	44	1 096 063	44
岡山県	163 700	18	489 561	17	3 600	39	3 272	21	144 761	21	7 091 936	16
広島県	126 600	25	616 854	10	16 106	31	4 920	14	215 192	10	9 941 466	9
山口県	105 800	28	440 556	20	25 792	24	1 735	37	92 396	27	5 609 000	19
徳島県	55 200	39	313 645	29	10 591	34	1 146	44	47 175	43	1 700 234	41
香川県	62 000	37	87 118	45	16 373	30	1 890	33	69 679	34	2 462 495	32
愛媛県	70 600	35	400 297	23	79 699	11	2 189	27	76 840	30	3 814 248	25
高知県	54 600	40	594 075	11	65 625	16	1 156	43	25 719	46	567 796	46
福岡県	181 700	15	222 499	36	25 600	25	5 348	9	216 032	9	9 250 306	11
佐賀県	130 600	24	110 507	43	8 047	36	1 350	42	60 600	38	1 790 881	39
長崎県	57 400	38	245 592	34	317 069	2	1 676	38	58 643	39	1 739 733	40
熊本県	175 500	16	461 322	18	17 952	29	2 037	31	91 551	28	2 672 233	29
大分県	106 300	27	454 180	19	31 872	22	1 472	39	65 942	35	3 694 883	26
宮崎県	81 300	31	588 544	12	96 540	10	1 424	40	55 610	41	1 616 623	42
鹿児島県	99 100	29	586 202	13	75 227	13	2 094	29	69 683	33	1 957 944	36
沖縄県	2 190	46	111 196	42	15 954	32	1 116	46	24 760	47	448 460	47

Ⅲ 農 林 水 産 業

平成23年の海面漁業漁獲量は、東日本大震災の影響により、岩手県、宮城県、福島県においてデータを消失した調査対象があり、消失したデータは含まない数値である。

Ⅳ 製 造 業

翌年6月1日現在の従業員4人以上の事業所を対象とした工業統計調査（経済産業省）結果で、製造品出荷額等及び付加価値額は当該年実績である。

平成23年は、平成24年経済センサス - 活動調査（製造業）（総務省・経済産業省）の結果である。

平成27年は、平成28年経済センサス - 活動調査（製造業）（総務省・経済産業省）の結果である。

業		V 卸 売 業 ・ 小 売 業								VI 物価・家計			
付 加 価 値 額 〔従業者29人以下 は粗付加価値額〕		事 業 所 数		従 業 者 数		年 間 商 品 販 売 額		小 売 価 格 精 米 5 kg		消 費 支 出 金 額 全 世 帯 平 均 1 か 月 間			
実 数	順 位	実 数	順 位	実 数	順 位	実 数	順 位	実 数	順 位	実 数	順 位	実 数	順 位
百万円		店		人		百万円		円		円			
101 304 661	296 932	...
80 319 365	291 737	...
90 667 210	290 244	...
91 554 445	282 966	...
88 394 666	...	1 405 021	...	11 225 151	...	480 332 788	286 169	...
90 148 885	290 454	...
92 288 871	...	1 407 235	...	11 618 054	...	478 828 374	291 194	...
98 028 029	287 373	...
97 232 364	...	1 355 060	...	11 596 089	...	581 626 347	282 188	...
...	283 027	...
1 659 339	22	56 213	7	463 132	7	18 891 672	6	2 092	34	286 698	26
652 564	40	15 799	29	109 938	29	3 380 400	29	2 052	29	246 650	44
671 065	36	15 404	30	106 297	32	3 500 563	28	2 032	26	276 258	33
1 274 536	25	27 102	15	221 672	14	12 150 612	11	1 921	6	280 273	31
476 111	43	13 034	37	84 392	39	2 395 670	38	1 969	11	260 696	40
929 781	29	14 496	32	91 602	37	2 588 088	36	2 000	17	308 816	8
1 530 486	23	22 064	18	151 436	21	4 900 851	20	2 147	42	310 692	7
3 655 662	7	29 144	12	228 230	13	7 163 703	15	2 069	33	310 831	6
2 953 019	12	21 883	19	161 579	20	5 825 480	18	1 996	16	301 064	15
3 004 788	11	21 846	20	164 713	19	7 267 017	14	1 993	15	288 088	23
4 416 028	6	56 851	6	533 415	5	18 348 148	7	2 184	44	301 340	14
2 894 200	13	47 017	9	432 698	9	13 505 209	9	2 034	27	294 940	18
3 305 093	8	150 728	1	1 948 599	1	199 686 845	1	2 132	41	333 072	2
4 897 348	4	66 274	4	663 878	4	22 544 023	5	2 025	24	332 034	3
1 798 864	20	29 006	14	207 932	15	7 015 651	16	2 020	23	291 583	21
1 293 904	24	13 858	34	91 866	34	3 310 970	30	2 017	22	315 868	5
1 030 596	28	15 088	31	109 182	30	4 161 877	24	2 067	32	335 446	1
734 803	35	10 543	41	71 122	41	2 075 290	41	1 937	7	266 190	37
867 775	30	9 999	43	68 143	43	1 952 603	42	1 988	14	287 703	25
2 051 401	16	24 779	16	174 745	16	5 846 310	17	2 233	47	278 871	32
1 958 177	18	24 132	17	168 671	17	4 840 460	21	1 979	12	303 296	12
5 682 219	2	43 072	10	307 303	10	11 493 570	12	2 039	28	281 962	29
12 975 269	1	77 110	3	724 971	3	43 725 792	3	2 007	20	300 195	16
3 083 823	10	19 577	24	143 100	22	3 993 476	26	2 093	35	293 824	19
2 701 699	14	13 178	36	107 015	31	2 682 280	35	2 223	46	282 876	28
2 016 653	17	29 033	13	241 678	12	7 805 858	13	2 105	38	249 704	43
5 230 068	3	99 597	2	984 920	2	60 033 379	2	2 100	37	260 814	39
4 882 005	5	54 143	8	441 070	8	15 945 717	8	2 121	39	235 238	46
652 598	39	12 047	40	90 499	38	2 100 284	40	2 004	18	303 831	11
848 762	31	12 878	38	78 128	40	2 243 015	39	2 158	43	238 907	45
236 103	45	6 938	47	47 136	47	1 333 286	47	1 905	4	257 533	41
380 203	44	9 349	46	56 263	46	1 576 844	46	1 828	1	293 721	20
1 815 032	19	21 434	21	164 813	18	5 637 082	19	2 027	25	305 472	10
3 200 092	9	33 337	11	268 104	11	12 476 488	10	2 062	30	303 131	13
1 775 495	21	17 063	27	115 813	27	3 130 851	32	2 006	19	289 336	22
759 517	33	9 451	45	60 017	45	1 661 608	44	2 096	36	273 835	34
738 906	34	12 673	39	91 751	36	3 788 362	27	1 983	13	299 324	17
1 034 794	26	17 077	26	116 560	25	4 039 818	25	1 864	2	256 160	42
190 543	46	9 926	44	61 193	44	1 627 627	45	2 064	31	284 803	27
2 439 572	15	59 520	5	481 314	6	22 834 731	4	1 944	8	319 337	4
646 112	41	10 278	42	68 363	42	1 756 466	43	1 907	5	307 506	9
665 163	37	17 542	25	111 140	28	3 242 019	31	1 878	3	265 383	38
1 031 464	27	19 897	23	139 011	24	4 292 321	23	1 953	9	280 970	30
824 701	32	14 115	33	95 817	33	2 579 946	37	1 961	10	287 746	24
545 878	42	13 629	35	91 773	35	2 909 552	34	2 130	40	266 851	36
657 151	38	21 093	22	139 235	23	4 449 162	22	2 016	21	273 661	35
163 002	47	15 843	28	115 860	26	2 915 374	33	2 204	45	233 023	47

V 卸売業・小売業

平成28年経済センサス-活動調査（卸売業、小売業）（総務省・経済産業省）の結果である。

平成26年は、商業統計調査（経済産業省）、平成24年は経済センサス-活動調査（卸売業、小売業）（総務省・経済産業省）の結果である。
管理、補助的経済活動のみを行う事業所を含む。

VI 物価・家計

1 小売価格は、小売物価統計調査年報（総務省統計局）の都道府県庁所在地都市におけるものである。

2 消費支出金額は家計調査年報（総務省統計局）によるもので、都道府県庁所在地都市、2人以上の世帯（農林漁家世帯を含む）の数値である。

3 小売価格については、国内産の単一品種のうち、コシヒカリを除く精米5kg一袋の年平均価格

4 都道府県勢の全国的地位(つづき)

年次 都道府県	Ⅶ 賃 金		Ⅷ 勞 働				Ⅸ 県民経済計算			
	月 間 現 金 給 与 総 額		職 業 紹 介 状 況				県 内 総 生 産 (名 目)		1 人 当 たり 県 民 所 得	
	実 数	順位	就 職 率	順位	充 足 率	順位	実 数	順位	実 数	順位
全国	円		%				百万円		千円	
平成20年	331 300		23.5		25.7		511 366 493		2 972	
21	315 294		22.1		34.0		491 959 066		2 858	
22	317 321		24.0		30.5		496 917 953		2 927	
23	316 791		26.1		27.2		500 337 843		2 960	
24	314 126		27.7		24.6		499 190 664		2 978	
25	314 048		29.3		22.1		507 760 458		3 056	
26	316 567		29.6		20.3		514 296 287		3 057	
27	313 801		29.7		18.6		546 550 491		3 190	
28	315 590		29.8		16.6		…		…	
29	316 966		30.1		14.8		…		…	
北海道	282 519	33	22.8	44	15.4	34	18 961 154	8	2 589	35
青森県	262 558	45	33.4	28	21.4	10	4 540 185	31	2 462	39
岩手県	277 009	39	42.1	3	22.5	3	4 722 913	28	2 760	26
宮城県	286 696	30	31.8	31	14.3	38	9 481 621	14	2 987	13
秋田県	282 216	34	40.2	7	22.2	5	3 366 869	40	2 420	41
山形県	279 994	36	40.2	6	21.7	8	3 954 232	35	2 677	32
福島県	296 156	22	37.2	15	18.7	14	7 823 559	20	2 941	18
茨城県	322 413	6	31.0	34	15.0	35	12 992 071	11	3 079	10
栃木県	310 589	10	32.5	30	16.8	24	9 016 319	15	3 481	4
群馬県	312 491	8	31.6	33	15.5	31	8 666 946	17	3 145	8
埼玉県	281 758	35	22.6	45	11.6	43	22 332 275	5	2 977	15
千葉県	292 906	24	26.8	41	11.3	44	20 218 613	7	2 920	22
東京都	411 953	1	22.0	46	10.5	46	104 339 162	1	5 378	1
神奈川県	333 305	4	20.0	47	10.6	45	33 918 792	4	2 986	14
新潟県	291 359	26	36.9	17	18.5	16	8 845 614	16	2 778	24
富山県	305 087	16	39.2	10	17.6	20	4 646 513	29	3 373	5
石川県	309 637	12	35.1	24	15.9	28	4 573 682	30	2 949	16
福井県	305 088	15	45.2	1	18.4	18	3 233 321	42	3 196	7
山梨県	289 581	27	33.1	29	17.3	22	3 251 083	41	2 785	23
長野県	301 637	19	35.9	22	15.4	33	8 558 040	18	2 927	19
岐阜県	285 624	31	34.3	26	14.0	40	7 551 541	22	2 755	27
静岡県	307 203	14	30.0	37	12.9	42	17 292 439	10	3 316	6
愛知県	342 611	2	25.7	43	10.3	47	39 559 324	2	3 677	2
三重県	311 350	9	31.6	32	14.3	37	8 286 519	19	3 556	3
滋賀県	324 611	5	33.9	27	18.6	15	6 163 555	23	3 058	12
京都府	297 394	21	29.0	39	14.0	39	10 345 459	13	2 942	17
大阪府	335 804	3	25.7	42	13.1	41	39 106 932	3	3 127	9
兵庫県	298 025	20	28.3	40	15.7	30	20 494 996	6	2 752	28
奈良県	277 670	38	30.8	35	15.7	29	3 577 410	38	2 494	38
和歌山県	288 367	28	36.5	19	22.0	7	3 526 740	39	2 738	30
鳥取県	287 243	29	40.2	5	18.9	13	1 755 097	47	2 249	46
島根県	284 277	32	39.4	9	17.3	21	2 565 746	45	2 647	33
岡山県	308 594	13	34.9	25	15.5	32	7 787 894	21	2 744	29
広島県	319 670	7	37.1	16	14.5	36	11 941 081	12	3 074	11
山口県	301 657	17	37.6	14	17.7	19	5 870 248	24	2 774	25
徳島県	291 411	25	39.4	8	19.5	12	3 083 714	43	2 921	21
香川県	294 674	23	36.2	21	16.8	25	3 777 955	36	2 925	20
愛媛県	278 998	37	36.4	20	17.0	23	4 915 526	27	2 535	36
高知県	301 653	18	35.3	23	22.1	6	2 399 735	46	2 532	37
福岡県	309 894	11	29.8	38	16.1	26	18 861 095	9	2 724	31
佐賀県	272 680	42	37.8	12	22.6	2	2 755 607	44	2 412	42
長崎県	263 738	43	36.5	18	22.9	1	4 382 214	32	2 388	43
熊本県	276 276	40	38.0	11	16.1	27	5 564 564	25	2 438	40
大分県	272 814	41	41.5	4	21.4	9	4 378 232	33	2 619	34
宮崎県	263 458	44	43.6	2	20.9	11	3 633 860	37	2 315	45
鹿児島県	259 037	46	37.7	13	22.3	4	5 388 480	26	2 384	44
沖縄県	251 458	47	30.2	36	18.5	17	4 141 564	34	2 166	47

Ⅶ 賃 金

毎月勤労統計調査(厚生労働省統計情報部)の規模5人以上の結果で、毎月勤労統計調査地方調査年報による。全国の数値は、毎月勤労統計調査全国調査の結果であって、都道府県別の地方調査結果の平均や合計ではない。全国の実数のうち、平成23年以降の実数は、平成26年6月18日に訂正された訂正後実数である。

Ⅷ 労働

職業紹介状況は、職業安定業務統計(厚生労働省統計情報部)による。就職率は、就職件数÷月間新規求職者数で、充足率は、充足数÷月間新規求職者数である。数値は、パートタイムを除く数値。都道府県別の数値は、年度計数値による。

Ⅸ 県民経済計算

「平成27年度県民経済計算」(内閣府)による。全国値については、全県の単純合計等の数値であり、国民経済計算の係数とは一致しない。

X 教 育				X I 自動車		X II 事故・犯罪				X III 指数
小 中 学 校 数		小 中 学 校 児 童 生 徒 数		自 動 車 保 有 台 数		交 通 事 故 件 数		全 刑 法 犯 認 知 件 数		消 費 者 物 価 指 数 H 27 年 = 100
実 数	順 位	実 数	順 位	実 数	順 位	実 数	順 位	実 数	順 位	指 数
校		人		台		件		件		
33 391		10 714 159		78 800 542		766 382		1 826 500		98.6
33 122		10 663 929		78 693 495		737 628		1 713 832		96.9
32 815		10 551 542		78 660 773		725 903		1 604 019		96.4
32 472		10 461 113		79 112 584		692 084		1 502 951		96.3
32 159		10 317 282		79 625 203		665 157		1 403 167		96.1
31 759		10 213 102		80 272 571		629 033		1 314 140		96.9
31 409		10 104 340		80 670 393		573 842		1 212 163		99.8
31 085		10 008 319		80 900 730		536 899		1 098 969		100.0
30 717		9 889 544		81 260 206		499 201		996 120		100.0
30 420		9 816 849		81 563 101		472 165		915 042		100.7
1 672	2	379 175	9	3 764 121	5	10 815	37	28 160	9	101.0
450	28	94 565	31	1 007 109	30	3 258	11	4 608	37	100.9
491	25	94 207	32	1 029 867	28	2 231	6	3 435	43	101.5
606	16	179 393	14	1 701 601	17	7 491	32	14 929	14	100.8
319	38	68 803	41	815 284	38	2 034	5	2 428	47	101.2
359	35	84 724	36	935 441	33	5 816	26	3 975	40	100.7
684	15	145 135	24	1 657 609	19	5 588	23	11 127	20	100.6
736	13	229 345	11	2 602 273	11	9 679	36	24 809	10	100.6
534	23	157 635	19	1 726 933	16	4 865	17	12 767	18	100.0
480	26	158 411	18	1 797 923	15	12 745	38	13 105	17	100.8
1 265	6	565 246	5	4 112 370	3	26 276	40	63 383	4	100.3
1 207	7	479 989	6	3 636 160	7	18 030	39	52 974	6	100.7
2 142	1	898 252	1	4 419 478	2	32 763	44	125 251	1	100.3
1 363	5	692 521	2	4 016 395	4	28 540	42	53 628	5	100.2
711	14	169 073	16	1 845 258	14	4 304	15	12 757	19	100.8
275	43	81 646	37	902 637	36	3 238	10	5 330	33	100.8
300	40	91 925	34	909 776	35	3 198	9	5 393	32	101.2
284	42	64 735	43	666 955	43	1 549	3	3 231	44	100.9
274	44	65 012	42	757 546	40	4 195	14	4 617	36	100.3
568	18	169 540	15	1 903 569	12	7 949	33	9 535	22	100.9
559	20	167 883	17	1 682 941	18	5 648	24	14 897	15	100.3
805	10	297 168	10	2 885 520	10	30 244	43	20 869	11	100.5
1 418	4	625 605	4	5 251 743	1	39 115	47	65 511	3	100.2
550	21	147 123	22	1 516 003	21	5 441	22	13 346	16	100.3
333	36	124 433	26	1 031 693	27	4 876	18	8 737	25	101.2
593	17	197 764	13	1 335 788	24	7 145	30	18 603	12	100.9
1 538	3	676 848	3	3 760 422	6	35 997	46	107 023	2	100.1
1 153	8	442 790	7	3 029 942	9	26 791	41	50 821	7	100.8
326	37	108 608	28	834 108	37	4 460	16	9 052	24	100.6
391	32	72 844	39	752 059	41	2 591	7	5 921	30	101.0
191	47	45 331	47	466 086	47	965	1	2 604	46	100.9
306	39	53 407	45	553 846	46	1 282	2	2 773	45	100.2
560	19	154 749	20	1 538 421	20	7 220	31	11 105	21	100.7
755	12	228 600	12	1 899 939	13	8 884	35	15 982	13	100.7
480	26	104 723	30	1 074 210	26	4 918	19	6 296	29	100.9
289	41	55 435	44	620 610	44	3 151	8	3 694	42	100.9
243	46	79 303	38	786 092	39	6 126	27	5 600	31	100.6
422	30	105 025	29	1 019 179	29	4 097	12	9 207	23	100.5
362	34	52 066	46	562 696	45	1 790	4	4 635	35	100.7
1 116	9	413 403	8	3 386 677	8	34 862	45	42 126	8	101.1
259	45	70 634	40	678 450	42	6 765	29	4 331	38	101.0
530	24	109 610	27	951 850	31	5 291	21	4 264	39	101.0
536	22	146 538	23	1 387 797	22	5 786	25	8 288	26	101.0
413	31	90 093	35	921 385	34	4 131	13	3 958	41	101.0
381	33	92 189	33	946 733	32	8 293	34	4 990	34	101.2
764	11	136 962	25	1 352 983	23	6 564	28	6 920	28	100.7
427	29	148 383	21	1 127 623	25	5 168	20	8 047	27	101.2

X 教 育

毎年5月1日現在で行われる学校基本調査（文部科学省生涯学習政策局）結果である。中学校生徒数には、中等教育学校前期課程を含まない。

X I 自 動 車

一般財団法人 自動車検査登録情報協会によるもので、原動機付自転車と小型特殊自動車を除く年度末数値である。

X II 事 故 ・ 犯 罪

1 交通事故件数は、交通事故統計（警察庁交通局）によるもので、2種以上の事故が重複して発生したものは1件として計上される。

2 刑法犯認知件数は、犯罪統計（警察庁）によるもので、交通事故に伴う業務上過失致死罪は、除いたものである。

X III 指 数

消費者物価指数は、消費者物価指数（総務省統計局）によるもので都道府県庁所在都市のものであり、年度平均値である。

平成 29 年 岡山県統計年報

平成 31 年 3 月公表

編 集 岡山県総合政策局統計分析課
発 行 700-8570
岡山市北区内山下 2 丁目 4 番 6 号
TEL 086-226-7258 (直通)

<http://www.pref.okayama.jp/page/567024.html>