

令和6年度

岡山県公安委員会
道路標識・標示工事
設計図書

道路標識設置工事仕様書及び図面

道路標示設置工事仕様書及び図面

写真管理基準

出来形管理資料等

交通安全施設工事に伴う交通事故等防止措置要領

道路標識設置工事
仕様書及び図面

岡山県警察本部

目 次

道路標識設置工事

第1章 共通事項		
1	適用範囲	1
2	監督員	1
3	設計図書の照査、現場立会	1
4	実施工程表	1
5	材料	1
6	材料の検査及び試験	2
7	施工	2
8	保証期間	2
9	工事報告	3
10	設計図書の変更等	3
11	安全訓練	3
12	工事現場管理	3
13	跡片付け	3
14	建設リサイクル法について	3
15	工事カルテの作成・登録	4
16	関係法令等の遵守	5
17	関係官公署等への手続	5
18	地下埋設物等に対する措置	5
19	提出書類	5
20	工事の引き渡し	5
21	標識管理番号票等の貼り付け	5
第2章 路側式道路標識設置工事		
1	適用範囲	6
2	種類及び様式	6
3	材料	6
4	施工	9
第3章 路上式道路標識設置工事		
1	適用範囲	12
2	種類及び様式	12
3	材料	12
4	施工	13
第4章 自発光式道路標識設置工事		
1	適用範囲	16
2	種類及び様式	16
3	自発光式道路標識の規格等	16
4	施工	18
5	保証	18
第5章 照明灯付横断歩道標識設置工事		
1	適用範囲	19
2	設計条件	19
3	構成及び構造	19
4	機能・性能	20
5	環境条件	20
第6章 道路標識管理番号票等		
1	道路標識管理番号票	21
2	連絡票	22
3	設置場所及び方法	22

道路標識設置工事

第1章 共通事項

1 適用範囲

この仕様書（仕様図面を含む）は、岡山県公安委員会所掌の道路標識工事（以下「工事」という。）の施工の適正を期すために、監督員及び請負者が遵守しなければならない工事の仕様を示すものである。

ただし、各工事ごとに規定される特記仕様書（以下「特記仕様書」という。）が付加された事項についてはこの限りでない。また、仕様書、特記仕様書及び図面（以下「設計図書」という。）に定めのない事項については「岡山県土木工事共通仕様書」、「道路標識設置基準・同解説」、「交通規制基準」によること。

2 監督員

- (1) 監督員の権限は、岡山県工事執行規則第16条第3項に規定した事項である。
- (2) 工事は、契約書及び設計図書によるほか監督員の指示に従い施工すること。
なお、仕様書中の承認事項については、監督員の承認を受けること。

3 設計図書の照査、現場立会

- (1) 請負者は施工前に設計図書の照査を行い、その内容に疑義を生じた場合は速やかに監督員と協議し、指示を受けること。
なお、協議に当たっては事前に現場調査写真を撮影の上、提出すること。また、標識板を電柱に新設及び増設共架するもの（既設共架の更新分を除く。）については、監督員の指示があった場合、調査時に電柱の全景及び電柱番号の写真を撮影の上、工事着手前に提出すること。
- (2) 請負者は、施工に先立って監督員及び監督員が指定する所轄警察署の担当員（以下「監督員等」という。）に連絡をとり、施工位置等の現場説明を確実に受けること。
また、道路使用許可申請書の提出・施工に必要な準備を確実にを行い、施工日が決定すれば所轄警察署の担当員へ事前連絡すること。
- (3) 監督検査（中間検査等）
低入札価格調査対象工事であり、当該工事が低入札価格工事となった場合、請負者は当該工事及びその他岡山県発注の手持ち工事において、主要資材の確認及び不可視部分等の検査を発注者が必要と認める時点で受けなければならない。

4 実施工程表

- (1) 請負者は、契約書に基づく実施工程表を監督員に提出すること。
- (2) 現行の実施工程表に変更が生じ、その内容が重要な場合には、その都度変更実施工程表を提出すること。

5 材料

- (1) 工事材料使用承諾書の提出
工事に使用する材料は、設計図書によることとし、工事材料使用承諾書を監督員に提出し承諾を得ること。
なお、設計図書に規定されていない材料（材質）については「日本産業規格(J I S)」又はこれに準ずる規格に適合するものとし、製作または施工前に承認図を提出し監督員の承認を受けること。

(2) 「岡山県エコ製品」認定製品の使用

本工事で使用する再生加熱アスファルト合材、再生骨材等（再生砕石、再生砂、再生割栗石）については、「岡山県エコ製品」認定製品を使用すること。

6 材料の検査及び試験

(1) 材料の検査

ア 材料種別ごとに監督員の検査を受けること。

イ 監督員の検査は抽出検査とする。ただし、監督員が特に必要と認め指示する材料については全数検査とする。

ウ 現場搬入時の検査に合格した材料であっても、使用時において、監督員が変質又は不良品と疑問を持つ材料は試験を行い、合格したものでなければ使用することができない。この場合において、使用不能となった材料は速やかに交換の処置を講じること。

(2) 材料の試験

ア 設計図書及び監督員の指示する工事材料については、設計図書及び監督員の指示する方法により試験を行うこと。

イ 試験の結果その成績が規定の基準に達しないため、監督員が不合格と認めた材料は使用してはならない。

(3) 検査等の費用

この検査等に要する一切の費用は請負者の負担とする。

7 施工

(1) 施工は、契約書及び設計図書に従って入念に行うこと。

(2) 施工箇所の状況が工事設計の内容と異なる場合などの際は、自己判断で施工することなく、監督員等に連絡をとり、その指示を受けること。

(3) 施工に際し、付近住民あるいは道路管理者等から建柱場所、方法等について異議の申し出があった場合は、直ちに工事を中断し、監督員等に連絡をとり、その指示を受けること。

(4) 施工箇所付近の店舗等の営業等に支障になる可能性がある場合は、必ず事前に連絡を取りトラブルの無いよう努めること。

(5) 監督員等が特に必要と認め、施工日時を指定して施工を命じた場合は、それに従い施工すること。

(6) 官民境界付近に設置する場合は標識板の一部であっても民地に（上空を含む）入ることのないよう注意すること。

(7) 道路管理者施工工事、信号機設置工事など関連工事の施工内容・時期等との調整が必要な施工については、関連業者等関係者との連携を密にし、調整を十分に行うこと。

8 保証期間

(1) 反射シートは、プリズム素子を使用した広角プリズム型又はそれと同等以上の性能を有し、かつ監督員の承認を受けたものとする。保証期間は10年間とし、この間、屋外にさらされても著しい色の変化、ひび割れ、はく離等を生じないものであること。

また、保証期間中は当初の反射輝度の50%以上の性能を有するものでなければならない。請負者の責任によるはく離、ひび割れ、退色等を生じたときは速やかに無償で取り替えるものとする。

(2) 鋼管柱及び共架金具等の保証期間は、その材料承認時に提出している保証書の保証期間とする。なお、高張力炭素鋼鋼管柱の腐食耐用年数としての保証期間は10年、溶融亜鉛メッキ塗装製品の腐食耐用年数としての保証期間は10年とする。

- (3) 工事終了後2年以内に、災害、その他人為的事故による損傷を除き、材料構成部材の不良あるいは工事不良に起因すると認められる瑕疵があった場合は、請負者は速やかに無償で補修するものとする。

9 工事報告

(1) 進捗状況の報告

請負者は、工事の着手、完了及び発注者から求められた時点の進捗状況を監督員等に報告するものとする。

(2) 施工体制台帳等の提出

下請契約を締結する場合は、下請金額に関わらず、施工体制台帳等を監督員に提出すること。

10 設計図書の変更等

- (1) 設計図書の変更とは、入札時の設計書及び設計図書を、発注者が請負者に対して行った工事の変更指示に基づき修正することをいう。

- (2) 請負者は、設計図書の照査結果を図面の対比図等監督員が確認できる資料として整理し、監督員が指示する期日までに提出しなければならない。

11 安全訓練

- (1) 請負者は、現場における安全訓練として、労働安全衛生法に基づく日々の安全教育を実施すること。

- (2) 請負者は、すべての作業員を対象に毎月1回、半日以上の頻度で工事現場に即した安全訓練を実施すること。

- (3) 安全訓練の実施時期については、実施工程表に記載すること。

12 工事現場管理

- (1) 工事現場管理は別に示す「交通安全施設工事に伴う交通事故等防止措置要領」によること。

- (2) 請負者は、工事の実施に影響を及ぼす事故、人命に損傷を生じた事故又は第三者に損害を与えた事故が発生したときは、遅滞なく監督員に報告するとともに、別に定める工事事故報告書を監督員が指定する期日までに監督員に提出しなければならない。

13 跡片付け

- (1) 請負者は、工事の全部又は一部の完成に際して、一切の請負者の機器、余剰資材、残骸及び各種の仮設物を片付け、撤去し、工事現場及び工事に係る部分を清掃し、かつ整然とした状態にするものとする。

- (2) 工事施工に伴う既存施設の撤去材等は適切に処理すること。

14 建設工事に係る資材の再資源化等に関する法律（以下、「建設リサイクル法」という。）について

岡山県警察が発注する工事で、特定建設資材（コンクリート、コンクリート及び鉄から成る建設資材、アスファルト・コンクリート、木材）を使用し、又は特定建設資材廃棄物（コンクリート塊、アスファルト・コンクリート塊、建設発生木材）が発生

する工事全てを「建設リサイクル推進工事（以下「推進工事」という。）」と位置づけ、政令第2条第1項の規定による建設工事の規模に関する基準を満たさない工事についても、建設リサイクル法の規定を準用する。（但し、罰則規定は除く）

- (1) 「推進工事」に該当する工事においては、建設リサイクル法の適用に関する記載内容（分別解体等の方法・解体工事に要する費用・再資源化等をするための施設の名称及び所在地・再資源化等に要する費用）等については、契約書を提出する前に、「通知に係る事前説明事項」を監督員に提出し協議すること。
- (2) 上記（1）の再資源化等に要する費用について「廃棄物の処理及び清掃に関する法律（以下、「廃棄物処理法」という。）」上の収集運搬業、処分業に特定建設資材廃棄物の運搬、処理を委託する場合は委託する業者の見積書を提出すること。
- (3) 「推進工事」に該当する工事においては、建設リサイクル推進工事ステッカーを各現場の「建設業の許可票」や「解体工事業者登録票」を掲示した工事看板など、公衆が見やすい場所に貼付すること。
- (4) 「推進工事」に該当する工事においては、「通知」が行われるまで工事着手してはならない。
- (5) 契約時に建設リサイクル法の「推進工事」外であったが、工事着手後現場条件等により「推進工事」となる場合は、監督員と速やかに協議し、「通知」が行われるまで当該工事に着手してはならない。
- (6) 「推進工事」に該当する工事において、契約時に記載した再資源化施設と異なる施設で再資源化等を行う際には、事前に監督員に報告し協議を行い承認されること。
- (7) 「推進工事」における特定建設資材廃棄物の再資源化等が完了したとき、再資源化等報告書及びセンサス（建設副産物実態調査）の様式（総量調査表、再生資源利用実施書、再生資源利用促進実施書）を監督員に提出すること。
- (8) 建設副産物について

請負者は、建設副産物の発生量・処理状況及び再生資材等の利用状況把握に資するために、「建設副産物実態調査（センサス）」による搬出先調査の調書を作成することとする。対象工事は、建設副産物の有無及び搬入資材の有無に関わらず、最終請負代金額100万円以上の全ての工事とし、調書の作成については、工事完成後調査データを「建設副産物情報交換システム（COBRIS、コブリス）」に入力し、監督員の確認を受け、監督員から同システムによる「確認済みマーク」の付与を受けるものとする。

※コブリスについての詳細は、下記URLにより確認のこと。

<http://www.recycle.jacic.or.jp/>（（一財）JACIC内、建設副産物情報センター）

15 工事カルテの作成・登録

請負者は、受注時又は変更時において工事請負代金額が500万円以上の工事について、工事实績情報サービス（CORINS）に基づき、受注・変更・完成・訂正時に工事实績情報として「工事カルテ」を作成し監督員の確認を受けたうえ、受注時は契約後10日以内に、登録内容の変更時は変更のあった日から10日以内に、完成時は工事完成後10日以内に、訂正時は適宜登録機関に登録申請しなければならない。

また、(一財)日本建設情報総合センター発行の「工事カルテ受領書」が請負者に届いた際には、その写しを直ちに監督員に提出しなければならない。ただし、変更時と完成時の間が10日間に満たない場合は、変更時の提出を省略できるものとする。

16 関係法令等の遵守

工事の施工に当たっては、関係法令、規則、条例等を遵守すること。

17 関係官公署等への手続

- (1) 工事施工のため必要な関係官公署等に対する諸手続は契約後請負者において速やかに処理すること。
- (2) 関係官公署等に対して交渉を要するとき又は関係官公署等から交渉を受けたときは、遅滞なくその旨を監督員に申し出て協議すること。

18 地下埋設物等に対する措置

請負者は、施工前に既設の電気工作物、給水管、ガス管等の地下埋設物の有無を確かめ、地下埋設物がある場合は監督員及び当該物件の管理者の立会を求めるなど損傷しないよう措置すること。

なお、地下埋設物等に損害を与えた場合は、一切の責任を請負者の負担とする。

19 提出書類

- (1) 工事記録写真は、別紙「写真管理基準」によること。
- (2) 出来形管理資料として、成果表、工事出来形管理表（別紙「工事出来形管理表」を参照）及び部材集計表（別紙「部材集計表（記載例）」を参照）を作成の上、提出すること。
なお、成果表には道路標識の設置年月日を記載すること。
- (3) 交通誘導を自社で行った場合又は警備業者に行わせた場合においては、別紙「交通誘導警備員集計表」を作成の上、提出すること。
また、夜間施工や誘導員の増員について、事前に監督員と協議すること。
- (4) その他の書類については、監督員の指示する時期及び様式によること。

20 工事の引き渡し

工事の引き渡しは、しゅん工検査に合格した時をもってなされたものとする。

21 標識管理番号票等の貼り付け

第6章「道路標識管理番号票」により貼り付けること。

第2章 路側式道路標識設置工事

1 適用範囲

道路標識の製作及び設置は「道路標識、区画線及び道路標示に関する命令（昭和35年総理府・建設省令第3号）（以下「命令」という。）」の定めるところによるほか、契約書及び設計図書に基づいて入念に製作し、設置しなければならない。

2 種類及び様式

本標識板（以下「本板」という。）及び補助標識板（以下「補助板」という。）の種類及び様式は命令に定めるとおりとし、鋼管柱、共架金具等は命令に定めるほか、設計図書のとおりとする。

3 材料

(1) 材質及び加工

ア 本板及び補助板

(ア) 基板材質は厚さ1.0mmのJIS H 4000-A5052P（耐蝕アルミニウム合金板）に合格したものとし、補強材はJIS H 4100-A6063S（耐蝕アルミニウム合金押出形材）に合格したものとする。

(イ) 標識板は縁の部分をカールさせて裏面に補強材をスポット溶接（電気溶接）で強固に取り付けるものとする。この場合、標識板の表面に「歪み」「割れ」等のできないように入念に仕上げること。

(ウ) 標識板の寸法は命令又は別に定めのない場合は次のとおりとする。

a 縮小板の大きさは本板の2/3倍とする。

b 補助板

種類	寸法 (mm)	用い方
1型	180×600	1段表示（矢印）の場合
2型	220×600	1段表示（文字・数字）の場合
3型	320×600	2段表示の場合
4型	440×600	3段表示の場合
5型	600×600	4段表示の場合
5型	φ400	終り（507-C）

種類	寸法 (mm)	用い方
1-2型	120×400	1段表示（矢印）の場合
2-2型	150×400	1段表示（文字・数字）の場合
3-2型	220×400	2段表示の場合
4-2型	300×400	3段表示の場合

(エ) 標識板の取付バンドはJIS H 4100-A6063S（耐蝕アルミニウム合金押出形材）を使用すること。

(オ) ボルトナット類はJIS G 3101（一般構造用圧延鋼材SS400）の規格に適合したものを使用すること。

イ 反射シート

- (ア) 反射シートは、プリズム素子を使用した広角プリズム型反射シート又はそれと同等以上の性能を有するもので監督員の承認を受けたものを使用すること。
- (イ) 反射区分は原則として本板・補助板とも広角プリズム型とし、いずれも全面反射とする。
- (ウ) 加工方法については、次の工程によること。
 - a 印刷・・・標識板の文字等は印刷によるものとし、シルクスクリーンプロセス法により、反射シート用透明インクを使用して、指定の図柄、文字、記号等をにじみ、むら、ずれ等がないように印刷すること。
 - b 貼り付け・・・印刷された反射シートを完全に脱脂エッチング処理してある基板に、位置ずれ、歪み、しわ、ふくれ等がないように真空加熱圧着機により貼り付けること。
 - c 仕上げ・・・貼り付け完了後、反射シート製造業者指定のクリヤースプレー又はロールコーティング法により塗装し十分乾燥させること。ただし、反射材塗料の耐久性が保証期間を満たす場合はこの限りでない。
- (エ) 広角プリズム型反射シート（フルキューブ）の色彩は、次の基準によること。

色	色度座標の範囲								Y値の限界(%)	
	1		2		3		4			
	x	y	x	y	x	y	x	y	上限	下限
白	0.303	0.300	0.368	0.366	0.340	0.393	0.274	0.329	—	38
赤	0.500	0.353	0.600	0.280	0.720	0.280	0.631	0.369	15	3
青	0.140	0.035	0.244	0.210	0.190	0.255	0.065	0.216	10	1
淡黄	0.350	0.330	0.490	0.410	0.400	0.500	0.295	0.385	85	50

注) 試験および測定の方法はJIS Z 9117によるもので、色度図上の4点を結ぶ枠内の色を指定するものとする。

- (オ) 広角プリズム型反射シートの反射性能は、次に定める値以上であること。

観測角	入射角	白	赤/蛍光赤	青
12'	5°	550	75	50
	30°	230	45	15
20'	5°	400	50	30
	30°	160	20	10
30'	5°	300	45	30
	30°	160	20	12
1°	5°	120	14	5
	30°	50	8	2.5

ウ 鋼管柱

- (ア) 鋼管柱に使用する材料は別に定めのない場合は、J I S規格を超える高強度鋼管（高張力炭素鋼鋼管）又はJIS G 3444（一般構造用炭素鋼鋼管STK400）の規格に適合したものをを使用すること。

柱の長さ、外径、肉厚等は次のとおりとする。

柱種別	外径(mm)	厚さ(mm)	種類
3.5m柱	φ 60.5	2.0	STX700
4.2m柱	φ 60.5	2.0	STX700
4.5m柱	φ 76.3	2.8	STX700
5.2m柱	φ 76.3	2.8	STX700

※ 3.5m柱、4.2m柱には外径φ76.3mm、厚さ3.2mm、種類STK400を使用して差支えない。その場合は、事前に監督員の許可を得ること。

- (イ) 鋼管柱の曲げ加工はベンター等を使用し、歪み、しわ等の生じないように仕上げることとし、加工については仕様図面のとおりとすること。
- (ウ) 鋼管柱及び副支柱の上端にはJ I S規格に適合したアルミキャップを取り付けること。

エ 共架金具及び腕支柱、副支柱

- (ア) 共架金具に使用する材料はJIS G3101（一般構造用圧延鋼材SS400）に合格したものとし、加工については仕様図面のとおりとする。
- (イ) 腕支柱及び副支柱に使用する材料はJIS H 4100-A6061S（耐蝕アルミニウム合金押出成形材）に合格したものとし、加工については仕様図面のとおりとする。

(2) 塗装

ア 鋼管柱

鋼管柱は、静電粉体焼付塗装とし、次の工程によること。

- (ア) 鋼管柱は、完全に脱脂、除錆をした後、熔融亜鉛メッキ（JIS H 8641-1 種膜厚20μ（ミクロン）以上）を施し、静電粉体自動塗装機により、樹脂系塗料（粉体）を均一に塗装し、5分以内に焼付炉で焼付を行うこと。
- (イ) 地際部には、上記工程を経た鋼管柱に構造物用さび止めペイントを仕様図面のとおり施すこと。色相にあってはグレー色とし、指定色塗装の柱には別途色相を指示する。
- (ウ) 製品は、次の各事項を充足したものであること。
- 外観 … 塗装むら、ふくれ、ピンホール等がなく艶のあること。
- 膜厚 … 65μ（ミクロン）以上であること。
- 密着度… 碁盤目試験法により、10mm四方で95/100以上であること。

イ 共架金具

完全に脱脂、除錆をした後、熔融亜鉛メッキ（JIS H 8641-2 種45）を施すこと。

4 施工

(1) 基礎工事

ア 掘削

- (ア) 道路の掘削は、仕様図面の基礎詳細図のとおりとし、地質の状況及び他の構造物に注意しながら適切な処置をとり、所定の深さまで掘り下げること。
- (イ) コンクリート及びアスファルト舗装部分の掘削には、あらかじめ掘削範囲をカッターで切断した後に掘削すること。

イ 現場打コンクリート工事

(ア) 基礎栗石工

床付面を平坦にならし、再生クラッシャーラン（RC-40）を十分締め固め、所定の厚さに仕上げること。

(イ) 型枠組立て（鋼製型枠）

設計図書に示されたコンクリート部材の位置、形状、寸法に正しく一致させ、堅固で、荷重、振動等の影響によって狂いの起こらないもので、かつ、コンクリート漏れのない構造とすること。

(ウ) コンクリート工

a 規格

コンクリートの規格は高炉18-8-40（B.B）とすること。

b 打込み

コンクリートは打ち込み中及びその直後、十分に突き固め、コンクリートが型枠のすみずみに行き渡るようにすること。

c 養生

コンクリートは打ち込み後、低湿、急激な温度変化、乾燥、荷重衝撃等の有害な影響を受けないように十分これを養生すること。養生日数（通常7日以上）については監督員の指示によること。

ウ 埋め戻し、路面復旧及び仕上げ

埋め戻しの際は、30cmごとに転圧を行うこと。

(ア) 舗装の場合

路面は原状どおり復旧することとし、舗装路盤の下は再生クラッシャーランを使用し、十分締め固めを行うこと。また、鋼管柱の舗装で覆われる根元部分の仕上げにおいては、雨水等が溜まらない程度に舗装路表層を盛り上げて防水施工をすること。

(イ) 土羽の場合

再生クラッシャーランを使用し、十分締め固めを行うこと。また、鋼管柱の土で覆われる根元部分の仕上げにおいては、雨水等が溜まらない程度に周囲のモルタルを盛り上げて防水施工をすること。

(ウ) 埋め戻し完了後は、路面排水が埋め戻し部分へ集中しないよう配意すること。

エ 残土処理

施工時に出た残土は現場に放置することなく、速やかに処分すること。（速やか

にとは、当日の残土をその日の内に処分することをいう。)

(2) 道路標識の設置及び撤去方法

ア 建柱

- (ア) 鋼管柱の建柱は、設計図書のとおり施工すること。なお、これにより難しい場合は監督員等に連絡をとり、指示を受けること。
- (イ) 鋼管柱は鉛直に建柱すること。
- (ウ) 建柱位置については、視認性がよく、交通の妨害にならず、景観に配慮し、管理上支障のない位置に建柱すること。(特に建築限界を侵さないよう注意すること。)
- (エ) 路面から標識板最下端までの高さは、歩行者空間上にあつては2.5 m以上、その他路肩等では1.8 m以上とする。

ただし、曲柱の場合は路面から柱の曲がり始めまでの高さとする。

イ 取付

(ア) 共架金具

- a 仕様図面のとおり電柱、信号柱、照明柱等(以下「電柱等」という)に共架金具を完全に取り付けること。
- b 取付バンドで電柱番号等を隠さないこと。
- c 道路内に建っている電柱等に共架する場合は、標識板が電柱等より道路中央側に入らないように取り付けること。

(イ) 標識板

- a 仕様図面のとおり、鋼管柱又は副支柱に完全に取り付けること。
- b 本板、補助板を正しく配列させ車両等から見やすい角度で取り付けること。
なお、標識板が車両等により損傷を受けるおそれのある場合にはスライドするなど、調整して取り付けること。

(ウ) 腕支柱及び副支柱

- a 鋼管柱に仕様図面のとおり完全に取り付けること。
- b 副支柱が標識板からはみ出ることがないように加工するなどして調整すること。

(エ) スライド用金具

一時停止及び横断歩道標識で車両等による損傷を避けるため、標識板をスライドさせる必要がある場合は、仕様図面のとおりスライド用金具を用いて取り付けること。

ウ 既設標識板へ修正反射シートの貼り付け

貼付部を中性洗剤で洗浄(柔らかいスポンジ等で水洗いをし、標識板に洗浄液を残さないこと。)し、完全に乾燥させた後、位置ずれ、歪み、しわ、ふくれ等がないように貼り付けること。

エ ラベルの貼り付け

本板裏面に下記のラベル（塩ビシート製）を貼り付けること。

注) 設置年は西暦を用いること。

設 置 者	岡山県公安委員会
設 置 年 月	年 月
設 置 業 者	
製 作 業 者	

4cm

12.5cm

8cm

オ 撤去

鋼管柱の撤去方法は、特別の指示のない限り根元から切断するものとし、撤去跡は砂詰めの上、路面と平坦となるよう、モルタル等でシールをすること。

第3章 路上式道路標識設置工事

1 適用範囲

道路標識の製作及び設置は命令の定めるところによるほか、契約書及び設計図書に基づいて製作し、設置しなければならない。

2 種類及び様式

標識板の種類及び様式は命令に定めるところとし、鋼管柱、取付金具等は命令に定めるほか、設計図書のとおりとする。

3 材料

(1) 材質及び加工

ア 本板及び補助板

(ア) 基板材質は厚さ2mmのJIS H 4000-A5052P（耐蝕アルミニウム合金板）に合格したものとする。

(イ) 補強材は幅50mmのJIS H 4100-A6063S（耐蝕アルミニウム合金押出型材）に合格したもので基板裏面に設計図書のとおりスポット溶接（電気溶接）で強固に取り付けること。この場合本板の表面に「歪み」「割れ」等のできないように入念に仕上げること。

(ウ) 標識板の寸法は、命令に規定する寸法の1.5倍とする。

ただし、特別に必要な場合は、別途指示する。

イ 反射シート

第2章「路側式道路標識設置工事」3(1)イによること。

ウ 鋼管柱

(ア) 鋼管柱に使用する材料は別に定めのない場合は、次の規格に適合したものとする。

○鋼管 JIS G 3444（一般構造用炭素鋼鋼管STK400）

柱の長さ、外径、肉厚は次のとおりとする。

柱種別（アーム出幅）	外径	厚さ
逆L型標識柱（5 m）	φ 267.4mm	6.0mm
逆L型標識柱（4 m）	φ 267.4mm	6.0mm
逆L型標識柱（3 m）	φ 267.4mm	6.0mm
F型標識柱（5 m）	φ 318.5mm	6.9mm

(イ) 鋼管柱は、標識板を取り付けた状態で風速50m/secまで耐え、かつ振動の少ないものとする。ただし、特別に必要な場合は別途指示する。

エ 取付金具等

取付金具及び取付バンドに使用する材料はJIS G 3101（一般構造用圧延鋼材SS400）に合格したものとし、加工については仕様図面のとおりとする。

オ ボルト、ナット類

ボルトナット類に使用する材料はJIS G 4315に合格したものとし、加工については仕様図面のとおりとする。

(2) 塗装

ア 鋼管柱

鋼管柱の塗装は溶融亜鉛メッキとし、次の工程によること。

- (ア) 鋼管柱を完全に脱脂、除錆をした後、酸洗等により十分な下地処理を行うこと。
- (イ) メッキの種類（付着量等）はJIS H 8641－2種55によること。

種類	記号	付着量 (g/m ²)	硫酸銅試験回数
2種	HDZ55	550以上	6回以上

- (ウ) メッキは鋼管柱の運搬、建柱等によってはがれないようによく密着し、外観はメッキ面に不メッキ、やけ、たれ等がないこと。
- (エ) 地際部には、上記工程を経た鋼管柱に構造物用さび止めペイントを仕様図面のとおり施すこと。色相にあってはグレー色とし、指定色塗装の柱には別途色相を指示する。
- (オ) 鋼管柱の取り扱い、亜鉛メッキ製品であるので、メッキ表面を損傷しないよう運搬等取り扱いには十分注意をすること。

イ 取付金具等

取付金具等は、完全に脱脂、除錆をした後、溶融亜鉛メッキを施すこと。ただし、これにより難いときは事前に監督員の承認を受けること。

ウ 鋼管柱の再塗装基準

工種	種類	規格	使用量	回数	塗装厚
ケレン	3種				
下塗り	鉛錆止めペイント	1種 JISK5623～5625	140g/m ²	2	35μ
中塗り	長油性フタル酸樹脂	2種 淡彩(グレー)	120g/m ²	1	25μ
上塗り	長油性フタル酸樹脂	2種 淡彩(グレー)	110g/m ²	1	20μ

注： 塗装材料の品質は、上記仕様と同等品以上とする。

ケレンについては、再度錆が出ないように丁寧に行い、下塗り前のケレン後写真を完成写真に貼付すること。

4 施工

(1) 基礎工事

第2章「路側式道路標識設置工事」4(1)によること。

(2) 道路標識の設置及び撤去方法

ア 建柱

- (ア) 鋼管柱の建柱は仕様図面のとおり施工すること。
なお、地下埋設物等により設計図書のとおり施工できない場合は、監督員等の指示を受け施工すること。
- (イ) 鋼管柱は、適切な計測器等を用い鉛直に建柱すること。
- (ウ) 建柱位置については、視認性がよく、交通の妨害にならず、景観に配慮し、管理上支障のない位置に建柱すること。（特に建築限界を侵さないよう注意すること。）
- (エ) 路面から標識板最下端までの高さは5.0m以上とする。

イ 取付

(ア) 電柱共架用支柱

仕様図面のとおり電柱等に強固に取り付けること。

(イ) 標識板

a 仕様図面のとおり適当な角度をとり、鋼管柱に強固に取り付けること。

b 歩道橋等に取り付ける場合は仕様図面のとおりとするが、これにより難しい場合は監督員等の指示を受けて取り付けること。

(ウ) 合いマーク

ボルト部においては、ボルト、ナット、座金及びプレート部に連続したマーキング（以下「合いマーク」という。）を施工すること。なお、合いマークの施工にあたっては、「付属物（標識、照明施設等）点検要領 付録－7 合いマークの施工（平成31年3月 国土交通省道路局国道・技術課）」を参考とすること。

ウ ラベルの貼り付け

(ア) 本板

本板裏面に下記のラベル（塩ビシート製）を貼り付けること。

注）最下部の見やすい位置に貼ること。設置年は西暦を用いること。

設 置 者	岡山県公安委員会
設 置 年 月	年 月
設 置 業 者	
製 作 業 者	

8cm

4cm 12.5cm

(イ) 鋼管柱

地上から1.8m程度の高さ（電柱共架用柱にあつては柱の最下部）に真ちゅうラベルをビスで取り付けること。

なお、規格は次のとおりとし、設置年は西暦を用いること。

設置者	岡山県公安委員会	5.2cm
設置年月	年 月	
設置業者		
製作業者		
<div style="display: flex; justify-content: space-between; align-items: center;"> <div style="text-align: center;"> ← 3cm → </div> <div style="text-align: center;"> ← 8.6cm → </div> </div>		

エ 撤去

鋼管柱の撤去方法は特別の指示のない限り根元から切断するものとし、撤去跡は砂詰めの上、路面と平坦となるよう、モルタル等でシールをすること。

第4章 自発光式道路標識設置工事

1 適用範囲

自発光式道路標識の製作及び設置は命令の定めるところによるほか、契約書及び設計図書に基づいて入念に製作し、設置しなければならない。

2 種類及び様式

自発光式道路標識の種類は、「一時停止（330-A）」及び「横断歩道（407）」とし、様式は命令の定めるところとする。また、鋼管柱、取付金具等は命令に定めるほか、設計図書のとおりとする。

3 自発光式道路標識の規格等

(1) 基材の性能

ア 太陽電池

太陽電池は、次表の性能を有すること。

項目	品質
最大出力動作電源	毎時平均負荷消費電流の20倍
耐久性	5年で初期最大出力値の90%以上
維持管理	1年に1度表面を清掃する程度で、システムが維持されること。

(注1) 毎時平均負荷消費電流とは、負荷の1日当たりの消費電流量（定格消費電流×1日当たりの使用時間）に使用蓄電池の1日当たりの自己放電量を加えた値を24時間で除した値とする。

(注2) 出力測定は、JIS C 8914に基づくものとする。

イ 蓄電池

蓄電池は、次表の性能を有すること。

項目	品質
種類	密閉型小型鉛蓄電池、ニッケルカドミウム蓄電池又はニッケル水素蓄電池
初期容量	日消費電流量（毎時平均負荷消費電流×24時間）の35倍
耐久性	5年で初期容量の50%以上
動作温度範囲	-20～60℃

ウ 赤色発光ダイオード（LED）、エレクトロルミネッセンス（EL）又は白色発光ダイオード

発光体は、次表の性能を有すること。

項 目	品 質
種 類	赤(LED)、白(EL)又は白(LED)
発 光 輝 度	赤色7000mcd以上 白色15cd/m ² 以上又は5000mcd以上
動 作 温 度 範 囲	-30~+85℃
耐 久 性	点灯時間（日没から日の出まで一日平均12時間）で算出して、半減期（光度が初期値の50%に低下する期間）が4万3800時間以上（10年以上）
耐 腐 食 性	外囲器に収納し、容易にリードフレームが腐食しない構造とする。

(2) 構造及び規格

ア 構造

- (ア) 反射シートは広角プリズム型反射シート又はそれと同等以上の性能を有するもので、監督員の承認を得たものを使用すること。
- (イ) 昼間及び夜間に、車両の前照灯を照射した場合には、命令に定める標識の様式と同一に見えること。

イ 発光部

- (ア) 発光色は赤又は白とし、発光部の配置は、標識板の縁線内側の直近又は外周の直近及び文字・シンボル部に配置すること。
- (イ) 点滅周期等については、次表によること。

項 目	内 容
点 滅 開 始 照 度	1,000lx程度
点 滅 時 間 帯	夜間（日没から日の出まで）
点 滅 周 期	60±10回/分
点 灯 時 間	50±10回msec
点 滅 パ タ ー ン	各発光部位は、同輝度、同時点滅とする。

ウ 太陽電池

太陽電池は、南（真南±15°以内）向きで傾斜角45°±15°に取り付けること。ただし、集光効果のある外囲器に封入した場合、又は2年以上の自発光式道路標識用太陽電池として設置実績がある場合はその限りでない。

エ 蓄電池及び電線

- (ア) アルミニウム等で全体を標識と一体化させるか、標識の裏にボックスやアルミ管によって強固に取り付けること。
- (イ) 蓄電池は、容易に交換できる構造とすること。
- (ウ) 電線は、屋外での長期間の使用に耐え得る性能を保持すること。

(3) 機能

ア 視認性

車両の前照灯の照射光線の主光軸が、本板に到達する以前に自発光の点滅が視認できること。

イ 安全性

自発光式道路標識には、十分な強度を有する材料を使用すること。また、自動車の衝突時等における安全性の確保のために、標識板に過度の突起物があったり、部品が飛散しない構造であること。

ウ 仕様

自発光式道路標識の特性を生かすため、請負者は第1章「共通事項」第5項に規定する承認図を提出すること。

4 施工

第2章「路側式道路標識設置工事」4及び第3章「路上式道路標識設置工事」4によること。

5 保証

施工した自発光式道路標識の性能が、前記3の規定に適合しなくなった場合は、請負者において補修等の措置を取ること。

第5章 照明灯付横断歩道標識設置工事

1 適用範囲

本標準仕様は、夜間時に横断歩道路面及び横断歩行者を照らす機能を有す照明灯付横断歩道標識（以下、「本装置」という。）に適用する。

2 設計条件

本仕様に適用される仕様書及び規格等は、下記のとおりとする。

ア 「道路標識ハンドブック」（社団法人全国道路標識・標示業協会）

イ 「日本産業規格（J I S）」

ウ 「警察交通安全施設端末装置 共通仕様書」（警交仕規第1001号）

ただし、照明器具（蛍光ランプ等）の温湿度条件は、J I Sに従う。

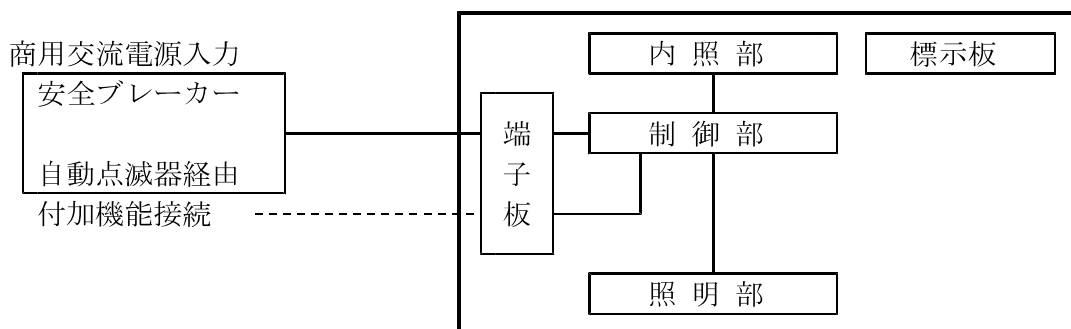
また、機械的条件の「振動」、「衝撃」及び表示の「警察記章」を除く。

3 構成及び構造

(1) 構成

本装置の構成を下図に示す。

図 構成図



(2) 構成品

本装置の構成品一覧を下表に示す。

表 照明灯付横断歩道標識構成品一覧

区分	品目	数量	備考
標識灯	筐体部	1式	本体及びフタは、鋳止め加工を施した耐久性のある金属板又はこれと同程度の強度をもつ硬質合成樹脂等を使用し、堅固で耐候性が十分であること。
	内照部	1式	夜間時における標識面の視認性を向上させるために標識灯内部から標識面を照らせる構造であること。
	照明部	1式	横断歩道面及び横断歩行者を十分な光度で照明できること。
	制御部	1式	感応機能等を指定できること。
	標示板	2式	耐候性があり、容易に破損しない合成樹脂板またはこれと同等以上の性能の材料を使用し、内照部の照明がなくても図柄認識のため十分に反射できること。 図柄色彩の基準は、道路標識ハンドブックによる。
付属品	支持腕	1式	十分な強度、耐候性があること。
	自動点滅器	1式	
	ブレーカー	1式	

(3) 構造

ア 外観構造

標識灯の外形寸法は、大型標識（平常の1.5倍の寸法）を標準とする。

イ 質量

標識灯：45kg以下

ウ 塗装色

標識灯の筐体等の内外面とも錆止め処理後、次の色の塗装を行うこと。

本体：マンセルN9.3（白色）つや有り

フタ：マンセル7.5PB2.5/7.5（青色）つや有り

4 機能・性能

(1) 基本機能・性能

ア 両面表示形とし、夜間に下部に設ける照明部を点灯させ、横断歩道面及び横断歩行者を十分に照らすことのできること。

イ 夜間晴天の点灯時に、約150mの距離から健常眼により視認できる表面照度があり、昼間晴天の消灯時においても約150mの距離から視認できること。

ウ 停電などによる内照部の不点灯時においても十分な視認性を確保できること。

エ 自動点滅器経由の商用交流電源入力により、内照部及び照明部を点灯・消灯できること。

(2) 付加機能

歩行者センサ等を接続し、夜間の場合、センサ条件により照明部を一定時間点灯できること。

5 環境条件

(1) 入力電源

本装置は、AC100V装置とする。

(2) 消費電力

照明部の電力を除き、AC100Vにおいて200VA以下とする。

第6章 道路標識管理番号票等

1 道路標識管理番号票

(1) 仕様

ア 道路標識管理番号票（以下「番号票」という。）に使用するシートは、透明フィルム内にガラスビーズを埋め込んだ再帰性反射効果のあるシート（いわゆる、封入レンズ型反射シート）を使用する。

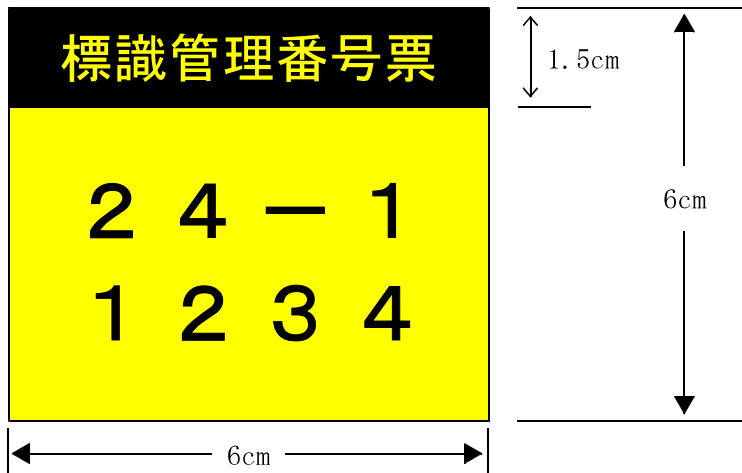
イ シートは黄色の地に黒色の文字で、反射性能を損なうことなく、シートの保証期間中に退色しないインクを使用して印刷する。

ウ 番号票に記載する管理番号は、シート中央にはっきりと識別できる大きさに印刷する。

エ シートは手作業で簡単に貼り付けることができ、かつ保証期間中に自然にはく離れないものであること。

オ 番号票の規格は下記のとおりとし、管理番号は監督員の指示するものとする。

(2) 規格



(3) 管理番号

管理番号は、「(西暦(年度)の下2桁) - (警察署コード) - (一連番号)」からなる。警察署コードは下記による。

警察署名	コード	警察署名	コード	警察署名	コード
岡山中央	1	玉野	9	高梁	17
岡山東	2	児島	10	新見	18
岡山西	3	倉敷	11	真庭	19
岡山南	4	水島	12	津山	20
岡山北	5	玉島	13	美作	21
赤磐	6	笠岡	14	美咲	22
備前	7	井原	15		
瀬戸内	8	総社	16	高速	24

2 連絡票

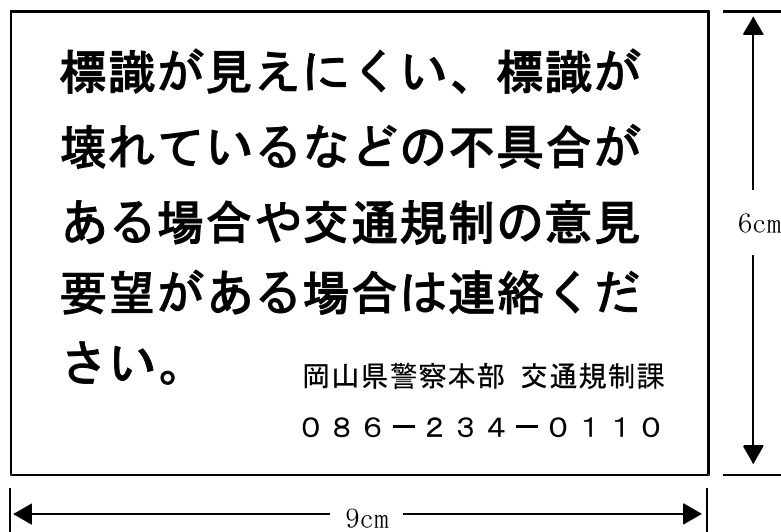
(1) 仕様

ア 連絡票に使用するシートは、無反射塩ビシートにオーバーラミネートしたシートを使用すること。

イ シートは白色の地に黒色の文字で、シートの保証期間中に退色しないインクを使用して印刷する。

ウ シートは手作業で簡単に貼り付けることができ、かつ保証期間中に自然にはく離しないものであること。

(2) 規格



3 設置場所及び方法

- (1) 番号票及び連絡票は、標識設置場所ごとに設置するもので、路上標識柱、路側標識柱には直接、その他の柱（信号柱、電柱、道路照明柱、案内標識柱等）には取付金具により、それぞれ取り付ける。
- (2) 番号票及び連絡票は、地面から1.5m～2.0mの高さで、歩行者から見やすい（番号票を見るのに危険を伴わない）方向に取り付ける。
- (3) 番号票及び連絡票で柱にある既存の表示を隠すことがないようにする。
- (4) ベルトの先端が蓋部分から出ないように、取付金具（ステンレスバンド）の取り付け処理は確実にを行うこと。

(5) 取付金具の規格は下記による。

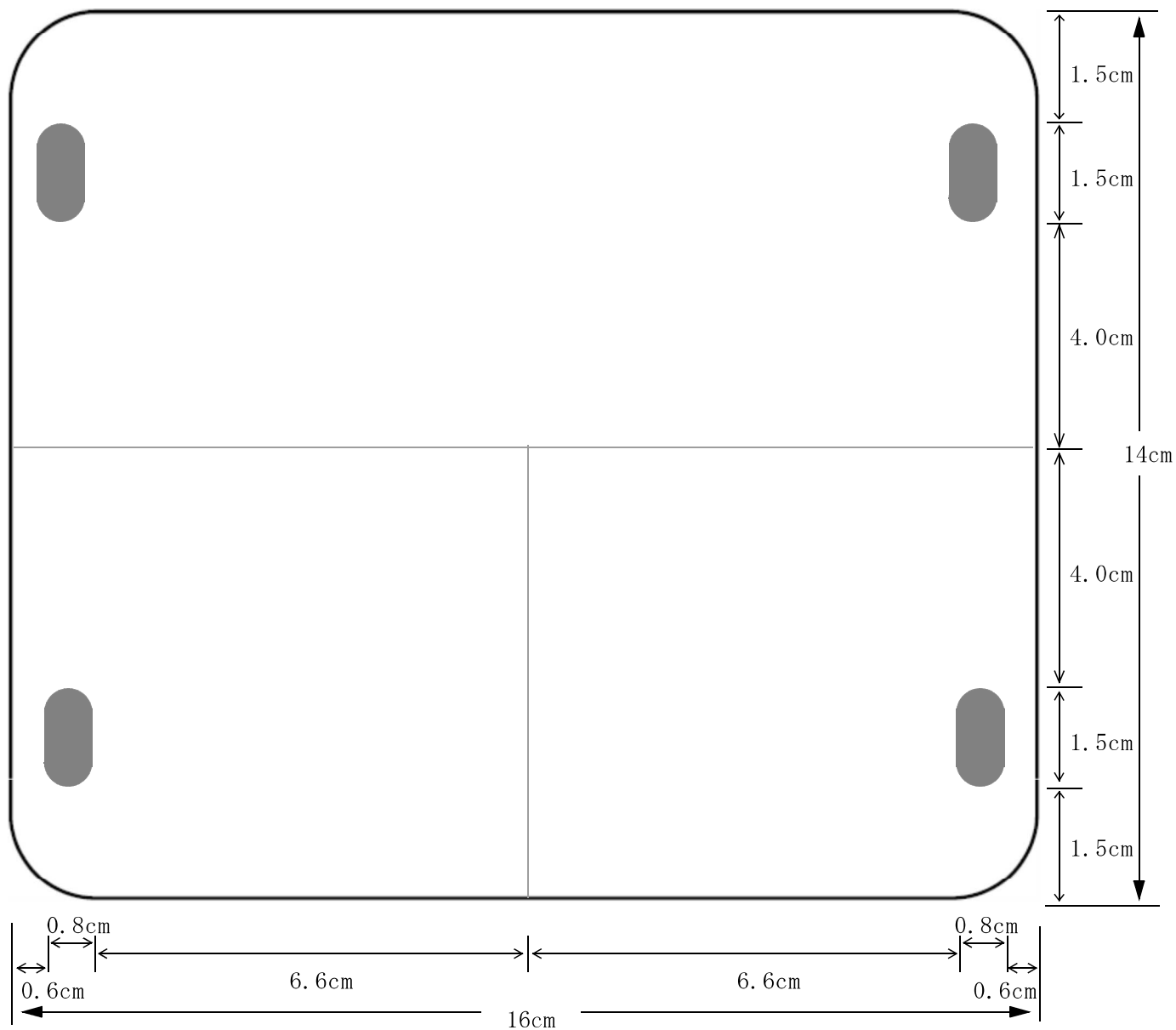
ア 規格

(ア) アルミ板

$t=0.25\text{mm}$

四方は角を丸加工

中央から左・右・下に向けて目安線加工

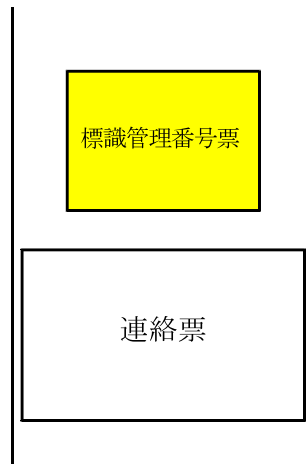


(イ) ステンレスバンド 2本

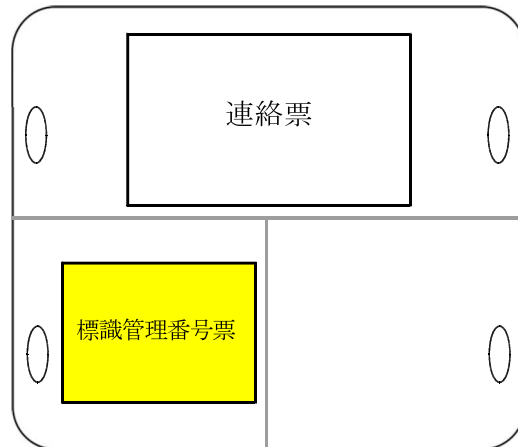
W10mm × φ50m~φ450mm

(6) 管理番号票等貼付位置（歪みなく貼付すること）

ア 建柱の場合

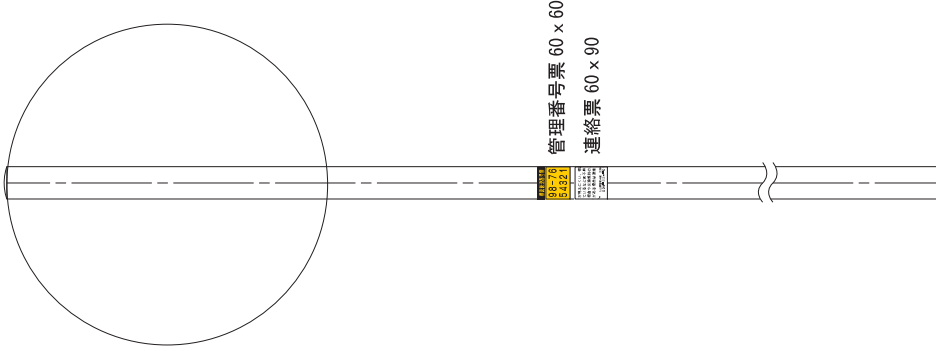


イ 共架の場合

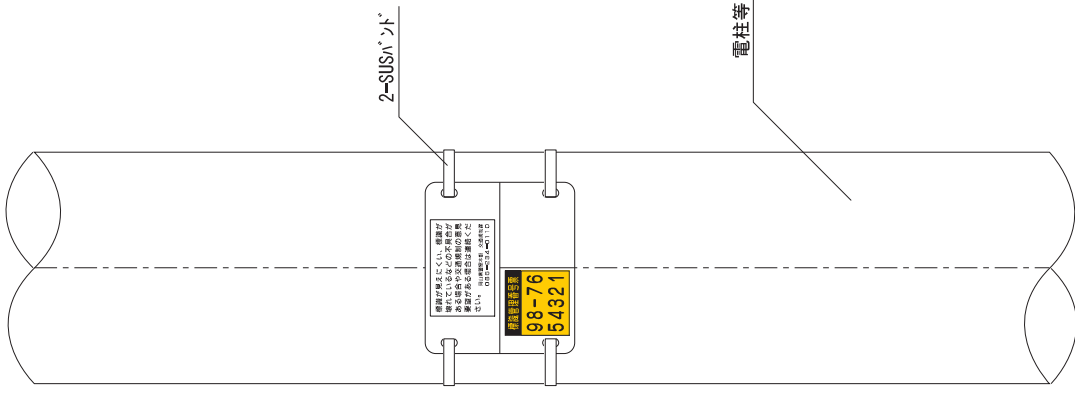
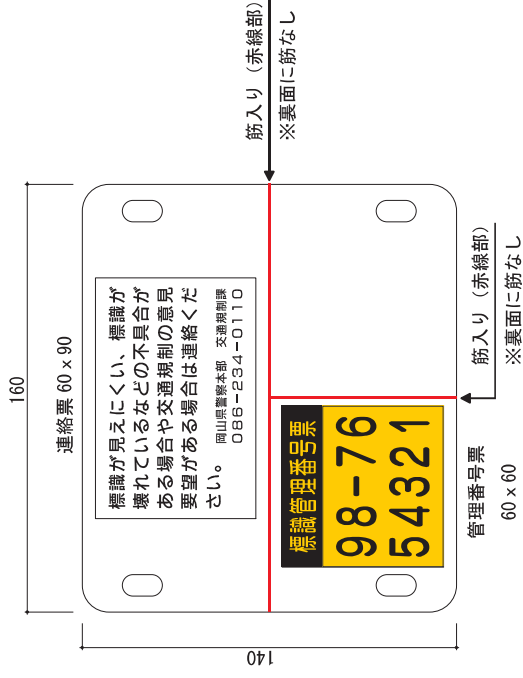


管理番号票・連絡票

支柱貼付図



取付金具貼付図

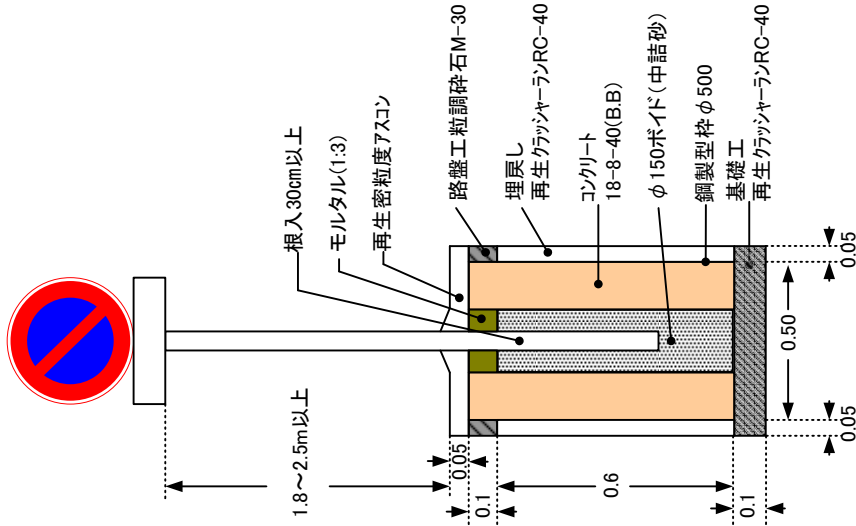


製図
検図
承認

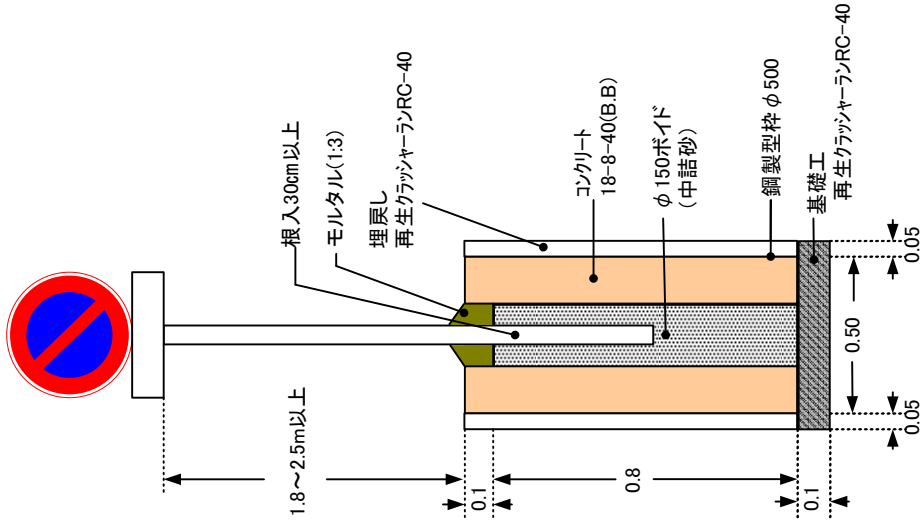
第三角法
尺度
No.

路側標識基礎詳細図A～D型

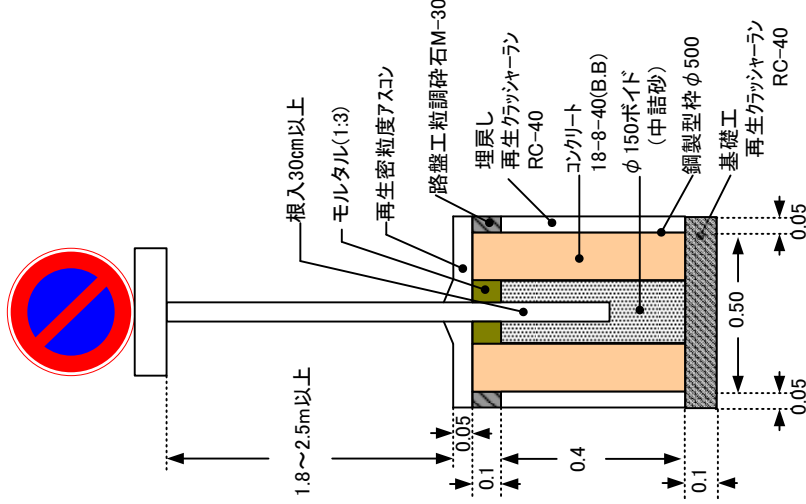
A 型



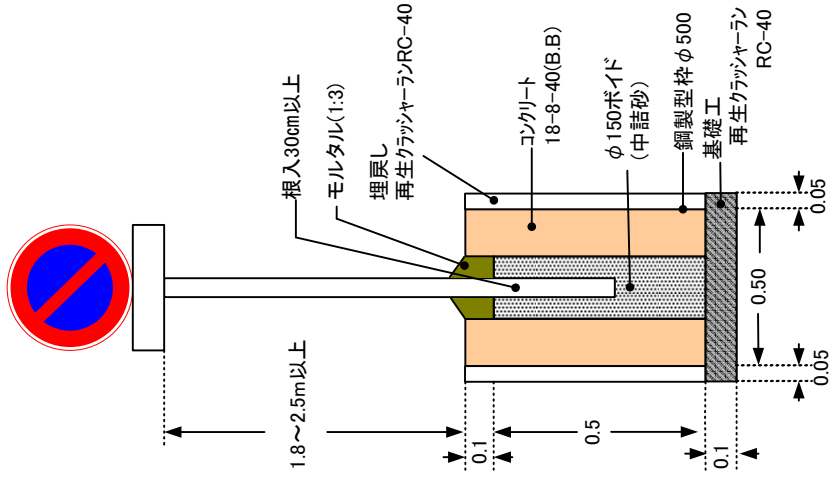
B 型



C 型



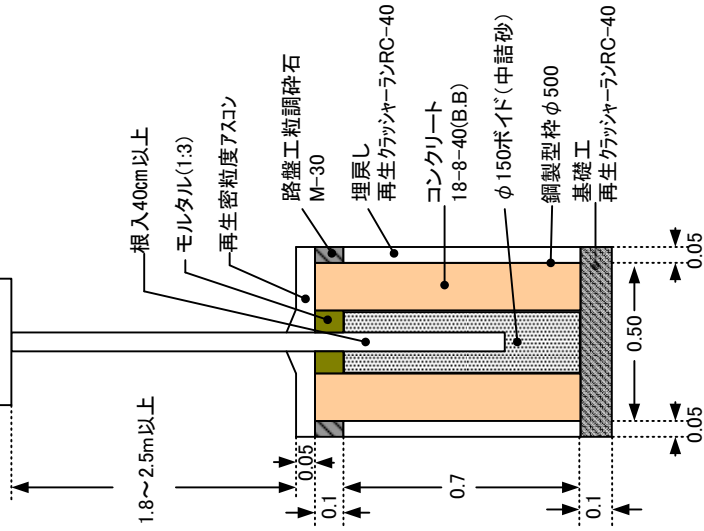
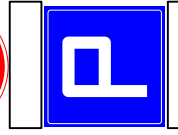
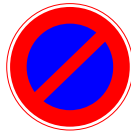
D 型



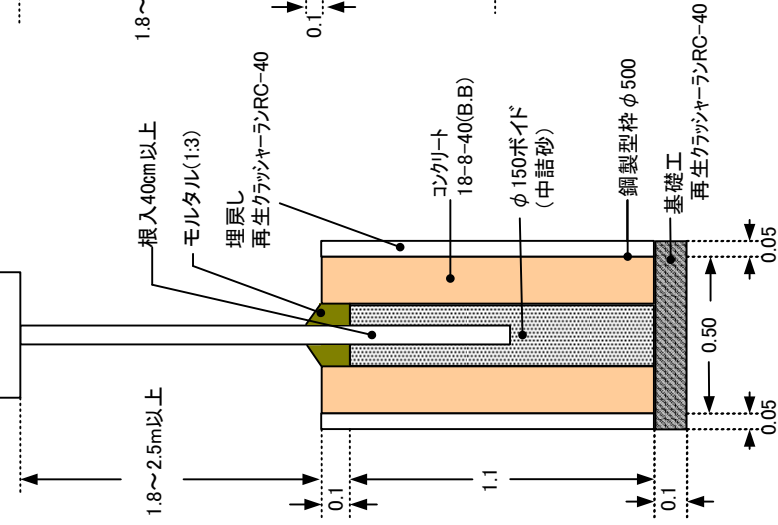
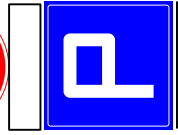
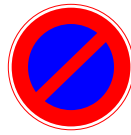
路面と柱の接合部は雨水等が溜まらない程度に路面側を盛り上げること。

路側標識基礎詳細図E~H型

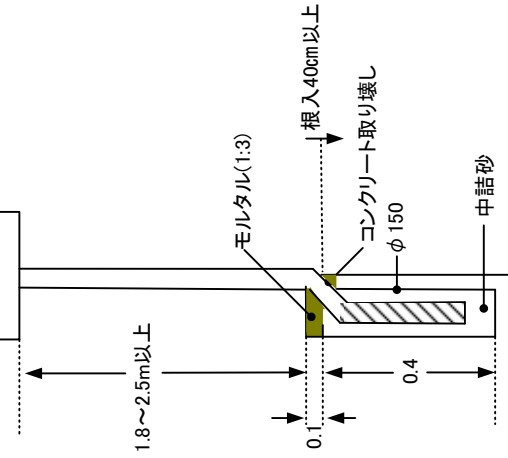
E 型



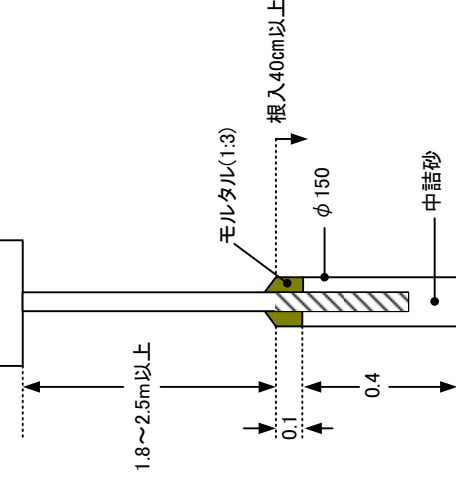
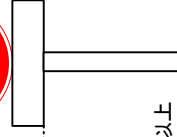
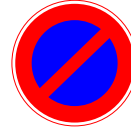
F 型



G 型



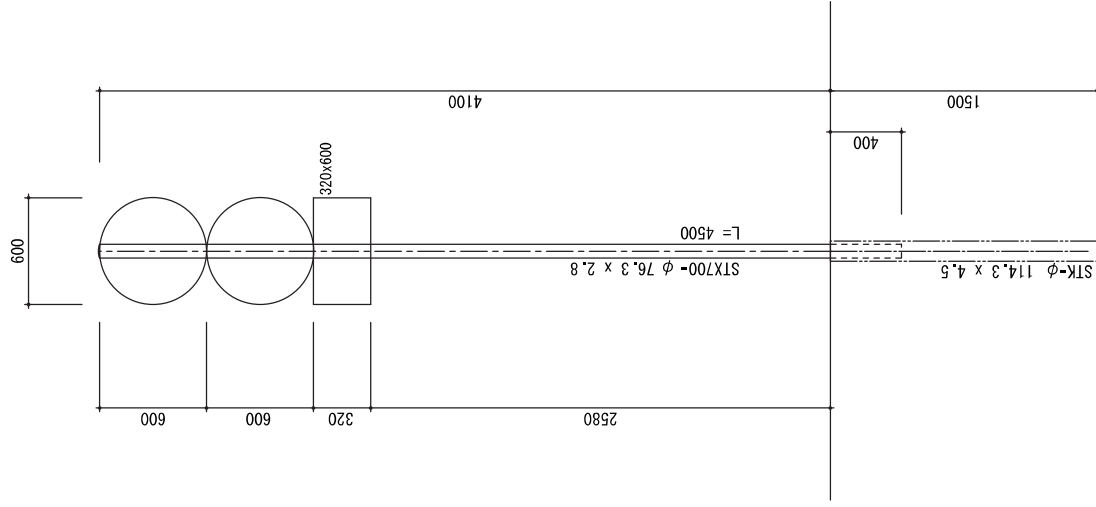
H 型



G・H型については、監督員指示により
 ・根入30cm以上
 ・削孔をφ150以下とする場合がある。

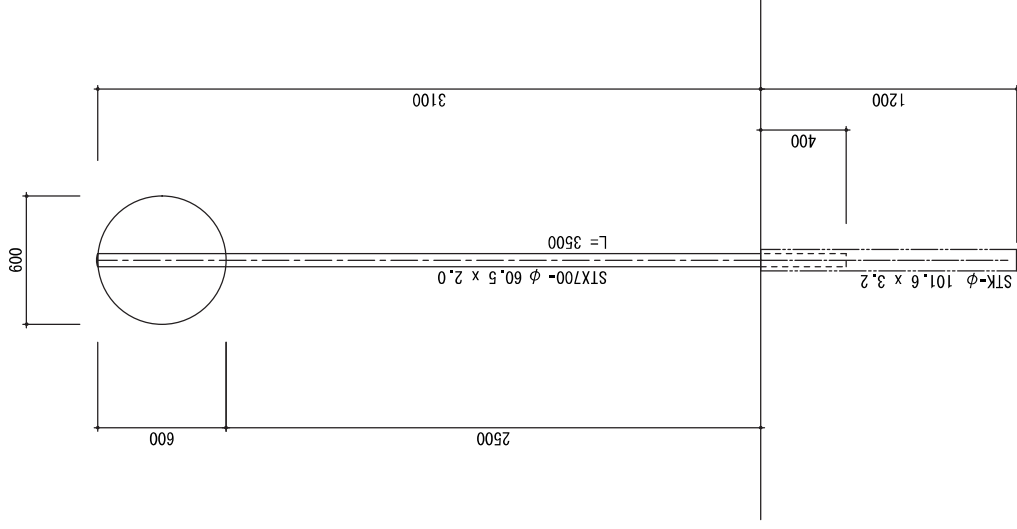
路面と柱の接合部は雨水等が溜まらない程度に路面側を盛り上げること。

路側式单柱 構造図 S=1/30



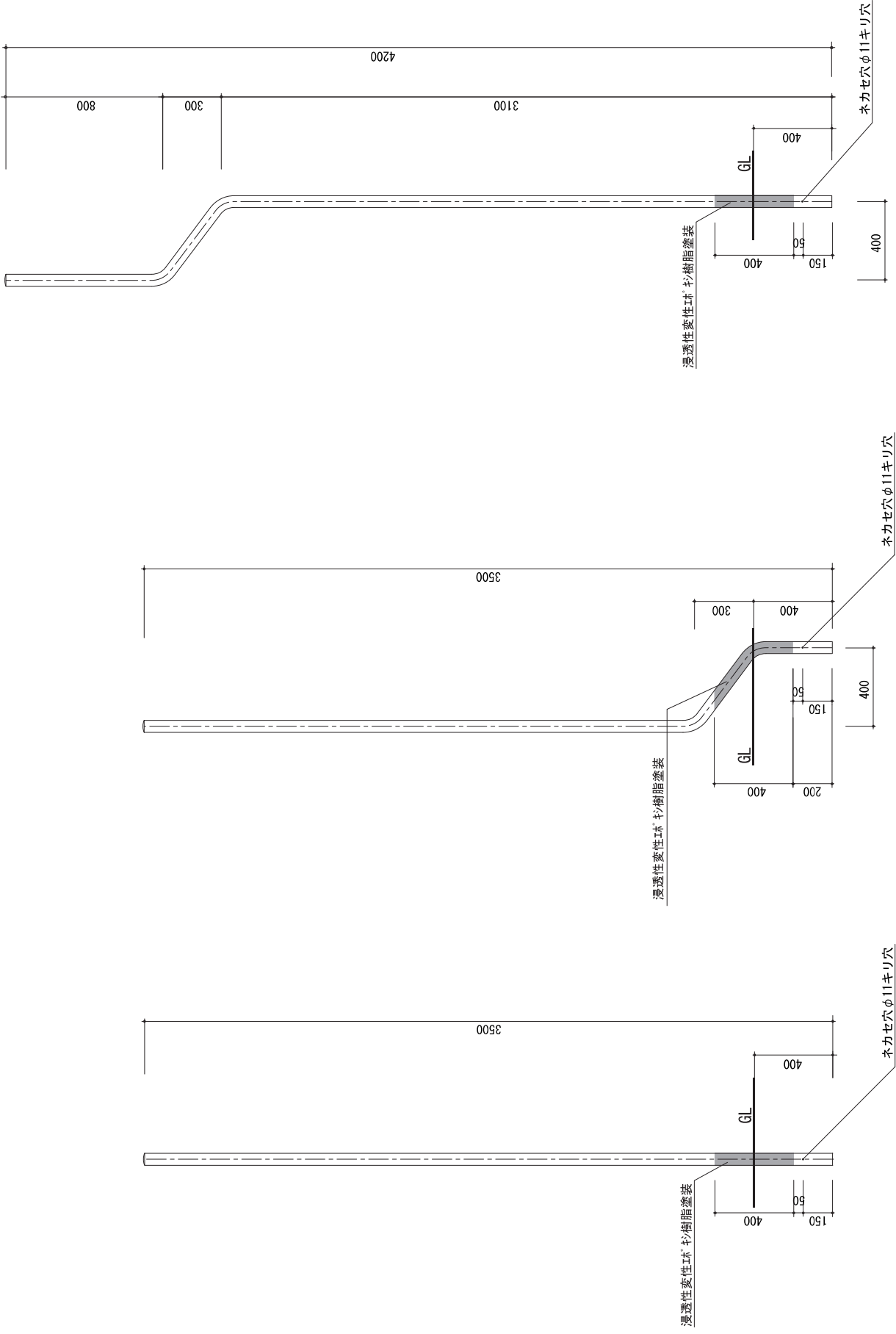
製図		第三角法
検図		尺度 1/30
承認		No.

路側式单柱 構造図 S=1/25



製図		第三角法	
検図		尺度	1 / 25
承認		No.	

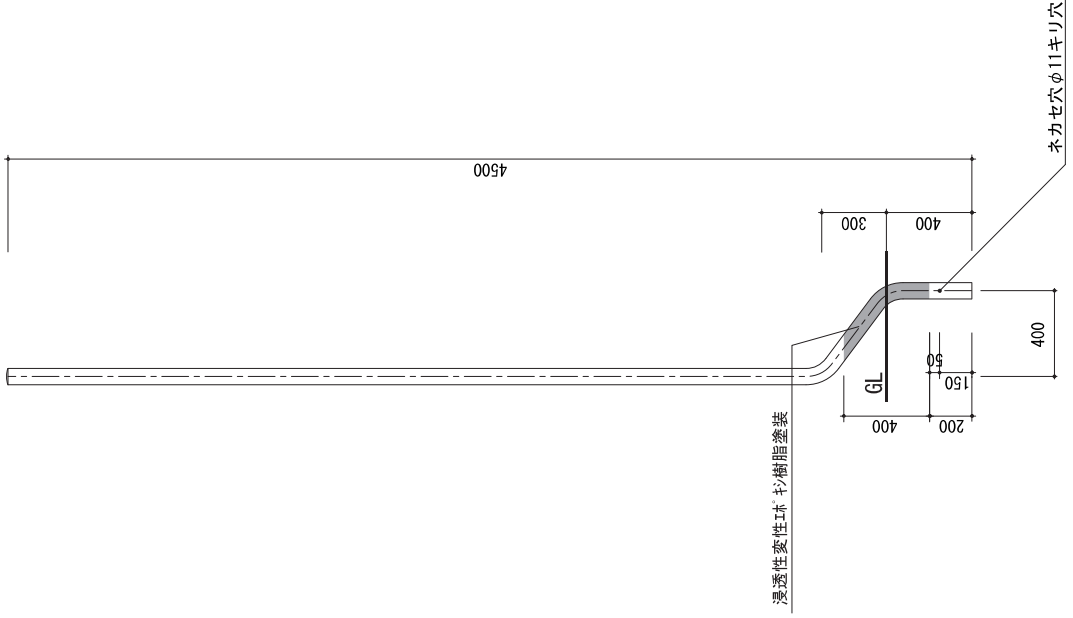
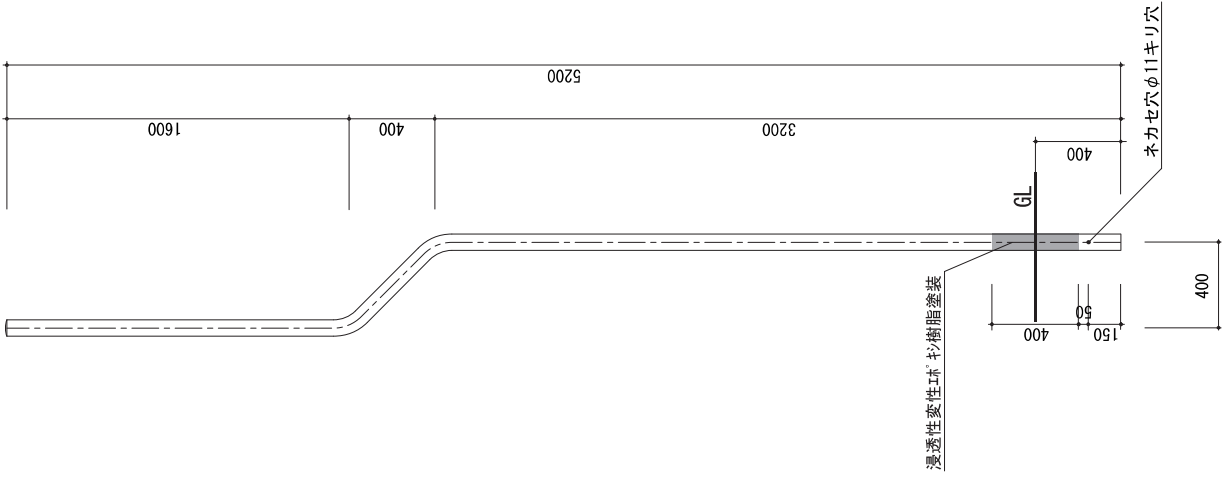
路側式单柱 構造図 S=1/20



製図
検図
承認

第三角法
尺度 1/20
No.

路側式单柱 構造図 S=1/25

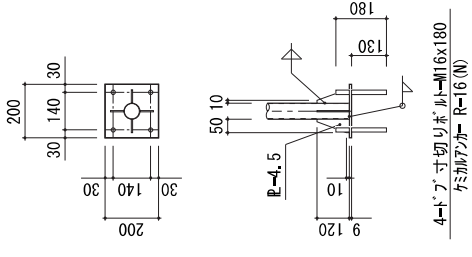
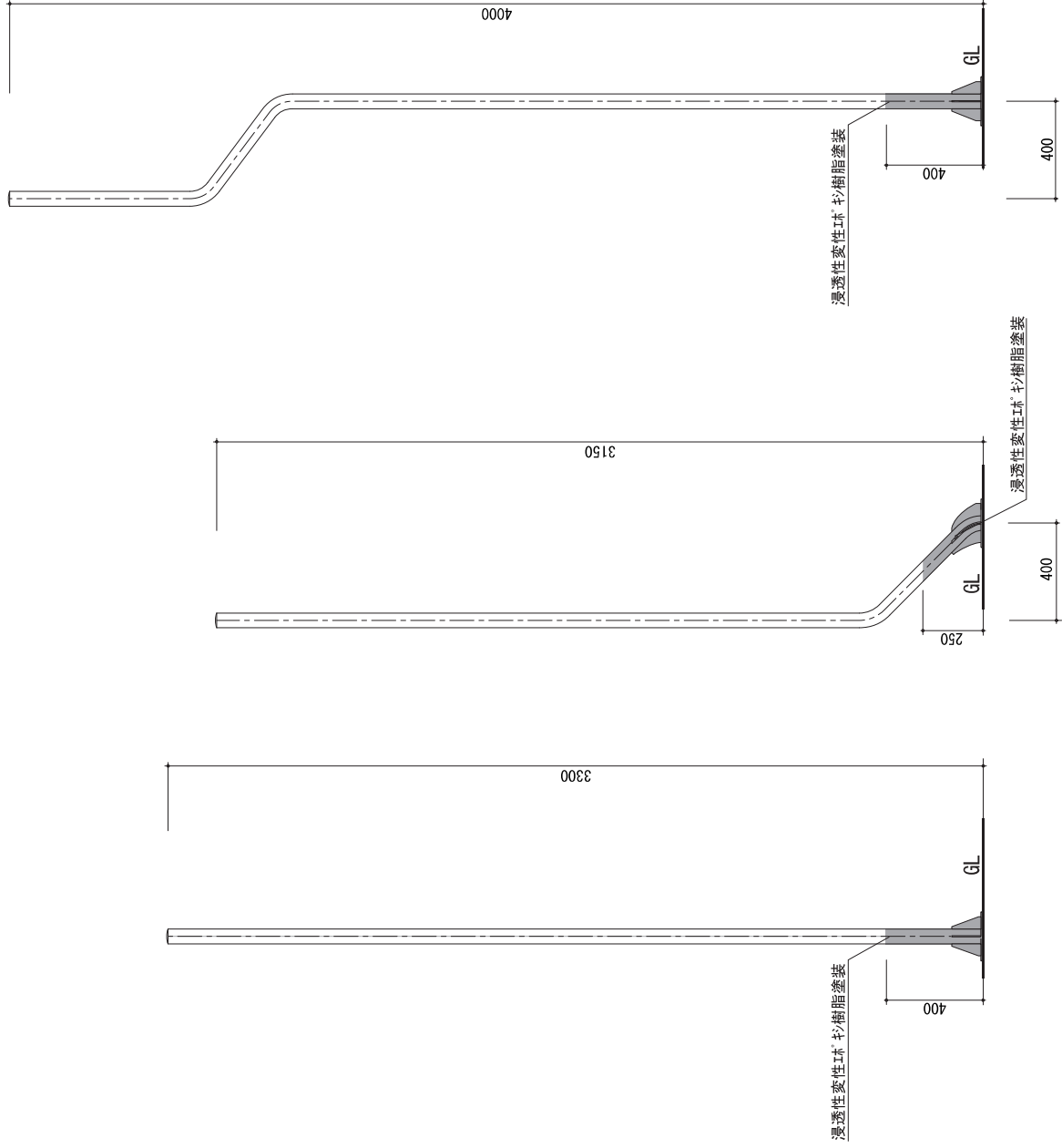


製図
検図
承認

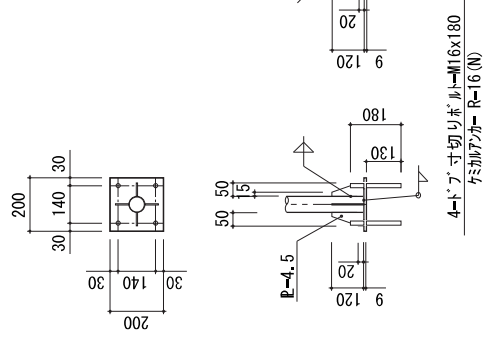
第三角法
尺度 1/25
No.

路側式单柱 構造図 S=1/20

柱脚部の詳細図 S = 1 / 20



柱脚部の詳細図 S = 1 / 20

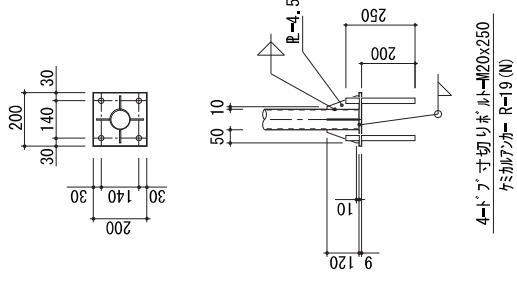


製図
検図
承認

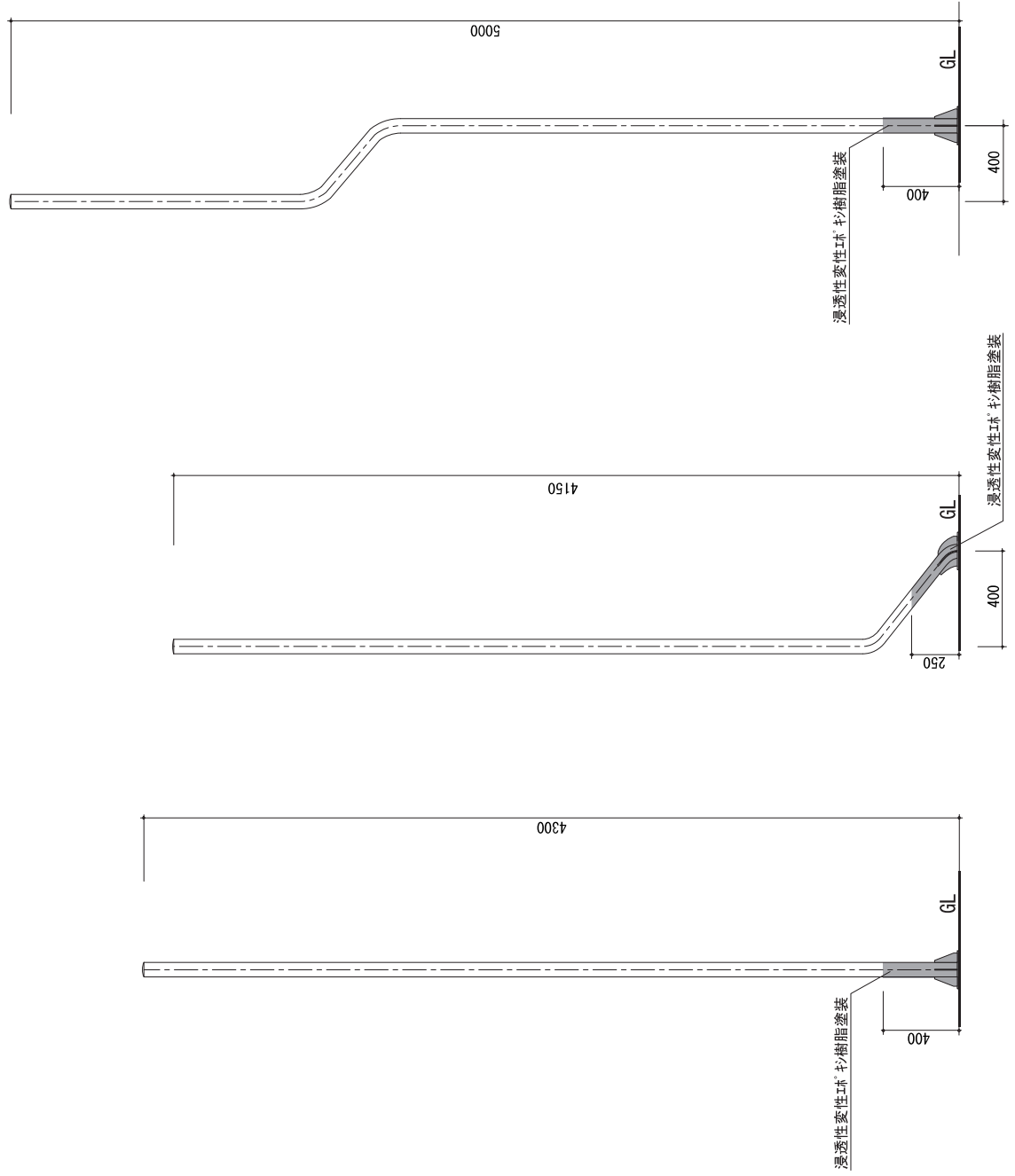
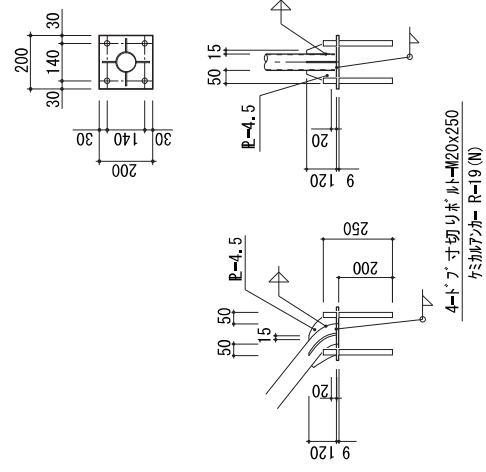
第三角法
尺度 1/20
No.

路側式単柱 構造図 S=1/25

柱脚部の詳細図 S = 1 / 20



柱脚部の詳細図 S = 1 / 20

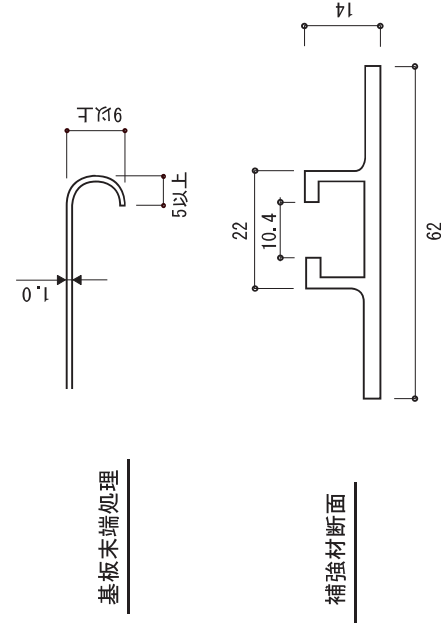
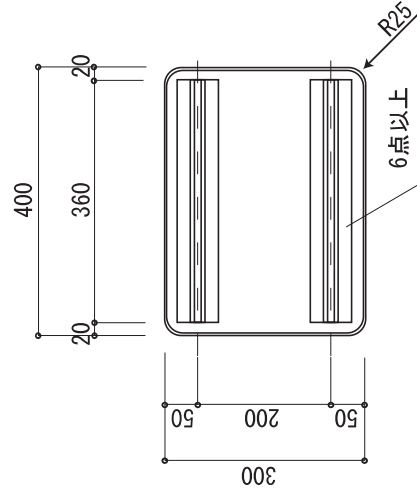
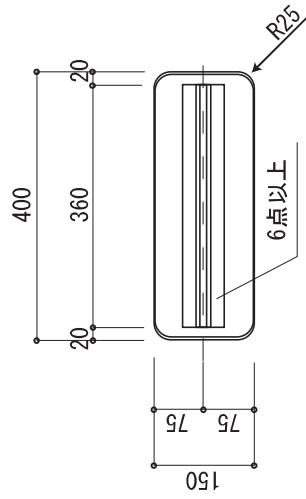
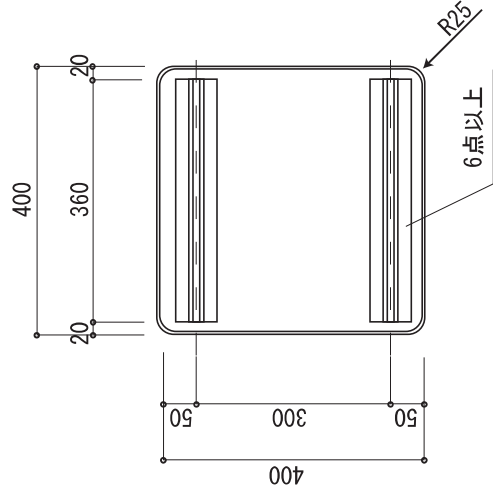
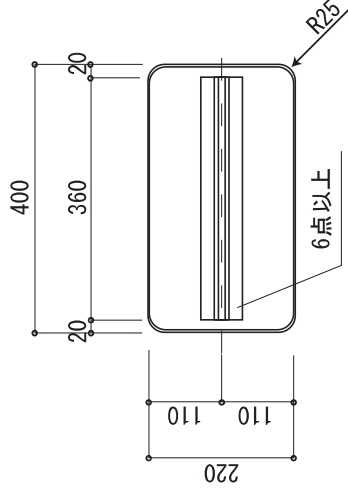
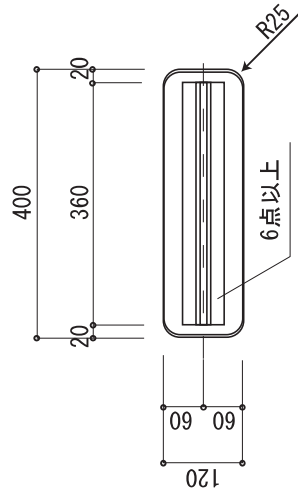


製図		第三角法
検図		尺度 1 / 25
承認		No.

基板及び補強材取付図 (単位mm)

補助標識板(標準型)

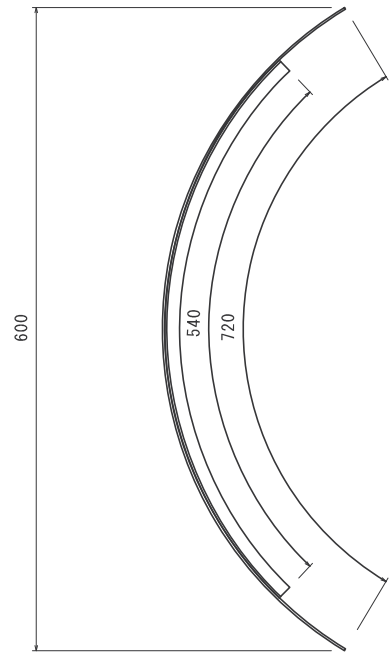
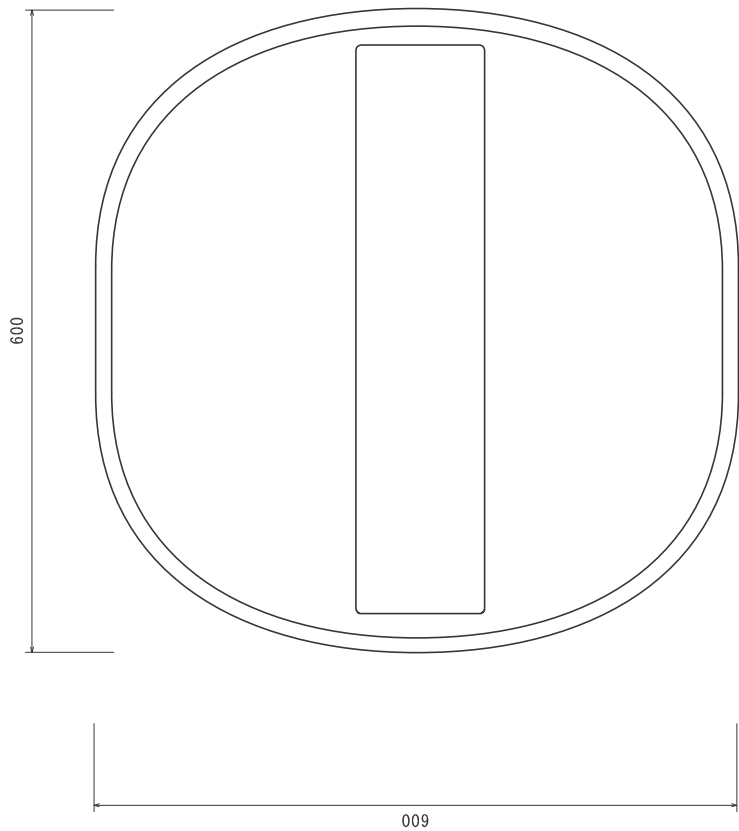
(本標識2/3倍用)



基板末端処理

補強材断面

図面名称	標識板サイズ(縦×横)	出力尺度	素地フィルム	文字フィルム	矢印フィルム	記号フィルム	フィルム種別
		1/8					

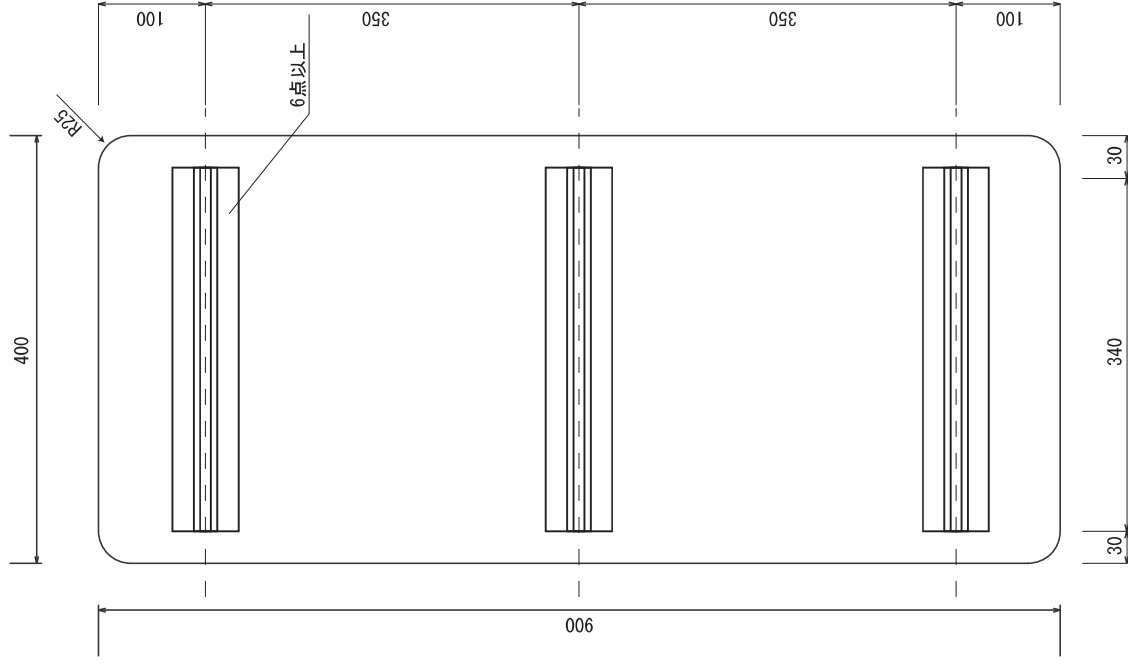
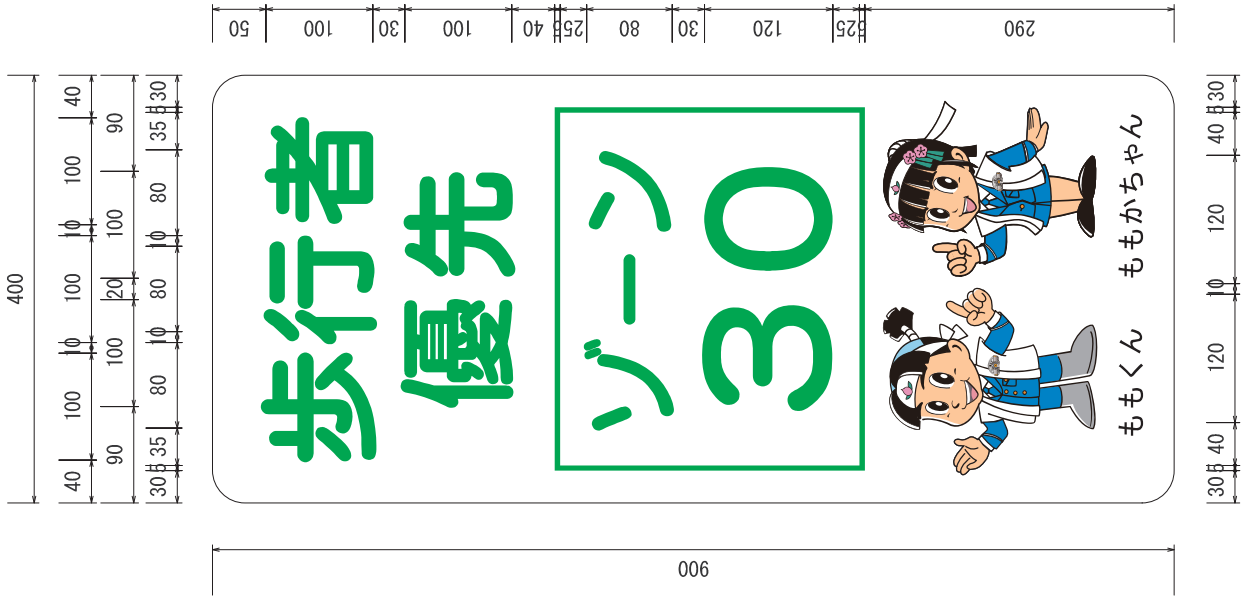


図面名称	標識板サイズ(縦×横)	出力度	素地	フィルム	文字	フィルム	矢印	フィルム	記号	フィルム	フィルム	種類
303-円弧板	1/5	1/5	赤色						白色			広角プリズム

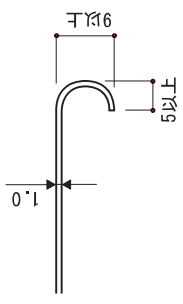


図面名称	標識板サイズ(縦×横)	出力尺度	素地フィルム	文字フィルム	矢印フィルム	記号フィルム	フィルム種別
		1/10					

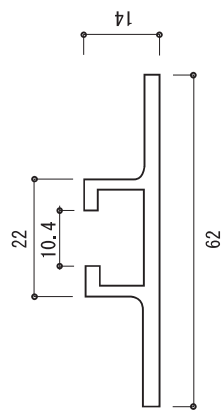
ゾーン30用標識（歩行者優先）



基板末端処理

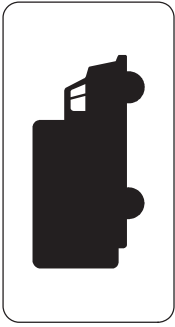
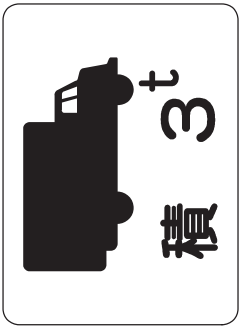
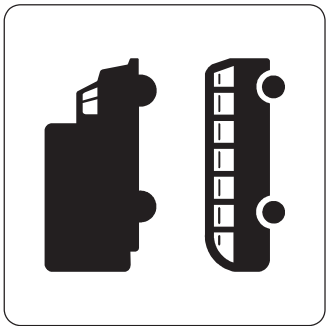


補強材断面



図面名称	標識板サイズ(縦×横)	出力尺度	素材	フィルム	文字フィルム	矢印フィルム	記号フィルム	フィルム種別
	900 × 400	1/5						フィルム種別 広角プリズム

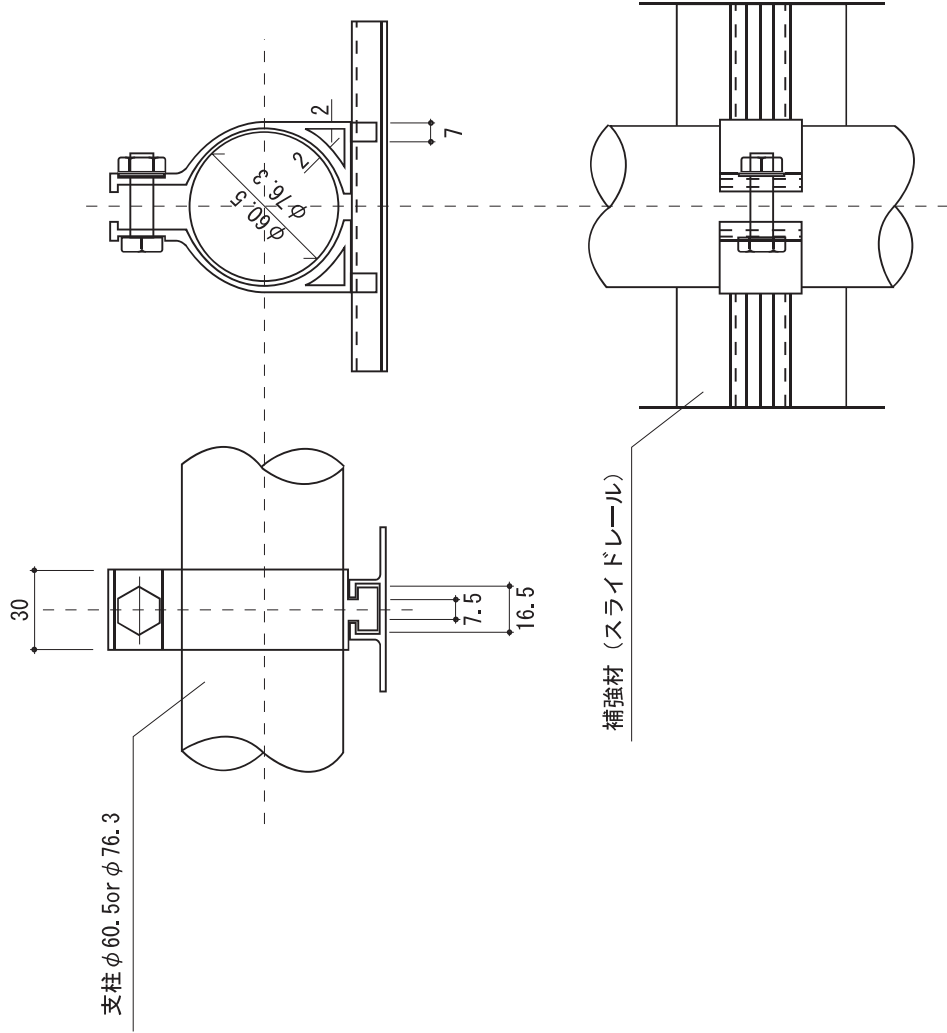
シンボル サイズ一覧表

			
標準 1.0倍	320 × 600	440 × 600	600 × 600
拡大 1.5倍	450 × 900	600 × 900	900 × 900
縮小 2/3倍	220 × 400	300 × 400	400 × 400

図面名称	標識板サイズ(縦×横)	出力度	素地フィルム	文字フィルム	矢印フィルム	記号フィルム	フィルム種別
	1/10						フィルム種別 広角プリズム

標識板取付金具詳細図

φ60.5 □ φ76.3

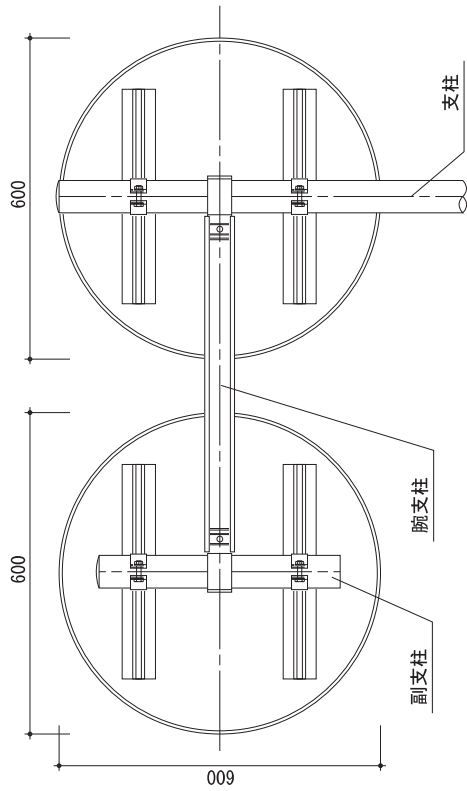


支柱 φ60.5 or φ76.3

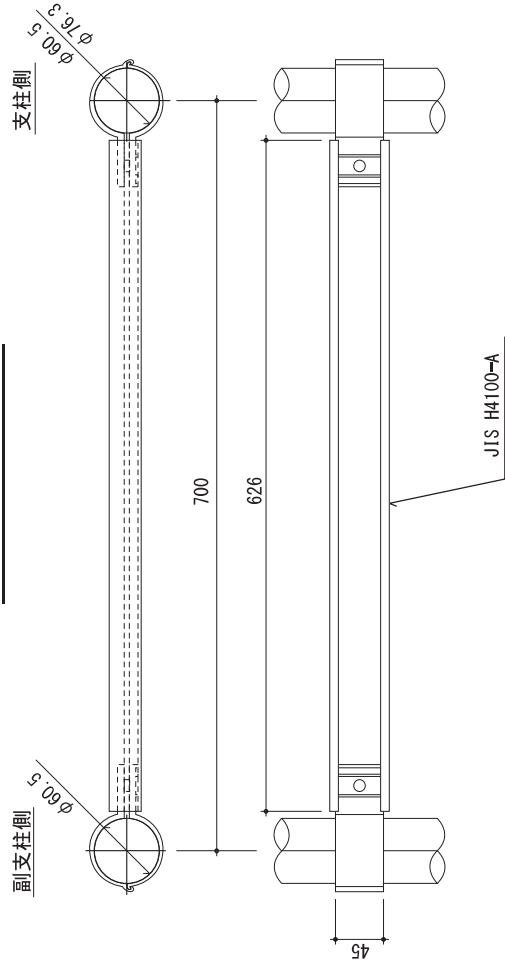
補強材 (スライドルール)

製図		第三角法
検図		尺度
承認		No.

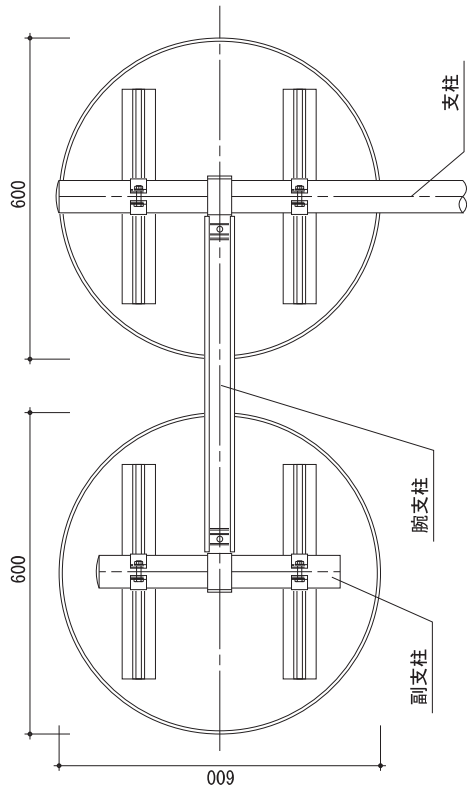
腕支柱 (標準板用)



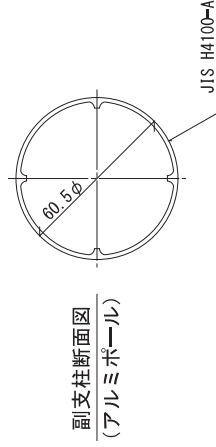
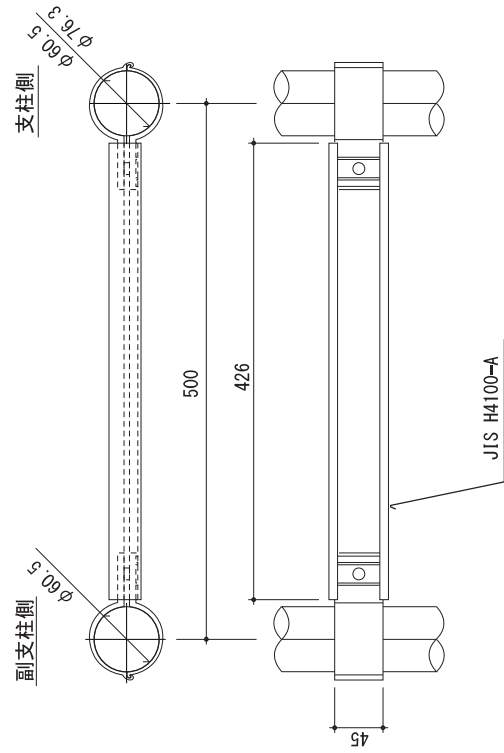
腕支柱 (標準板用) 詳細図



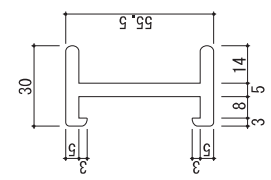
腕支柱 (縮小板用)



腕支柱 (縮小板用) 詳細図



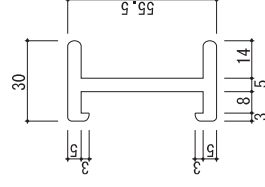
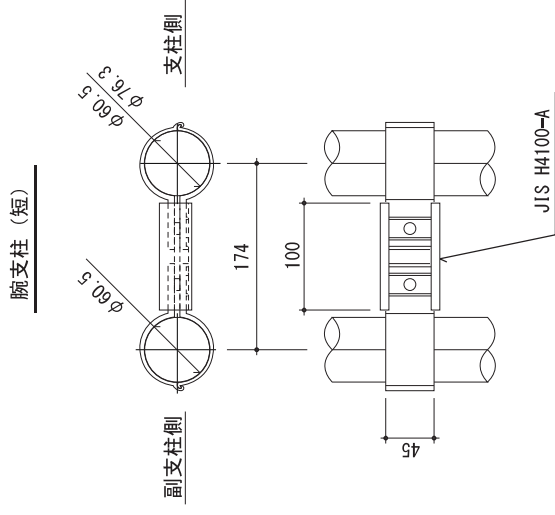
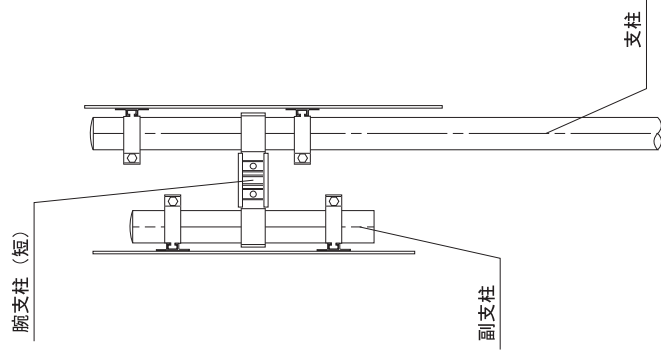
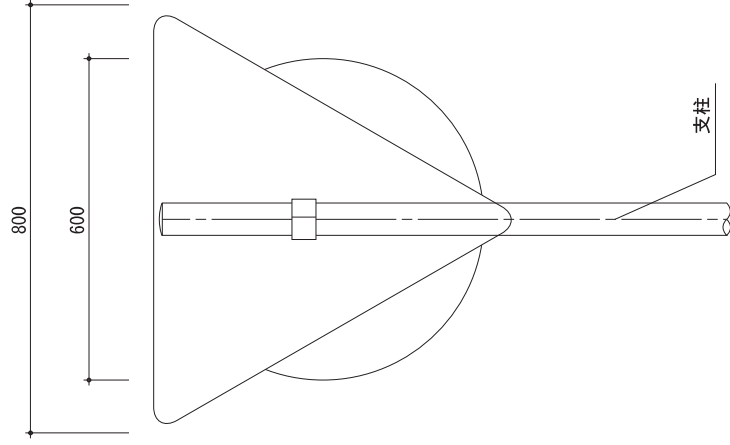
副支柱断面図
(アルミポール)



腕支柱断面図

製図		第三角法
検図		尺度
承認		No.

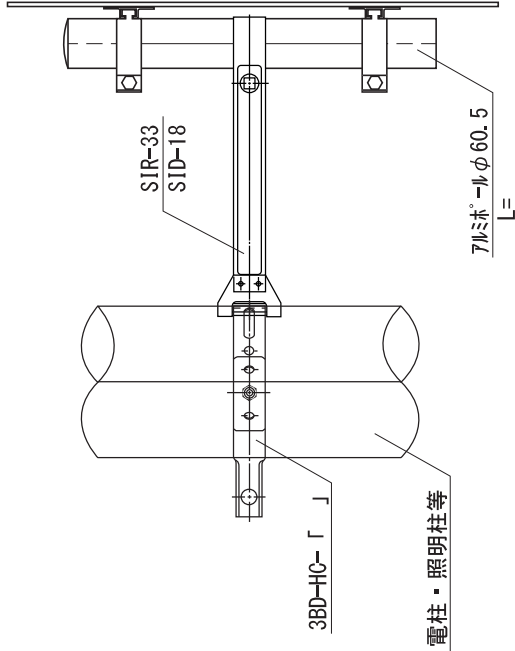
腕支柱 (両面用) 詳細図



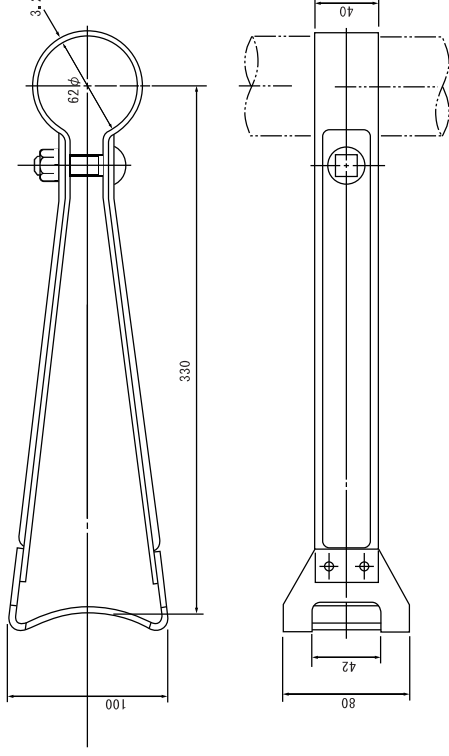
腕支柱断面図

製図		第三角法
検図		尺度
承認		No.

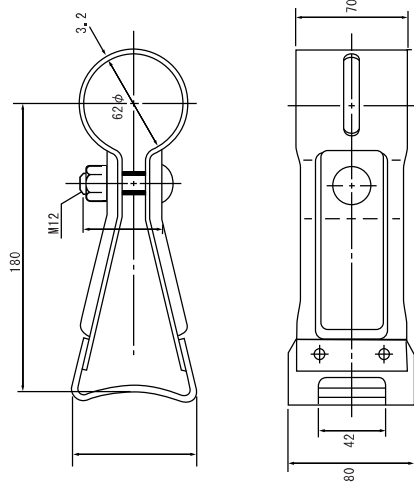
共架金具図面及び取付詳細図



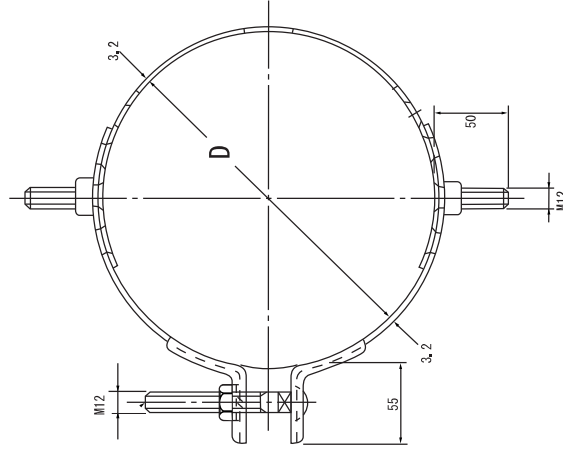
SIR-33
(共金(大))



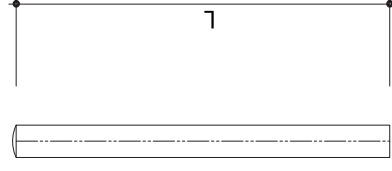
SID-18
(共金(小))



3BD-HC-Γ J

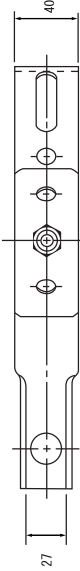


アルミポール
φ60.5



品名	適用径
3BD-HC-10	D=φ89.1~φ114.3
3BD-HC-12	D=φ120~φ190
3BD-HC-17	D=φ170~φ260
3BD-HC-23	D=φ230~φ320
3BD-HC-30	D=φ300~φ410

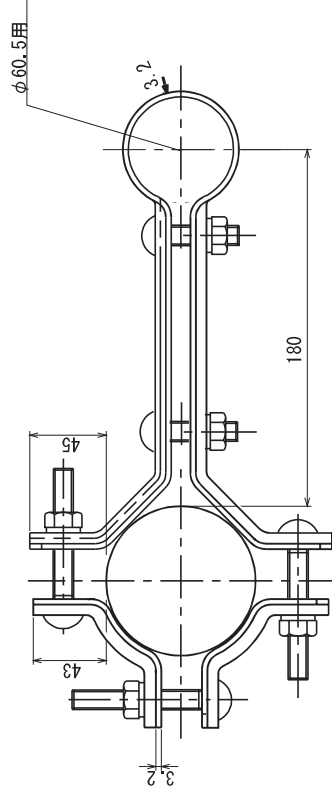
標識板	アルミポールφ60.5長さ
縮小板	L=300
一方通行	
標準板	L=450
縮小板 + 補助板 (3-2型まで)	
一方通行 + 補助板 (3型まで)	L=550
標準板 + 補助板 (3型まで)	L=700
標準板 + エンド板	L=750
予告標識	
標準板 + 補助板 (4型)	L=900
上記以外	L=任意



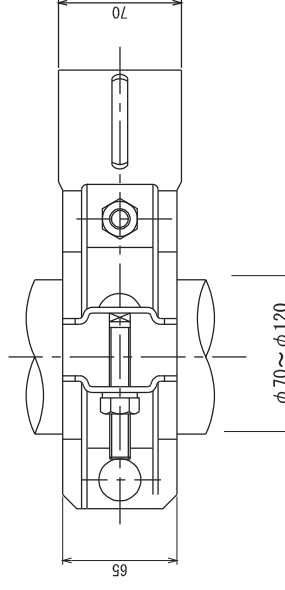
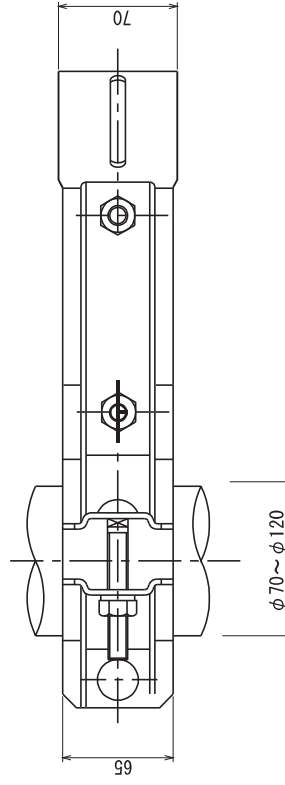
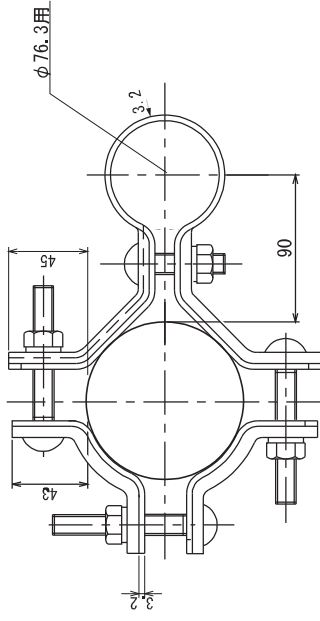
製図		第三角法
検図		尺度
承認		No.

ガードレール取付金具

SID-SP-18
(φ60.5用)



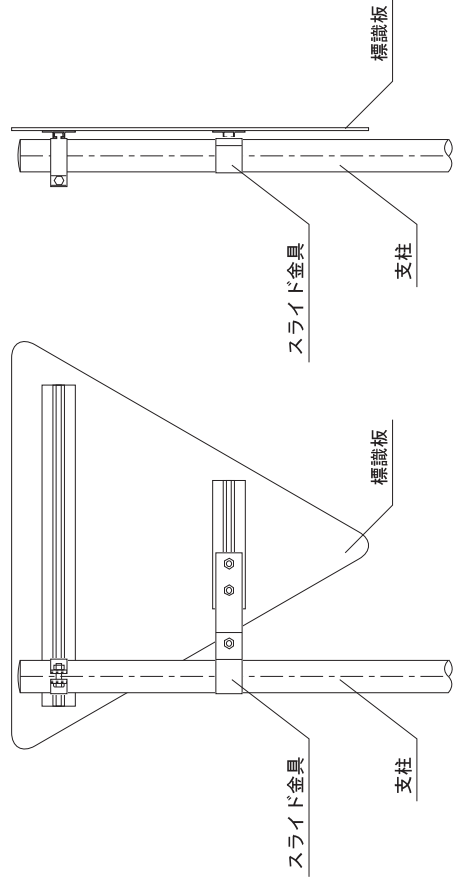
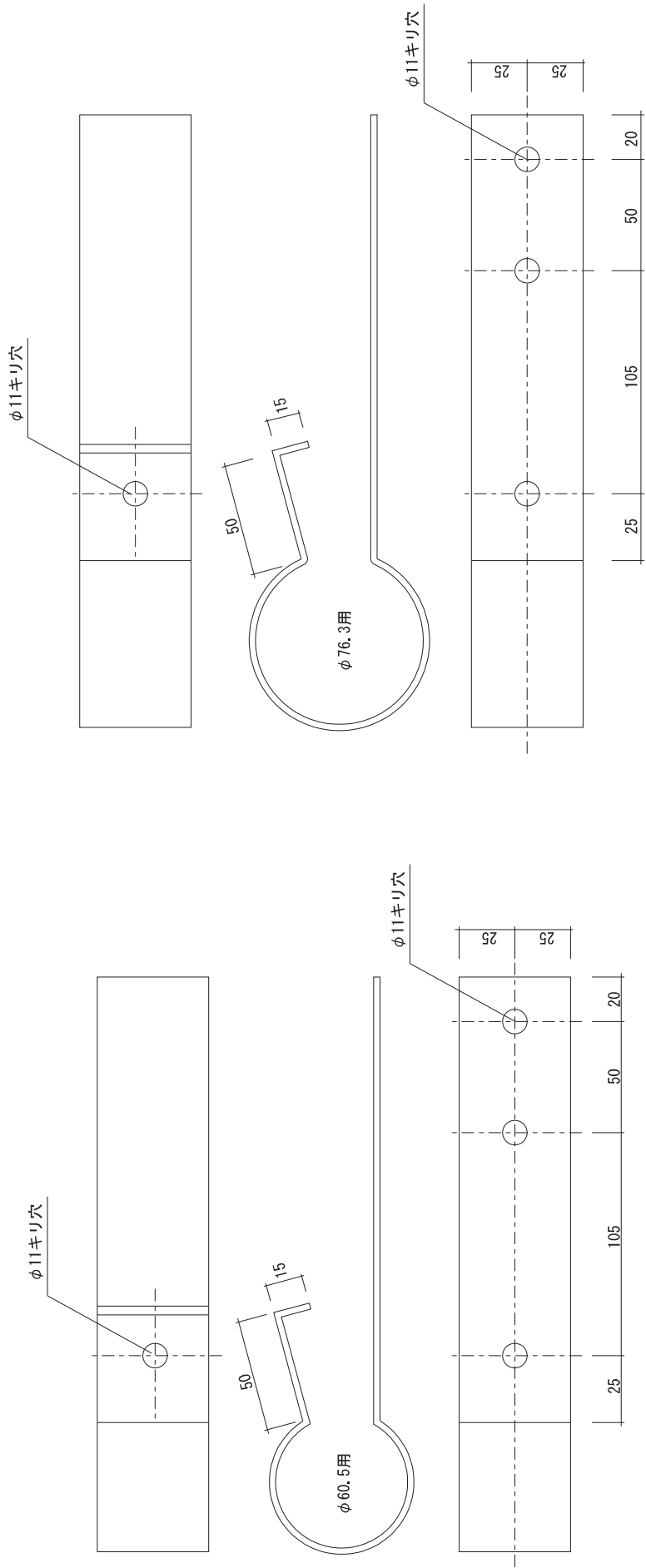
SID-SP-9
(φ76.3用)



表面処理 溶融亜鉛めっき

製図			第三角法
検図			尺度
承認			No.

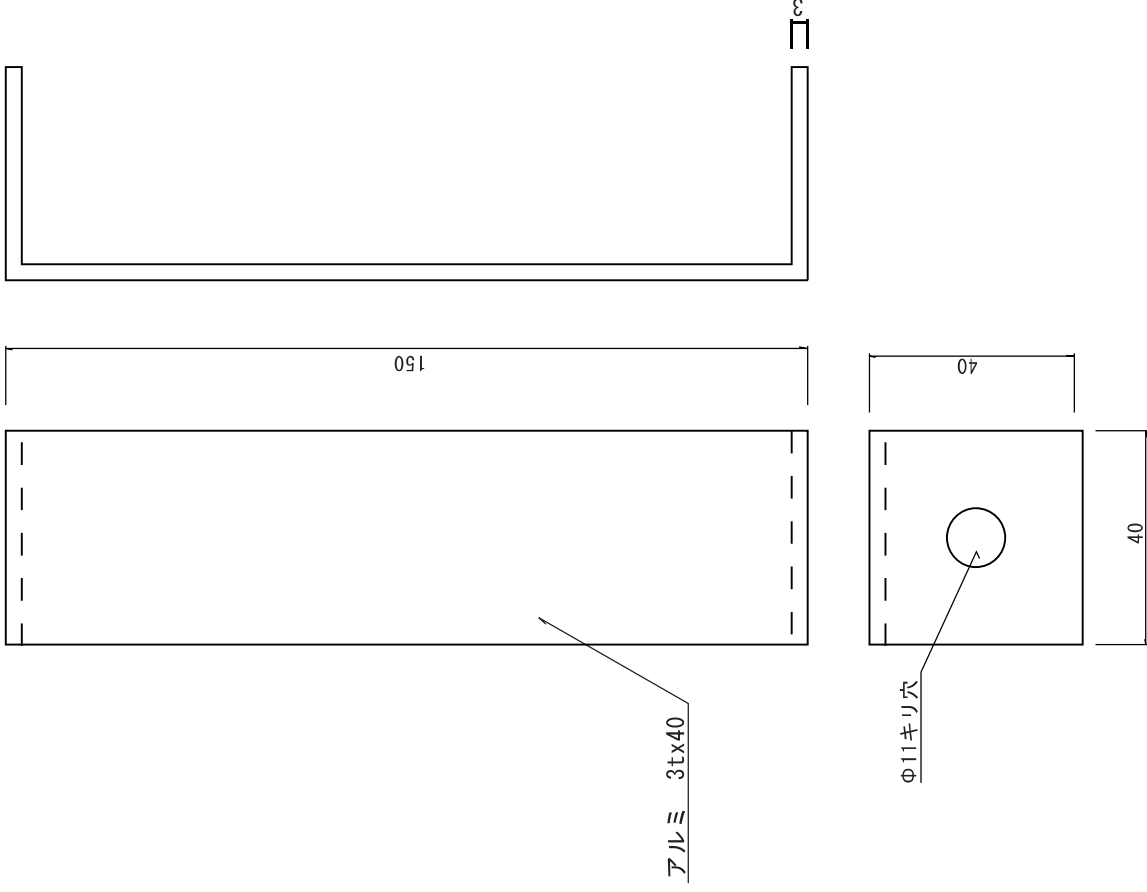
スライド金具詳細図



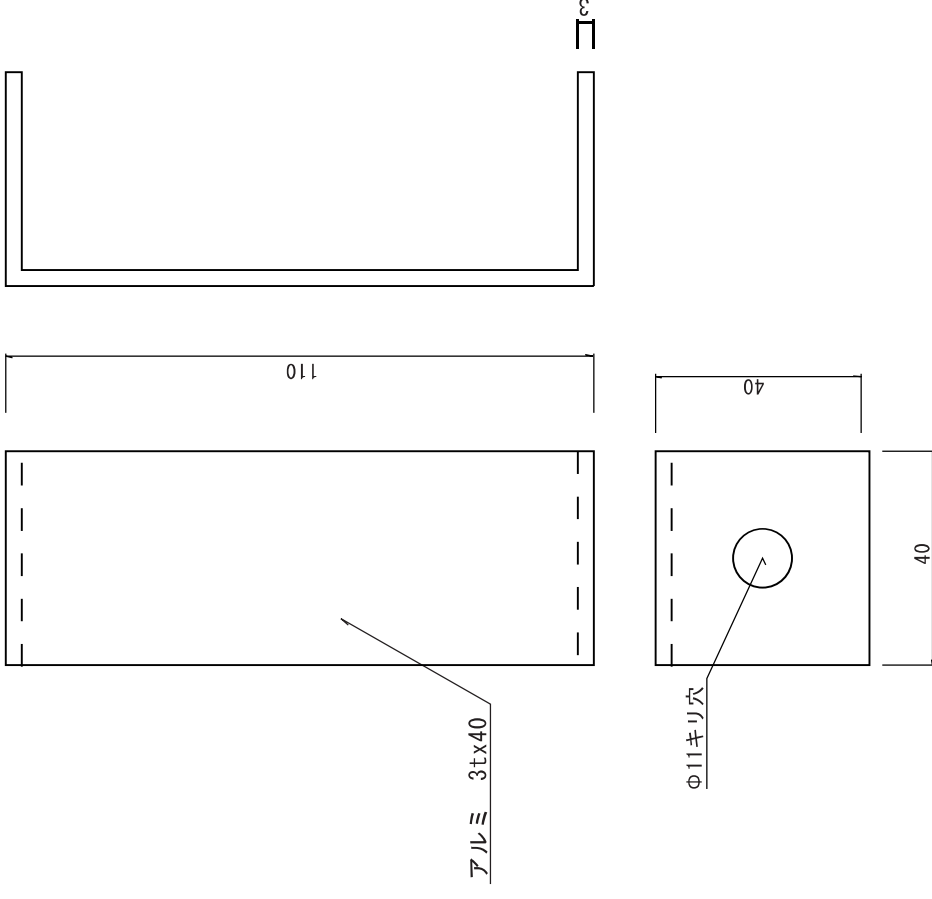
製図		第三角法
検図		尺度 1/20
承認		No.

両面用金具

コの字 (大)

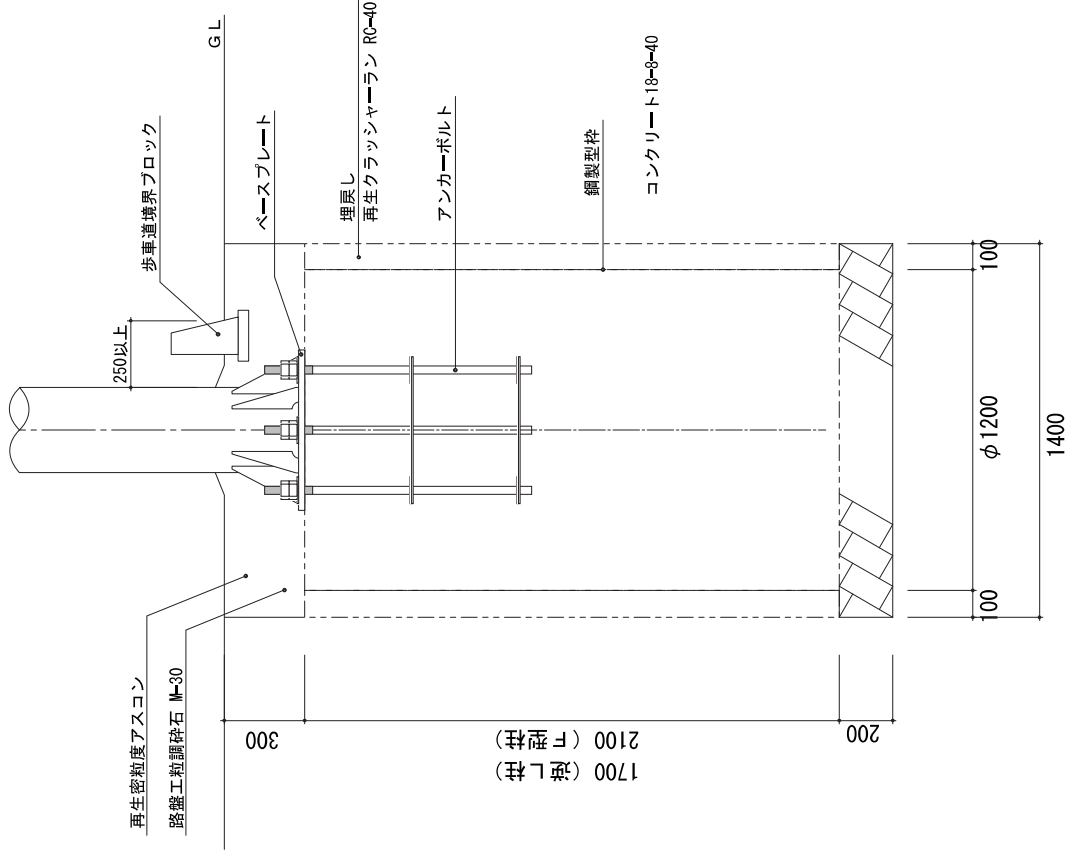
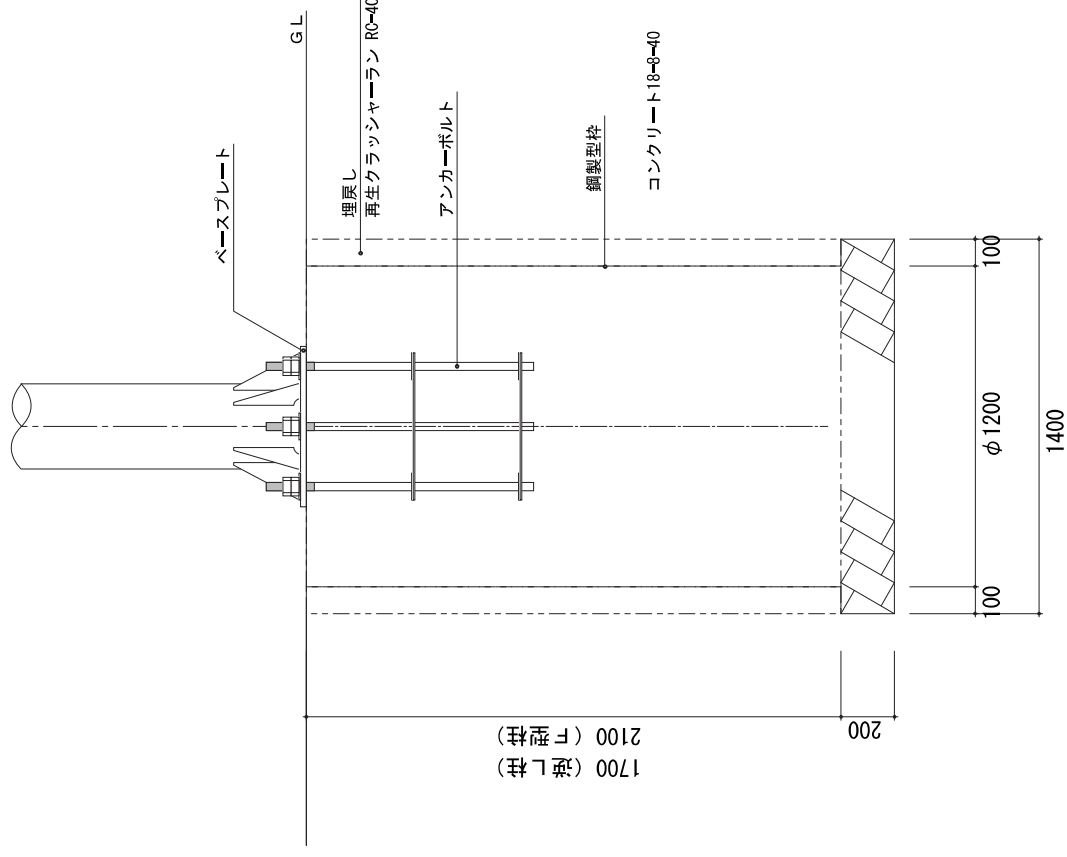


コの字 (小)



製図			第三角法
検図			尺度
承認			No.

路上標識逆L・F型



製図

検図

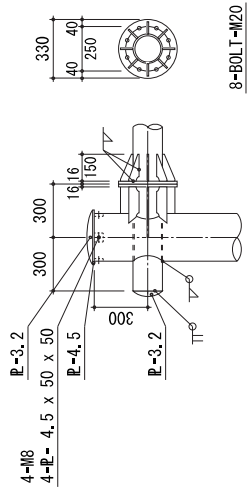
承認

第三角法

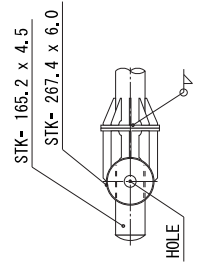
尺度

No.

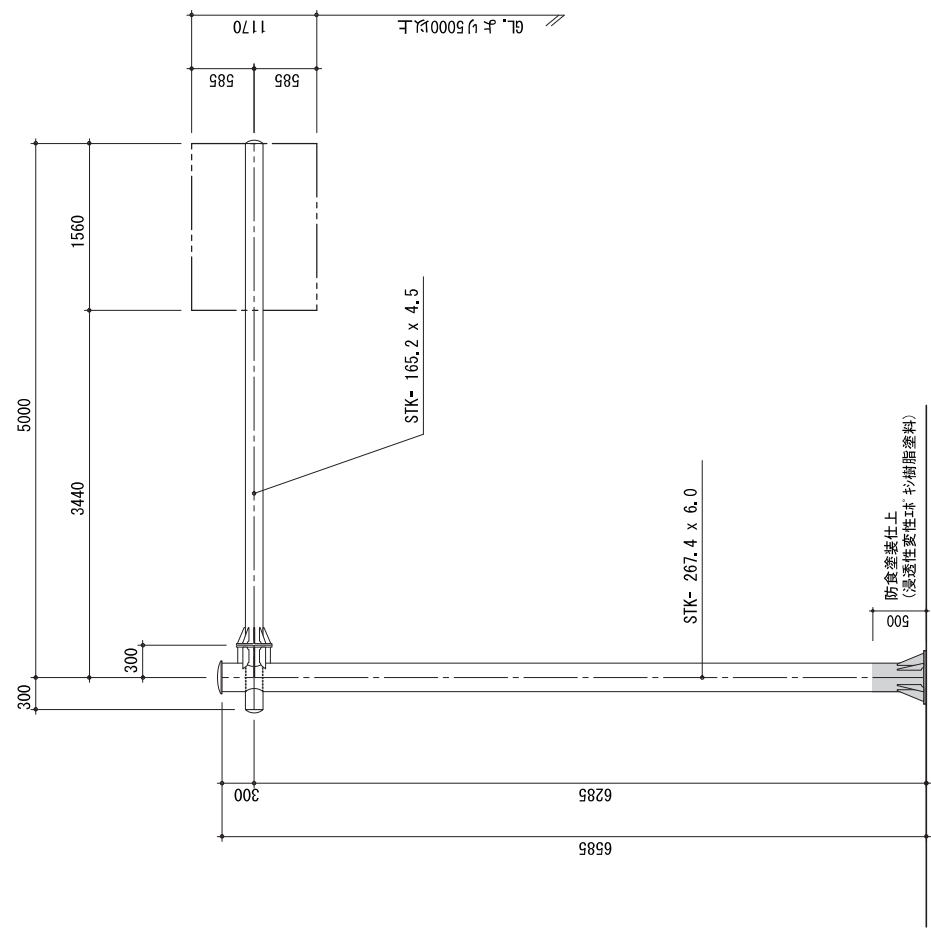
逆L型標識柱 構造図 (L1001) S=1/50



8-BOLT-M20



梁・柱の取合詳細図 S = 1 / 30

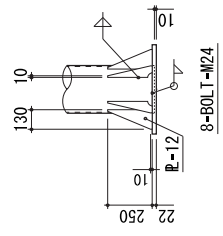
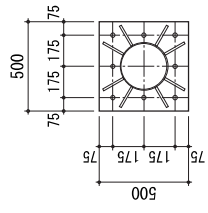


鋼管製品規格 (一般構造用炭素鋼管 STK400 JIS G 3444)

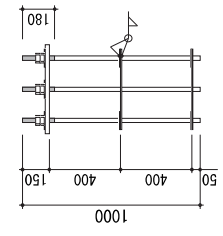
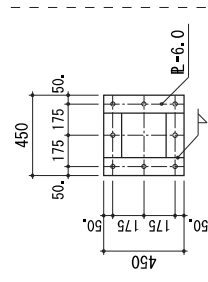
種類	引張り強さ N/mm ²	降伏点または耐力 N/mm ²	伸び %
一般構造用鋼管 STK 400	400以上	235以上	10以上

仕様：上記規格の鋼管に溶融亜鉛めっき仕上げ

※溶融亜鉛めっき適用規格：JIS H 8641 HDZ55



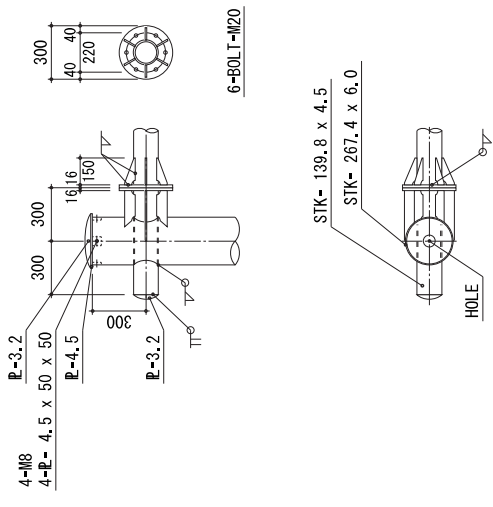
柱脚部の詳細図 S = 1 / 30



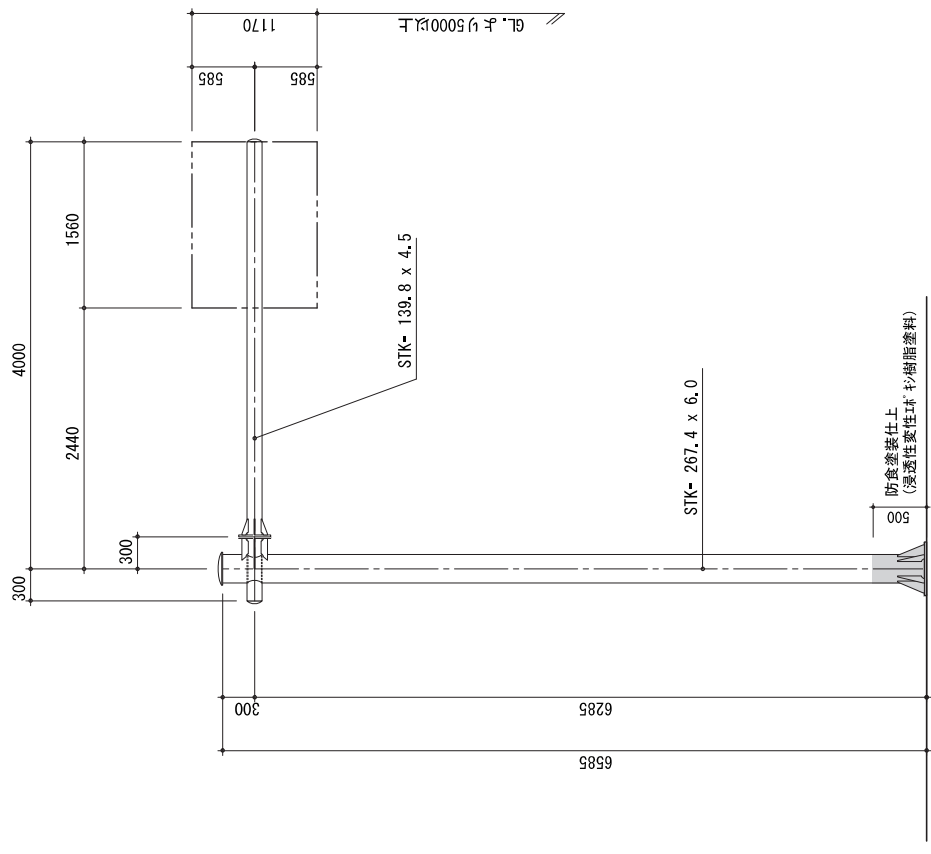
アンカ―詳細図 S = 1 / 30

製図		第三角法
検図		尺度 1 / 50
承認		No.

逆L型標識柱 構造図 (L1005) S=1/50



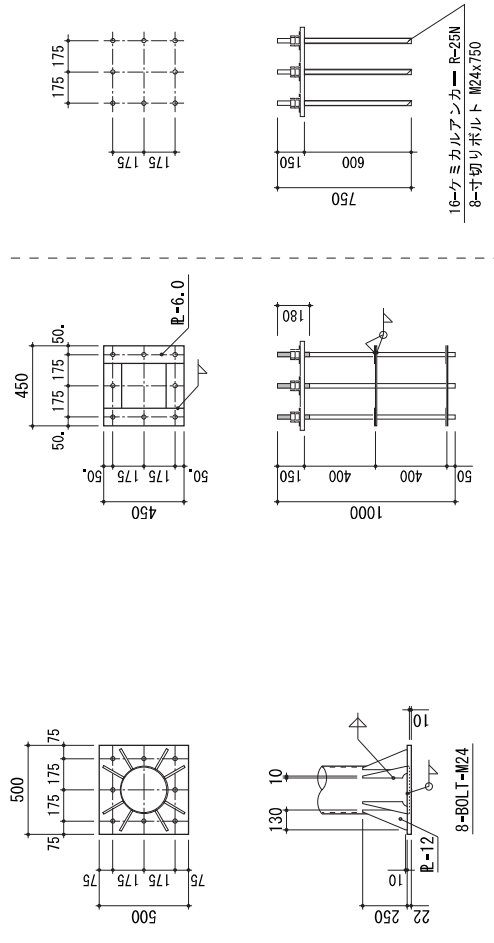
梁・柱の取合詳細図 S = 1 / 30



鋼管製品規格 (一般構造用炭素鋼管 STK400 JIS G 3444)

種類	引張り強さ N/mm ²	降伏点または耐力 N/mm ²	伸び %
一般構造用鋼管 STK 400	400以上	235以上	10以上

仕様：上記規格の鋼管に溶融亜鉛めっき仕上げ
※溶融亜鉛めっき適用規格：JIS H 8641 HDZ55

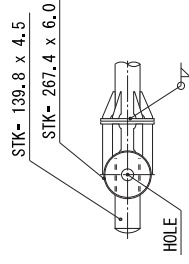
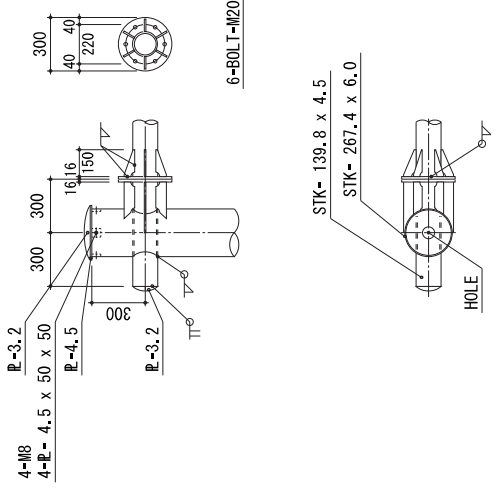


アンカー詳細図 S = 1 / 30

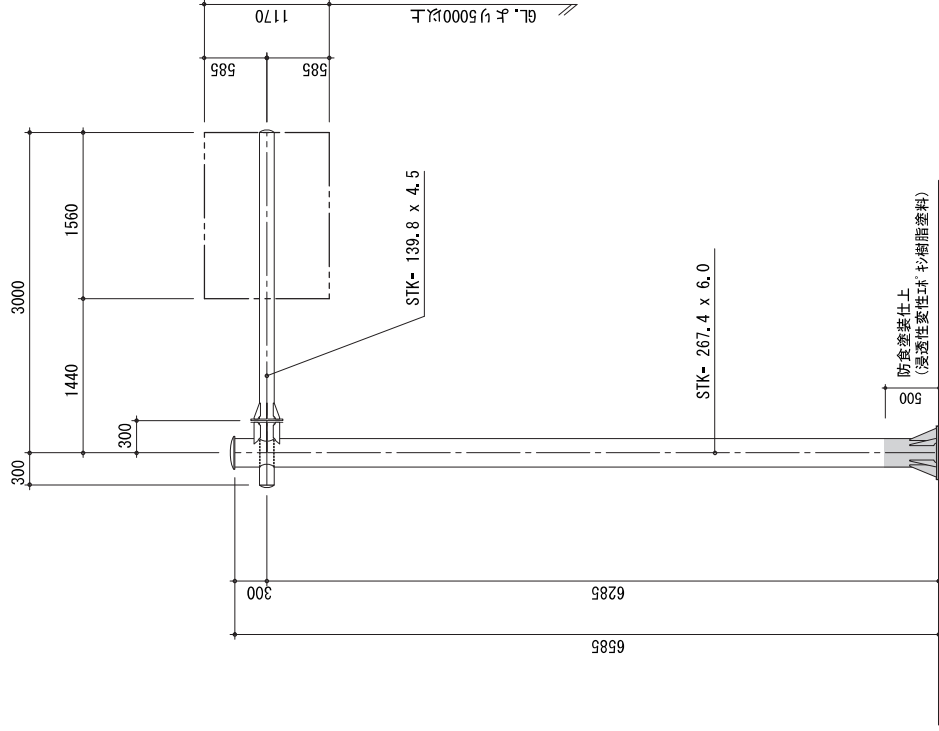
柱脚部の詳細図 S = 1 / 30

製図		第三角法
検図		尺度 1 / 50
承認		No.

逆L型標識柱 構造図 (L1005) S=1/50



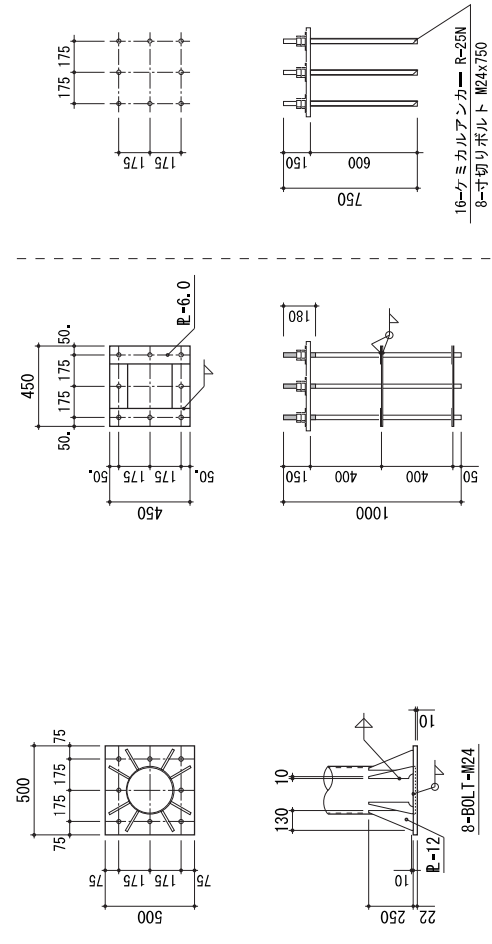
梁・柱の取合詳細図 S = 1 / 30



鋼管製品規格 (一般構造用炭素鋼管 STK400 JIS G 3444)

種類	引張り強さ N/mm ²	降伏点または耐力 N/mm ²	伸び %
一般構造用鋼管 STK 400	400以上	235以上	10以上

仕様：上記規格の鋼管に溶融亜鉛めっき仕上げ
※溶融亜鉛めっき適用規格：JIS H 8641 HDZ55

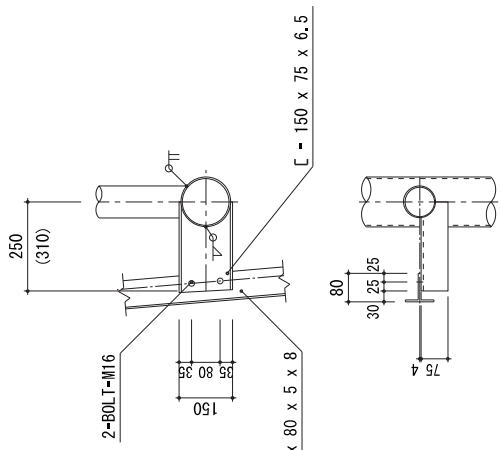


アンカー詳細図 S = 1 / 30

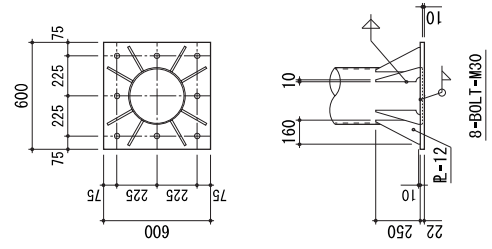
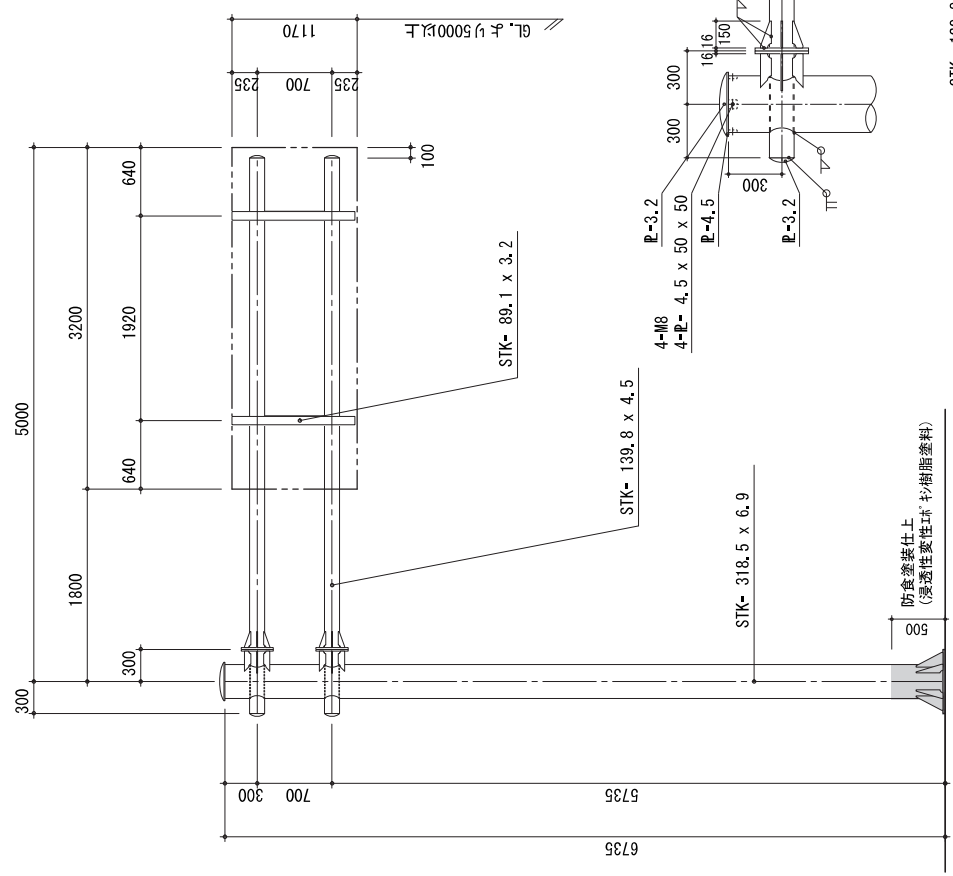
柱脚部の詳細図 S = 1 / 30

製図	第三角法
検図	尺度 1/50
承認	No.

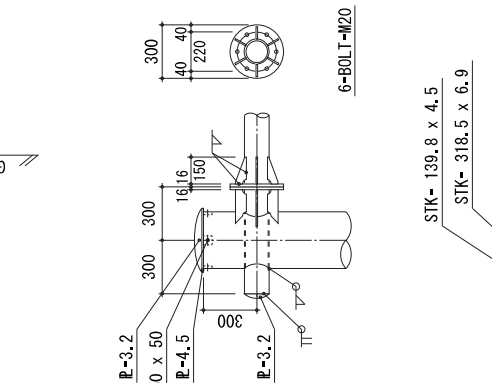
F 型標識柱 構造図 (F1008) S=1/50



板取付金具詳細図 S = 1 / 15



柱脚部の詳細図 S = 1 / 30



梁・柱の取合詳細図 S = 1 / 30

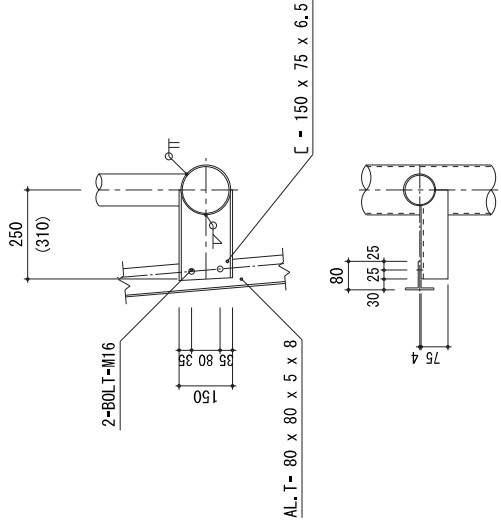
鋼管製品規格 (一般構造用炭素鋼鋼管 STK400 JIS G 3444)

種類	引張り強さ N/mm ²	降伏点または耐力 N/mm ²	伸び %
一般構造用鋼管 STK 400	400以上	235以上	10以上

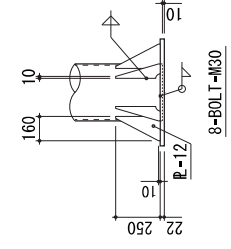
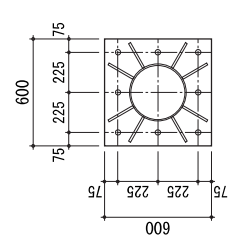
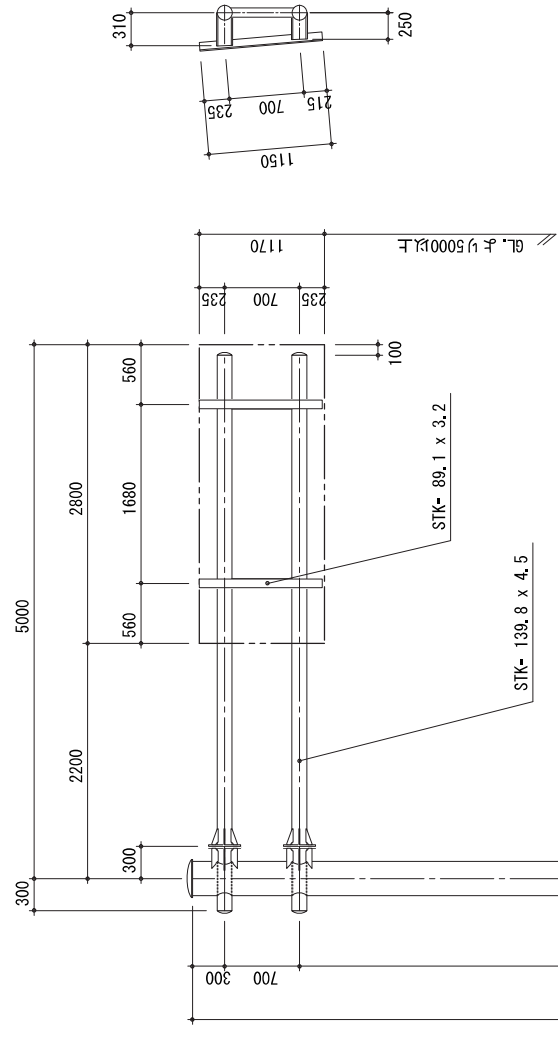
仕様：上記規格の鋼管に溶融亜鉛めっき仕上げ
 ※溶融亜鉛めっき適用規格：JIS H 8641 HDZ55

製図	第三角法
検図	尺度 1 / 50
承認	No.

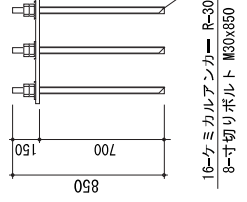
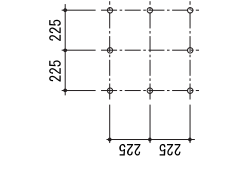
F 型標識柱 構造図 (F1008) S=1/50



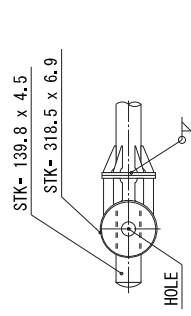
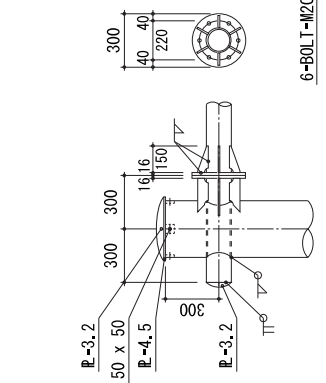
板取付金具詳細図 S = 1 / 15



柱脚部の詳細図 S = 1 / 30



アンカー詳細図 S = 1 / 30



鋼管製品規格 (一般構造用炭素鋼鋼管 STK400 JIS G 3444)

種類	引張り強さ N/mm ²	降伏点または耐力 N/mm ²	伸び %
一般構造用鋼管 STK 400	400以上	235以上	10以上

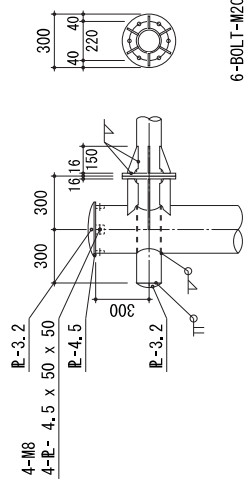
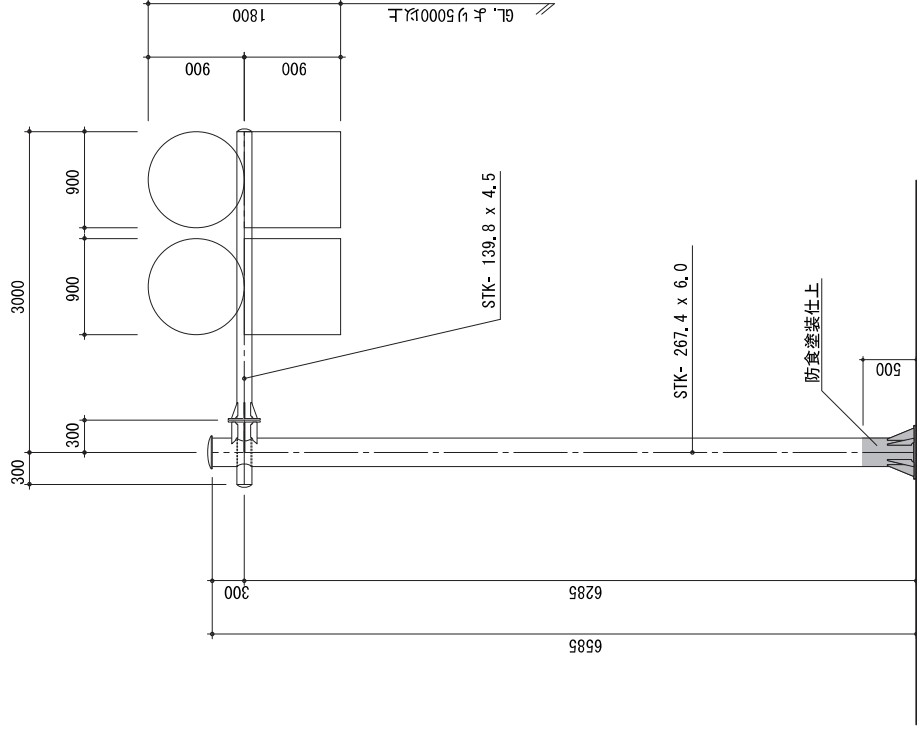
梁・柱の取合詳細図 S = 1 / 30

仕様：上記規格の鋼管に溶融亜鉛めっき仕上げ
 ※溶融亜鉛めっき適用規格：JIS H 8641 HDZ55

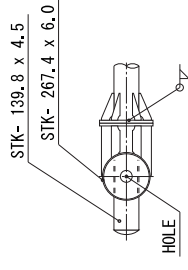
製図	第三角法
検図	尺度 1/50
承認	No.

逆L型標識柱 構造図 (L1001) S=1/50

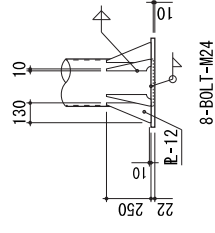
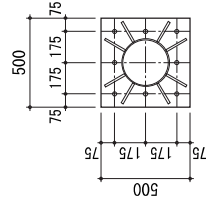
杭型基礎 (出幅 L=3000)



6-BOLT-M20

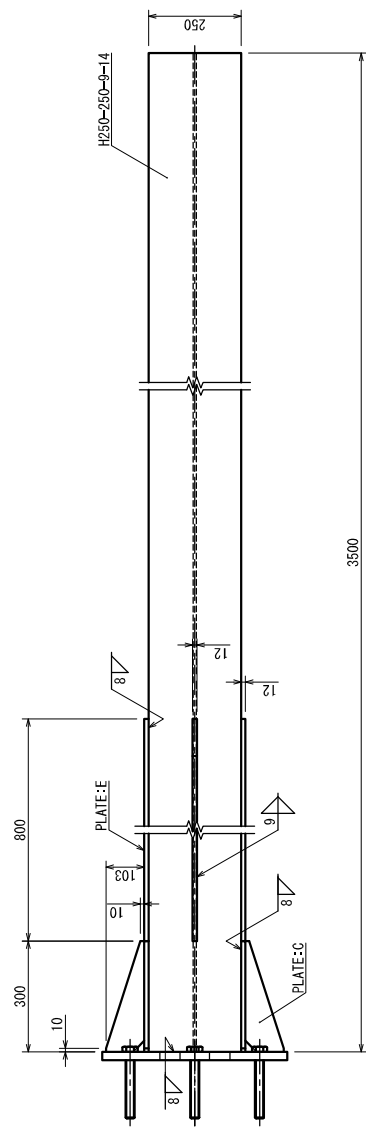


梁・柱の取合詳細図 S = 1 / 30



柱脚部の詳細図 S = 1 / 30

製図		第三角法
検図		尺度 1 / 50
承認		No.



材料表

種別	規格・材質	寸法・強度区分	単質(kg)	数量	質量(kg)
BOLT	JIS B 1180 全ねじ六角ボルト	M24 x L180 -4.6 (溶融亜鉛メッキ)	0.64	8	5.1
NUT	JIS B 1181 六角ナット	M24 -4 (溶融亜鉛メッキ)	-	24	-
WASHER	JIS B 1256 並丸	M24 (溶融亜鉛メッキ)	-	8	-
PLATE:A	JIS G 3101 SS400	22 x 500 x 500	43.18	1	43.2
PLATE:B	JIS G 3101 SS400	12 x 300 x 480	13.56	2	27.1
PLATE:C	JIS G 3101 SS400	12 x 103 x 300 x 1/2	1.46	4	5.8
PLATE:D	JIS G 3101 SS400	12 x 200 x 800	15.07	2	30.1
PLATE:E	JIS G 3101 SS400	12 x 280 x 800	21.10	2	42.2
H	注1)	250 x 250 x 9 x 14 L=3500	251.30	1	251.3
TOTAL					404.8

注1) JIS G 3101 SS400、JIS G 3136 SM400A 又は、これと同等以上の材質とする。
 注2) 溶接部の溶材が JIS C30 又は、R30とする。
 注3) ボルトは、強度区分4.6と同等以上とする。

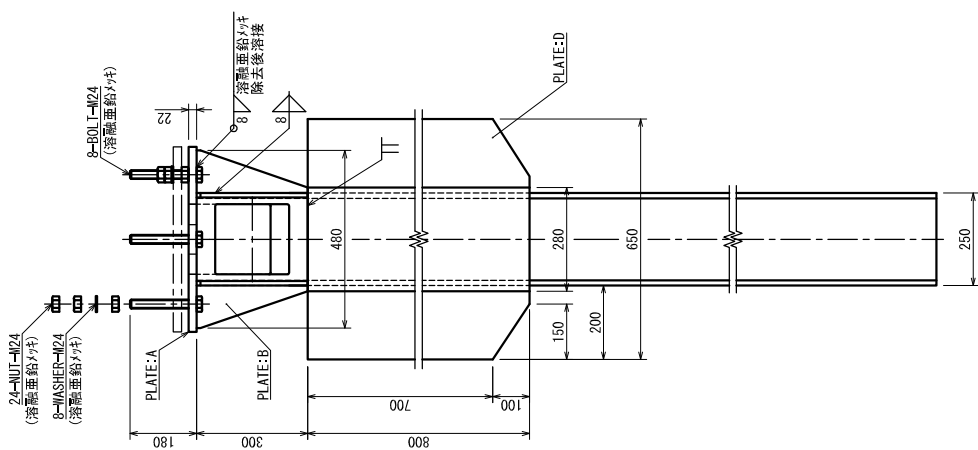
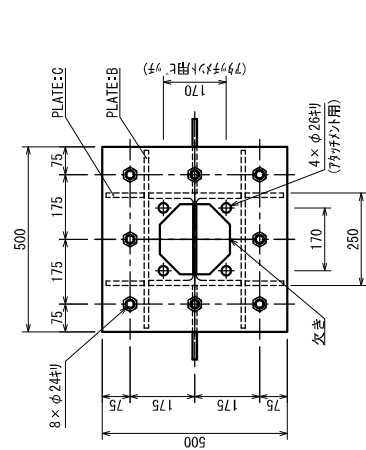
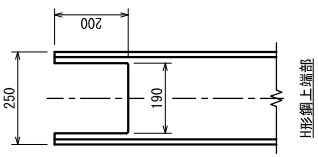


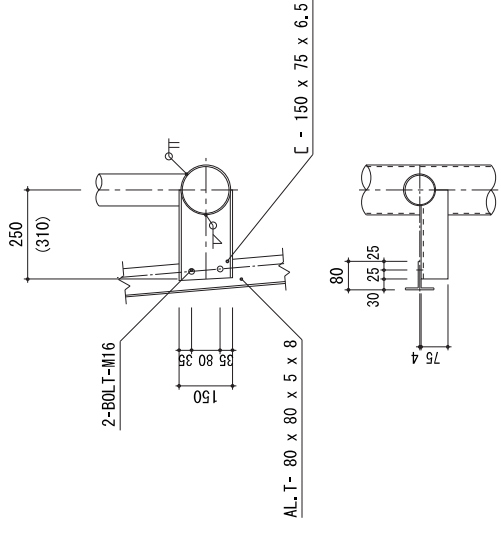
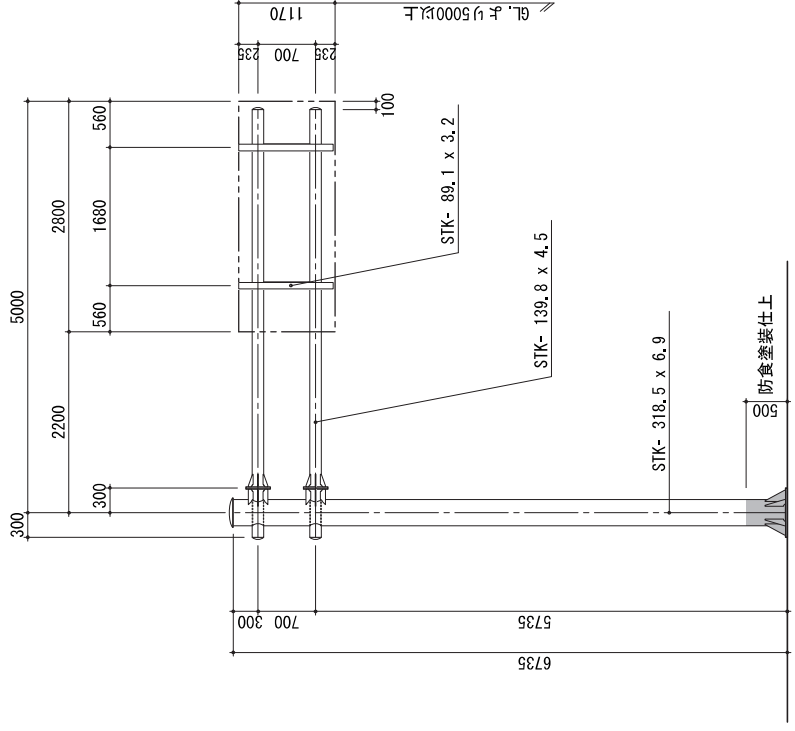
PLATE:A 次ぎ部

PLATE:B t12

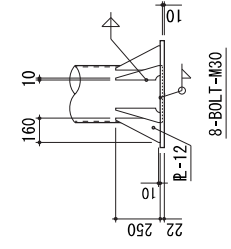
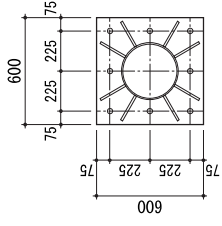
山形鋼上端部

F 型標識柱 構造図 (F1001) S=1/65

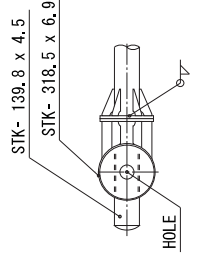
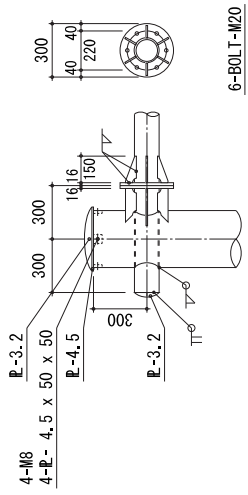
杭型基礎



板取付金具詳細図 S = 1 / 15

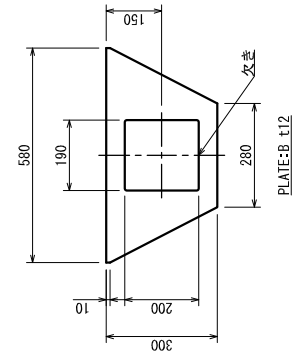
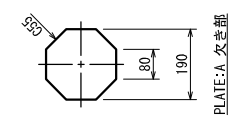
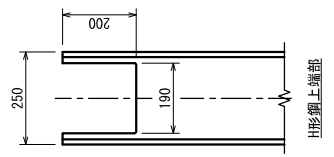
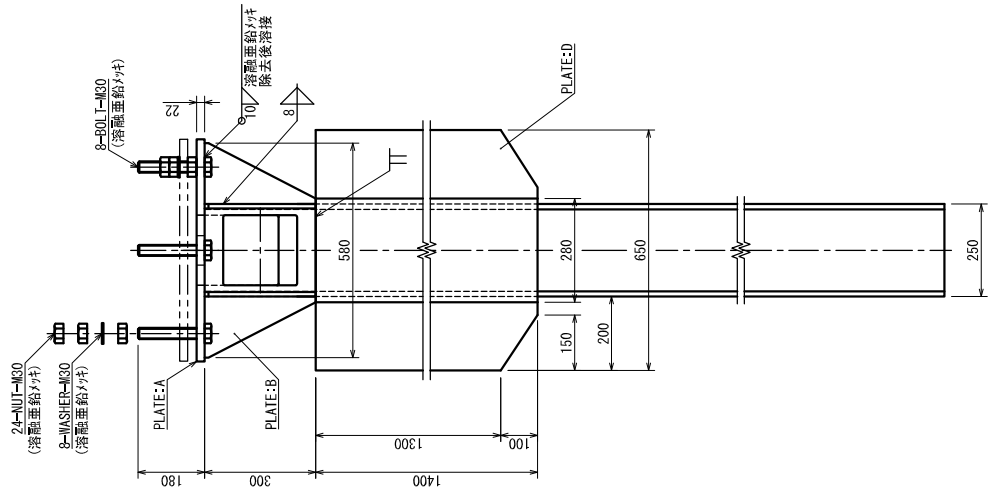
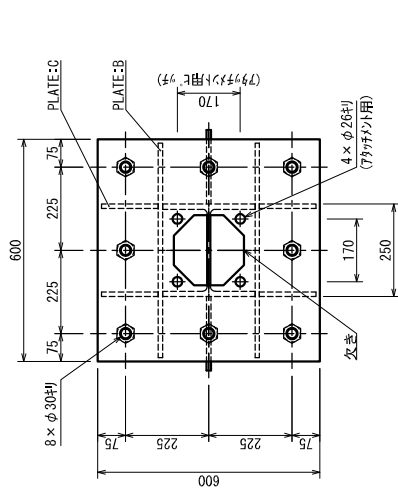
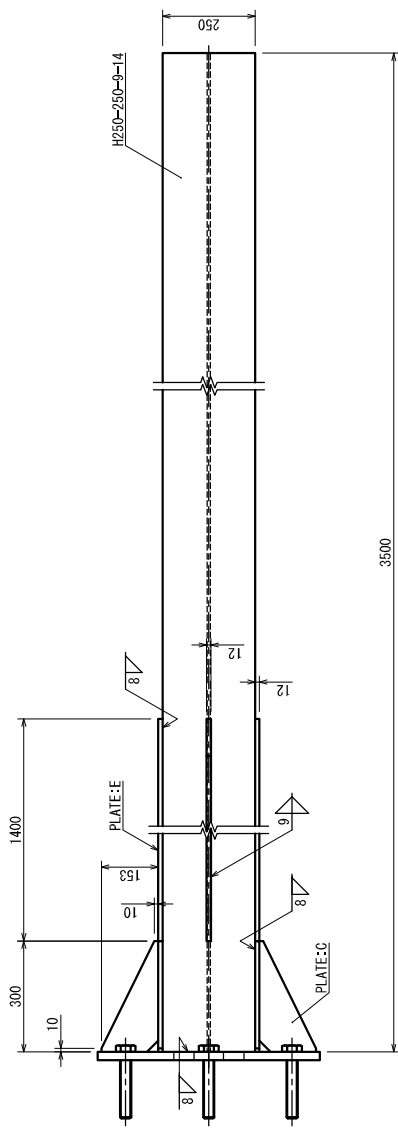


柱脚部の詳細図 S = 1 / 30



梁・柱の取合詳細図 S = 1 / 30

製図	第三角法
検図	尺度 1 / 65
承認	No.

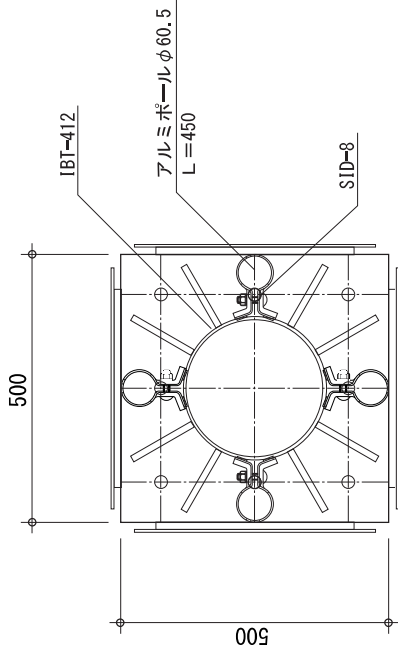


材料表

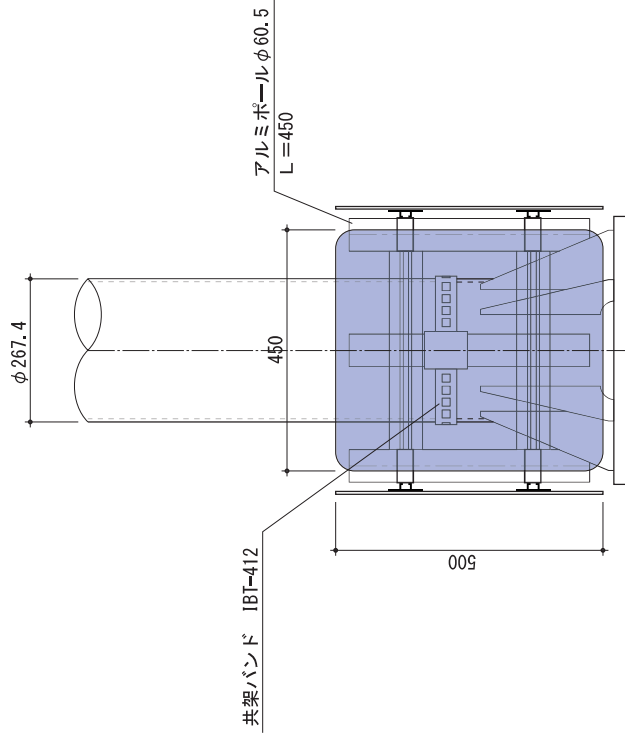
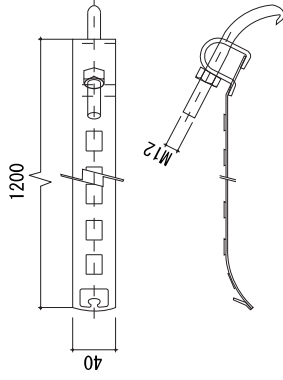
種別	規格・材質	寸法・強度区分	単質(kg)	数量	質量(kg)
BOLT	JIS B 1180 全ねじ六角ボルト	M30×L180 -4.6 (溶融亜鉛メッキ)	1.00	8	8.0
NUT	JIS B 1181 六角ナット	M30	-	24	-
WASHER	JIS B 1256 並丸	M30	-	8	-
PLATE:A	JIS G 3101 SS400	22×600×600	62.17	1	62.2
PLATE:B	JIS G 3101 SS400	12×300×580	16.39	2	32.8
PLATE:C	JIS G 3101 SS400	12×153×300×1/2	2.16	4	8.6
PLATE:D	JIS G 3101 SS400	12×200×1400	26.38	2	52.8
PLATE:E	JIS G 3101 SS400	12×280×1400	36.93	2	73.9
H	注1)	250×250×9×14 L=9500	251.30	1	251.3
TOTAL					489.6

注1) JIS G 3101 SS400、JIS G 3136 SN400A 又は、これと同等以上の材質とする。
 注2) 溶接部の「溶接」はC30 又は、R30とする。
 注3) ボルトは、強度区分、6と同等以上とする。

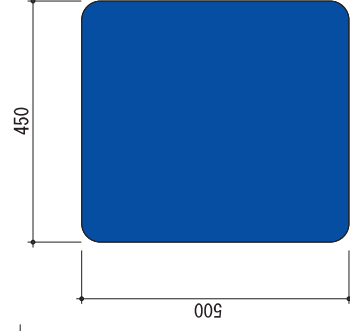
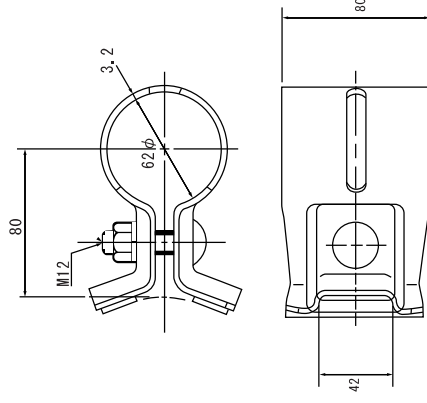
共架構造図 S=1/10
φ267.4用



IBT-412 S=1/5



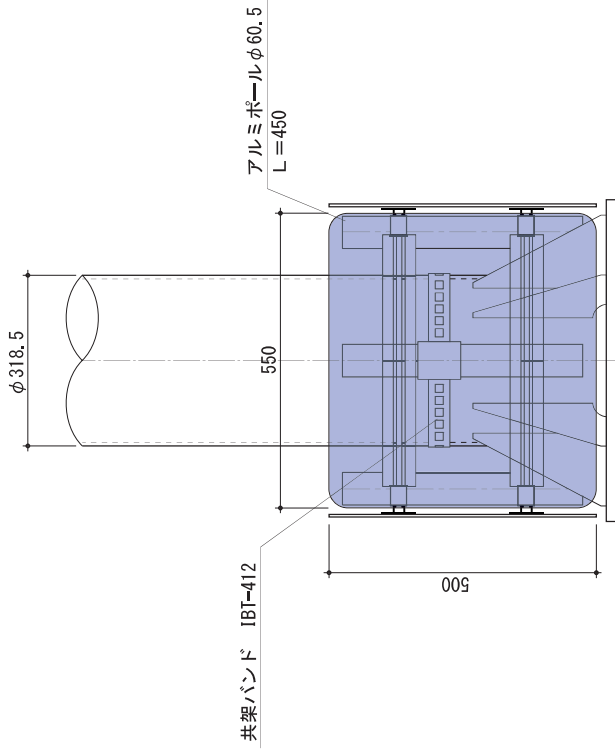
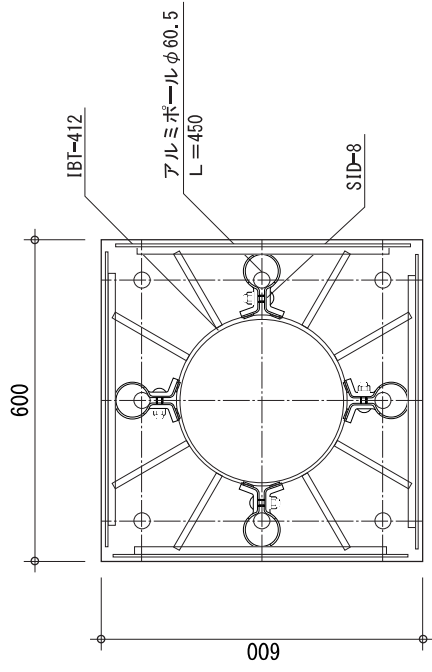
SID-8



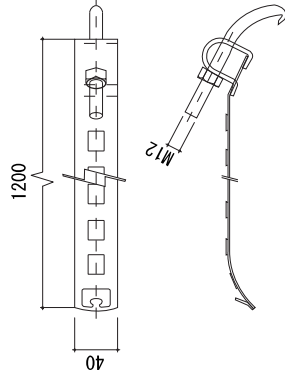
- アルミ1t カール板
- 封入型反射シート

製図		第三角法
検図		尺度 1/10
承認		No.

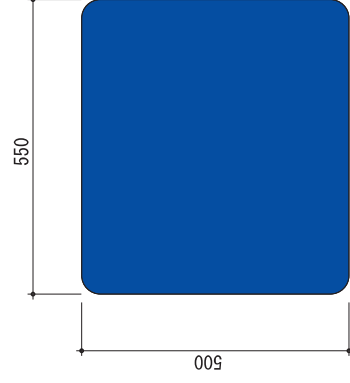
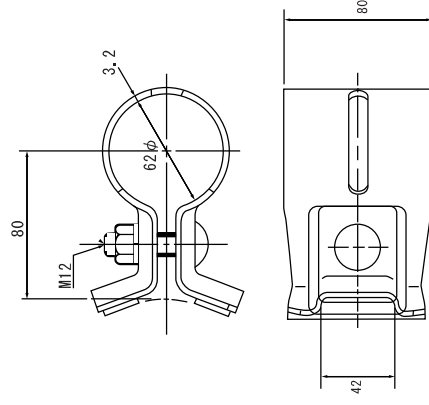
共架構造図 S=1/10
 $\phi 318.5$ 用



IBT-412 S=1/5



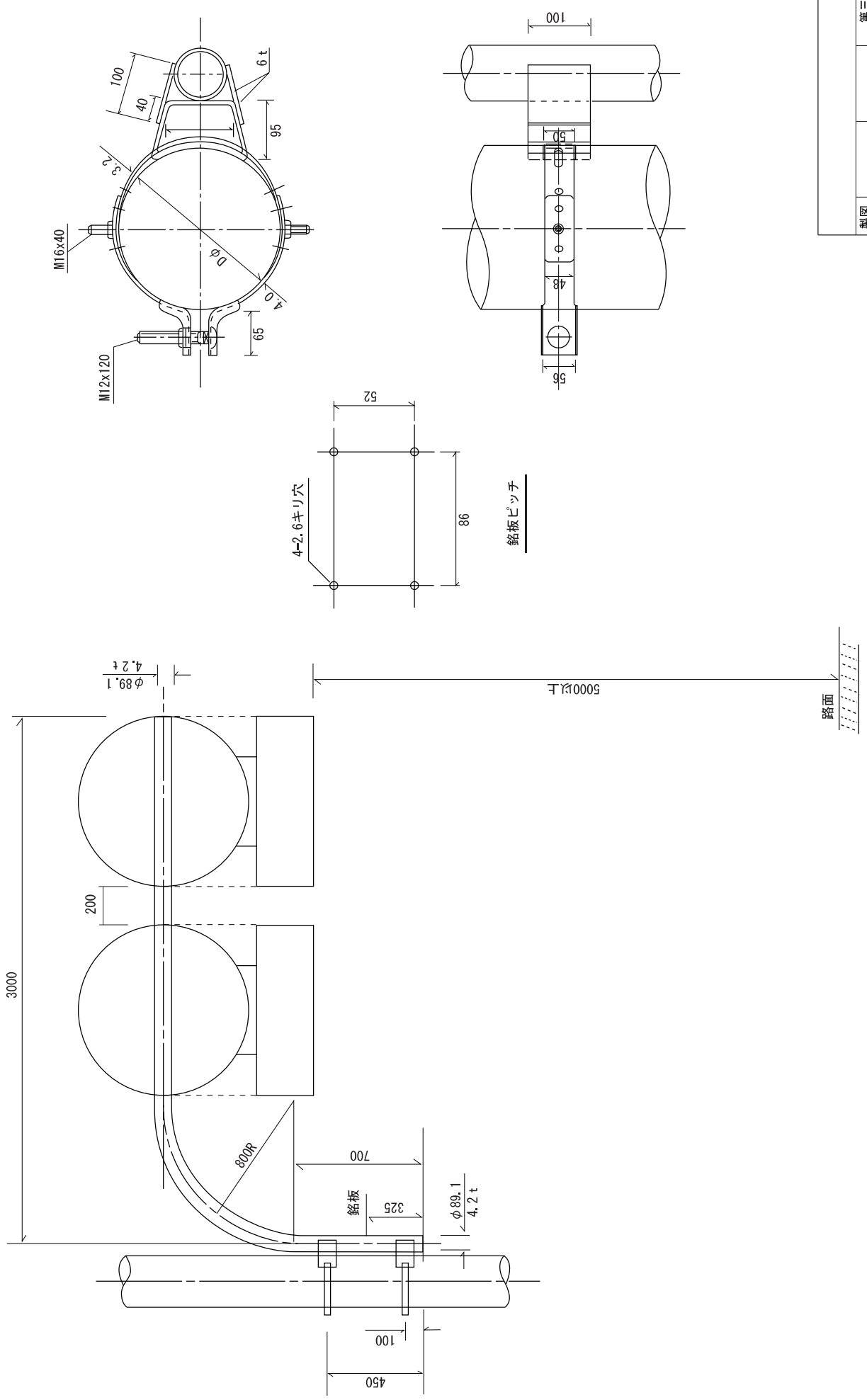
SID-8



- アルミ1t カール板
- 封入型反射シート

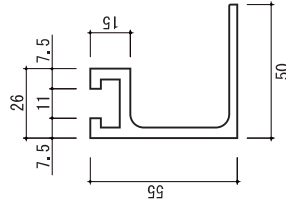
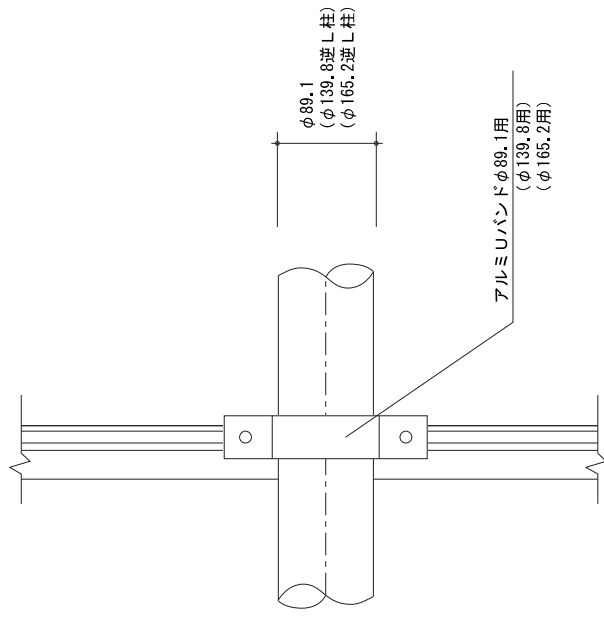
製図		第三角法
検図		尺度 1/10
承認		No.

路上式電柱共架設置図 (規制用)

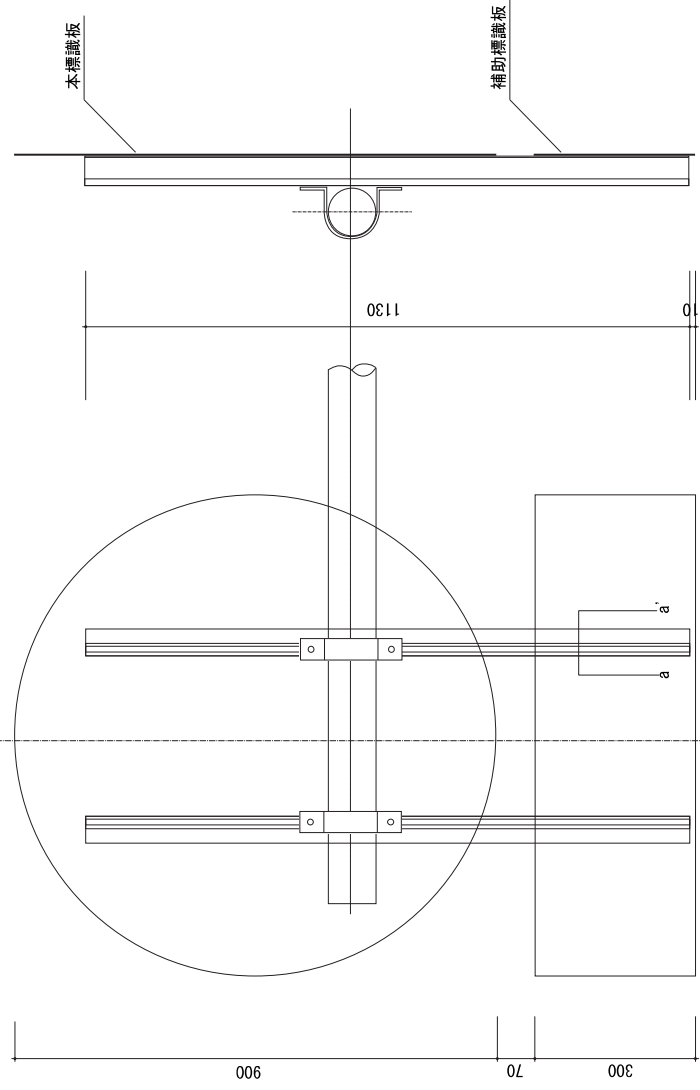


製図	第三角法	尺度	No.
検図			
承認			

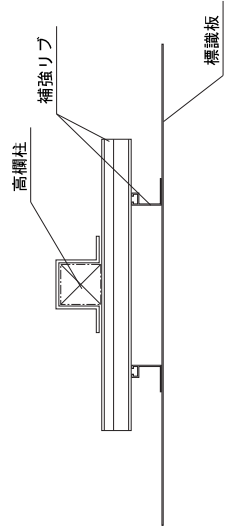
路上式道路標識詳細図（規制）



a-a' 断面
補強リブ JIS H4100

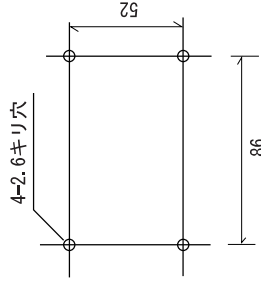
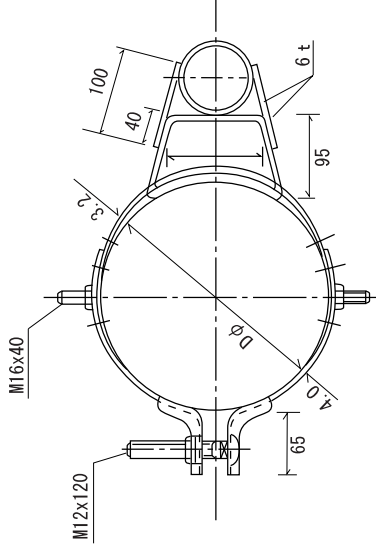
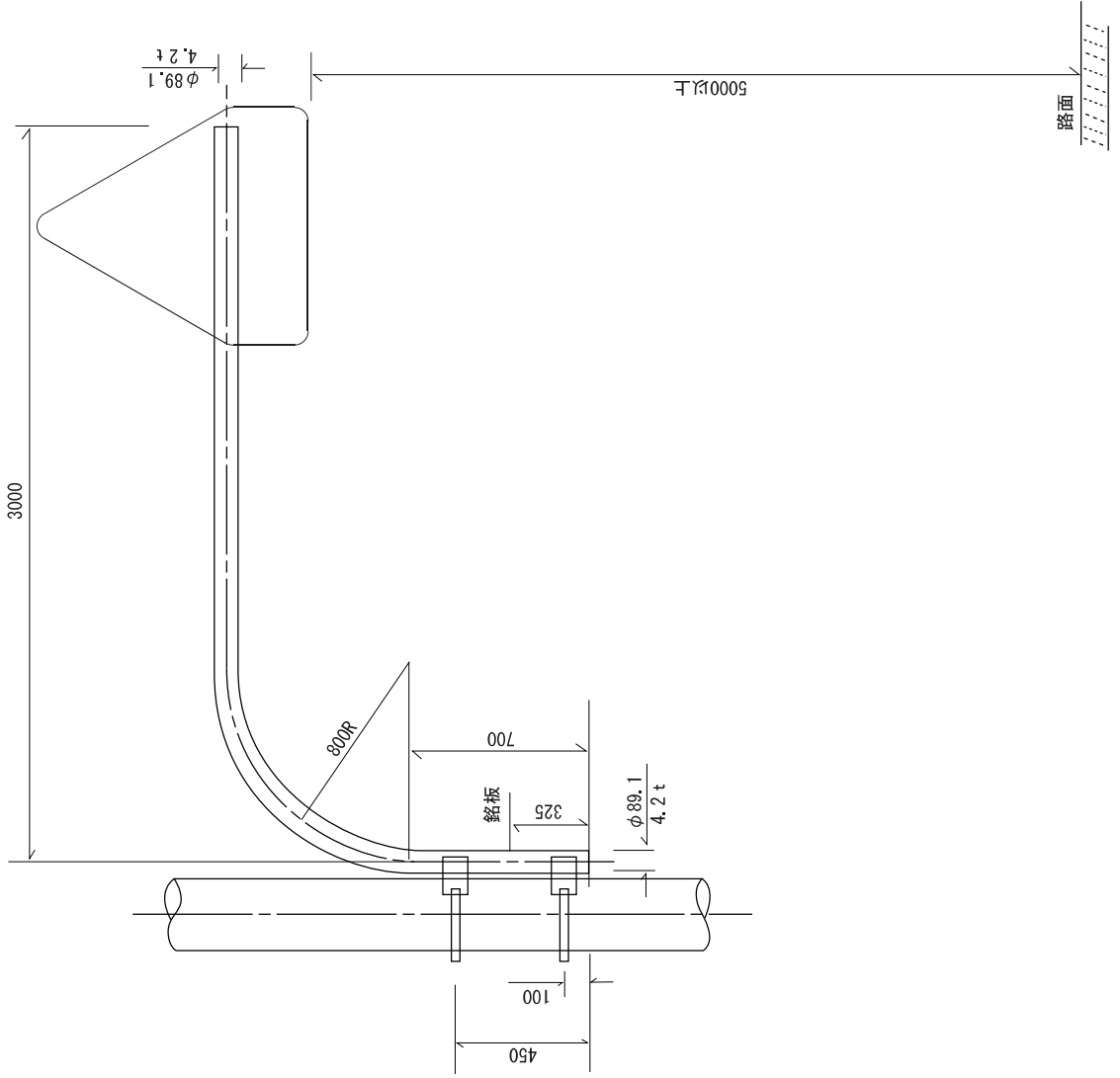


歩道橋取付標準図

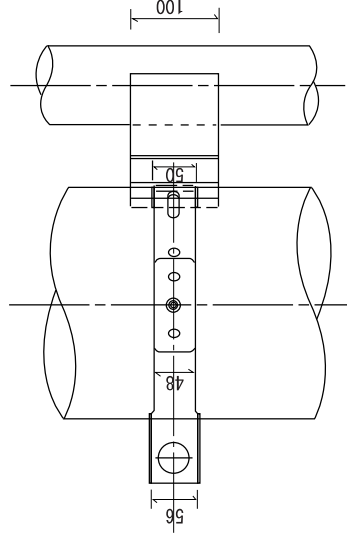


製図		第三角法
検図		尺度
承認		No.

路上式電柱共架設置図 (横断面)



鋳板ピッチ



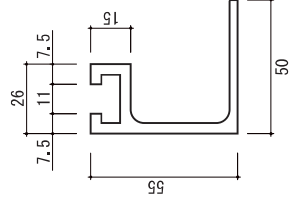
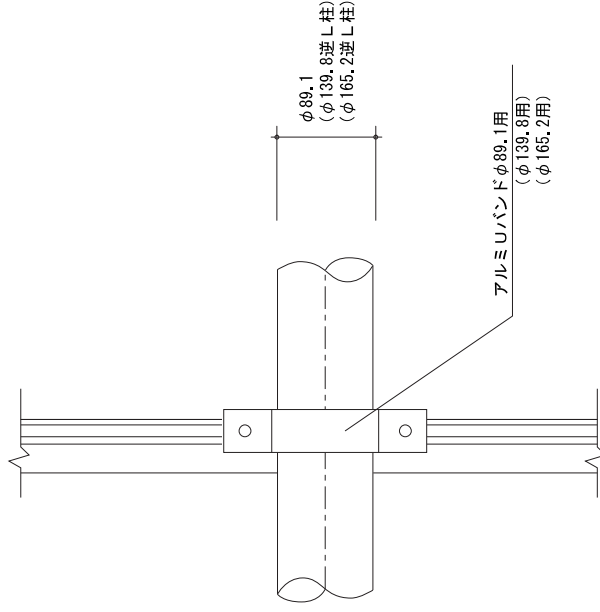
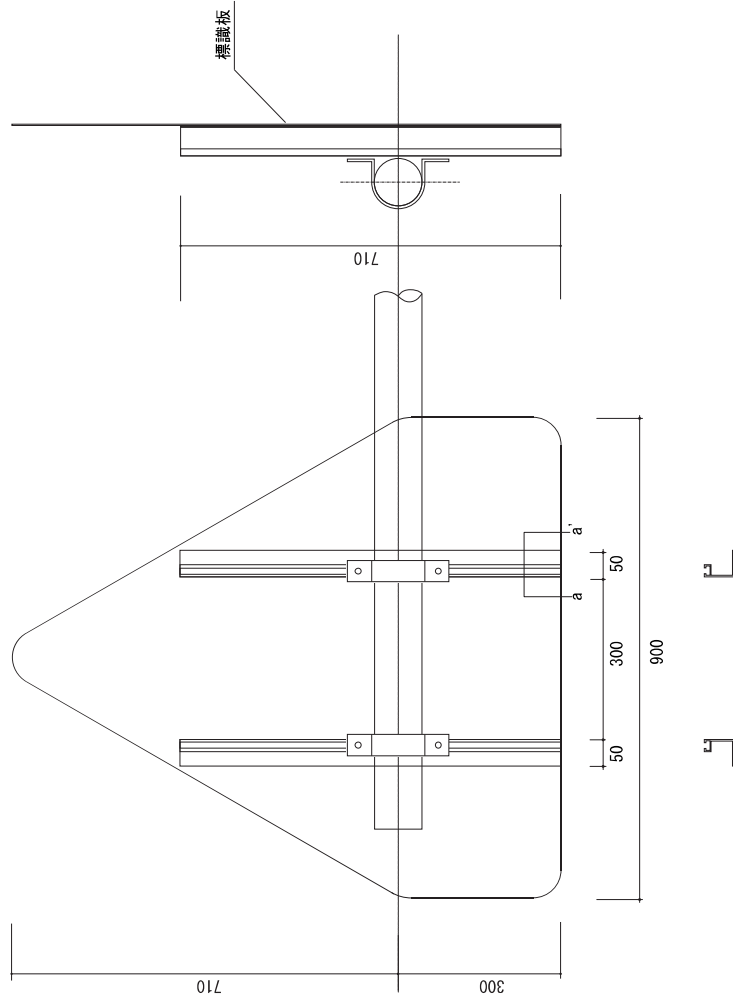
製図
検図
承認

第三角法

尺度

No.

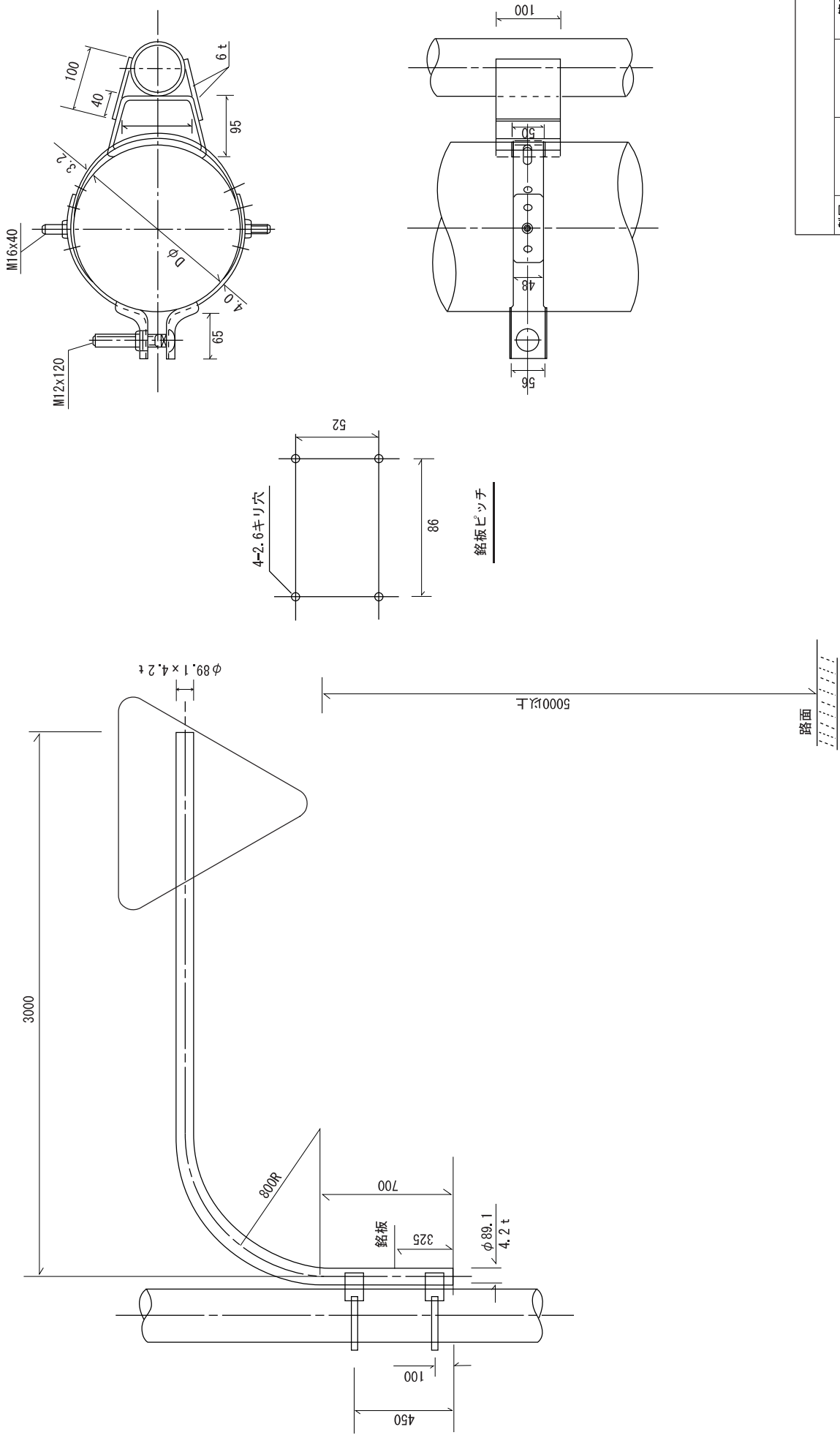
路上式道路標識詳細図 (横断歩道)



a-a' 断面
補強リブ JIS H4100

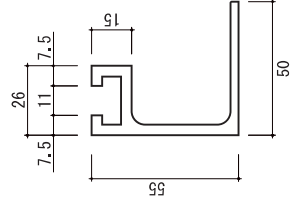
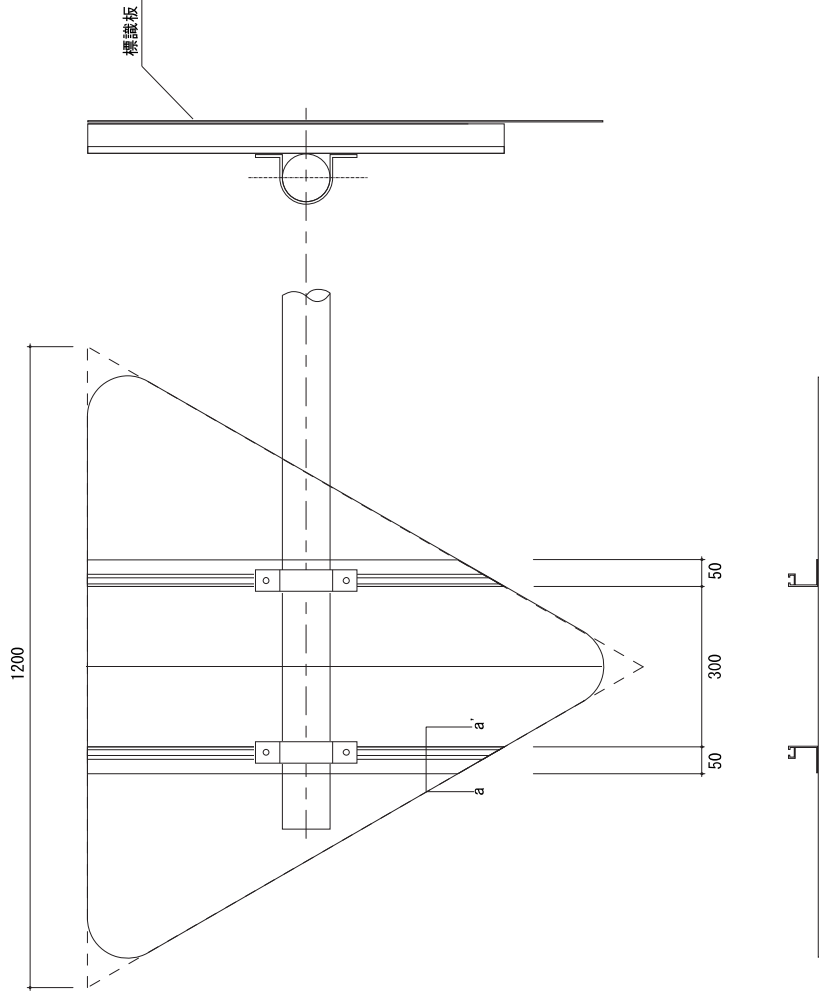
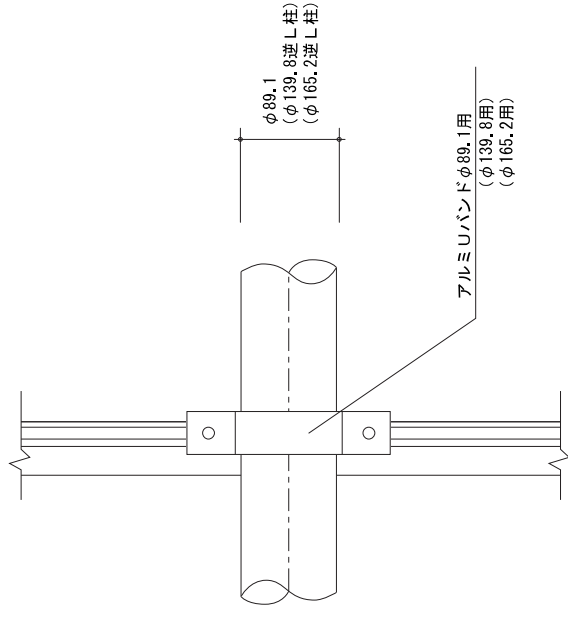
製図		第三角法
検図		尺度
承認		No.

路上式電柱共架設置図 (三角用)



製図	第三角法
検図	尺度
承認	No.

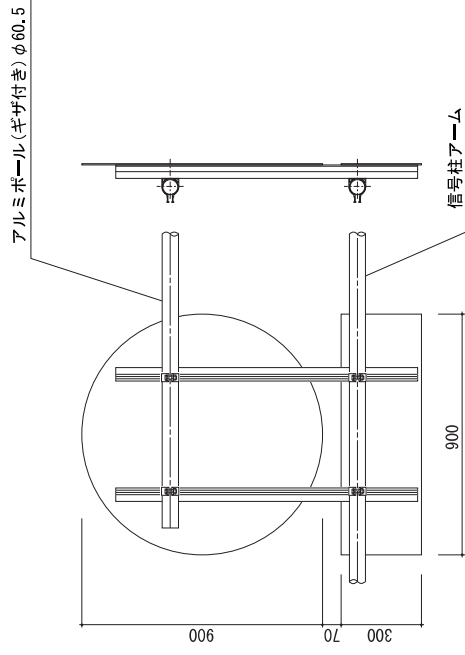
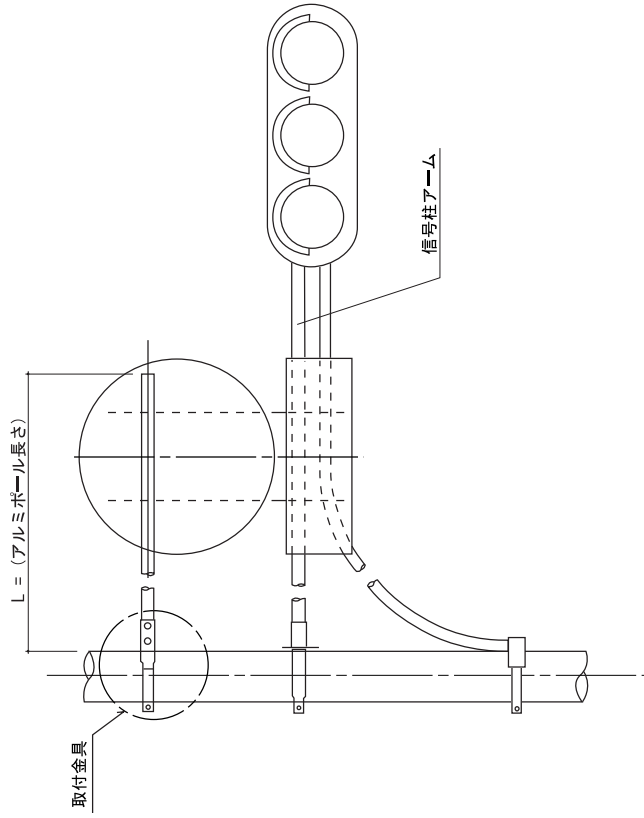
路上式道路標識詳細図 (三角)



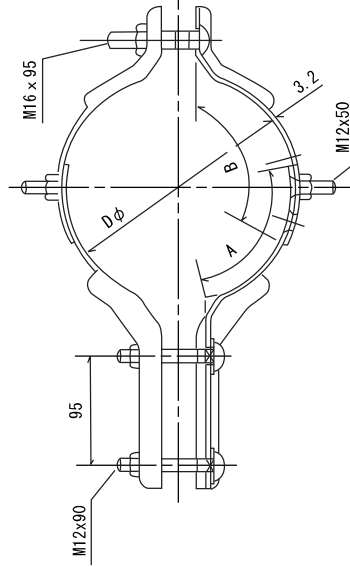
a-a' 断面
補強リブ JIS H4100

製図	第三角法
検図	尺度
承認	No.

路上式信号柱取付図

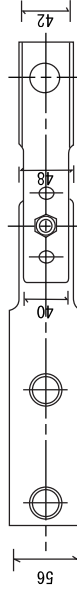
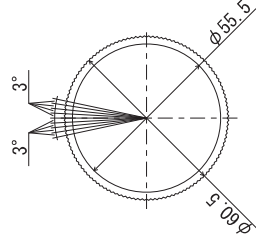


取付金具詳細図
TSBD-Γ J



号数	適用径 (D)	A	B
1	φ 140~φ 170	100	159
2	170~220	140	218
3	220~270	170	249
4	260~330	190	328

アルミポール断面図
(ギザ付き)



製図		第三角法
検図		尺度
承認		No.

道路標示設置工事
仕様書及び図面

岡山県警察本部

目 次

道路標示設置工事

第1章	共通事項		
1	適用範囲	-----	1
2	監督員	-----	1
3	設計図書の照査、現場立会	-----	1
4	実施工程表	-----	1
5	材料	-----	1
6	材料の検査及び試験	-----	2
7	施工	-----	2
8	施工社印の押印	-----	3
9	工事報告	-----	3
10	設計図書の変更等	-----	3
11	安全訓練	-----	3
12	工事現場管理	-----	3
13	跡片付け	-----	4
14	工事カルテの作成・登録	-----	4
15	関係法令等の遵守	-----	4
16	関係官公署等への手続	-----	4
17	施工厚さの管理	-----	4
18	提出書類	-----	4
19	工事の引き渡し	-----	5
第2章	溶融（焼付）式道路標示設置工事		
1	適用範囲	-----	6
2	材料	-----	6
3	施工	-----	7
4	夜間反射	-----	7
5	保証期間	-----	7
第3章	高輝度道路標示（リブ式）設置工事		
1	適用範囲	-----	8
2	材料	-----	8
3	施工	-----	8
4	耐久性	-----	9
5	保証	-----	9
第4章	グリーン標示（愛ライン）設置工事		
1	適用範囲	-----	10
2	材料	-----	10
3	施工	-----	10
4	夜間反射	-----	10
5	保証期間	-----	10
第5章	既設標示の抹消		
1	抹消方法	-----	11
2	路面	-----	11
3	清掃	-----	11
第6章	視覚障害者用横断帯設置工事		
1	適用範囲	-----	12
2	仕様	-----	12
3	施工	-----	13
第7章	ゾーン30に係る標示設置工事		
1	適用範囲	-----	14
2	仕様	-----	14
3	施工	-----	14

道路標示設置工事

第1章 共通事項

1 適用範囲

この仕様書（仕様図面を含む）は、岡山県公安委員会所掌の道路標示の設置及び補修工事（以下「工事」という。）の施工の適正を期すために、監督員及び請負者が遵守しなければならない工事の仕様を示すものである。

ただし、各工事ごとに規定される特記仕様書（以下「特記仕様書」という。）に付加された事項についてはこの限りでない。また、仕様書、特記仕様書及び図面（以下「設計図書」という。）に定めのない事項については「岡山県土木工事共通仕様書」、「路面標示設置マニュアル」によること。

2 監督員

- (1) 監督員の権限は、岡山県工事執行規則第16条第3項に規定した事項である。
- (2) 工事は、契約書及び設計図書によるほか監督員の指示に従い施工すること。なお、仕様書中の承認事項については、監督員の承認を受けること。

3 設計図書の照査、現場立会

- (1) 請負者は施工前に設計図書の照査を行い、その内容に疑義を生じた場合は速やかに監督員と協議し、指示を受けること。
- (2) 請負者は、施工に先立って監督員及び監督員が指定する所轄警察署の担当員（以下「監督員等」という。）に連絡をとり、施工位置等の現場説明を確実に受けること。
また、道路使用許可申請書の提出・施工に必要な準備を確実にを行い、施工日が決定すれば所轄警察署の担当員へ事前連絡すること。

(3) 監督検査（中間検査等）

低入札価格調査対象工事であり、当該工事が低入札価格工事となった場合、請負者は当該工事及びその他岡山県発注の手持ち工事において、主要資材の確認及び不可視部分等の検査を発注者が必要と認める時点で受けなければならない。

4 実施工程表

- (1) 請負者は、契約書に基づく実施工程表を監督員に提出すること。
- (2) 現行の実施工程表に変更が生じ、その内容が重要な場合には、その都度変更実施工程表を監督員に提出すること。

5 材料

- (1) 工事に使用する材料は、設計図書によることとし、工事材料使用承諾書を監督員に提出し承諾を得ること。なお、設計図書に規定されていない材料（材質）については「日本産業規格（JIS）」又はこれに準ずる規格に適合するものとし、製作又は施工前に承認図を提出し監督員の承認を受けること。

- (2) 色は白色又は黄色とし、黄色については、全国统一の基準色「道路標示黄色」（マンセル値 5. 5 Y R 6. 5 / 1 2、色差 $\Delta E = 5. 0$ 以内）とする。
- (3) J I S K 5665路面標示用塗料のうち黄色塗料については、鉛・クロムフリー黄色塗料を使用するものとする。

6 材料の検査及び試験

(1) 材料の検査

- ア 材料種別ごとに承認を受けること（「使用承諾願」等の提出）。
- イ 材料承認を受けた材料であっても、使用時において、監督員が変質又は不良品と疑問を持つ材料は試験を行い、合格したものでなければ使用することができない。
この場合において、使用不能となった材料は速やかに交換の処置を講じること。

(2) 材料の試験

- ア 設計図書及び監督員の指示する工事材料については、設計図書及び監督員の指示する方法により試験を行うこと。
- イ 試験の結果その成績が規定の基準に達しないため、監督員が不合格と認めた材料は使用してはならない。

(3) 検査等の費用

この検査等に要する一切の費用は請負者の負担とする。

(4) テストピースの測量

しゅん工検査日に検査員がテストピースを測量するため、各材料ごとのテストピース及び測量機器（ダイヤルキャリパー等）を準備すること。

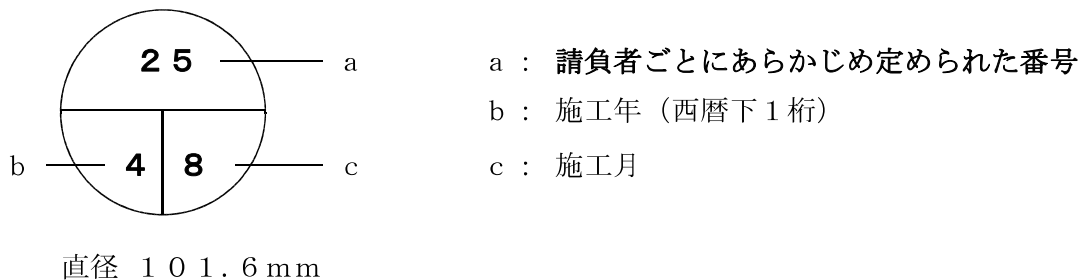
7 施工

- (1) 施工は、契約書及び設計図書に従って入念に行うこと。
- (2) 施工箇所が工事設計の内容と異なる場合などの際は、自己判断で施工することなく、監督員等に連絡をとり、その指示を受けること。
- (3) 施工に際し、付近住民あるいは道路管理者等から標示場所、方法等について異議の申し出があった場合は、直ちに工事を中断し、監督員等に連絡をとり、その指示を受けること。
- (4) 施工箇所付近の店舗等の営業等に支障になる可能性がある場合は、必ず事前に連絡を取りトラブルの無いよう努めること。
- (5) 監督員等が特に必要と認め、施工日時を指定して施工を命じた場合は、それに従い施工すること。
- (6) 道路管理者施工工事、信号機設置工事など関連工事の施工内容・時期等との調整が必要な施工については、関連業者等関係者との連携を密にし、調整を十分に行うこと。

8 施工社印の押印

各標示には、指定した箇所へ施工社印を押印すること。

(例) 2024年8月施工



9 工事報告

(1) 進捗状況の報告

請負者は、工事の着手、完了及び発注者から求められた時点の進捗状況を監督員等に報告するものとする。

(2) 施工体制台帳等の提出

下請契約を締結する場合は、下請金額に関わらず、施工体制台帳等を監督員に提出すること。

10 設計図書の変更等

(1) 設計図書の変更とは、入札時の設計書及び設計図書を、発注者が請負者に対して行った工事の変更指示に基づき修正することをいう。

(2) 請負者は、設計図書の照査結果を図面の対比図等監督員が確認できる資料として整理し、監督員が指示する期日までに提出しなければならない。

11 安全訓練

(1) 請負者は、現場における安全訓練として、労働安全衛生法に基づく日々の安全教育を実施すること。

(2) 請負者は、全ての作業員を対象に毎月1回、半日以上の頻度で工事現場に即した安全訓練を実施すること。

(3) 安全訓練の実施時期については、実施工程表に記載すること。

12 工事現場管理

- (1) 工事現場管理は別に示す「交通安全施設工事に伴う交通事故等防止措置要領」によること。
- (2) 請負者は、工事の実施に影響を及ぼす事故、人命に損傷を生じた事故又は第三者に損害を与えた事故が発生したときは、遅滞なく監督員に報告するとともに、別に定める工事事故報告書を監督員が指定する期日までに監督員に提出しなければならない。

13 跡片付け

請負者は、工事終了に際しては、速やかに工事現場の標示のタレ及び不用物件等を取り除き、清掃し、かつ整然とした状態にするものとする。

14 工事カルテの作成・登録

請負者は、受注時又は変更時において工事請負代金額が500万円以上の工事について、工事実績情報サービス（CORINS）に基づき、受注・変更・完成・訂正時に工事実績情報として「工事カルテ」を作成し監督員の確認を受けた上、受注時は契約後10日以内に、登録内容の変更時は変更のあった日から10日以内に、完成時は工事完成後10日以内に、訂正時は適宜登録機関に登録申請しなければならない。

（ただし、工事請負代金額500万円以上2,500万円未満の工事については、受注・訂正時のみとする。）

また、（一財）日本建設情報総合センター発行の「工事カルテ受領書」が請負者に届いた際には、その写しを直ちに監督員に提出しなければならない。ただし、変更時と完成時の間が10日間に満たない場合は、変更時の提出を省略できるものとする。

15 関係法令等の遵守

工事の施工に当たっては、関係法令、規則、条例等を遵守すること。

16 関係官公署等への手続

- (1) 工事施工のため必要な関係官公署等に対する諸手続は契約後、請負者において速やかに処理すること。
- (2) 関係官公署等に対して交渉を要するとき又は関係官公署等から交渉を受けたときは、遅滞なくその旨を監督員に申し出て協議すること。

17 施工厚さの管理

補修工事に際して既設標示が部分的に厚い場合、請負者は必要によりはつり等を行い、

施工後に厚さ6mmを超えないよう施工すること。

18 提出書類

- (1) 工事記録写真は、別紙「写真管理基準」によること。
- (2) 出来形管理資料として、成果表、道路標示補修工事総括表及び工事設計m換算表(別紙「道路標示補修工事総括表(記載例)」及び「工事設計m換算表(記載例)」を参照)を作成の上、提出すること。

なお、成果表の当初設計値に変更がある場合は見え消しのうえ、変更設計値を赤色で表記すること。また、実測値は丸括弧書きとし赤色で全箇所表記すること。成果表には道路標示の設置年月日についても記載すること。

- (3) 交通誘導を自社で行った場合又は警備業者に行わせた場合においては、別紙「交通誘導警備員集計表」を作成の上、提出すること。

また、夜間施工や誘導員の増員について、事前に監督員と協議すること。

- (4) ソリッドシート及びクイックシートの施工については、写真管理基準に示す写真撮影のほか、施工前後の路面清掃状況、プライマーの塗布状況及びシートのあぶり状況を写真撮影の上、提出すること。
- (5) その他の書類については、監督員の指示する時期及び様式によること。

19 工事の引き渡し

工事の引き渡しは、しゅん工検査に合格したときをもってなされたものとする。

第2章 溶融（焼付）式道路標示設置工事

1 適用範囲

道路標示の設置は「道路標識、区画線及び道路標示に関する命令（昭和35年総理府・建設省令第3号）（以下「命令」という。）」の定めるところによるほか、契約書及び設計図書に基づいて入念に製作し、設置しなければならない。

2 材料

(1) 塗料

ア 基材

溶融式塗料は、顔料、体質材、反射材からなる固体成分と天然樹脂又は合成樹脂からなる結合材を混合したものであること。

イ 品質

溶融式塗料の品質はJISK5665-3種1号に合格したものであること。

項 目	試 験 結 果 (JISK5400塗料の一般試験方法による)
密 度(20℃)g/cm ³	2.3以下
軟 化 点(℃)	80以上
タ イ ヤ 付 着 性	3分間で塗膜がタイヤに付着しないこと。
塗 膜 の 外 観	塗膜の外観が正常であること。
黄 色 度(白)	0~0.1
視感反射率(白)	75以上
耐 磨 耗 性	磨耗減量が100回転について200mg以下
圧縮強さ(KN/cm ²)	0.802以上
ガラスビーズ含量(%)	15~18
屋外暴露耐候性	割れ、はがれ及び色の変化の程度が大きくないこと。

(2) ガラスビーズ

ガラスビーズの品質はJISR3301-1号に合格したものであること。

項 目	試 験 結 果
容器の中での状態	湿ったかたまりや異物がないこと。
比 重	2.4~2.6
粒 度	標準網ふるい 850μを全通し 600μに5~30%(質量%)残留 300μに30~80%(質量%)残留 106μに10~40%(質量%)残留 106μを0~5%(質量%)通過
外 観	球形の粒子であって、だ円、鋭角、不透明、異物、粒子間の融着などの欠点をもつものの総計が20%(個数%)以下であること。
屈 折 率	1.5~1.64
耐 水 性	0.01N塩酸の消費量が10ml以下であり、ガラスビーズの表面に曇りのないこと。

3 施工

(1) 路面清掃

設置路面は水分、泥、砂じん、ほこりを取り除いて完全に清掃すること。

(2) 路面への作図

設計図書のとおり入念に作図すること。

なお、塗替工事についても確実にを行うこと。

(3) プライマーの塗布

ア プライマーの塗布はロール（モップ）もしくはスプレーを使用し、塗り残しのないよう一定の厚さで塗ること。

イ プライマーの塗布量は原則として次表のとおりとする。

・プライマーの塗布量

路面	長さ1m幅1.5cm当りの塗布量
コンクリート	30～40g
アスファルト	20～30g
新設アスファルト	18～20g

(4) 塗装

ア 塗装に当っては、使用する材料の特性、使用方法を十分検討し、しわ、むら、ふくれ、割れ及びにじみがないよう入念に施工すること。

イ 既設標示の状態を考慮し、必要によりはつり等を行い施工すること。

ウ 塗料の膜厚は1.5mmとする。

(5) ガラスビーズの散布

ガラスビーズの表面散布は長さ1m幅1.5cm当り25gとする。溶融塗装と同時に塗装表面に均一に散布定着させること。

(6) 仕上げ

標示のにじみ及びタレ等を完全に除去すること。

4 夜間反射

夜間の反射は、均等かつ適正であって、その視認距離は50m以上であること。

5 保証期間

災害、チェーン装着車両等の通過、路面工事、路面破損その他一般交通以外の外力による損傷を除き、膜厚1.5mmの場合、引き渡し後原則として次の期間以上標示効果があること。

標示種別 日交通量 (1車線当り4輪以上)	横断歩道、停止線 図示等	はみ出し禁止線 路側帯等
8,000台以下	1年以上	1年以上
8,001台～15,000台	10か月以上	1年以上
15,001台以上	8か月以上	1年以上

第3章 高輝度道路標示（リブ式）設置工事

1 適用範囲

高輝度・高視認性道路標示（リブ式）の設置は命令の定めるところによるほか、契約書及び設計図書に基づいて施工しなければならない。

2 材料

(1) 塗料は、路面標示用塗料 J I S K 5 6 6 5 を基本とし、次の品質を有すること。

・主材料の性状

項 目	品 質
密 度 (20℃) g/cm ³	2. 3 以下
軟 化 点 (℃)	8 0 以上
塗 膜 の 外 観	塗膜の外観が正常であること。
タ イ ヤ 付 着 性	1 0 分後に塗膜がタイヤに付着しないこと。
視感反射率(眩暈)	7 5 以上
黄 色 度(眩暈)	0 ~ 0. 1
耐 摩 耗 性	磨耗減量が 1 0 0 回転について 2 0 0 mg 以下
圧縮強さ (kN/cm ²)	0. 8 0 2 以上
ガラスビーズ含量 (%)	2 0 以上
屋外暴露耐候性	割れ、はがれ及び色の変化の程度が大きいこと。

(2) 色は黄色とし、全国統一の基準色「道路標示黄色」（マンセル値 5. 5 Y R 6. 5 / 1 2、色差 $\Delta E = 5. 0$ 以内）とする。

(3) ガラスビーズの品質は、第2章「溶融式道路標示設置工事」2の(2)によること。

3 施工

(1) 施工基準

ア 塗装の幅

(ア) 1 5 cm の場合 1 5 ~ 1 7 cm (1 5 cm を下回らないこと。)

(イ) 2 0 cm の場合 2 0 ~ 2 2 cm (2 0 cm を下回らないこと。)

イ リブの高さ

第1章「共通事項」第5項に規定する承認図を提出し、監督員の承認を得ること。

ウ リブの形状

(ア) リブの先端に著しい突起がないこと。

(イ) 不整合等著しく見栄えが悪くないこと。

エ 仕様

高輝度・高視認性道路標示の特性を十分生かすため、第1章「共通事項」第5項に規定する承認図を提出すること。

(2) 施工上の遵守事項

- ア 施工に先立ち設置路面を十分清掃すること。
- イ 施工に当たっては、使用する材料の特性、使用方法を十分検討し、それに適合した入念な工事を行うこと。
- ウ 道路標示の施工に影響のある既設の道路標示は、完全に消去すること。
- エ 厚さ、幅等は均等であって、直線性、曲線性が適正に標示されていること。
- オ ガラスビーズの散布は、塗装表面に均等に散布すること。

4 耐久性

路面工事その他一般交通以外の外力による損傷を除き、次の耐久性を有すること。

- (1) リブの部分 1年
- (2) 下塗りの塗装部 1年

5 保証

施工した道路標示が、第2項の規定に適合しないものである場合、又は第4項の期間内に剥離、滅失若しくは変形、変色を生じた場合は、請負者において補修等の措置を取ること。

第4章 グリーン標示（愛ライン）設置工事

1 適用範囲

グリーン標示の設置は、契約書及び設計図書に基づいて入念に製作し、設置しなければならない。

2 材料

(1) 塗料

ア 施行色

マンセル値7.5GY6/10、色差 $\Delta E=5.0$ 以内であること。

イ 基材

溶融式塗料は、顔料、体質材、反射材からなる固体成分と天然樹脂または合成樹脂からなる結合材を混合したものであること。

ウ 品質

溶融式塗料の品質はJISK5665（3種1号）相当とし、次の品質を有すること。

・塗料の性状

項 目	試 験 結 果 (JISK5400塗料の一般試験方法による)
密 度(20℃)g/cm ³	2.3以下
軟 化 点(℃)	80以上
タイヤ付着性	3分間で塗膜がタイヤに付着しないこと。
塗 膜 の 外 観	塗膜の外観が正常であること。
耐 磨 耗 性	磨耗減量が100回転について200mg以下
圧縮強さ(KN/cm ²)	0.802以上
ガラスビーズ含有率(%)	15～18
屋外暴露耐候性	割れ、はがれ及び色の変化の程度が大きくないこと。

(2) ガラスビーズ

ガラスビーズの品質は第2章「溶融式道路標示設置工事」2の(2)によること。

3 施工

通常の溶着標示より滑りにくい加工とし、施工については第2章「溶融式道路標示設置工事」3によること。

4 夜間反射

第2章「溶融式道路標示設置工事」4によること。

5 保証期間

第2章「溶融式道路標示設置工事」5によること。

第5章 既設標示の抹消

1 抹消方法

既設標示の抹消は、機械によって衝撃を与えながら切削除去する方法（機械工法）、加熱軟化状として取り除く方法（加熱工法）若しくは高圧水によって取り除く方法（ウォータージェット工法）で監督員の承認したものであればいずれの方法でもよいが、次の事柄に留意して完全に抹消すること。

- (1) 機械工法は騒音が高いため、病院、学校、その他騒音が問題となる場所又は早朝若しくは夜間施工する場合は原則として用いないこと。
- (2) 加熱工法は、ガスバーナー等を使用するため、通行車両等の引火に十分注意して施工すること。
- (3) ウォータージェット工法は、原則として排水性舗装道路に使用すること。

2 路面

既設標示を抹消するに当たり、段差が生じる等路面を著しく損傷させないこと。なお、抹消後に段差が生じた場合は路面を復旧すること。

3 清掃

抹消工事は、既設標示等の不用物が多いため、特に入念に清掃し、持ち帰ること。

第6章 視覚障害者用道路横断帯設置工事

1 適用範囲

視覚障害者用道路横断帯、通称エスコートゾーン（以下「横断帯」という。）の設置は、契約書及び設計図書に基づいて入念に製作し、設置しなければならない。

2 仕様

- (1) 横断帯はリブ式とし、突起体は富士山型とする。形状は図5-1突起体の形状及び、表5-1横断帯の寸法及び配置に基づく。
- (2) 突起体は進行方向に対して垂直に配列された点状横線と、進行方向に対して平行に配列された点状縦線に配列する（図5-2突起体の配列）。配置間隔は表5-1横断帯の寸法及び配置に基づく。
- (3) 横断帯の色彩は突起体及び基底面の双方について横断歩道と同色とする。
- (4) 突起体の材質は樹脂製（ABS、アクリル等）とし、耐摩耗性の高い材質とする。横断帯の滑り抵抗は敷設される路面と同程度とする。

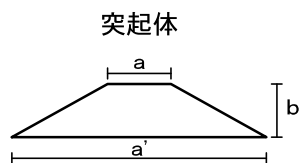


図5-1突起体の形状

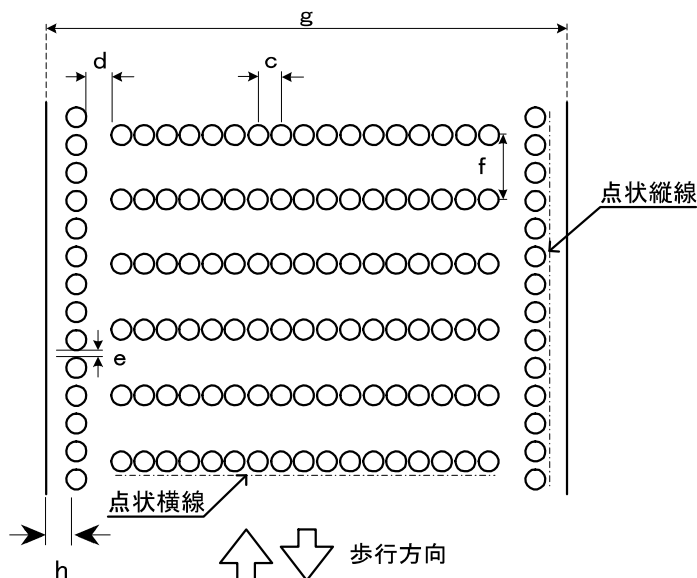


図5-2 突起体の配列

表5-1横断帯の寸法及び配置

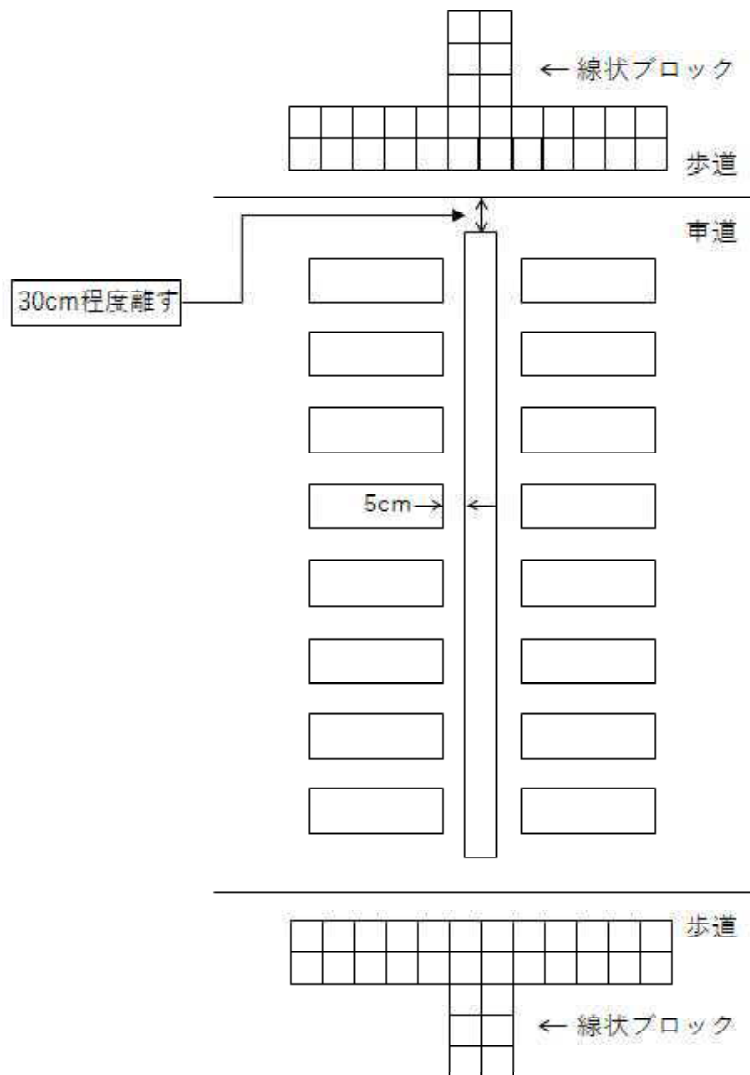
[mm]

記号	項目	寸法	許容差
a	上面径	6	+1.0
a'	底面径	23	
b	高さ	5	
c	点状横線を構成する突起体の突起中心間距離	26	+1.0
d	点状横線と点状縦線の突起間距離	30	
e	点状縦線を構成する突起体の突起間距離	8	
f	点状横線列相互の突起中心間距離	75	-
g	横断帯幅	450	
h	横断帯の縁と点状縦線の距離	12~24	-

3 施工 (図5-3)

- (1) 横断帯は、できる限り横断歩道の中央付近に設置し、かつ横断歩道を挟んで相対する歩道上の線状視覚障害者用ブロック（線状ブロック）を結ぶ線上に敷設すること。
- (2) 横断帯は、利用者の安全性を勘案し、原則として歩道の縁石端から30cm程度の間隔で設置する。
- (3) 横断帯と横断歩道標示は10cm（片側5cm）離し設置する。

図5-3設置位置



第7章 ゾーン30に係る標示等設置工事

1 適用範囲

ゾーン30に係る標示等の設置は、契約書及び設計図書に基づいて入念に製作し、設置しなければならない。

2 材料

(1) 熔融式シート

ア ソリッドシート（立体減速標示）

標示材の性能は路面標示用塗料 J I S K 5 6 6 5（3種1号）相当とし、次の品質を有すること。

項 目	品 質
密 度 (23℃) g/cm ³	2.3以下
軟 化 点 (℃)	80以上
タイヤ付着性	塗膜がタイヤに付着しないこと。
塗膜の外観	塗膜の外観が正常であること。
耐 磨 耗 性	磨耗減量が100回転について200mg以下
ガラスビーズ含率 (%)	15～18（カラーシート青を除く）
屋外暴露耐候性	割れ、はがれ及び色の変化の程度が大きくないこと。

イ クイックシート

散布ガラスビーズを含み反射性能を有するシートを加熱熔融作業により路面に接着させること。

ウ ガラスビーズ

ガラスビーズの品質は第2章「熔融式道路標示設置工事」2の(2)によること。

(2) 薄層カラー舗装（ゾーン30・ゾーン30プラス用カラー舗装）

薄層カラー舗装は樹脂系すべり止め舗装とし、基盤面の有害物を除去した上で施工すること。

3 施工

設置路面は水分、泥、砂じん、ほこりを取り除いて完全に清掃すること。

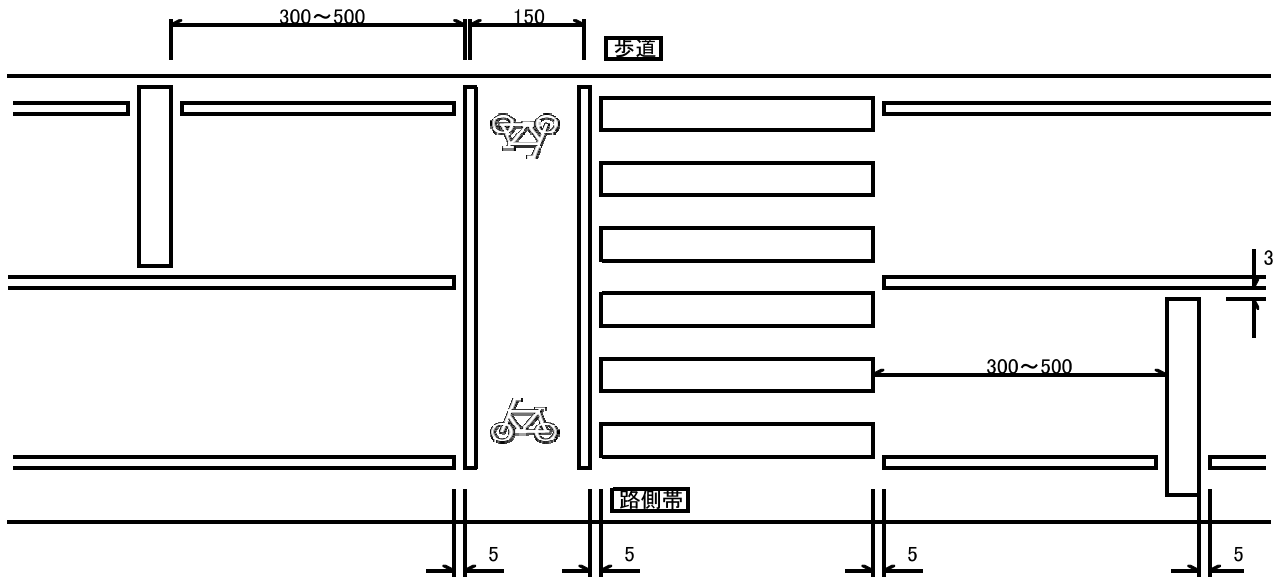
設置に当たっては使用する材料の特性、使用方法を十分検討し、しわ、むら、ふくれ、あぶり不足等がないよう入念に施工すること。

道路標示工事仕様図面

岡山県警察本部

横断歩道・自転車横断帯

(一般図)

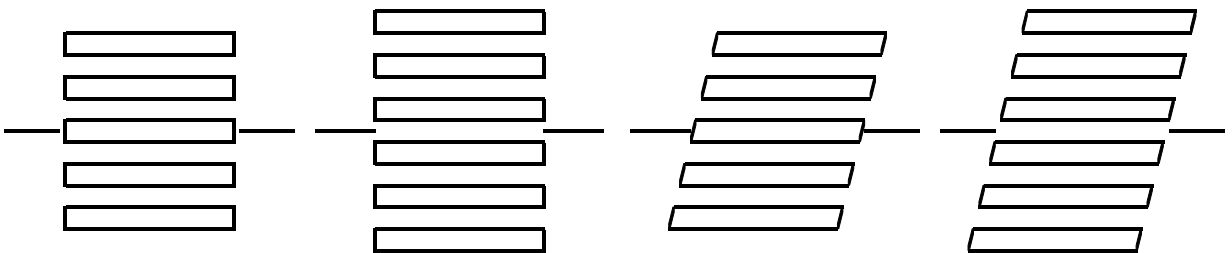


横断歩道と自転車横断帯の側線との間には、5cmの間隔をあける。
横断歩道と自転車横断帯の幅員内には車道外側線は設置しない。この場合、車道外側線は横断歩道・自転車横断帯の5cm手前でカットする。中央線、車線境界線についても同様とする。
中央線と停止線の間は原則として3cm、車道外側線の間は原則として5cm程度の間隔をあける。
横断歩道と停止線の間は、原則300cm～500cmとするが、監督員から指示があった場合は、この限りではない。

【施工上の注意点】

- ① 歩道がある場合
 - 横断歩道縞、自転車横断帯は歩車道境界ブロックまで表示する。
 - 停止線は、車道外側線の外の表示できる位置まで施工する。
- ② 路側帯(車道外側線)の場合
 - 自転車横断帯は路側帯(車道外側線)までとする。
 - 停止線は、路側帯(車道外側線)の中まで施工する。

【横断歩道の割り振り】

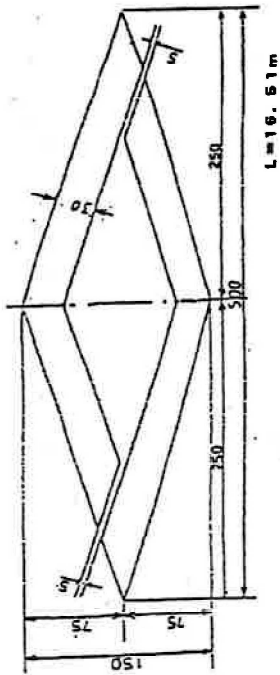


横断歩道は、なるべく車道に直角に設置する。主従の明確な道路が交わる交差点において横断歩道が車線に直交しない場合も、標示は交差する車両動線に並行とする。

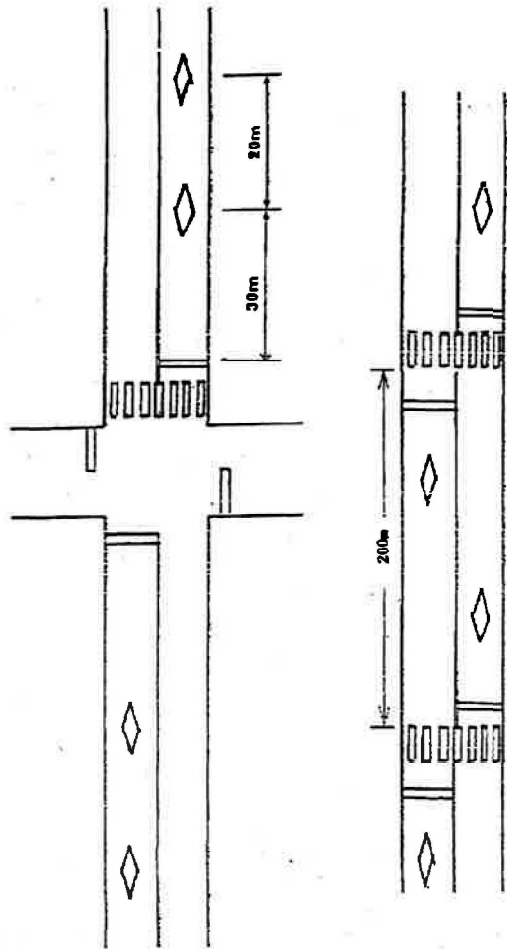
横断歩道の縞数が奇数の場合は中央線上に縞を施工し、偶数の場合は中央線を挟むように縞を施工すること。

予告・自転車マーク

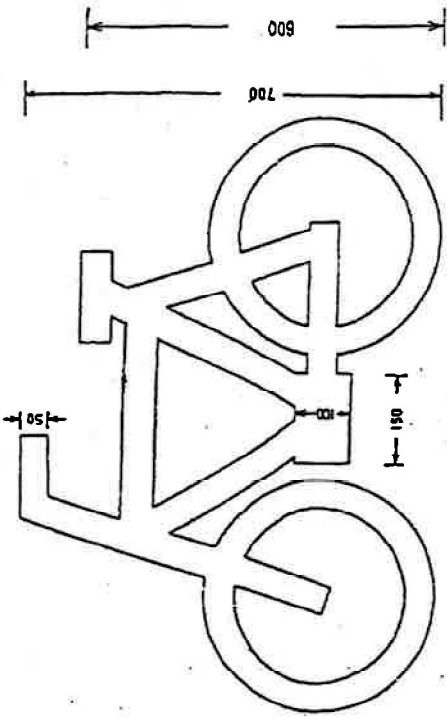
寸法図



配置図



横断歩道近接時（間隔 $L=200\text{m}$ 以内）予告の設置数は、それぞれ1個とする。

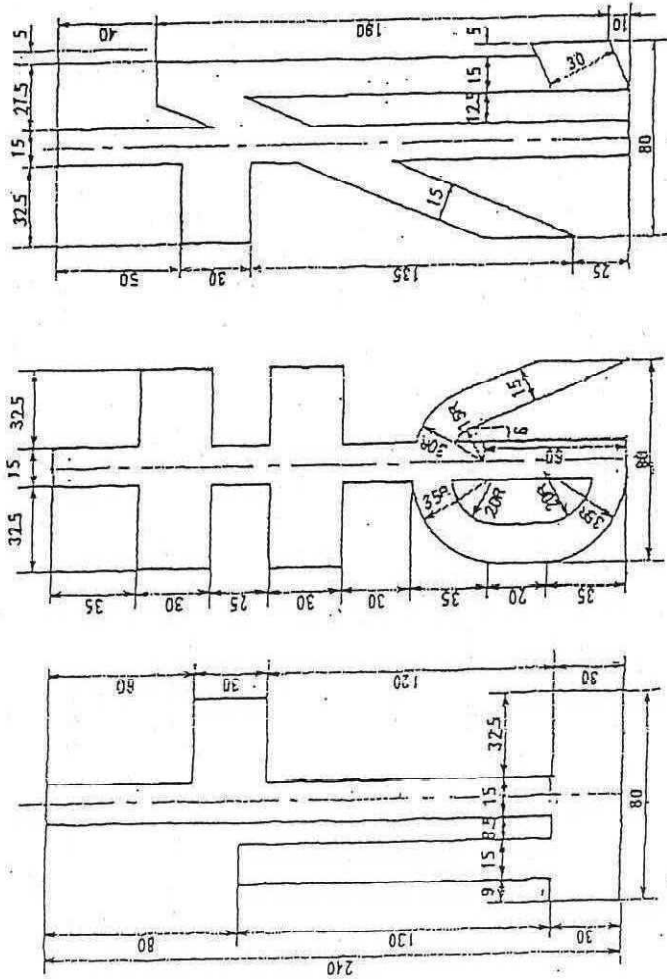


自転車マーク設置位置

- ・横断方向へは自転車横断帯巾の中央とする
- ・縦断方向へは車線内で車両タイヤの通過しない位置とし、多車線の場合は道路端車線内を原則とする（3以上設置の場合あり）
- ・貼付式の使用は原則として認めない

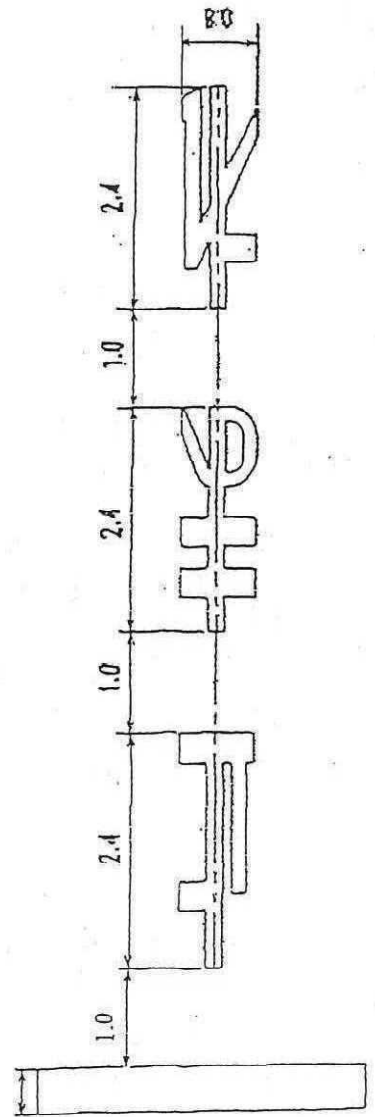
一時停止

寸法



設置方法
縦書きとする。

0.45

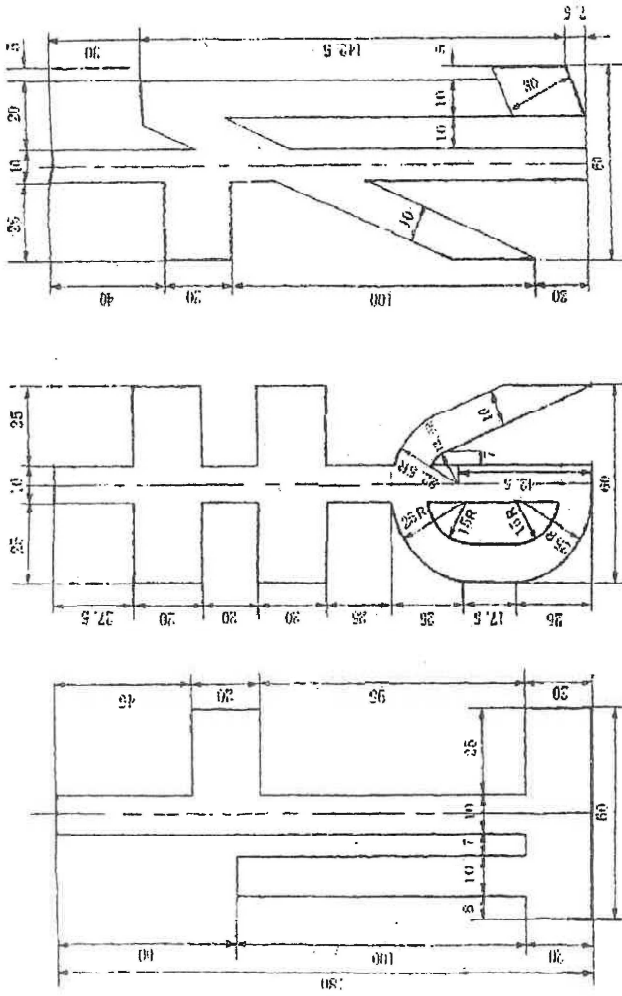


留意事項

- ① 停止線は、主道路の歩道又は路肩の路側端の見通し線より前に出ないこと。
- ② 停止線の幅は45cmを標準とし、長さは中央線がない場合においても中央と思われる位置から左側の長さとするが、最低1mとする。
- ③ 停止線は、一時停止道路の道路中心線に垂直を原則とする。
- ④ 文字は、停止線の道路中央側及び外側線を超えないこととし、バランスを考慮すること。
- ⑤ 文字が道路曲線部に位置する場合は、道路曲線に沿わせること。
- ⑥ カタカナ使用の旧様式による補修は行わない。
- ⑦ 上記によりがたい場合は、監督員と協議のこと。
- ⑧ 矢印を含む場合、交差点内に入りきらない時は監督員と協議のこと。

一時停止 (縮小)

寸法



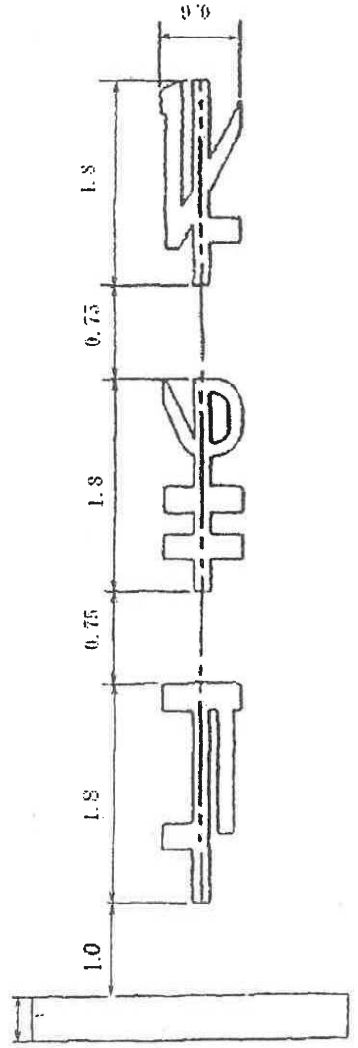
留意事項

- ① 停止線は、主道路の歩道又は路肩の路側端の見通し線より前に出ないこと。
- ② 停止線の幅は45cmを標準とし、長さは中央線がない場合においても中央と思われる位置から左側の長さとするが、最低1mとする。
- ③ 停止線は、一時停止道路の道路中心線に垂直を原則とする。
- ④ 文字は、停止線の道路中央側及び外側線を超えないこととし、バランスを考慮すること。
- ⑤ 文字が道路曲線部に位置する場合は、道路曲線に沿わせること。
- ⑥ カタカナ使用の旧様式による補修は行わない。
- ⑦ 上記によりがたい場合は、監督員と協議のこと。

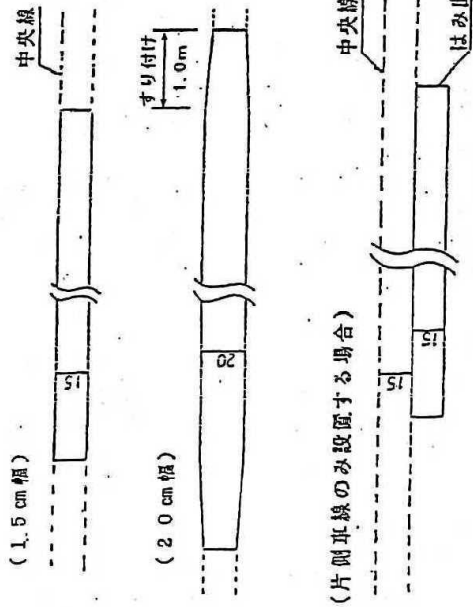
設置方法

縦書きとする

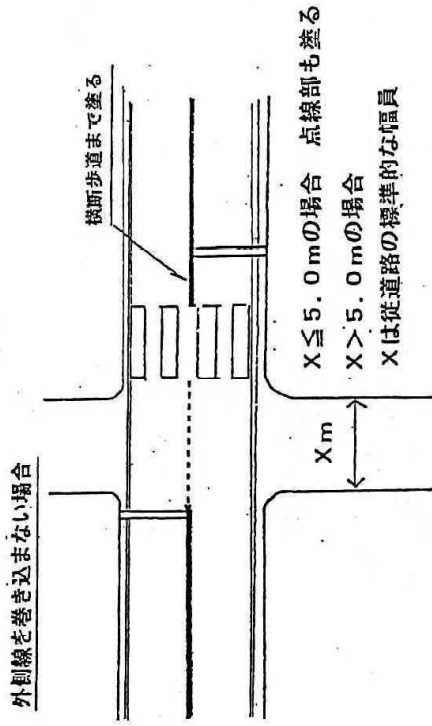
0.45



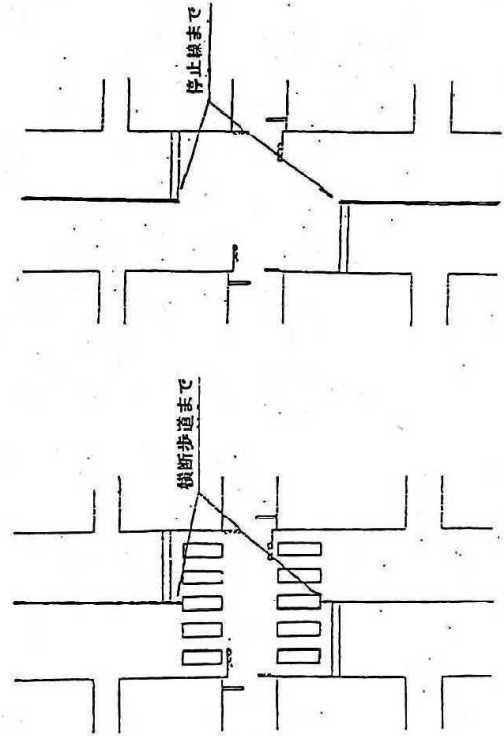
はみ出し禁止線



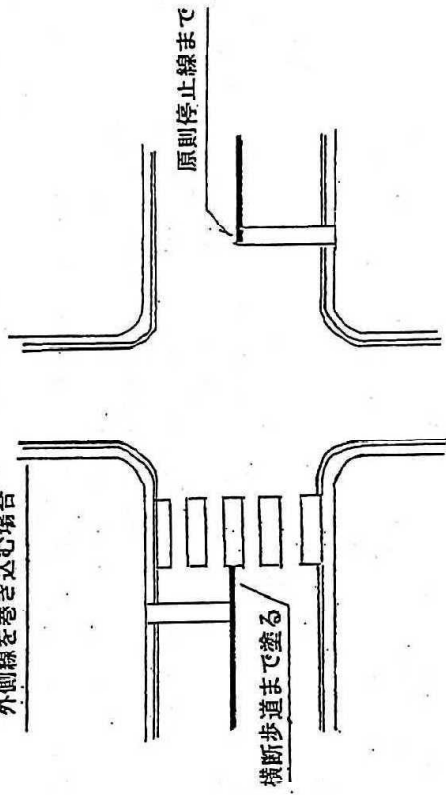
信号機未設置交差点の場合



信号機設置交差点の場合



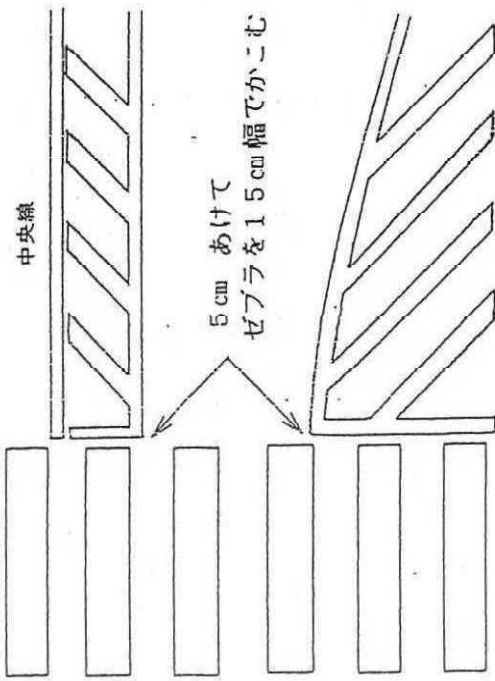
外側線を巻き込む場合



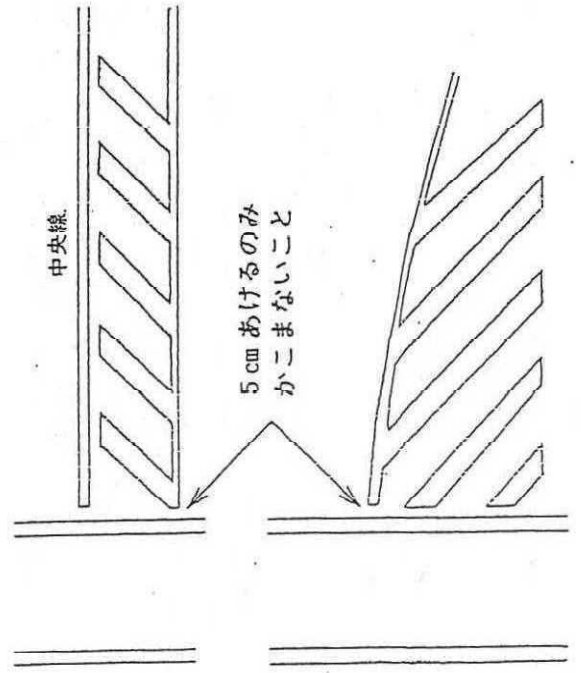
- 注) 1 表型交差点は監督員と協議のこと
 2 交差点内の誘導破線の設置は監督員と協議のこと

ゼブラ表示

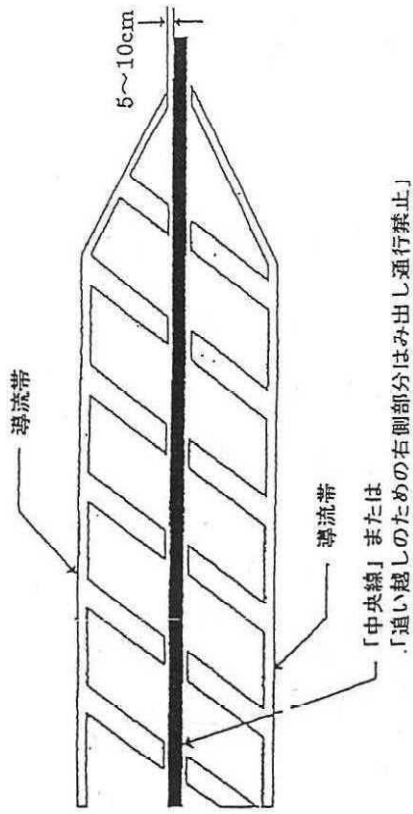
横断歩道に接する箇所



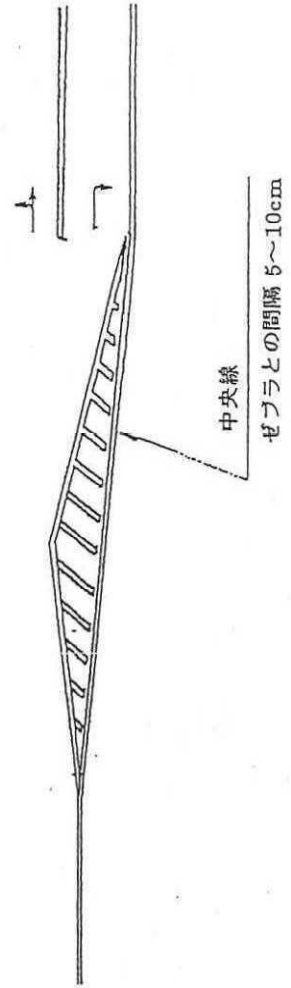
自転車横断帯に接する箇所



「導流帯」としての車道中央部へのゼブラ表示



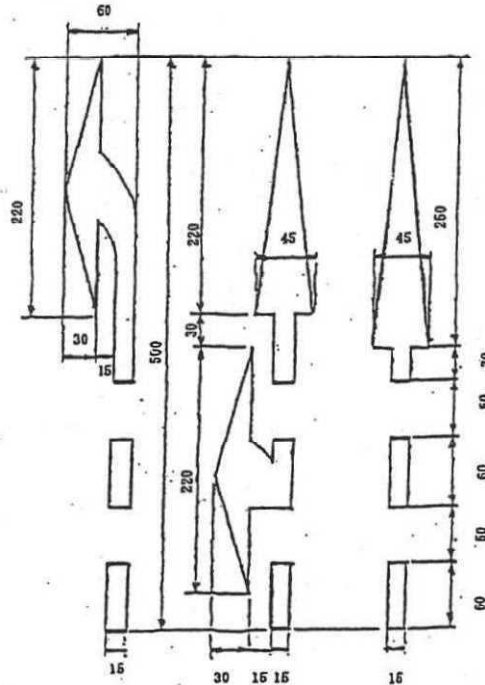
(右折レーン等で中央線変移が生じる場合)



「進行方向別通行区分」の予告表示

※ 「車両通行帯」及び「進行方向別通行区分」の規制標示が設置されている場所において、必要な場所に表示する。

※ 標準寸法図

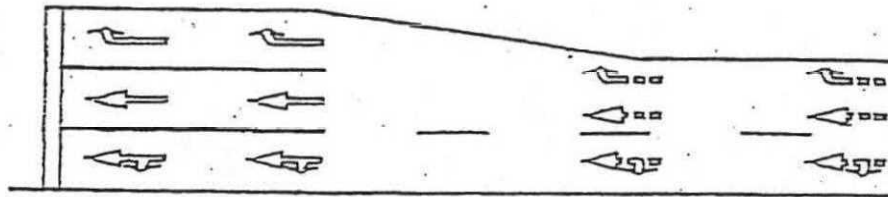


使用色=白色

※ 位置図

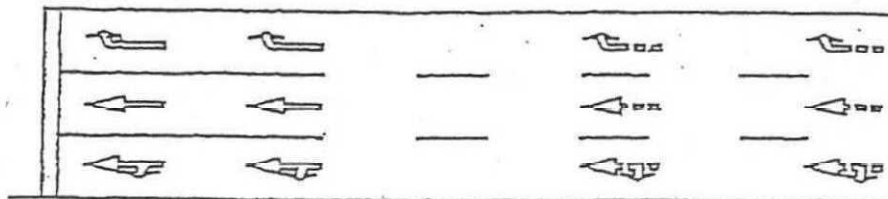
(車線数変更あり)

「進行方向別通行区分」の規制標示の様式及び数に対応した様式及び数の予告表示を車線数が変更(増設)される前にその車線に並列させて設置する。

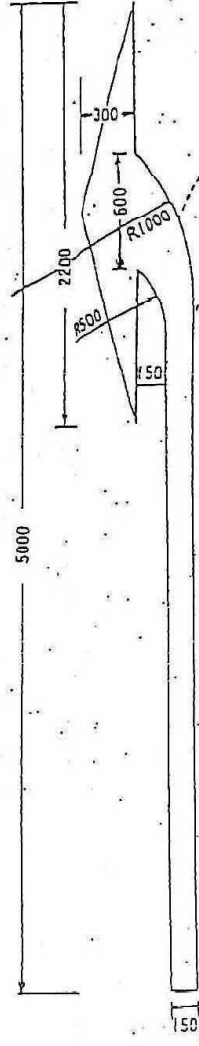
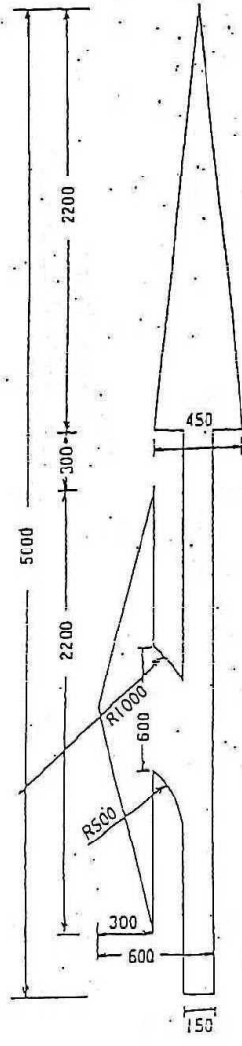
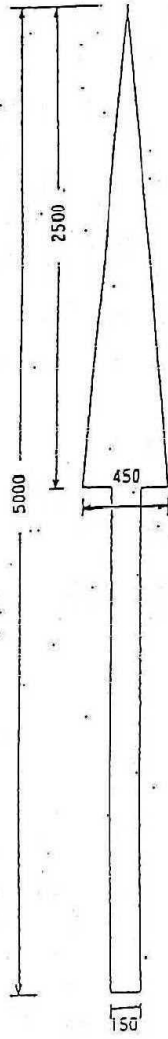
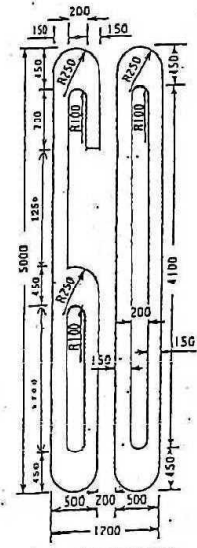
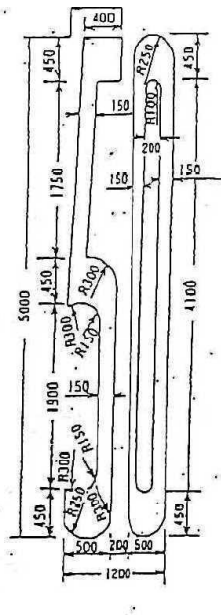
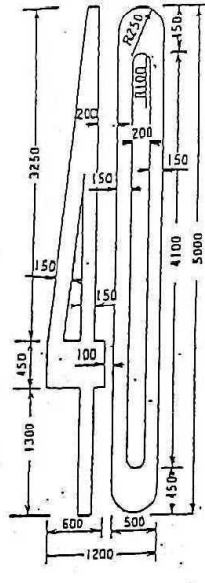
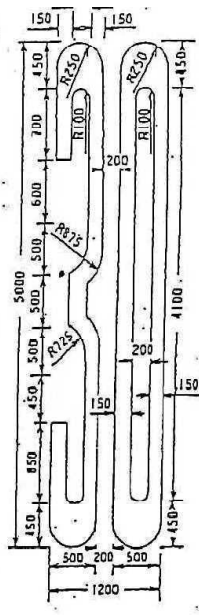
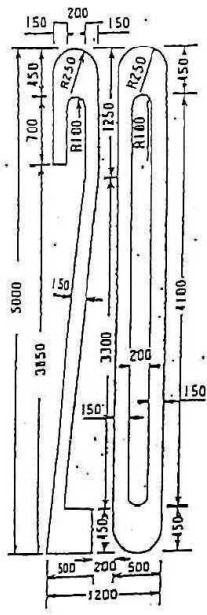


(車線数変更なし)

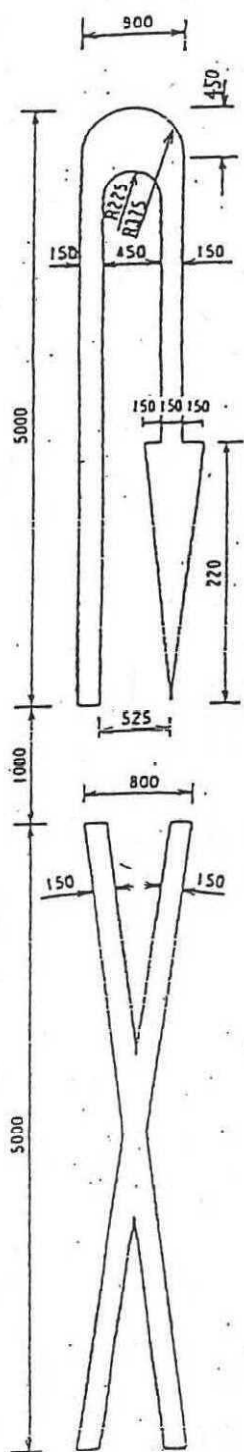
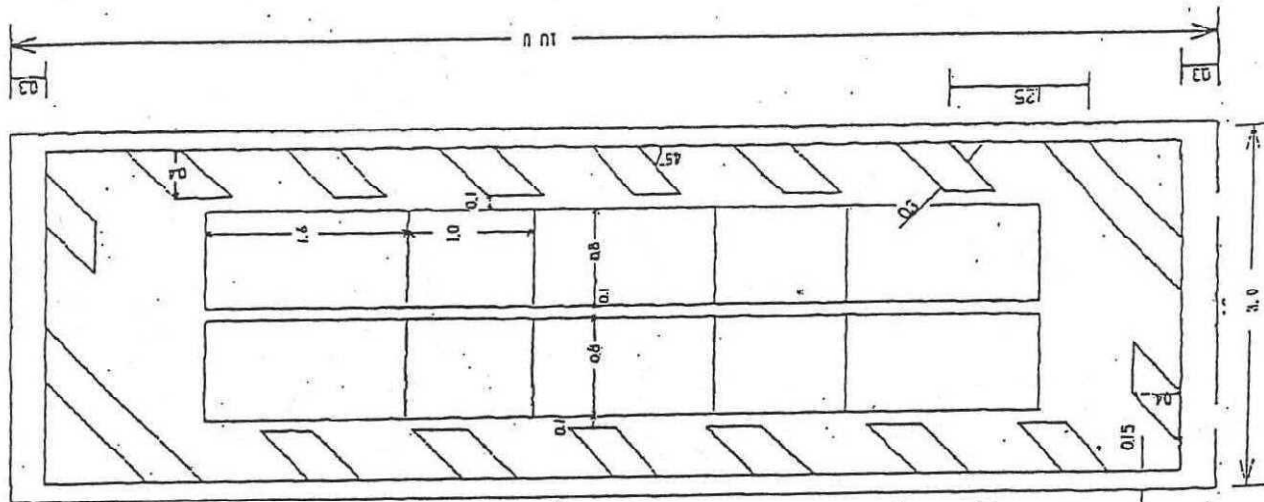
「進行方向別通行区分」の規制標示の様式及び数に対応した様式及び数の予告表示をその車線ごとに設置する。



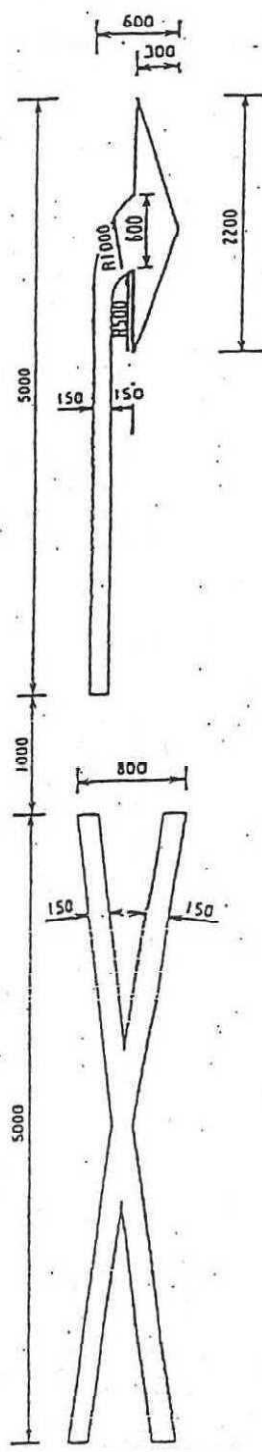
図示(最高速度) (進行方向)



图示 (転回・右折禁止) (停止禁止部分)

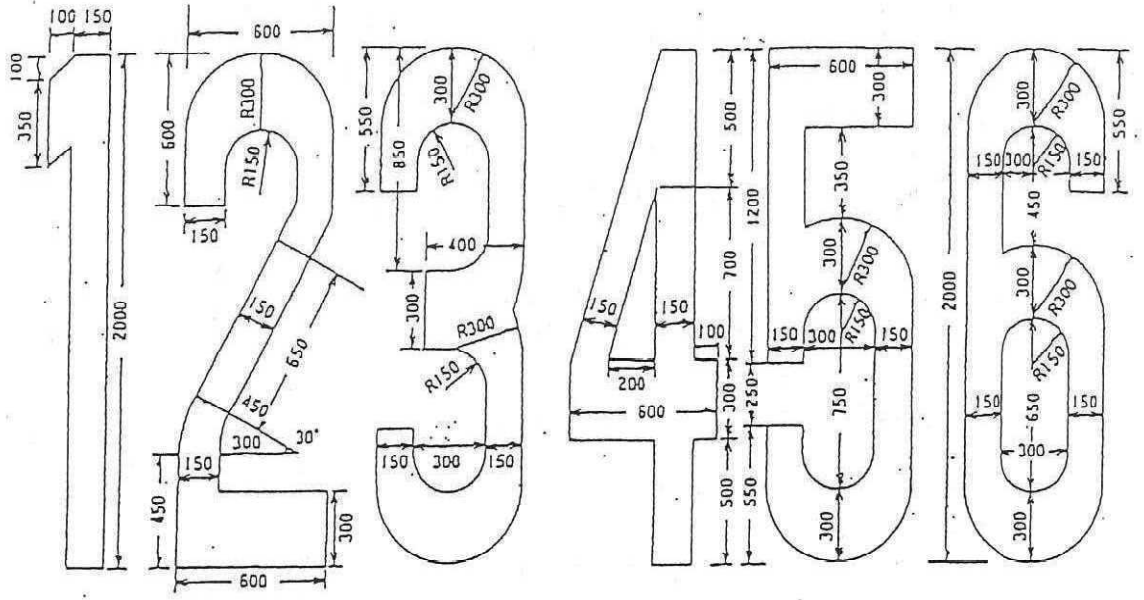
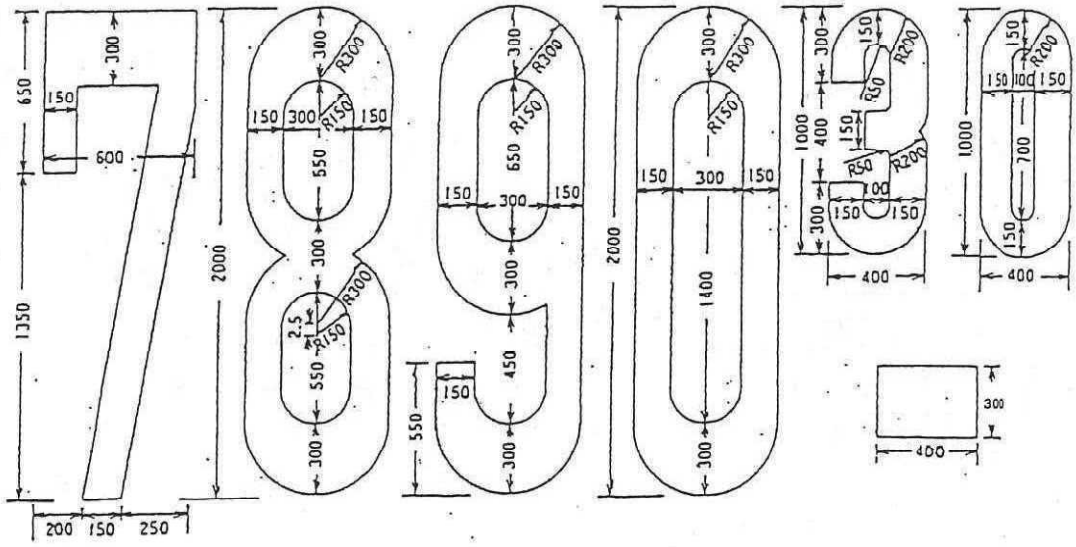
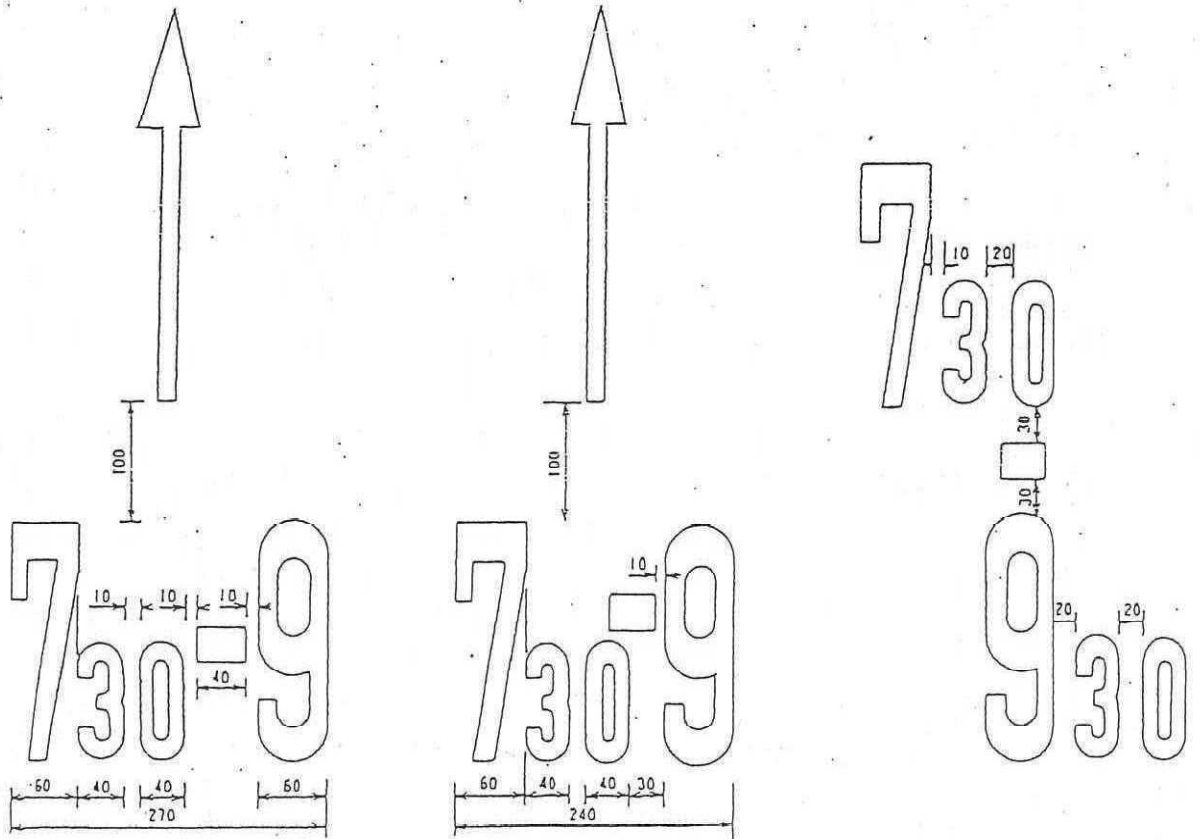


(転回禁止)



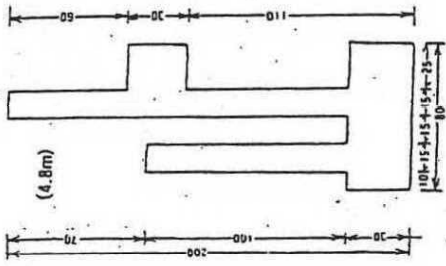
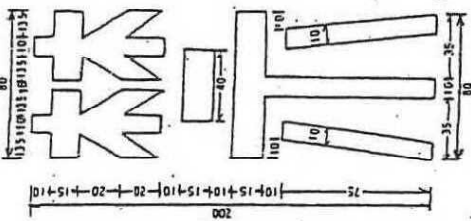
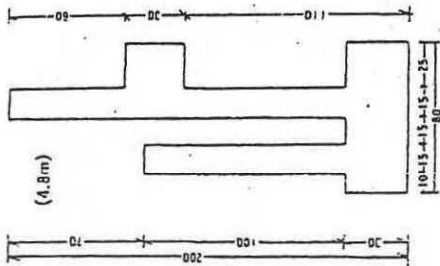
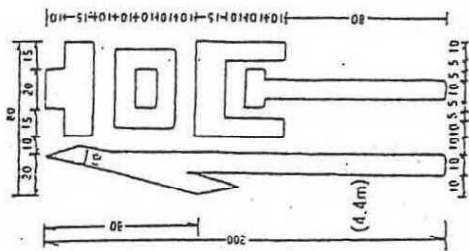
(右折禁止)

図示 (時間)

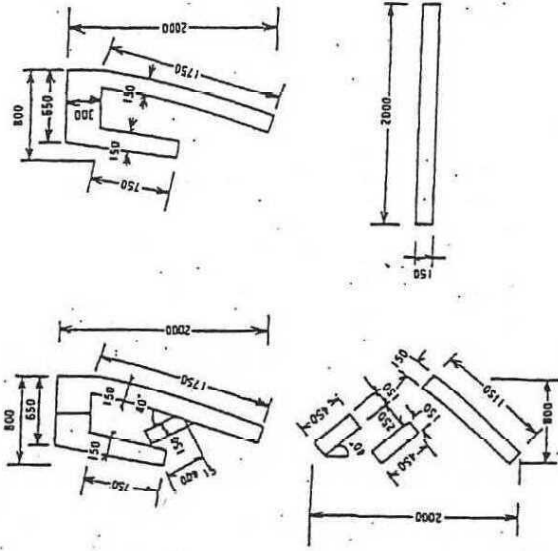


文字

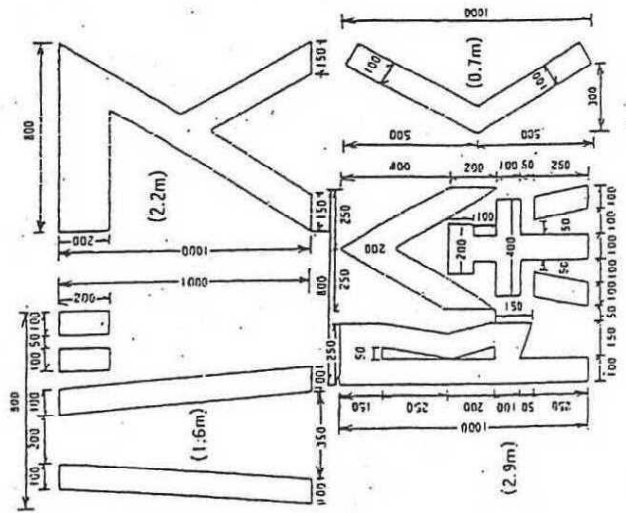
(停止禁止) (単位: cm)



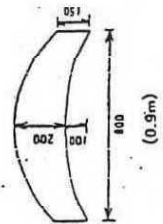
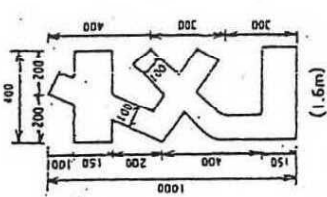
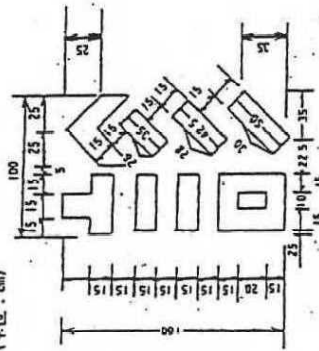
(タクシー)



(バスを除く)

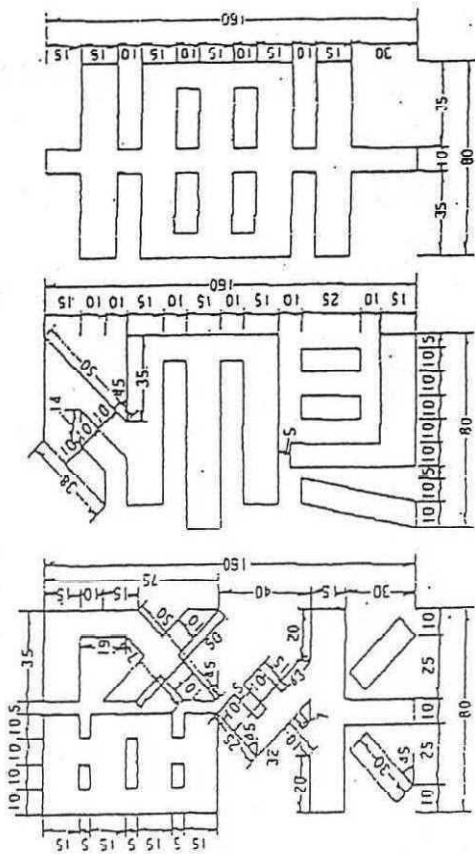


(診療) (単位: cm)

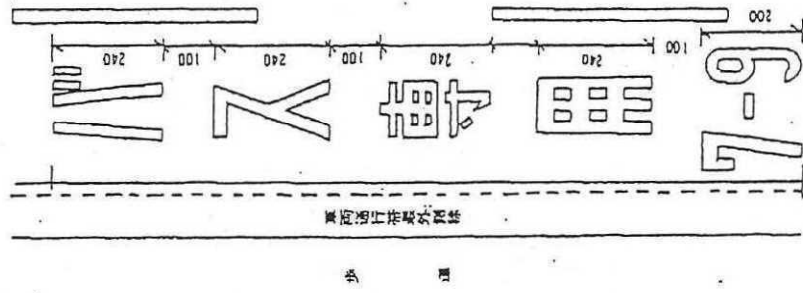
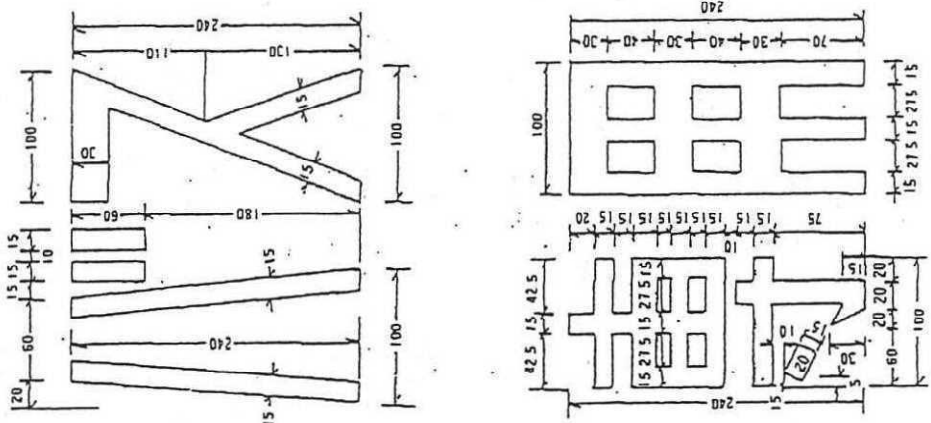


文字

(緊急車出入口) (単位: cm)

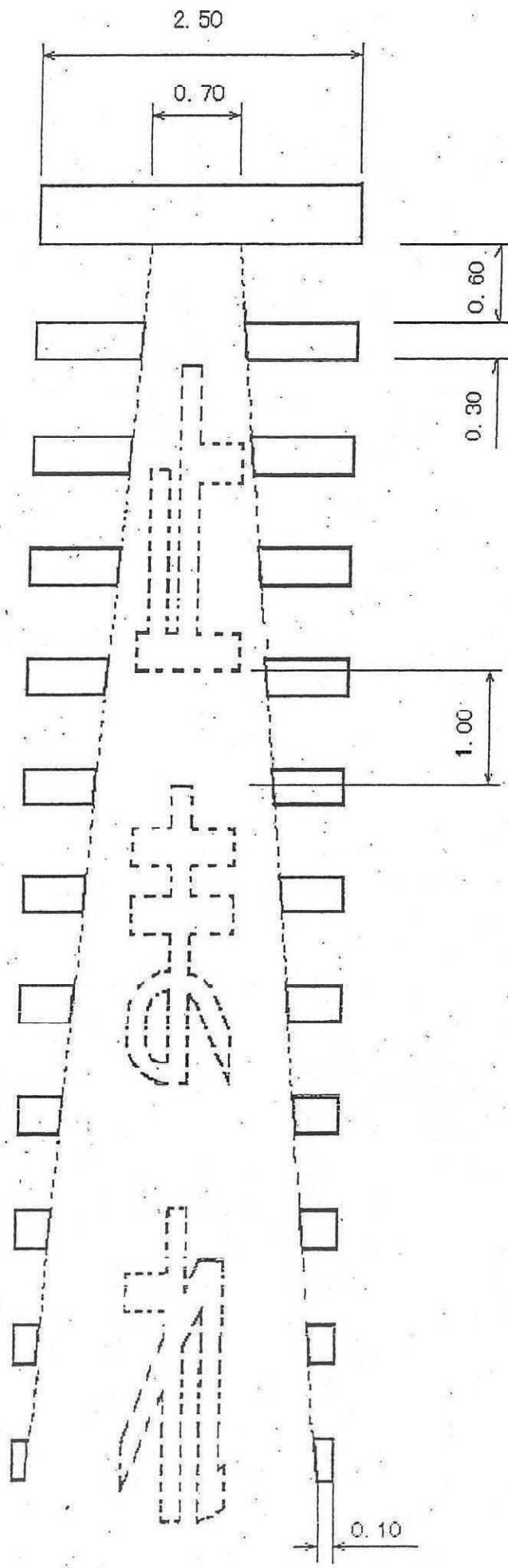


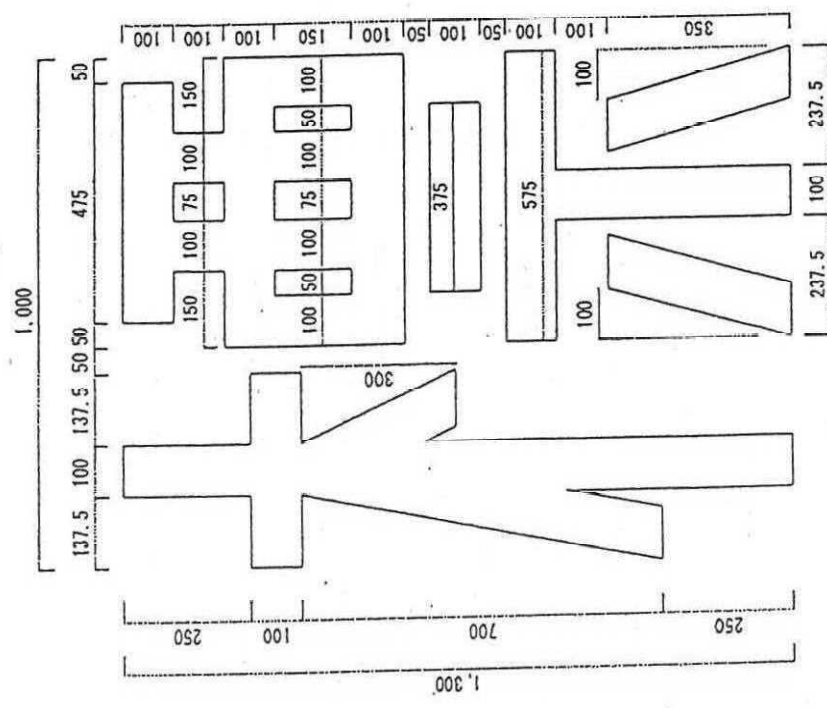
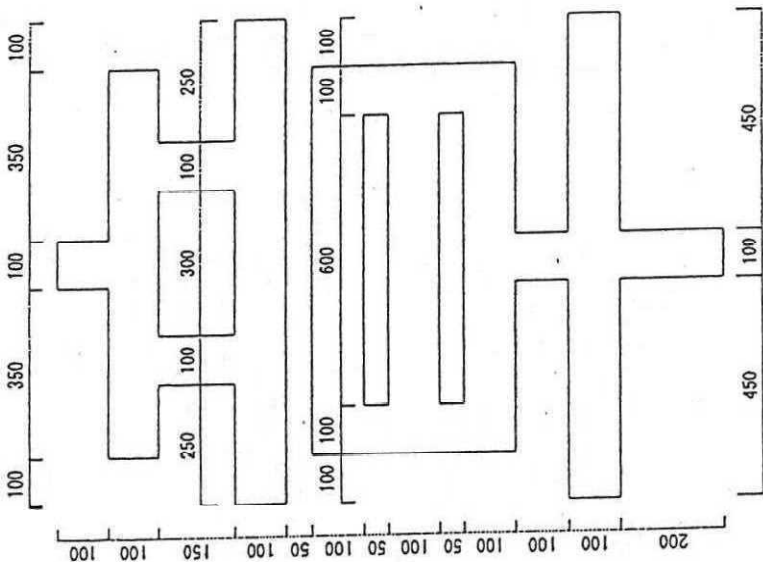
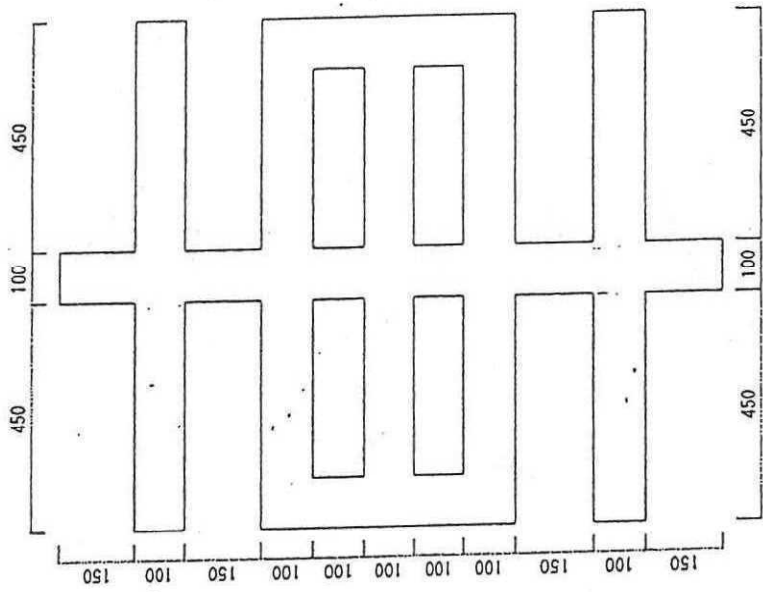
(バス専用) (単位: cm)

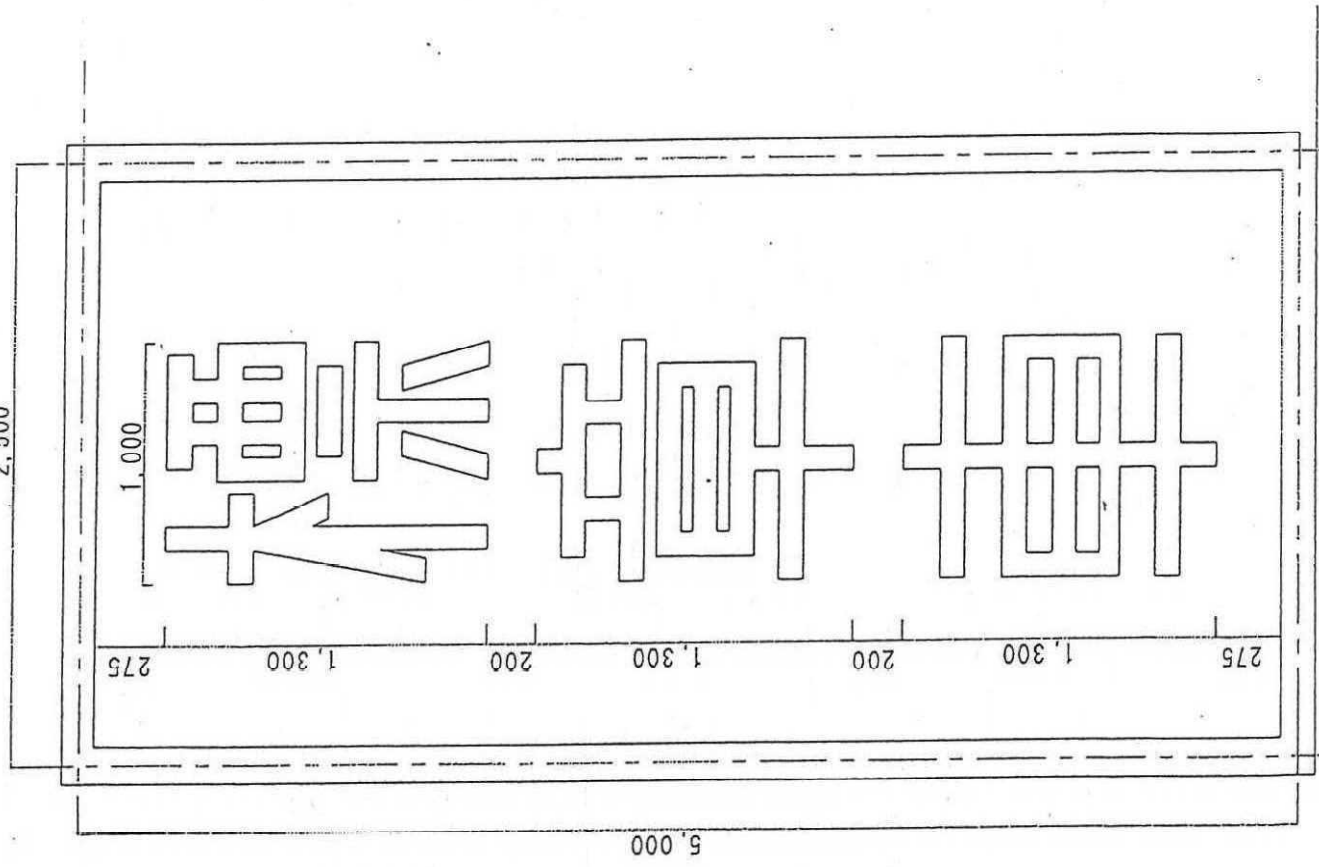


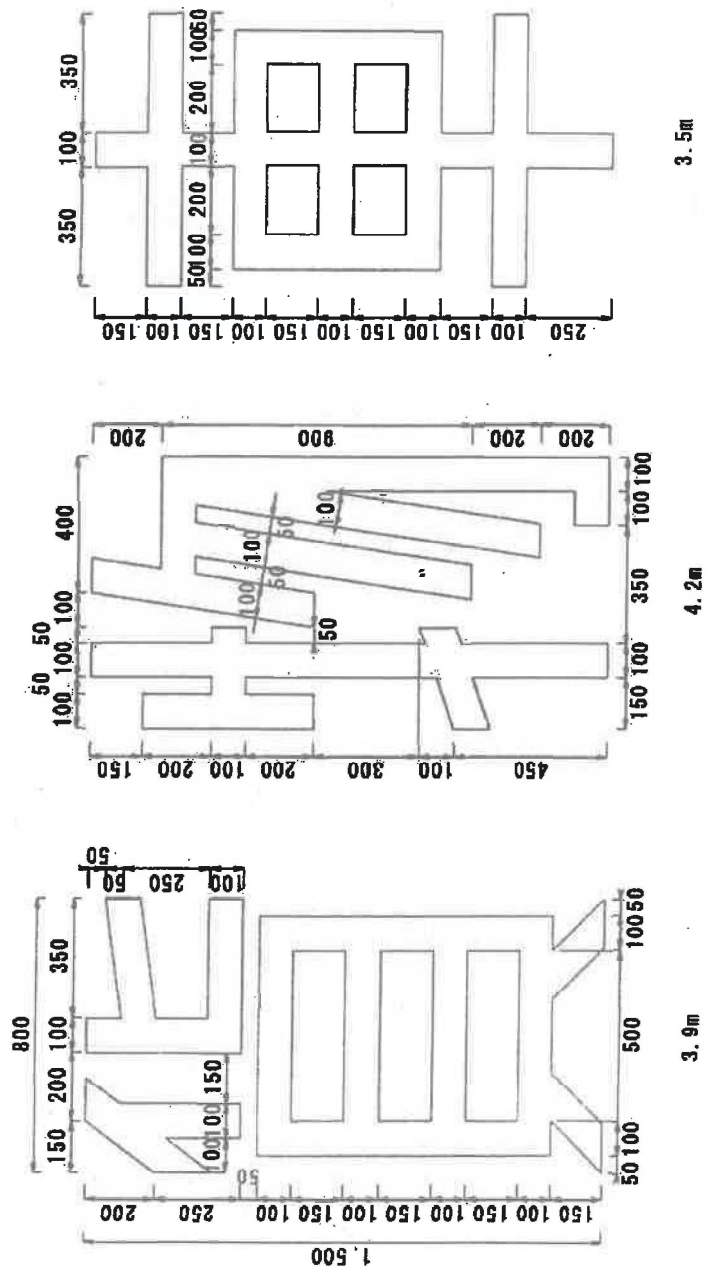
歩

車





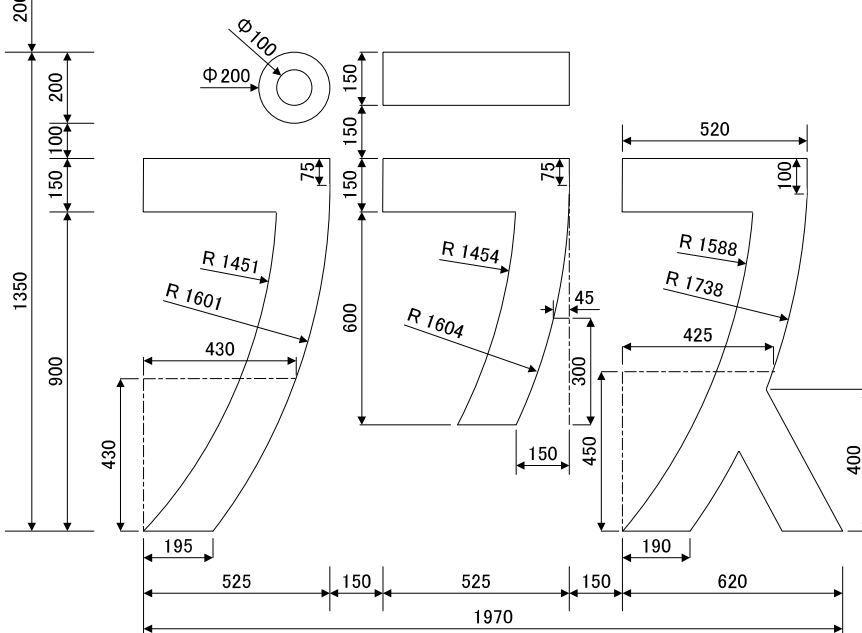
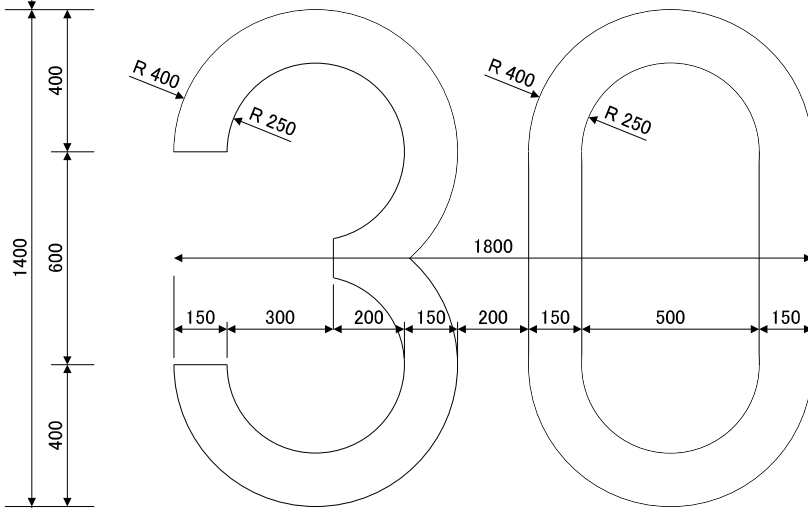
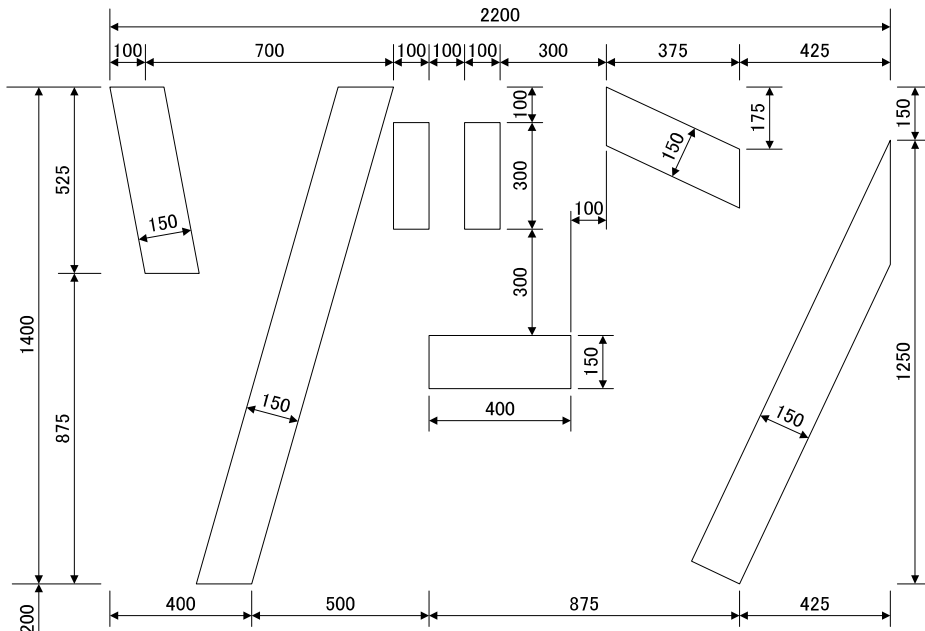




※ 文字の大きさは監督員と協議すること

ゾーン30(新) ゾーン30プラス

単位:ミリメートル



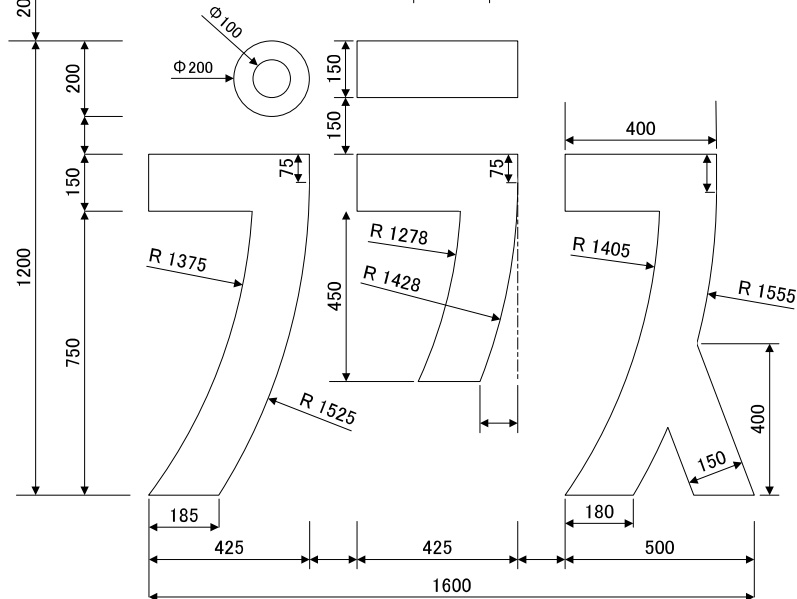
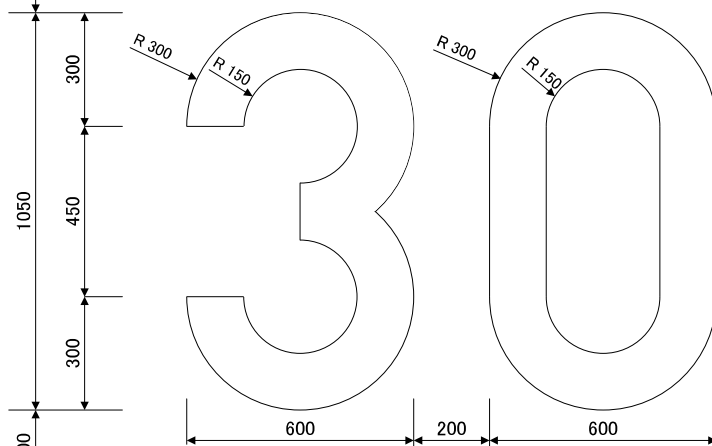
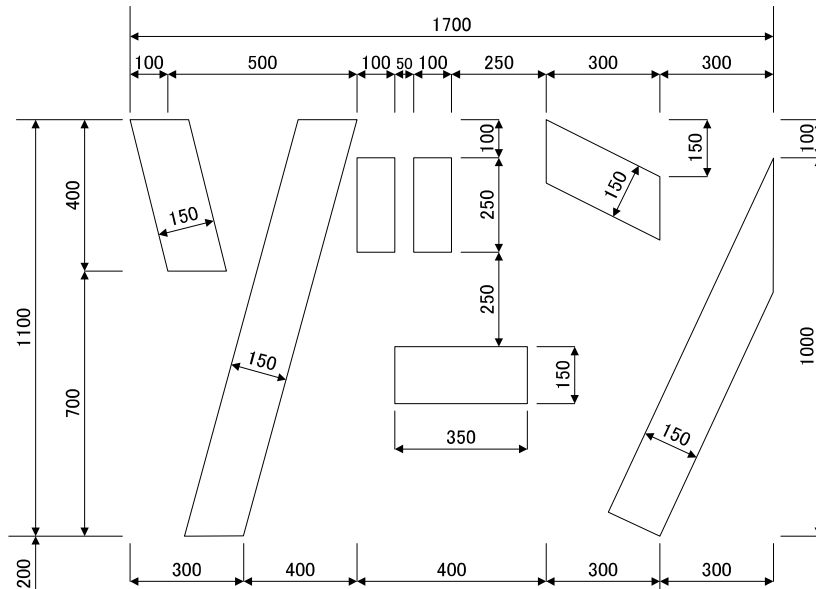
<文字>

- ゾ : 2.39m
- ー : 0.40m
- ン : 1.57m
- 3 : 2.79m
- 0 : 3.24m
- プ : 1.66m
- ラ : 1.67m
- ス : 1.85m

※ 薄層舗装しない場合は全て白色
薄層舗装する場合の文字の色は薄層カラー舗装の頁を参照

ゾーン30(新)(縮小) ゾーン30プラス(縮小)

単位:ミリメートル



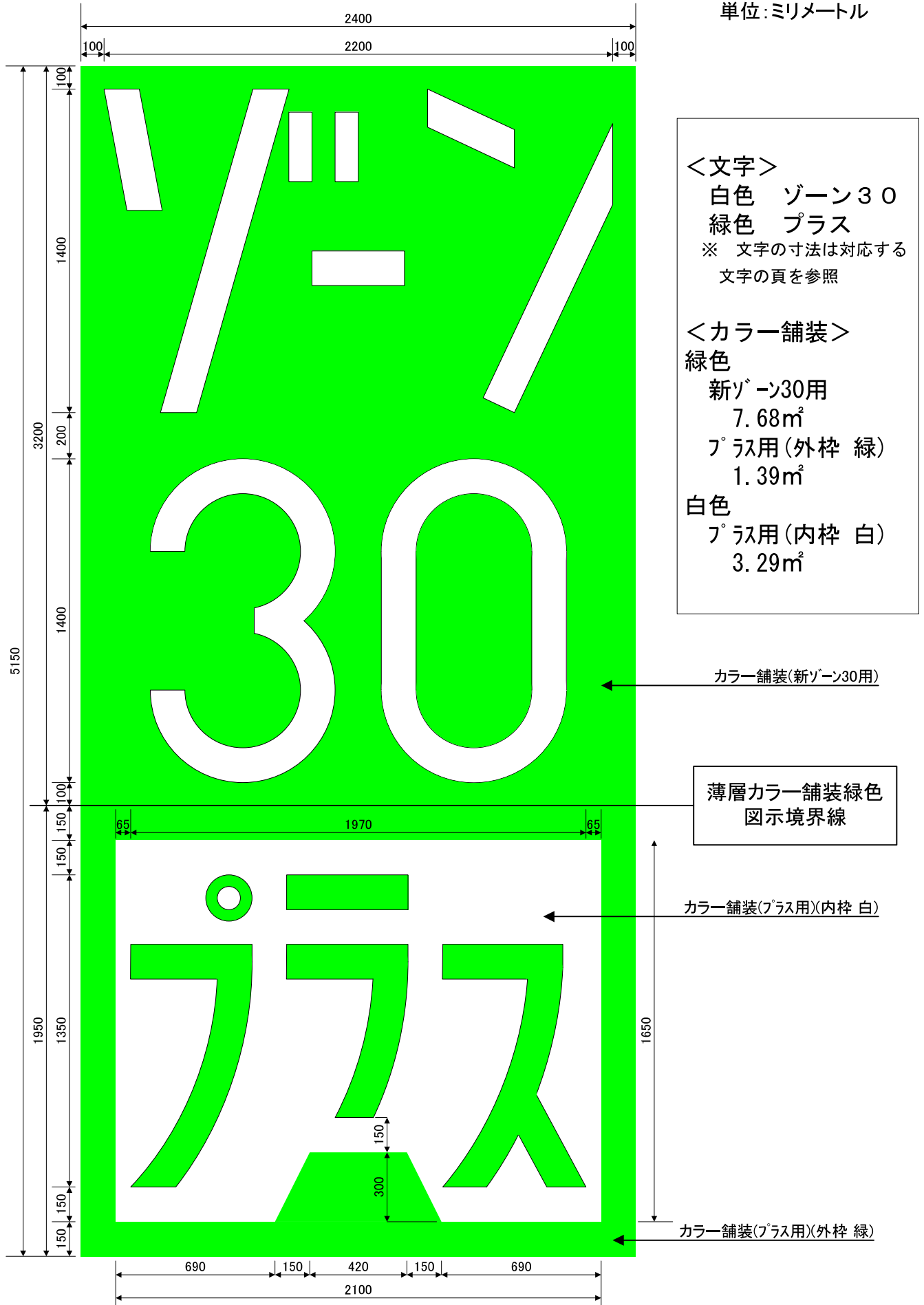
<文字>

ズ : 1.89m
 ー : 0.35m
 ン : 1.21m
 3 : 1.98m
 0 : 2.31m
 プ : 1.38m
 ラ : 1.31m
 ス : 1.50m

※ 薄層舗装しない場合は全て白色
 薄層舗装する場合の文字の色は薄層カラー舗装の頁を参照

薄層カラー舗装
(新ゾーン30用、プラス用)

単位:ミリメートル



〈文字〉
 白色 ゾーン30
 緑色 プラス
 ※ 文字の寸法は対応する文字の頁を参照

〈カラー舗装〉
 緑色
 新ゾーン30用
 7.68㎡
 プラス用(外枠 緑)
 1.39㎡
 白色
 プラス用(内枠 白)
 3.29㎡

薄層カラー舗装
(新ゾーン30縮小用、プラス縮小用)

単位:ミリメートル



<文字>

白色 ゾーン30

緑色 プラス

※ 文字の寸法は対応する文字の頁を参照

<カラー舗装>

緑色

新ゾーン30用

5.20㎡

プラス用(外枠 緑)

0.815㎡

白色

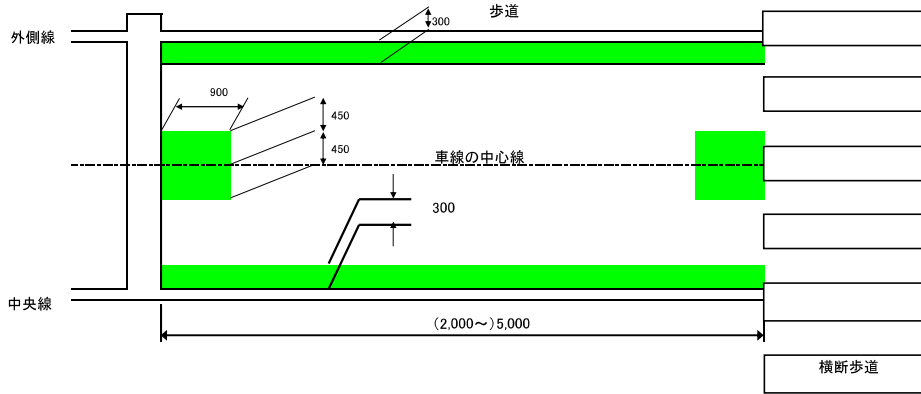
プラス用(内枠 白)

2.385㎡

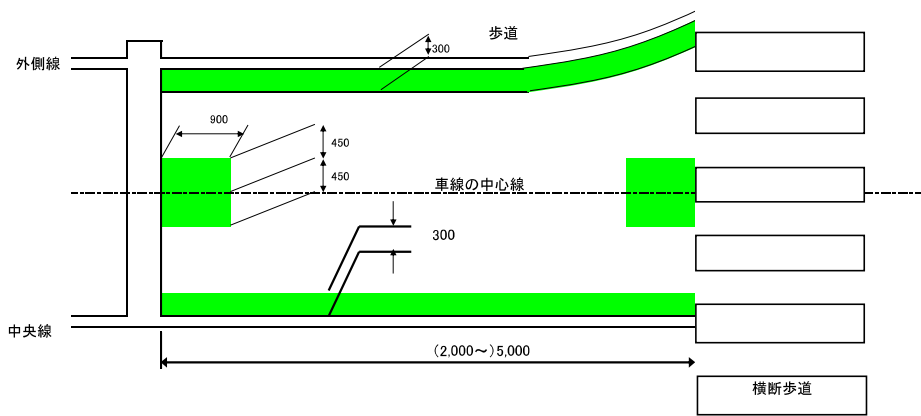
薄層カラー舗装緑色
図示境界線

愛ライン設置工事基準

●標準 単車線の設置

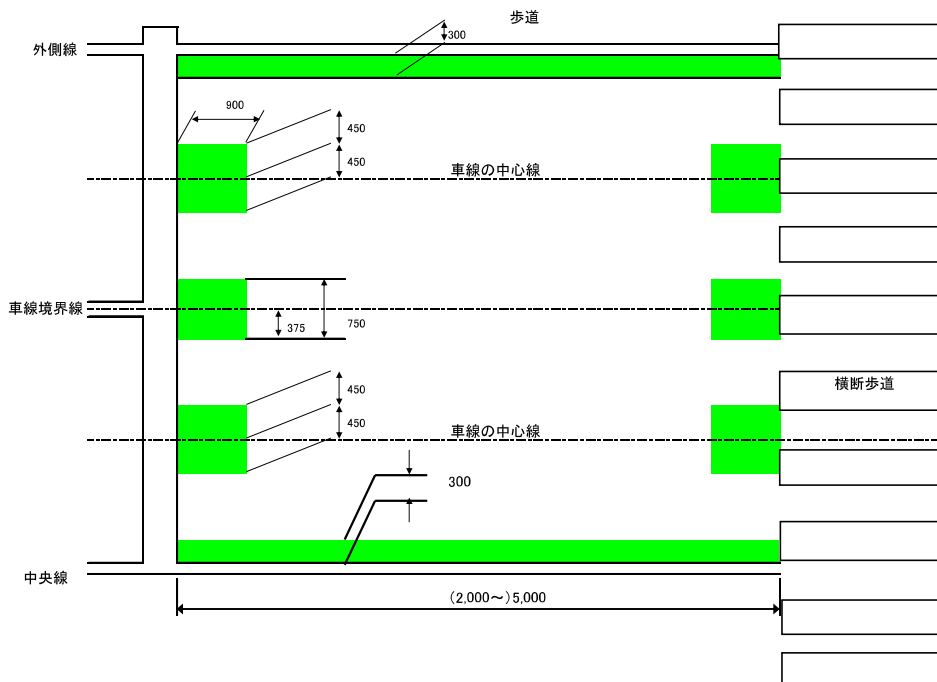


●標準 単車線の設置(曲り)

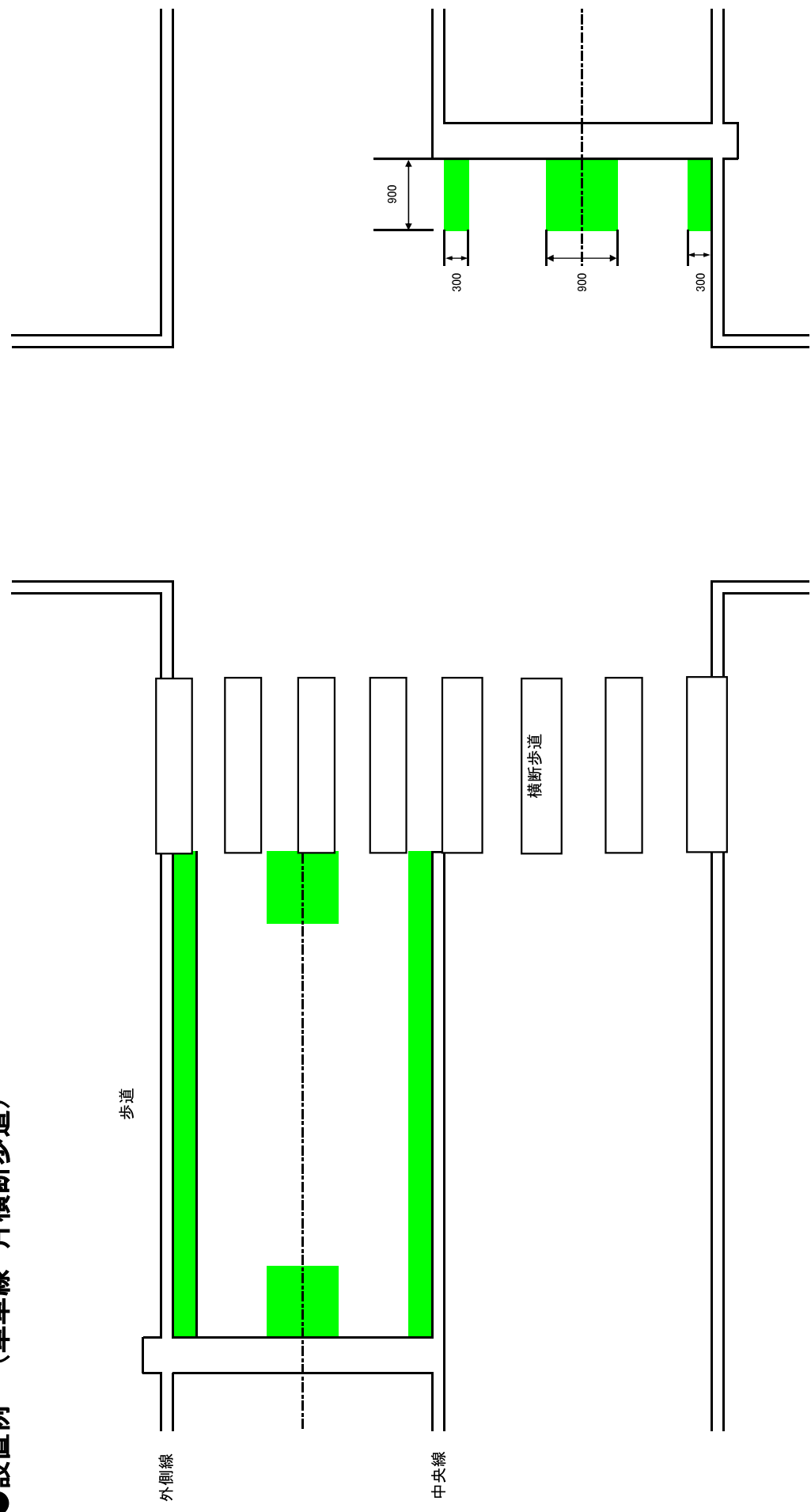


愛ライン設置工事基準

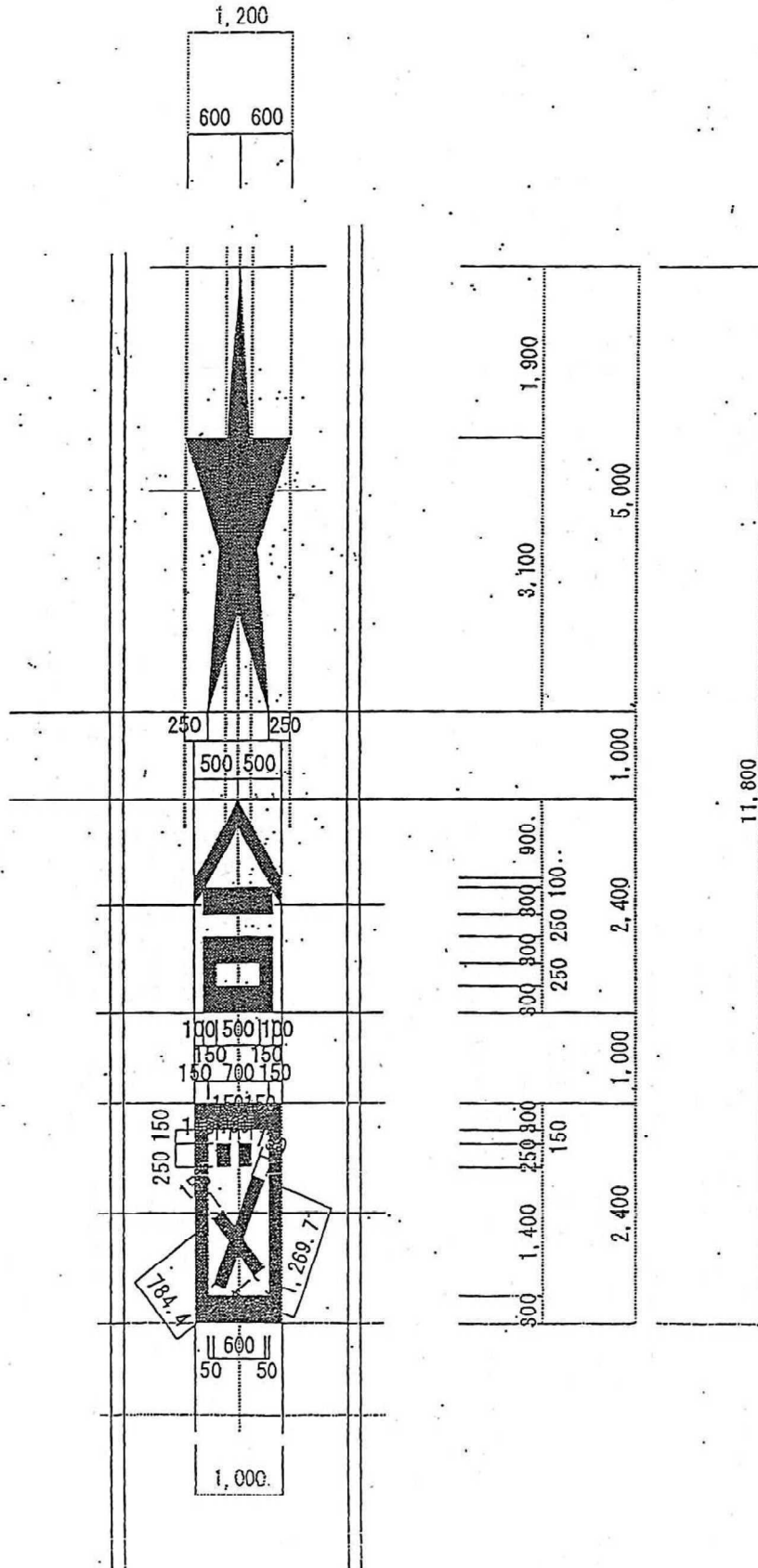
●標準 単車線の設置



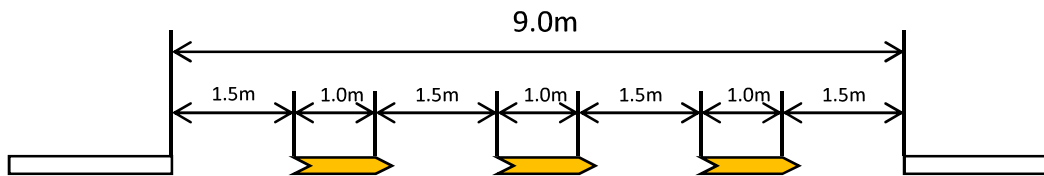
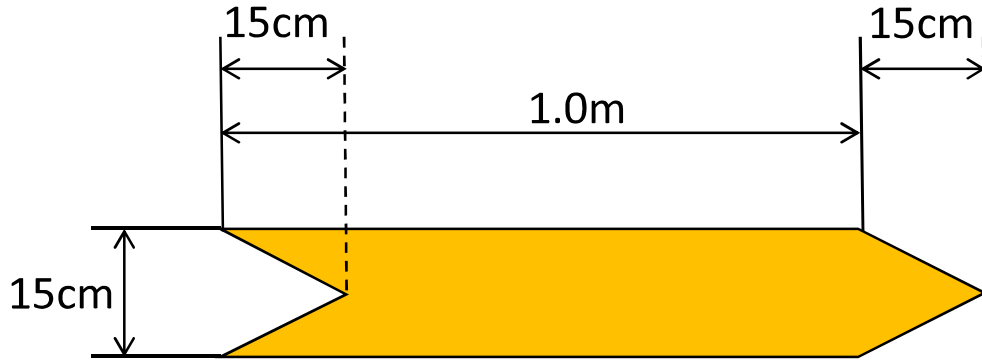
●設置例 (單車線 片横断歩道)



合図ポイント



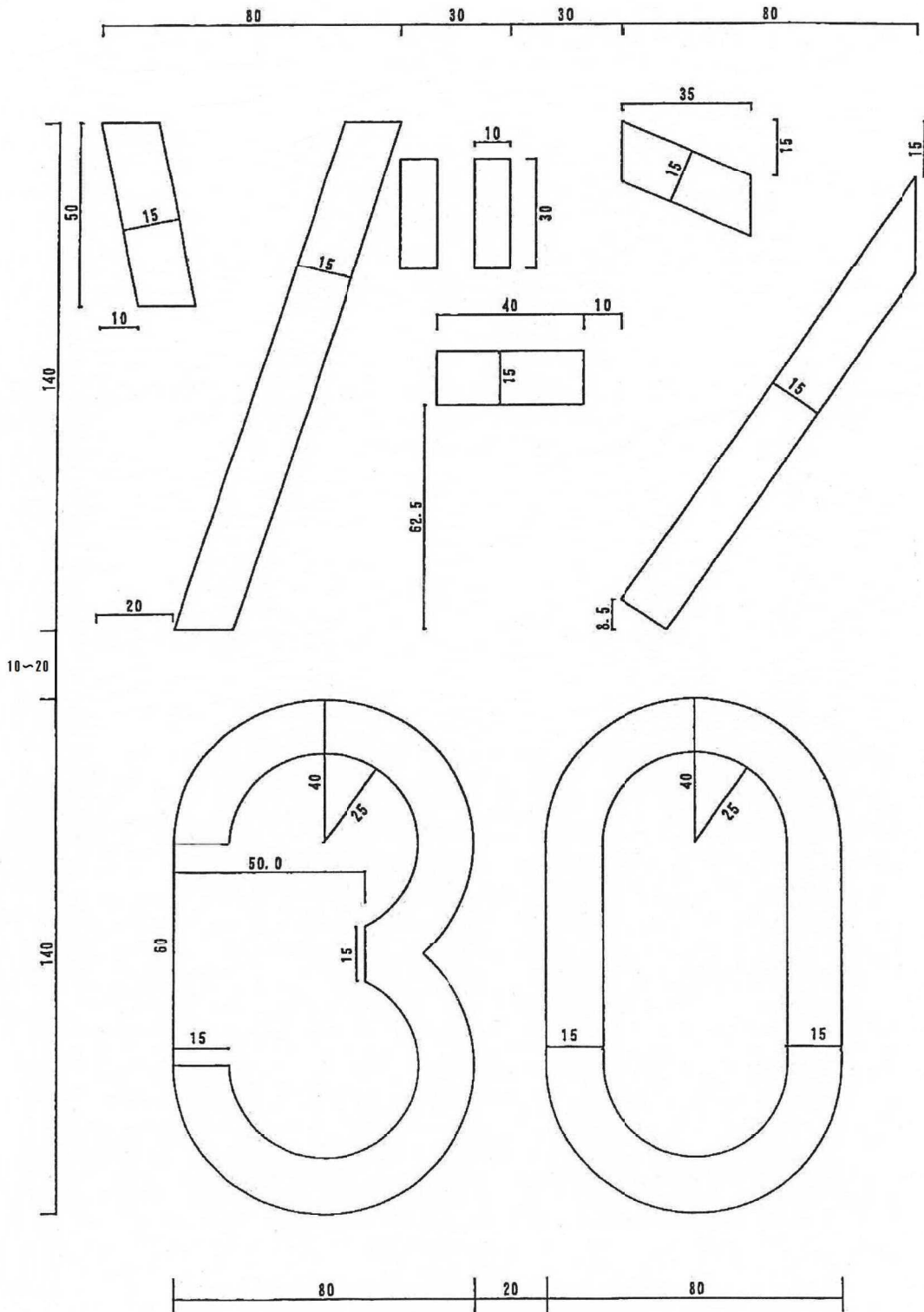
進路変更禁止注意喚起表示



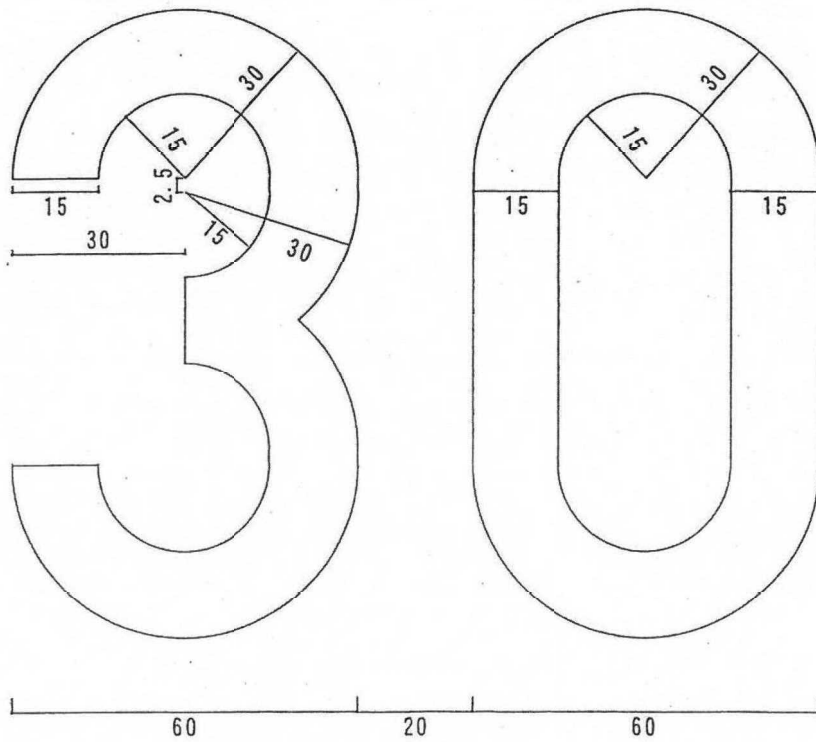
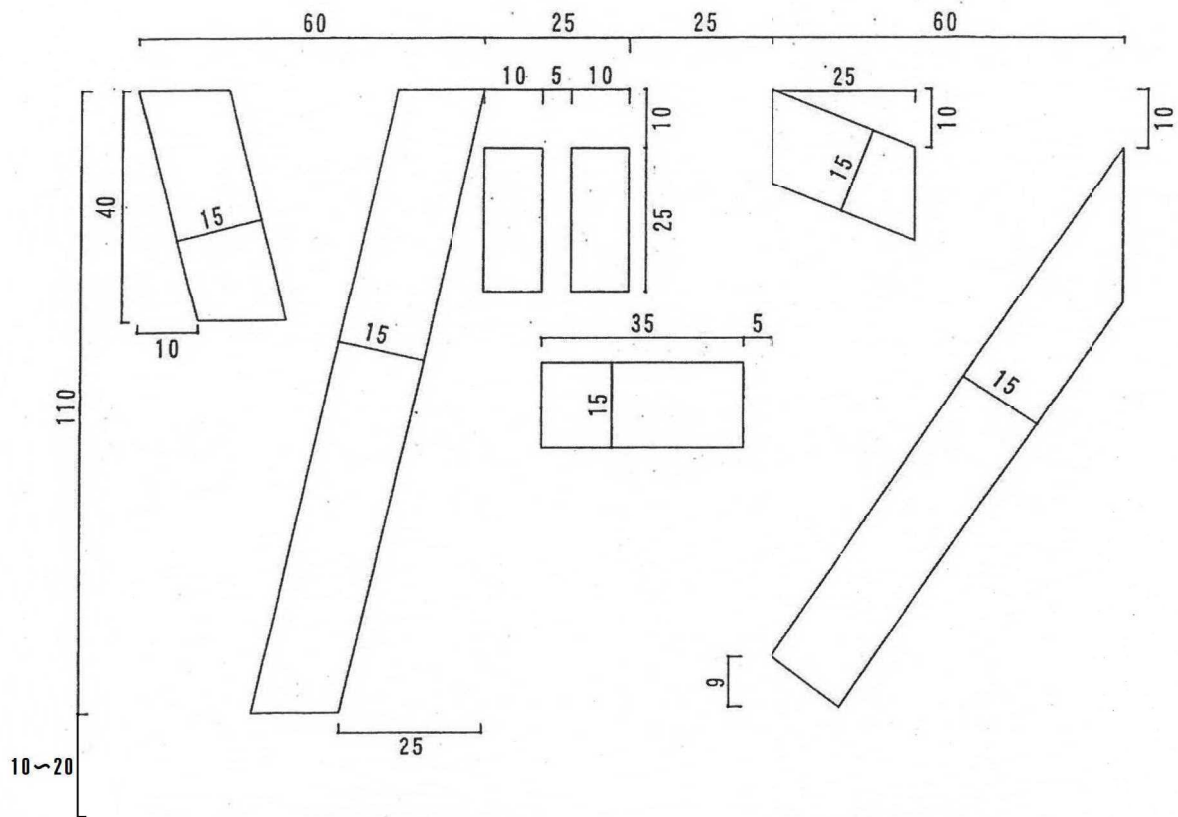
※車両通行帯境界線の間隔が9mの場合

文字(ゾーン30) (標準)

寸法図

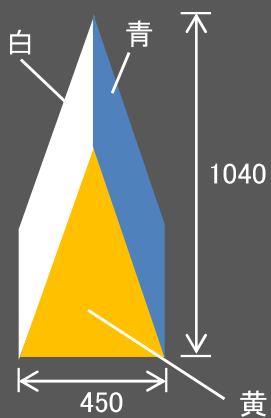


文字(ゾーン30) (縮小)

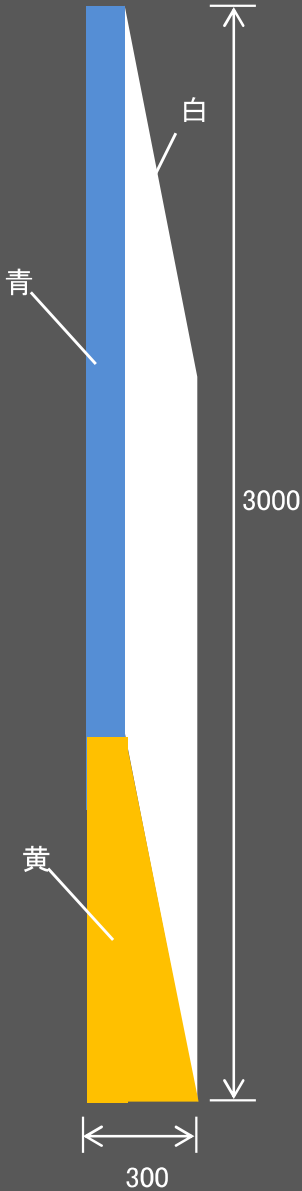


ソリッドシート(溶融式立体減速標示)

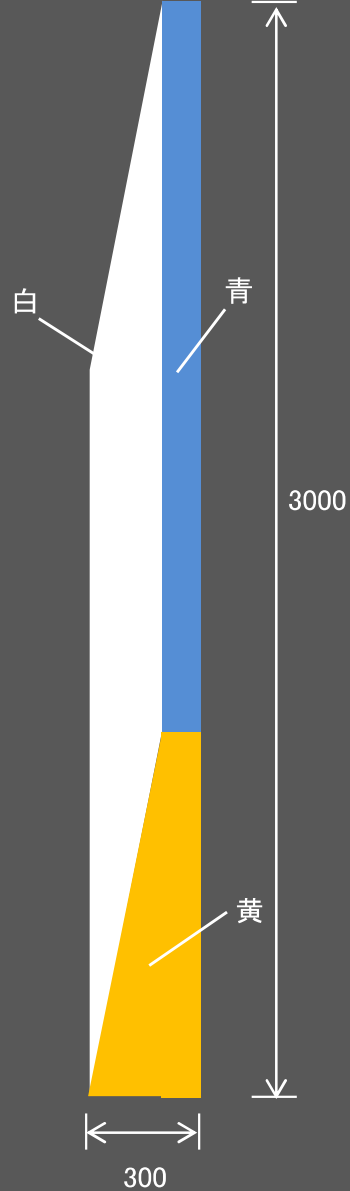
● マウンテンタイプ小



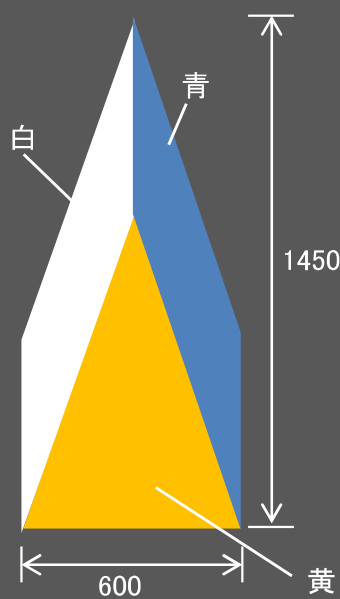
● ブロックタイプL



● ブロックタイプR

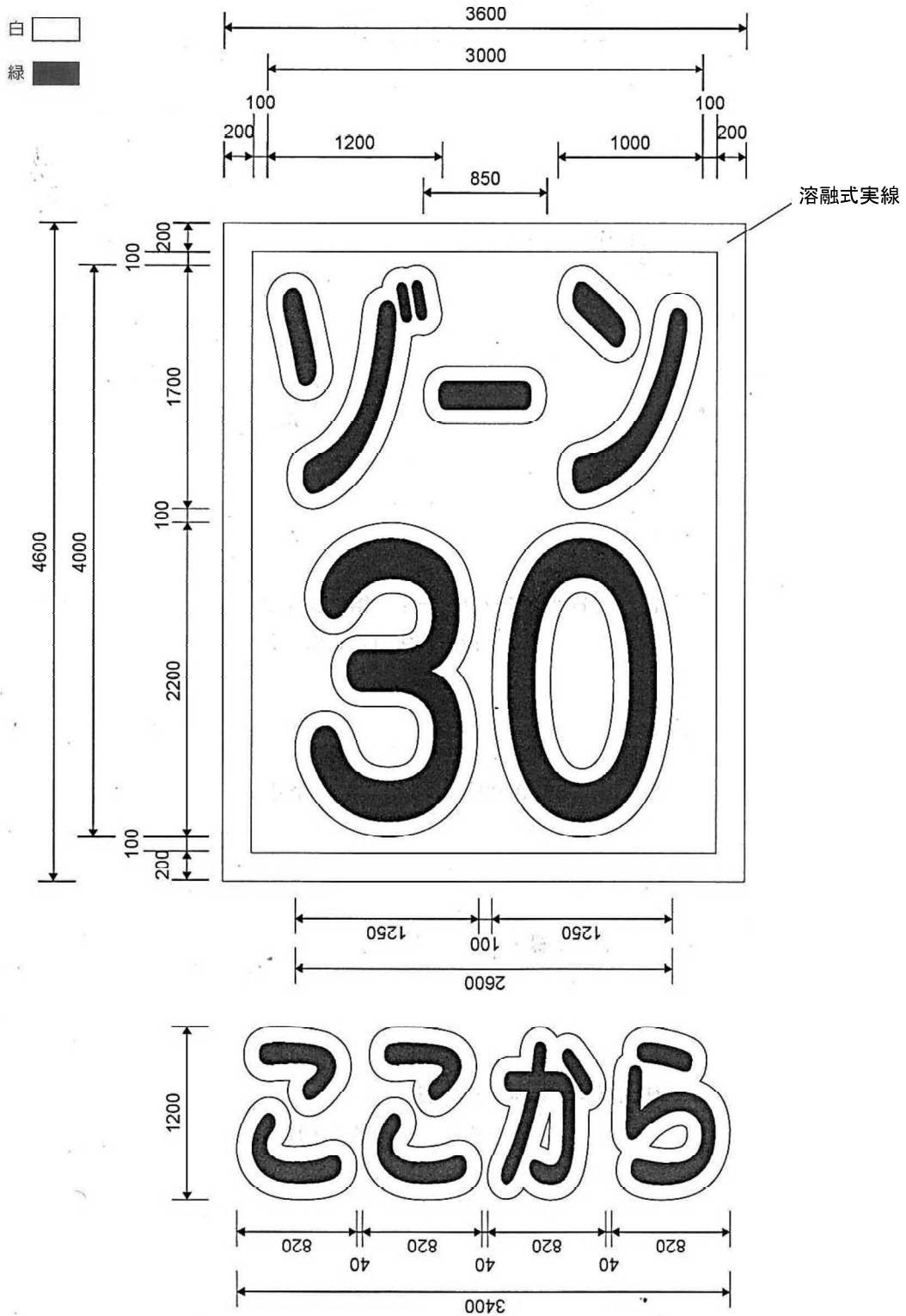


● マウンテンタイプ大



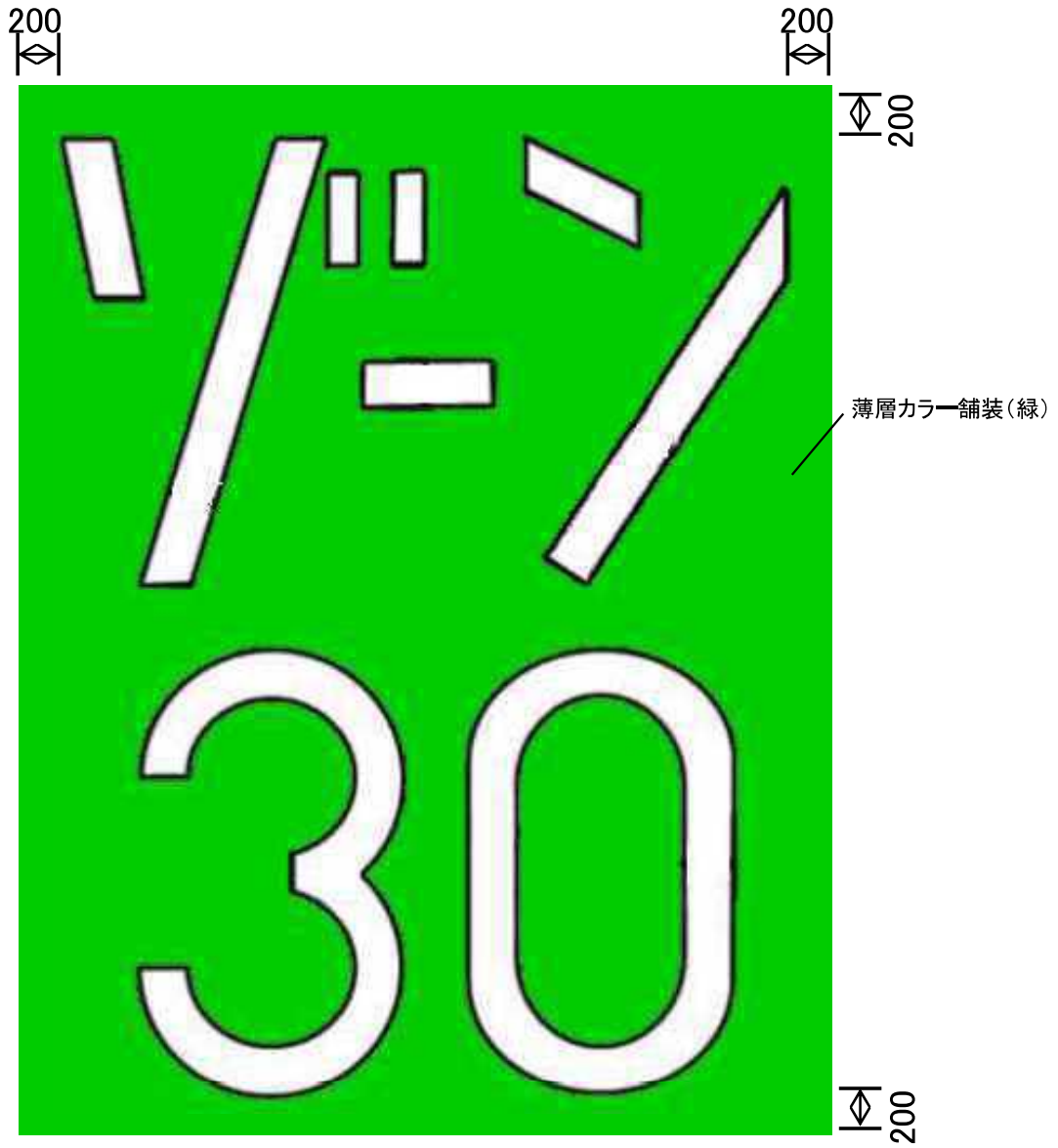
クイックシート(ゾーン30・ここから)

「ゾーン30 ここから」の文字を加熱溶融式シートで施工(文字色:緑・白縁)。枠は白色実線(溶融式)。



ゾーン30用カラー舗装(緑)

「ゾーン30」の文字(白色溶融式)の下に薄層カラー舗装(緑)を施工

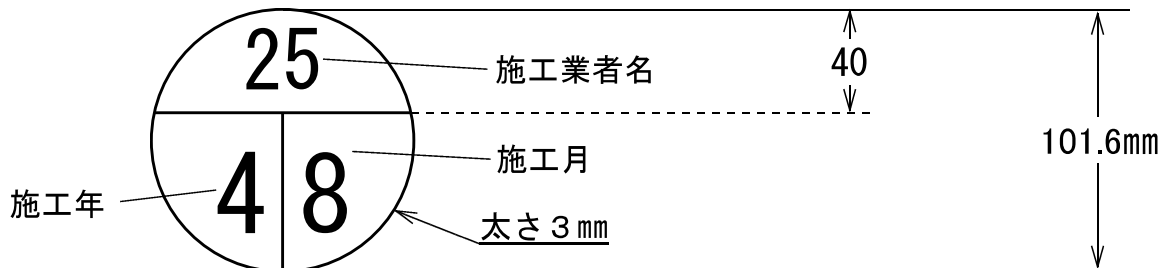


施工社印押印位置図

規格

下記の規格により施工業者、施工年、施工月を明示する押印を行う。

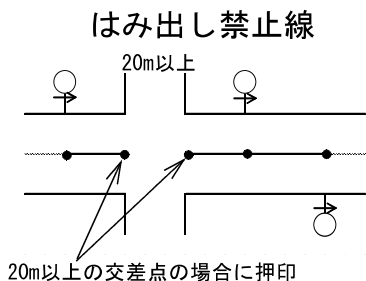
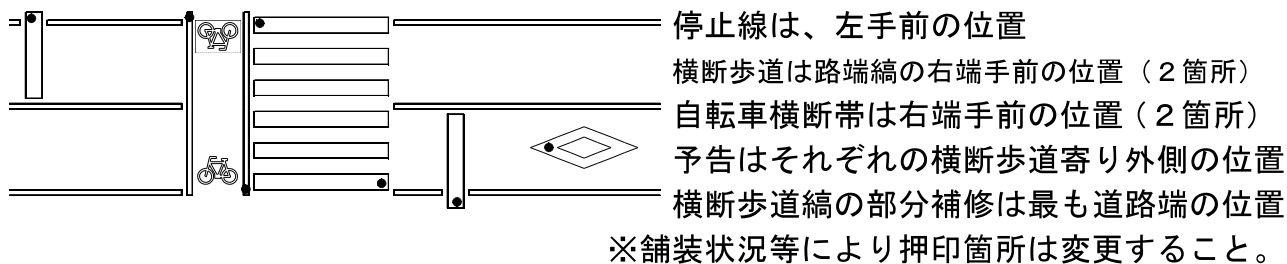
(例) 2024年8月施工



施工業者名は、あらかじめ定められた業者固有の番号である。

施工年は西暦下1桁を、施工月は現地に施工した月を表す。

押印箇所 (図中・印)



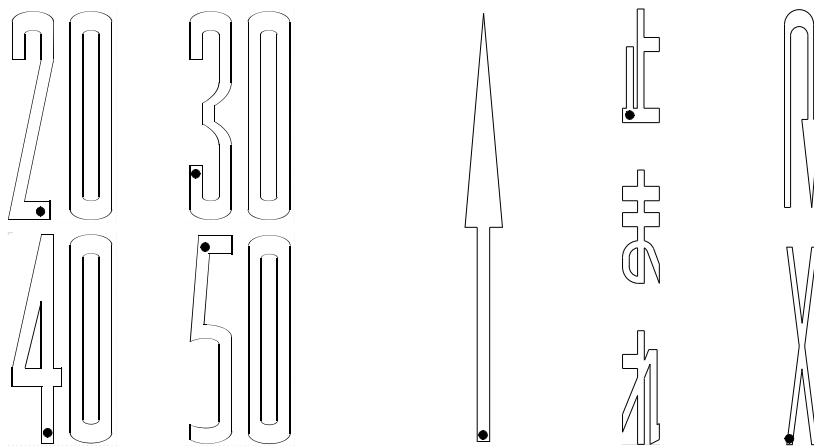
設計書における起終点の位置

2 km以上連続する場合は、1 km毎に標識の近傍位置

交差点により20m以上途切れる場合は、その両側の位置

図示の押印箇所 (図中・印)

下記に記した以外の文字(「バス停」等)は、最初の文字の中で15cm以上の巾がある位置



写真管理基準

岡山県警察本部

第1章

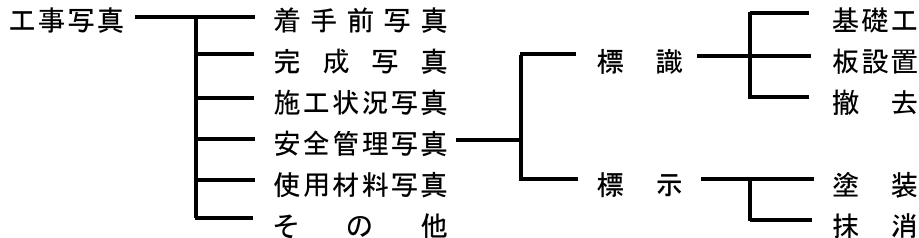
写真管理基準

(適用範囲)

- この写真管理基準は、標識・標示設置工事の工事写真に適用する。
なお、写真撮影はデジタルカメラによるものとする。

(工事写真の分類)

- 工事写真は次のように分類する。



(工事写真の撮影基準)

- 工事写真の撮影は以下の要領で行う。

(1) 撮影頻度等

工事写真の撮影項目、時期、頻度は別表「撮影箇所一覧表」に示すものとする。

(2) 撮影方法

写真撮影に当たっては、設計書と対比ができるよう第2章「工事管理写真小黑板 記入要領」に則した様式で記載した小黑板を被写体と共に写し込むものとする。

小黑板の判読が困難な場合は、必要事項を写真に添付して整理する。

写真は、必ず横を長辺として撮影する。

標識写真にあっては、施工対象ではない既設の標識も含めて標識の全景を撮影するものとし、標識板を複数方向に設置しているときは、全ての方向から撮影するものとする。(裏面が塗装されている標識板(美装板)にあっては、裏面も撮影する。)

その他、監督員の指示に従って撮影する。



△ 参考 △

(工事写真の提出)

- 工事写真は、全施工箇所を「工事写真帳」にして工事完成時に1部提出する。また、「工事完成写真帳」として代表的な完成後の写真を別途1部提出するものとする。

なお、NTT柱に共架していた標識板を撤去する場合には、工事完成時に電柱番号を記載した「道路標識等取付廃止届」(7頁参照)を別途作成の上、提出するものとする。

(工事写真帳の大きさ)

5 工事写真帳のサイズは、A4判とする。(アルバム台紙は使用しない。)

(写真の色彩、大きさ)

6 工事写真帳として提出する写真はカラープリントし、写真サイズは、監督員が特別指示した場合を除き、サービスサイズ相当(縦83×横117mm程度)とする。

(工事写真の整理方法)

7 工事写真の整理方法は、次によるものとする。

(1) 着手前と完成後の写真は見開きで対比できることとし、設計書(道路標識は「工事場所表」、道路標示は「地点標示調書」)の順に並べる。

なお、写真帳は写真の余白部分に着手前の管理番号(標識及び標示)と完成後の管理番号(標識及び標示)を記載し、また、用紙下部にページ数を付番すること。

(2) 着手前及び完成、安全管理、使用材料、施工状況写真等はそれぞれ分類して整理する。

(3) 写真は標識・標示の各工事種別ごとに分類して整理する。

(4) 原本は、請負者がしゅん工の翌年度から5年間整理保管し、必要時に提出できるようにしておくこと。

(電子媒体により提出する写真)

8 完成写真は、電子媒体でも提出するものとし、撮影年月日を必ず付して、その情報等については、第3章「デジタル写真管理情報基準」によるものとする。

提出時には、ウイルスチェックを必ず行い、ウイルス対策ソフト名、ウイルス定義作成月日及びウイルスチェック実施日を記載して提出するものとする。

(留意事項等)

9 撮影箇所一覧表(別表)の適用について、次の事項に留意するものとする。

(1) 撮影項目、撮影時期、撮影頻度は標準を示したものであるから、工事内容により不適切な場合は、必要に応じて監督員の指示により追加、削除するものとする。

(2) 不可視となる出来形部分については、出来形寸法が確認できるよう、特に注意して撮影するものとする。

(3) 撮影箇所が分かりにくい場合には、写真と同時に見取り図等を添付する。

第2章

工事管理写真小黑板 記入要領

1 黑板の様式（縦横の寸法については、一般的な工事黑板のサイズとする）

工事名	①－②
場所	③ (④)
種別	⑤ ⑥
施工者	⑦

2 記入内容 内訳

- ① 工事種別区分をコードで記入
- ② 工事番号を数字で記入
- ③ 指定された管理番号を記入
- ④ 場所等を日本語で記入
- ⑤ 工種区分を略称で記入
- ⑥ 撮影時期を記入
- ⑦ 会社名を記入

① 工事種別区分

コード	内容
A	標識標示新設
B	標識補修
C	標示補修

⑤ 工種区分

工種区分	略語
横断歩道	横断
自転車横断帯	横断帯
自転車マーク	マーク
予告	予告
停止線	停止線
L線	L線
止まれ	止まれ
図示	図示
はみ禁	はみ禁

記入例

(1) 標識工事

標識補修工事 3号
岡山西署 管内
管理番号 24-3-123
E型基礎の施工後
の写真を撮影する場合

工事名	B-3
場所	24-3-123
種別	E型基礎 施工後
施工者	〇〇工業(株)

(2) 標示工事

標示補修工事 12号
岡山東署 管内
管理番号 02-100-1
東詰
自転車マークの施工中
の写真を撮影する場合

工事名	C-12
場所	02-100-1 (路線名(ブロック名)東詰)
種別	マーク 施工中
施工者	(株)〇〇産業

第3章

デジタル写真管理情報基準

(適用)

- 1 デジタル写真管理情報基準は、工事写真の原本を電子媒体で提出する場合の属性情報等の標準仕様を定めるものである。

(フォルダ構成)

- 2 フォルダ構成は以下によるものとする。

(1) 標識工事の場合

- ① 「**標識・標示第〇号**」(工事番号)フォルダ (②を格納)
 - ② 「**標識**」フォルダ (③を格納)
 - ③ 「**〇〇警察署**」(県下22警察署中の該当警察署)フォルダ (④を格納)
 - ④ 「**路線名**」フォルダ (⑤を格納)
 - ⑤ 「**工期末日付**」フォルダ (⑥を格納) ※yyyymmdd形式
 - ⑥ 「**新規管理番号**」フォルダ (⑦を格納)
 - ⑦ 写真データ ※1枚でも⑥フォルダを作成する

(2) 標示工事の場合

- ① 「**標識・標示第〇号**」(工事番号)フォルダ (②を格納)
 - ② 「**標示**」フォルダ (③、③'を格納)
 - ③ 「**施工前**」フォルダ (④を格納)
 - ④ 「**〇〇警察署**」(県下22警察署中の該当警察署)フォルダ (⑤を格納)
 - ⑤ 「**路線名**」フォルダ (⑥を格納)
 - ⑥ 写真データ
 - ③' 「**完成**」フォルダ (④'を格納)
 - ④' 「**〇〇警察署**」フォルダ (⑤'を格納)
 - ⑤' 「**路線名**」フォルダ (⑥'を格納)
 - ⑥' 「**工期末日付**」フォルダ (⑦'を格納) ※yyyymmdd形式
 - ⑦' 「**標示管理番号**」フォルダ (⑧'を格納)
 - ⑧' 写真データ ※1枚でも⑦'フォルダを作成する

(データ仕様)

- 3 工事写真データの仕様は以下によるものとする。

記録形式はJPEGとし、非圧縮で300Kb程度のサイズとする。

データ名称は、管理番号とし、半角文字とする。

1つの管理番号に対する工事写真が複数枚ある場合は、2枚目以降のファイル名に枝番号を付けて整理する。

(電子媒体)

- 4 電子媒体は、**USBメモリー**を原則とし、これ以外の電子媒体の場合については、監督員の承諾を得るものとする。なお、電子媒体についてはデータ取込後返却する。

(撮影機材)

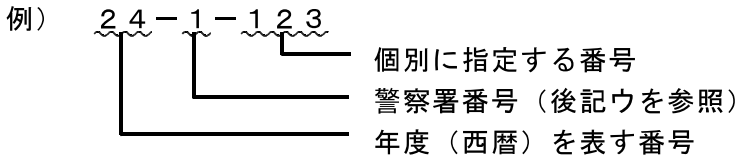
- 5 写真を撮影するデジタルカメラは、工事写真として必要な工事概要等の文字の判読ができる機能、精度を確保できる機材を使用すること。

(ファイル名)

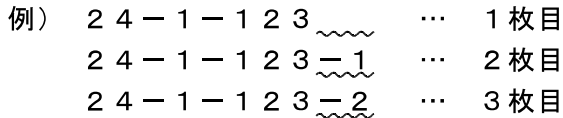
6 工事写真データのファイル名は以下によるものとする。

(1) 標識工事写真のデータ名

ア 工事で指定する標識管理番号をデータ名称とし、半角文字とする。



イ 同一の標識管理番号に複数枚の写真データがある場合は、2枚目以降に枝番号を付してデータ名とする。



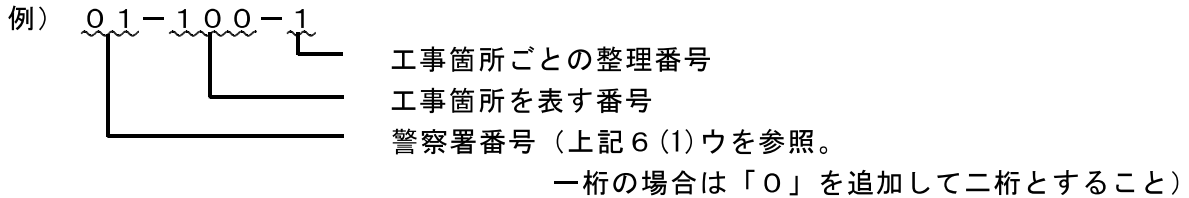
ウ 警察署番号

1	岡山中央	2	岡山東	3	岡山西	4	岡山南	5	岡山北	6	赤磐
7	備前	8	瀬戸内	9	玉野	10	児島	11	倉敷	12	水島
13	玉島	14	笠岡	15	井原	16	総社	17	高梁	18	新見
19	真庭	20	津山	21	美作	22	美咲				

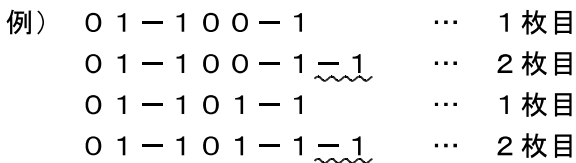
(2) 標示工事写真のデータ名

ア 工事で指定する標示管理番号をデータ名称とし、半角文字とする。

標示工事では施工前後で管理番号の変更はない。



イ 同一の標示管理番号に複数枚の写真データがある場合は、2枚目以降に枝番号を付してデータ名とする。



(別表)

撮影箇所一覧表

区分	種別	撮影項目	撮影時期	撮影頻度	
共通	安全管理写真	工事看板、各種標識類の設置状況	設置後	各種類ごとに1回 (リサイクルステッカー、建設業許可証、建退共、労災保険票等が見えるように)	
		各種保安施設の設置状況	設置後	各種類ごとに1回	
		交通整理の状況	作業中	施工日ごとに1回(10回を上限とする) 夜間工事については毎施工日	
		安全訓練等の実施状況	実施中	実施ごとに1回	
標識	着手前写真	全景	着手前	全数	
	完成写真	全景	完成後	着手前と同一箇所 電子媒体により全数を提出 (標識板設置方向の全方向から撮影) (自発光、バッテリー交換等の場合は夜間の写真も添付)	
		(NTT柱共架の場合)共架柱全景、電柱管理番号プレート	完成後	全数	
	使用材料写真	形状寸法	検収時	各品目、型式ごとに1回	
		検査実施状況	検査時	検査時に1回(5~6枚程度)	
	施工状況写真	基礎工	基礎碎石(幅、厚)、基礎コンクリート(径、高)、生コン打設、締固め、養生、削孔(径、深)、埋戻し、舗装、建柱等	施工前後	基礎型式ごと5基に1回程度 ○削孔は底面の状況及び出来形 ○建柱は鉛直レベル及び砂詰状況 の写真も撮影すること 電子媒体により全数を提出
		板設置	施工状況	作業中	標識板種別ごとに1回
		撤去	施工状況	作業中	10箇所に1回程度 基礎撤去については全数
		廃材処理	施行状況(積込、運搬、搬入等)	作業中	各種類ごとに1回 処理施設への搬入状況が分かること
	標示	着手前写真	全景	着手前	新設は全数 補修は標示管理番号ごとに1枚以上 電子媒体により全数を提出
完成写真		全景	完成後	着手前と同一箇所 電子媒体により全数を提出	
使用材料写真		材料使用量	施工後	全数(空袋による)	
施工状況写真		塗装	作図、プライマー、塗装	作業中	施工日ごとに1回(10回を上限とする) 夜間工事については毎施工日
		抹消	施工状況	作業中	標示種別ごとに1回

道路標識等取付廃止届



電柱番号 ○○ 幹 ○○ 号



出来形管理資料等

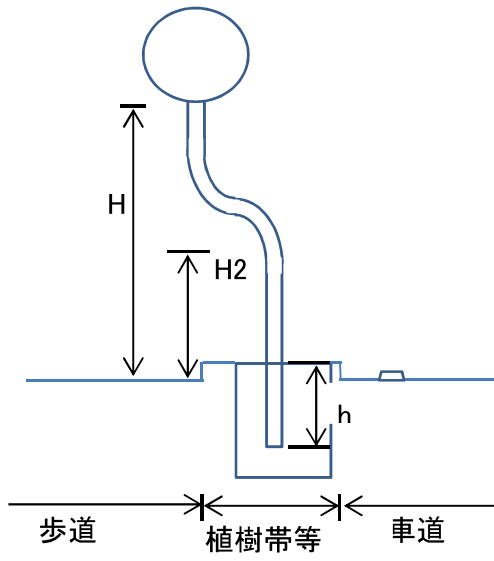
岡山県警察本部

目 次

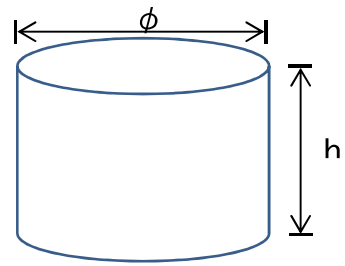
出来形管理資料等

第1章	工事出来形管理表等	
1	工事出来形管理表様式・同記載例	1
2	部材集計表（記載例）	4
3	工事場所表（記載例）	5
4	道路標示補修工事総括表（記載例）	6
5	工事設計m換算表	7
6	交通誘導警備員集計表様式・同記載例	8
7	路面標示施工延長換算表	10

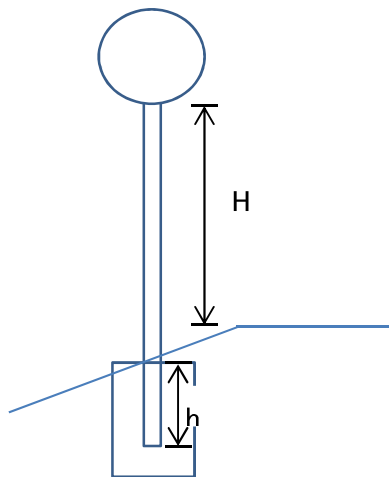
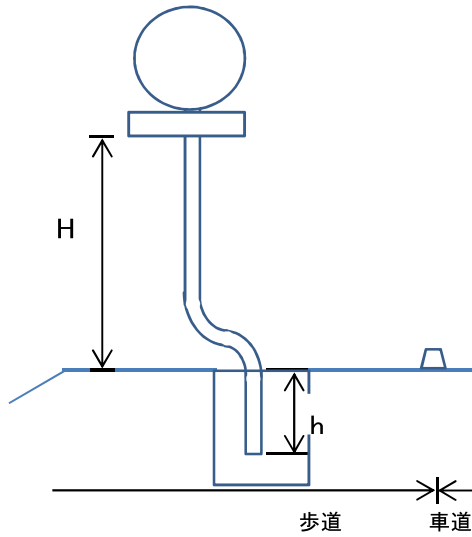
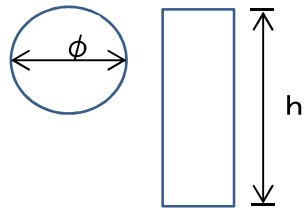
【クリアランス等計測位置図】



○路上・路側柱基礎



○削孔



【記載例】

〇〇年度

作成担当責任者氏名 〇〇 〇〇 印

工事番号

工事出来形管理表

管理番号	型式	基礎・削孔 (φ × h)	板下クリアランス(H)			曲部クリアランス(H2) ※上曲・中曲柱のみ			根入高(h)		
			計	測	差	計	測	差	計	測	差
〇〇警察署											
17-〇〇-2801	3.5直	0.50×0.50	1.80	2.31	+0.51				0.35	0.35	±0
17-〇〇-2802	4.2上曲	0.50×0.70	2.50	3.20	+0.70	2.50	2.50	±0	0.40	0.42	+0.02
17-〇〇-2803	3.5下曲	0.15×0.40	2.50	2.50	±0				0.40	0.40	±0
17-〇〇-2804	3.5直ベース		2.50	2.80	+0.30						
17-〇〇-2805	5.2上曲ベース		2.50	3.62	+1.12	2.50	3.02	+0.52			
17-〇〇-2806	共架		2.50	3.02	+0.52						
△△警察署											
17-△△-2801	テーパー柱 路上埋込	1.00×1.40	5.00	5.37	+0.37				1.00	1.00	±0
17-△△-2802	F型柱 路上ベース	1.20×1.50	5.00	6.01	+1.01				0.70	0.70	±0
17-△△-2803											
17-△△-2804											
□□警察署											
17-□□-2801											
17-□□-2802											
17-□□-2803											
17-□□-2804											
17-□□-2805											
17-□□-2806											

【注意事項】

- 1 管理表の並び順
 - ・警察署の並びは、道路標識管理番号票のコードの昇順とすること。
 - ・管理番号の並びは、管理番号の昇順とすること。
- 2 計測の単位
 - ・計測の単位はメートルとし、小数点第3位は切り捨てること。

部材集計表（記載例）

部材集計表（標識全体）：6-〇〇

作成担当責任者氏名 〇〇 〇〇

部材名称	数量	単位	倉敷			総社
			P1～P5	P6～P10	P11～P15	P11～P15
撤去/撤去路上柱	1	基		1		
労務/取付/路上板取付（1枚目）	1	組		1		
新規/本板/標準板/蛍光プリズム/▽型/アルミ	5 →4	枚		2	1	2 →1
新規/本板/標準板/プリズム/○型/アルミ/311直左	19	枚		8	9	2
新規/本板/標準板/プリズム/○型/アルミ/305+306	1	枚		1		
新規/本板/標準板/プリズム/○型/アルミ/速度50	1	枚			1	
新規/本板/標準板/プリズム/横歩型/アルミ	4	枚		2	2	
新規/予告板(縮小板)/プリズム/600×400/アルミ	1	枚		1		
新規/補助板/プリズム/2型 220×600(自転車を除く)	0 →2	枚	0 →1			0 →1
新規/補助板/プリズム/2型 220×600(ここから)	2	枚		1		1
新規/補助板/プリズム/2-2型 150×400(2輪を除く)	5	枚		2	3	
新規/補助板/プリズム/3型 320×600(2輪を除く, 7-20)	1	枚				1
新規/補助板/プリズム/3型 320×600(2輪を除く, 7-8.30)	1	枚		1		
新規/補助板/プリズム/3型 320×600(最大積載量4 t, 以上の貨物)	1	枚		1		
新規/補助板/プリズム/3-2型 220×400(2輪を除く, ここから)	1	枚		1		
新規/補助板/プリズム/3-2型 220×400(2輪を除く, ここまで)	1	枚			1	
新規/標識管理番号票/60×60 封入レンズ	20	本		11	9	
新規/連絡票/90×60 無反射塩ビシート	20	本		11	9	
新規/腕支柱/アルミ製 L=700 Φ60.5～76.3	2	枚		1		1
労務/建柱(ベース式)/ベース式路側柱の建込	3 →2	枚	3 →2			
労務/取付/標識板取付	31	組		15	13	3
労務/取付/補助板取付	14	本		9	5	
労務/取付/共架金具・取付金具・腕支柱等	3 →2	本		2		1
撤去/撤去/鋼管柱の撤去	20	本		11	9	
複合/鋼管柱(地際樹脂塗装)/3.5m 直柱埋込	7	本		1	4	2
複合/鋼管柱(地際樹脂塗装)/3.5m 曲柱埋込	3	本		2	1	
複合/鋼管柱(地際樹脂塗装)/4.5m 直柱埋込	3	本			2	1
複合/鋼管柱(地際樹脂塗装)/4.5m 曲柱埋込	1	本		1		
複合/鋼管柱(地際樹脂塗装)/5.2m 曲柱埋込	4	式		2	2	
複合/特殊鋼管柱(地際樹脂塗装)/4.5m 直柱アンカー	2	基		2		
複合/路側標識基礎/G型曲柱(削孔) φ150×500	4	基		3	1	
複合/路側標識基礎/H型直柱(削孔) φ150×500	14	基		3	8	3
複合/副支柱/L45cm	1	本		1		
本板/標準板/プリズム/○型/アルミ/転回禁止	1	枚		1		
(縮小板)蛍光プリズム/▽型/美装	1	枚			1	
プリズム/2-2型(自転を除く)	1	枚			1	
補助板/507-C型	3	枚		2	1	
標識板止金具(両面用)/φ76.3	1	個			1	
撤去/標識板撤去	1	枚		1		
特殊鋼管柱(地際樹脂塗装)/3.5m 曲柱アンカー	1	基		1		
路側標識基礎/A型	1	基			1	

【作成上の注意点】

- 工事発注時の部材集計表をベースに変更箇所を赤字で訂正すること。
- 新規変更（追加）項目は赤字で下部に記載すること。（路上、路側の順に記載すること。）
- 工事発注時の数量と変更後の数量が分かるよう記載すること。
- 監督員が必要により指示したとき及び設計変更に伴う数量が確定次第、部材集計表及び工事場所表を速やかに監督員へ提出すること。
- 赤字修正した工事場所表を添付すること。


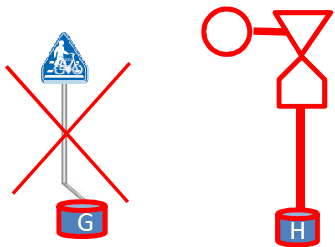



工事場所表（記載例）

4/15（完成日）

標識・標示補修工事第〇号

〇〇警察署

特定1 24-11-5000（新管理番号）

整理番号	標識管理番号	設置（撤去）場所	目標物	路線名
221600004	11-16-9006	〇〇市〇〇町1 1 1	〇〇交差点	ブロック〇〇
工事前イメージ図		工事後イメージ図		
		→		
発注部材				
規格				数量
 新規/本板/標準板/プリズム/横歩型/アルミ				1
標準板/プリズム/〇型/指定方向直				1
標準板/蛍光プリズム/▽型				1
部材	新規/標識管理番号票/60×60 封入レス [※]			1
部材	新規/連絡票/90×60 無反射塩ビシート			1
腕支柱/φ76.3				1
副支柱/45cm/美装				1
 工事	労務/取付/標識板取付			3 1
取付/腕支柱				1
 撤去	撤去/撤去/鋼管柱の撤去			1
複合	複合/鋼管柱(地際樹脂塗装)/0.5m 曲柱埋込			0 1
鋼管柱（地際樹脂塗装）/4.5 直柱				1
複合	複合/路側標識基礎/G型曲柱(削孔) φ150×500			0 1
H型基礎				1
地図				
座標				
共架物件				
工事メモ				
特記事項				

道路標示補修工事総括表（記載例）

道路標示補修工事総括表：6-〇〇

作成担当責任者氏名 ○ ○ ○ ○

番号	品名	仕様	数量	実延長 (m)	施工延長(m)	換算長 (m)	材料延長(m)
4	ゼブラ（横断線）/横断歩道	溶融式 厚1.5mm 幅45cm 白色	85		2777.80 2730.90		2777.8 2730.9
5	横断歩道 予告マーク/予告	溶融式 厚1.5mm 幅15cm 白色	80	16.51	1320.80	19.80	1,584.00
8	グリーン標示（45cm）	溶融式 厚1.5mm 幅45cm 緑色	10		16.80		16.80
7	グリーン標示（30cm）	溶融式 厚1.5mm 幅30cm 緑色	6		17.70 16.80		17.70 16.80
3	ゼブラ（横断線）/自転車横断帯	溶融式 厚1.5mm 幅15cm換算 白色	32 34		939.50 1051.80		939.50 1051.80
9	自転車マーク/自転車マーク	溶融式 1日 20箇所以上	75 71	1.53	114.75 108.63		114.75 108.63
4	ゼブラ（横断線）/停止線	溶融式 厚1.5mm 幅45cm 白色	182 178		688.00 682.00		688.00 682.00
5	図示 止まれ/止まれ	溶融式 厚1.5mm 幅15cm換算 白色	60 68	18.64	1118.40 1174.32	22.30	1338.00 1404.90
1	実線/車両通行帯	溶融式 厚1.5mm 幅15cm 白色	5 4		82.60 31.4		82.60 31.4
2	実線/はみだし禁止	溶融式 厚1.5mm 幅15cm 黄色	1		1817.50 1800.00		1817.50 1800.00
10	(抹消)抹消	幅15cm換算			25.47 18.20		25.47 18.20
10	(抹消)抹消/自転車マーク	幅15cm換算	1		1.53		1.53
10	(抹消)抹消/停止線	幅15cm換算	2		17.10 16.20		17.10 16.20
5	図示 右(左)矢印/図示	溶融式 厚1.5mm 幅15cm換算 白色	17	6.66	113.22	7.90	134.30
6	図示 右(左)折禁止/図示	溶融式 厚1.5mm 幅15cm換算 黄色	3	16.13	48.39	19.30	57.90
5	図示 停止位置マークφ30cm/図示	溶融式 厚1.5mm 幅15cm換算 白色	3 4	0.47	1.41 0.47	0.50	1.50 0.5
5	図示 時間9-7/図示	溶融式 厚1.5mm 幅15cm換算 白色	1	9.12	9.12	10.90	10.90
5	図示 バスを除く/図示	溶融式 厚1.5mm 幅15cm換算 白色	2	10.80	21.60	12.90	25.80
6	図示 停止禁止/図示	溶融式 厚1.5mm 幅15cm換算 黄色	2	18.80	37.60	22.50	45.00
6	図示 速度20/図示	溶融式 厚1.5mm 幅15cm換算 黄色	1	18.49	18.49	22.10	22.10
6	図示 速度30/図示	溶融式 厚1.5mm 幅15cm換算 黄色	5	19.34	96.70	23.20	116.00
6	図示 速度40/図示	溶融式 厚1.5mm 幅15cm換算 黄色	6	19.80	118.80	23.70	142.20
6	図示 速度50/図示	溶融式 厚1.5mm 幅15cm換算 黄色	8	18.57	148.56	22.20	177.60
5	図示 止まれ(縮小)/止まれ	溶融式 厚1.5mm 幅15cm換算 白色	3	9.70	29.10	11.60	34.80
5	図示 止/止まれ	溶融式 厚1.5mm 幅15cm換算 白色	1	5.65	5.65	6.70	6.70
5	図示 右左折矢印/図示	溶融式 厚1.5mm 幅15cm換算 白色	1	9.65	9.65	11.50	11.50
11	(抹消)抹消	ウォータージェット			10.00		10.00
10	(抹消)抹消/自転車横断帯	幅15cm換算	1		12.90		12.90
		延長(m)合計			9619.14 9587.42		10229.95 10196.66

※ 溶融式の文字・数字・記号については、重複施工する部分を平均20%と見込み、これを施工実施長に加えた値を材料の使用量として単価を算出するものとする。

【作成上の注意点】

- 工事発注時の総括表をベースに変更箇所を赤字で訂正すること。
- 新規変更(追加)項目は赤字で、下部に追加で記載すること。
- 工事発注時の数量と変更後の数量が分かるよう記載すること。
- 換算表及び図示等の施工延長が変わる標示のレイアウトについては、現地調査が完了したとき、監督員が必要により指示したとき及び設計変更に伴う数量が確定次第、速やかに監督員へ提出すること。
- 地点標示調書を添付すること。

工事設計m換算表（記載例）

工事設計m換算表：6-〇〇

番号	部材名称	数量	材料延長(m)	単位	備考
1	実線/溶融式 厚1.5mm 幅15cm 白色		82.60 31.49	m	
2	実線/溶融式 厚1.5mm 幅15cm 黄色		1817.50 1300.00	m	
3	ゼブラ（横断線）/溶融式 厚1.5mm 幅15cm 白色		939.50 1061.80	m	
4	ゼブラ（横断線）/溶融式 厚1.5mm 幅45cm 白色		3465.80 3112.90	m	
5	矢印・文字/溶融式 厚1.5mm 幅15cm換算 白色		3147.50 3160.40	m	
6	矢印・文字/溶融式 厚1.5mm 幅15cm換算 黄色		560.80	m	
7	グリーン標示/溶融式 厚1.5mm 幅30cm 緑色		17.70 16.80	m	
8	グリーン標示/溶融式 厚1.5mm 幅45cm 緑色		16.80	m	
9	自転車マーク/溶融式 1日 20箇所以上	75 75	114.75 108.63	m	
10	抹消/幅15cm換算		57.00 36.02	m	
11	抹消/ウォータージェット		10.00	m	
	延長(m)合計		10229.95 10106.35		

※ m換算表の番号に示す仕様と総括表の同一番号に示す仕様が、それぞれ対応するものとする。

【作成上の注意点】

- 工事発注時の総括表をベースに変更箇所を赤字で訂正すること。
- 新規変更(追加)項目は赤字で、下部に追加で記載すること。
- 工事発注時の数量と変更後の数量が分かるよう記載すること。
- 換算表及び図示等の施工延長が変わる標示のレイアウトについては、現地調査が完了したとき、監督員が必要により指示したとき及び設計変更に伴う数量が確定次第、速やかに監督員へ提出すること。
- 地点標示調書を添付すること。

交通誘導警備員集計表

年度

工事番号

	年度	日付	曜日	所轄警察署	工事場所	工事内容	A	B	計	路線名	警備員名
1											
2											
3											
4											
5											
6											
7											
8											
9											
10											
11											
12											
13											
14											
15											
16											
17											
18											
19											
20											
21											
22											
23											
24											
25											
26											
27											
28											
29											
30											

【記載例】
交通誘導警備員集計表

〇〇年度	工事番号	道路標識・標示新設工事第〇〇号	曜日	日付	工事場所	所轄警察署	工事内容	A	B	計	路線名	警備員名
	1		木	令和〇〇年8月3日	〇〇地内	〇〇警察署	標識		1	1	県道〇〇線	岡山 太郎
	2		金	令和〇〇年8月4日	〇〇地内	〇〇警察署	標識		1	1	県道〇〇線	岡山 太郎
	3		土	令和〇〇年8月5日	〇〇地内	〇〇警察署	標示		2	2	県道〇〇線	岡山 太郎外
	4		月	令和〇〇年8月7日	〇〇地内外	〇〇警察署外	標示		2	2	県道〇〇線外	岡山 太郎外
	5		火	令和〇〇年8月8日	〇〇地内	〇〇警察署	標識		1	1	県道〇〇線	岡山 太郎
	6		水	令和〇〇年8月9日	〇〇地内外	〇〇警察署外	標識		1	1	県道〇〇線外	岡山 太郎
	7		木	令和〇〇年8月10日	〇〇地内	〇〇警察署	標識	1	1	2	国道2号	倉敷 花子外
	8		月	令和〇〇年8月21日	〇〇地内	〇〇警察署	標示	1(夜間)	1(夜間)	2	国道2号	倉敷 花子外
	9		火	令和〇〇年8月22日	〇〇地内	〇〇警察署	標識		1	1	県道〇〇線	岡山 太郎
	10		水	令和〇〇年8月23日	〇〇地内	〇〇警察署	標示	1	1	2	県道岡山児島線	倉敷 花子外
	11		木	令和〇〇年8月24日	〇〇地内	〇〇警察署	標識		1	1	県道〇〇線	岡山 太郎
	12		金	令和〇〇年8月25日	〇〇地内	〇〇警察署	標示	1	1	2	国道250号	倉敷 花子外
	13		土	令和〇〇年8月26日	〇〇地内外	〇〇警察署外	標示		2	2	県道〇〇線外	岡山 太郎外
	14		月	令和〇〇年8月28日	〇〇地内	〇〇警察署	標識		1	1	県道〇〇線	岡山 太郎
	15		月	令和〇〇年8月28日	〇〇地内	〇〇警察署	標識	1	1	2	国道430号	倉敷 花子外
	16											
								4	17			
								1	1			

【注意事項】

- 添付資料
 - 交通誘導を警備業者に行わせた場合は、当該警備業者作成の警備報告書及び公安委員会交付の認定証の写しを添付すること。
 - 県内指定15路線における工事の交通誘導を行わせた場合は、交通誘導警備業務に係る1級又は2級検定合格警備員の合格証明書(公安委員会交付)の写しを添付し、検定合格警備員を代表者として警備員名の欄に記載すること。
 - 集計表の行は、警備報告書ごとに作成すること。(記載例のNo.14、No.15を参照)
 - 集計表の記載事項が警備報告書の記載内容から確認できるように、警備業者へ記載させること。(路線名の記載漏れは特に注意)
 - 警備報告書の本紙を、A4サイズの台紙に貼付すること。
 - 認定証は有効期限内のものであること。
 - 元請会社が自社で交通誘導をする場合
 - 原則は警備業者に行わせることとし、やむを得ず自社で交通誘導をする場合は監督員に事前承認を受けること。
 - 自社警備と警備業者との混在による交通誘導は行わないこと。
- 集計表は、上記の表から「交通誘導員A欄」及び「B欄」を除いたものを作成すること。

路面標示(図示)施工延長換算表

溶融式の文字・記号では重複施工する部分を平均20%と見込み、これを施工実延長に加えた値で換算長を算出する。所要材料換算長は、0.1位止め(切り捨て)する。(路面標示ハンドブック)

少数点2位 少数点1位

コード	名称	幅15cm換算施工実延長 (m)	所要材料換算長 (m)
9E02010	自転車マーク	1.53	個数による
9GY1040	横断歩道 予告マーク	16.51	19.80
9GY1230	図示 止まれ	18.64	22.30
9GY1232	図示 止	5.65	6.70
9GY1233	図示 ま	6.71	8.00
9GY1234	図示 れ	6.28	7.50
9GY1240	図示 止まれ(縮小)	9.70	11.60
9GY1245	図示 止マレ	11.29	13.50
9GY1246	図示 止マレ(縮小)	7.59	9.10
9GY5010	図示 直進矢印	6.25	7.50
9GY5011	図示 直進矢印 予告	5.25	6.30
9GY5013	図示 直進矢印(自転車対策)	1.87	2.20
9GY5015	図示 直進禁止	15.72	18.80
9GY5020	図示 直右(左)矢印	8.91	10.60
9GY5021	図示 直右(左)矢印(自転車対策)	2.81	3.30
9GY5025	図示 直右(左)矢印 予告	7.91	9.40
9GY5030	図示 右(左)矢印	6.66	7.90
9GY5031	図示 右(左)矢印 予告	5.66	6.70
9GY5033	図示 右(左)矢印 縮小	2.09	2.50
9GY5040	図示 右左折矢印	9.65	11.50
9GY5041	図示 直右左折矢印	14.40	17.20
9GY5042	図示 右左折矢印(自転車対策)	3.13	3.70
9GY5045	図示 原付滞留帯	8.85	10.60
9GY5050	図示 原付滞留帯枠(5m)	5.00	6.00
9GY5051	図示 原付滞留帯枠(3m)	3.00	3.60
9GY5052	図示 原付滞留帯枠(4m)	4.00	4.80
9GY5053	図示 原付滞留帯枠(4.5m)	4.50	5.40
9GY5060	図示 カーブ誘導線・矢印	11.25	13.50
9GY5070	図示 終わりマーク	14.56	17.40
9GY5075	図示 終わりマーク(縮小)	5.60	6.70
9GY5080	図示 自転車進入禁止矢印	2.05	2.40
9GY5240	図示 自転車進入禁止枠	13.70	16.40
9GY5220	図示 誘導破線45×50	1.50	1.80
9GY5250	図示 転回禁止マーク	21.66	25.90
9GY5260	図示 右(左)折禁止	16.13	19.30
9GY5270	図示 停止位置マークφ30cm	0.47	0.50
9GY5275	図示 停止位置マークφ60cm	1.88	2.20
9GY5280	図示 大型車左折禁止	33.00	39.60
9GY5310	図示 速度10	16.37	19.60
9GY5320	図示 速度20	18.49	22.10
9GY5330	図示 速度30	19.34	23.20
9GY5340	図示 速度40	19.80	23.70
9GY5350	図示 速度50	18.57	22.20
9GY5360	図示 速度0	10.90	13.00
9GY5370	図示 速度2	7.59	9.10
9GY5380	図示 速度3	8.44	10.10
9GY5390	図示 速度4	8.90	10.60
9GY5400	図示 速度5	7.67	9.20
9GY5410	図示 速度60	21.08	25.20
9GY5430	図示 速度70	18.52	22.20
9GY6010	図示 時間1	2.23	2.60
9GY6020	図示 時間2	3.76	4.50
9GY6030	図示 時間3	4.44	5.30
9GY6040	図示 時間4	4.13	4.90
9GY6050	図示 時間5	4.85	5.80

コード	名称	幅15cm換算施工実延長 (m)	所要材料換算長 (m)
9GY6060	図示 時間6	5.07	6.00
9GY6070	図示 時間7	3.25	3.90
9GY6080	図示 時間8	5.23	6.20
9GY6090	図示 時間9	5.07	6.00
9GY6100	図示 時間0	4.81	5.70
9GY6110	図示 時間30	3.66	4.30
9GY6120	図示 時間一	0.80	0.90
9GY6130	図示 時間0-12	11.60	13.90
9GY6140	図示 時間6-9	10.94	13.10
9GY6145	図示 時間6-19	13.17	15.80
9GY6150	図示 時間6-20	14.44	17.30
9GY6160	図示 時間6-21	11.86	14.20
9GY6170	図示 時間6-22	13.39	16.00
9GY6180	図示 時間630-9	14.60	17.50
9GY6190	図示 時間7-4	8.18	9.80
9GY6200	図示 時間7-830	12.94	15.50
9GY6205	図示 時間7-8	9.28	11.10
9GY6210	図示 時間7-9	9.12	10.90
9GY6211	図示 時間7-9(縮小)	3.43	4.10
9GY6220	図示 時間7-17	9.53	11.40
9GY6230	図示 時間7-18	11.51	13.80
9GY6240	図示 時間7-19	11.35	13.60
9GY6250	図示 時間7-20	12.62	15.10
9GY6260	図示 時間7-21	10.04	12.00
9GY6270	図示 時間7-22	11.57	13.80
9GY6280	図示 時間730-830	16.60	19.90
9GY6290	図示 時間730-9	12.78	15.30
9GY6300	図示 時間730-10	14.75	17.70
9GY6310	図示 時間730-20	16.28	19.50
9GY6320	図示 時間8-9	11.10	13.30
9GY6330	図示 時間8-20	14.60	17.50
9GY6340	図示 時間830-17	15.17	18.20
9GY6350	図示 時間9-7	9.12	10.90
9GY6355	図示 時間9-19	13.17	15.80
9GY6360	図示 時間9-20	14.44	17.30
9GY6370	図示 時間12-24	14.68	17.60
9GY6375	図示 時間10-19	15.14	18.10
9GY6380	図示 時間15-17	13.36	16.00
9GY6385	図示 時間15-19	15.18	18.20
9GY6390	図示 時間1530-17	17.02	20.40
9GY6400	図示 時間16-18	15.56	18.60
9GY6410	図示 時間16-20	16.67	20.00
9GY6420	図示 時間17-19	13.58	16.20
9GY6430	図示 時間17-20	14.85	17.80
9GY6440	図示 時間16-19	15.40	18.40
9GY6450	図示 時間22-4	12.45	14.90
9GY7020	図示 出合頭!	24.05	28.80
9GY7025	図示 出合頭注意	35.40	42.40
9GY7030	図示 原付	10.55	12.60
9GY7040	図示 自転車	16.62	19.90
9GY7041	図示 自転車(中)	9.78	11.70
9GY7042	図示 自転車(縮小)	3.50	4.20
9GY7043	図示 自転車専用(あくら通用)	48.71	58.40
9GY7045	図示 自転車専用	36.19	43.40

少数点2位 小数点1位

コード	名称	幅15cm換算 施工実 延長 (m)	所要材 料換算 長 (m)
9GY7046	図示 自転車専用(県庁・駅前)	26.75	32.10
9GY7047	図示 自転車(岡北大橋)	11.97	14.30
9GY7048	図示 自転車(内山下・中庄)	6.51	7.80
9GY7050	図示 歩行者	11.35	13.60
9GY7051	図示 歩行者(中)	7.06	8.40
9GY7052	図示 歩行者(縮小)	3.50	4.20
9GY7054	図示 歩行者(岡北大橋)	8.92	10.70
9GY7055	図示 歩行者(中庄)	4.70	5.60
9GY7060	図示 二輪	12.02	14.40
9GY7070	図示 四輪	13.80	16.50
9GY7080	図示 タクシー	12.05	14.40
9GY7085	図示 バス	11.27	13.50
9GY7090	図示 バス専用	29.27	35.10
9GY7095	図示 バス出入口	31.60	37.90
9GY7096	図示 バス出口	15.25	18.30
9GY7097	図示 バス入口	13.41	16.00
9GY7098	図示 バス優先	28.21	33.80
9GY7099	図示 優先	16.94	20.30
9GY7100	図示 緊急車出入口	23.76	28.50
9GY7110	図示 診	4.62	5.50
9GY7120	図示 バスを除く	10.80	12.90
9GY7122	図示 バスを除く(縮小)	9.30	11.10
9GY7125	図示 二輪を除く	10.10	12.10
9GY7130	図示 ゆずりゾーン	50.30	60.30
9GY7140	図示 おそい車	44.30	53.10
9GY7150	図示 コノ先	13.30	15.90
9GY7160	図示 停止禁止	18.80	22.50
9GY7162	図示 停止禁止(縮小)	13.65	16.30
9GY7180	図示 スクールゾーン	23.00	27.60
9GY7190	図示 生活道路	20.85	25.00
9GY7220	図示 合図(合図のみ)	17.00	20.40
9GY7230	図示 合図ポイント	30.00	36.00
9GY7240	図示 標章車	12.70	15.20
R3追加	図示 貨物車	11.60	13.90
R3追加	図示 進路変更禁止注意喚起表示	1.00	1.20

コード	名称	幅15cm換算 施工実 延長 (m)	所要材 料換算 長 (m)
9GY5090	図示 停止禁止枠(33.00m)	33.00	39.60
9GY5092	図示 停止禁止枠(36.80m)	36.80	44.10
9GY5093	図示 停止禁止枠(37.21m)	37.21	44.60
9GY5094	図示 停止禁止枠(39.00m)	39.00	46.80
9GY5096	図示 停止禁止枠(44.80m)	44.80	53.70
9GY5097	図示 停止禁止枠(45.82m)	45.82	54.90
9GY5098	図示 停止禁止枠(49.20m)	49.20	59.00
9GY5100	図示 停止禁止枠(50.82m)	50.82	60.90
9GY5102	図示 停止禁止枠(51.20m)	51.20	61.40
9GY5104	図示 停止禁止枠(52.52m)	52.52	63.00
9GY5106	図示 停止禁止枠(54.00m)	54.00	64.80
9GY5108	図示 停止禁止枠(54.68m)	54.68	65.60
9GY5110	図示 停止禁止枠(56.40m)	56.40	67.60
9GY5112	図示 停止禁止枠(58.00m)	58.00	69.60
9GY5113	図示 停止禁止枠(61.00m)	61.00	73.20
9GY5114	図示 停止禁止枠(64.40m)	64.40	77.20
9GY5116	図示 停止禁止枠(65.20m)	65.20	78.20
9GY5118	図示 停止禁止枠(67.60m)	67.60	81.10
9GY5120	図示 停止禁止枠(70.00m)	70.00	84.00
9GY5121	図示 停止禁止枠(71.80m)	71.80	86.10
9GY5122	図示 停止禁止枠(72.40m)	72.40	86.80
9GY5123	図示 停止禁止枠(72.05m)	72.05	86.40
9GY5124	図示 停止禁止枠(78.00m)	78.00	93.60
9GY5126	図示 停止禁止枠(78.80m)	78.80	94.50
9GY5128	図示 停止禁止枠(81.00m)	81.00	97.20
9GY5130	図示 停止禁止枠(88.64m)	88.64	106.30
9GY5135	図示 停止禁止枠(108.00m)	108.00	129.60
9GY5140	図示 停止禁止枠(124.80m)	124.80	149.70
9GY5150	図示 タクシー枠(8.20m)	8.20	9.80
9GY5152	図示 タクシー枠(12.40m)	12.40	14.80
9GY5154	図示 タクシー枠(22.70m)	22.70	27.20
9GY5156	図示 タクシー枠(30.50m)	30.50	36.60
9GY5158	図示 タクシー枠(36.90m)	36.90	44.20
9GY5160	図示 タクシー枠(44.00m)	44.00	52.80
9GY5162	図示 タクシー枠(47.00m)	47.00	56.40
9GY5165	図示 パーチケ枠(10.90m)	10.90	13.00
9GY5170	図示 診療枠(6.60m)	6.60	7.90
9GY5175	図示 診療枠(8.00m)	8.00	9.60
9GY5180	図示 診療枠(8.20m)	8.20	9.80
9GY5185	図示 診療枠(8.50m)	8.50	10.20
9GY5190	図示 診療枠(9.00m)	9.00	10.80
9GY5195	図示 診療枠(12.00m)	12.00	14.40
9GY5200	図示 診療枠(12.80m)	12.80	15.30
9GY5205	図示 診療枠(14.00m)	14.00	16.80
9GY5210	図示 バス枠(26.00m)	26.00	31.20
9GY5215	図示 バス枠(60.00m)	60.00	72.00
9GY5216	図示 駐車枠(9.8m)	9.80	11.70
9GY5217	図示 駐車枠(17.2m)	17.20	20.60

路面標示(図示以外)施工延長換算表

重複ロス分を含まない所要材料換算長は、0.1位止め(四捨五入)する。
(土木工事設計マニュアル)

コード	名称	少数点2位 少数点1位	
		幅30cm換算施工実延長 (m)	所要材料換算長 (m)
9GY1480	止まれ強調表示 (1.50m)	4.70	4.70
9GY1485	止まれ強調表示 (1.65m)	5.69	5.70
9GY1501	止まれ強調表示 (1.75m)	6.60	6.60
9GY1490	止まれ強調表示 (1.85m)	6.96	7.00
9GY1503	止まれ強調表示 (1.90m)	7.37	7.40
9GY1495	止まれ強調表示 (2.10m)	7.96	8.00
9GY1500	止まれ強調表示 (2.20m)	8.92	8.90
9GY1505	止まれ強調表示 (2.25m)	9.18	9.20
9GY1510	止まれ強調表示 (2.35m)	9.69	9.70
9GY1520	止まれ強調表示 (2.50m)	10.47	10.50
9GY1530	止まれ強調表示 (2.75m)	11.76	11.80
9GY1540	止まれ強調表示 (3.00m)	13.05	13.10
9GY1541	止まれ強調表示 (3.05m)	14.14	14.10
9GY1543	止まれ強調表示 (3.15m)	15.55	15.60
9GY1560	止まれ強調表示 (3.50m)	15.63	15.60
9GY1570	止まれ強調表示 (3.75m)	16.93	16.90
9GY1580	止まれ強調表示 (4.00m)	18.22	18.20
9GY1590	止まれ強調表示 (4.25m)	19.51	19.50
9GY1600	止まれ強調表示 (4.50m)	20.80	20.80
9GY1610	止まれ強調表示 (4.75m)	22.09	22.10
9GY1620	止まれ強調表示 (5.00m)	23.38	23.40
9GY1630	止まれ強調表示 (5.50m)	25.97	26.00
9GY1640	止まれ強調表示 (6.00m)	28.55	28.60
9GY1650	止まれ強調表示 (6.50m)	31.13	31.10
9GY1660	止まれ強調表示 (7.00m)	33.72	33.70
9GY1670	止まれ強調表示 (7.50m)	36.30	36.30
9GY1680	止まれ強調表示 (8.00m)	38.88	38.90
9GY1690	止まれ強調表示 (8.50m)	41.47	41.50
9GY1700	止まれ強調表示 (9.00m)	44.05	44.10
9GY1710	止まれ強調表示 (9.50m)	46.63	46.60
9GY1720	止まれ強調表示 (10.00m)	49.22	49.20

ゾーン30・ゾーン30プラス部材早見表

既存のゾーン30 (旧規格)	図示ゾーン30(旧)	矢印・文字		10.35	12.40	m
	図示ゾーン30(縮小)(旧)	矢印・文字		7.67	9.20	m
ゾーン30プラス創設以前の規格	カラー舗装(旧ゾーン30用)	カラー舗装(旧ゾーン30用)		8.84	8.80	m ²
	カラー舗装(旧ゾーン30縮小用)	カラー舗装(旧ゾーン30縮小用)		5.88	5.90	m ²
ゾーン30(新規格)	図示ゾーン30(新)	矢印・文字		10.39	12.40	m
	図示ゾーン30(縮小)(新)	矢印・文字		7.74	9.20	m
ゾーン30プラス創設以降の規格	カラー舗装(新ゾーン30用)	カラー舗装(新ゾーン30用)		7.68	7.70	m ²
	カラー舗装(新ゾーン30縮小用)	カラー舗装(新ゾーン30縮小用)		5.20	5.20	m ²
ゾーン30プラス ゾーン30プラスを設置する際は、上記ゾーン30(新規格)と右項目の規格を併用して設置。 ゾーン30との互換性は、右項目の新設・抹消で対応	図示プラス(白)	矢印・文字		5.18	6.20	m
	図示プラス(白)(縮小)	矢印・文字		4.19	5.00	m
	図示プラス(緑)	カラー区画線		5.18	6.20	m
	図示プラス(緑)(縮小)	カラー区画線		4.19	5.00	m
	カラー舗装(プラス用)(外枠緑)	カラー舗装(プラス用)(外枠緑)		1.39	1.40	m ²
	カラー舗装(プラス用)(内枠白)	カラー舗装(プラス用)(内枠白)		3.29	3.30	m ²
	カラー舗装(プラス縮小用)(外枠緑)	カラー舗装(プラス縮小用)(外枠緑)		0.82	0.80	m ²
	カラー舗装(プラス縮小用)(内枠白)	カラー舗装(プラス縮小用)(内枠白)		2.39	2.40	m ²
	ここから(クイックシート)	クイックシート		27.20	27.20	m
	ゾーン30(クイックシート)	クイックシート		72.00	72.00	m
	図示ゾーン30枠(クイックシート用)	矢印・文字		20.80	24.90	m
	図示ゾーン30枠(小)(クイックシート用)	矢印・文字		15.60	18.70	m

**交通安全施設工事に伴う
交通事故等防止措置要領**

岡山県警察本部

交通安全施設工事に伴う交通事故等防止措置要領

第1 趣旨

この要領は、岡山県公安委員会が設置する道路標識・標示、交通信号機等の交通安全施設の整備工事（以下「工事」という。）を施工する者（以下「工事施工者」という。）が、工事現場において交通事故防止のため取るべき措置について必要な事項を定める。

第2 工事施工者の責務

1 作業安全管理者の選任及び現場責任者の指名

工事施工者は、工事の安全管理に必要な業務を行わせるため、作業安全管理者を選任するとともに、工事現場ごとに現場責任者を定めなければならない。

2 工事現場の安全管理

作業安全管理者は、工事の施工に当たって、岡山県警察本部から指示された安全に関する諸事項を遵守するとともに、歩行者、通行車両に対する危害の防止及び作業員の受傷事故の防止について具体的に管理、監督するとともに、現場責任者を指揮して工事現場の安全管理を行わせること。

第3 工事施工者の遵守事項

工事施工者は、工事の施工に当たり、次に掲げる事項を守らなければならない。

1 道路使用の許可申請

工事の施工に伴う道路使用許可申請は、工事施工者が工事現場を管轄する警察署長（以下「所轄警察署長」という。）に対して行い、道路使用の許可の有無及び許可条件等の確認を行うこと。

また、道路使用許可の期限内に施工及びしゅん工検査が終了しない場合は、継続申請すること。

2 許可条件の厳守

工事の施工に当たっては、本要領を厳守するとともに、道路使用の許可に条件が付けられた場合はその条件を作業員全員に徹底し、厳守を図ること。

3 工事の着手及び終了の報告

工事に着手しようとするときは、所轄警察署の担当員に道路使用許可証を提示し、工事の工程（日時、場所）、方法、安全対策等を報告するとともに、工事が終了したときは、工事経過を報告すること。

4 作業員等の表示及び携行品

- (1) 現場責任者は、別図に示す工事施工者の社名（以下「会社名」という。）を明記した腕章を着用するとともに、笛を携行すること。
- (2) 工事の施工に当たる作業員は、全員、別図に例示する交通腕章のほか、安全チョッキ及び会社名が判別できる作業衣を着用すること。ただし、安全チョッキについては、事故防止となる明確な作業衣（黄、朱色等の安全色）であればこの限りではない。

5 工事施工上の注意事項

- (1) 作業中は工事内容を明示する工事表示板等を現場に設置し、会社名及び岡山県公安委員会を明記すること。
- (2) 工事の施工に際しては、工事情報看板及び工事説明看板を現場付近にドライバーから見えないように設置するものとする。（工事現場付近に設置する工事情報看板及び工事説明看板は、看板設置に伴い歩道を塞ぐことのないこと等を考慮の上、看板は歩道に向けて設置すること。）
ただし、短期間に完了する簡易な工事等については、この限りではない。
- (3) 作業は安全確保を基本とし歩行者、通行車両等にできるだけ迷惑を及ぼさないように配慮して行うこと。
- (4) 夜間作業はやむを得ない場合を除き原則として行わないこと。
- (5) 交通信号機、大型路上式標識等の作業に重機械を使用する場合は交通誘導員を配置し、転倒、接触等の事故が発生しないよう努めること。
- (6) 作業を終了したときは、作業現場の路面及び交通安全施設等の原状回復措置を行った後、安全を確認して順次防護資材を撤去し、最後に交通誘導員を撤収するなど統制のある行動を取ること。

6 車両通行路の確保

工事の施工に際しては、原則として対面通行が可能な2車線以上（道路幅員5.5メートル以上）を確保すること。

2車線が確保できない場合は、片側交互通行が可能な1車線（道路幅員3メートル以上）を確保すること。

第4 交通誘導員の選定と任務

- 1 交通誘導員には、ガードマン等交通整理に熟練した者を配置すること。
- 2 交通誘導員は、歩行者、通行車両等に対する危害の防止及び作業員の受傷事故防止に専念し、他の作業に従事しないこと。

- 3 交通誘導員は、交通誘導員としての識別が明確な服装（夜間は夜光服）を着用するとともに、別図に示す赤、白色の旗（夜間は赤色灯）及び笛を活用して明確な意思表示を行い、車両等の誘導に当たること。
- 4 交通誘導を警備業者に行わせる場合において、岡山県公安委員会認定路線の交通誘導を行わせるときは、交通誘導警備業務に係る1級検定合格警備員又は2級検定合格警備員を1名以上配置させること。

第5 防護資材の配置活用等

工事施工者は、各種防護資材等を工事現場の作業内容、交通実態等に適応するよう十分活用し、工事現場における交通事故等の防止に努めなければならない。

1 防護柵等の設置

- (1) 作業を行う場合は、交通の用に供する部分と作業のため使用する部分とを防護柵等で区分すること。
- (2) 防護柵等は、歩行者、通行車両の視界を妨げず、また風等で容易に転倒しないようにすること。
- (3) 高所作業を行う場合は、その直下地点に防護柵等を設置し、若しくは交通誘導員を配置すること。
- (4) 作業を中断するときには、防護資材、発光式赤色灯、反射装置等を設置して工事現場であることを明確にするとともに、状況によっては交通誘導員を配置すること。

2 夜間の安全対策

- (1) 工事のため交通の危険が予想される場合は、白色照明灯で照明しそれらの所在が容易に確認できるようにすること。
- (2) 照明装置は、その直射光が歩行者、通行車両の目を眩惑しないようにすること。

第6 交通渋滞解消対策の徹底

工事施工者は、工事の施工に伴い交通渋滞が発生し又は発生するおそれがある場合は、別添「道路工事中における交通渋滞緩和対策」に基づく対策を行うこと。

第7 その他

本要領によりがたい場合は、あらかじめ所轄警察署長の承認を得ること。

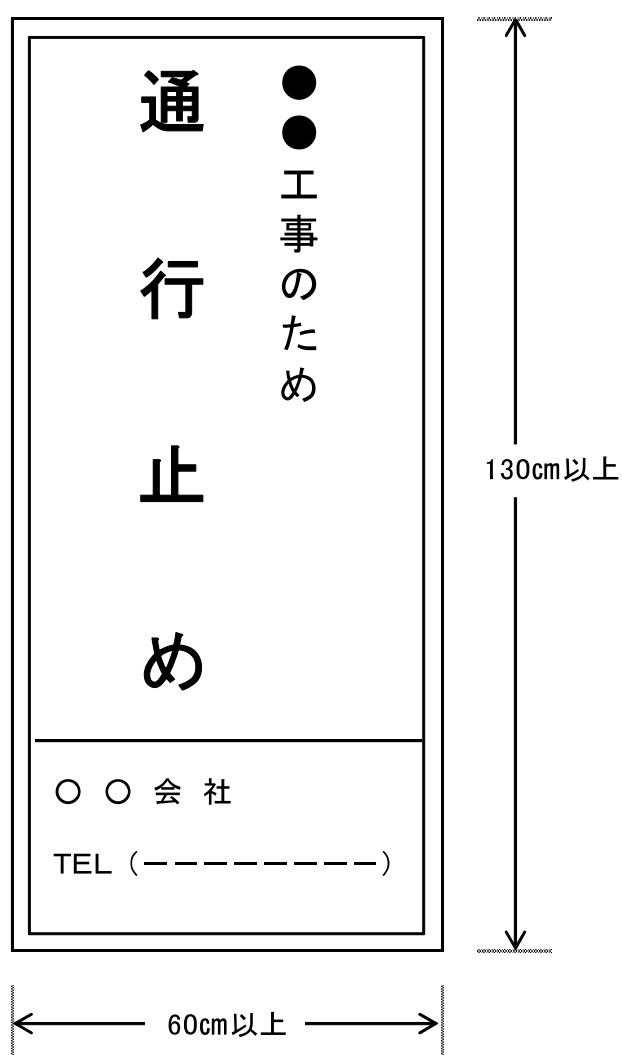
道路工事中における交通渋滞緩和対策

道路において工事又は作業を行う者が、交通の円滑を図るため取るべき措置は次のとおりとする。

1 交通渋滞対策

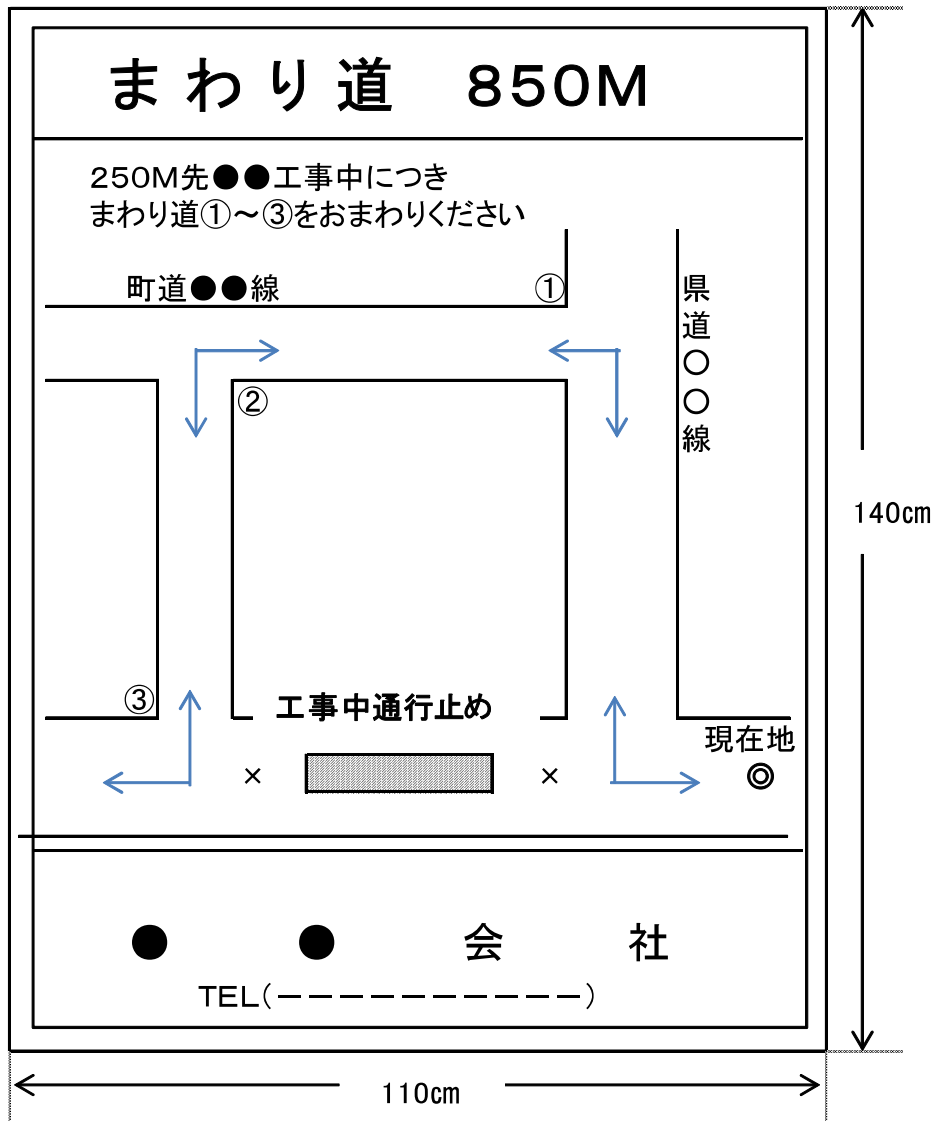
(1) 通行止めの措置

ア 道路を通行止めにする場合は、その手前直前で通行車（者）の分かりやすい位置に、通行止めの表示板を設置すること。



- ① 「通行止め」の文字は大きくかつ赤色等で分かりやすくする。
- ② 夜間、休日等で規制しない場合は、シート等で覆いをするか撤去すること。

イ 工事現場周辺から通行止めの場所に接近する車両等の迂回誘導を行う必要がある場所については、それぞれ交差点手前に迂回案内の表示板を設置すること。



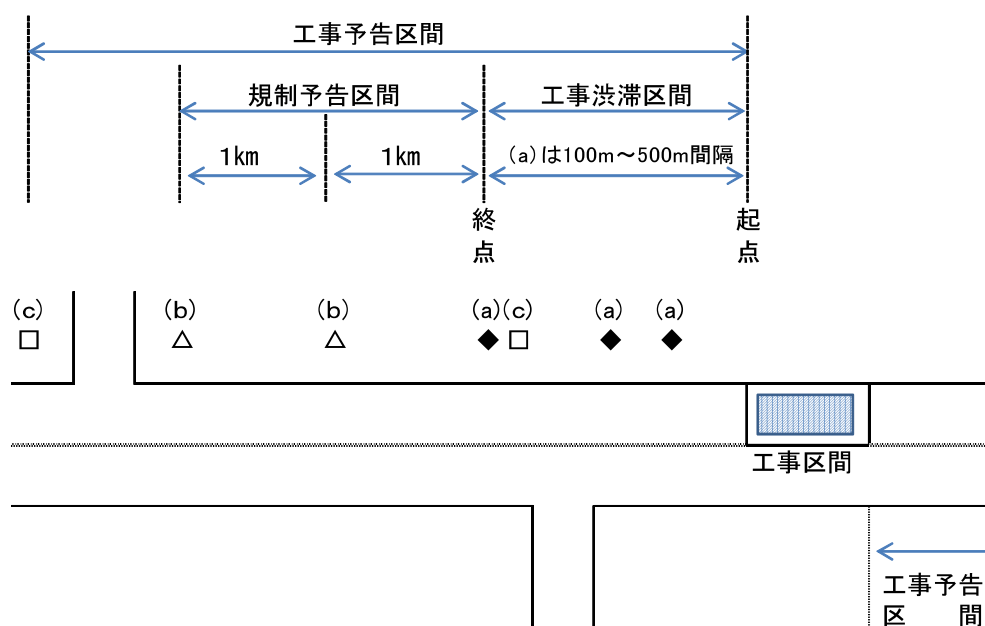
- ① 矢印は赤色、その他の文字及び記号は青色、地は白色とする。
- ② 夜間、休日等で規制しない場合は、シート等で覆いをするか撤去すること。

(2) 交通情報板等の設置

ア 交通渋滞が発生し又は発生するおそれがある場合は、次の交通情報板を設置すること。

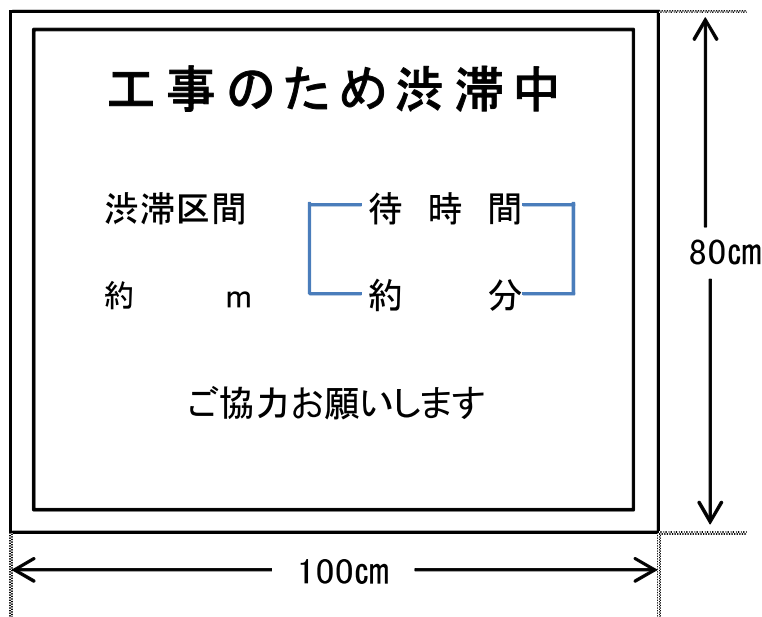
種 類	設 置 位 置
渋滞情報板	交通渋滞の起点から終点の間に、100メートルないし500メートル間隔に設置
規制予告板	交通渋滞の終点から手前おおむね1キロメートル地点及び2キロメートル地点に設置
迂回予告板	大型自動車が、工事現場を迂回し通行できる通路がある交差点の手前に設置

イ 交通情報板設置標準図は、次のとおりとする。



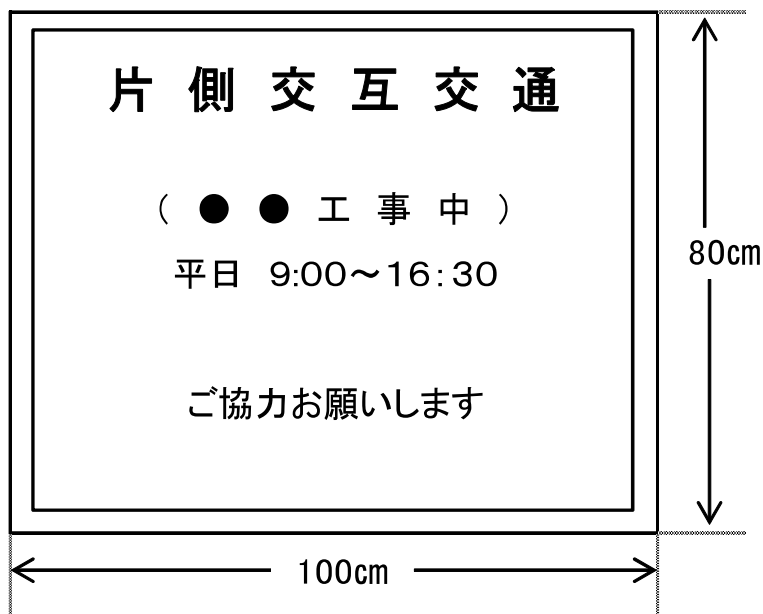
ウ 交通情報板の様式は、次のとおりとする。

(a) 渋滞情報板



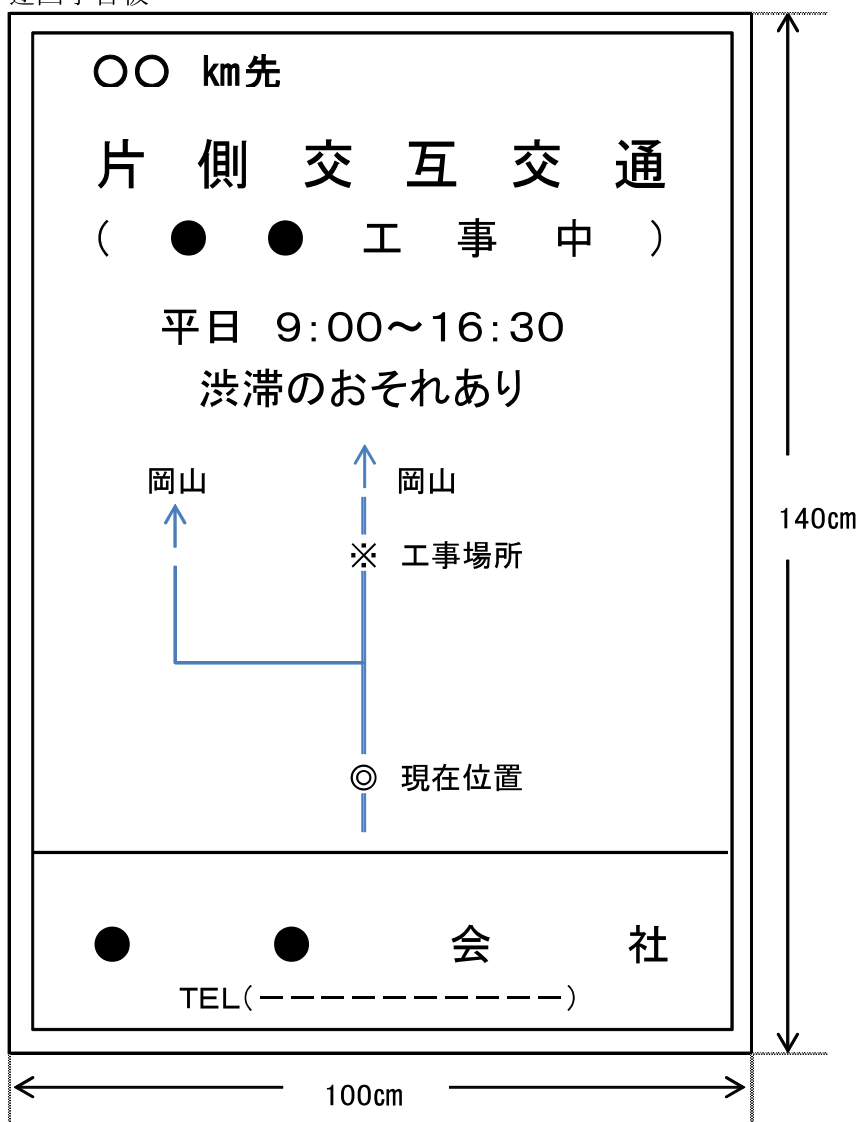
- ① 支柱の高さを2.0m程度とし、転倒しないよう基礎の補強をする。
- ② 待ち時間の「○分」は、実態と合わすようマジック等で記入する。
- ③ 夜間、休日等で渋滞しない場合は、シート等で覆いをする。

(b) 規制予告板



- ① 支柱の高さを2.0m程度とし、転倒しないよう基礎の補強をする。
- ② 回転灯を付けるなど視認性を高めるよう配慮する。
- ③ 平日以外の日にやむなく作業をする場合は、「平日」の文字を消す。
- ④ 「片側交互交通」の文字は大きくかつ赤色等で分かりやすくする。
- ⑤ 盆、正月等で長期間規制しない場合は、シート等で覆いをする。

(c) 迂回予告板



- ① 設置場所は、迂回可能交差点手前付近
- ② 「片側交互交通」の文字は大きくかつ赤色等で分かりやすくする。
- ③ 渋滞区間に設置する場合は、「渋滞の恐れあり」を「渋滞中」とする。
- ④ 盆、正月等で長期間規制をしない場合は、シート等で覆いをする。
- ⑤ 工事現場と同程度の道路を案内する。

2 交通情報の通報

(1) 通報先

岡山県警察本部 交通管制センター

TEL 086-234-0110

E-mail pkisei-kansei@pref.okayama.lg.jp

(2) 通報責任者の指定

ア 工事ごとに、交通情報の通報責任者（以下「通報責任者」という。）を指定し、交通情報の通報を確実に行わせること。

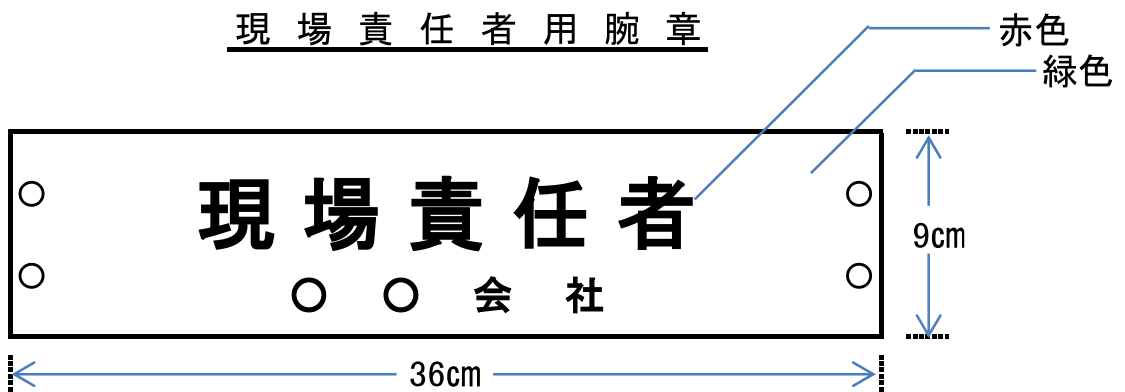
イ 通報責任者は、交通渋滞の予測と把握に努めるものとし、工事等の区間が長い場合又は交通渋滞の距離が長くなる場合は補助者を指定して実態の把握を行い、(3)の通報基準に基づいた通報を的確に行わなければならない。

(3) 通報基準

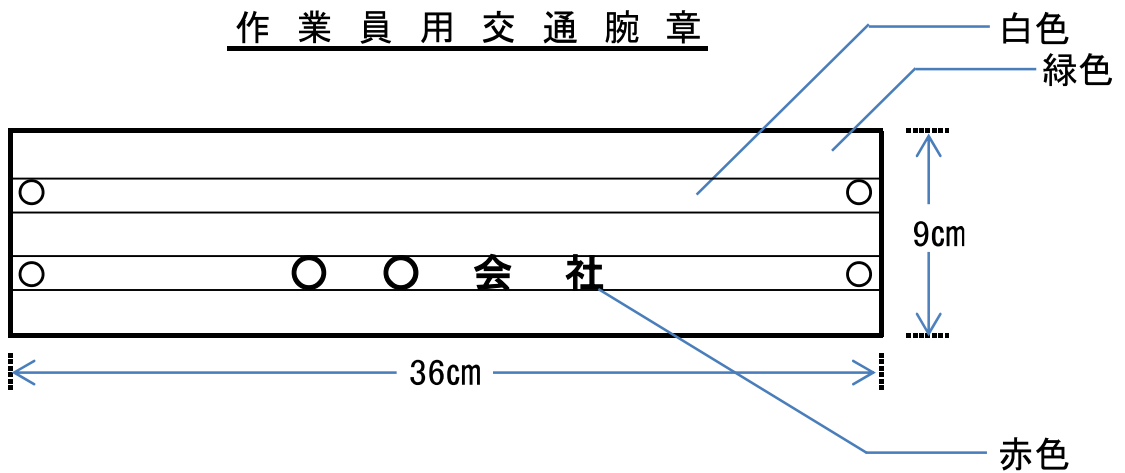
通 報 区 分		通 報 時 期
渋滞予測情報	500メートル以上の交通渋滞が予測されるとき。	工事開始日の7日前までに通報（ファックス・郵便を含む） 工事開始直前に再度通報
渋滞発生情報	渋滞の長さが500メートルに及んだとき。	ただちに通報
	渋滞の長さが500メートル以上で1時間以上継続するとき。	上記の通報後1時間ごとに通報
	渋滞が解消したとき。	ただちに通報

別図

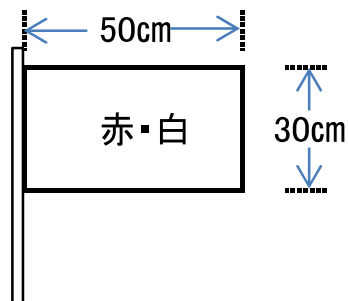
現場責任者用腕章



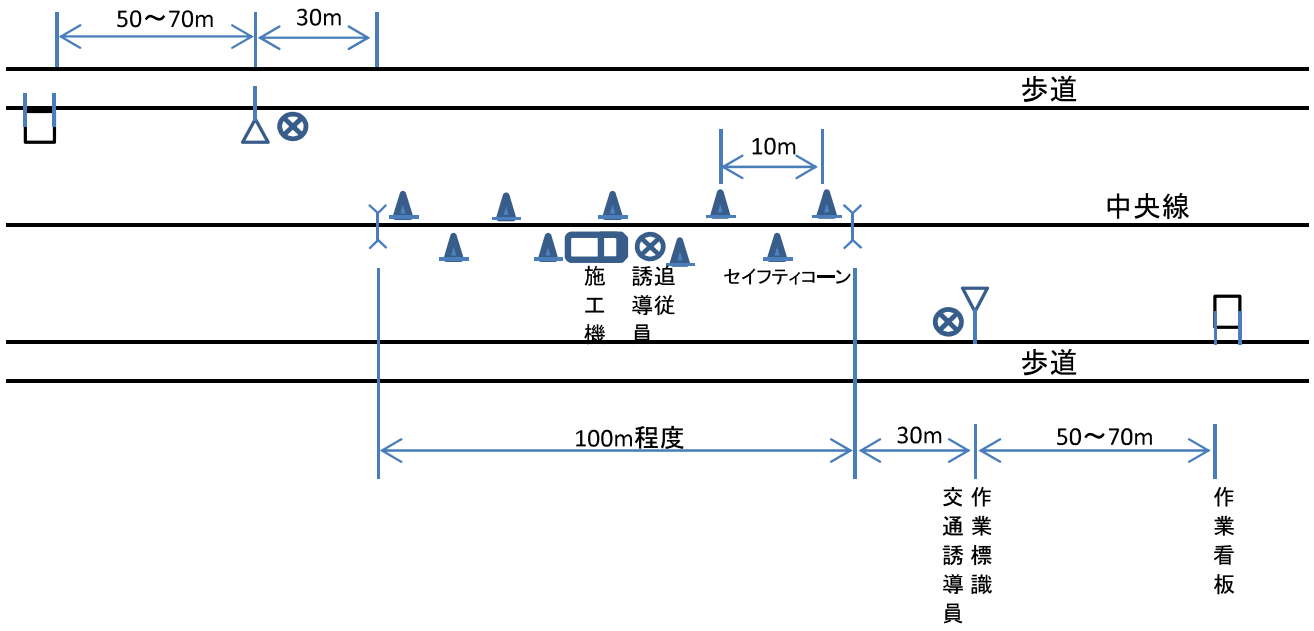
作業員用交通腕章



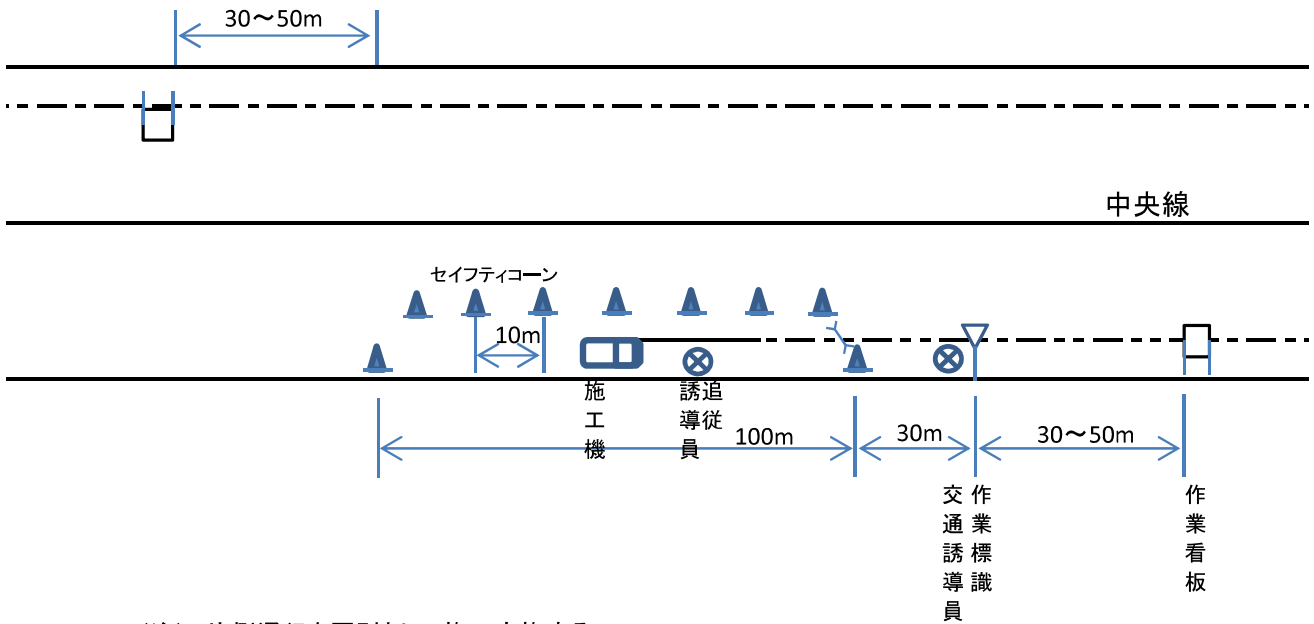
交通誘導員用旗



道路標示塗装工事例(中央線)

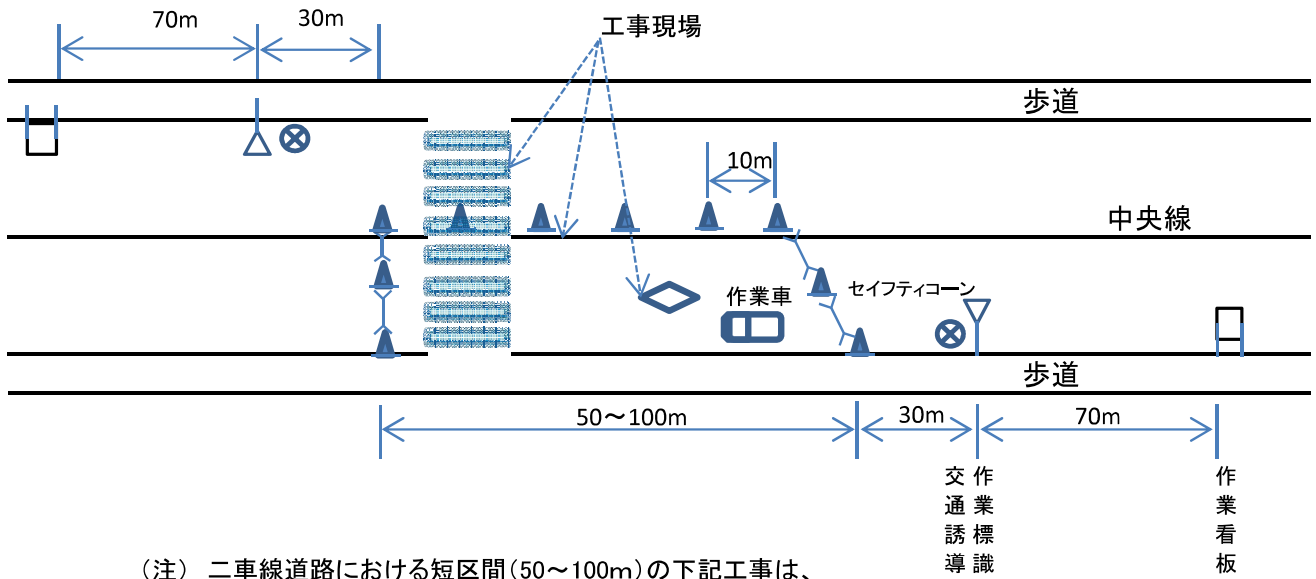


路側帯標示工事例



(注) 片側通行を原則として施工実施する。

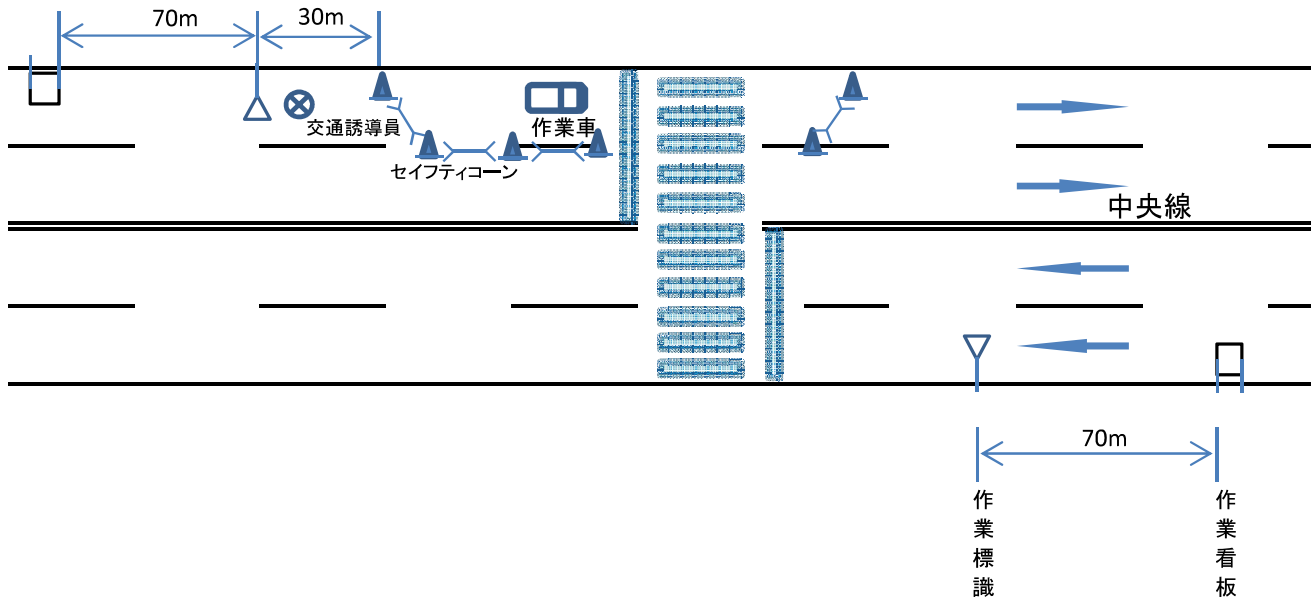
片側一車線道路における標示塗装及び抹消工事例



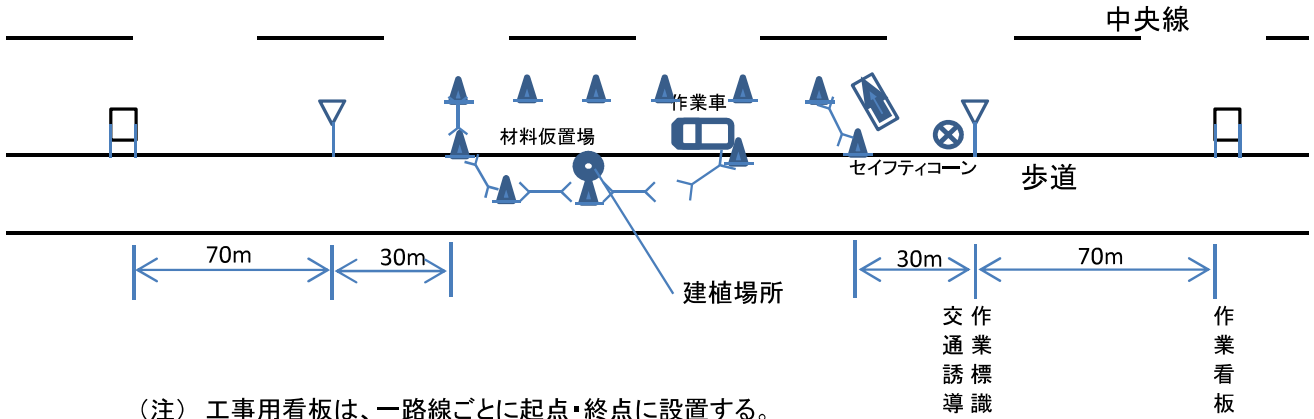
(注) 二車線道路における短区間(50~100m)の下記工事は、片側通行止めとして行うこと。

- 実線(はみ出し禁止)
- 横断歩道(停止線を含む。)
- 図示(横断歩道予告、速度標示、進行方向矢印等)
- 抹消 上記の抹消

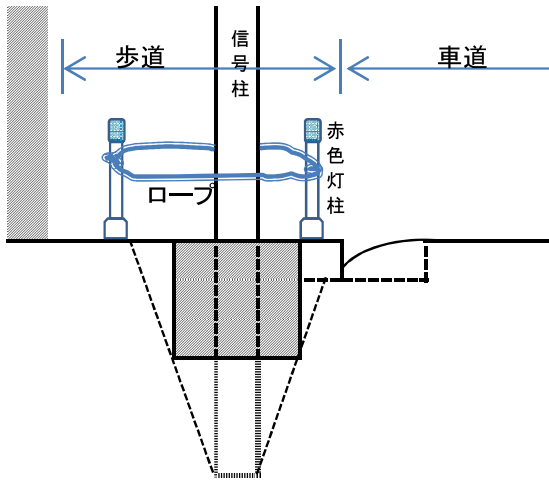
片側二車線道路における標示塗装及び抹消工事例



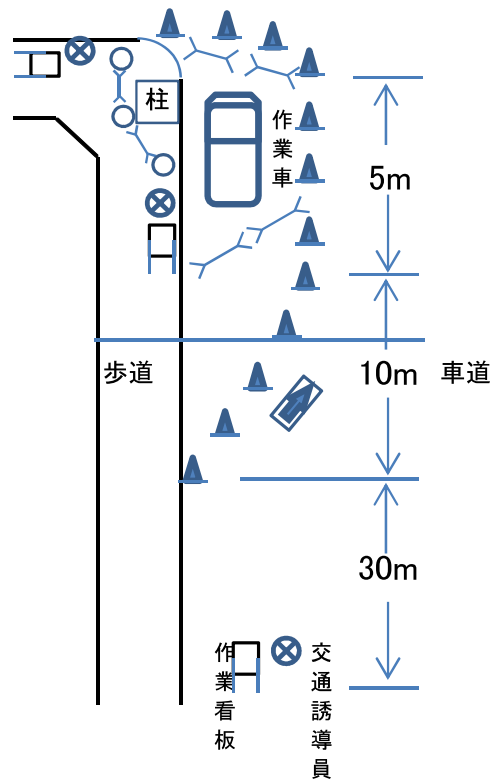
道路標識の建植工事例



信号機設置工事例



作業車使用の場合



床堀(基礎完成まで)

