

# 岡山県道路の位置の指定申請の手引き

平成21年 3月制定  
平成22年 3月改正  
平成26年 3月改正  
平成30年12月改正  
令和 元年10月改正  
令和 3年 3月改正  
令和 4年 3月改正  
令和 5年 5月改正  
令和 5年10月改正

岡山県土木部都市局建築指導課

# 岡山県道路の位置の指定基準

## (目 的)

第1条 この基準は、建築基準法（昭和25年法律第201号。以下「法」という。）第42条第1項第5号及び同法施行令（昭和25年政令第338号。以下「令」という。）第144条の4第1項の規定における位置の指定（指定変更、指定廃止を含む）について、知事が指定を行う際の判断に必要な事項を定めるものとする。

## (用語の定義)

第2条 この基準において次の各号に掲げる用語の意義は、それぞれ当該各号に定めるところによる。

- 一 道路 法第42条に規定する道路をいう。
- 二 指定道路 法第42条第1項第5号の規定により、知事から位置の指定を受けようとする道路。
- 三 既存道路 既存の法第42条に規定する道路をいう。
- 四 幅員 道路の有効幅員（図8）をいう。
- 五 延長 道路の幅員の中心を結ぶ直線の距離をいう。
- 六 袋路状道路 一端のみが他の道路に接続したものをいう。

## (技術基準)

第3条 令第144条の4第1項の基準に適合すると判断できる指定道路の基準は、次の各号に掲げるものとする。

### 一 指定道路の平面計画

指定道路の両端は、他の道路に接続しなければならない（図1）。ただし、次の（イ）から（ニ）までのいずれかに該当し、土地の利用に支障がないと認められる場合は袋路状道路とすることができる。

（イ）延長（既存の幅員6m未満の袋路状道路に接続する場合は、既存部分の延長を含む。）が、35m以下の場合（図2）。

（ロ）終端が公園、広場、その他これらに類するもので自動車の転回に支障がないものに接続している場合（図3）。

（ハ）延長が35mを超える場合で終端及び区間35m以内ごとに国土交通大臣の定める基準（昭和45年建設省告示第1837号）に適合する自動車の転回広場が設けられている場合（図4、5、6）。

（ニ）幅員が6m以上の場合（図7）。

### 二 指定道路の幅員

指定道路の幅員は、原則として6m以上とすること（図8）。ただし、延長が120m以下で通行上支障がない場合は幅員を4m以上とすることができる。

### 三 指定道路の隅切り

指定道路が同一平面で交差し、若しくは既存道路と接続し、又は屈曲する箇所（交差、接続又は屈曲により生ずる内角が120度以上の場合を除く。）には、角地に別表1に掲げる長さ以上の隅切りを設け、その部分を指定道路の部分とすること。ただし、隅切りの部分に、既存の建築物、高い擁壁、崖その他隅切りを設けることが著しく困難と認められる理由がある場合で、一方の隅切りを別表1に掲げる長さ1mを加えた長さにした場合は、この限りでない。

なお、内角が60度以下となる角地に設ける隅切りは、内角の隅角をはさむ辺を二等辺とし、底辺の長さを2m以上とした三角形を含むものであること（図9）。

#### 四 指定道路の勾配

指定道路の縦断勾配は12%以下であり、かつ階段状でないものであること。

#### 五 指定道路の路面

(イ) 路面は原則として、アスファルト、コンクリート舗装等とすること(図10)。また縦断勾配が9%を超える場合は、すべり止め舗装等安全上必要な措置を講じること。

(ロ) 路面の横断勾配は、路面の排水上支障がないよう適当な勾配を設けること(図8)。

#### 六 排水施設

(イ) 路面の高さは、当該指定道路に近接する用排水路、水田等の最高水位及び降雨を考慮して冠水等により通行に支障のない高さにすること。

(ロ) 指定道路には、路面及びこれに接する敷地内の排水に必要な側溝、街渠等を設け末端を公共下水道、都市下水路その他の排水施設に接続し適切な排水ができる構造とすること。

(ハ) 側溝の構造はコンクリート製又はこれと同等以上のものとし、集水枡を指定道路に段差がある箇所、屈曲する箇所及びその他必要な箇所に設置すること(図11)。

#### 七 防護施設の設置

指定道路が屈曲、崖等の存する通行上危険を伴うおそれがある箇所又はなだれ、落石等により当該指定道路の構造に損傷をあたえるおそれのある箇所には、ガードレール、柵擁壁等の適当な防護施設を設けること。

#### 附 則

- 1 この基準は、平成21年4月1日から施行する。
- 2 この基準の施行前にされた申請への基準の適用については、なお従前の例による。
- 3 この基準の施行前に指定を受けた道路は、この基準に基づきされた指定とみなす。

#### 附 則

この基準は、平成22年4月1日から施行する。

#### 附 則

この基準は、平成26年4月1日から施行する。

#### 附 則

この基準は、平成30年12月28日から施行する。

#### 附 則

この基準は、令和5年5月26日から施行する。

別表1 道路の隅切りの長さ

指定道路 既存道路 又は指定道路	4 m以上 5 m未満	5 m以上 6 m未満	6 m以上
4 m以上 5 m未満	2.0 m	2.0 m	2.0 m
5 m以上 6 m未満	2.0 m	2.5 m	2.5 m
6 m以上	2.0 m	2.5 m	3.0 m

図1. 通り抜け道路

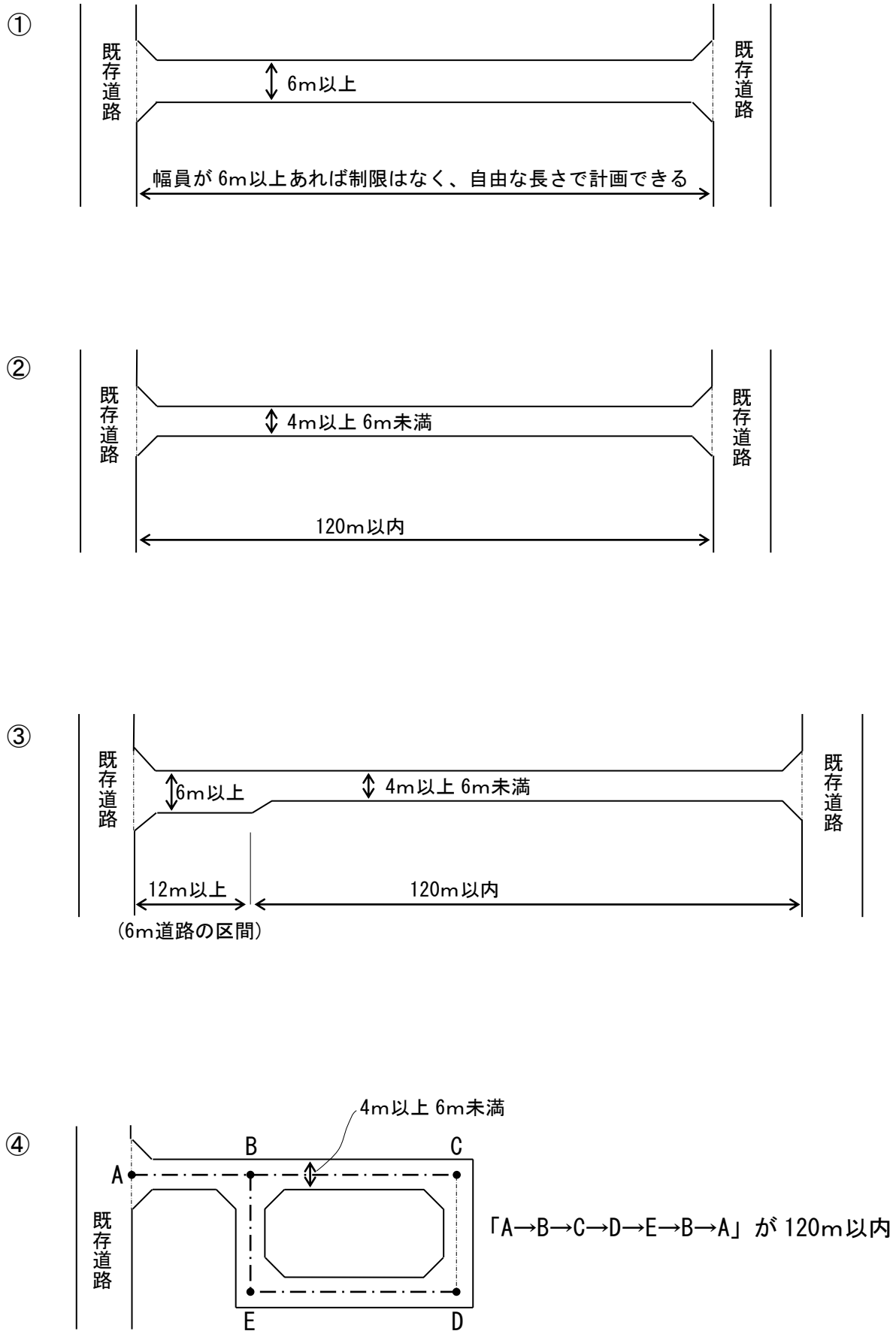
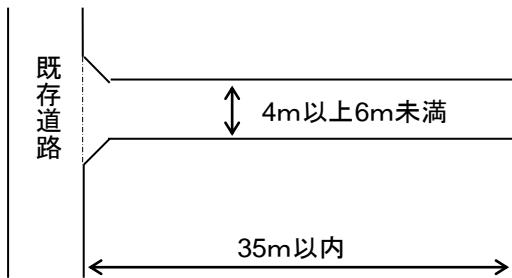
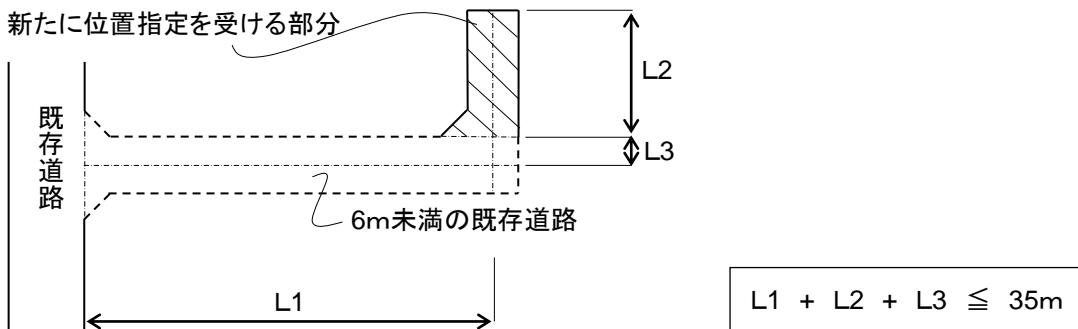


図2. 延長が35m以下の場合

①



②



③

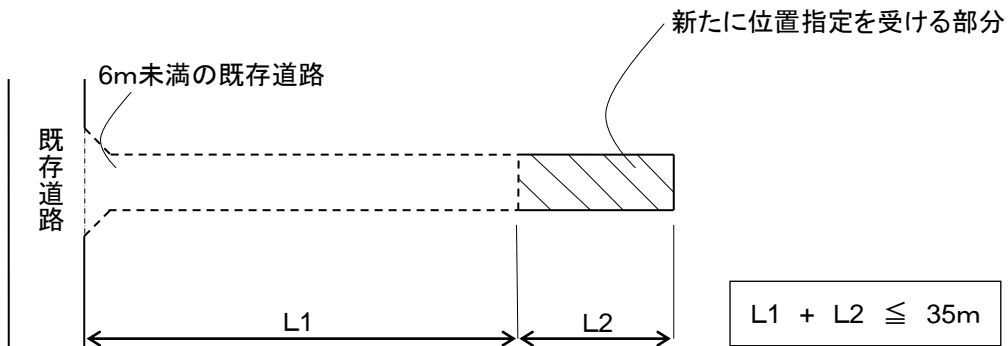
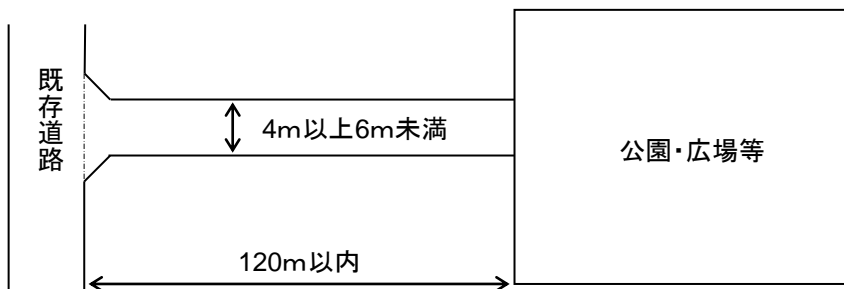


図3. 終端が公園等に接続し自動車の転回に支障ない場合



公園、広場等に類するものとしては、河川敷等の堤防  
(転回等については公園、広場等の管理者の承諾が必要)

図4. 中間に設ける転回広場

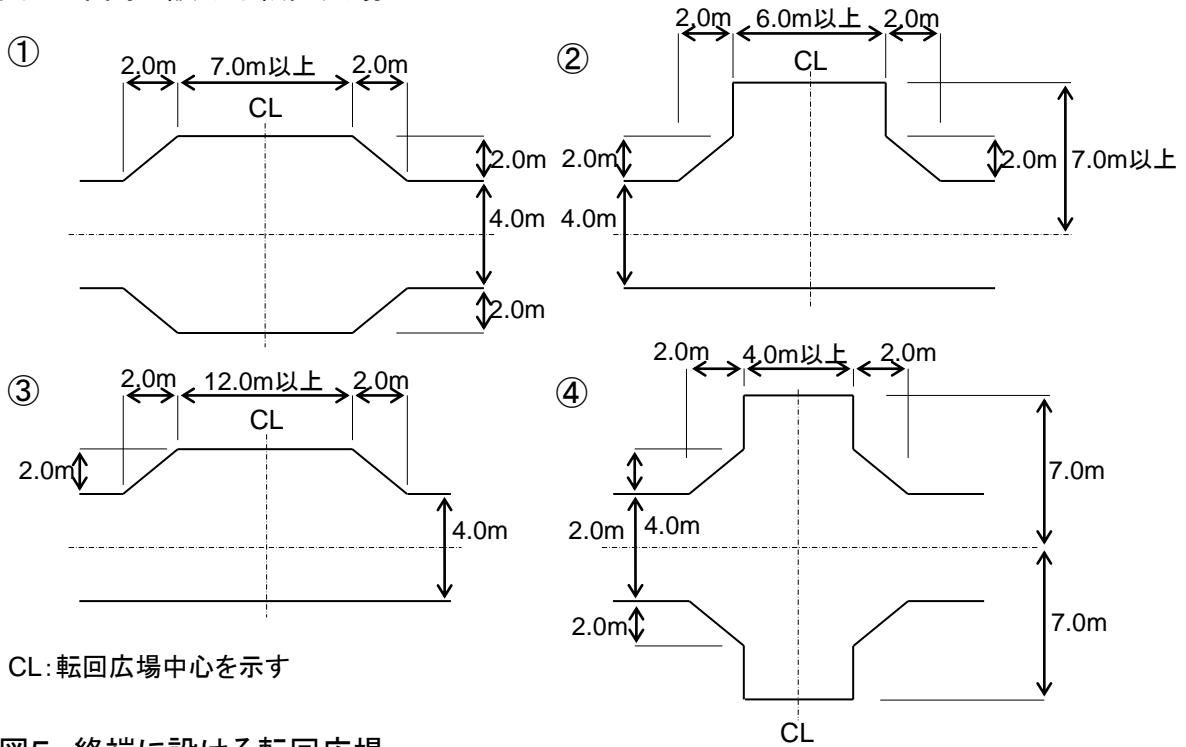


図5. 終端に設ける転回広場

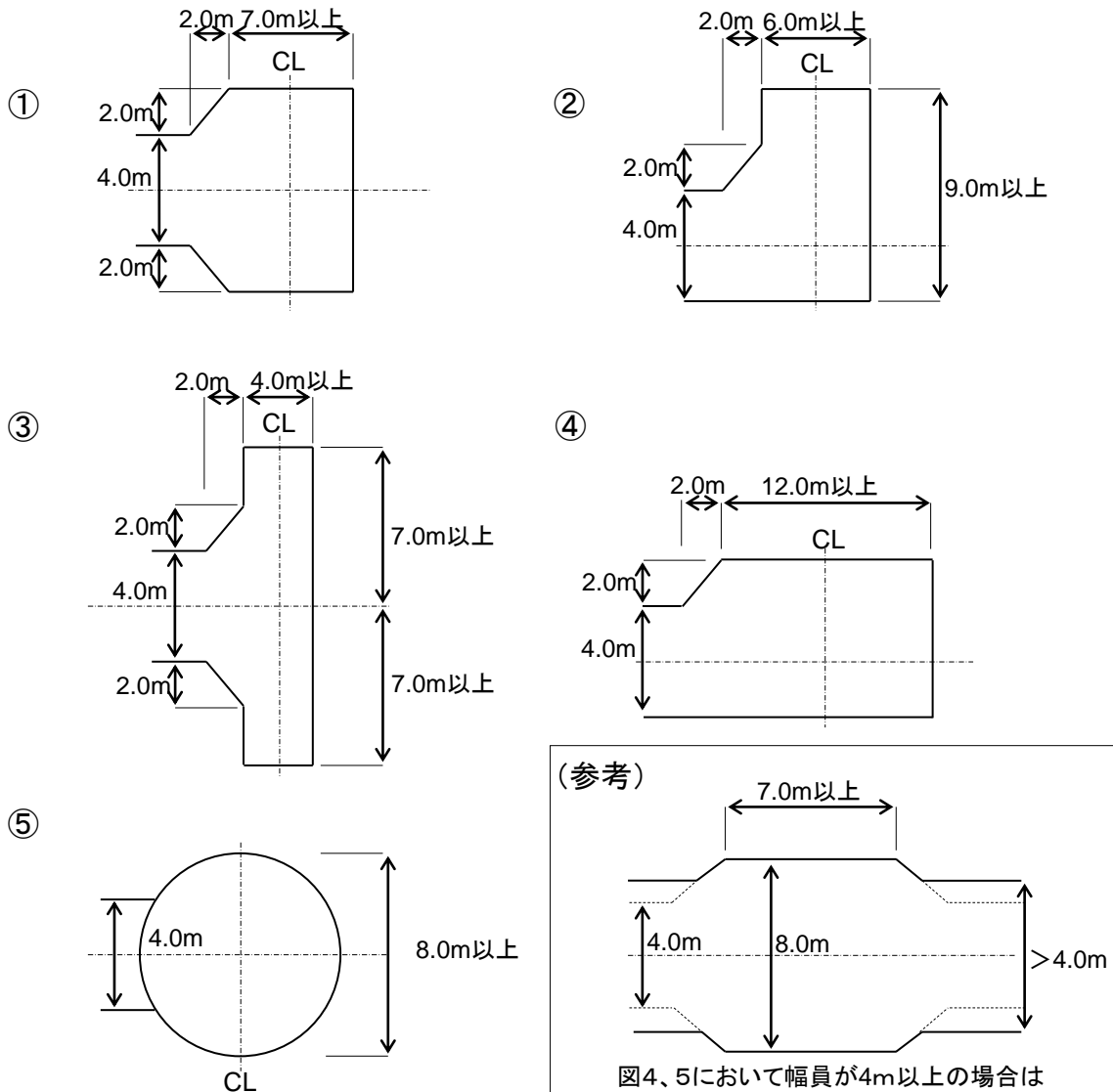


図6. 転回広場の区間の測り方

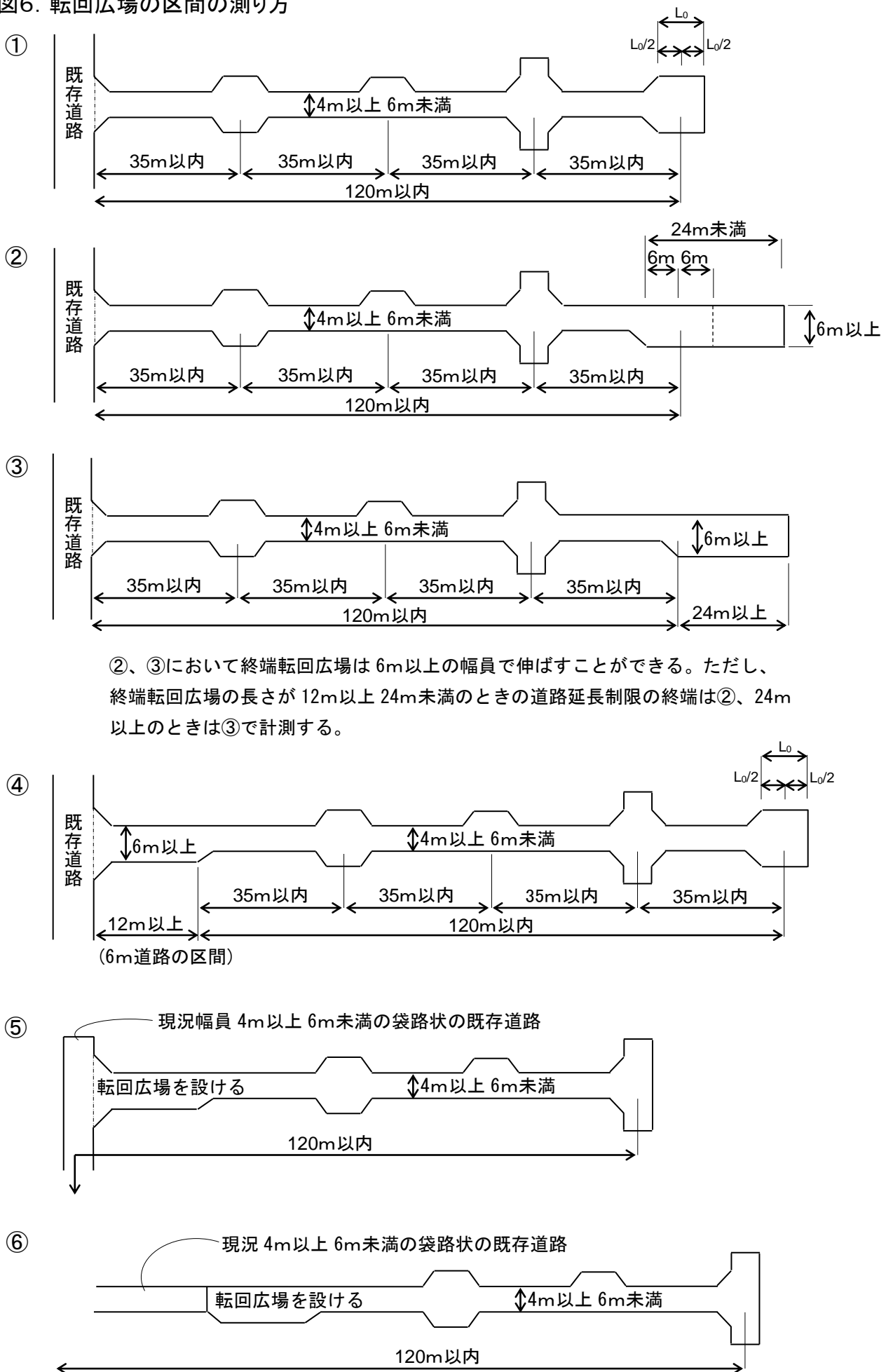


図7. 幅員(6m以上の場合)

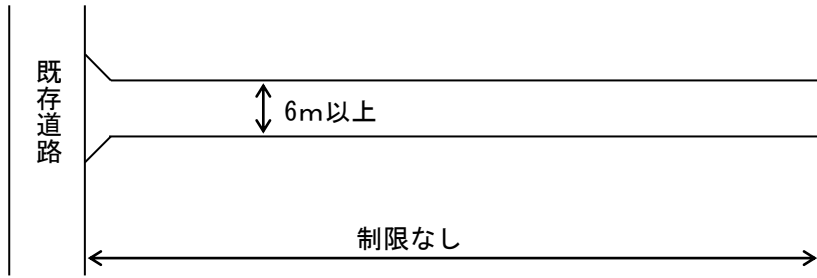
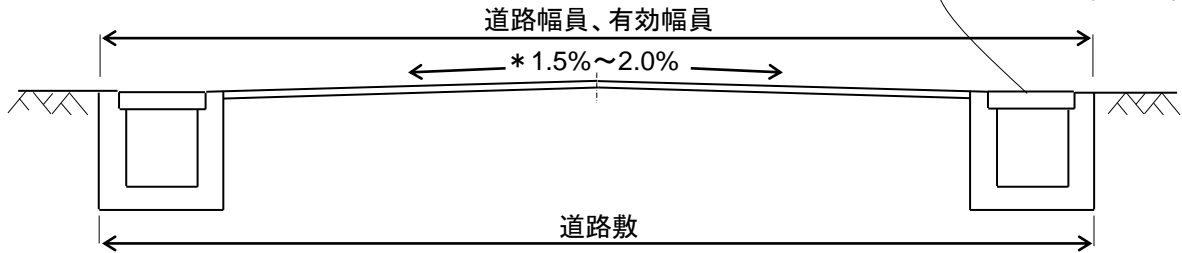
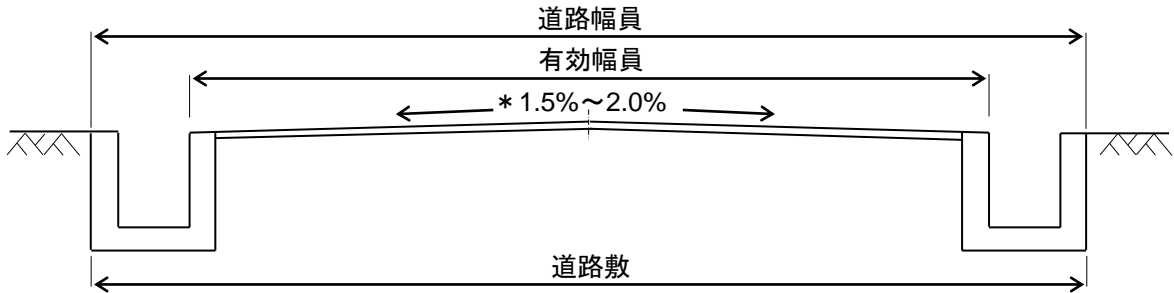


図8. 道路幅員の取り方

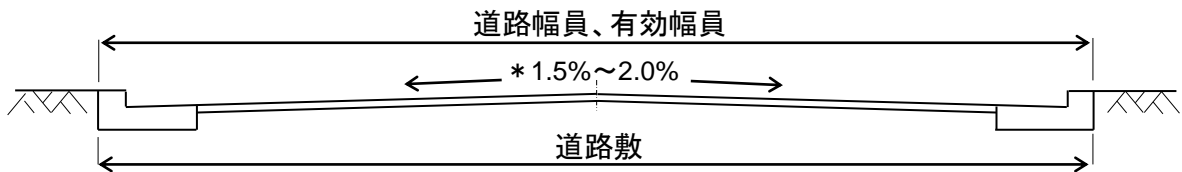
①U型側溝設置の場合(蓋設置)



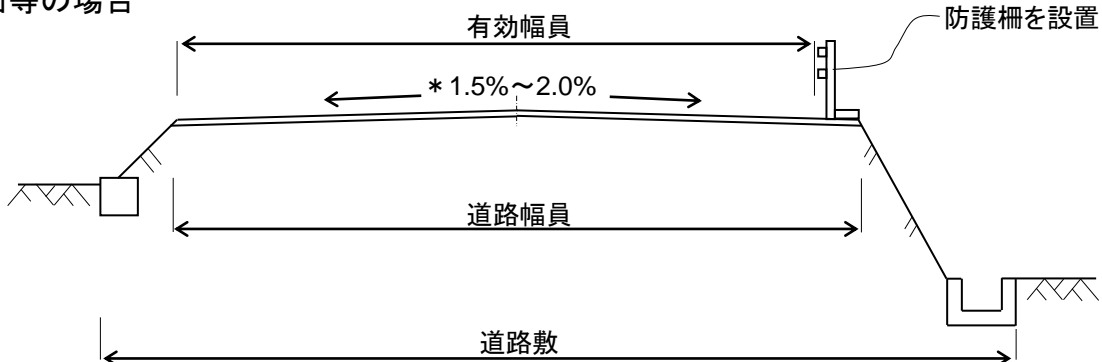
②U型側溝設置の場合(蓋なし)



③L型側溝設置の場合



④法面等の場合



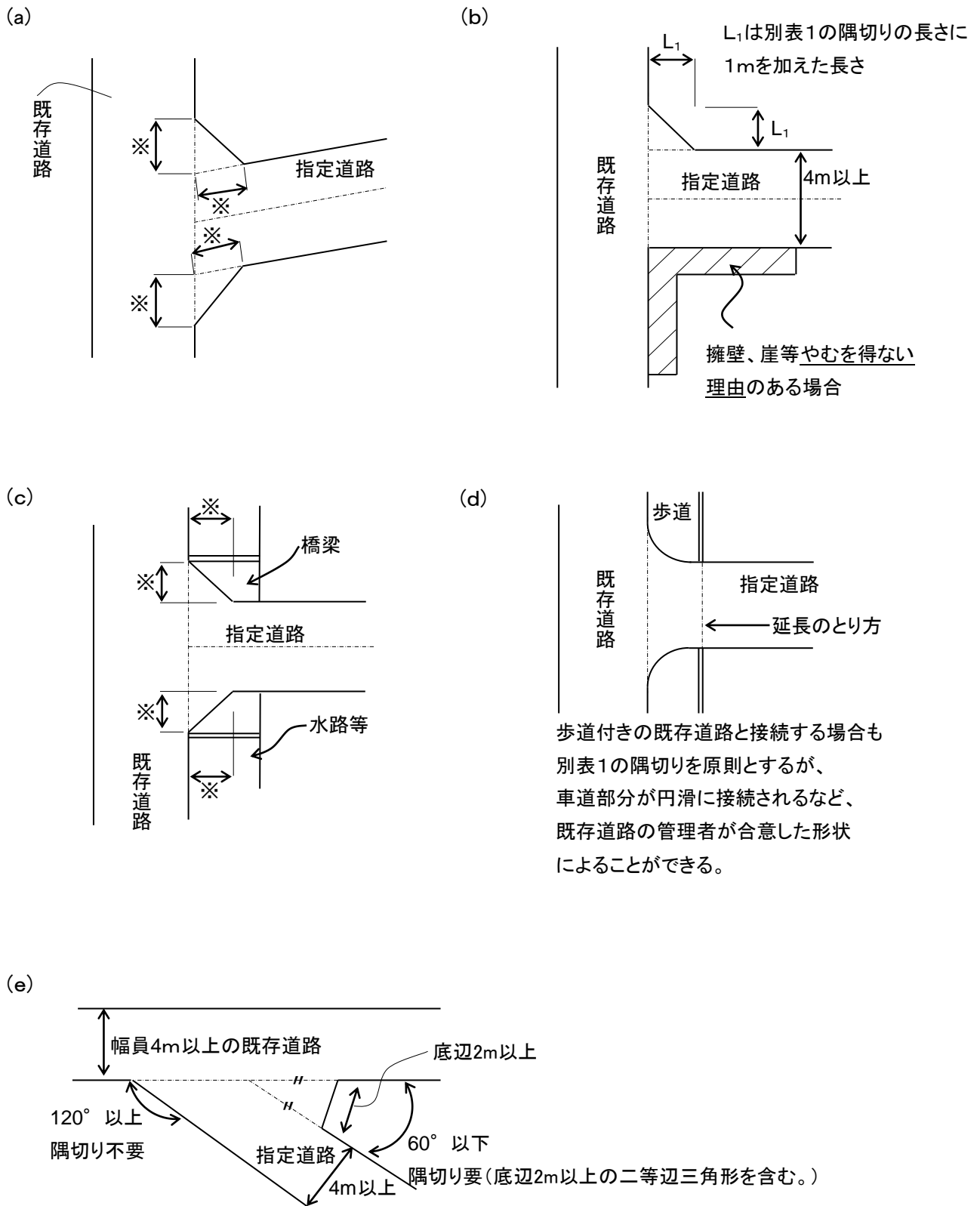
\* 横断勾配は、片勾配のときを除き、1.5%から2.0%を標準とする。



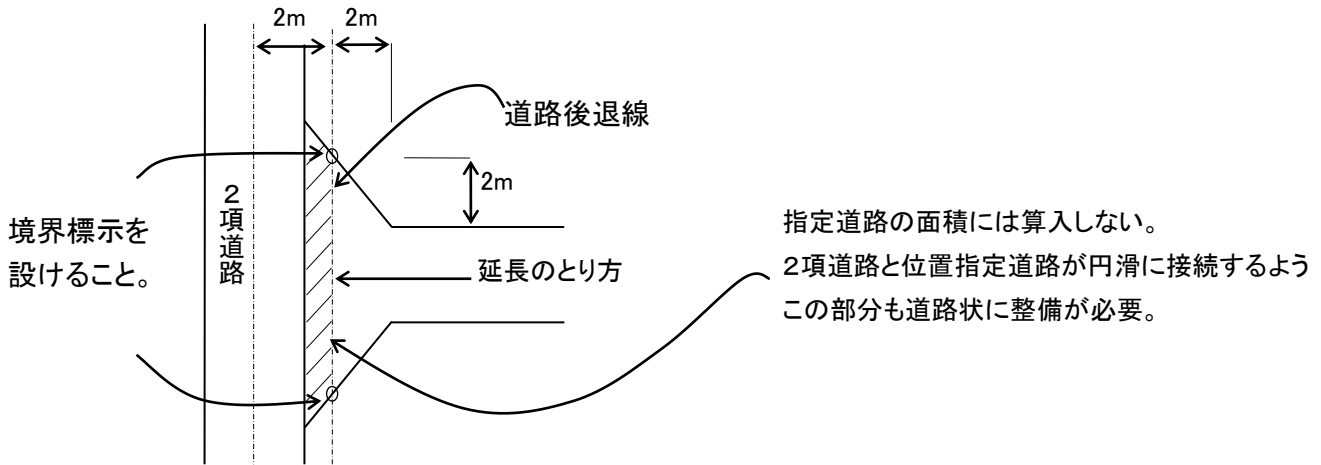
## 図9. 隅切りの取り方

### ① 一般的隅切り

※隅切り長さは、二等辺の辺長が別表1の数値を満たすこと。



②法第42条第2項道路より接続して道路指定をする場合



\* 指定時に道路後退部分の分筆が必要(下図:分筆の仕方の例)

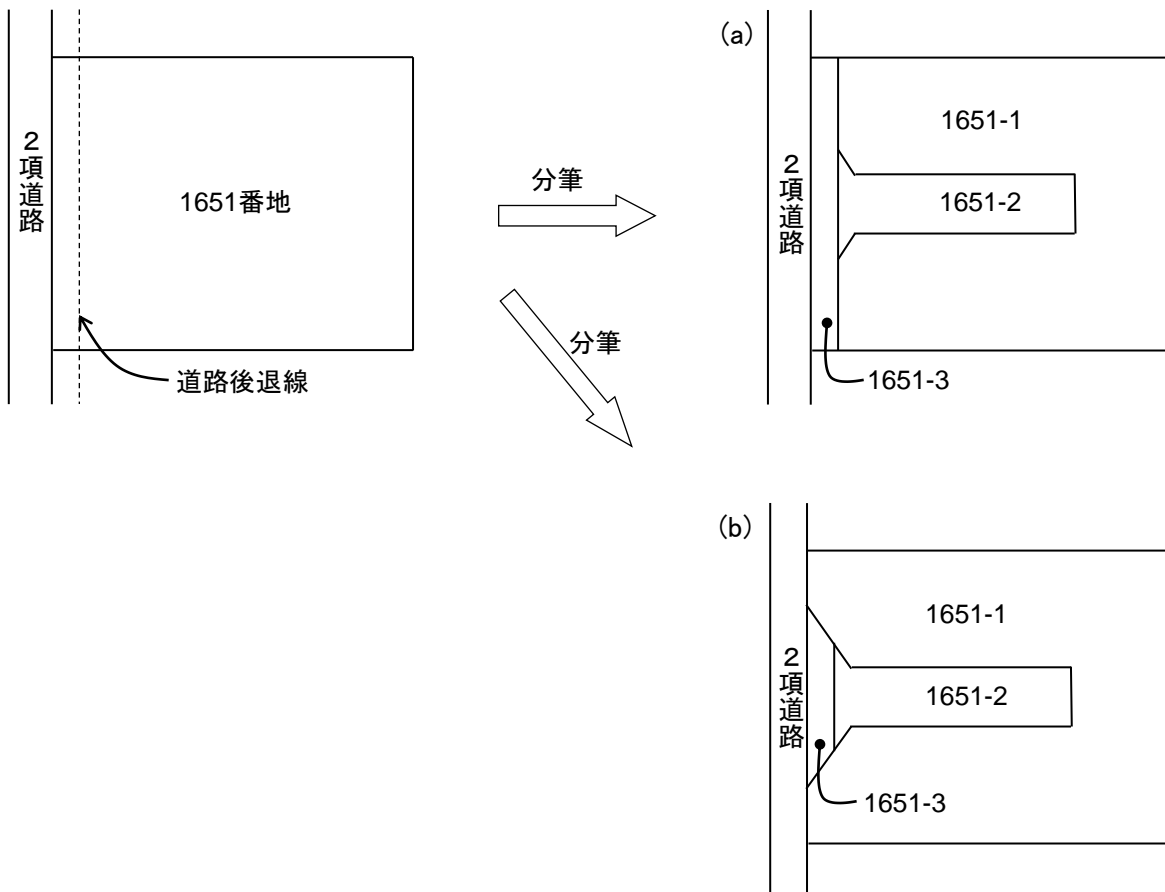
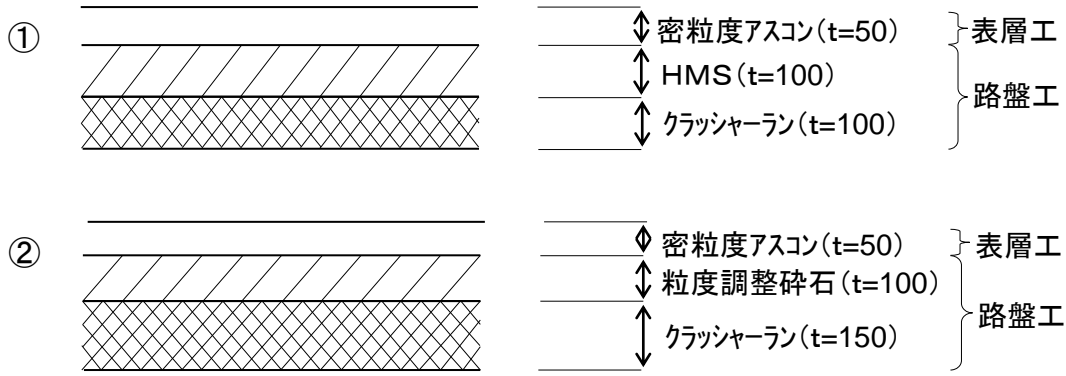


図10. 道路の構造(標準図)

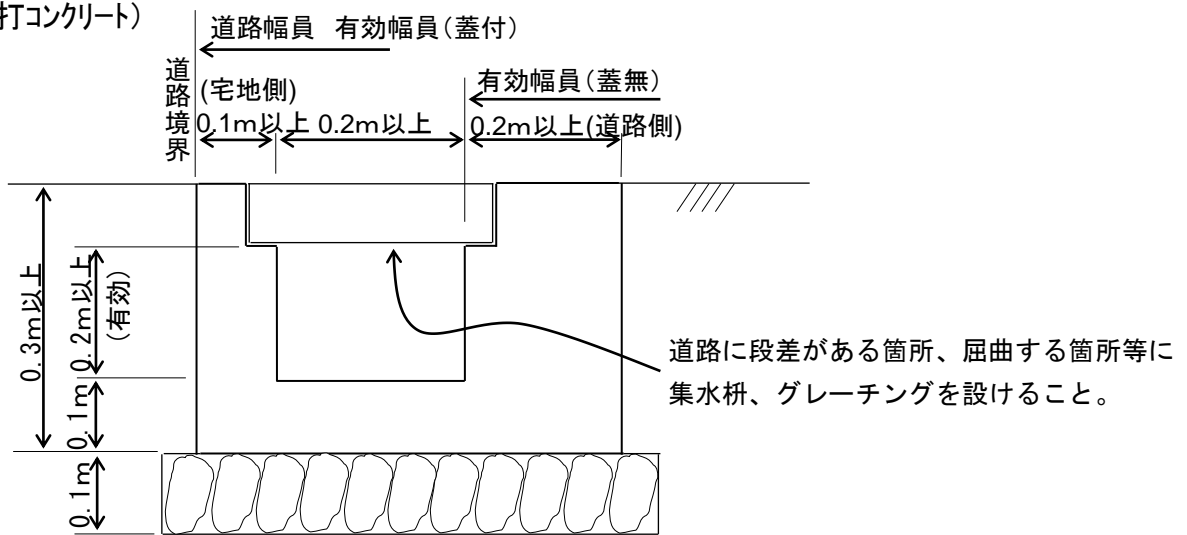


上記①、②は標準舗装構成であり、現地の状況等により、これにより難しい場合は、別途検討すること。

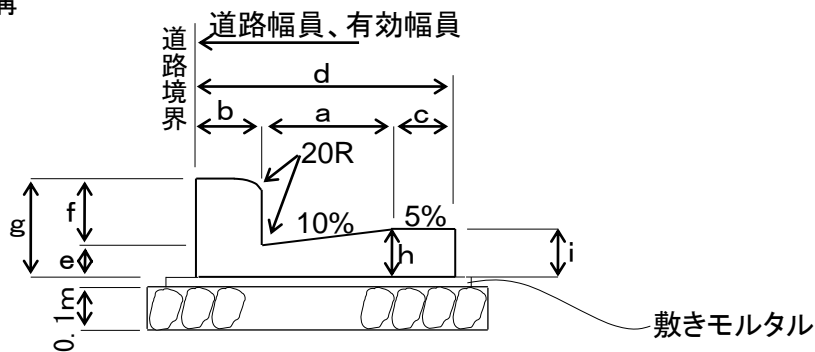
図11. 排水施設(標準図)

①U型側溝

(現場打コンクリート)



②L型側溝

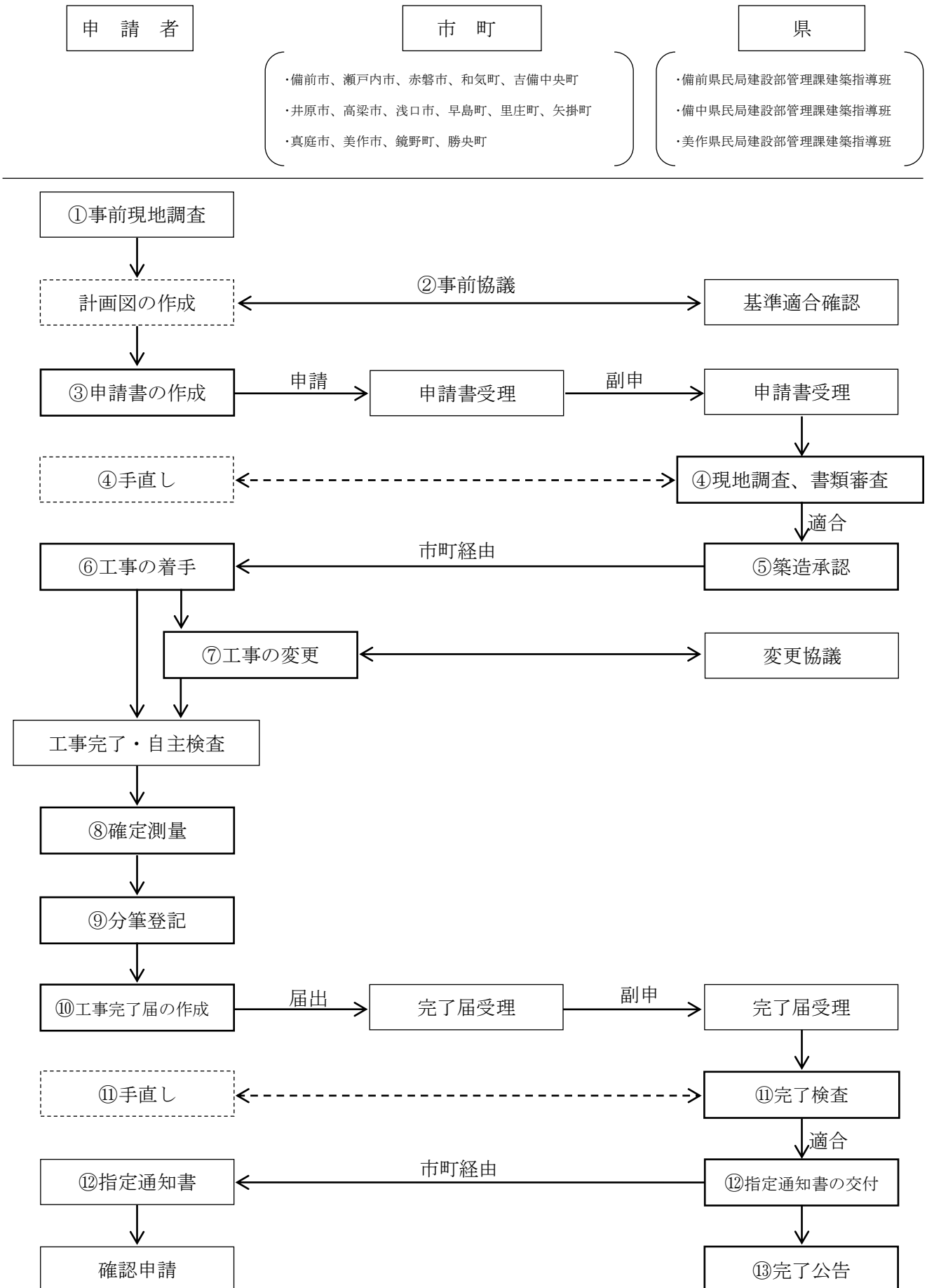


L型側溝(コンクリート二次製品)

呼び方	寸法(mm)									鉄筋			
										縦鉄筋		横鉄筋	
	a	b	c	d	e	f	g	h	i	径(mm)	数量(本)	径(mm)	数量(本)
250B	250	100	100	450	55	100	155	80	85	4	5	4	5
300	300	100	100	500	55	100	155	85	90	4	5	4	5
350	350	100	100	550	55	100	155	90	95	4	5	6	5

# 道路位置指定申請の手続き

## ● 手続きの流れ



## ●手続きの解説

平成30年9月25日に施行された建築基準法施行規則等の改正により、道路位置指定申請において、指定を受けようとする道を令第144条の4第1項及び第2項に規定する基準に適合するように管理する者（以下「管理者」という。）の承諾書が必要となりました。

### ① 事前現地調査

接続する既存道路の種別、形状、幅員を調査してください。種別は建築基準法上のどの道路に該当するかを確認し、形状は袋路状道路であるか否かを確認してください。申請地周辺の状況についても農道、水路、土地の高低等をあわせて調査してください。また、申請指定道路部分の維持管理について、必ず関係土地所有者等と協議した上で、管理者を選定してください。

### ② 事前協議

申請者は現地調査の後、計画図を作成し、必要な場合は県と事前協議を行ってください。あらかじめ指定基準に適合するかどうかを確認することで、後の申請をスムーズに進めることができます。

当該計画において開発区域（指定道路に接して敷地となる区域と指定道路部分）の面積が、市街化区域内では1,000㎡以上、非線引都市計画区域では3,000㎡以上となる場合は、都市計画法に基づく開発許可対象となるため協議、申請部署は開発部局となります。

また、道路の位置の指定の申請は、宅地建物取引業法との整合性に注意する必要があります。これは宅建業法により、指定の手続き後に生じる消費者との土地等の取引の際、その売主には「宅建免許」が必要なことに因ります。なお、宅建業法上「免許」が必要な土地取引かどうか判断し難い場合は、県建築指導課街づくり推進班に問い合わせてください。

### ③ 申請書の作成

道路の位置の指定（指定変更、指定廃止）の申請をする場合は、道路の位置の指定（指定変更、指定廃止）申請書（県細則事務取扱要領様式第7号（その一））にそれぞれ表1及び表2に掲げる関係図書等を添えて管轄の市町に提出してください。提出部数は正本を1部、副本を2部とします。

※申請手数料は、岡山県ホームページを確認してください。

申請書正本県細則事務取扱要領様式第7号（その一）の裏面に、納付済証（シートラベル）を貼付して提出してください。

表1

添付書類	摘要
①委任状	・代理人が申請者に代わって申請書を提出する場合は、申請に係る一切の権限を委任する旨を記載した委任状を添付のこと。 ・申請の代理人は、建築士事務所に所属する建築士又は行政書士とすること。
②公道等接続承諾書	・既存道路との接続については、既存道路の所有者、その他の権利者の承諾書を添付すること。（様式は任意。） ・接続承諾書に代わるものとしては副申書への記載によるもの他、他法令の所定の手続きの後に交付される許可証等の写しの添付によることも可。
③指定区域内の権利者及び管理者の一覧（県細則事務取扱要領様式第8号）	・指定道路の区域内の土地、建物の権利者名及び位置指定道路管理者名等を記入すること。 ・所有権以外の権利が設定されている場合は、その設定権利者も記入のこと。
④権利者の承諾書（県細則事務取扱要領様式第8号の2）	・県細則事務取扱要領様式第8号1欄に記入した全ての権利者（申請者を除く）の承諾書が必要。 ・公道、農道、林道、水路敷等を含む場合は、これらの所有者又は管理者の承諾書又は承諾があったことがわかる書類を添付すること。 ・土地区画整理地区内で仮換地指定の終了地等の場合は仮換地通知書又はこれに代わる権利者であることを証明する図書を添付すること。

⑤管理者の承諾書（県細則事務取扱要領様式第8号の3）	・県細則事務取扱要領様式第8号2欄に記入した全ての管理者（申請者を含む）の承諾書が必要。
⑥登記事項証明書・印鑑登録証明書	・指定道路部分の土地・建物の登記事項証明書並びに④及び⑤承諾者の印鑑登録証明書（市町受付日より3ヶ月以内のもの）を添付すること。
⑦確約書（様式1）	・指定道路に隣接した土地が同一所有者の土地でその合計面積又は開発区域に隣接して同時期に造成等がなされた土地があり、その合計面積が市街化区域内では1,000㎡以上、非線引都市計画区域では3,000㎡以上となる場合等のときは、申請地以外の土地については、1年間開発行為を行わず、また、開発する目的での売買等を1年間行わない旨の確約書（様式1）を添付すること。※原則、築造主のものとする。
⑧指定道路の変更、廃止にともなう承諾書等（県細則事務取扱要領様式第8号、県細則事務取扱要領様式第8号の2、県細則事務取扱要領様式第8号の3）	・指定道路の変更または廃止を申請する場合、変更、廃止に伴う指定道路の土地の所有者、その他の権利者及び管理者並びにその道路に面した土地・建物の所有者及びその他の権利者に所定の事項の記入、押印を受けたものを添付すること。 ・私有地の場合は印鑑登録証明書、土地の登記事項証明書を添付すること。
⑨関係法令に基づく許可証等	・申請に係る工事が道路法、河川法、宅地造成及び特定盛土等規制法その他の関係法令に基づき許可承認等を要するときは、許可、承認書等を添付すること。
⑩その他の書類	・その他必要があると認められる場合は、関係書類を添付すること。

表2

添付図書	標準縮尺	明示すべき事項	備考
①付近見取図	1/2, 500	・縮尺、方位 ・指定道路の位置及び開発区域 ・目標地物	
②地積図	1/500	・地番、地目 ・所有者名及び権利者名 ・指定を受けようとする道路の位置及び開発区域の境界	開発区域を含んだ関係土地の公図（法務局備えつけのもの）を転写すること。
③道路平面図	1/300 以上	・縮尺、方位 ・指定道路及び開発区域の境界 ・指定道路の幅員、延長、中心線及び屈曲等の角度、隅切り長さ、転回広場の幅員及び長さ ・接続する既設道路の種類及び幅員 ・道路の排水施設の位置、種類、流水方向、放流先等 ・道路及び排水施設の高さ ・指定道路の断面の位置	
④道路横断面図	1/200 以上	・指定道路の幅員 ・側溝の各寸法（内法、幅、深さ、厚さ等） ・指定道路、開発区域の境界 ・工作物等の構造物 ・路面構造及び勾配	
⑤道路縦断面図	1/500 以上	・道路中心線の長さ、高低差、勾配 ・指定道路、開発区域の境界 ・工作物等の構造物	
⑥丈量図		・指定道路及び開発区域の面積を求積したもの	・単位は小数第二位までとし、少数第三位を切り捨てること。

			・2項道路に接続する場合は、道路後退した部分の面積は含まないこと。
⑦排水施設、橋梁等の詳細図	1/50 以上	・排水施設の詳細図、橋梁等の平面図、断面詳細図等	
⑧その他の図書			その他必要があると認められる場合。

#### ④ 現地調査、書類審査

申請書の内容を審査し、現地調査の結果、岡山県道路の位置の指定基準に適合していない場合、申請者若しくは代理者に保留事項を記載した審査シートを送付します。申請に関する保留事項等を整理し、修正手直しを行ってください。なお、申請書類の持ち帰りはできませんので、書類の訂正等は管轄の県民局建設部管理課建築指導班へ来庁してください。

#### ⑤ 築造承認

申請書類等の手直しが完了し、基準に適合していると認められたときは、指定道路築造承認通知書（様式2）に申請書副本を添えて市町を経由して申請者に交付します。なお、原則として築造工事は、知事から築造承認の通知を受けた後に着手してください。

また、築造工事において高さが2mを超える擁壁を築造する場合は、別途、工作物の確認申請手続きを経てから擁壁の築造工事に着手する必要があることに注意してください。

#### ⑥ 工事の着手

工事の施工は、申請書に添付した図面のとおり、また表1⑨関係法令に基づく許可証等に付された条件のとおり施工してください。

#### ⑦ 工事の変更

道路の築造工事に着手した後に、申請図書との変更が生じた場合は、変更に伴い基準に適合しない箇所がでてくるおそれがあるので、事前に県と協議を行ってください。

#### ⑧ 確定測量

道路の築造工事が完了したときは、開発区域を含め、確定測量を実施してください。また、指定道路の位置を明確にするため、道の起点、屈曲点及び終点には、耐久性のある杭等の境界標示を設けてください。2項道路に接続する場合は、道路後退線と隅切りとの交点2箇所に境界標示を設けてください。ただし、道路側溝等の構造物があり、位置が明確にわかる場合は杭等を設ける必要はありません。

#### ⑨ 分筆登記

原則として指定道路部分（道路敷きを含む）を分筆し、地目を公衆用道路として登記してください（関係土地所有者の共有登記とし、登記することが望ましいです）。2項道路に接続する場合は、道路後退した部分についても分筆してください（基準 図9②）。

#### ⑩ 工事完了届の作成

道路の築造工事が完了したときはすみやかに、工事完了届（様式3）に表3に掲げる関係図書を添えて管轄の市町に提出してください。提出部数は正本を1部、副本を2部とします。

表3

添付図書	摘要
①変更後の道路平面図 (正1部副2部)	・工事完了後の確定測量により、当初の申請図書から数値等に変更が生じた場合は提出するものとする。

②確定測量・分筆後の丈量図 (正1部副2部)	・確定測量、分筆後の丈量図を提出するものとする。
③分筆後の地積図 (正1部副2部)	・開発区域を含んだ関係土地の公図(法務局備えつけのもの)を転写したものに、地番、地目、所有者名及び権利者名、指定を受けようとする道路の位置及び開発区域の境界を明示すること。
④分筆後の登記事項証明書 (正1部副2部)	・分筆後の指定道路部分の土地に関する登記事項証明書を提出すること。
⑤管理者の承諾書(県細則事務取扱要領様式第8号の3) (正1部副2部)	・分筆後の指定道路部分の全ての管理者の承諾書を添付すること。
⑥縦覧用付近見取図及び縦覧用道路平面図(各1部)	・図面サイズはA3若しくはA4とする(縮小版で可)。 ・設計者等の記名、押印は不要とする。
⑦その他(正1部副2部)	・築造承認以降に、指定道路の区域の権利者に変更が生じ、その権利者が申請時に添付した権利者以外の者の場合は新たな権利者及び管理者の一覧表、権利者の変更があった指定道路部分の土地・建物に関する登記事項証明書、当該権利者の承諾書及び印鑑登録証明書を添付すること。 ・築造承認以降に、指定道路の区域の管理者を申請時に添付した管理者の一覧に記載の者以外の者に変更する場合は、新たな権利者及び管理者の一覧表、当該変更後の管理者の承諾書及び印鑑登録証明書を添付すること。 ・その他必要があると認められる場合は、関係書類を添付すること。

#### ⑪ 完了検査

完了検査の結果、岡山県道路の位置の指定基準に適合していない場合、申請者若しくは代理者に保留事項を記載した審査シートを送付します。保留事項等を整理し、修正手直しを行ってください。現地検査の手直しは再度、現場確認をすることを原則としますが、軽微なものについては、写真等の提出に代えることがあります。

#### ⑫ 指定通知書の交付

申請書類及び現地の手直しが完了し、適正に道路が築造されていると認められた場合は、道路の位置の指定(指定変更、指定廃止)通知書(県細則事務取扱要領様式第7号(その二))に工事完了届副本を添えて市町を経由して申請者に交付します。指定通知書、申請書副本及び工事完了届副本は大切に保管してください。

#### ⑬ 完了公告

指定した旨を県公報に登載し、公告します。完了公告がなされると、縦覧用付近見取図及び縦覧用道路平面図は、一般の縦覧の用に供されることになります。

#### ⑭ その他

完了公告後に管理者を変更する場合は、元の管理者は新たな管理者に対し道路を適切に維持管理することについて十分説明し、当該道路の管理を承継したことが分かる書面を2通作成し、当事者記名押印の上、各自1通を保有することとしてください。



# 確 約 書

年 月 日

様

築 造 主 住所  
(土地所有者) 氏名

下記の土地については、次のとおり確約します。

1. 本申請書の道路の位置の指定が公告された日から、1年間開発行為を行いません。
2. 同じく開発する目的での売買及び本申請書の指定道路を開発目的に1年間利用させません。

1 所在地名				
2 地 番				
3 地 目				
4 面 積	m <sup>2</sup>	m <sup>2</sup>	m <sup>2</sup>	m <sup>2</sup>

様

岡山県〇〇県民局長

### 指定道路築造承認通知書

年 月 日付けで申請のありました次の申請位置にかかる道路については、指定基準に適合しているので、申請書通り築造してください。

なお、工事が完了したときは、すみやかに工事完了届を知事あてに提出してください。これにより現地検査を行い、築造が申請書通り完了していると認めたときは指定します。

指定の無い道路は建築基準法上の道路として取扱いませので建築はできません。

#### 記

築造承認番号	第 一 号
築造承認年月日	年 月 日
申請道路 地名地番	

# 工事完了届

年 月 日

岡山県知事 殿

築造主 住所

氏名

年 月 日付けで築造承認された道路（私道）を，次のとおり築造したので届出ます。

## 記

築造承認番号	第 一 号			
築造承認年月日	年 月 日			
申請道路 地名地番 (注)				
工事完了年月日	年 月 日			
受付欄	市 町 村 受付		県 受 付	

(注) 分筆後の地名地番を記入のこと。

(参考様式)

## 管理者の承継承諾書

年 月 日

第 号) の管理について、  
が管理する次の位置指定道路 ( 年 月 日  
へ承継いたします。

1 管理する位置指定道路	(1) 地名地番			
	(2) 幅員 (道路敷幅員)	( m m)	( m m)	( m m)
	(3) 延長	m	m	m
	(4) 総延長	m		
2 管理する位置指定道路の地名地番, 区間等				

承継者  
住所  
氏名  
電話

私 は、 より位置指定道路の管理について十分な説明を受け、今後、指定を受けたときの道路の形状及び構造を維持し、建築基準法施行令 (昭和25年政令第338号) 第144条の4第1項及び第2項に規定する基準に適合するように適切に管理いたします。

被承継者  
住所  
氏名  
電話

※押印の要否は当事者間 (承継者及び被承継者) でご判断ください