

平成 25 年

# 岡山県統計年報

岡 山 県

# 凡 例

- 1 本書は、岡山県及び市町村の土地、人口、経済、教育、文化など様々な分野にわたって、基本的な統計資料を総合的に収録して毎年刊行しているもので、今回は、主として平成25年又は平成25年度の数値を掲載しています。
- 2 資料は、庁内各課、関係官公署、会社、団体などから収集し、その出所は各表に掲載しています。
- 3 各表中の時間的区分は、次のとおりです。

年	……………	1月1日～12月31日までの1年間
年度	……………	4月1日～翌年3月31日までの1年間
月	……………	1日～月末までの1か月間
月末	……………	その月の末日現在
- 4 統計表の符号等の用法は、次のとおりです。

…	……………	不詳、資料なし
—	……………	該当数値なし
0	……………	単位未満
※	……………	推定
*	……………	一部の数値を表す符号とし、使用統計表の頭注又は脚注を参照のこと
△	……………	マイナス
χ(X)	……………	1又は2事業所に関する情報のため秘匿した箇所
ゴシック字体	……………	月別又は区分別の総数
- 5 統計表中、数量、金額などの単位未満は、原則として四捨五入したため、総数と内訳の計が一致しない場合もあります。
- 6 この年報に収録した統計資料について、さらに詳細な数字を必要とされる場合又は疑義のある場合には、各表に付した資料出所機関又は県総合政策局統計調査課に照会してください。

# 総目次

1	土 地	1
2	気 象	10
3	人 口 及 び 労 働 力	14
4	民 営 事 業 所	44
5	農 林 水 産 業	62
6	鉱 業	85
7	工 業	86
8	電 気、ガ ス 及 び 水 道	112
9	生 産 活 動	116
10	建 築 及 び 住 宅	126
11	運 輸 及 び 通 信	129
12	商 業、貿 易 及 び 観 光	145
13	金 融	158
14	物 価 及 び 家 計	164
15	労 働 及 び 社 会 保 障	171
16	県 民 経 済 計 算	194
17	公 務 員 及 び 選 挙	204
18	財 政	208
19	教 育、文 化 及 び 宗 教	220
20	保 健 衛 生	234
21	公 害	242
22	警 察 及 び 司 法	244
23	災 害 及 び 事 故	250
	付 録	
1	岡 山 県 の 沿 革	257
2	明 治 元 年 後 の 歴 代 知 事	260
3	市 町 村 の 沿 革	262
4	都 道 府 県 勢 の 全 国 的 地 位	264

## 統計表目次

表番号

ページ

表番号

ページ

## 1 土 地

1	位 置	1
2	市町村別面積	1
3	市町村別民有地面積	2
4	主 要 山 岳	4
5	水系別主要河川	5
6	ダ ム	6
7	港 湾	8
	(1) 港 湾	8
	(2) 漁 港	9
	(3) 空 港	9

## 2 気 象

8	岡山市の気象	10
9	津山市の気象	10
10	平 均 気 温	12
11	降 水 量	12

## 3 人口及び労働力

12	世帯及び人口の推移	14
13	市町村別世帯及び人口	16
14	市町村、年齢（5歳階級）別人口	18
15	年齢（5歳階級）、男女別人口	20
16	年齢（5歳階級）、男女別人口（割合）	20
17	配偶関係（4区分）、年齢（5歳階級）、男女別15歳以上人口	21
18	市町村別住民基本台帳による世帯数及び男女人口	22
19	年次別人口動態数及び率	23
20	市町村、月別人口動態	24
	(1) 月別人口動態	24
	(2) 市町村別人口動態	25
21	市町村別移動者数（県外）	26
	(1) 転入者数	26
	(2) 転出者数	27
22	市町村別移動者数（県内）	28
23	住民基本台帳人口移動報告	30
	(1) 年、月別転出入者数	30
	(2) 移動前の住所地別転入者数及び移動後の住所地別転出者数	30
24	国籍（出身地）別在留外国人数	31
25	生命表（平均余命）	31
26	労働力状態、年齢、男女別15歳以上人口	32
27	市町村、労働力状態別人口	33
28	産業及び男女別15歳以上就業者数	34
	(1) 就業の状態（4区分）	34
	(2) 従業上の地位（7区分）	36
29	産業及び男女別15歳以上就業者数	38
30	市町村、産業3部門、男女別15歳以上就業者数	39
31	市町村、産業大分類、男女別15歳以上就業者数	40
32	市町村別15歳以上人口及び就業状況割合	43

## 4 民営事業所

33	市町村、産業大分類別事業所数及び従業者数	44
34	市町村、経営組織別事業所数及び従業者数	47
35	産業中分類、その従業上の地位別従業者数	48
36	産業中分類、従業者規模別事業所数及び従業者数	50

## 5 農林水産業

37	市町村別総農家数、販売農家の世帯員数、農業就業人口及び基幹的農業従事者数	62
38	販売農家の経営耕地面積及び経営耕地面積規模別農家数	64
39	米作付面積及び収穫量	66
40	4麦作付面積及び収穫量	67
41	米及び麦の10アール当たり収穫量	68
42	米、4麦の市町村別作付面積及び収穫量	69
43	主要農作物の作付面積及び収穫量	70
	(1) い も 類	70
	(2) 雑穀、豆類	70
	(3) 野 菜	70
	(4) 果 樹	71
	(5) 工芸農作物	72
	(6) 飼 料 作 物	72
	(7) 花 き (切り花)	72
44	農業産出額	73
45	主要家畜・鶏の飼養戸数、飼養頭羽数	73
46	生乳生産量及び用途別処理量	74
47	成牛、子牛、馬、豚、めん羊、山羊のと畜頭数	74
48	市町村別農業用機械所有台数（販売農家）	75
49	農業経営体数（組織形態別）	76
50	林業経営体数（組織形態別）	76
51	保安林箇所面積（民有林）	76
52	市町村別林野面積	77
53	市町村別森林面積	78
54	木材価格	79
55	素材生産量	80
	(1) 用途別素材生産量	80
	(2) 樹種別素材生産量	80
56	特用林産物生産量	80
57	製材用素材入荷量・消費量	80
58	漁業個人経営体数	81
59	漁 船 数	81
60	主要水産加工品生産量	81
61	市町村別内水面養殖業経営体数及び養殖面積	82
62	漁業生産量	83
	(1) 漁業、養殖業種類別生産量	83
	(2) 市別漁獲量（海面漁業）	83
	(3) 魚種別生産量	84

## 6 鉱 業

63	鉱種別鉱山数及び従業者数	85
64	鉱山採掘及び試掘	85
65	鉱 産 物	85

表番号	ページ	表番号	ページ
<b>7 工 業</b>		96	市町村別自動車保有台数……………140
66	産業中分類、規模別事業所数、従業者数及び製造品出荷額等…………… 86	97	船舶入港数、旅客数、貨物出入トン数及び自動車航送車輛台数……………141
67	産業中分類、規模別在庫額及び有形固定資産額（従業者30人以上の事業所）…………… 88	98	自動車旅客輸送実績……………142
68	市別、産業中分類別事業所数、従業者数及び製造品出荷額等（従業者4人以上の事業所）… 90	99	瀬戸大橋通行台数……………142
69	町村別事業所数、従業者数及び製造品出荷額等（従業者4人以上の事業所）……………108	100	情報通信サービスの加入・契約・利用状況……………143 （1）電話加入数……………143 （2）ブロードバンド契約数……………143 （3）携帯電話加入契約数……………143
70	水島工業地帯産業中分類別事業所数、従業者数及び製造品出荷額等（従業者4人以上の事業所）…………… 110	101	郵便局数等調……………144
<b>8 電気、ガス及び水道</b>		<b>12 商業、貿易及び観光</b>	
71	発 電……………112	102	産業分類別事業所数、従業者数、年間商品販売額、その他の収入額、商品手持額、売場面積……………145
72	用途別需要電力量……………112	103	産業分類別、従業者規模別事業所数、従業者数、年間商品販売額……………146
73	産業別大口需要電力量（500KW以上）……………113	104	市町村別従業者規模別事業所数、従業者数、年間商品販売額……………148
74	一般ガス供給状況……………113 （1）販売量……………113 （2）需要家数……………113	105	市町村別卸売業、小売業別事業所数、従業者数、年間商品販売額……………150
75	市町村別水道給水人口及び普及率……………114	106	産業分類別、販売先別販売額……………151
<b>9 生産活動</b>		107	主要観光地別推計観光客数……………152
76	業種分類別指数（原指数）……………116 （1）生 産……………116 （2）出 荷……………118 （3）在 庫……………120	108	発地別県外観光客数……………153
77	特殊分類別生産指数（原指数）……………122 （1）特掲業種分類……………122 （2）特殊分類……………123	109	旅券発給状況……………153
78	業種分類別生産指数（季節調整済指数）……………124	110	普通営業倉庫利用状況……………154 （1）入庫高及び保管残高……………154 （2）品目別保管残高（1～3類倉庫）……………154
<b>10 建築及び住宅</b>		111	品目別大阪市中央卸売市場出荷状況……………155
79	建築主別着工建築物……………126	112	税関支署別輸出額……………156
80	構造別着工建築物……………126	113	税関支署別輸入額……………157
81	用途別着工建築物……………126	<b>13 金 融</b>	
82	新設住宅資金別着工建築物（戸数）……………127	114	金融機関数……………158
83	新設住宅利用別着工建築物……………127	115	通貨流通高……………159
84	住宅工事別着工建築物……………127	116	金融機関別預金及び貸出残高……………160
85	除却建築物（木造）……………127	117	手形交換高及び不渡手形……………163
86	滅失建築物……………127	<b>14 物価及び家計</b>	
87	市町村、住宅の種類、住宅の所有関係別一般世帯数……………128	118	岡山市の1世帯当たり年平均1か月の家計収支額……………164
<b>11 運輸及び通信</b>		119	岡山市の主要品目別小売価格……………168
88	道路延長……………129	120	岡山市の消費者物価指数……………170
89	路線別道路延長（国道・県道）……………129	<b>15 労働及び社会保障</b>	
90	市町村別国道、県道、市町村道延長……………132	121	産業別常用雇用指数……………171 （1）事業所規模 5人以上……………171 （2）事業所規模 30人以上……………171
91	橋梁延長（国道・県道、100メートル以上）… 133	122	産業別、男女別現金給与額、労働時間及び労働者数（事業所規模 5人以上）……………172
92	J R旅客及び貨物輸送実績……………136	123	労働争議発生状況……………174
93	私有鉄道旅客及び貨物輸送実績……………138 （1）水島臨海鉄道……………138 （2）岡山電気軌道……………138	124	労働争議項目別要求及び解決件数……………174
94	航空旅客及び貨物輸送実績……………138	125	労働組合及び組合員数……………175
95	自動車保有台数……………139	126	一般職業紹介状況……………175
		127	日雇職業紹介状況……………175
		128	生活保護状況……………176

表番号	ページ
129	児童相談状況……………176
	(1) 児童相談所における相談受付状況 ……176
	(2) 児童相談所における対応件数 ……176
130	母子寡婦福祉資金貸付状況……………178
131	公共職業訓練状況……………178
132	一般雇用保険状況……………179
133	日雇雇用保険状況……………179
134	全国健康保険協会管掌健康保険状況 (一般分) ……180
135	全国健康保険協会管掌健康保険状況 (法第3条第2項被保険者分) ……182
136	国民健康保険状況……………184
	(1) 月別一般状況 ……184
	(2) 月別保険給付状況 ……185
137	労働者災害補償保険状況……………186
138	厚生年金保険状況……………187
139	国民年金状況……………188
	(1) 国民年金被保険者と保険料免除者等 の状況 ……188
	(2) 国民年金受給権者の状況 ……188
	(3) 老齢福祉年金受給権者の状況 ……188
	(4) 国民年金保険料納付状況 ……189
140	市町村別福祉……………190
<b>16 県民経済計算</b>	
141	経済活動別県内総生産(生産側) ……194
	(1) 名 目 ……194
	(2) 実 質 ……196
142	県民所得の分配……………198
143	県内総生産(支出側) ……200
144	関連指標……………202
<b>17 公務員及び選挙</b>	
145	地方公務員……………204
146	市町村別職員数……………204
147	選 挙……………205
148	衆議院議員、参議院議員選挙党派別得票数……………205
149	市町村別衆議院議員選挙(小選挙区)……………206
150	市町村別参議院議員選挙(選挙区)……………207
<b>18 財 政</b>	
151	県一般会計歳入……………208
152	県一般会計歳出……………209
153	県特別会計歳入歳出……………211
154	市町村、科目別普通会計歳入……………212
155	市町村、科目別普通会計歳出(目的別)……………214
156	市町村、科目別普通会計歳出(性質別)……………216
157	市町村別財政歳入歳出の割合……………218
<b>19 教育、文化及び宗教</b>	
158	学校総覧……………220
159	高等学校教職員数及び生徒数……………221
160	高等学校課程別生徒数……………221
161	市町村別幼稚園教職員数及び園児数……………222
162	市町村別小学校教職員数及び児童数……………224
163	市町村別中学校教職員数及び生徒数……………226
164	特別支援学校教職員数及び生徒数……………228
165	専修学校教職員数及び生徒数……………228

表番号	ページ
166	各種学校教職員数及び生徒数……………228
167	中学校卒業後の状況……………229
168	高等学校卒業後の状況……………229
169	学校建物、校地の用途別面積……………230
170	社会教育施設及び関係団体……………230
171	社会体育施設……………230
172	図書館……………231
173	文化財……………232
	(1) 指定・選定文化財 ……232
	(2) 登録文化財 ……232
174	市町村別公民館数、宗教法人数、都市公園等……………232
175	宗派別宗教法人数……………233
176	市町村別テレビ受信契約数……………233

**20 保健衛生**

177	病院施設及び入院、退院患者数……………234
178	一般診療所及び歯科診療所数……………234
179	医療関係従事者、薬局及び生活衛生関係 施設数……………235
180	感染症、食中毒患者数……………235
181	主要死因別死亡者数及び死亡率……………236
182	学校保健……………237
	(1) 年齢、男女別身長・体重・座高 の平均値 ……237
	(2) 幼児・児童・生徒の疾病・異常被患率 ……238
183	市町村別医療施設等……………240

**21 公 害**

184	市町村別苦情受理件数等……………242
-----	---------------------

**22 警察及び司法**

185	刑法犯認知検挙状況……………244
186	犯罪少年検挙の状況……………244
187	財物被害件数及び回復件数……………246
188	罪種、死傷別被害者数……………247
189	市町村別刑法犯認知件数……………247
190	登記件数等……………248
191	訴訟別民事・行政事件新受付数……………248
192	訴訟別人事事件新受付数……………249
193	家事審判事件数(事件別)……………249

**23 災害及び事故**

194	火災発生件数及び損害額……………250
195	出火原因、月別出火件数……………251
196	産業別労働災害死傷者数……………252
197	交通事故発生件数及び死傷者数……………253
198	交通事故によるこども、高齢者(65歳以上) の死傷者数……………253
199	市町村別災害及び事故……………254
200	消防職員及び消防ポンプ自動車等現有数……………256

**付 録**

1	岡山県の沿革(諸県統合系譜)……………257
2	明治元年後の歴代知事……………260
3	市町村の沿革……………262
4	都道府県勢の全国的地位……………264

## 1 土 地

## 1 位 置

県 庁 舎		県 内 極 所 の 経 緯 度					
所 在 地	経 緯 度	方位	地 名	経 度	方位	地 名	緯 度
岡山市北区内山下 2丁目4の6	度 分 東経 133.56	東端	美作市後山	度 分 東経 134.24	南端	笠岡市六島	北緯 34.17
	北緯 34.39	西端	新見市神郷油野	東経 133.16	北端	鏡野町上齋原	北緯 35.21

資料：国土交通省国土地理院

## 2 市町村別面積

平成25年10月1日現在

(単位 km<sup>2</sup>)

年 次 計	面 積	市 町 村	面 積	市 町 村	面 積
平成21年	7 113.21	岡 山 市	789.92	和 気 郡	
		北 区	450.75	和 気 町	144.23
		中 区	51.29		
22	7 113.21	東 区	160.42	都 窪 郡	
		南 区	127.46	早 島 町	7.61
23	7 113.23	倉 敷 市	354.73	浅 口 郡	
				里 庄 町	12.23
24	7 113.23	津 山 市	506.36	小 田 郡	
		玉 野 市	103.63	矢 掛 町	90.62
25	7 113.24	笠 岡 市	136.03	真 庭 郡	
		井 原 市	243.36	新 庄 村	67.10
		総 社 市	212.00	苫 田 郡	
		高 梁 市	547.01	鏡 野 町	419.69
		新 見 市	793.27	勝 田 郡	
		備 前 市	258.24	勝 央 町	54.09
		瀬 戸 内 市	125.53	奈 義 町	69.54
		赤 磐 市	209.43	英 田 郡	
		真 庭 市	828.43	西 栗 倉 村	57.93
		美 作 市	429.19	久 米 郡	
		浅 口 市	66.46	久 米 南 町	78.60
				美 咲 町	232.15
				加 賀 郡	
				吉 備 中 央 町	268.73

資料：国土交通省国土地理院「全国都道府県市区町村別面積調」

注) 1 市町村の面積は、国土地理院発行「2万5千分1地形図」に表示されている海岸線と行政界で囲まれた地域を対象に計測したものである。

2 海岸線は満潮時の水涯線を表し、河川及び湖沼は、陸域に含めている。

3 海岸線と行政界が接合しない河口周辺は、海岸線の自然な形状に従って河口兩岸の先端を直線で結んで陸海の境としている。

4 境界未定

a 児島湖は、水面が境界未定のため、県計には含まれるが、岡山市（南区）及び玉野市の面積には含まれない（7.13km<sup>2</sup>）。

b 玉野市と香川県香川郡直島町の境界の一部が未定のため、玉野市の面積は総務省発行の「全国市町村要覧（平成25年版）」に記載されている便宜上の概算数値

## 3 市町村別民有地面積

(単位 a)

年 市 町 次	宅 地	田	畑	山 林	原 野
平成22年1月1日	3 452 430	6 247 969	2 565 995	25 329 970	1 025 972
23	3 462 826	6 216 331	2 540 837	25 315 407	1 004 214
24	3 488 887	6 224 447	2 556 343	26 073 301	1 035 274
25	3 502 788	6 198 212	2 549 779	26 037 089	1 042 280
26	3 517 344	6 171 282	2 540 972	25 998 142	1 047 518
市 計	3 164 731	4 914 125	2 161 143	19 954 713	816 356
郡 計	352 613	1 257 157	379 829	6 043 429	231 162
岡 山 市	869 185	1 386 742	297 459	1 379 311	55 278
北 区	...	...	...	...	...
中 区	...	...	...	...	...
東 区	...	...	...	...	...
南 区	...	...	...	...	...
倉 敷 市	839 054	435 393	251 041	487 698	23 576
津 山 市	238 179	579 912	101 263	1 758 235	66 634
玉 野 市	102 642	88 369	31 255	133 562	6 248
笠 岡 市	126 821	109 408	243 240	306 604	32 333
井 原 市	99 482	177 554	193 536	1 137 666	66 722
総 社 市	127 194	238 361	63 225	638 402	23 666
高 梁 市	88 448	253 104	205 091	3 370 076	164 780
新 見 市	74 378	285 560	155 731	3 571 939	118 473
備 前 市	104 041	92 742	34 078	913 616	14 295
瀬 戸 内 市	86 480	203 220	112 704	270 604	31 143
赤 磐 市	109 871	261 429	79 794	806 517	43 677
真 庭 市	132 614	434 150	212 006	2 750 346	93 804
美 作 市	97 026	299 146	116 592	2 254 614	61 691
浅 口 市	69 316	69 035	64 128	175 523	14 036

注) この表は、市町村保管の土地台帳及び土地補充課税台帳に登録された土地のうち、地方税法の規定により課税の対象となる土地に関する数字である。  
したがって国及び地方公共団体の所有地又は公用地若しくは公共用地は含まれていない。



(単位 a)

市 町 村	宅 地	田	畑	山 林	原 野
和 気 郡 和 気 町	42 456	105 981	19 552	499 535	15 098
都 窪 郡 早 島 町	21 460	16 099	2 617	3 929	132
浅 口 郡 里 庄 町	20 557	13 580	15 177	12 742	914
小 田 郡 矢 掛 町	41 546	94 067	40 882	262 490	24 894
真 庭 郡 新 庄 村	2 329	20 542	3 741	131 781	2 203
苦 田 郡 鏡 野 町	42 794	198 948	30 892	1 513 244	23 392
勝 田 郡 勝 央 町 奈 義 町	38 412 21 196	111 218 84 000	50 265 17 392	178 254 146 360	10 372 8 683
英 田 郡 西 栗 倉 村	4 441	15 769	2 428	185 165	1 432
久 米 郡 久 米 南 町 美 咲 町	18 151 55 274	123 907 228 588	27 342 77 760	415 979 1 328 914	25 672 61 487
加 賀 郡 吉 備 中 央 町	43 997	244 458	91 781	1 365 036	56 883

資料：県市町村課

## 4 主 要 山 岳

平成26年3月31日現在

(単位 m)

山 岳 名	所 属 地 名	標 高	山 岳 名	所 属 地 名	標 高
後 山	美作市、兵庫県宍粟市	1344.6	劍 山	新見市	* 962
船 木 山	美作市、兵庫県宍粟市	* 1334	桜 尾 山	津山市、鳥取県八頭郡智頭町	956.3
駒 の 尾 山	美作市、英田郡西粟倉村	1280.7	櫃 ケ 山	真庭市	953.5
那 岐 山	勝田郡奈義町、鳥取県八頭郡智頭町	* 1255	硯 ケ 山	新見市、真庭郡新庄村	942.5
鍋 ケ 谷 山	美作市、兵庫県宍粟市	* 1253	袴 ケ 仙	美作市	930.6
花 知 ケ 仙	苫田郡鏡野町	1247.5	高 山	真庭市	* 919
毛 無 山	真庭郡新庄村、鳥取県日野郡江府町	1218.4	虫 原 山	新見市、広島県庄原市	907.6
三 国 山	苫田郡鏡野町、鳥取県鳥取市、東伯郡三朝町	* 1213	木 地 山	美作市、英田郡西粟倉村	907.9
泉 山	苫田郡鏡野町	1209.1	三 坂 山	真庭市	902.5
富 栄 山	苫田郡鏡野町	1205.0	雨 乞 山	真庭市	889.3
上 蒜 山	真庭市、鳥取県倉吉市	* 1202 1199.7	摺 鉢 山	真庭市	879.0
天 狗 岩	津山市、苫田郡鏡野町	1196.6	三 光 山	新見市、広島県庄原市	* 878
滝 山	津山市、勝田郡奈義町	1196.5	鬼 女 台	真庭市、鳥取県日野郡江府町	869.6
花 見 山	新見市、鳥取県日野郡日南町	1188.1	公 郷 仙	津山市	* 862
乘 幸 山	苫田郡鏡野町	1173.2	京 見 山	新見市、真庭市	854.2
三 十 人 ケ 仙	津山市、苫田郡鏡野町	1171.7	大 积 山	津山市	848.2
金 ケ 谷 山	真庭郡新庄村、鳥取県日野郡江府町	1164.2	三 谷 山	真庭市	* 846
ダ ル ガ 峰	英田郡西粟倉村、兵庫県宍粟市	* 1163	毛 無 山	真庭市	839.8
皆 ケ 山	真庭市	1159.3	天 狗 寺 山	津山市	831.8
雄 山	新見市	1153.0	扇 山	苫田郡鏡野町	825.1
角 ケ 仙	津山市、苫田郡鏡野町	1152.7	鷹 の 巢 山	新見市	824.3
三 国 山	新見市、鳥取県日野郡日南町、広島県庄原市	* 1129	愛 宕 山	真庭市	803.4
不 溜 山	苫田郡鏡野町	1124.6	山 形 仙	津山市	791.1
中 蒜 山	真庭市、鳥取県倉吉市	1123.3	宮 座 山	真庭郡新庄村	* 789
津 黒 山	真庭市	1117.8	天 神 山	高梁市	777.3
ア ゼ チ	真庭市、鳥取県倉吉市	* 1116	甲 山	津山市	* 777
広 戸 仙	津山市	* 1115	高 畑 山	新見市、鳥取県日野郡日南町	776.1
擬 宝 珠 山	真庭市、鳥取県日野郡江府町	* 1110	小 吹 山	高梁市	772.8
長 義 山	英田郡西粟倉村、兵庫県宍粟市	1105.6	天 ガ 山	苫田郡鏡野町	765.8
大 空 山	苫田郡鏡野町	1103.7	荒 戸 山	新見市	761.8
耳 ス エ 山	真庭市、真庭郡新庄村	1102.9	矢 筈 山	津山市	756.4
下 蒜 山	真庭市、鳥取県倉吉市	1100.3	积 山	津山市、鳥取県八頭郡智頭町	753.1
二 俣 山	真庭市	* 1083	入 道 山	苫田郡鏡野町、津山市	752.3
霧 ケ 峯	苫田郡鏡野町	1079.2	八 卷 山	勝田郡奈義町	* 746
二 子 山	新見市	1075.3	仏 ケ 仙	真庭市、鳥取県倉吉市	743.5
霰 ケ 山	苫田郡鏡野町	1074.2	猪 辻 山	高梁市、広島県神石郡神石高原町	730.8
朝 鍋 鷲 ケ 山	真庭市、真庭郡新庄村、鳥取県日野郡江府町	* 1074	妙 見 山	新見市、鳥取県日野郡日南町	724.8
雌 山	新見市	1067.2	ツ ズ ラ 山	美作市、英田郡西粟倉村	724.2
丸 山	真庭市	1065.3	猿 神 山	高梁市、新見市	705.8
笠 杖 山	真庭郡新庄村	* 1063	高 張 山	真庭市	703.7
白 馬 山	真庭郡新庄村、鳥取県日野郡江府町	* 1060	烏 山	津山市	* 701
湯 岳	苫田郡鏡野町	1057.8	大 平 山	高梁市、加賀郡吉備中央町	698.1
山 乘 山	苫田郡鏡野町、真庭市	* 1053 1047.9	権 現 山	新見市、広島県庄原市	* 694
日 名 倉 山	美作市、兵庫県佐用郡佐用町、宍粟市	1047.4	天 狗 山	真庭市	689.5
入 道 山	真庭市、苫田郡鏡野町	1040.2	二 上 山	久米郡美咲町	689.1
三 ケ 上	苫田郡鏡野町	1035.1	竜 神 山	真庭市	* 686
劍 森 山	新見市	1034.3	寺 山	津山市	681.6
星 山	真庭市	1030.3	高 山	高梁市、新見市	681.3
三 平 山	真庭市、鳥取県日野郡江府町	1009.8	日 野 山	高梁市、広島県神石郡神石高原町	669.0
黒 岩 山	英田郡西粟倉村	* 1006	黒 沢 山	津山市	* 668
人 形 仙	苫田郡鏡野町、鳥取県東伯郡三朝町	1004.0	長 松 寺 山	高梁市、新見市	* 666
大 ケ 山	津山市	989.8	大 池 山	高梁市	663.9
大 佐 山	新見市	988.5	大 山	高梁市	663.4
一 城 頭	真庭郡新庄村	980.5	高 松 山	真庭市、鳥取県倉吉市	* 661
天 銀 山	新見市	980.4	矢 倉 山	津山市、真庭市、苫田郡鏡野町	659.5
笹 ケ 山	真庭市	975.5	高 照 峰	美作市	655.3
岡 曾 山	苫田郡鏡野町	963.7	弥 高 山	高梁市	653.6

資料：国土交通省国土地理院

注)1 国土交通省国土地理院の資料(地理院地図)により公表されている三角点又は標高点の標高数値のうち、650m以上のものを掲げた。

2 標高数値は、三角点及び標石のない標高点(\*)の値である。

# 5 水系別主要河川

平成26年3月31日現在

(単位 m)

河川名	上流端	下流端	管内経過		
			市郡名	延長	
吉井川	苫田郡鏡野町	岡山市	苫田郡、津山市、久米郡、和気郡、赤磐市、備前市、瀬戸内市、岡山市	133 274	
支川	千町川	瀬戸内市	瀬戸内市、岡山市	14 040	
	千田川	瀬戸内市	瀬戸内市、岡山市	14 780	
	金剛川	備前市	備前市、和気郡	17 000	
	八塔寺川	備前市	備前市、和気郡	18 150	
	吉野川	英田郡西粟倉村	久米郡美咲町	英田郡、美作市、久米郡	62 100
	会川	美作市	美作市	美作市	18 300
	梶並川	美作市	美作市	美作市	35 000
	滝川	勝田郡奈義町	美作市	勝田郡、美作市	13 340
	馬桑川	勝田郡奈義町	美作市	勝田郡、美作市	16 400
	山家川	美作市	美作市	美作市	13 400
	広戸川	津山市	津山市	津山市	18 045
	加茂川	津山市	津山市	津山市	38 455
	倉見川	津山市	津山市	津山市	17 000
皿川	久米郡美咲町	津山市	久米郡、津山市	14 243	
久米川	津山市	津山市	津山市	12 368	
香々美川	苫田郡鏡野町	苫田郡鏡野町	苫田郡	30 254	
旭川	真庭市	岡山市	真庭市、久米郡、加賀郡、岡山市	141 885	
支川	百間川	岡山市	岡山市	12 900	
	砂川	赤磐市	赤磐市、岡山市	39 709	
	宇甘川	加賀郡吉備中央町	加賀郡、岡山市	36 334	
	新庄川	赤磐市	赤磐市、岡山市	12 784	
	誕生寺川	久米郡久米南町	岡山市	久米郡、岡山市	15 600
	豊岡川	真庭市	加賀郡吉備中央町	真庭市、加賀郡	19 350
	通谷川	久米郡美咲町	久米郡美咲町	久米郡	14 280
	備中川	真庭市	真庭市	真庭市	26 702
	目木川	苫田郡鏡野町	真庭市	苫田郡、真庭市	28 350
	余ノ川	苫田郡鏡野町	真庭市	苫田郡、真庭市	15 800
支川	新庄川	真庭郡新庄村	真庭市	真庭郡、真庭市	32 786
	月田川	真庭市	真庭市	真庭市	16 360
	粟谷川	真庭市	真庭市	真庭市	15 500
	高梁川	新見市	倉敷市	新見市、高梁市、総社市、倉敷市	110 700
	小田川	井原市	倉敷市	井原市、笠岡市、小田郡、倉敷市	40 200
支川	美山川	井原市	小田郡矢掛町	井原市、小田郡	18 500
	榎谷川	加賀郡吉備中央町	総社市	加賀郡、総社市	21 300
	成羽川	高梁市	高梁市	高梁市	32 450
	佐伏川	新見市	高梁市	新見市、高梁市	18 170
支川	小坂部川	新見市	新見市	新見市	28 200
	西川	新見市	新見市	新見市	29 900
	本郷川	新見市	新見市	新見市	15 796
	神代川	新見市	新見市	新見市	16 350
	熊谷川	新見市	新見市	新見市	13 000
倉敷川	倉敷市	岡山市	倉敷市、岡山市	13 761	
笹ヶ瀬川	岡山市	岡山市	岡山市	24 795	
支川	足守川	岡山市	岡山市、総社市、倉敷市	24 350	

注) 一河川延長12,000メートル以上のものを掲げた。

## 6 ダ ム

平成26年3月31日現在

ダム名	水系名及び 河川名	所在地	完成年月	目的	集水面積	堤高	堤頂長	最高水位	総貯水 容量	有効貯水 容量	
			昭年.月		k㎡	m	m	EL.m			
恩原	吉井川水系 吉井川	鏡野町	3. 2	発	直接 間接	9.25 14.81	24.03	93.64	734.60	1 853	1 752
社口	旭川水系 旭川	真庭市	29. 11	発		283.5	16.15	75.0	325.65	951	845
旭川	旭川水系 旭川	岡山市 吉備中央町	30. 3	治, 河, 水, 発		1 140.0	45.0	212.0	110.0	57 382	51 772
湯原	旭川水系 旭川	真庭市	30. 3	治, 発		255.0	73.5	194.4	402.0	99 600	86 000
小阪部川	高梁川水系 小坂部川	新見市	31. 3	農, 発, 水		136.0	67.2	145.0	250.0	15 625	15 136
河本	高梁川水系 西川	新見市	40. 3	治, 発, 工	直接 間接	225.5 107.1	60.0	258.6	225.0	17 350	11 100
黒木	吉井川水系 倉見川	津山市	42. 3	防, 農, 発, 水	直接 間接	49.2 31.5	53.0	193.0	427.0 (洪水)	6 000	5 075
新成羽川	高梁川水系 成羽川	高梁市	43. 11	発, 工	直接 間接	615.7 9.5	103.0	289.0	237.0	127 500	80 500
田原	高梁川水系 成羽川	高梁市	43. 11	発		631.4	41.0	206.0	158.9	7 620	5 740
黒鳥	高梁川水系 成羽川	高梁市	43. 11	発		710.0	15.5	122.0	112.0	1 280	960
鬼ヶ岳	高梁川水系 美山川	矢掛町	45. 3	防, 農		20.36	39.0	96.0	150.5 (洪水)	1 414	1 290
西原	吉井川水系 長谷川	奈義町	48. 3	農, 工, 水	直接 間接	1.22 13.1	46.1	192.3	268.0	2 003	1 867
久賀	吉井川水系 梶並川	美作市	48. 3	防, 農		62.2	36.5	171.0	203.0 (洪水)	4 400	3 800
香々美	吉井川水系 香々美川	鏡野町	49. 3	防, 農		17.9	39.0	131.0	522.5 (洪水)	1 853	1 703
滝山	吉井川水系 滝山川	赤磐市	50. 3	防		6.4	33.2	98.0	147.49 (洪水)	449	392
滝の宮	吉井川水系 河会川	美作市	55. 9	防		11.6	28.0	111.0	183.97 (洪水)	994	854
大佐	高梁川水系 小坂部川	新見市	56. 12	防, 農, 発		49.5	43.7	108.0	450.7 (洪水)	3 505	2 713
日笠	吉井川水系 笹目川	和気町	58. 3	防, 農		8.8	39.0	118.0	167.2 (洪水)	1 239	1 098
鳴滝	旭川水系 加茂川	吉備中央町	57. 3	治, 河, 水		11.0	34.0	127.0	313.5	1 680	1 460
高瀬川	高梁川水系 高瀬川	新見市	57. 3	治, 河, 水		21.6	67.0	273.6	490.7	4 530	4 080
山手	旭川水系 大成川	久米南町	58. 3	農, 水		1.6	24.0	137.0	223.5 (洪水)	333	275
恩木	旭川水系 豊岡川	吉備中央町	62. 6	防		5.5	30.8	106.5	302.8 (洪水)	540	375
槇谷	高梁川水系 落合川	総社市 吉備中央町	平2. 3	防, 農	直接 間接	9.1 2.6	45.0	140.0	193.1 (洪水)	2 190	2 000
八塔寺川	吉井川水系 八塔寺川	備前市	平2. 3	治, 河, 水		35.2	44.0	226.0	131.0	5 700	4 640
黒谷	笹ヶ瀬川水系 足守川	岡山市	平3. 3	防, 農		10.0	43.6	208.5	143.4 (洪水)	1 334	1 134
津川	吉井川水系 津川川	津山市	平8. 3	治, 河, 水, 発		17.8	76.0	228.0	383.0	5 990	5 450
檜井	高梁川水系 右の谷川	高梁市	平9. 3	治, 河, 水, 工		3.5	38.2	92.0	338.0	470	400
千屋	高梁川水系 高梁川	新見市	平11. 3	治, 河, 工, 水, 発		88.0	97.5	259.0	400.0	28 000	26 200
竹谷	旭川水系 竹谷川	吉備中央町	平16. 3	治, 水, 河		2.7	38.0	199.0	313.9	498	444
苦田	吉井川水系 吉井川	鏡野町	平17. 3	治, 河, 水, 工, 農, 発		217.4	74.0	225.0	229.7	84 100	78 100
河平	旭川水系 日山谷川	吉備中央町	平18. 3	治, 河, 水		4.4	38.5	107.0	199.5	769	681
三室川	高梁川水系 三室川	新見市	平18. 3	治, 河, 水, 発		22.6	74.5	231.0	506.5	8 200	7 700

注) 1 目的は次の区分による。発：発電、治：治水、工：工業、農：農業利水、水：上水道、防：防災、河：河川維持用水

※ 貯水容量内訳は、洪水期における数値

2 堤高15メートル以上のもので、農業利水だけのものは除外した。

(単位 千m<sup>3</sup>)

内 訳					堆砂容量	発 電		所有(管理)区分	備 考	
防災・治水	工業用水	農業用水	上水道用水	河川維持用水		発電	最大使用水量 毎秒			最大電力 k w
—	—	—	—	—	1 752	—	2.64	2 900	中国電力株式会社	
—	—	—	—	—	845	—	18.2	23 700	中国電力株式会社	
23 000	—	—	2 330	26 442	(10 538)	5 610	60.0	18 700	岡山県(土木部) ※	
15 500	—	—	—	—	72 000	13 600	45.8	26 960	岡山県(土木部) ※	堆砂容量には、死水(11,850)を含む。
—	—	15 136	—	—	(10 936)	426	12.0	5 400	農林水産省(高梁川用水土地改良区)	死水容量(489)は、堆砂容量(426)を含む。
5 000	6 100	—	—	—	(6 100)	6 250	24.0	10 900	岡山県(土木部) ※	堆砂容量には、死水(250)を含む。
2 850	—	2 026	199	—	(5 075)	425	9.0	14 000	岡山県(農林水産部)	死水容量(925)は、堆砂容量(425)を含む。
—	…	—	—	—	80 500	10 600	424.0	303 000	中国電力株式会社	工水は発電を含む。
—	—	—	—	—	5 740	220	60.0	22 000	中国電力株式会社	
—	—	—	—	—	960	—	26.0	2 200	中国電力株式会社	
740	—	550	—	—	—	124	—	—	岡山県(矢掛町)	
—	352	1 298	217	—	—	136	—	—	農林水産省(勝英土地改良区)	
2 800	—	1 000	—	—	—	600	—	—	岡山県(久賀ダム等管理協議会)	
1 003	—	700	—	—	—	150	—	—	岡山県(鏡野町)	
392	—	—	—	—	—	57	—	—	岡山県(赤磐市)	
854	—	—	—	—	—	140	—	—	岡山県(美作市)	
1 792	—	921	—	—	(1 792)	792	2.6	510	岡山県(新見市)	
526	—	572	—	—	—	141	—	—	岡山県(和気町)	
840	—	—	410	210	—	220	—	—	岡山県(土木部)	
3 500	—	—	80	500	—	450	—	—	岡山県(土木部)	
—	—	268.2	6.8	—	—	58	—	—	久米南町	
375	—	—	—	—	—	165	—	—	岡山県(吉備中央町)	
1 070	—	930	—	—	—	190	—	—	岡山県(総社市)	
3 870	—	—	190	580	—	1 060	—	—	岡山県(土木部)	
550	—	584	—	—	—	200	—	—	岡山県(岡山市)	
3 500	—	—	1 240	710	(1 950)	540	1.0	360	岡山県(土木部)	
200	77	—	28	95	—	70	—	—	岡山県(土木部)	
12 000	9 400	—	600	4 200	(14 200)	1 800	5.5	3 000	岡山県(土木部)	
277	—	—	71	96	—	54	—	—	岡山県(土木部)	
50 000	500	600	23 000	4 000	(28 100)	6 000	17.0	4 600	国土交通省(苫田ダム管理所)	
481	—	—	75	125	—	88	—	—	岡山県(土木部)	
3 600	—	—	2 900	1 200	(4 100)	500	1.1	460	岡山県(土木部)	

資料：県河川課、県耕地課、中国電力(株)岡山支社

## 7 港 湾

## (1) 港湾

平成26年3月31日現在

(単位 m)

港 湾 名	港湾管理者	大型船対象 水深4.5m以上			小型船対象 水深4.5m未満			
		岸 壁	さん 橋	浮さん橋	さん 橋	浮さん橋	物 揚 場	船 揚 場
国際拠点港湾 水 島 港	岡 山 県	12 189	6 530	212	224	2 231	5 549	43
重要港湾 宇 野 港	岡 山 県	4 014	727	180	115	1 242	2 568	28
岡山港	〃	955	105	-	934	741	6 600	243
地方港湾 東 備 港	岡 山 県	372	-	-	292	1 250	5 169	35
牛 窓 港	〃	-	-	-	-	1 603	3 079	114
山 田 港	〃	-	152	-	495	53	785	48
児 島 港	〃	140	36	-	136	806	2 587	19
下 津 井 港	〃	-	-	-	-	120	892	52
笠 岡 港	〃	410	-	-	32	1 147	1 811	118
北 木 島 港	〃	-	-	-	-	327	233	-
寒 河 港	備 前 市	-	-	-	10	-	62	-
鴻 島 港	〃	-	-	-	-	40	96	-
久々井港	〃	-	-	-	-	-	4	-
布 浜 港	瀬戸内市	-	-	-	-	-	267	37
間 口 港	〃	-	-	-	-	-	211	-
知 尾 港	〃	-	-	-	-	-	47	-
玉 津 港	〃	-	-	-	18	144	476	81
師 楽 港	〃	-	-	-	-	-	-	18
幡 港	〃	-	-	-	-	-	-	-
網 代 港	〃	-	-	-	-	-	-	-
黄 島 港	〃	-	-	-	45	35	-	-
犬 島 港	岡 山 市	-	-	-	-	60	149	-
米 倉 港	〃	-	-	-	-	-	132	3
松 尾 港	〃	-	-	-	-	-	42	14
江 之 浜 港	玉 野 市	-	-	-	10	-	-	-
石 島 港	〃	-	-	-	-	10	257	20
後 閑 港	〃	-	-	-	-	-	63	43
大 藪 港	〃	-	-	-	-	-	83	35
野々浜港	〃	-	-	-	-	300	173	-
渋 川 港	〃	-	-	-	-	50	-	-
大 浜 港	倉 敷 市	-	-	-	25	61	-	-
松 島 港	〃	-	-	-	-	13	47	-
豊 浦 港	笠 岡 市	-	-	-	-	40	150	-
丸 岩 港	〃	-	-	-	-	-	-	-
小 飛 島 港	〃	-	-	-	-	40	64	-
大 浦 港	〃	-	-	-	-	40	88	-
大 飛 島 港	〃	-	-	-	-	-	43	8
前 浦 港	〃	-	-	-	-	40	58	7

注) 1 港湾法に規定された港湾

2 民間施設を含む。

資料：県港湾課、備前市、瀬戸内市、岡山市、玉野市、倉敷市、笠岡市

(2) 漁港

平成26年3月31日現在

漁 港 名	管 理 者	所 在 地	水 深	けい留施設延長
			m	m
<b>第1種・第2種計</b>	<b>(27 港)</b>			<b>21 205.1</b>
<b>第 1 種</b>	<b>(17 港)</b>			<b>6 132.9</b>
頭 島	岡 山 県	備前市日生町頭島	(+) 1. 1~(-) 3. 2	896.8
大 多 府	〃	〃 〃 大多府	(+) 1. 4~(-) 1. 5	522.7
西 脇	〃	瀬戸内市牛窓町鹿忍字西脇	(+) 1. 7~(-) 1. 5	212.0
北 浦	岡 山 市	岡山市南区北浦	(+) 1. 1~(-) 0. 3	363.6
郡	〃	〃 郡	(-) 0. 0~(-) 0. 5	93.4
阿 津	〃	〃 阿津	(+) 0. 2	25.7
八 浜	玉 野 市	玉野市八浜町八浜	(-) 0. 6~(-) 2. 0	71.2
通 生	倉 敷 市	倉敷市児島通生	(+) 2. 6~(+ ) 1. 4	76.5
呼 松	岡 山 県	〃 福田町、児島宇野津	(+) 3. 3~(-) 4. 5	705.5
勇 崎	倉 敷 市	〃 玉島勇崎	-	-
小 原	〃	〃 玉島黒崎	(+) 0. 2~(-) 1. 5	373.4
正 頭	笠 岡 市	笠岡市大島中	(+) 1. 5~(-) 1. 5	361.9
横 江	〃	〃 横島、入江、神島	(+) 0. 0~(-) 1. 5	462.6
金 浦	岡 山 県	〃 金浦	(+) 3. 3~(±) 0. 0	983.2
高 島	笠 岡 市	〃 高島	(-) 0. 5~(-) 3. 0	188.8
金 風 呂	〃	〃 北木島	(+) 1. 5~(-) 3. 0	626.1
湛 江	〃	〃 六島	(+) 1. 5~(-) 1. 5	169.5
<b>第 2 種</b>	<b>(10 港)</b>			<b>15 072.2</b>
穂 浪	岡 山 県	備前市穂浪	(+) 1. 7~(-) 1. 5	577.0
虫 明	〃	瀬戸内市邑久町虫明	(+) 1. 1~(-) 3. 0	1 752.2
朝 日	〃	岡山市東区宝伝、瀬戸内市牛窓町子父雁	(+) 1. 5~(-) 2. 0	1 712.3
久 久 井	〃	〃 久々井	(+) 2. 0~(-) 1. 5	624.4
大 島	〃	倉敷市大島	(+) 1. 5~(-) 1. 5	1 902.4
下 津 井	〃	〃 下津井、下津井吹上、下津井田之浦	(+) 1. 2~(-) 8. 0	2 830.8
沙 美	〃	〃 玉島黒崎	(+) 1. 0~(-) 2. 5	1 088.9
寄 島	〃	浅口市寄島町、倉敷市	(+) 0. 6~(-) 2. 0	2 236.6
白 石 島	〃	笠岡市白石島	(+) 2. 5~(-) 2. 5	1 361.7
真 鍋 島	笠 岡 市	〃 真鍋島	(+) 3. 5~(-) 3. 0	985.9

注) 漁港漁場整備法第6条の規定により指定された漁港

資料：県水産課

(3) 空港

平成26年3月31日現在

空 港	所 在 地	滑 走 路	面 積	種 類
		m	㎡	
岡 山 空 港	岡 山 市	3 000	1 872 141	地方管理空港
岡 南 飛 行 場	岡 山 市	1 200	598 486	その他の空港

注) 面積は告示面積とする。

資料：県航空企画推進課

## 2 気 象

## 8 岡山市の気象(岡山地方気象台)

年 月	平均気圧 (海面) (hPa)	気 温 (°C)			平均湿度 (%)	平均雲量 (割)	平均風速 (m/s)	降水量 (mm)
		平 均	日最高平均	日最低平均				
平成21年	1 014.7	16.6	21.1	12.5	66	6.6	2.9	1 074.0
22	1 015.5	16.7	21.1	12.7	65	6.6	3.1	1 216.0
23	1 015.4	16.3	20.7	12.5	64	6.6	3.0	1 416.5
24	1 014.9	16.1	20.4	12.2	66	6.6	3.2	1 106.0
25	1 015.1	16.4	21.0	12.2	65	6.2	3.0	1 341.0
25年1月	1 022.3	4.0	8.5	-0.1	63	5.2	3.3	35.5
2	1 021.8	5.3	9.4	1.5	63	6.4	3.4	46.0
3	1 016.7	9.8	14.9	4.8	60	6.1	2.9	66.0
4	1 012.9	13.4	18.3	8.4	60	6.1	3.6	58.0
5	1 012.9	19.8	25.6	14.5	58	6.1	2.9	22.0
6	1 008.6	24.4	28.8	20.7	67	8.2	2.8	315.0
7	1 008.9	28.5	33.3	24.8	69	7.9	3.0	158.5
8	1 007.9	29.3	34.1	25.4	69	6.5	2.5	108.5
9	1 013.9	24.1	28.4	20.1	68	5.4	2.7	222.5
10	1 017.5	19.7	23.5	16.0	68	6.5	2.9	192.0
11	1 018.6	11.6	16.1	7.5	66	4.8	3.0	53.5
12	1 018.6	6.6	10.8	2.9	65	5.7	3.3	63.5

注) 準正常値には「 ) 」を付した。

準正常値：対象となる資料の一部が欠けているが、許容する資料数を満たす値

## 9 津山市の気象(津山特別地域気象観測所)

年 月	平均気圧 (海面) (hPa)	気 温 (°C)			平均湿度 (%)	平均雲量 (割)	平均風速 (m/s)	降水量 (mm)
		平 均	日最高平均	日最低平均				
平成21年	1 015.0	14.0	20.0	9.2	79	...	1.8	1 460.0
22	1 015.8	14.4	20.1	9.8	76	...	2.1	1 494.5
23	1 015.7	14.0	19.9	9.5	76	...	2.1	1 421.5
24	1 015.2	13.8	19.6	9.3	75	...	2.1	1 350.0
25	1 015.4	14.0	20.2	9.3	76	...	2.0	1 608.0
25年1月	1 022.5	1.7	7.4	-2.6	77	...	2.4	41.5
2	1 022.1	3.3	9.1	-0.9	75	...	2.4	51.5
3	1 017.0	7.8	15.0	1.5	69	...	2.1	55.5
4	1 013.2	11.2	18.6	4.8	68	...	2.5	90.0
5	1 013.2	17.6	25.0	10.9	67	...	2.0	65.0
6	1 008.9	22.5	28.2	18.1	75	...	1.5	186.0
7	1 009.1	26.0	31.8	22.3	81	...	1.7	204.0
8	1 008.2	26.6	32.5	22.6	80	...	1.5	288.0
9	1 014.3	22.1	28.4	17.2	76	...	1.6	276.5
10	1 017.9	17.3	22.8	12.9	80	...	1.8	204.0
11	1 019.0	8.6	14.7	4.0	83	...	1.9	68.5
12	1 018.8	3.8	9.0	0.2	82	...	2.2	77.5

注) 準正常値には「 ) 」を付した。

準正常値：対象となる資料の一部が欠けているが、許容する資料数を満たす値



日 照 時 間		現 象 日 数					有 感 地 震 回 数	年 月
合 計	日 照 率 (%)	雨 ( $\geq 0.5\text{mm}$ )	雪	霧	雷	暴 風 ( $\geq 10\text{m/s}$ )		
1 995.8	45	91	10	8	12	42	2	21年
2 096.9	47	102	4	3	10	54	2	22
2 028.2	46	98	21	2	9	54	9	23
2 051.5	46	109	12	2	19	61	1	24
<b>2 214.3</b>	<b>50</b>	<b>92</b>	<b>13</b>	<b>1</b>	<b>15</b>	<b>46</b>	<b>2</b>	<b>25</b>
169.8	54	4	7	-	-	6	-	1月
145.7	48	11	2	-	-	5	-	2
183.5	50	5	-	-	-	5	-	3
212.8	55	9	-	-	1	9	1	4
256.5	59	5	-	1	-	-	-	5
148.1	34	10	-	-	-	-	-	6
203.0	46	9	-	-	7	2	-	7
214.1	52	11	-	-	3	2	-	8
204.0	55	8	-	-	3	2	-	9
153.1	44	9	-	-	-	1	-	10
165.1	53	5	-	-	1	5	1	11
158.6	52	6	4	-	-	9	-	12

資料：岡山地方気象台「岡山県の気象年報」、気象庁

日 照 時 間		現 象 日 数					有 感 地 震 回 数	年 月
合 計	日 照 率 (%)	雨 ( $\geq 0.5\text{mm}$ )	雪	霧	雷	暴 風 ( $\geq 10\text{m/s}$ )		
1 731.4	39	125	28	91	...	10	1	21年
1 775.9	40	120	35	71	...	15	-	22
1 718.3	39	120	52	72	...	17	4	23
1 766.3	40	132	50	72	...	29	-	24
<b>1 930.3</b>	<b>44</b>	<b>122</b>	<b>48</b>	<b>98</b>	<b>...</b>	<b>16</b>	<b>2</b>	<b>25</b>
127.7	41	8	15	7	...	3	-	1月
126.9	42	11	18	6	...	3	-	2
181.6	49	6	2)	5)	...	1	-	3
198.3	51	12	0)	5)	...	3	1	4
240.9	56	6	0)	6)	...	1	-	5
135.2	31	12	-	2	...	0	-	6
164.6	37	17	0)	5)	...	0	-	7
197.9	48	11	0)	9)	...	1	-	8
202.1	54	8	0)	3	...	1	-	9
134.7	39	10	0)	14	...	1	-	10
128.9)	42)	12	1)	23)	...	-	1	11
91.5	30	9	7	13	...	2	-	12

資料：岡山地方気象台「岡山県の気象年報」、気象庁

## 10 平均気温

年 月	観						
	岡 山	津 山	上 長 田	千 屋	奈 義	久 世	新 見
平成21年	16.6	14.0	11.3	11.1	13.4	13.7	12.4
22	16.7	14.4	11.8	12.1]	13.8	13.9	13.5]
23	16.3	14.0	11.3	11.1	13.4	13.5	12.4
24	16.1	13.8	11.1	10.7	13.3	13.3	12.1
25	16.4	14.0	11.6	11.2	13.4	13.6	12.5
25年1月	4.0	1.7	-0.8	-1.2	1.0	1.4)	0.0
2	5.3	3.3	0.5	0.4	2.7	2.8	1.5
3	9.8	7.8	5.6	5.3	7.1	7.2	6.6
4	13.4	11.2	8.6)	8.3	10.4	10.7	9.6
5	19.8	17.6	14.1	14.4	16.9	17.1	16.0
6	24.4	22.5	19.3	19.5	22.0	22.2	20.8
7	28.5	26.0	24.2	23.4	25.5	25.7	24.9
8	29.3	26.6	24.2	23.7	25.9	26.3	25.1
9	24.1	22.1	19.1	18.6	21.4	21.5	20.1
10	19.7	17.3	14.8	14.3	16.6	16.8	15.5
11	11.6	8.6	7.2	6.1	8.3	8.3	7.3
12	6.6	3.8	1.9	1.0	3.3	3.5	2.3

注) 準正常値には「 ) 」を付した。また、資料不足値には「 ] 」を付した。

準正常値：対象となる資料の一部が欠けているが、許容する資料数を満たす値

資料不足値：対象となる資料が許容する資料数を満たさない値

## 11 降 水 量

年 月	観						
	岡 山	津 山	上 長 田	千 屋	奈 義	久 世	新 見
平成21年	1 074.0	1 460.0	2 132.0	1 767.5	1 618.0	1 358.0	1 342.0
22	1 216.0	1 494.5	2 114.5	2 041.5]	1 848.5	1 638.0	1 498.5]
23	1 416.5	1 421.5	2 803.0	1 940.5	1 634.5	1 386.5	1 333.5
24	1 106.0	1 350.0	1 808.0	1 703.0	1 558.0	1 381.5	1 202.5
25	1 341.0	1 608.0	2 559.0	1 912.0	1 676.0	1 639.0	1 465.5
25年1月	35.5	41.5	163.0	93.0	49.0	43.5)	55.5
2	46.0	51.5	165.0	92.5	58.0	65.0	63.5
3	66.0	55.5	86.0	70.5	67.0	58.0	51.5
4	58.0	90.0	132.0)	131.0	93.5	101.0	84.5
5	22.0	65.0	59.5	73.5	86.5	73.0	46.5
6	315.0	186.0	190.0	191.5	194.0	186.0	203.0
7	158.5	204.0	327.5	250.0	220.5	260.5	165.5
8	108.5	288.0	223.0	248.5	273.0	230.0	220.5
9	222.5	276.5	381.5	256.5	286.5	282.0	232.0
10	192.0	204.0	438.5	241.5	190.0	184.0	203.0
11	53.5	68.5	179.0	103.5	72.0	74.5	69.0
12	63.5	77.5	214.0	160.0	86.0	81.5	71.0

注) 1 準正常値には「 ) 」を付した。また、資料不足値には「 ] 」を付した。

準正常値：対象となる資料の一部が欠けているが、許容する資料数を満たす値

資料不足値：対象となる資料が許容する資料数を満たさない値

2 平成20年3月26日以降、降水量の統計単位を1mmから0.5mmに変更

(単位 °C)

測 所							年 月
福 渡	和 気	高 梁	虫 明	倉 敷	笠 岡	玉 野	
14.1	14.4	14.4	15.1	15.8	15.6	16.2	平成21年
14.5	15.8]	15.6]	16.2]	16.9]	15.9	16.3	22
14.0	14.2	14.3	15.0	15.6	15.4	15.9	23
13.9	14.1	14.2	14.9	15.4	15.4	15.8	24
<b>14.0</b>	<b>14.3</b>	<b>14.5</b>	<b>15.1</b>	<b>15.7</b>	<b>15.6</b>	<b>16.1</b>	<b>25</b>
1.7	1.9	1.7	2.9	3.2	3.2	4.3	25年1月
3.3	3.6	3.5	4.2	4.7	4.7	5.3	2
7.6	7.8	8.2	8.3	9.1	9.1	9.4	3
11.2	11.5	11.6	11.8	12.7	12.4	12.6	4
17.4	17.3	18.2	17.5	19.1	18.6	18.4	5
22.8	22.7	23.2	22.9	23.9	23.5	22.8	6
26.4	26.4	27.0	26.7	27.8	27.6	27.7	7
27.0	27.2)	27.5	27.9	28.7	28.7	29.1	8
21.6	22.0	22.3	23.0	23.4	23.6	24.3	9
17.0	17.7	17.7	19.0	19.0	19.2	20.1	10
8.4	9.2	8.9	10.8	10.9	11.0	12.4	11
3.7	4.4	4.2	5.8	5.9	5.9	7.2	12

資料：気象庁

(単位 mm)

測 所							年 月
福 渡	和 気	高 梁	虫 明	倉 敷	笠 岡	玉 野	
1 238.0	1 197.5	1 227.0	1 167.5	1 006.5	896.0	1 026.0	平成21年
1 270.5]	1 259.0]	1 315.5]	1 159.5]	1 057.0]	1 089.5	1 045.0	22
1 304.0	1 321.5	1 358.0	1 581.0	1 348.5	1 283.0	1 479.5	23
1 346.0	1 257.0	1 142.5	1 062.5	946.0	967.0	962.0	24
<b>1 442.0</b>	<b>1 439.5</b>	<b>1 481.0</b>	<b>1 420.0</b>	<b>1 220.0</b>	<b>1 367.5</b>	<b>1 189.0</b>	<b>25</b>
46.5	38.0	44.5	36.5	35.5	41.0	38.0	25年1月
50.5	45.5	57.5	49.5	48.5	49.0	41.5	2
66.0	65.0	58.5	54.5	64.5	73.0	54.5	3
75.0	67.0	68.5	67.0	45.0	50.0	53.0	4
46.5	45.0	42.0	31.5	15.0	23.0	17.0	5
241.5	252.0	278.5	292.0	252.5	297.0	311.5	6
138.0	136.5	129.0	163.0	98.5	118.0	62.5	7
146.0	99.0)	188.5	99.5	113.5	167.5	118.5	8
283.5	381.5	303.0	332.5	228.5	218.5	197.0	9
216.0	187.5	189.5	186.0	208.0	219.0	181.5	10
69.0	52.0	69.0	41.5	51.5	52.5	48.0	11
63.5	70.5	52.5	66.5	59.0	59.0	66.0	12

資料：気象庁

## 3 人口及び労働力

## 12 世帯及び人口の推移

年次	戸数または世帯数	人口			人口指数 (大正9年 =100)	女100人 につき男	人口密度 (1km <sup>2</sup> 当たり)	人口の種類及び 調査名、資料名
		総数	男	女				
明治18年 1月 1日	-	1 044 957	544 519	500 438	85.8	108.8	-	現住人口 岡山県統計書
23年12月31日	218 627	1 081 076	560 915	520 161	88.8	107.8	-	〃
28	217 534	1 078 351	555 759	522 592	88.6	106.3	-	〃
33	232 597	1 161 175	597 650	563 525	95.4	106.1	-	〃
38	232 319	1 187 034	602 612	584 422	97.5	103.1	-	〃
43	242 614	1 236 735	629 911	606 824	101.6	103.8	-	〃
大正 4	246 528	1 271 225	641 564	629 661	104.4	101.9	-	〃
9年10月 1日	266 770	1 217 698	605 316	612 382	100.0	98.8	173.5	現住人口 国勢調査
14	269 382	1 238 447	613 619	624 828	101.7	98.2	176.4	〃
昭和 5年10月 1日	274 872	1 283 962	637 965	645 997	105.4	98.8	182.2	〃
10	281 769	1 332 647	658 773	673 874	109.4	97.8	189.1	〃
15	280 472	1 329 358	651 197	678 161	109.2	96.0	188.7	現住人口 〃
15	-	1 298 522	620 403	678 119	106.6	91.5	-	銃後人口 〃
16	-	1 302 300	615 800	686 500	106.9	89.7	-	統計局推計
17	-	1 308 700	614 000	694 700	107.5	88.4	-	〃
18	-	1 323 500	617 500	706 000	108.7	87.5	-	〃
19年 2月22日	-	1 333 300	620 200	713 100	109.5	87.0	-	人口調査
20年11月 1日	-	1 564 626	728 314	836 312	128.5	87.1	222.0	〃
21年 4月26日	-	1 538 621	726 814	811 807	126.4	89.5	-	〃
22年10月 1日	340 134	1 619 622	782 386	837 236	133.0	93.4	229.8	現住人口 臨時国勢調査
23	342 402	1 637 600	791 800	845 800	134.5	93.6	-	常住人口 統計局推計
24	-	1 650 400	798 600	851 800	135.5	93.8	-	〃
25	342 701	1 661 099	804 357	856 742	136.4	93.9	235.3	常住人口 国勢調査
26	-	1 675 222	812 818	862 404	137.6	94.3	-	統計局推計
27	-	1 680 335	815 496	864 839	138.0	94.3	-	〃
28	-	1 688 452	819 373	869 079	138.7	94.3	-	〃
29	-	1 691 804	821 346	870 458	138.9	94.4	-	〃
30	352 402	1 689 800	815 837	873 963	138.8	93.3	239.4	常住人口 国勢調査
31	-	1 692 115	817 456	874 659	139.0	93.5	-	統計局推計
32	-	1 686 691	814 004	872 687	138.5	93.3	-	〃
33	-	1 680 750	808 722	872 028	138.0	92.7	-	〃
34	-	1 675 507	803 344	872 163	137.6	92.1	-	〃
35	372 787	1 670 454	797 748	872 706	137.2	91.4	236.6	常住人口 国勢調査
36	-	1 662 827	792 578	870 249	136.6	91.1	-	統計局推計
37	-	1 653 008	785 967	867 041	135.7	90.6	-	〃
38	-	1 645 693	781 337	864 356	135.1	90.4	-	〃
39	-	1 643 306	779 841	863 465	135.0	90.3	-	〃
40	402 669	1 645 135	781 418	863 717	135.1	90.5	232.9	常住人口 国勢調査
41	-	1 647 889	784 134	863 755	135.3	90.8	-	統計局推計
42	-	1 659 732	791 354	868 378	136.3	91.1	-	〃
43	-	1 671 753	798 034	873 719	137.3	91.3	-	〃
44	-	1 686 124	806 554	879 570	138.5	91.7	-	〃

注) 昭和15年までについては、外国人を含む総人口、昭和15年から19年までについては、総人口から内地軍人を除いたいわゆる銃後人口で、このため昭和15年にはことおりの人口がある。  
また、昭和20年以後については連合国軍関係者は除かれている。

年次	戸数または世帯数	人 口			人口指数 (大正9年 =100)	女 100人 につき男	人 口 密 度 (1km <sup>2</sup> 当 たり)	人口の種類及び 調査名、資料名
		総 数	男	女				
昭和45年10月1日	453 983	1 707 026	819 359	887 667	140.2	92.3	241.2	常住人口 国勢調査
46	-	1 730 583	833 399	897 184	142.1	92.9	-	統計局推計
47	-	1 748 774	843 354	905 420	143.6	93.1	246.9	〃
48	-	1 767 094	853 179	913 915	145.1	93.4	249.5	〃
49	-	1 788 170	864 432	923 738	146.8	93.6	252.5	〃
50	511 202	1 814 305	878 132	936 173	149.0	93.8	256.3	常住人口 国勢調査
51	-	1 829 514	886 366	943 148	150.2	94.0	-	統計局推計
52	-	1 841 424	892 639	948 785	151.2	94.1	-	〃
53	-	1 853 034	898 346	954 688	152.2	94.1	-	〃
54	-	1 864 905	904 233	960 672	153.2	94.1	-	〃
55	561 355	1 871 023	905 477	965 546	153.7	93.8	264.0	常住人口 国勢調査
56	-	1 879 382	909 239	970 143	154.3	93.7	-	統計局推計
57	-	1 887 417	912 711	974 706	155.0	93.6	-	〃
58	-	1 895 150	915 834	979 316	155.6	93.5	-	〃
59	-	1 901 633	918 347	983 286	156.2	93.4	-	〃
60	583 470	1 916 906	926 238	990 668	157.4	93.5	270.4	常住人口 国勢調査
61	-	1 922 859	928 985	993 874	157.9	93.5	-	統計局推計
62	-	1 927 463	930 726	996 737	158.3	93.4	-	〃
63	-	1 929 375	930 907	998 468	158.4	93.2	-	〃
平成元年	-	1 931 449	930 970	1 000 479	158.6	93.1	-	〃
2	609 712	1 925 877	926 721	999 156	158.2	92.8	270.8	常住人口 国勢調査
3	-	1 928 902	927 904	1 000 998	158.4	92.7	-	統計局推計
4	-	1 932 072	929 312	1 002 760	158.7	92.7	-	〃
5	-	1 936 167	931 342	1 004 825	159.0	92.7	-	〃
6	-	1 939 221	932 481	1 006 740	159.3	92.6	-	〃
7	659 078	1 950 750	938 439	1 012 311	160.2	92.7	274.3	常住人口 国勢調査
8	-	1 952 610	938 956	1 013 654	160.4	92.6	-	統計局推計
9	-	1 955 579	940 070	1 015 509	160.6	92.6	-	〃
10	-	1 957 880	940 949	1 016 931	160.8	92.5	-	〃
11	-	1 959 159	941 132	1 018 027	160.9	92.4	-	〃
12	691 620	1 950 828	936 044	1 014 784	160.2	92.2	274.3	常住人口 国勢調査
13	-	1 952 735	936 950	1 015 785	160.4	92.2	-	統計局推計
14	-	1 952 635	936 146	1 016 489	160.4	92.1	-	〃
15	-	1 953 336	936 225	1 017 111	160.4	92.0	-	〃
16	-	1 952 404	935 879	1 016 525	160.3	92.1	-	〃
17	732 346	1 957 264	938 600	1 018 664	160.7	92.1	275.2	常住人口 国勢調査
18	-	1 954 602	937 494	1 017 108	160.5	92.2	-	統計局推計
19	-	1 952 524	936 477	1 016 047	160.3	92.2	-	〃
20	-	1 948 196	934 307	1 013 889	160.0	92.2	-	〃
21	-	1 941 565	930 627	1 010 938	159.4	92.1	-	〃
22	754 511	1 945 276	933 168	1 012 108	159.8	92.2	273.5	常住人口 国勢調査
23	-	1 940 559	930 802	1 009 757	159.4	92.2	-	統計局推計
24	-	1 936 039	928 704	1 007 335	159.0	92.2	-	〃
25	-	1 930 161	926 070	1 004 091	158.5	92.2	-	〃

## 13 市町村別世帯及び人口

平成22年10月1日

市 町 村	世 帯 数	総 数	男	女
総 数	754 511	1 945 276	933 168	1 012 108
市 計	712 686	1 824 384	875 752	948 632
郡 計	41 825	120 892	57 416	63 476
岡 山 市	296 790	709 584	341 158	368 426
北 区	139 204	302 685	147 456	155 229
中 区	58 961	142 237	66 686	75 551
東 区	35 199	96 948	45 816	51 132
南 区	63 426	167 714	81 200	86 514
倉 敷 市	183 303	475 513	230 061	245 452
津 山 市	39 876	106 788	50 787	56 001
玉 野 市	25 449	64 588	31 274	33 314
笠 岡 市	19 676	54 225	25 566	28 659
井 原 市	15 108	43 927	20 880	23 047
総 社 市	23 459	66 201	31 914	34 287
高 梁 市	14 121	34 963	16 703	18 260
新 見 市	12 208	33 870	16 004	17 866
備 前 市	14 136	37 839	17 974	19 865
瀬 戸 内 市	13 343	37 852	17 927	19 925
赤 磐 市	15 274	43 458	20 606	22 852
真 庭 市	16 458	48 964	23 126	25 838
美 作 市	11 205	30 498	14 391	16 107
浅 口 市	12 280	36 114	17 381	18 733

注) 1 5年ごとに10月1日現在で行われる国勢調査の結果である。

2 世帯数は、世帯の総数である。世帯の種類「不詳」を含む。

市 町 村	世 帯 数	総 数	男	女
和 気 郡				
和 気 町	5 394	15 362	7 191	8 171
都 窪 郡				
早 島 町	4 200	12 214	5 871	6 343
浅 口 郡				
里 庄 町	3 795	10 916	5 142	5 774
小 田 郡				
矢 掛 町	4 947	15 092	7 095	7 997
真 庭 郡				
新 庄 村	342	957	451	506
苦 田 郡				
鏡 野 町	4 725	13 580	6 422	7 158
勝 田 郡				
勝 央 町	3 928	11 195	5 342	5 853
奈 義 町	1 989	6 085	2 981	3 104
英 田 郡				
西 栗 倉 村	557	1 520	714	806
久 米 郡				
久 米 南 町	1 957	5 296	2 539	2 757
美 咲 町	5 531	15 642	7 420	8 222
加 賀 郡				
吉 備 中 央 町	4 460	13 033	6 248	6 785

## 14 市町村、年齢(5歳階級)別人口

年次 市町村	総数	人口密度	0～4歳	5～9	10～14	15～19	20～24	25～29	30～34
平成12年	1 950 828	274.3	93 322	93 905	104 119	118 069	121 924	140 244	117 500
17	1 957 264	275.2	87 937	93 923	93 883	104 570	109 702	117 947	140 282
22	1 945 276	273.5	82 489	88 502	93 862	94 662	97 478	104 518	117 606
市計	1 824 384	325.2	78 108	83 511	88 433	89 302	92 958	99 176	111 487
郡計	120 892	80.5	4 381	4 991	5 429	5 360	4 520	5 342	6 119
岡山市	709 584	898.3	32 574	33 209	34 392	35 471	41 631	43 052	47 979
北区	302 685	671.5	13 268	12 998	13 308	15 670	22 470	19 461	20 569
中区	142 237	2 773.2	7 222	7 021	7 191	6 851	6 828	8 550	9 872
東区	96 948	604.3	3 967	4 651	5 121	4 907	4 450	4 963	5 754
南区	167 714	1 315.9	8 117	8 539	8 772	8 043	7 883	10 078	11 784
倉敷市	475 513	1 340.5	22 058	23 192	24 413	23 180	24 246	26 885	30 047
津山市	106 788	210.9	4 832	5 146	5 168	5 779	4 535	5 314	6 371
玉野市	64 588	623.3	2 045	2 410	2 809	2 902	2 978	3 169	3 263
笠岡市	54 225	398.6	1 764	2 085	2 501	2 561	2 239	2 412	2 594
井原市	43 927	180.5	1 491	1 845	2 093	2 042	1 676	1 855	2 249
総社市	66 201	312.3	2 953	3 225	3 292	3 280	3 618	3 558	4 132
高梁市	34 963	63.9	1 026	1 150	1 253	1 878	2 135	1 319	1 427
新見市	33 870	42.7	1 096	1 390	1 436	1 734	1 200	1 279	1 477
備前市	37 839	146.5	1 147	1 429	1 738	1 769	1 570	1 737	1 806
瀬戸内市	37 852	301.5	1 271	1 626	1 869	1 830	1 547	1 607	1 972
赤磐市	43 458	207.5	1 710	2 125	2 256	2 138	1 686	2 021	2 480
真庭市	48 964	59.1	1 849	2 042	2 258	1 897	1 420	2 029	2 409
美作市	30 498	71.1	1 030	1 186	1 298	1 195	1 000	1 217	1 422
浅口市	36 114	543.4	1 262	1 451	1 657	1 646	1 477	1 722	1 859
和気郡									
和気町	15 362	106.5	437	616	666	642	583	621	738
都窪郡									
早島町	12 214	1 605.0	680	645	658	539	478	665	813
浅口郡									
里庄町	10 916	892.6	469	509	540	523	472	521	607
小田郡									
矢掛町	15 092	166.5	472	573	695	648	549	620	732
真庭郡									
新庄村	957	14.3	30	44	41	34	18	24	39
苫田郡									
鏡野町	13 580	32.4	480	533	609	520	450	592	681
勝田郡									
勝央町	11 195	207.0	524	485	505	480	461	644	697
奈義町	6 085	87.5	222	266	293	292	321	308	296
英田郡									
西粟倉村	1 520	26.2	58	52	53	57	64	84	77
久米郡									
久米南町	5 296	67.4	134	203	226	243	161	157	193
美咲町	15 642	67.4	513	621	632	625	501	643	716
加賀郡									
吉備中央町	13 033	48.5	362	444	511	757	462	463	530

注) 5年ごとに10月1日現在で行われる国勢調査の結果である。



35～39	40～44	45～49	50～54	55～59	60～64	65～69	70～79	80～	年齢不詳	年次 市町村
110 698	115 459	129 976	160 238	134 459	116 555	118 480	178 890	96 288	702	12年
117 501	110 791	114 772	128 849	158 662	133 242	112 886	205 262	119 906	7 149	17
140 449	117 230	109 577	113 512	127 211	156 250	128 664	206 414	149 640	17 212	22
133 240	111 115	103 562	106 064	118 563	145 658	120 171	190 341	135 546	17 149	市計
7 209	6 115	6 015	7 448	8 648	10 592	8 493	16 073	14 094	63	郡計
56 366	46 291	42 468	40 844	43 168	52 838	42 994	64 785	43 361	8 161	岡山市
23 572	19 711	17 799	16 926	17 362	20 643	17 016	26 464	18 963	6 485	北区
11 579	9 478	8 746	8 194	8 734	10 793	8 677	13 159	8 093	1 249	中区
7 051	5 834	5 709	5 803	6 161	7 985	6 901	10 227	7 254	210	東区
14 164	11 268	10 214	9 921	10 911	13 417	10 400	14 935	9 051	217	南区
37 267	30 414	26 363	26 178	30 037	37 913	32 134	45 836	28 045	7 305	倉敷市
7 222	6 198	5 932	6 633	7 146	8 431	6 420	11 549	9 215	897	津山市
4 256	3 485	3 423	3 630	4 773	6 257	5 424	7 976	5 777	11	玉野市
3 255	3 107	3 148	3 396	3 791	4 543	3 912	7 079	5 827	11	笠岡市
2 672	2 524	2 364	2 681	3 144	3 544	3 160	5 733	4 826	28	井原市
4 780	3 863	3 695	4 022	4 459	5 607	4 275	6 532	4 729	181	総社市
1 562	1 462	1 682	2 128	2 578	2 764	2 255	5 154	4 951	239	高梁市
1 639	1 470	1 813	2 277	2 505	2 717	2 242	5 117	4 478	-	新見市
2 193	2 164	2 114	2 187	2 674	3 317	3 102	5 310	3 509	73	備前市
2 613	2 169	2 162	2 322	2 580	3 384	2 830	4 433	3 563	74	瀬戸内市
2 974	2 296	2 310	2 590	3 206	4 141	3 262	4 823	3 404	36	赤磐市
2 545	2 225	2 603	3 190	3 849	4 166	3 136	7 008	6 284	54	真庭市
1 579	1 397	1 549	1 915	2 267	2 655	2 047	4 438	4 241	62	美作市
2 317	2 050	1 936	2 071	2 386	3 381	2 978	4 568	3 336	17	浅口市
924	839	786	846	1 085	1 483	1 236	2 065	1 785	10	和気町
1 044	780	597	661	746	1 081	862	1 210	731	24	早島町
810	664	587	664	738	899	798	1 238	869	8	里庄町
882	803	739	904	1 084	1 345	1 164	2 044	1 837	1	矢掛町
49	40	53	72	61	72	71	165	144	-	新庄村
710	576	582	950	1 038	1 176	916	1 929	1 838	-	鏡野町
699	550	626	724	807	854	643	1 311	1 167	18	勝央町
329	288	302	376	445	523	382	726	716	-	奈義町
67	70	74	119	129	132	64	234	186	-	西粟倉村
216	221	269	330	409	511	415	872	736	-	久米南町
872	731	754	949	1 165	1 396	1 093	2 377	2 052	2	美咲町
607	553	646	853	941	1 120	849	1 902	2 033	-	吉備中央町

## 15 年齢(5歳階級)、男女別人口

年 齢	平成 12 年			17			22		
	総 数	男	女	総 数	男	女	総 数	男	女
総 数	1 950 828	936 044	1 014 784	1 957 264	938 600	1 018 664	1 945 276	933 168	1 012 108
0～4歳	93 322	47 716	45 606	87 937	45 123	42 814	82 489	42 646	39 843
5～9	93 905	48 198	45 707	93 923	48 080	45 843	88 502	45 455	43 047
10～14	104 119	53 186	50 933	93 883	48 208	45 675	93 862	48 085	45 777
15～19	118 069	59 468	58 601	104 570	52 668	51 902	94 662	48 116	46 546
20～24	121 924	60 459	61 465	109 702	54 173	55 529	97 478	47 468	50 010
25～29	140 244	69 358	70 886	117 947	58 884	59 063	104 518	51 784	52 734
30～34	117 500	57 591	59 909	140 282	69 840	70 442	117 606	59 019	58 587
35～39	110 698	54 466	56 232	117 501	57 717	59 784	140 449	70 216	70 233
40～44	115 459	57 112	58 347	110 791	54 583	56 208	117 230	57 798	59 432
45～49	129 976	65 219	64 757	114 772	56 544	58 228	109 577	53 880	55 697
50～54	160 238	79 461	80 777	128 849	64 246	64 603	113 512	55 778	57 734
55～59	134 459	65 678	68 781	158 662	78 031	80 631	127 211	62 951	64 260
60～64	116 555	55 618	60 937	133 242	64 590	68 652	156 250	76 194	80 056
65～69	118 480	55 373	63 107	112 886	53 247	59 639	128 664	61 423	67 241
70～74	103 876	46 864	57 012	111 753	50 786	60 967	106 181	48 662	57 519
75～79	75 014	29 316	45 698	93 509	40 032	53 477	100 233	43 254	56 979
80～84	49 222	16 845	32 377	62 314	22 364	39 950	77 672	30 246	47 426
85～89	31 269	9 704	21 565	35 265	10 218	25 047	45 086	13 730	31 356
90～94	12 648	3 294	9 354	17 095	4 324	12 771	19 806	4 433	15 373
95～	3 149	662	2 487	5 232	969	4 263	7 076	1 256	5 820
年齢不詳	702	456	246	7 149	3 973	3 176	17 212	10 774	6 438

注) 5年ごとに10月1日現在で行われる国勢調査の結果である。

## 16 年齢(5歳階級)、男女別人口(割合)

(単位 %)

年 齢	平成 12 年			17			22		
	総 数	男	女	総 数	男	女	総 数	男	女
総 数	100.0	100.0	100.0	100.0	100.0	100.0	100.0	100.0	100.0
0～4歳	4.8	5.1	4.5	4.5	4.8	4.2	4.2	4.6	3.9
5～9	4.8	5.1	4.5	4.8	5.1	4.5	4.5	4.9	4.3
10～14	5.3	5.7	5.0	4.8	5.1	4.5	4.8	5.2	4.5
15～19	6.1	6.4	5.8	5.3	5.6	5.1	4.9	5.2	4.6
20～24	6.2	6.5	6.1	5.6	5.8	5.5	5.0	5.1	4.9
25～29	7.2	7.4	7.0	6.0	6.3	5.8	5.4	5.5	5.2
30～34	6.0	6.2	5.9	7.2	7.4	6.9	6.0	6.3	5.8
35～39	5.7	5.8	5.5	6.0	6.1	5.9	7.2	7.5	6.9
40～44	5.9	6.1	5.7	5.7	5.8	5.5	6.0	6.2	5.9
45～49	6.7	7.0	6.4	5.9	6.0	5.7	5.6	5.8	5.5
50～54	8.2	8.5	8.0	6.6	6.8	6.3	5.8	6.0	5.7
55～59	6.9	7.0	6.8	8.1	8.3	7.9	6.5	6.7	6.3
60～64	6.0	5.9	6.0	6.8	6.9	6.7	8.0	8.2	7.9
65～69	6.1	5.9	6.2	5.8	5.7	5.9	6.6	6.6	6.6
70～74	5.3	5.0	5.6	5.7	5.4	6.0	5.5	5.2	5.7
75～79	3.8	3.1	4.5	4.8	4.3	5.2	5.2	4.6	5.6
80～84	2.5	1.8	3.2	3.2	2.4	3.9	4.0	3.2	4.7
85～89	1.6	1.0	2.1	1.8	1.1	2.5	2.3	1.5	3.1
90～94	0.6	0.4	0.9	0.9	0.5	1.3	1.0	0.5	1.5
95～	0.2	0.1	0.2	0.3	0.1	0.4	0.4	0.1	0.6

注) 5年ごとに10月1日現在で行われる国勢調査の結果である。

## 17 配偶関係(4区分)、年齢(5歳階級)、男女別15歳以上人口

年 齢	男					女				
	総 数	未 婚	有配偶	死 別	離 別	総 数	未 婚	有配偶	死 別	離 別
	平 成 12 年									
15歳以上総数	786 488	221 311	514 509	23 595	21 828	872 292	186 030	514 809	130 917	36 300
15～19	59 468	59 179	279	1	4	58 601	58 030	539	2	23
20～24	60 459	54 746	5 464	10	214	61 465	52 833	8 079	12	525
25～29	69 358	44 120	24 298	28	841	70 886	35 431	33 371	75	1 954
30～34	57 591	21 717	34 321	46	1 393	59 909	14 005	42 883	167	2 797
35～39	54 466	12 077	39 887	85	1 790	56 232	6 552	45 696	347	3 344
40～44	57 112	8 719	45 410	197	2 240	58 347	3 854	49 954	757	3 572
45～49	65 219	7 742	53 374	465	3 058	64 757	2 880	55 724	1 554	4 316
50～54	79 461	6 325	67 292	961	4 029	80 777	3 173	67 990	3 644	5 555
55～59	65 678	2 805	57 872	1 349	3 000	68 781	2 235	56 429	5 711	4 007
60～64	55 618	1 554	49 686	1 859	2 075	60 937	1 736	47 385	8 741	2 764
65～69	55 373	1 087	49 324	2 984	1 568	63 107	1 792	44 034	14 383	2 443
70～74	46 864	648	41 102	3 881	884	57 012	1 561	33 676	19 296	2 062
75～79	29 316	309	24 581	3 731	429	45 698	1 024	18 891	23 849	1 498
80～84	16 845	171	13 253	3 082	179	32 377	532	7 457	23 174	830
85～	13 660	112	8 366	4 916	124	33 406	392	2 701	29 205	610
	平 成 17 年									
15歳以上総数	793 216	225 239	505 060	24 541	27 383	881 156	187 108	506 869	134 966	44 214
15～19	52 668	52 458	197	-	10	51 902	51 421	439	3	35
20～24	54 173	49 814	4 113	7	231	55 529	48 629	6 318	14	551
25～29	58 884	39 390	18 592	21	870	59 063	32 588	24 555	40	1 839
30～34	69 840	29 774	38 089	39	1 915	70 442	20 771	45 453	175	3 947
35～39	57 717	15 977	37 711	82	2 442	59 784	9 880	44 030	297	4 605
40～44	54 583	10 582	39 838	131	2 758	56 208	5 771	44 496	616	4 575
45～49	56 544	8 139	43 714	346	3 174	58 228	3 683	48 084	1 197	4 579
50～54	64 246	7 322	51 280	687	3 678	64 603	2 794	53 613	2 484	5 059
55～59	78 031	6 046	64 477	1 430	4 594	80 631	3 108	65 232	5 405	5 997
60～64	64 590	2 622	55 898	1 858	3 170	68 652	2 217	53 520	8 095	4 128
65～69	53 247	1 332	46 427	2 536	2 039	59 639	1 635	42 852	11 803	2 708
70～74	50 786	935	43 806	3 861	1 371	60 967	1 659	37 393	18 917	2 326
75～79	40 032	495	33 614	4 530	690	53 477	1 456	25 563	23 993	1 833
80～84	22 364	211	17 421	3 980	291	39 950	895	11 303	26 024	1 161
85～	15 511	142	9 883	5 033	150	42 081	601	4 018	35 903	871
	平 成 22 年									
15歳以上総数	786 208	229 275	493 879	26 443	32 153	877 003	186 617	495 801	137 218	51 375
15～19	48 116	47 837	191	3	11	46 546	46 149	302	8	32
20～24	47 468	43 635	3 284	11	168	50 010	43 912	5 300	25	495
25～29	51 784	35 105	15 511	15	716	52 734	29 893	20 782	41	1 674
30～34	59 019	26 312	30 762	22	1 509	58 587	18 887	36 140	92	3 142
35～39	70 216	23 009	43 790	81	2 927	70 233	14 984	48 922	310	5 640
40～44	57 798	15 194	38 750	125	3 338	59 432	9 214	43 436	490	5 914
45～49	53 880	10 813	39 039	226	3 487	55 697	5 866	42 941	983	5 615
50～54	55 778	8 525	42 544	520	3 902	57 734	3 821	46 519	1 866	5 257
55～59	62 951	7 547	49 717	1 067	4 292	64 260	2 971	51 819	3 661	5 536
60～64	76 194	6 205	62 440	2 105	5 036	80 056	3 233	62 258	7 831	6 363
65～69	61 423	2 590	52 589	2 794	3 162	67 241	2 245	49 235	11 183	4 208
70～74	48 662	1 242	41 960	3 412	1 844	57 519	1 622	36 994	15 882	2 617
75～79	43 254	735	36 416	4 848	1 070	56 979	1 621	28 708	24 096	2 047
80～84	30 246	368	24 105	5 108	493	47 426	1 204	16 233	27 885	1 516
85～	19 419	158	12 781	6 106	198	52 549	995	6 212	42 865	1 319

注) 1 5年ごとに10月1日現在で行われる国勢調査の結果である。

2 総数には、配偶関係「不詳」を含む。

## 18 市町村別住民基本台帳による世帯数及び男女人口

年次 市町村	世帯数	人 口			市町村	世帯数	人 口		
		総 数	男	女			総 数	男	女
平成22年3月末	780 663	1 939 449	935 420	1 004 029	和 気 郡				
23	786 906	1 934 057	932 602	1 001 455	和 気 町	6 242	15 298	7 226	8 072
24	793 664	1 931 586	931 589	999 997					
25	812 137	1 946 083	937 214	1 008 869	都 窪 郡				
平成26年1月1日	817 223	1 945 208	937 274	1 007 934	早 島 町	4 670	12 237	5 902	6 335
					浅 口 郡				
市 計	769 127	1 823 859	879 310	944 549	里 庄 町	4 242	11 120	5 316	5 804
郡 計	48 096	121 349	57 964	63 385	小 田 郡				
					矢 掛 町	5 276	15 139	7 218	7 921
岡 山 市	310 821	704 572	338 467	366 105					
北 区	136 610	291 652	140 448	151 204	真 庭 郡				
中 区	63 749	144 893	68 470	76 423	新 庄 村	388	993	467	526
東 区	39 647	97 537	46 510	51 027					
南 区	70 815	170 490	83 039	87 451	苫 田 郡				
					鏡 野 町	5 656	13 908	6 624	7 284
倉 敷 市	200 366	483 348	235 847	247 501					
津 山 市	44 530	105 557	50 433	55 124	勝 田 郡				
玉 野 市	28 036	63 634	30 906	32 728	勝 央 町	4 386	11 379	5 458	5 921
笠 岡 市	22 570	52 525	25 061	27 464	奈 義 町	2 456	6 217	3 047	3 170
井 原 市	16 697	43 436	20 692	22 744					
					英 田 郡				
総 社 市	25 341	67 765	32 930	34 835	西 粟 倉 村	561	1 535	711	824
高 梁 市	14 753	33 562	15 981	17 581					
新 見 市	13 016	32 529	15 553	16 976	久 米 郡				
備 前 市	15 991	37 543	18 031	19 512	久 米 南 町	2 290	5 259	2 506	2 753
瀬 戸 内 市	15 025	38 754	18 473	20 281	美 咲 町	6 379	15 664	7 462	8 202
赤 磐 市	17 569	44 984	21 544	23 440	加 賀 郡				
真 庭 市	17 893	49 222	23 497	25 725	吉 備 中 央 町	5 550	12 600	6 027	6 573
美 作 市	12 599	30 362	14 470	15 892					
浅 口 市	13 920	36 066	17 425	18 641					

注) 1 平成26年からは毎年1月1日現在における住民基本台帳に登録されている数字である。

2 平成25年以降の数字には、外国人数が含まれている。

資料：県市町村課

## 19 年次別人口動態数及び率

年次	実数 (△減)						率 (人口千対) (△減)					
	出生数	死亡数	自然増加数	死産数	婚姻件数	離婚件数	出生	死亡	自然増加	死産 (出産千対)	婚姻	離婚
大正元年	36 861	23 948	12 913	3 691	9 317	1 164	30.2	19.6	10.6	92	7.6	0.95
5	35 016	24 648	10 368	3 206	9 284	1 311	27.6	19.4	8.2	84	7.3	1.03
10	38 198	27 212	10 986	3 055	11 447	1 059	31.1	22.2	8.9	74	9.4	0.86
昭和元年	39 861	24 506	15 355	2 613	10 338	1 036	32.1	19.7	12.4	61	8.3	0.83
5	37 447	22 813	14 634	2 467	10 824	1 099	29.2	17.8	11.4	62	8.4	0.86
10	38 499	23 318	15 181	2 330	11 428	938	28.9	17.5	11.4	57	8.6	0.70
15	34 063	22 865	11 198	1 660	14 003	1 026	25.6	17.2	8.4	46	10.5	0.77
20	36 200	40 915	△4 715	...	...	...	23.1	26.2	6.9	...	...	...
25	40 364	18 734	21 630	4 615	14 294	1 702	24.3	11.3	13.2	102.6	8.6	1.02
30	28 475	13 783	14 692	3 407	13 306	1 518	16.9	8.2	8.8	106.9	7.9	0.90
35	25 315	14 916	10 399	2 582	13 276	1 317	15.2	8.9	6.2	92.6	7.9	0.79
40	25 451	14 139	11 312	2 125	13 041	1 262	15.5	8.6	6.9	77.1	7.9	0.77
45	28 717	13 875	14 842	1 934	15 493	1 449	16.8	8.1	8.7	63.1	9.1	0.85
46	30 444	13 362	17 082	1 908	16 700	1 592	17.7	7.8	9.9	59.0	9.7	0.92
47	31 255	13 230	18 025	1 916	16 454	1 609	17.9	7.6	10.3	57.8	9.4	0.92
48	31 996	13 908	18 088	1 859	15 486	1 682	18.1	7.9	10.2	54.9	8.8	0.95
49	31 373	13 717	17 656	1 719	14 832	1 620	17.5	7.7	9.9	51.9	8.3	0.91
50	30 102	13 865	16 237	1 496	14 007	1 814	16.6	7.6	8.9	47.3	7.7	1.00
51	28 432	14 026	14 406	1 593	12 610	1 863	15.5	7.7	7.9	53.1	6.9	1.02
52	26 857	13 295	13 562	1 392	11 858	1 939	14.6	7.2	7.4	49.3	6.5	1.06
53	26 052	13 387	12 665	1 248	11 517	1 986	14.1	7.2	6.8	45.7	6.2	1.07
54	24 661	13 227	11 434	1 150	11 503	1 980	13.3	7.1	6.2	44.6	6.2	1.06
55	24 463	14 019	10 444	1 073	11 381	2 029	13.1	7.5	5.6	42.0	6.1	1.08
56	23 392	13 662	9 730	1 190	11 540	2 235	12.5	7.3	5.2	48.4	6.2	1.19
57	23 594	13 656	9 938	1 222	11 508	2 462	12.6	7.3	5.3	49.2	6.1	1.31
58	23 836	14 196	9 640	1 123	11 400	2 559	12.6	7.5	5.1	45.0	6.0	1.36
59	23 645	14 167	9 478	1 081	10 990	2 565	12.5	7.5	5.0	43.7	5.8	1.35
60	22 698	14 358	8 340	1 051	10 836	2 479	11.9	7.5	4.4	44.3	5.7	1.30
61	21 934	14 405	7 529	955	10 535	2 342	11.5	7.5	3.9	41.7	5.5	1.22
62	21 225	13 931	7 294	974	10 045	2 176	11.1	7.3	3.8	43.9	5.2	1.13
63	20 355	15 022	5 333	967	9 920	2 232	10.6	7.8	2.8	45.4	5.2	1.16
平成元年	19 404	14 594	4 810	877	9 881	2 298	10.1	7.6	2.5	43.2	5.1	1.19
2	19 117	15 343	3 774	796	10 063	2 169	10.0	8.0	2.0	40.0	5.2	1.13
3	18 768	15 066	3 702	872	10 393	2 423	9.8	7.8	1.9	44.4	5.4	1.26
4	18 823	15 661	3 162	744	10 529	2 454	9.8	8.1	1.6	38.0	5.5	1.28
5	18 348	15 954	2 394	758	11 011	2 644	9.5	8.3	1.2	39.7	5.7	1.37
6	19 085	16 091	2 994	705	11 021	2 747	9.9	8.3	1.6	35.6	5.7	1.42
7	18 622	16 543	2 079	650	11 424	2 844	9.6	8.5	1.1	33.7	5.9	1.47
8	19 143	16 193	2 950	615	11 588	2 979	9.9	8.3	1.5	31.1	6.0	1.53
9	19 154	16 236	2 918	637	11 316	3 122	9.9	8.4	1.5	32.2	5.8	1.61
10	19 204	16 340	2 864	682	11 405	3 543	9.9	8.4	1.5	34.3	5.9	1.82
11	18 771	17 414	1 357	670	10 970	3 608	9.6	8.9	0.7	34.5	5.6	1.85
12	19 059	16 907	2 152	600	11 376	3 878	9.8	8.7	1.1	30.5	5.9	2.00
13	18 797	16 992	1 805	623	11 504	4 347	9.7	8.8	0.9	32.1	5.9	2.24
14	18 509	17 041	1 468	643	10 933	4 187	9.5	8.8	0.8	33.1	5.6	2.16
15	17 770	17 661	109	578	10 549	4 090	9.2	9.1	0.1	31.5	5.4	2.11
16	17 655	17 489	166	560	10 227	4 006	9.1	9.0	0.1	30.7	5.3	2.07
17	16 688	18 428	△1 740	499	10 098	3 722	8.6	9.5	△ 0.9	29.0	5.2	1.92
18	17 279	18 317	△1 038	523	10 292	3 739	8.9	9.5	△ 0.5	29.4	5.3	1.93
19	17 099	18 325	△1 226	434	10 130	3 657	8.8	9.5	△ 0.6	24.8	5.2	1.89
20	17 044	19 393	△2 349	426	10 327	3 624	8.8	10.0	△ 1.2	24.4	5.4	1.88
21	16 387	18 948	△2 561	461	10 072	3 597	8.5	9.8	△ 1.3	27.4	5.2	1.87
22	16 759	20 248	△3 489	418	9 894	3 626	8.7	10.5	△ 1.8	24.3	5.1	1.88
23	16 635	20 407	△3 772	404	9 665	3 493	8.7	10.6	△ 2.0	23.7	5.0	1.82
24	16 279	21 181	△4 902	357	9 570	3 518	8.5	11.0	△ 2.6	21.5	5.0	1.83
25	16 210	21 199	△4 989	375	9 651	3 427	8.5	11.1	△ 2.6	22.6	5.0	1.79

注) 1 出産=出生+死産、死産率=(その年中死産数÷その年中出産数)×1,000

資料:厚生労働省「人口動態統計」

2 自然増加数=出生数-死亡数

## 20 市町村、月別人口動態

## (1) 月別人口動態

(単位 人、胎、組)

年 月 市 町 村	出 生	死 亡	(再掲) 乳児死亡	(再掲) 新生児 死 亡	自然増加 (△減)	死 産	死 産		婚 姻	離 婚
							自然死産	人工死産		
平成21年	16 387	18 948	36	18	△2 561	461	180	281	10 072	3 597
22	16 759	20 248	29	14	△3 489	418	163	255	9 894	3 626
23	16 635	20 407	39	17	△3 772	404	176	228	9 665	3 493
24	16 279	21 181	38	16	△4 902	357	140	217	9 570	3 518
25	16 210	21 199	32	14	△4 989	375	132	243	9 651	3 427
平成24年1月	1 389	2 016	2	-	△ 627	32	11	21	610	276
2	1 278	1 905	2	2	△ 627	30	8	22	892	306
3	1 300	1 849	4	1	△ 549	41	15	26	971	355
4	1 327	1 731	1	-	△ 404	22	6	16	827	317
5	1 344	1 714	4	1	△ 370	31	9	22	798	303
6	1 302	1 565	5	3	△ 263	27	8	19	741	239
7	1 404	1 595	2	2	△ 191	36	14	22	725	288
8	1 436	1 642	1	-	△ 206	29	13	16	733	312
9	1 439	1 518	5	1	△ 79	24	12	12	631	263
10	1 339	1 740	2	2	△ 401	36	20	16	816	293
11	1 384	1 756	4	1	△ 372	26	13	13	907	294
12	1 337	2 150	6	3	△ 813	23	11	12	919	272
平成25年1月	1 350	2 119	2	-	△ 769	32	6	26	593	269
2	1 247	1 883	1	1	△ 636	26	7	19	829	269
3	1 300	1 893	4	-	△ 593	27	12	15	1 028	352
4	1 272	1 746	-	-	△ 474	34	8	26	822	315
5	1 320	1 760	5	2	△ 440	32	7	25	819	283
6	1 307	1 586	2	1	△ 279	28	11	17	716	274
7	1 453	1 595	2	2	△ 142	34	13	21	805	314
8	1 416	1 617	1	1	△ 201	29	11	18	715	281
9	1 445	1 659	2	1	△ 214	26	14	12	689	267
10	1 401	1 674	3	1	△ 273	42	17	25	764	308
11	1 325	1 673	6	2	△ 348	27	10	17	1 053	235
12	1 374	1 994	4	3	△ 620	38	16	22	818	260

注) 1 乳児死亡とは、生後1年未満の死亡、新生児死亡とは、生後4週未満の死亡をいう。

資料：厚生労働省「人口動態調査」

2 死産とは、妊娠満12週以降の死産の出産をいう。

人工死産：胎児の母体内生存が確実であるときに、人工的処置（胎児又は付属物に対する処置及び陣痛促進剤の使用）を加えたことにより死産に至ったもの

自然死産：人工死産以外の死産。なお、人工的処置を加えたものであっても、胎児を出生させることを目的とした場合、母体内の胎児が生死不明若しくは死亡している場合には自然死産とする。

(2) 市町村別人口動態  
平成25年

(単位 人、胎、組)

市町村	出生	死亡	(再掲) 乳児死亡	(再掲) 新生児 死亡	自然増加 (△減)	死産			婚姻	離婚
							自然死産	人工死産		
県計	16 210	21 199	32	14	△4 989	375	132	243	9 651	3 427
市計	15 424	19 392	30	13	△3 968	357	125	232	9 159	3 273
郡計	786	1 807	2	1	△1 021	18	7	11	492	154
岡山市	6 700	6 426	11	-	274	158	61	97	3 927	1 360
北区	2 871	2 719	5	3	152	72	33	39	1 771	558
中区	1 504	1 229	3	2	275	40	8	32	767	298
東区	729	1 000	1	-	△ 271	17	10	7	453	175
南区	1 596	1 478	2	1	118	29	10	19	936	329
倉敷市	4 541	4 426	13	4	115	104	42	62	2 697	898
津山市	872	1 306	1	-	△ 434	23	7	16	511	237
玉野市	368	814	1	1	△ 446	6	3	3	267	86
笠岡市	308	695	-	-	△ 387	9	3	6	185	76
井原市	241	657	1	-	△ 416	-	-	5	150	61
総社市	580	667	-	-	△ 87	11	3	8	300	117
高梁市	179	565	1	-	△ 386	-	-	1	124	40
新見市	191	552	-	-	△ 361	-	-	3	135	46
備前市	229	574	-	-	△ 345	-	-	-	137	56
瀬戸内市	211	532	-	-	△ 321	-	-	5	133	59
赤磐市	302	475	1	1	△ 173	9	1	8	172	70
真庭市	317	750	-	-	△ 433	7	2	5	181	77
美作市	189	487	-	-	△ 298	9	2	7	115	56
浅口市	196	466	1	1	△ 270	7	1	6	125	34
和気郡										
和気町	80	216	-	-	△ 136	-	1	-	55	15
都窪郡										
早島町	127	107	-	-	20	-	-	-	74	18
浅口郡										
里庄町	101	130	-	-	△ 29	-	-	1	40	12
小田郡										
矢掛町	69	231	-	-	△ 162	-	2	-	53	11
真庭郡										
新庄村	5	20	-	-	△ 15	-	-	-	2	-
苫田郡										
鏡野町	101	249	-	-	△ 148	2	1	1	63	18
勝田郡										
勝央町	95	137	2	1	△ 42	2	1	1	48	16
奈義町	43	72	-	-	△ 29	-	-	-	38	8
英田郡										
西栗倉村	11	25	-	-	△ 14	-	-	1	10	3
久米郡										
久米南町	11	91	-	-	△ 80	-	-	-	8	8
美咲町	88	289	-	-	△ 201	-	-	6	62	24
加賀郡										
吉備中央町	55	240	-	-	△ 185	3	2	1	39	21

注) 第20表 (1) 脚注1、2参照

資料：厚生労働省「人口動態調査」

## 21 市町村別移動者数（県外）

(1) 転入者数

(単位：人)

年次 市町村	総数			転入前住所地（県外）								
	計	男	女	計	関東	中部	近畿	中国	四国	九州	その他	
平成21年	57 419	30 573	26 846	31 484	5 037	2 133	7 976	7 995	3 462	2 898	1 983	
22	54 074	28 560	25 514	29 865	4 871	1 800	7 639	7 694	3 262	2 632	1 967	
23	54 946	28 648	26 298	30 837	5 708	2 032	7 372	7 494	3 315	2 671	2 245	
24	55 627	28 960	26 667	31 806	6 165	1 937	7 558	7 961	3 394	2 607	2 184	
25	54 652	28 876	25 776	30 806	5 515	2 012	7 651	7 639	3 337	2 561	2 091	
市計	51 069	27 006	24 063	29 456	5 318	1 902	7 213	7 294	3 240	2 495	1 994	
郡計	3 583	1 870	1 713	1 350	197	110	438	345	97	66	97	
岡山市	22 779	12 199	10 580	15 079	2 991	921	3 556	3 509	1 834	1 321	947	
北区	16 102	8 576	7 526	8 800	1 809	506	1 954	2 132	1 105	843	451	
中区	7 160	3 604	3 556	2 832	582	192	689	644	308	197	220	
東区	3 140	1 585	1 555	1 072	213	75	306	200	102	84	92	
南区	6 738	3 514	3 224	2 375	387	148	607	533	319	197	184	
倉敷市	12 634	6 601	6 033	7 190	1 169	536	1 586	1 864	834	669	532	
津山市	2 914	1 533	1 381	1 456	205	87	515	341	106	97	105	
玉野市	1 380	732	648	612	148	29	143	108	95	52	37	
笠岡市	1 163	610	553	689	72	19	96	398	27	31	46	
井原市	774	383	391	478	50	19	68	258	20	27	36	
総社市	2 155	1 111	1 044	767	125	74	179	143	86	91	69	
高梁市	1 023	566	457	556	74	33	137	188	68	33	23	
新見市	528	283	245	249	27	15	75	87	16	13	16	
備前市	916	510	406	457	79	52	176	38	27	37	48	
瀬戸内市	1 008	529	479	419	87	31	122	57	34	45	43	
赤磐市	1 366	695	671	404	105	25	143	60	27	19	25	
真庭市	885	461	424	460	89	17	177	92	38	23	24	
美作市	734	374	360	346	51	22	186	30	8	21	28	
浅口市	810	419	391	294	46	22	54	121	20	16	15	
和気郡												
和気町	396	196	200	167	34	13	76	11	15	3	15	
都窪郡												
早島町	424	207	217	106	5	12	30	37	11	8	3	
浅口郡												
里庄町	367	185	182	122	19	9	17	55	8	4	10	
小田郡												
矢掛町	286	132	154	95	8	2	21	29	8	11	16	
真庭郡												
新庄村	25	15	10	18	5	-	3	9	-	-	1	
苫田郡												
鏡野町	367	174	193	124	30	15	35	25	3	8	8	
勝田郡												
勝央町	368	185	183	111	16	2	52	18	4	9	10	
奈義町	403	284	119	225	11	26	54	91	32	9	2	
英田郡												
西栗倉村	56	26	30	38	10	3	14	2	1	1	7	
久米郡												
久米南町	140	77	63	53	13	8	15	4	1	3	9	
美咲町	339	176	163	116	13	15	56	14	6	4	8	
加賀郡												
吉備中央町	412	213	199	175	33	5	65	50	8	6	8	

注) 人数は、前年10月から当年9月までの外国人を含まない累計である。

その他は北海道、東北地方、国外の人数の計である。

総計は、県外移動者数、県内移動者数、住民基本台帳法による職権登録者・職権消除者等の数の合計である。



## (2) 転出者数

(単位：人)

年次 市町村	総数			転出先住所地(県外)								
	計	男	女	計	関東	中部	近畿	中国	四国	九州	その他	
平成21年	60 050	31 881	28 169	34 115	6 820	2 350	9 184	7 889	3 106	2 837	1 929	
22	55 977	29 355	26 622	31 768	6 346	2 110	8 406	7 570	2 974	2 502	1 860	
23	54 929	28 593	26 336	30 820	5 968	2 127	8 360	7 119	2 777	2 570	1 899	
24	54 847	28 598	26 249	31 026	6 084	2 320	8 156	7 043	2 780	2 499	2 144	
25	55 190	28 911	26 279	31 509	6 293	2 143	8 479	6 918	2 938	2 567	2 171	
市計	51 344	26 940	24 404	30 043	6 047	2 050	7 987	6 572	2 826	2 487	2 074	
郡計	3 846	1 971	1 875	1 466	246	93	492	346	112	80	97	
岡山市	21 963	11 746	10 217	15 124	3 269	1 011	3 930	3 083	1 595	1 262	974	
北区	15 187	8 105	7 082	8 441	1 875	583	2 105	1 809	919	690	460	
中区	6 811	3 444	3 367	2 890	612	196	774	582	285	241	200	
東区	3 241	1 674	1 567	1 116	246	79	367	162	84	85	93	
南区	7 085	3 603	3 482	2 677	536	153	684	530	307	246	221	
倉敷市	11 793	6 280	5 513	7 173	1 474	565	1 655	1 548	702	709	520	
津山市	3 469	1 804	1 665	1 791	269	119	693	378	91	129	112	
玉野市	1 698	900	798	673	167	36	154	105	88	75	48	
笠岡市	1 379	694	685	727	102	25	131	374	31	27	37	
井原市	1 004	491	513	590	71	17	95	308	27	31	41	
総社市	1 960	993	967	813	177	73	239	131	70	58	65	
高梁市	1 057	517	540	409	61	21	98	113	43	23	50	
新見市	788	374	414	310	48	12	102	95	16	11	26	
備前市	1 202	632	570	475	71	49	222	46	20	34	33	
瀬戸内市	1 027	511	516	366	54	27	98	67	36	46	38	
赤磐市	1 251	619	632	427	77	29	157	58	30	28	48	
真庭市	1 029	527	502	481	94	35	154	115	39	14	30	
美作市	762	368	394	313	48	11	164	27	14	20	29	
浅口市	962	484	478	371	65	20	95	124	24	20	23	
和気町	405	211	194	132	35	5	41	18	14	11	8	
都窪郡												
早島町	455	227	228	140	18	4	45	32	22	11	8	
浅口郡												
里庄町	335	172	163	119	11	7	21	55	11	6	8	
小田郡												
矢掛町	359	169	190	118	22	10	30	33	8	2	13	
真庭郡												
新庄村	24	16	8	12	-	-	2	9	-	-	1	
苫田郡												
鏡野町	365	173	192	139	33	18	48	12	12	6	10	
勝田郡												
勝央町	428	201	227	169	34	4	78	25	4	5	19	
奈義町	394	268	126	247	34	23	79	78	18	11	4	
英田郡												
西栗倉村	48	21	27	28	3	1	10	2	1	4	7	
久米郡												
久米南町	139	67	72	45	10	2	17	4	2	3	7	
美咲町	400	197	203	124	24	8	55	20	4	4	9	
加賀郡												
吉備中央町	494	249	245	193	22	11	66	58	16	17	3	

資料：県統計分析課「毎月流動人口調査」

## 22 市町村別移動者数（県内）

(平成24年10月から平成25年9月まで)

移動後 移動前	総計	岡山市	北区	中区	東区	南区	倉敷市	津山市	玉野市	笠岡市	井原市	総社市	高梁市	新見市	備前市
総計	23 516	7 538	7 218	4 300	2 050	4 331	5 367	1 436	752	469	293	1 379	461	279	458
岡山市	6 786	-	-	-	-	-	2 872	472	456	100	55	507	116	119	243
北区	6 712	-	-	1 578	352	1 674	1 387	258	156	59	33	302	56	66	62
中区	3 913	-	1 473	-	581	643	449	110	53	18	12	83	22	24	63
東区	2 123	-	450	625	-	236	197	25	25	5	4	32	12	11	78
南区	4 399	-	1 717	784	248	-	839	79	222	18	6	90	26	18	40
倉敷市	4 603	2 593	1 318	359	193	723	-	161	183	131	58	462	104	62	39
津山市	1 637	608	342	116	57	93	200	-	15	11	6	24	6	18	9
玉野市	1 012	648	196	82	34	336	242	10	-	13	2	15	9	2	5
笠岡市	652	144	84	28	8	24	192	11	7	-	72	8	8	2	1
井原市	413	95	65	6	8	16	128	5	9	49	-	17	24	9	3
総社市	1 141	446	275	74	13	84	473	21	9	11	11	-	51	14	3
高梁市	648	228	130	50	17	31	135	10	6	4	18	151	-	23	1
新見市	476	212	114	39	21	38	99	29	3	1	-	37	59	-	1
備前市	727	414	119	99	118	78	62	13	9	1	1	3	2	-	-
瀬戸内市	660	432	102	101	167	62	69	17	19	-	-	6	3	1	64
赤磐市	818	566	210	142	150	64	69	23	5	1	5	15	4	1	28
真庭市	546	219	127	37	11	44	77	110	6	3	3	16	30	16	2
美作市	442	114	60	19	10	25	38	133	2	1	2	2	3	-	7
浅口市	582	100	59	16	6	19	290	1	4	66	18	21	4	4	2
和気町	273	123	50	34	24	15	16	8	4	1	-	3	1	1	31
早島町	312	123	58	24	3	38	149	2	5	-	-	12	2	1	6
里庄町	216	37	21	4	1	11	43	1	-	52	5	1	4	1	-
矢掛町	241	52	23	8	2	19	88	3	6	17	35	13	5	2	1
新庄村	12	2	1	1	-	-	6	1	-	-	-	-	-	-	-
鏡野町	226	50	24	14	2	10	12	117	-	-	1	5	3	-	2
勝央町	259	45	24	7	7	7	7	105	1	2	-	2	2	-	4
奈義町	145	37	25	6	1	5	11	59	-	2	1	5	-	-	2
西粟倉村	20	6	1	3	-	2	1	3	-	1	-	-	-	-	-
久米南町	94	37	26	6	2	3	4	22	-	-	-	1	-	-	1
美咲町	275	62	30	18	5	9	23	94	2	-	-	11	2	-	2
吉備中央町	300	145	94	20	9	22	61	5	1	2	-	42	19	3	1

注) 上記数値は、外国人を含まない。

(単位 人)

瀬戸内市	赤磐市	真庭市	美作市	浅口市	和气町	早島町	里庄町	矢掛町	新庄村	鏡野町	勝央町	奈義町	西粟倉村	久米南町	美咲町	吉備中央町	移動後 移動前
587	958	422	383	511	228	318	245	191	7	240	257	176	18	87	221	235	総計
364	632	143	74	73	104	126	30	32	-	26	33	21	2	28	44	114	岡山市
80	199	89	42	45	41	53	18	12	-	13	22	8	-	19	24	64	北区
100	139	19	17	10	30	21	-	2	-	8	3	4	1	4	5	19	中区
128	204	10	7	12	17	12	5	2	-	2	-	1	-	4	6	13	東区
56	90	25	8	6	16	40	7	16	-	3	8	8	1	1	9	18	南区
40	73	50	21	244	14	140	50	69	-	19	11	13	-	3	18	45	倉敷市
9	22	85	141	6	8	6	-	-	1	150	100	85	7	21	90	9	津山市
9	12	4	4	1	1	11	2	-	-	1	-	5	-	4	6	6	玉野市
4	4	4	4	69	1	5	88	21	-	-	-	1	-	1	2	3	笠岡市
2	1	3	-	24	1	2	8	32	-	-	-	1	-	-	-	-	井原市
6	11	24	4	6	4	11	1	7	4	3	1	2	-	1	1	16	総社市
3	4	17	11	4	6	3	-	6	-	1	-	-	-	2	3	12	高梁市
6	1	11	1	3	-	1	-	-	-	1	-	-	1	3	-	7	新見市
102	45	1	3	1	53	-	-	1	-	1	4	1	-	4	5	1	備前市
-	31	2	6	-	3	1	-	-	-	-	-	5	-	1	-	-	瀬戸内市
21	-	5	22	3	29	1	-	-	-	4	3	1	-	2	6	4	赤磐市
4	4	-	6	5	1	1	1	1	-	17	5	4	-	5	10	-	真庭市
7	19	15	-	3	-	-	1	-	-	3	71	8	5	1	5	2	美作市
-	3	2	3	-	1	-	53	9	-	-	-	-	-	-	-	1	浅口市
5	63	-	4	-	-	-	-	-	1	-	-	-	-	-	5	7	和气町
2	6	1	-	1	-	-	1	-	-	1	-	-	-	-	-	-	早島町
-	-	1	1	58	-	-	-	9	-	-	3	-	-	-	-	-	里庄町
-	4	1	1	5	-	3	5	-	-	-	-	-	-	-	-	-	矢掛町
-	-	3	-	-	-	-	-	-	-	-	-	-	-	-	-	-	新庄村
-	3	9	5	1	-	-	-	-	1	-	4	2	-	2	7	2	鏡野町
-	1	4	50	-	-	-	-	-	-	4	-	20	2	1	9	-	勝央町
-	-	5	9	1	-	-	5	-	-	-	6	-	1	-	1	-	奈義町
-	-	-	5	-	2	-	-	-	-	-	1	1	-	-	-	-	西粟倉村
1	2	6	2	-	-	4	-	1	-	2	3	-	-	-	8	-	久米南町
1	14	19	6	1	-	3	-	-	-	5	10	6	-	8	-	6	美咲町
1	3	7	-	2	-	-	-	3	-	2	2	-	-	-	1	-	吉備中央町

資料：県統計分析課「毎月流動人口調査」

## 23 住民基本台帳人口移動報告

### (1) 年、月別転出入者数

年 月	県内市移動者数			他都道府県からの転入者数			他都道府県への転出者数			転入超過数 (△は転出超過)		
	総 数	男	女	総 数	男	女	総 数	男	女	総 数	男	女
平成21年	33 042	16 583	16 459	29 712	16 716	12 996	32 346	18 003	14 343	△2 634	△1 287	△1 347
22	34 653	17 171	17 482	28 005	15 658	12 347	30 089	16 632	13 457	△2 084	△ 974	△1 110
23	34 265	17 026	17 239	29 998	16 363	13 635	29 393	16 024	13 369	605	339	266
24	34 294	16 848	17 446	30 173	16 621	13 552	29 769	16 312	13 457	404	309	95
25	34 101	16 872	17 229	28 929	16 080	12 849	29 652	16 262	13 390	△ 723	△ 182	△ 541
25年1月	2 155	1 059	1 096	1 471	824	647	1 519	821	698	△ 48	3	△ 51
2	2 396	1 149	1 247	1 649	934	715	1 831	983	848	△ 182	△ 49	△ 133
3	5 993	3 049	2 944	5 642	2 933	2 709	5 850	3 053	2 797	△ 208	△ 120	△ 88
4	4 155	2 137	2 018	6 096	3 451	2 645	6 256	3 564	2 692	△ 160	△ 113	△ 47
5	2 621	1 329	1 292	2 132	1 225	907	2 058	1 104	954	74	121	△ 47
6	2 162	1 036	1 126	1 566	895	671	1 544	889	655	22	6	16
7	2 424	1 170	1 254	2 053	1 176	877	2 051	1 152	899	2	24	△ 22
8	2 423	1 190	1 233	1 854	1 028	826	1 827	1 009	818	27	19	8
9	2 264	1 130	1 134	1 729	964	765	1 809	1 011	798	△ 80	△ 47	△ 33
10	2 693	1 319	1 374	1 876	1 054	822	1 997	1 135	862	△ 121	△ 81	△ 40
11	2 436	1 181	1 255	1 438	813	625	1 439	764	675	△ 1	49	△ 50
12	2 379	1 123	1 256	1 423	783	640	1 471	777	694	△ 48	6	△ 54

資料：総務省統計局「住民基本台帳人口移動報告年報」

- 注) 1 住民基本台帳人口移動報告は、住民基本台帳法の規定に基づいて各市町村長から報告のあった各月別の転入者数を、総務省統計局でとりまとめたもの  
 2 各月及び各年の移動者数は、住民基本台帳法の規定に基づいて、当該期間内に転入届のあった者及びその届出がないために市町村の職権により住民票に記載がなされた者の数であって、必ずしもその期間に実際に移動した者の数ではない。また、同一人が当該期間内に2回以上住所を移した場合は、その都度、移動者数に計上される。  
 同一市町村内（政令指定都市の区を含む）で住所の変更をした者、従前の住所が不詳の者、転出から転入までの期間が1年以上の者及び日本の国籍を有しない者は含まない。  
 3 県内移動者数とは、県内で市町村（政令指定都市の区を含む）の境界を越えて住所を移した者の数をいう。  
 4 転出者数は、転入者の従前の住所地によって総務省統計局で算出した数である。したがって、必ずしも転出証明書の発行を受けた者の数とは一致しない。  
 5 転入超過数とは、他都道府県からの転入者数から他都道府県への転出者数を差し引いた数をいう。

### (2) 移動前の住所地別転入者数及び移動後の住所地別転出者数

平成25年

都 道 府 県	移動前の住所 地別転入者数	移動後の住所 地別転出者数	転入超過数 (△は転出超過)	都 道 府 県	移動前の住所 地別転入者数	移動後の住所 地別転出者数	転入超過数 (△は転出超過)
総 数	28 929	29 652	△ 723	愛 知 県	858	1 012	△ 154
				三 重 県	210	233	△ 23
北 海 道	306	279	27	滋 賀 県	349	359	△ 10
青 森 県	67	40	27	京 都 府	824	898	△ 74
岩 手 県	55	55	-	大 阪 府	2 954	3 382	△ 428
宮 城 県	146	178	△ 32	兵 庫 県	2 731	2 978	△ 247
				奈 良 県	325	282	43
秋 田 県	33	23	10	和 歌 山 県	162	151	11
山 形 県	27	26	1				
福 島 県	84	122	△ 38	鳥 取 県	981	788	193
茨 城 県	262	264	△ 2	島 根 県	755	671	84
				広 島 県	4 868	4 608	260
栃 木 県	99	105	△ 6	山 口 県	949	840	109
群 馬 県	110	111	△ 1				
埼 玉 県	720	762	△ 42	徳 島 県	359	314	45
千 葉 県	681	790	△ 109	香 川 県	1 373	1 326	47
				愛 媛 県	1 064	847	217
東 京 都	2 230	2 939	△ 709	高 知 県	544	381	163
神 奈 川 県	1 228	1 308	△ 80				
新 潟 県	116	121	△ 5	福 岡 県	1 083	1 150	△ 67
富 山 県	80	74	6	佐 賀 県	93	95	△ 2
				長 崎 県	231	190	41
石 川 県	115	121	△ 6	熊 本 県	231	220	11
福 井 県	82	69	13				
山 梨 県	51	63	△ 12	大 分 県	216	181	35
長 野 県	126	112	14	宮 崎 県	170	124	46
				鹿 児 島 県	275	243	32
岐 阜 県	139	137	2	沖 縄 県	222	249	△ 27
静 岡 県	345	431	△ 86				

注) 第23表(1)脚注参照

資料：総務省統計局「住民基本台帳人口移動報告年報」

## 24 国籍(出身地)別在留外国人数

国名	平成21年	22	23	24	25
総数	23 145	22 394	21 488	20 968	20 958
中国	10 452	10 082	9 554	9 601	9 241
韓国・朝鮮	6 771	6 565	6 268	5 975	5 843
フィリピン	1 462	1 458	1 503	1 390	1 482
ベトナム	634	647	693	781	1 162
ブラジル	1 490	1 347	1 183	959	869
インドネシア	491	466	423	423	447
米国	309	322	312	326	321
タバル	125	140	161	148	142
ペルー	123	130	143	138	136
ネパール	103	108	100	99	131
マレーシア	111	109	118	119	123
英無国籍	112	115	114	112	110
その他	6	6	6	8	3
	956	899	910	889	948

注) 1 各年の数値は、12月31日現在のものである。  
 2 平成23年以前は、法務省「登録外国人統計」の結果である。 出典：法務省「在留外国人統計」

## 25 生命表(平均余命)

年齢	岡山県								全国		
	昭和50	55	60	平成2	7	12	17	22	平成12	17	22
男 0	72.25	74.21	75.28	76.32	77.03	77.80	79.22	79.77	77.72	78.56	79.55
5	68.26	69.95	70.89	71.85	72.54	73.23	74.51	75.05	73.10	73.88	74.82
10	63.42	65.07	65.98	66.94	67.62	68.27	69.55	70.10	68.15	68.93	69.85
15	58.51	60.15	61.05	62.01	62.70	63.32	64.59	65.12	63.19	63.97	64.89
20	53.82	55.38	56.24	57.22	57.87	58.47	59.71	60.21	58.33	59.08	59.99
25	49.17	50.64	51.53	52.44	53.08	53.69	54.92	55.37	53.52	54.25	55.16
30	44.47	45.88	46.71	47.63	48.25	48.87	50.13	50.58	48.69	49.43	50.33
35	39.76	41.09	41.95	42.82	43.42	44.10	45.29	45.77	43.89	44.62	45.51
40	35.14	36.40	37.22	38.06	38.65	39.34	40.54	40.96	39.13	39.86	40.73
45	30.64	31.80	32.61	33.40	33.95	34.67	35.82	36.25	34.45	35.18	36.02
50	26.26	27.43	28.21	28.88	29.40	30.14	31.28	31.63	29.91	30.63	31.42
55	22.00	23.18	24.01	24.58	25.00	25.80	26.86	27.18	25.58	26.25	26.98
60	18.04	19.10	19.94	20.55	20.86	21.65	22.66	23.01	21.44	22.09	22.75
65	14.32	15.31	16.07	16.72	17.01	17.73	18.65	18.96	17.54	18.13	18.74
70	10.98	11.80	12.52	13.11	13.44	14.14	14.83	15.12	13.97	14.39	14.96
75	8.19	8.79	9.31	9.87	10.15	10.90	11.40	11.61	10.75	11.07	11.45
80	6.03	6.42	6.71	7.15	7.42	8.00	8.47	8.60	7.96	8.22	8.42
85	4.55	4.71	4.78	5.08	5.26	5.81	6.07	6.09	5.76	5.89	6.00
女 0	77.76	79.78	81.31	82.70	83.81	85.25	86.49	86.93	84.60	85.52	86.30
5	73.58	75.47	76.87	78.24	79.21	80.57	81.76	82.09	79.95	80.81	81.55
10	68.68	70.56	71.93	73.32	74.27	75.61	76.79	77.13	74.98	75.84	76.58
15	63.74	65.60	66.98	68.36	69.30	70.65	71.83	72.17	70.01	70.87	71.61
20	58.85	60.66	62.05	63.44	64.38	65.71	66.88	67.22	65.08	65.93	66.67
25	54.00	55.77	57.16	58.51	59.46	60.78	61.98	62.29	60.16	61.02	61.75
30	49.19	50.93	52.29	53.62	54.56	55.89	57.06	57.39	55.26	56.12	56.83
35	44.36	46.06	47.42	48.75	49.71	51.02	52.18	52.51	50.37	51.23	51.94
40	39.56	41.24	42.58	43.93	44.84	46.17	47.31	47.64	45.52	46.38	47.08
45	34.86	36.48	37.80	39.15	40.04	41.35	42.46	42.79	40.73	41.57	42.27
50	30.23	31.82	33.10	34.40	35.32	36.62	37.71	38.04	36.01	36.84	37.52
55	25.72	27.23	28.52	29.79	30.68	31.97	33.03	33.32	31.40	32.20	32.86
60	21.34	22.76	24.00	25.27	26.15	27.41	28.44	28.66	26.85	27.66	28.28
65	17.18	18.47	19.65	20.85	21.71	22.97	23.90	24.17	22.42	23.19	23.80
70	13.29	14.43	15.50	16.59	17.47	18.66	19.56	19.73	18.19	18.88	19.43
75	9.87	10.74	11.69	12.66	13.50	14.60	15.40	15.54	14.19	14.83	15.27
80	7.08	7.69	8.39	9.19	9.89	10.90	11.57	11.73	10.60	11.13	11.46
85	5.06	5.36	5.83	6.40	6.96	7.78	8.27	8.34	7.61	7.99	8.15

出典：厚生労働省「地域別生命表」「都道府県別生命表」「完全生命表」

注) この表の岡山県値については、昭和60年以前は厚生労働省「地域別生命表」、平成2年以降は厚生労働省「都道府県別生命表」、全国値については、厚生労働省「完全生命表」の結果である。 ※ 0歳における平均余命を平均寿命という。

## 26 労働力状態、年齢、男女別15歳以上人口

平成22年

年 齢 (5歳階級)	総 数	労働力人口							非労働人口
		総 数	就 業 者				休業者	完 全 失 業 者	
			総 数	主に仕事	家事のほか仕事	通学のかたわら仕事			
総 数	1 663 211	970 386	900 116	754 154	115 592	14 458	15 912	70 270	667 942
15～19	94 662	15 040	12 775	6 932	394	5 326	123	2 265	78 093
20～24	97 478	68 773	61 025	50 843	1 566	7 906	710	7 748	26 783
25～29	104 518	88 710	80 077	74 181	3 656	601	1 639	8 633	13 929
30～34	117 606	96 646	89 073	80 071	6 618	272	2 112	7 573	19 071
35～39	140 449	116 237	108 055	94 667	11 635	139	1 614	8 182	22 064
40～44	117 230	99 567	92 966	79 740	12 317	73	836	6 601	15 834
45～49	109 577	94 749	89 295	76 280	12 229	41	745	5 454	13 391
50～54	113 512	96 082	90 845	77 668	12 261	27	889	5 237	16 194
55～59	127 211	99 479	93 605	79 768	12 500	18	1 319	5 874	26 499
60～64	156 250	95 008	87 269	69 573	15 783	20	1 893	7 739	59 431
65～69	128 664	48 688	45 649	32 414	11 675	15	1 545	3 039	77 860
70～74	106 181	25 016	23 875	15 838	7 034	7	996	1 141	79 105
75～79	100 233	15 512	15 014	9 714	4 555	6	739	498	82 932
80～84	77 672	7 967	7 767	4 841	2 433	4	489	200	68 579
85～	71 968	2 912	2 826	1 624	936	3	263	86	68 177
男	786 208	554 633	506 402	479 978	11 140	6 872	8 412	48 231	219 468
15～19	48 116	8 102	6 755	4 293	104	2 280	78	1 347	39 173
20～24	47 468	34 764	30 365	25 955	242	3 896	272	4 399	11 685
25～29	51 784	48 693	43 235	42 293	269	359	314	5 458	2 124
30～34	59 019	56 554	51 633	50 907	221	162	343	4 921	1 523
35～39	70 216	67 621	62 330	61 601	234	81	414	5 291	1 551
40～44	57 798	55 432	51 115	50 426	240	32	417	4 317	1 442
45～49	53 880	51 740	48 101	47 441	206	15	439	3 639	1 419
50～54	55 778	53 184	49 416	48 497	311	12	596	3 768	1 921
55～59	62 951	58 440	53 900	52 423	533	9	935	4 540	3 881
60～64	76 194	58 419	52 025	48 480	2 072	7	1 466	6 394	16 922
65～69	61 423	30 164	27 549	23 613	2 699	7	1 230	2 615	30 264
70～74	48 662	15 346	14 398	11 766	1 817	5	810	948	32 368
75～79	43 254	9 542	9 128	7 333	1 203	3	589	414	32 873
80～84	30 246	4 942	4 802	3 747	707	2	346	140	24 850
85～	19 419	1 690	1 650	1 203	282	2	163	40	17 472
女	877 003	415 753	393 714	274 176	104 452	7 586	7 500	22 039	448 474
15～19	46 546	6 938	6 020	2 639	290	3 046	45	918	38 920
20～24	50 010	34 009	30 660	24 888	1 324	4 010	438	3 349	15 098
25～29	52 734	40 017	36 842	31 888	3 387	242	1 325	3 175	11 805
30～34	58 587	40 092	37 440	29 164	6 397	110	1 769	2 652	17 548
35～39	70 233	48 616	45 725	33 066	11 401	58	1 200	2 891	20 513
40～44	59 432	44 135	41 851	29 314	12 077	41	419	2 284	14 392
45～49	55 697	43 009	41 194	28 839	12 023	26	306	1 815	11 972
50～54	57 734	42 898	41 429	29 171	11 950	15	293	1 469	14 273
55～59	64 260	41 039	39 705	27 345	11 967	9	384	1 334	22 618
60～64	80 056	36 589	35 244	21 093	13 711	13	427	1 345	42 509
65～69	67 241	18 524	18 100	8 801	8 976	8	315	424	47 596
70～74	57 519	9 670	9 477	4 072	5 217	2	186	193	46 737
75～79	56 979	5 970	5 886	2 381	3 352	3	150	84	50 059
80～84	47 426	3 025	2 965	1 094	1 726	2	143	60	43 729
85～	52 549	1 222	1 176	421	654	1	100	46	50 705

注) 1 5年ごとに10月1日現在で行われる国勢調査結果で、15歳以上の就業者である。

2 総数には不詳分を含む。

## 27 市町村、労働力状態別人口

年次 市町村	総数	労働力人口							完全失業者	非労働人口
		総数	就業者					休業者		
			総数	主に仕事	家事のほかの仕事	通学のかたわら仕事				
平成12年	1 658 780	998 781	955 507	803 975	123 862	13 559	14 111	43 274	647 191	
17	1 674 372	984 524	932 588	772 867	130 299	13 709	15 713	51 936	653 905	
22	1 663 211	970 386	900 116	754 154	115 592	14 458	15 912	70 270	667 942	
平成22年 市計	1 557 183	910 656	844 294	707 085	107 965	14 204	15 040	66 362	622 198	
郡計	106 028	59 730	55 822	47 069	7 627	254	872	3 908	45 744	
岡山市	601 248	363 150	332 578	277 852	40 844	8 238	5 644	30 572	234 379	
北區	256 626	153 598	142 759	117 723	16 650	5 858	2 528	10 839	100 563	
中區	119 554	72 119	66 278	55 997	8 151	1 013	1 117	5 841	47 104	
東區	82 999	48 722	45 251	37 953	6 064	505	729	3 471	33 532	
南區	142 069	88 711	78 290	66 179	9 979	862	1 270	10 421	53 180	
倉敷市	398 545	233 608	218 576	182 291	28 708	3 265	4 312	15 032	151 962	
津山市	90 745	53 494	50 472	42 454	6 441	461	1 116	3 022	34 122	
玉野市	57 313	31 488	29 094	24 491	3 829	272	502	2 394	25 067	
笠岡市	47 864	25 380	22 864	19 552	2 826	188	298	2 516	22 337	
井原市	38 470	21 621	20 180	17 004	2 626	101	449	1 441	16 147	
総社市	56 550	33 385	31 317	26 065	4 132	581	539	2 068	22 487	
高梁市	31 295	16 827	16 134	13 426	2 100	360	248	693	14 186	
新見市	29 948	16 350	15 475	13 341	1 851	70	213	875	13 583	
備前市	33 452	17 922	16 640	14 050	2 231	102	257	1 282	15 085	
瀬戸内市	33 012	18 782	17 682	14 681	2 449	170	382	1 100	13 698	
赤磐市	37 331	21 988	20 520	17 011	2 981	203	325	1 468	15 238	
真庭市	42 761	25 118	23 705	20 313	3 032	45	315	1 413	17 506	
美作市	26 922	14 772	13 687	11 676	1 776	22	213	1 085	11 940	
浅口市	31 727	16 771	15 370	12 878	2 139	126	227	1 401	14 461	
和気郡 和気町	13 633	7 203	6 547	5 508	927	27	85	656	6 329	
都窪郡 早島町	10 207	5 906	5 514	4 667	723	42	82	392	4 227	
浅口郡 里庄町	9 390	5 337	4 966	4 196	636	45	89	371	3 953	
小田郡 矢掛町	13 351	7 249	6 800	5 732	923	35	110	449	6 046	
真庭郡 新庄村	842	496	468	375	87	-	6	28	346	
苫田郡 鏡野町	11 958	6 752	6 283	5 281	891	18	93	469	5 173	
勝田郡 勝央町	9 663	5 888	5 530	4 778	648	20	84	358	3 741	
奈義町	5 304	3 366	3 220	2 695	444	12	69	146	1 849	
英田郡 西粟倉村	1 357	740	692	591	84	2	15	48	616	
久米郡 久米南町	4 733	2 745	2 612	2 112	446	12	42	133	1 986	
美咲町	13 874	7 674	7 105	6 066	912	23	104	569	6 182	
加賀郡 吉備中央町	11 716	6 374	6 085	5 068	906	18	93	289	5 296	

注) 1 5年ごとに10月1日現在で行われる国勢調査結果で、15歳以上の就業者である。

2 総数には不詳分を含む。

## 28 産業及び男女別15歳以上就業者数

## (1) 就業の状態(4区分) (平成22年)

産業(大分類)	総数	主に仕事	家事のほか仕事	通学のかたわら仕事	休業者
総数	900 116	754 154	115 592	14 458	15 912
A 農業, 林業 うち 農業	41 777 40 416	28 064 26 814	12 766 12 687	29 28	918 887
B 漁業	1 319	966	262	2	89
C 鉱業, 採石業, 砂利採取業	403	386	14	1	2
D 建設業	71 215	64 705	4 751	43	1 716
E 製造業	168 541	153 981	12 457	283	1 820
F 電気・ガス・熱供給・水道業	4 103	3 925	126	1	51
G 情報通信業	12 682	11 783	670	44	185
H 運輸業, 郵便業	50 723	47 022	3 025	84	592
I 卸売業, 小売業	146 939	117 500	24 070	3 854	1 515
J 金融業, 保険業	19 310	17 466	1 556	8	280
K 不動産業, 物品賃貸業	11 285	8 535	2 402	179	169
L 学術研究, 専門・技術サービス業	20 928	18 589	1 934	51	354
M 宿泊業, 飲食サービス業	44 478	29 049	9 643	5 308	478
N 生活関連サービス業, 娯楽業	30 321	23 787	5 556	581	397
O 教育, 学習支援業	43 744	35 636	5 976	1 290	842
P 医療, 福祉	108 626	90 201	15 516	710	2 199
Q 複合サービス事業	7 273	6 676	500	7	90
R サービス業(他に分類されないもの)	44 425	36 793	6 808	174	650
S 公務(他に分類されるものを除く)	27 503	25 878	1 190	28	407
T 分類不能の産業	44 521	33 212	6 370	1 781	3 158
(再掲)					
第1次産業	43 096	29 030	13 028	31	1 007
第2次産業	240 159	219 072	17 222	327	3 538
第3次産業	572 340	472 840	78 972	12 319	8 209

注) 1 5年ごとに10月1日現在で行われる国勢調査結果で、15歳以上の就業者である。

2 産業3部門には、「分類不能の産業」を含めない。



産業（大分類）	総数	主に仕事	家事のほか 仕事	通学のかた わら仕事	休業者
<b>男</b>	<b>506 402</b>	<b>479 978</b>	<b>11 140</b>	<b>6 872</b>	<b>8 412</b>
A 農業，林業 うち農	25 977	21 804	3 315	15	843
B 漁業	24 780	20 661	3 291	15	813
C 鉱業，採石業，砂利採取業	942	817	36	2	87
D 建設業	332	327	3	1	1
E 製造業	59 975	57 622	730	35	1 588
F 電気・ガス・熱供給・水道業	117 461	115 407	878	180	996
G 情報通信業	3 559	3 506	31	1	21
H 運輸業，郵便業	8 694	8 523	63	26	82
I 卸売業，小売業	41 724	40 761	444	67	452
J 金融業，保険業	71 727	68 007	1 205	1 874	641
K 不動産業，物品賃貸業	8 830	8 725	51	2	52
L 学術研究，専門・技術サービス業	6 727	6 029	465	112	121
M 宿泊業，飲食サービス業	14 145	13 645	245	19	236
N 生活関連サービス業，娯楽業	15 250	12 478	328	2 292	152
O 教育，学習支援業	11 566	10 818	303	303	142
P 医療，福祉	17 812	16 620	387	649	156
Q 複合サービス事業	23 106	22 195	434	287	190
R サービス業（他に分類されないもの）	4 064	4 020	27	4	13
S 公務（他に分類されるものを除く）	28 122	26 621	990	100	411
T 分類不能の産業	20 066	19 737	188	16	125
（再掲）	26 323	22 316	1 017	887	2 103
第1次産業	26 919	22 621	3 351	17	930
第2次産業	177 768	173 356	1 611	216	2 585
第3次産業	275 392	261 685	5 161	5 752	2 794
<b>女</b>	<b>393 714</b>	<b>274 176</b>	<b>104 452</b>	<b>7 586</b>	<b>7 500</b>
A 農業，林業 うち農	15 800	6 260	9 451	14	75
B 漁業	15 636	6 153	9 396	13	74
C 鉱業，採石業，砂利採取業	377	149	226	-	2
D 建設業	71	59	11	-	1
E 製造業	11 240	7 083	4 021	8	128
F 電気・ガス・熱供給・水道業	51 080	38 574	11 579	103	824
G 情報通信業	544	419	95	-	30
H 運輸業，郵便業	3 988	3 260	607	18	103
I 卸売業，小売業	8 999	6 261	2 581	17	140
J 金融業，保険業	75 212	49 493	22 865	1 980	874
K 不動産業，物品賃貸業	10 480	8 741	1 505	6	228
L 学術研究，専門・技術サービス業	4 558	2 506	1 937	67	48
M 宿泊業，飲食サービス業	6 783	4 944	1 689	32	118
N 生活関連サービス業，娯楽業	29 228	16 571	9 315	3 016	326
O 教育，学習支援業	18 755	12 969	5 253	278	255
P 医療，福祉	25 932	19 016	5 589	641	686
Q 複合サービス事業	85 520	68 006	15 082	423	2 009
R サービス業（他に分類されないもの）	3 209	2 656	473	3	77
S 公務（他に分類されるものを除く）	16 303	10 172	5 818	74	239
T 分類不能の産業	7 437	6 141	1 002	12	282
（再掲）	18 198	10 896	5 353	894	1 055
第1次産業	16 177	6 409	9 677	14	77
第2次産業	62 391	45 716	15 611	111	953
第3次産業	296 948	211 155	73 811	6 567	5 415

注) 1 5年ごとに10月1日現在で行われる国勢調査結果で、15歳以上の就業者である。

2 産業3部門には、「分類不能の産業」を含めない。

## 28 産業及び男女別15歳以上就業者数（つづき）

## (2) 従業上の地位（7区分）（平成22年）

産業（大分類）	総数	雇 用 者				役 員	雇人の ある業主	雇人の ない業主	家族 従業者	家庭 内職者
		総数	正 職 従 業 員	規 則 雇 員 ・ 労働者 派遣 社員	の ・ パート・ アルバイト・ その他					
総数	900 116	704 858	478 930	17 650	208 278	48 695	18 349	67 258	33 410	2 976
A 農 業 ， 林 業 うち 農 業	41 777	5 651	2 952	59	2 640	437	1 268	21 528	12 880	-
B 漁 業	40 416	4 643	2 173	46	2 424	376	1 207	21 352	12 825	-
C 鉱業，採石業，砂利採取業	1 319	126	75	-	51	25	189	548	431	-
D 建設業	403	354	323	5	26	40	1	6	2	-
E 製造業	71 215	46 689	40 511	475	5 703	10 704	3 032	8 406	2 370	-
F 電気・ガス・熱供給・水道業	168 541	151 818	118 526	6 243	27 049	8 112	1 158	3 043	1 827	2 509
F 電気・ガス・熱供給・水道業	4 103	4 083	3 630	81	372	20	-	-	-	-
G 情報通信業	12 682	11 368	9 197	610	1 561	807	42	438	26	-
H 運輸業，郵便業	50 723	46 974	35 051	1 165	10 758	2 025	252	1 230	223	-
I 卸売業，小売業	146 939	117 498	64 578	2 083	50 837	12 177	3 179	8 165	5 894	-
J 金融業，保険業	19 310	17 778	14 638	434	2 706	763	143	532	92	-
K 不動産業，物品賃貸業	11 285	6 645	4 367	153	2 125	2 445	259	1 469	467	-
L 学術研究，専門・技術サービス業	20 928	13 803	11 124	348	2 331	2 113	1 109	2 934	964	-
M 宿泊業，飲食サービス業	44 478	34 794	9 553	377	24 864	1 616	2 425	2 959	2 679	-
N 生活関連サービス業，娯楽業	30 321	21 119	10 294	405	10 420	1 216	1 701	4 275	1 935	66
O 教育，学習支援業	43 744	39 562	27 284	713	11 565	367	465	3 130	214	-
P 医療，福祉	108 626	101 787	69 490	1 732	30 565	2 175	2 001	1 278	1 369	-
Q 複合サービス事業	7 273	7 067	5 313	89	1 665	102	44	30	30	-
R サービス業（他に分類されないもの）	44 425	35 101	21 633	1 078	12 390	3 171	637	4 248	856	401
S 公務（他に分類されるものを除く）	27 503	27 496	22 586	307	4 603	-	-	-	-	-
T 分類不能の産業 （再掲）	44 521	15 145	7 805	1 293	6 047	380	444	3 039	1 151	-
第 1 次 産 業	43 096	5 777	3 027	59	2 691	462	1 457	22 076	13 311	-
第 2 次 産 業	240 159	198 861	159 360	6 723	32 778	18 856	4 191	11 455	4 199	2 509
第 3 次 産 業	572 340	485 075	308 738	9 575	166 762	28 997	12 257	30 688	14 749	467

注) 1 5年ごとに10月1日現在で行われる国勢調査結果で、15歳以上の就業者である。

2 総数には、従業上の地位「不詳」を含む。

3 産業3部門には、「分類不能の産業」を含めない。

産業（大分類）	総数	雇用者					役員	雇人の ある業主	雇人の ない業主	家族 従業者	家庭 内職者
		総数	正 規 従 業 員	の ・ 員	労働者派遣 事業所の 派遣社員	パート・ アルバイト・ その他					
<b>男</b>	<b>506 402</b>	<b>381 953</b>	<b>321 556</b>	<b>7 500</b>	<b>52 897</b>	<b>35 841</b>	<b>14 975</b>	<b>52 264</b>	<b>6 008</b>	<b>259</b>	
A 農業，林業 うち農業	25 977	3 355	2 185	49	1 121	341	1 173	19 414	1 688	-	
B 漁業	24 780	2 461	1 482	36	943	288	1 114	19 240	1 671	-	
C 鉱業，採石業，砂利採取業	942	78	50	-	28	24	189	542	109	-	
D 建設業	332	296	279	1	16	28	1	6	1	-	
E 製造業	59 975	39 469	35 531	128	3 810	8 244	3 003	8 369	876	-	
F 電気・ガス・熱供給・水道業	117 461	106 942	95 218	3 753	7 971	6 184	1 046	2 569	434	236	
G 情報通信業	3 559	3 541	3 348	15	178	18	-	-	-	-	
H 運輸業，郵便業	8 694	7 640	7 077	179	384	684	38	327	4	-	
I 卸売業，小売業	41 724	38 650	31 874	827	5 949	1 588	241	1 166	62	-	
J 金融業，保険業	71 727	53 640	43 110	517	10 013	8 715	2 578	5 635	1 146	-	
K 不動産業，物品賃貸業	8 830	7 701	7 403	45	253	608	111	384	24	-	
L 学術研究，専門・技術サービス業	6 727	3 934	2 956	57	921	1 486	206	1 019	82	-	
M 宿泊業，飲食サービス業	14 145	8 873	7 992	151	730	1 659	1 005	2 478	127	-	
N 生活関連サービス業，娯楽業	15 250	10 729	5 562	149	5 018	1 029	1 551	1 489	448	-	
O 教育，学習支援業	11 566	7 684	5 157	133	2 394	774	916	1 816	370	4	
P 医療，福祉	17 812	16 695	13 791	174	2 730	266	159	644	47	-	
Q 複合サービス事業	23 106	18 857	15 662	198	2 997	1 346	1 794	1 000	106	-	
R サービス業（他に分類されないもの）	4 064	3 929	3 596	17	316	93	17	20	5	-	
S 公務（他に分類されるものを除く）	28 122	21 595	16 773	456	4 366	2 485	590	3 183	245	19	
T 分類不能の産業 （再掲）	20 066	20 060	18 466	67	1 527	-	-	-	-	-	
第1次産業	26 323	8 285	5 526	584	2 175	269	357	2 203	234	-	
第2次産業	26 919	3 433	2 235	49	1 149	365	1 362	19 956	1 797	-	
第3次産業	177 768	146 707	131 028	3 882	11 797	14 456	4 050	10 944	1 311	236	
	275 392	223 528	182 767	2 985	37 776	20 751	9 206	19 161	2 666	23	
<b>女</b>	<b>393 714</b>	<b>322 905</b>	<b>157 374</b>	<b>10 150</b>	<b>155 381</b>	<b>12 854</b>	<b>3 374</b>	<b>14 994</b>	<b>27 402</b>	<b>2 717</b>	
A 農業，林業 うち農業	15 800	2 296	767	10	1 519	96	95	2 114	11 192	-	
B 漁業	15 636	2 182	691	10	1 481	88	93	2 112	11 154	-	
C 鉱業，採石業，砂利採取業	377	48	25	-	23	1	-	6	322	-	
D 建設業	71	58	44	4	10	12	-	-	1	-	
E 製造業	11 240	7 220	4 980	347	1 893	2 460	29	37	1 494	-	
F 電気・ガス・熱供給・水道業	51 080	44 876	23 308	2 490	19 078	1 928	112	474	1 393	2 273	
G 情報通信業	544	542	282	66	194	2	-	-	-	-	
H 運輸業，郵便業	3 988	3 728	2 120	431	1 177	123	4	111	22	-	
I 卸売業，小売業	8 999	8 324	3 177	338	4 809	437	11	64	161	-	
J 金融業，保険業	75 212	63 858	21 468	1 566	40 824	3 462	601	2 530	4 748	-	
K 不動産業，物品賃貸業	10 480	10 077	7 235	389	2 453	155	32	148	68	-	
L 学術研究，専門・技術サービス業	4 558	2 711	1 411	96	1 204	959	53	450	385	-	
M 宿泊業，飲食サービス業	6 783	4 930	3 132	197	1 601	454	104	456	837	-	
N 生活関連サービス業，娯楽業	29 228	24 065	3 991	228	19 846	587	874	1 470	2 231	-	
O 教育，学習支援業	18 755	13 435	5 137	272	8 026	442	785	2 459	1 565	62	
P 医療，福祉	25 932	22 867	13 493	539	8 835	101	306	2 486	167	-	
Q 複合サービス事業	85 520	82 930	53 828	1 534	27 568	829	207	278	1 263	-	
R サービス業（他に分類されないもの）	3 209	3 138	1 717	72	1 349	9	27	10	25	-	
S 公務（他に分類されるものを除く）	16 303	13 506	4 860	622	8 024	686	47	1 065	611	382	
T 分類不能の産業 （再掲）	7 437	7 436	4 120	240	3 076	-	-	-	-	-	
第1次産業	18 198	6 860	2 279	709	3 872	111	87	836	917	-	
第2次産業	16 177	2 344	792	10	1 542	97	95	2 120	11 514	-	
第3次産業	62 391	52 154	28 332	2 841	20 981	4 400	141	511	2 888	2 273	
	296 948	261 547	125 971	6 590	128 986	8 246	3 051	11 527	12 083	444	

注) 1 5年ごとに10月1日現在で行われる国勢調査結果で、15歳以上の就業者である。

2 総数には、従業上の地位「不詳」を含む。

3 産業3部門には、「分類不能の産業」を含めない。

## 29 産業及び男女別15歳以上就業者数

産 業	就 業 者 数				産 業 別 割 合			
	平成7年	12	17	22	平成7年	12	17	22
総 数	989 559	955 507	932 588	900 116	100.0	100.0	100.0	100.0
第1次産業	77 875	62 358	59 677	43 096	7.9	6.6	6.5	5.0
農業、林業	75 566	60 395	57 920	41 777	7.6	6.3	6.2	4.6
うち農業	74 015	59 073	56 974	40 416	7.5	6.2	6.1	4.5
漁業	2 309	1 963	1 757	1 319	0.2	0.2	0.1	0.1
第2次産業	344 069	309 353	272 414	240 159	34.9	32.6	29.7	28.1
鉱業、採石業、砂利採取業	1 066	1 051	474	403	0.1	0.1	0.1	0.0
建設業	105 154	99 093	86 856	71 215	10.6	10.4	9.3	7.9
製造業	237 849	209 209	185 084	168 541	24.0	21.9	19.8	18.7
第3次産業	565 228	576 947	586 459	572 340	57.3	60.8	63.8	66.9
電気・ガス・熱供給・水道業	5 338	5 302	4 527	4 103	0.5	0.6	0.5	0.5
情報通信業	...	...	...	12 682	...	...	...	1.4
運輸業、郵便業	60 422	59 925	63 641	50 723	6.1	6.3	6.8	5.6
卸売業、小売業	206 524	204 071	200 117	146 939	20.9	21.4	21.5	16.3
金融業、保険業	30 433	29 436	27 000	19 310	3.1	3.1	2.9	2.1
不動産業、物品賃貸業	...	...	...	11 285	...	...	...	1.3
学術研究、専門・技術サービス業	...	...	...	20 928	...	...	...	2.3
宿泊業、飲食サービス業	...	...	...	44 478	...	...	...	4.9
生活関連サービス業、娯楽業	...	...	...	30 321	...	...	...	3.4
教育・学習支援業	...	...	44 195	43 744	...	...	4.7	4.9
医療・福祉	...	...	94 418	108 626	...	...	10.1	12.1
複合サービス事業	231 782	247 826	123 222	7 273	23.4	25.9	13.2	0.8
サービス業（他に分類されないもの）	...	...	...	44 425	...	...	...	4.9
公務（他に分類されるものを除く）	30 729	30 387	29 339	27 503	3.1	3.2	3.1	3.1
分類不能の産業	2 387	6 849	14 038	44 521	0.2	0.7	1.5	4.9
男	578 124	550 761	531 133	506 402	100.0	100.0	100.0	100.0
第1次産業	43 454	35 083	35 046	26 919	7.5	6.4	6.7	5.6
農業、林業	41 860	33 722	33 812	25 977	7.2	6.1	6.4	5.1
うち農業	40 568	32 630	33 012	24 780	7.0	5.9	6.2	4.9
漁業	1 594	1 361	1 234	942	0.3	0.2	0.2	0.2
第2次産業	236 565	219 081	197 253	177 768	41.0	40.1	37.7	37.0
鉱業、採石業、砂利採取業	864	867	392	332	0.1	0.2	0.1	0.1
建設業	88 655	84 204	73 639	59 975	15.3	15.3	13.9	11.8
製造業	147 046	134 010	123 222	117 461	25.4	24.3	23.2	23.2
第3次産業	296 701	292 828	290 465	275 392	51.4	53.5	55.6	57.4
電気・ガス・熱供給・水道業	4 593	4 592	3 985	3 559	0.8	0.8	0.8	0.7
情報通信業	...	...	...	8 694	...	...	...	1.7
運輸業、郵便業	50 437	48 830	51 013	41 724	8.7	8.9	9.6	8.2
卸売業、小売業	100 635	95 762	92 443	71 727	17.4	17.4	17.4	14.2
金融業、保険業	14 886	14 630	13 729	8 830	2.6	2.7	2.6	1.7
不動産業、物品賃貸業	...	...	...	6 727	...	...	...	1.3
学術研究、専門・技術サービス業	...	...	...	14 145	...	...	...	2.8
宿泊業、飲食サービス業	...	...	...	15 250	...	...	...	3.0
生活関連サービス業、娯楽業	...	...	...	11 566	...	...	...	2.3
教育・学習支援業	...	...	18 516	17 812	...	...	3.5	3.5
医療・福祉	...	...	19 573	23 106	...	...	3.7	4.6
複合サービス事業	103 026	106 381	69 363	4 064	17.8	19.3	13.1	0.8
サービス業（他に分類されないもの）	...	...	...	28 122	...	...	...	5.6
公務（他に分類されるものを除く）	23 124	22 633	21 843	20 066	4.0	4.1	4.1	4.0
分類不能の産業	1 404	3 769	8 369	26 323	0.2	0.7	1.6	5.2
女	411 435	404 746	401 455	393 714	100.0	100.0	100.0	100.0
第1次産業	34 421	27 275	24 631	16 177	8.4	6.8	6.2	4.3
農業、林業	33 706	26 673	24 108	15 800	8.2	6.6	6.0	4.0
うち農業	33 447	26 443	23 962	15 636	8.1	6.5	6.0	4.0
漁業	715	602	523	377	0.2	0.1	0.1	0.1
第2次産業	107 504	90 272	75 161	62 391	26.2	22.5	19.0	16.6
鉱業、採石業、砂利採取業	202	184	82	71	-	-	0.0	0.0
建設業	16 499	14 889	13 217	11 240	4.0	3.7	3.3	2.9
製造業	90 803	75 199	61 862	51 080	22.1	18.6	15.4	13.0
第3次産業	268 527	284 119	295 994	296 948	65.4	70.7	74.8	79.1
電気・ガス・熱供給・水道業	745	710	542	544	0.2	0.2	0.1	0.1
情報通信業	...	...	...	3 988	...	...	...	1.0
運輸業、郵便業	9 985	11 095	12 628	8 999	2.4	2.7	3.1	2.3
卸売業、小売業	105 889	108 309	107 674	75 212	25.7	26.8	26.8	19.1
金融業、保険業	15 547	14 806	13 271	10 480	3.8	3.7	3.3	2.7
不動産業、物品賃貸業	...	...	...	4 558	...	...	...	1.2
学術研究、専門・技術サービス業	...	...	...	6 783	...	...	...	1.7
宿泊業、飲食サービス業	...	...	...	29 228	...	...	...	7.4
生活関連サービス業、娯楽業	...	...	...	18 755	...	...	...	4.8
教育・学習支援業	...	...	25 679	25 932	...	...	6.4	6.6
医療・福祉	...	...	74 845	85 520	...	...	18.6	21.7
複合サービス事業	128 756	141 445	53 859	3 209	31.3	34.9	13.4	0.8
サービス業（他に分類されないもの）	...	...	...	16 303	...	...	...	4.1
公務（他に分類されるものを除く）	7 605	7 754	7 496	7 437	1.8	1.9	1.9	1.9
分類不能の産業	983	3 080	5 669	18 198	0.2	0.8	1.4	4.6

注) 1 5年ごとに10月1日現在で行われる国勢調査結果で、15歳以上の就業者である。

2 総数には、不詳分を含む。

3 「第1次産業」、「第2次産業」、「第3次産業」の計の産業3部門別の割合は、分母に「分類不能の産業」を含めない。

4 平成7年～平成17年については、運輸業、郵便業又は情報通信業の数を、卸売業、小売業に飲食店の数を、金融業・保険業に不動産業の数を、複合サービス事業にサービス業又はサービス業（他に分類されないもの）の数を含んでいる。

## 30 市町村、産業3部門、男女別15歳以上就業者数

年次 市町村	総数			第1次産業			第2次産業			第3次産業		
	計	男	女	計	男	女	計	男	女	計	男	女
平成12年	955 507	550 761	404 746	62 358	35 083	27 275	309 353	219 081	90 272	576 947	292 828	284 119
17	932 588	531 133	401 455	59 677	35 046	24 631	272 414	197 253	75 161	586 459	290 465	295 994
22	900 116	506 402	393 714	43 096	26 919	16 177	240 159	177 768	62 391	572 340	275 392	296 948
市計	844 294	475 160	369 134	35 899	22 357	13 542	224 136	166 539	57 597	540 666	260 488	280 178
郡計	55 822	31 242	24 580	7 197	4 562	2 635	16 023	11 229	4 794	31 674	14 904	16 770
岡山市	332 578	186 610	145 968	8 925	5 437	3 488	67 642	50 759	16 883	234 539	117 300	117 239
北区	142 759	80 323	62 436	3 450	2 085	1 365	23 125	17 474	5 651	104 140	53 333	50 807
中区	66 278	36 937	29 341	813	539	274	12 511	9 557	2 954	47 794	23 753	24 041
東区	45 251	25 161	20 090	2 573	1 520	1 053	12 404	9 010	3 394	28 363	13 498	14 865
南区	78 290	44 189	34 101	2 089	1 293	796	19 602	14 718	4 884	54 242	26 716	27 526
倉敷市	218 576	124 255	94 321	4 490	2 838	1 652	67 462	51 935	15 527	135 787	63 377	72 410
津山市	50 472	27 800	22 672	2 982	1 948	1 034	13 125	9 482	3 643	30 719	14 269	16 450
玉野市	29 094	16 906	12 188	791	479	312	9 796	7 685	2 111	17 461	8 143	9 318
笠岡市	22 864	12 784	10 080	1 013	661	352	7 542	5 361	2 181	13 922	6 520	7 402
井原市	20 180	11 087	9 093	1 315	774	541	7 626	4 972	2 654	10 102	4 708	5 394
総社市	31 317	17 719	13 598	1 502	960	542	9 562	6 998	2 564	18 714	8 840	9 874
高梁市	16 134	8 968	7 166	2 516	1 471	1 045	4 552	3 262	1 290	8 727	4 030	4 697
新見市	15 475	8 756	6 719	2 282	1 423	859	4 265	2 968	1 297	8 421	4 053	4 368
備前市	16 640	9 486	7 154	604	373	231	5 971	4 395	1 576	9 459	4 363	5 096
瀬戸内市	17 682	9 758	7 924	1 765	1 028	737	4 936	3 478	1 458	10 055	4 716	5 339
赤磐市	20 520	11 388	9 132	1 912	1 154	758	5 828	4 043	1 785	12 356	5 955	6 401
真庭市	23 705	13 135	10 570	3 435	2 208	1 227	6 602	4 552	2 050	13 371	6 198	7 173
美作市	13 687	7 728	5 959	1 666	1 110	556	4 178	3 025	1 153	7 650	3 489	4 161
浅口市	15 370	8 780	6 590	701	493	208	5 049	3 624	1 425	9 383	4 527	4 856
和気郡												
和気町	6 547	3 616	2 931	461	304	157	2 135	1 458	677	3 869	1 805	2 064
都窪郡												
早島町	5 514	3 080	2 434	94	64	30	1 294	1 021	273	3 984	1 898	2 086
浅口郡												
里庄町	4 966	2 739	2 227	107	71	36	1 694	1 169	525	2 978	1 392	1 586
小田郡												
矢掛町	6 800	3 778	3 022	599	392	207	2 393	1 579	814	3 706	1 746	1 960
真庭郡												
新庄村	468	269	199	143	89	54	81	66	15	244	114	130
苫田郡												
鏡野町	6 283	3 502	2 781	1 077	705	372	1 553	1 106	447	3 603	1 660	1 943
勝田郡												
勝央町	5 530	3 137	2 393	698	456	242	1 824	1 294	530	2 928	1 339	1 589
奈義町	3 220	1 905	1 315	545	334	211	727	512	215	1 759	956	803
英田郡												
西粟倉村	692	383	309	97	77	20	207	144	63	385	161	224
久米郡												
久米南町	2 612	1 437	1 175	727	436	291	532	368	164	1 344	630	714
美咲町	7 105	4 018	3 087	1 247	787	460	1 945	1 395	550	3 894	1 824	2 070
加賀郡												
吉備中央町	6 085	3 378	2 707	1 402	847	555	1 638	1 117	521	2 980	1 379	1 601

注) 1 5年ごとに10月1日現在で行われる国勢調査結果で、15歳以上の就業者である。

2 総数には、不詳分を含む。

3 産業3部門には、「分類不能の産業」を含めない。

## 31 市町村、産業大分類、男女別15歳以上就業者数

年次 市町村	全産業		農業，林業		うち農業		漁業		鉱業，採石業， 砂利採取業		建設業		製造業	
	男	女	男	女	男	女	男	女	男	女	男	女	男	女
平成22年	506 402	393 714	25 977	15 800	24 780	15 636	942	377	332	71	59 975	11 240	117 461	51 080
市計	475 160	369 134	21 430	13 173	20 537	13 064	927	369	314	66	56 421	10 628	109 804	46 903
郡計	31 242	24 580	4 547	2 627	4 243	2 572	15	8	18	5	3 554	612	7 657	4 177
岡山市	186 610	145 968	5 342	3 436	5 276	3 427	95	52	31	14	21 542	4 314	29 186	12 555
北区	80 323	62 436	2 074	1 362	2 041	1 356	11	3	15	7	8 058	1 549	9 401	4 095
中区	36 937	29 341	533	273	516	271	6	1	5	5	4 200	886	5 352	2 063
東区	25 161	20 090	1 472	1 021	1 466	1 021	48	32	6	1	2 606	512	6 398	2 881
南区	44 189	34 101	1 263	780	1 253	779	30	16	5	1	6 678	1 367	8 035	3 516
倉敷市	124 255	94 321	2 582	1 596	2 559	1 595	256	56	15	4	16 627	3 050	35 293	12 473
津山市	27 800	22 672	1 948	1 034	1 747	1 013	-	-	14	-	3 294	675	6 174	2 968
玉野市	16 906	12 188	404	281	404	280	75	31	4	2	1 739	320	5 942	1 789
笠岡市	12 784	10 080	522	315	521	313	139	37	11	3	1 466	279	3 884	1 899
井原市	11 087	9 093	774	541	757	537	-	-	19	2	1 130	179	3 823	2 473
総社市	17 719	13 598	957	542	941	541	3	-	14	5	1 835	263	5 149	2 296
高梁市	8 968	7 166	1 470	1 045	1 415	1 038	1	-	28	8	974	157	2 260	1 125
新見市	8 756	6 719	1 418	858	1 247	832	5	1	95	13	1 215	185	1 658	1 099
備前市	9 486	7 154	257	155	250	154	116	76	24	7	685	176	3 686	1 393
瀬戸内市	9 758	7 924	879	651	876	651	149	86	2	-	796	161	2 680	1 297
赤磐市	11 388	9 132	1 154	758	1 137	754	-	-	12	5	1 264	258	2 767	1 522
真庭市	13 135	10 570	2 198	1 223	1 960	1 199	10	4	33	2	1 865	297	2 654	1 751
美作市	7 728	5 959	1 108	553	1 030	545	2	3	12	1	1 019	169	1 994	983
浅口市	8 780	6 590	417	185	417	185	76	23	-	-	970	145	2 654	1 280
和気郡														
和気町	3 616	2 931	302	156	298	156	2	1	1	-	345	68	1 112	609
都窪郡														
早島町	3 080	2 434	64	30	64	30	-	-	-	-	429	72	592	201
浅口郡														
里庄町	2 739	2 227	68	35	68	35	3	1	1	1	266	48	902	476
小田郡														
矢掛町	3 778	3 022	392	207	384	206	-	-	7	1	462	87	1 110	726
真庭郡														
新庄村	269	199	88	53	69	50	1	1	-	-	37	3	29	12
苫田郡														
鏡野町	3 502	2 781	701	368	594	350	4	4	3	1	390	73	713	373
勝田郡														
勝央町	3 137	2 393	455	242	437	241	1	-	3	1	303	57	988	472
奈義町	1 905	1 315	333	210	304	202	1	1	-	-	153	23	359	192
英田郡														
西栗倉村	383	309	77	20	31	12	-	-	-	-	66	9	78	54
久米郡														
久米南町	1 437	1 175	435	291	428	286	1	-	2	-	160	27	206	137
美咲町	4 018	3 087	785	460	743	452	2	-	1	1	527	78	867	471
加賀郡														
吉備中央町	3 378	2 707	847	555	823	552	-	-	-	-	416	67	701	454

注) 1 5年ごとに10月1日現在で行われる国勢調査結果で、15歳以上の就業者である。

2 総数には、不詳分を含む。

電気・ガス・ 熱供給・水道業		情報通信業		運輸業, 郵便業		卸売・小売業		金融・保険業		不動産業, 物品賃貸業		学術研究, 専門・技 術サービス業		年次 市町村
男	女	男	女	男	女	男	女	男	女	男	女	男	女	
3 559	544	8 694	3 988	41 724	8 999	71 727	75 212	8 830	10 480	6 727	4 558	14 145	6 783	22年
3 367	511	8 404	3 872	39 451	8 504	68 087	71 347	8 488	10 003	6 488	4 450	13 475	6 479	市計
192	33	290	116	2 273	495	3 640	3 865	342	477	239	108	670	304	郡計
1 312	188	5 010	2 376	14 812	3 399	31 580	29 601	4 462	4 520	3 620	2 358	6 294	3 291	岡山市
582	70	2 508	1 135	5 164	963	13 763	12 087	2 267	1 938	1 794	1 190	2 997	1 520	北區
296	49	1 029	470	2 816	748	5 970	5 699	1 128	1 059	688	461	1 349	777	中區
168	40	409	215	2 401	630	3 552	3 712	397	573	295	178	618	301	東區
266	29	1 064	556	4 431	1 058	8 295	8 103	670	950	843	529	1 330	693	南區
969	152	1 744	787	11 683	2 473	16 245	19 097	1 898	2 522	1 593	1 184	3 604	1 566	倉敷市
266	30	263	102	1 709	382	3 890	4 385	379	574	293	240	611	288	津山市
90	24	300	122	1 386	340	1 995	2 329	220	334	175	129	629	267	玉野市
118	19	133	66	1 293	276	1 707	1 987	216	233	102	63	263	134	笠岡市
49	8	61	24	912	164	1 231	1 355	124	145	64	50	158	59	井原市
152	18	244	89	1 327	203	2 077	2 432	307	378	180	121	444	177	総社市
74	12	31	19	621	92	941	1 089	101	120	80	55	111	38	高梁市
24	3	47	18	699	90	924	979	70	109	19	19	129	78	新見市
27	7	103	45	940	289	1 145	1 338	161	204	45	29	179	105	備前市
64	10	121	61	886	201	1 149	1 263	148	194	60	46	189	109	瀬戸内市
63	13	144	66	1 063	183	1 464	1 569	146	213	108	67	291	134	赤磐市
49	12	61	33	796	163	1 722	1 704	91	191	52	33	226	79	真庭市
34	5	30	16	460	77	927	888	39	91	35	18	122	63	美作市
76	10	112	48	864	172	1 090	1 331	126	175	62	38	225	91	浅口市
22	5	46	11	320	59	398	438	45	69	28	7	74	38	和気町
29	7	74	37	326	106	527	533	48	70	63	32	95	45	早島町
31	6	38	9	292	67	321	400	44	52	32	13	51	30	里庄町
17	2	33	12	315	48	462	522	72	70	17	8	62	31	矢掛町
1	-	1	-	10	3	20	13	-	-	-	-	5	2	新庄村
20	5	24	14	178	84	462	445	36	43	17	7	117	43	鏡野町
16	1	13	10	185	44	322	361	22	44	29	21	61	33	勝央町
8	2	8	5	73	10	155	185	16	24	11	4	29	9	奈義町
3	1	-	-	15	2	39	38	2	2	-	-	3	1	西栗倉村
8	1	6	3	91	10	175	185	8	16	13	1	33	13	久米南町
20	1	32	11	256	36	424	459	28	61	15	8	95	35	美咲町
17	2	15	4	212	26	335	286	21	26	14	7	45	24	吉備中央町

## 31 市町村、産業大分類、男女別15歳以上就業者数(つづき)

年次 市町村	宿泊業, 飲食サービス業		生活関連サービス業, 娯楽業		教育, 学習支援業		医療, 福祉		複合サービス事業		サービス業(他に分類されないもの)		公務(他に分類されるものを除く)		分類不能	
	男	女	男	女	男	女	男	女	男	女	男	女	男	女	男	女
平成22年	15 250	29 228	11 566	18 755	17 812	25 932	23 106	85 520	4 064	3 209	28 122	16 303	20 066	7 437	26 323	18 198
市計	14 655	27 845	11 002	17 722	16 846	24 359	21 852	79 817	3 589	2 830	26 436	15 592	18 348	6 847	25 776	17 817
郡計	595	1 383	564	1 033	966	1 573	1 254	5 703	475	379	1 686	711	1 718	590	547	381
岡山市	7 152	11 874	4 581	6 990	8 216	10 673	10 128	31 015	1 043	896	10 918	7 407	8 172	2 651	13 114	8 358
北区	3 960	5 807	2 085	3 167	4 316	5 219	4 776	12 957	418	324	4 592	3 125	4 111	1 305	7 431	4 613
中区	1 333	2 287	953	1 334	1 731	2 305	2 286	6 504	157	149	2 249	1 635	1 768	564	3 088	2 072
東区	592	1 271	512	860	943	1 296	1 018	4 211	213	192	1 449	1 066	931	320	1 133	778
南区	1 267	2 509	1 031	1 629	1 226	1 853	2 048	7 343	255	231	2 628	1 581	1 362	462	1 462	895
倉敷市	3 492	7 471	2 706	4 751	3 431	5 787	5 083	21 003	568	514	7 132	3 626	3 229	1 477	6 105	4 732
津山市	762	1 621	674	990	1 012	1 318	1 348	5 004	335	250	1 350	801	1 377	465	2 101	1 545
玉野市	369	867	437	750	367	633	585	2 672	81	76	945	525	564	250	599	447
笠岡市	258	660	238	496	320	566	515	2 235	131	91	763	375	463	201	242	145
井原市	199	437	217	368	287	473	396	1 818	141	99	517	253	352	141	633	504
総社市	435	936	384	642	782	1 073	756	2 877	130	105	847	454	775	369	921	618
高梁市	220	472	184	315	300	433	361	1 569	152	94	450	218	404	171	205	134
新見市	182	405	161	275	369	487	303	1 421	230	148	440	172	456	164	312	195
備前市	189	441	205	298	192	394	335	1 392	76	79	468	330	298	145	355	251
瀬戸内市	234	446	175	261	257	441	447	1 687	85	67	526	406	375	147	536	390
赤磐市	248	547	259	401	454	599	463	1 988	106	90	609	358	537	173	236	188
真庭市	478	739	356	537	360	663	566	2 373	275	159	572	271	594	216	177	120
美作市	288	563	249	357	186	301	239	1 383	139	101	329	174	412	124	104	89
浅口市	149	366	176	291	313	518	327	1 380	97	61	570	222	340	153	136	101
和気郡																
和気町	70	188	93	132	92	196	189	714	55	29	227	98	146	80	49	33
都窪郡																
早島町	70	162	68	132	130	181	167	604	7	16	179	110	115	51	97	45
浅口郡																
里庄町	39	102	41	90	107	177	91	500	24	21	163	66	118	53	107	80
小田郡																
矢掛町	47	107	73	116	114	184	133	664	68	39	170	78	163	79	61	41
真庭郡																
新庄村	3	11	2	9	9	13	13	62	11	5	11	1	28	11	-	-
苫田郡																
鏡野町	83	152	54	105	103	164	128	679	67	56	199	88	172	58	31	19
勝田郡																
勝央町	82	166	56	92	102	157	91	508	61	41	141	63	158	48	48	32
奈義町	45	86	21	50	42	62	63	272	29	25	66	29	390	40	103	86
英田郡																
西栗倉村	13	28	8	14	13	33	12	76	13	10	12	3	28	16	1	2
久米郡																
久米南町	24	56	21	40	49	75	34	224	14	23	81	32	73	35	3	6
美咲町	62	161	71	160	85	151	151	752	73	70	310	92	202	73	12	7
加賀郡																
吉備中央町	57	164	56	93	120	180	182	648	53	44	127	51	125	46	35	30



## 32 市町村別15歳以上人口及び就業状況割合

年次 市町村	15歳以上人口							
	総数	労働力人口					完全失業者	非労働力人口
		就業者						
		総数	第1次産業	第2次産業	第3次産業			
平成12年	1658 780	955 507	6.6	32.6	60.8	43 274	647 191	
17	1674 372	932 588	6.5	29.7	63.8	51 936	653 905	
22	1663 211	900 116	5.0	28.1	66.9	70 270	667 942	
市計	1557 183	844 294	4.5	28.0	67.5	66 362	622 198	
郡計	106 028	55 822	13.1	29.2	57.7	3 908	45 744	
岡山市	601 248	332 578	2.9	21.7	75.4	30 572	234 379	
北区	256 626	142 759	2.6	17.7	79.7	10 839	100 563	
中区	119 554	66 278	1.3	20.5	78.2	5 841	47 104	
東区	82 999	45 251	5.9	28.6	65.4	3 471	33 532	
南区	142 069	78 290	2.8	25.8	71.4	10 421	53 180	
倉敷市	398 545	218 576	2.2	32.5	65.4	15 032	151 962	
津山市	90 745	50 472	6.4	28.0	65.6	3 022	34 122	
玉野市	57 313	29 094	2.8	34.9	62.3	2 394	25 067	
笠岡市	47 864	22 864	4.5	33.6	61.9	2 516	22 337	
井原市	38 470	20 180	6.9	40.0	53.0	1 441	16 147	
総社市	56 550	31 317	5.0	32.1	62.8	2 068	22 487	
高梁市	31 295	16 134	15.9	28.8	55.3	693	14 186	
新見市	29 948	15 475	15.2	28.5	56.3	875	13 583	
備前市	33 452	16 640	3.8	37.2	59.0	1 282	15 085	
瀬戸内市	33 012	17 682	10.5	29.5	60.0	1 100	13 698	
赤磐市	37 331	20 520	9.5	29.0	61.5	1 468	15 238	
真庭市	42 761	23 705	14.7	28.2	57.1	1 413	17 506	
美作市	26 922	13 687	12.3	31.0	56.7	1 085	11 940	
浅口市	31 727	15 370	4.6	33.4	62.0	1 401	14 461	
和気郡								
和気町	13 633	6 547	7.1	33.0	59.8	656	6 329	
都窪郡								
早島町	10 207	5 514	1.7	24.1	74.2	392	4 227	
浅口郡								
里庄町	9 390	4 966	2.2	35.4	62.3	371	3 953	
小田郡								
矢掛町	13 351	6 800	8.9	35.7	55.3	449	6 046	
真庭郡								
新庄村	842	468	30.6	17.3	52.1	28	346	
苫田郡								
鏡野町	11 958	6 283	17.3	24.9	57.8	469	5 173	
勝田郡								
勝央町	9 663	5 530	12.8	33.5	53.7	358	3 741	
奈義町	5 304	3 220	18.0	24.0	58.0	146	1 849	
英田郡								
西栗倉村	1 357	692	14.1	30.0	55.9	48	616	
久米郡								
久米南町	4 733	2 612	27.9	20.4	51.6	133	1 986	
美咲町	13 874	7 105	17.6	27.4	55.0	569	6 182	
加賀郡								
吉備中央町	11 716	6 085	23.3	27.2	49.5	289	5 296	

注) 1 5年ごとに10月1日現在で行われる国勢調査の結果である。

2 15歳以上人口総数には、労働力状態「不詳」を含む。

3 就業状況割合には、分母に産業別「分類不能」の就業者は含まない。

## 4 民 営 事 業 所

## 33 市 町 村、産 業 大 分 類 別 事 業 所 数 及 び 従 業 者 数

年 次 市 町 村	A～R 全産業(事業内容等不詳を含む)		A～B 農 林 漁 業		C～R 非農林漁業 (S公務を除く)		C 鉱 業, 採 石 業, 砂 利 採 集 業		D 建 設 業		E 製 造 業		F 電 気・ガ ス・ 熱 供 給・水 道 業	
	事業所数	従業者数	事業所数	従業者数	事業所数	従業者数	事業所数	従業者数	事業所数	従業者数	事業所数	従業者数	事業所数	従業者数
平成														
24年2月1日	85 833	805 627	444	4 910	80 994	800 717	49	371	8 534	61 226	7 283	166 951	45	2 528
市 計	81 068	762 314	341	3 520	76 456	758 794	45	311	7 889	57 836	6 686	152 146	44	2 527
郡 計	4 765	43 313	103	1 390	4 538	41 923	4	60	645	3 390	597	14 805	1	1
岡 山 市	33 889	322 468	89	805	31 229	321 663	13	61	2 895	22 944	1 971	37 392	15	1 101
北 区	19 444	182 333	44	332	17 665	182 001	10	51	1 230	10 845	760	12 405	6	453
中 区	4 481	43 152	10	76	4 206	43 076	1	4	434	3 302	291	5 242	3	231
東 区	3 249	32 895	14	154	3 060	32 741	1	3	330	1 921	320	9 428	1	88
南 区	6 715	64 088	21	243	6 298	63 845	1	3	901	6 876	600	10 317	5	329
倉 敷 市	19 581	202 999	37	349	18 575	202 650	3	19	2 047	17 636	1 790	46 148	16	933
津 山 市	5 409	45 087	27	274	5 189	44 813	3	3	534	3 661	411	7 860	5	285
玉 野 市	2 621	25 498	11	115	2 547	25 383	1	5	272	1 559	259	8 664	3	37
笠 岡 市	2 104	18 224	12	155	2 029	18 069	5	29	184	1 191	244	4 975	1	29
井 原 市	1 857	15 746	18	151	1 797	15 595	1	32	180	965	309	6 941	-	-
総 社 市	2 148	23 468	10	180	2 056	23 288	3	11	217	1 143	232	9 427	1	15
高 梁 市	1 864	14 874	15	144	1 827	14 730	1	17	186	1 135	137	3 592	2	124
新 見 市	1 719	11 694	27	217	1 644	11 477	6	69	193	1 324	152	2 595	-	-
備 前 市	2 060	17 144	14	106	2 003	17 038	2	5	172	817	310	6 623	-	-
瀬 戸 内 市	1 349	13 797	15	414	1 287	13 383	-	-	151	813	189	4 703	-	-
赤 磐 市	1 339	11 718	10	151	1 279	11 567	2	7	184	1 002	141	3 540	1	3
真 庭 市	2 679	18 567	45	363	2 596	18 204	5	53	390	2 054	233	4 427	-	-
美 作 市	1 387	11 409	10	86	1 350	11 323	-	-	182	1 068	170	2 632	-	-
浅 口 市	1 062	9 621	1	10	1 048	9 611	-	-	102	524	138	2 627	-	-
和 気 郡														
和 気 町	592	4 593	7	148	570	4 445	-	-	83	303	93	1 299	-	-
都 窪 郡														
早 島 町	472	4 698	1	8	462	4 690	-	-	55	363	43	355	-	-
浅 口 郡														
里 庄 町	369	5 478	-	-	355	5 478	-	-	29	146	48	3 428	-	-
小 田 郡														
矢 掛 町	663	5 377	8	175	640	5 202	-	-	78	526	111	2 276	-	-
真 庭 郡														
新 庄 村	55	174	3	19	48	155	-	-	10	44	4	20	-	-
苫 田 郡														
鏡 野 町	517	4 832	21	201	473	4 631	1	9	75	442	43	788	1	1
勝 田 郡														
勝 央 町	452	5 534	5	125	438	5 409	1	19	63	336	64	2 615	-	-
奈 義 町	247	2 181	16	198	225	1 983	-	-	31	257	37	941	-	-
英 田 郡														
西 栗 倉 村	75	431	2	42	73	389	-	-	26	69	10	80	-	-
久 米 郡														
久 米 南 町	214	1 270	8	56	204	1 214	2	32	31	115	16	311	-	-
美 咲 町	573	4 159	9	273	543	3 886	-	-	95	445	71	1 203	-	-
加 賀 郡														
吉 備 中 央 町	536	4 586	23	145	507	4 441	-	-	69	344	57	1 489	-	-

注) 1 次のものは、調査の対象から除かれている。

- (1) 日本標準産業分類による農業・林業・漁業に属する事業所のうち個人経営の事業所
- (2) 日本標準産業分類による家事サービス業、外国公務

2 事業内容等不詳の事業所は、事業所数のみ集計。

G 情報通信業		H 運輸業，郵便業		I 卸売業，小売業		J 金融業，保険業		K 不動産業、 物品賃貸業		L 学術研究，専門・ 技術サービス業		M 宿泊業， 飲食サービス業		年 次 市 町 村
事業所数	従業者数	事業所数	従業者数	事業所数	従業者数	事業所数	従業者数	事業所数	従業者数	事業所数	従業者数	事業所数	従業者数	
707	11 446	2 298	49 225	22 174	165 245	1 424	20 381	5 249	16 682	2 954	18 099	8 790	65 647	24年
690	11 339	2 137	47 048	20 912	157 644	1 383	20 006	5 140	16 367	2 863	17 665	8 419	63 768	市 計
17	107	161	2 077	1 262	7 601	41	375	109	315	91	434	371	1 879	郡 計
443	9 019	763	20 070	8 573	74 884	708	11 241	2 503	8 978	1 507	8 930	3 770	30 056	岡山市
338	6 690	301	7 948	4 830	42 038	486	9 139	1 624	6 135	1 005	6 083	2 641	21 590	北 区
41	895	127	3 702	1 073	9 152	91	912	334	946	227	1 409	362	2 980	中 区
11	107	125	3 443	832	6 234	55	578	130	391	83	411	288	1 850	東 区
53	1 327	210	4 977	1 838	17 460	76	612	415	1 506	192	1 027	479	3 636	南 区
107	1 130	517	13 743	4 990	38 918	293	4 119	1 406	4 140	624	4 645	2 052	17 858	倉敷市
33	332	119	1 893	1 481	10 120	106	1 231	301	939	180	908	603	4 031	津山市
18	267	79	1 472	629	3 563	34	397	179	397	93	967	249	1 404	玉野市
9	60	74	1 162	560	3 456	29	421	74	212	53	231	206	1 145	笠岡市
7	54	37	761	504	2 600	15	187	67	152	35	131	133	694	井原市
12	64	52	996	543	3 991	32	362	130	328	61	208	163	1 579	総社市
4	45	49	737	527	2 701	27	402	172	467	39	201	171	912	高梁市
12	48	52	782	459	2 334	16	209	60	127	49	180	148	647	新見市
13	202	147	2 065	570	2 970	37	431	52	135	42	312	173	810	備前市
5	11	59	1 032	322	2 279	16	179	30	91	30	110	120	658	瀬戸内市
3	5	46	510	306	2 168	15	155	18	91	36	316	104	647	赤磐市
14	71	76	724	770	3 763	31	409	79	172	65	230	279	1 575	真庭市
2	11	32	355	370	1 926	9	119	29	63	32	181	165	1 195	美作市
8	20	35	746	308	1 971	15	144	40	75	17	115	83	557	浅口市
3	5	15	152	152	783	9	89	15	47	10	28	42	248	和気町
-	-	41	793	139	1 141	3	40	30	88	9	52	27	247	早島町
4	24	11	125	93	653	5	42	23	40	8	28	35	201	里庄町
2	16	18	295	190	993	6	55	12	29	10	33	37	129	矢掛町
-	-	2	5	14	44	-	-	-	-	-	-	8	26	新庄村
-	-	16	192	116	1 380	3	21	9	15	11	154	48	259	鏡野町
3	1	19	266	112	647	3	26	9	72	10	38	50	245	勝央町
-	-	4	39	65	313	1	1	1	1	6	18	24	112	奈義町
-	-	2	2	16	116	-	-	-	-	-	-	5	23	西栗倉村
1	10	4	21	69	336	-	-	2	7	5	9	20	57	久米南町
2	48	12	179	143	531	5	43	3	4	11	48	32	114	美咲町
2	3	17	108	153	664	6	58	5	12	11	26	43	218	吉備中央町

資料：総務省・経済産業省「平成24年経済センサス-活動調査」

## 33 市町村、産業大分類別事業所数及び従業者数(つづき)

年 次 市 町 村	N 生活関連サービス業、娯楽業		O 教育、学 習支 援 業		P 医 療 , 福 祉		Q 複 合 サ ー ビ ス 事 業		R サービス業(他に分類されないもの)		事業内容 等不詳の 事業所
	事業所数	従業者数	事業所数	従業者数	事業所数	従業者数	事業所数	従業者数	事業所数	従業者数	
平成											
24年2月1日	7 249	32 257	2 122	20 367	5 379	105 375	690	6 749	6 047	58 168	4 395
市 計	6 836	30 867	2 025	19 889	5 096	99 258	607	6 149	5 684	55 974	4 271
郡 計	413	1 390	97	478	283	6 117	83	600	363	2 194	124
岡 山 市	2 631	12 993	835	11 212	2 168	41 244	143	1 801	2 291	29 737	2 571
北 区	1 449	7 475	462	8 864	1 136	22 504	73	1 147	1 314	18 634	1 735
中 区	384	1 896	136	1 283	379	7 116	20	182	303	3 824	265
東 区	280	1 091	99	437	244	4 345	25	253	236	2 161	175
南 区	518	2 531	138	628	409	7 279	25	219	438	5 118	396
倉 敷 市	1 744	7 721	480	4 168	1 167	27 305	102	1 189	1 237	12 978	969
津 山 市	495	1 913	122	1 046	362	7 256	55	394	379	2 941	193
玉 野 市	244	1 201	50	195	208	3 218	18	134	211	1 903	63
笠 岡 市	198	701	56	266	149	3 158	36	211	151	822	63
井 原 市	163	547	49	147	115	1 635	24	204	158	545	42
総 社 市	210	976	64	449	165	2 770	18	187	153	782	82
高 梁 市	147	593	35	1 003	94	1 840	32	279	204	682	22
新 見 市	160	487	46	248	92	1 503	41	335	158	589	48
備 前 市	129	469	68	152	104	1 228	23	143	161	676	43
瀬 戸 内 市	115	428	48	128	77	1 221	12	90	113	1 640	47
赤 磐 市	117	551	46	248	139	1 739	22	226	99	359	50
真 庭 市	235	970	66	133	131	2 621	37	251	185	751	38
美 作 市	130	807	24	90	57	1 279	33	578	115	1 019	27
浅 口 市	118	510	36	404	68	1 241	11	127	69	550	13
和 気 郡											
和 気 町	49	252	11	22	40	1 085	7	41	41	91	15
都 窪 郡											
早 島 町	39	181	10	26	25	790	2	33	39	581	9
浅 口 郡											
里 庄 町	36	121	13	37	27	497	3	45	20	91	14
小 田 郡											
矢 掛 町	65	167	24	46	33	426	9	72	45	139	15
真 庭 郡											
新 庄 村	3	5	1	1	-	-	1	4	5	6	4
苫 田 郡											
鏡 野 町	44	197	4	14	38	662	14	147	50	350	23
勝 田 郡											
勝 央 町	36	116	9	111	25	621	6	47	28	249	9
奈 義 町	18	27	5	7	13	179	4	33	16	55	6
英 田 郡											
西 粟 倉 村	5	9	1	1	1	38	1	4	6	47	-
久 米 郡											
久 米 南 町	16	30	3	5	14	194	4	32	17	55	2
美 咲 町	52	156	6	10	31	611	21	94	59	400	21
加 賀 郡											
吉 備 中 央 町	50	129	10	198	36	1 014	11	48	37	130	6

資料：総務省・経済産業省「平成24年経済センサス - 活動調査」

### 34 市町村、経営組織別事業所数及び従業者数

年 次 市 町 村	民 営 事 業 所										
	総 数		個 人		会 社		会社以外の法人		法人でない団体		事業内容 等不詳の 事業所
	事業所数	従業者数	事業所数	従業者数	事業所数	従業者数	事業所数	従業者数	事業所数	従業者数	事業所数
平成24年	85 833	805 627	30 261	83 698	43 918	593 418	6 771	126 343	488	2 168	4 395
市 計	81 068	762 314	28 290	78 798	41 796	562 873	6 255	118 662	456	1 981	4 271
郡 計	4 765	43 313	1 971	4 900	2 122	30 545	516	7 681	32	187	124
岡 山 市	33 889	322 468	10 042	28 779	18 817	241 687	2 283	51 361	176	641	2 571
北 区	19 444	182 333	5 685	16 427	10 576	134 235	1 315	31 280	133	391	1 735
中 区	4 481	43 152	1 334	3 841	2 519	31 927	348	7 249	15	135	265
東 区	3 249	32 895	1 149	3 139	1 666	24 500	252	5 243	7	13	175
南 区	6 715	64 088	1 874	5 372	4 056	51 025	368	7 589	21	102	396
倉 敷 市	19 581	202 999	6 781	19 664	10 569	153 798	1 193	29 070	69	467	969
山 市	5 409	45 087	1 972	5 181	2 727	31 339	477	8 425	40	142	193
玉 野 市	2 621	25 498	1 104	2 894	1 201	19 217	237	3 324	16	63	63
笠 岡 市	2 104	18 224	903	2 512	911	12 173	211	3 504	16	35	63
井 原 市	1 857	15 746	825	2 105	783	11 765	190	1 816	17	60	42
総 社 市	2 148	23 468	807	2 139	1 044	18 071	205	3 220	10	38	82
高 梁 市	1 864	14 874	846	2 232	716	9 090	259	3 449	21	103	22
新 見 市	1 719	11 694	734	1 850	690	7 410	218	2 336	29	98	48
備 前 市	2 060	17 144	860	2 255	984	13 382	154	1 432	19	75	43
瀬 戸 内 市	1 349	13 797	504	1 446	655	11 038	138	1 299	5	14	47
赤 磐 市	1 339	11 718	483	1 399	648	8 449	153	1 836	5	34	50
真 庭 市	2 679	18 567	1 275	3 138	1 059	11 658	288	3 696	19	75	38
美 作 市	1 387	11 409	643	1 733	565	7 672	140	1 870	12	134	27
浅 口 市	1 062	9 621	511	1 471	427	6 124	109	2 024	2	2	13
和 気 郡											
和 気 町	592	4 593	237	578	271	2 804	68	1 210	1	1	15
都 窪 郡											
早 島 町	472	4 698	148	366	286	3 529	29	803	-	-	9
浅 口 郡											
里 庄 町	369	5 478	147	449	179	4 606	29	423	-	-	14
小 田 郡											
矢 掛 町	663	5 377	318	769	273	4 144	50	428	7	36	15
真 庭 郡											
新 庄 村	55	174	26	59	18	102	6	9	1	4	4
苫 田 郡											
鏡 野 町	517	4 832	195	485	208	3 184	86	1 143	5	20	23
勝 田 郡											
勝 央 町	452	5 534	174	429	234	4 363	33	702	2	40	9
奈 義 町	247	2 181	116	291	97	1 548	26	337	2	5	6
英 田 郡											
西 粟 倉 村	75	431	39	83	20	149	15	188	1	11	-
久 米 郡											
久 米 南 町	214	1 270	93	221	93	859	25	183	1	7	2
美 咲 町	573	4 159	268	648	212	2 650	62	804	10	57	21
加 賀 郡											
吉 備 中 央 町	536	4 586	210	522	231	2 607	87	1 451	2	6	6

注) 第33表 脚注参照

資料：総務省・経済産業省「平成24年経済センサス - 活動調査」

# 35 産業中分類、その従業上の地位別従業者数

平成24年

産 業 中 分 類	事 業 所 数	従 業 者 数							
		総 数	個人業主・家族無給従業者	有給役員	常 用 雇 用 者			臨 用 時 者	
					総 数	正社員・職員	パート・アルバイト		
A～R 全産業（S公務を除き、 事業内容等不詳を含む）	85 833	...	...	...	...	...	...	...	...
A～R 全産業（S公務を除く）	81 438	805 627	38 857	61 515	667 126	441 037	226 089	38 129	
<b>A 農業、林業</b>	<b>404</b>	<b>4 542</b>	-	<b>760</b>	<b>3 148</b>	<b>1 886</b>	<b>1 262</b>	<b>634</b>	
01 農業	336	3 816	-	640	2 613	1 416	1 197	563	
02 林業	68	726	-	120	535	470	65	71	
<b>B 漁業</b>	<b>31</b>	<b>250</b>	-	<b>77</b>	<b>80</b>	<b>37</b>	<b>43</b>	<b>93</b>	
03 漁業（水産養殖業を除く）	3	27	-	17	4	2	2	6	
04 水産養殖業	28	223	-	60	76	35	41	87	
A農業、林業 B漁業 内格付不能	9	118	-	22	79	50	29	17	
<b>C 鉱業、採石業、砂利採取業</b>	<b>49</b>	<b>371</b>	<b>13</b>	<b>48</b>	<b>293</b>	<b>269</b>	<b>24</b>	<b>17</b>	
05 鉱業、採石業、砂利採取業	49	371	13	48	293	269	24	17	
<b>D 建設業</b>	<b>8 534</b>	<b>61 226</b>	<b>2 821</b>	<b>11 043</b>	<b>44 571</b>	<b>38 633</b>	<b>5 938</b>	<b>2 791</b>	
06 総合工事業	3 851	29 706	990	5 728	21 819	19 140	2 679	1 169	
07 職別工事業（設備工事業を除く）	2 527	13 231	1 308	2 483	8 639	7 089	1 550	801	
08 設備工事業	2 028	17 398	496	2 654	13 457	11 855	1 602	791	
D建設業 内格付不能	128	891	27	178	656	549	107	30	
<b>E 製造業</b>	<b>7 283</b>	<b>166 951</b>	<b>2 664</b>	<b>8 954</b>	<b>151 772</b>	<b>122 343</b>	<b>29 429</b>	<b>3 561</b>	
09 食料品製造業	706	21 346	367	807	19 318	9 306	10 012	854	
10 飲料・たばこ・飼料製造業	139	1 706	27	178	1 404	1 068	336	97	
11 繊維工業	1 182	17 678	530	1 312	15 230	12 011	3 219	606	
12 木材・木製品製造業（家具を除く）	209	2 348	64	243	1 959	1 731	228	82	
13 家具・装備品製造業	325	2 284	220	281	1 745	1 353	392	38	
14 パルプ・紙・紙加工品製造業	113	3 308	20	181	3 080	2 529	551	27	
15 印刷・同関連業	393	6 132	150	552	5 354	4 623	731	76	
16 化学工業	164	10 323	2	141	10 021	8 785	1 236	159	
17 石油製品・石炭製品製造業	34	1 151	2	9	1 134	1 038	96	6	
18 プラスチック製品製造業（別掲を除く）	306	8 406	53	414	7 847	6 098	1 749	92	
19 ゴム製品製造業	104	4 284	12	158	4 070	2 877	1 193	44	
20 なめし革・同製品・毛皮製造業	16	115	9	18	86	53	33	2	
21 窯業・土石製品製造業	588	7 173	260	660	5 998	5 342	656	255	
22 鉄鋼業	159	9 368	28	237	9 078	8 681	397	25	
23 非鉄金属製造業	70	2 085	25	97	1 944	1 717	227	19	
24 金属製品製造業	730	9 758	252	984	8 379	7 046	1 333	143	
25 はん用機械器具製造業	192	6 123	61	252	5 764	4 840	924	46	
26 生産用機械器具製造業	605	10 637	161	894	9 470	8 412	1 058	112	
27 業務用機械器具製造業	62	1 355	8	92	1 178	912	266	77	
28 電子部品・デバイス・電子回路製造業	72	7 386	4	93	7 249	6 685	564	40	
29 電気機械器具製造業	202	5 476	33	296	5 050	4 006	1 044	97	
30 情報通信機械器具製造業	27	1 966	1	28	1 927	1 653	274	10	
31 輸送用機械器具製造業	423	22 763	101	591	21 512	19 457	2 055	559	
32 その他の製造業	405	3 020	254	389	2 300	1 812	488	77	
E製造業 内格付不能	57	760	20	47	675	308	367	18	
<b>F 電気・ガス・熱供給・水道業</b>	<b>45</b>	<b>2 528</b>	-	<b>29</b>	<b>2 468</b>	<b>2 410</b>	<b>58</b>	<b>31</b>	
33 電気業	19	1 776	-	-	1 776	1 760	16	-	
34 ガス業	12	443	-	16	402	379	23	25	
35 熱供給業	-	-	-	-	-	-	-	-	
36 水道業	14	309	-	13	290	271	19	6	
<b>G 情報通信業</b>	<b>707</b>	<b>11 446</b>	<b>31</b>	<b>933</b>	<b>10 162</b>	<b>9 067</b>	<b>1 095</b>	<b>320</b>	
37 通信業	78	1 027	4	36	975	813	162	12	
38 放送業	35	962	-	195	759	605	154	8	
39 情報サービス業	383	7 119	9	492	6 349	5 949	400	269	
40 インターネット附随サービス業	39	253	3	43	205	149	56	2	
41 映像・音声・文字情報制作業	160	1 724	15	141	1 540	1 227	313	28	
G1 通信業、放送業、映像・音声・文字情報制作業 内格付不能	-	-	-	-	-	-	-	-	
G2 情報サービス業、インターネット附随サービス業 内格付不能	12	361	-	26	334	324	10	1	
<b>H 運輸業、郵便業</b>	<b>2 298</b>	<b>49 225</b>	<b>229</b>	<b>2 363</b>	<b>45 033</b>	<b>35 428</b>	<b>9 605</b>	<b>1 600</b>	
42 鉄道業	50	2 644	-	15	2 501	2 374	127	128	
43 道路旅客運送業	298	5 633	87	324	5 040	3 688	1 352	182	
44 道路貨物運送業	1 254	26 697	112	1 480	24 201	20 406	3 795	904	
45 水運業	123	1 170	9	214	909	829	80	38	
46 航空運輸業	14	79	-	3	76	73	3	-	
47 倉庫業	162	2 591	1	109	2 415	1 506	909	66	
48 運輸に附帯するサービス業	287	6 627	15	206	6 201	4 918	1 283	205	
49 郵便業（信書便事業を含む）	95	3 657	-	1	3 579	1 560	2 019	77	
H運輸業、郵便業 内格付不能	15	127	5	11	111	74	37	-	

注) 第33表 脚注参照

産 業 中 分 類	事 業 数	従 業 者 数						
		総 数	個人業主・家族無給従業者	有給役員	常 用 雇 用 者			臨時雇用者
					総 数	正社員・職員	パート・アルバイト	
<b>I 卸売業、小売業</b>	<b>22 174</b>	<b>165 245</b>	<b>10 542</b>	<b>14 423</b>	<b>132 438</b>	<b>68 345</b>	<b>64 093</b>	<b>7 842</b>
50 各種商品卸売業	19	110	8	18	83	75	8	1
51 繊維・衣服等卸売業	288	3 243	52	414	2 729	2 025	704	48
52 飲食料品卸売業	1 024	10 212	283	1 181	8 341	5 417	2 924	407
53 建築材料、鉱物・金属材料等卸売業	1 266	8 982	169	1 463	7 032	6 191	841	318
54 機械器具卸売業	1 366	11 421	96	1 117	9 892	8 821	1 071	316
55 その他の卸売業	1 226	10 515	224	1 264	8 786	6 815	1 971	241
卸売業 内格付不能	112	1 315	17	121	1 148	874	274	29
56 各種商品小売業	63	4 840	11	27	4 414	1 168	3 246	388
57 織物・衣服・身の回り品小売業	2 192	9 811	933	885	7 289	3 294	3 995	704
58 飲食料品小売業	4 529	42 667	3 672	1 787	34 578	7 235	27 343	2 630
59 機械器具小売業	2 726	16 178	1 439	1 963	12 099	9 913	2 186	677
60 その他の小売業	6 582	40 668	3 206	3 735	31 778	14 047	17 731	1 949
61 無店舗小売業	653	4 505	350	346	3 728	2 114	1 614	81
小売業 内格付不能	128	778	82	102	541	356	185	53
<b>J 金融業、保険業</b>	<b>1 424</b>	<b>20 381</b>	<b>147</b>	<b>994</b>	<b>19 075</b>	<b>15 741</b>	<b>3 334</b>	<b>165</b>
62 銀行業	250	5 742	-	29	5 711	4 424	1 287	2
63 協同組織金融業	179	3 166	-	139	3 002	2 691	311	25
64 貸金業、クレジットカード業等非預金信用機関	97	1 057	23	58	929	670	259	47
65 金融商品取引業、商品先物取引業	41	733	-	26	705	590	115	2
66 補助的金融業等	13	206	-	35	156	140	16	15
67 保険業(保険媒介代理業、保険サービス業を含む)	781	8 364	124	637	7 532	6 338	1 194	71
J 金融業、保険業 内格付不能	63	1 113	-	70	1 040	888	152	3
<b>K 不動産業、物品賃貸業</b>	<b>5 249</b>	<b>16 682</b>	<b>2 827</b>	<b>4 608</b>	<b>8 713</b>	<b>5 514</b>	<b>3 199</b>	<b>534</b>
68 不動産取引業	815	2 919	144	990	1 684	1 389	295	101
69 不動産賃貸業・管理業	3 878	9 305	2 608	3 146	3 311	2 019	1 292	240
不動産業 内格付不能	68	284	25	78	177	142	35	4
70 物品賃貸業	488	4 174	50	394	3 541	1 964	1 577	189
<b>L 学術研究、専門・技術サービス業</b>	<b>2 954</b>	<b>18 099</b>	<b>1 451</b>	<b>2 465</b>	<b>13 570</b>	<b>11 282</b>	<b>2 288</b>	<b>613</b>
71 学術・開発研究機関	44	1 052	2	21	982	871	111	47
72 専門サービス業(他に分類されないもの)	1 379	5 953	942	893	3 931	3 263	668	187
73 広告業	110	710	6	127	559	470	89	18
74 技術サービス業(他に分類されないもの)	1 400	10 195	496	1 392	7 948	6 560	1 388	359
L 学術研究、専門・技術サービス業 内格付不能	21	189	5	32	150	118	32	2
<b>M 宿泊業、飲食サービス業</b>	<b>8 790</b>	<b>65 647</b>	<b>7 073</b>	<b>2 579</b>	<b>48 959</b>	<b>10 732</b>	<b>38 227</b>	<b>7 036</b>
75 宿泊業	548	7 516	307	386	5 855	2 519	3 336	968
76 飲食店	7 376	50 195	6 484	1 923	36 386	6 765	29 621	5 402
77 持ち帰り・配達飲食サービス業	818	7 604	241	243	6 517	1 386	5 131	603
飲食店、持ち帰り・配達飲食サービス業 内格付不能	48	332	41	27	201	62	139	63
<b>N 生活関連サービス業、娯楽業</b>	<b>7 249</b>	<b>32 257</b>	<b>5 821</b>	<b>1 738</b>	<b>22 163</b>	<b>11 318</b>	<b>10 845</b>	<b>2 535</b>
78 洗濯・理容・美容・浴場業	5 689	16 162	5 226	951	9 268	5 358	3 910	717
79 その他の生活関連サービス業	783	4 915	356	380	3 717	2 082	1 635	462
80 娯楽業	754	11 018	231	396	9 038	3 793	5 245	1 353
生活関連サービス業、娯楽業 内格付不能	23	162	8	11	140	85	55	3
<b>O 教育、学習支援業</b>	<b>2 122</b>	<b>20 367</b>	<b>1 434</b>	<b>552</b>	<b>16 468</b>	<b>10 456</b>	<b>6 012</b>	<b>1 913</b>
81 学校教育	165	11 843	3	138	10 802	7 789	3 013	900
82 その他の教育、学習支援業	1 957	8 524	1 431	414	5 666	2 667	2 999	1 013
<b>P 医療、福祉</b>	<b>5 379</b>	<b>105 375</b>	<b>2 553</b>	<b>4 084</b>	<b>94 710</b>	<b>66 346</b>	<b>28 364</b>	<b>4 028</b>
83 医療業	3 374	59 350	2 498	2 958	52 453	40 198	12 255	1 441
84 保健衛生	24	659	6	23	596	335	261	34
85 社会保険・社会福祉・介護事業	1 973	45 299	49	1 100	41 599	25 774	15 825	2 551
P 医療、福祉 内格付不能	8	67	-	3	62	39	23	2
<b>Q 複合サービス事業</b>	<b>690</b>	<b>6 749</b>	<b>111</b>	<b>665</b>	<b>5 907</b>	<b>4 341</b>	<b>1 566</b>	<b>66</b>
86 郵便局	520	3 071	111	5	2 911	2 063	848	44
87 協同組合(他に分類されないもの)	170	3 678	-	660	2 996	2 278	718	22
<b>R サービス業(他に分類されないもの)</b>	<b>6 047</b>	<b>58 168</b>	<b>1 140</b>	<b>5 178</b>	<b>47 517</b>	<b>26 839</b>	<b>20 678</b>	<b>4 333</b>
88 廃棄物処理業	374	4 892	23	610	4 123	3 466	657	136
89 自動車整備業	1 024	4 560	739	699	2 996	2 595	401	126
90 機械等修理業(別掲を除く)	418	2 735	178	294	2 143	1 908	235	120
91 職業紹介・労働者派遣業	242	8 965	3	225	7 050	2 225	4 825	1 687
92 その他の事業サービス業	1 018	25 918	108	932	23 266	10 645	12 621	1 612
93 政治・経済・文化団体	864	3 917	-	523	3 073	2 346	727	321
94 宗教	1 862	4 807	19	1 656	2 922	2 316	606	210
95 その他のサービス業	26	186	1	13	167	86	81	5
サービス業(政治・経済・文化団体、宗教)内格付不能	11	38	-	9	24	13	11	5
サービス業(政治・経済・文化団体、宗教を除く)内格付不能	208	2 150	69	217	1 753	1 239	514	111

資料：総務省・経済産業省「平成24年経済センサス-活動調査」

## 36 産業中分類、従業者規模別事業所数及び従業者数

平成24年

産 業 中 分 類	総 数			1 ～ 4 人		
	事業所数	従業者数	(内)常用雇用者	事業所数	従業者数	(内)常用雇用者
A～R 全産業 (S公務を除き、 事業内容等不詳を含む)	85 833	...	...	...	...	...
A～R 全産業 (S公務を除く)	81 438	805 627	667 126	47 258	101 303	44 735
<b>A 農業, 林業</b>	<b>404</b>	<b>4 542</b>	<b>3 148</b>	<b>147</b>	<b>368</b>	<b>206</b>
01 農業	336	3 816	2 613	130	327	173
02 林業	68	726	535	17	41	33
<b>B 漁業</b>	<b>31</b>	<b>250</b>	<b>80</b>	<b>13</b>	<b>32</b>	<b>19</b>
03 漁業(水産養殖業を除く)	3	27	4	1	2	1
04 水産養殖業	28	223	76	12	30	18
A農業, 林業 B漁業 内格付不能	9	118	79	-	-	-
<b>C 鉱業, 採石業, 砂利採取業</b>	<b>49</b>	<b>371</b>	<b>293</b>	<b>28</b>	<b>67</b>	<b>27</b>
05 鉱業, 採石業, 砂利採取業	49	371	293	28	67	27
<b>D 建設業</b>	<b>8 534</b>	<b>61 226</b>	<b>44 571</b>	<b>4 555</b>	<b>10 645</b>	<b>4 602</b>
06 総合工事業	3 851	29 706	21 819	1 765	4 266	1 923
07 職別工事業(設備工事業を除く)	2 527	13 231	8 639	1 694	3 723	1 448
08 設備工事業	2 028	17 398	13 457	1 031	2 501	1 161
D建設業 内格付不能	128	891	656	65	155	70
<b>E 製造業</b>	<b>7 283</b>	<b>166 951</b>	<b>151 772</b>	<b>3 060</b>	<b>7 275</b>	<b>3 055</b>
09 食料品製造業	706	21 346	19 318	245	618	228
10 飲料・たばこ・飼料製造業	139	1 706	1 404	50	118	59
11 繊維工業	1 182	17 678	15 230	522	1 207	471
12 木材・木製品製造業(家具を除く)	209	2 348	1 959	84	185	75
13 家具・装備品製造業	325	2 284	1 745	225	500	195
14 パルプ・紙・紙加工品製造業	113	3 308	3 080	29	81	37
15 印刷・同関連業	393	6 132	5 354	191	478	207
16 化学工業	164	10 323	10 021	37	93	64
17 石油製品・石炭製品製造業	34	1 151	1 134	14	32	27
18 プラスチック製品製造業(別掲を除く)	306	8 406	7 847	78	187	90
19 ゴム製品製造業	104	4 284	4 070	21	52	23
20 なめし革・同製品・毛皮製造業	16	115	86	10	29	11
21 窯業・土石製品製造業	588	7 173	5 998	260	618	244
22 鉄鋼業	159	9 368	9 078	53	141	62
23 非鉄金属製造業	70	2 085	1 944	28	65	28
24 金属製品製造業	730	9 758	8 379	345	842	362
25 はん用機械器具製造業	192	6 123	5 764	88	198	82
26 生産用機械器具製造業	605	10 637	9 470	250	586	248
27 業務用機械器具製造業	62	1 355	1 178	24	61	31
28 電子部品・デバイス・電子回路製造業	72	7 386	7 249	13	35	17
29 電気機械器具製造業	202	5 476	5 050	62	162	89
30 情報通信機械器具製造業	27	1 966	1 927	4	5	1
31 輸送用機械器具製造業	423	22 763	21 512	127	317	151
32 その他の製造業	405	3 020	2 300	273	614	232
E製造業 内格付不能	57	760	675	27	51	21
<b>F 電気・ガス・熱供給・水道業</b>	<b>45</b>	<b>2 528</b>	<b>2 468</b>	<b>8</b>	<b>19</b>	<b>18</b>
33 電気業	19	1 776	1 776	1	1	1
34 ガス業	12	443	402	4	8	8
35 熱供給業	-	-	-	-	-	-
36 水道業	14	309	290	3	10	9

注) 第33表 脚注参照



5 ～ 9 人			10 ～ 19 人			20 ～ 29 人			産 業 中分類
事業所数	従業者数	(内)常用雇用者	事業所数	従業者数	(内)常用雇用者	事業所数	従業者数	(内)常用雇用者	
...	...	...	...	...	...	...	...	...	A～R
16 280	106 659	78 895	9 605	129 872	108 805	3 319	78 793	69 810	A～R
110	730	440	84	1 114	697	33	790	528	A
82	546	302	71	921	534	28	673	432	01
28	184	138	13	193	163	5	117	96	02
3	20	3	10	130	42	1	21	10	B
-	-	-	2	25	3	-	-	-	03
3	20	3	8	105	39	1	21	10	04
3	15	7	5	66	52	-	-	-	格付不能
10	71	60	7	106	82	2	48	45	C
10	71	60	7	106	82	2	48	45	05
2 341	15 375	10 040	1 128	14 814	11 530	257	6 011	5 208	D
1 231	8 138	5 253	614	7 970	6 159	125	2 896	2 478	06
538	3 481	2 257	206	2 734	2 082	50	1 163	970	07
538	3 527	2 381	290	3 883	3 101	74	1 775	1 604	08
34	229	149	18	227	188	8	177	156	格付不能
1 526	10 216	7 211	1 091	15 032	12 506	531	12 812	11 496	E
157	1 034	664	121	1 684	1 356	48	1 168	1 019	09
50	348	220	21	295	251	11	256	219	10
252	1 686	1 219	191	2 598	2 206	92	2 216	1 963	11
54	367	276	36	506	401	13	317	298	12
55	362	239	21	270	210	14	342	308	13
17	111	84	18	236	198	16	395	358	14
84	565	384	49	683	555	23	563	517	15
19	133	111	27	393	362	11	267	258	16
14	89	85	3	38	30	1	25	25	17
57	397	280	68	962	810	33	808	761	18
20	137	108	17	242	220	11	276	231	19
2	14	10	3	44	40	1	28	25	20
148	990	725	91	1 248	994	42	1 007	884	21
26	182	132	31	413	365	15	377	337	22
10	66	51	7	104	88	6	153	135	23
171	1 140	765	106	1 415	1 179	41	980	863	24
31	206	138	23	306	258	10	222	202	25
141	950	701	85	1 209	1 033	52	1 215	1 082	26
14	89	60	8	114	99	3	79	75	27
7	47	38	13	174	146	9	220	205	28
30	194	138	33	486	417	25	638	580	29
3	23	18	4	58	53	1	21	21	30
77	524	388	74	1 005	820	39	928	855	31
68	436	291	36	480	356	13	290	254	32
19	126	86	5	69	59	1	21	21	格付不能
3	19	17	6	82	79	6	147	130	F
-	-	-	1	14	14	1	24	24	33
2	10	8	1	14	12	-	-	-	34
-	-	-	-	-	-	-	-	-	35
1	9	9	4	54	53	5	123	106	36

## 36 産業中分類、従業者規模別事業所数及び従業者数(つづき)

平成24年

産 業 中 分 類	総 数			1 ～ 4 人		
	事業所数	従業者数	(内)常用雇用者	事業所数	従業者数	(内)常用雇用者
<b>G 情報通信業</b>	<b>707</b>	<b>11 446</b>	<b>10 162</b>	<b>331</b>	<b>678</b>	<b>374</b>
37 通信業	78	1 027	975	35	92	72
38 放送業	35	962	759	10	25	17
39 情報サービス業	383	7 119	6 349	167	345	166
40 インターネット附随サービス業	39	253	205	22	38	13
41 映像・音声・文字情報制作業	160	1 724	1 540	93	169	102
G1 通信業, 放送業, 映像・音声・文字情報制作業 内格付不能	-	-	-	-	-	-
G2 情報サービス業, インターネット附随サービス業 内格付不能	12	361	334	4	9	4
<b>H 運輸業, 郵便業</b>	<b>2 298</b>	<b>49 225</b>	<b>45 033</b>	<b>606</b>	<b>1 424</b>	<b>864</b>
42 鉄道業	50	2 644	2 501	4	13	13
43 道路旅客運送業	298	5 633	5 040	109	232	104
44 道路貨物運送業	1 254	26 697	24 201	259	628	356
45 水運業	123	1 170	909	46	109	44
46 航空運輸業	14	79	76	8	17	17
47 倉庫業	162	2 591	2 415	59	129	100
48 運輸に附帯するサービス業	287	6 627	6 201	105	247	190
49 郵便業(信書便事業を含む)	95	3 657	3 579	8	30	30
H運輸業, 郵便業 内格付不能	15	127	111	8	19	10
<b>I 卸売業, 小売業</b>	<b>22 174</b>	<b>165 245</b>	<b>132 438</b>	<b>13 106</b>	<b>30 127</b>	<b>14 478</b>
50 各種商品卸売業	19	110	83	11	27	13
51 繊維・衣服等卸売業	288	3 243	2 729	152	376	187
52 飲食料品卸売業	1 024	10 212	8 341	482	1 173	639
53 建築材料, 鉱物・金属材料等卸売業	1 266	8 982	7 032	657	1 661	1 029
54 機械器具卸売業	1 366	11 421	9 892	636	1 660	1 173
55 その他の卸売業	1 226	10 515	8 786	625	1 529	877
卸売業 内格付不能	112	1 315	1 148	44	100	56
56 各種商品小売業	63	4 840	4 414	21	50	29
57 織物・衣服・身の回り品小売業	2 192	9 811	7 289	1 537	3 531	1 951
58 飲食料品小売業	4 529	42 667	34 578	2 736	5 841	1 987
59 機械器具小売業	2 726	16 178	12 099	1 755	4 184	1 877
60 その他の小売業	6 582	40 668	31 778	3 900	8 963	4 279
61 無店舗小売業	653	4 505	3 728	461	834	298
小売業 内格付不能	128	778	541	89	198	83
<b>J 金融業, 保険業</b>	<b>1 424</b>	<b>20 381</b>	<b>19 075</b>	<b>497</b>	<b>1 104</b>	<b>604</b>
62 銀行業	250	5 742	5 711	10	15	15
63 協同組織金融業	179	3 166	3 002	12	27	25
64 貸金業, クレジットカード業等非預金信用機関	97	1 057	929	59	137	79
65 金融商品取引業, 商品先物取引業	41	733	705	15	30	19
66 補助的金融業等	13	206	156	3	6	4
67 保険業(保険媒介代理業, 保険サービス業を含む)	781	8 364	7 532	395	880	455
J金融業, 保険業 内格付不能	63	1 113	1 040	3	9	7
<b>K 不動産業, 物品賃貸業</b>	<b>5 249</b>	<b>16 682</b>	<b>8 713</b>	<b>4 441</b>	<b>8 212</b>	<b>2 083</b>
68 不動産取引業	815	2 919	1 684	642	1 403	551
69 不動産賃貸業・管理業	3 878	9 305	3 311	3 511	6 119	1 162
不動産業 内格付不能	68	284	177	57	111	28
70 物品賃貸業	488	4 174	3 541	231	579	342

5 ～ 9 人			10 ～ 19 人			20 ～ 29 人			産 業 中分類
事業所数	従業者数	(内)常用雇用者	事業所数	従業者数	(内)常用雇用者	事業所数	従業者数	(内)常用雇用者	
134	891	721	100	1 370	1 186	36	888	813	G
19	128	118	14	202	185	2	48	47	37
5	30	29	7	96	84	3	78	66	38
73	504	391	51	704	606	21	521	495	39
8	52	39	5	76	71	2	46	44	40
26	156	130	21	263	215	7	172	146	41
-	-	-	-	-	-	-	-	-	格付不能
3	21	14	2	29	25	1	23	15	格付不能
470	3 200	2 572	536	7 441	6 558	251	6 037	5 478	H
6	36	34	11	159	153	6	157	146	42
56	374	278	48	662	560	29	685	608	43
239	1 647	1 285	341	4 745	4 139	168	4 054	3 670	44
41	276	192	24	338	278	5	120	107	45
4	27	25	1	12	12	1	23	22	46
40	262	222	28	391	369	11	270	253	47
54	373	332	48	666	586	23	543	489	48
28	195	194	33	442	439	6	143	142	49
2	10	10	2	26	22	2	42	41	格付不能
4 857	31 502	24 876	2 552	34 110	29 290	759	17 761	15 793	I
5	34	26	2	25	22	1	24	22	50
66	442	325	46	602	502	7	164	157	51
249	1 627	1 205	167	2 250	1 837	54	1 274	1 126	52
368	2 451	1 937	149	1 976	1 666	50	1 185	974	53
419	2 728	2 379	199	2 627	2 373	40	943	884	54
309	1 980	1 562	175	2 356	2 004	53	1 271	1 117	55
29	192	151	23	315	274	7	168	154	格付不能
4	23	15	7	90	68	1	26	4	56
466	3 013	2 529	128	1 615	1 415	27	644	566	57
620	4 079	2 970	653	9 117	7 559	240	5 532	4 821	58
573	3 615	2 668	249	3 273	2 935	79	1 859	1 729	59
1 640	10 636	8 609	690	8 993	7 865	179	4 165	3 785	60
85	530	423	58	782	700	18	430	397	61
24	152	77	6	89	70	3	76	57	格付不能
273	1 832	1 562	372	5 109	4 958	130	3 077	3 020	J
39	280	279	122	1 735	1 735	41	952	952	62
53	381	380	87	1 130	1 119	14	323	302	63
20	136	126	7	101	93	6	151	141	64
6	42	37	6	94	89	3	72	72	65
2	14	14	3	47	29	3	68	43	66
141	885	632	107	1 481	1 372	58	1 397	1 396	67
12	94	94	40	521	521	5	114	114	格付不能
482	2 907	1 768	164	2 139	1 732	51	1 227	1 163	K
124	736	481	32	438	325	8	192	181	68
217	1 267	540	55	728	532	15	363	339	69
7	42	27	2	24	19	-	-	-	格付不能
134	862	720	75	949	856	28	672	643	70

資料：総務省・経済産業省「平成24年経済センサス-活動調査」

## 36 産業中分類、従業者規模別事業所数及び従業者数(つづき)

平成24年

産 業 中 分 類	総 数			1 ～ 4 人		
	事業所数	従業者数	(内)常用雇用者	事業所数	従業者数	(内)常用雇用者
<b>L 学術研究, 専門・技術サービス業</b>	<b>2 954</b>	<b>18 099</b>	<b>13 570</b>	<b>1 957</b>	<b>4 229</b>	<b>1 849</b>
71 学術・開発研究機関	44	1 052	982	19	46	29
72 専門サービス業(他に分類されないもの)	1 379	5 953	3 931	990	2 199	987
73 広告業	110	710	559	57	114	60
74 技術サービス業(他に分類されないもの)	1 400	10 195	7 948	880	1 853	768
L 学術研究, 専門・技術サービス業 内格付不能	21	189	150	11	17	5
<b>M 宿泊業, 飲食サービス業</b>	<b>8 790</b>	<b>65 647</b>	<b>48 959</b>	<b>5 012</b>	<b>10 632</b>	<b>3 661</b>
75 宿泊業	548	7 516	5 855	239	604	206
76 飲食店	7 376	50 195	36 386	4 457	9 194	2 884
77 持ち帰り・配達飲食サービス業	818	7 604	6 517	290	766	552
飲食店, 持ち帰り・配達飲食サービス業 内格付不能	48	332	201	26	68	19
<b>N 生活関連サービス業, 娯楽業</b>	<b>7 249</b>	<b>32 257</b>	<b>22 163</b>	<b>5 893</b>	<b>11 111</b>	<b>4 611</b>
78 洗濯・理容・美容・浴場業	5 689	16 162	9 268	5 090	9 322	3 635
79 その他の生活関連サービス業	783	4 915	3 717	501	1 120	637
80 娯楽業	754	11 018	9 038	286	626	310
生活関連サービス業, 娯楽業 内格付不能	23	162	140	16	43	29
<b>O 教育, 学習支援業</b>	<b>2 122</b>	<b>20 367</b>	<b>16 468</b>	<b>1 537</b>	<b>2 515</b>	<b>927</b>
81 学校教育	165	11 843	10 802	16	35	27
82 その他の教育, 学習支援業	1 957	8 524	5 666	1 521	2 480	900
<b>P 医療, 福祉</b>	<b>5 379</b>	<b>105 375</b>	<b>94 710</b>	<b>1 705</b>	<b>3 918</b>	<b>2 118</b>
83 医療業	3 374	59 350	52 453	1 397	3 145	1 487
84 保健衛生	24	659	596	6	11	5
85 社会保険・社会福祉・介護事業	1 973	45 299	41 599	300	758	623
P医療, 福祉 内格付不能	8	67	62	2	4	3
<b>Q 複合サービス事業</b>	<b>690</b>	<b>6 749</b>	<b>5 907</b>	<b>325</b>	<b>968</b>	<b>824</b>
86 郵便局	520	3 071	2 911	301	922	779
87 協同組合(他に分類されないもの)	170	3 678	2 996	24	46	45
<b>R サービス業(他に分類されないもの)</b>	<b>6 047</b>	<b>58 168</b>	<b>47 517</b>	<b>4 037</b>	<b>7 979</b>	<b>4 415</b>
88 廃棄物処理業	374	4 892	4 123	112	268	172
89 自動車整備業	1 024	4 560	2 996	722	1 607	632
90 機械等修理業(別掲を除く)	418	2 735	2 143	270	559	266
91 職業紹介・労働者派遣業	242	8 965	7 050	84	183	130
92 その他の事業サービス業	1 018	25 918	23 266	381	840	526
93 政治・経済・文化団体	864	3 917	3 073	632	1 069	934
94 宗教	1 862	4 807	2 922	1 702	3 160	1 622
95 その他のサービス業	26	186	167	13	26	21
サービス業(政治・経済・文化団体, 宗教)内格付不能	11	38	24	8	16	13
サービス業(政治・経済・文化団体, 宗教を除く)内格付不能	208	2 150	1 753	113	251	99

5 ～ 9 人			10 ～ 19 人			20 ～ 29 人			産 業 中分類
事業所数	従業者数	(内)常用雇用者	事業所数	従業者数	(内)常用雇用者	事業所数	従業者数	(内)常用雇用者	
598	3 851	2 773	250	3 316	2 709	67	1 562	1 398	L
7	44	35	8	127	118	3	66	54	71
276	1 757	1 282	82	1 055	853	13	303	275	72
33	216	153	13	159	137	4	92	86	73
280	1 821	1 294	142	1 902	1 545	45	1 049	934	74
2	13	9	5	73	56	2	52	49	格付不能
1 844	12 158	8 334	1 231	16 744	13 932	415	9 792	8 701	M
100	652	390	106	1 450	1 173	41	1 002	803	75
1 419	9 351	6 104	964	13 187	10 882	344	8 104	7 261	76
312	2 070	1 792	154	2 022	1 800	30	686	637	77
13	85	48	7	85	77	-	-	-	格付不能
678	4 244	3 146	341	4 760	3 967	135	3 191	2 580	N
415	2 536	1 909	113	1 454	1 188	24	585	521	78
137	852	621	75	1 059	866	28	632	503	79
123	838	602	151	2 213	1 883	82	1 947	1 529	80
3	18	14	2	34	30	1	27	27	格付不能
283	1 842	1 329	139	1 935	1 536	48	1 140	996	O
15	105	92	42	626	569	16	380	358	81
268	1 737	1 237	97	1 309	967	32	760	638	82
1 549	10 416	8 202	998	13 522	11 233	381	9 095	8 000	P
1 110	7 391	5 542	510	6 460	4 882	93	2 212	1 810	83
3	16	16	4	66	61	3	72	53	84
432	2 979	2 616	482	6 963	6 259	285	6 811	6 137	85
4	30	28	2	33	31	-	-	-	格付不能
217	1 404	1 367	91	1 299	1 187	30	738	638	Q
169	1 065	1 048	30	405	405	10	250	250	86
48	339	319	61	894	782	20	488	388	87
899	5 966	4 467	500	6 783	5 529	186	4 456	3 813	R
105	742	537	90	1 194	980	29	702	637	88
212	1 366	983	75	1 022	867	6	128	96	89
70	453	353	50	653	566	16	365	307	90
45	295	222	31	427	326	15	357	329	91
203	1 399	1 085	148	2 088	1 782	82	1 982	1 683	92
104	718	577	55	729	482	20	487	388	93
104	631	436	24	320	248	7	163	136	94
8	54	49	2	26	25	2	45	37	95
2	11	6	1	11	5	-	-	-	格付不能
46	297	219	24	313	248	9	227	200	格付不能

資料：総務省・経済産業省「平成24年経済センサス-活動調査」

## 36 産業中分類、従業者規模別事業所数及び従業者数(つづき)

平成24年

産 業 中 分 類	30 ～ 49 人			50 ～ 99 人		
	事業所数	従業者数	(内)常用雇員数	事業所数	従業者数	(内)常用雇員数
A～R 全産業 (S公務を除き、事業内容等不詳を含む)	…	…	…	…	…	…
A～R 全産業 (S公務を除く)	2 198	82 939	75 218	1 528	105 247	98 120
A 農業, 林業	15	544	438	6	409	356
01 農業	11	403	355	5	359	334
02 林業	4	141	83	1	50	22
B 漁業	1	47	6	-	-	-
03 漁業(水産養殖業を除く)	-	-	-	-	-	-
04 水産養殖業	1	47	6	-	-	-
A農業, 林業 B漁業 間格付不能	1	37	20	-	-	-
C 鉱業, 採石業, 砂利採取業	2	79	79	-	-	-
05 鉱業, 採石業, 砂利採取業	2	79	79	-	-	-
D 建設業	153	5 623	4 929	67	4 436	4 168
06 総合工事業	70	2 558	2 274	33	2 239	2 145
07 職別工事業(設備工事業を除く)	25	913	727	8	524	475
08 設備工事業	55	2 049	1 835	26	1 673	1 548
D建設業 内格付不能	3	103	93	-	-	-
E 製造業	429	16 387	15 054	340	23 959	23 057
09 食料品製造業	41	1 493	1 322	46	3 190	3 021
10 飲料・たばこ・飼料製造業	4	168	162	1	54	54
11 繊維工業	62	2 350	2 135	43	3 011	2 914
12 木材・木製品製造業(家具を除く)	17	658	607	5	315	302
13 家具・装備品製造業	4	154	148	1	51	44
14 パルプ・紙・紙加工品製造業	11	410	390	14	1 006	966
15 印刷・同関連業	19	756	700	18	1 268	1 191
16 化学工業	24	935	909	19	1 292	1 275
17 石油製品・石炭製品製造業	1	42	42	-	-	-
18 プラスチック製品製造業(別掲を除く)	31	1 208	1 131	22	1 526	1 487
19 ゴム製品製造業	18	687	633	9	649	633
20 なめし革・同製品・毛皮製造業	-	-	-	-	-	-
21 窯業・土石製品製造業	22	840	781	14	981	929
22 鉄鋼業	12	453	427	9	755	739
23 非鉄金属製造業	6	218	205	6	373	346
24 金属製品製造業	27	1 031	959	22	1 370	1 310
25 はん用機械器具製造業	13	482	442	17	1 226	1 187
26 生産用機械器具製造業	35	1 317	1 220	23	1 584	1 520
27 業務用機械器具製造業	5	210	137	6	448	424
28 電子部品・デバイス・電子回路製造業	3	113	111	10	714	682
29 電気機械器具製造業	27	1 014	901	12	837	810
30 情報通信機械器具製造業	5	202	187	5	386	381
31 輸送用機械器具製造業	36	1 409	1 289	33	2 527	2 453
32 その他の製造業	5	203	184	4	307	300
E製造業 内格付不能	1	34	32	1	89	89
F 電気・ガス・熱供給・水道業	5	195	192	8	618	586
33 電気業	4	156	156	5	447	447
34 ガス業	1	39	36	3	171	139
35 熱供給業	-	-	-	-	-	-
36 水道業	-	-	-	-	-	-

100 ～ 199 人			200 ～ 299 人			300 人 以 上			出向・派遣 業者のみ	産 業 中分類
事業所数	従業者数	(内)常用雇用者	事業所数	従業者数	(内)常用雇用者	事業所数	従業者数	(内)常用雇用者	事業所数	
...	...	...	...	...	...	...	...	...	...	A～R
576	78 342	73 766	145	35 561	33 614	133	86 911	84 163	396	A～R
2	296	195	1	291	288	-	-	-	6	A
2	296	195	1	291	288	-	-	-	6	01
-	-	-	-	-	-	-	-	-	-	02
-	-	-	-	-	-	-	-	-	3	B
-	-	-	-	-	-	-	-	-	-	03
-	-	-	-	-	-	-	-	-	3	04
-	-	-	-	-	-	-	-	-	-	格付不能
-	-	-	-	-	-	-	-	-	-	C
-	-	-	-	-	-	-	-	-	-	05
20	2 665	2 484	5	1 202	1 159	1	455	451	7	D
11	1 423	1 382	1	216	205	-	-	-	1	06
2	238	229	-	-	-	1	455	451	3	07
7	1 004	873	4	986	954	-	-	-	3	08
-	-	-	-	-	-	-	-	-	-	格付不能
175	24 746	24 145	54	13 142	12 762	62	43 382	42 486	15	E
27	3 752	3 552	7	1 809	1 721	14	6 598	6 435	-	09
1	179	151	1	288	288	-	-	-	-	10
11	1 320	1 262	6	1 469	1 344	3	1 821	1 716	-	11
-	-	-	-	-	-	-	-	-	-	12
3	387	383	1	218	218	-	-	-	1	13
8	1 069	1 047	-	-	-	-	-	-	-	14
5	662	645	2	401	401	2	756	754	-	15
13	1 840	1 820	5	1 305	1 301	6	4 065	3 921	3	16
-	-	-	-	-	-	1	925	925	-	17
10	1 542	1 518	5	1 296	1 292	1	480	478	1	18
5	665	660	-	-	-	3	1 576	1 562	-	19
-	-	-	-	-	-	-	-	-	-	20
5	666	638	3	823	803	-	-	-	3	21
9	1 379	1 359	1	206	201	3	5 462	5 456	-	22
5	644	636	2	462	455	-	-	-	-	23
14	1 975	1 944	-	-	-	2	1 005	997	2	24
6	1 053	1 035	2	428	419	2	2 002	2 001	-	25
12	1 587	1 543	3	788	749	4	1 401	1 374	-	26
1	145	143	1	209	209	-	-	-	-	27
7	1 033	1 020	2	458	448	8	4 592	4 582	-	28
9	1 316	1 287	1	213	212	1	616	616	2	29
3	372	367	-	-	-	2	899	899	-	30
16	2 307	2 292	11	2 562	2 494	10	11 184	10 770	-	31
4	690	683	-	-	-	-	-	-	2	32
1	163	160	1	207	207	-	-	-	1	格付不能
6	693	693	3	755	753	-	-	-	-	F
5	580	580	2	554	554	-	-	-	-	33
-	-	-	1	201	199	-	-	-	-	34
-	-	-	-	-	-	-	-	-	-	35
1	113	113	-	-	-	-	-	-	-	36

## 36 産業中分類、従業者規模別事業所数及び従業者数(つづき)

平成24年

産 業 中 分 類	30 ～ 49 人			50 ～ 99 人		
	事業所数	従業者数	(内)常用雇員数	事業所数	従業者数	(内)常用雇員数
<b>G 情報通信業</b>	<b>38</b>	<b>1 456</b>	<b>1 374</b>	<b>30</b>	<b>2 018</b>	<b>1 867</b>
37 通信業	4	156	155	2	121	118
38 放送業	4	153	122	2	170	153
39 情報サービス業	21	798	756	23	1 546	1 417
40 インターネット附随サービス業	1	41	38	-	-	-
41 映像・音声・文字情報制作業	7	277	272	3	181	179
G1 通信業, 放送業, 映像・音声・文字情報制作業 内格付不能	-	-	-	-	-	-
G2 情報サービス業, インターネット附随サービス業 内格付不能	1	31	31	-	-	-
<b>H 運輸業, 郵便業</b>	<b>195</b>	<b>7 602</b>	<b>7 139</b>	<b>159</b>	<b>10 892</b>	<b>10 234</b>
42 鉄道業	7	287	284	11	726	605
43 道路旅客運送業	22	836	779	26	1 790	1 673
44 道路貨物運送業	128	4 956	4 646	83	5 602	5 299
45 水運業	5	181	152	2	146	136
46 航空運輸業	-	-	-	-	-	-
47 倉庫業	12	471	456	6	475	426
48 運輸に附帯するサービス業	17	717	670	21	1 441	1 387
49 郵便業(信書便事業を含む)	3	124	124	10	712	708
H運輸業, 郵便業 内格付不能	1	30	28	-	-	-
<b>I 卸売業, 小売業</b>	<b>451</b>	<b>16 944</b>	<b>15 338</b>	<b>276</b>	<b>19 336</b>	<b>18 538</b>
50 各種商品卸売業	-	-	-	-	-	-
51 繊維・衣服等卸売業	7	259	240	4	299	242
52 飲食料品卸売業	37	1 340	1 194	24	1 675	1 513
53 建築材料, 鉱物・金属材料等卸売業	20	755	705	11	769	721
54 機械器具卸売業	45	1 674	1 530	11	777	751
55 その他の卸売業	36	1 350	1 275	18	1 230	1 173
卸売業 内格付不能	4	123	114	4	300	284
56 各種商品小売業	2	68	48	12	991	977
57 織物・衣服・身の回り品小売業	11	406	325	7	445	397
58 飲食料品小売業	109	4 255	3 716	130	9 169	9 008
59 機械器具小売業	46	1 645	1 511	12	813	714
60 その他の小売業	118	4 468	4 092	30	2 049	1 945
61 無店舗小売業	14	523	510	12	768	766
小売業 内格付不能	2	78	78	1	51	47
<b>J 金融業, 保険業</b>	<b>82</b>	<b>3 063</b>	<b>3 022</b>	<b>44</b>	<b>2 958</b>	<b>2 843</b>
62 銀行業	25	931	928	10	629	626
63 協同組織金融業	-	-	-	7	488	436
64 貸金業, クレジットカード業等非預金信用機関	1	36	36	3	252	210
65 金融商品取引業, 商品先物取引業	6	216	209	3	170	170
66 補助的金融業等	-	-	-	1	71	66
67 保険業(保険媒介代理業, 保険サービス業を含む)	50	1 880	1 849	19	1 260	1 247
J金融業, 保険業 内格付不能	-	-	-	1	88	88
<b>K 不動産業, 物品賃貸業</b>	<b>27</b>	<b>1 034</b>	<b>918</b>	<b>9</b>	<b>578</b>	<b>477</b>
68 不動産取引業	4	150	146	-	-	-
69 不動産賃貸業・管理業	9	347	309	5	326	277
不動産業 内格付不能	1	46	45	1	61	58
70 物品賃貸業	13	491	418	3	191	142



100 ～ 199 人			200 ～ 299 人			300 人 以 上			出向・派遣 業者のみ	産 業 中分類
事業所数	従業者数	(内)常用雇用者	事業所数	従業者数	(内)常用雇用者	事業所数	従業者数	(内)常用雇用者	事業所数	
16	2 239	1 938	3	789	786	3	1 117	1 103	16	G
-	-	-	1	280	280	-	-	-	1	37
3	410	288	-	-	-	-	-	-	1	38
12	1 715	1 537	1	261	261	2	725	720	12	39
-	-	-	-	-	-	-	-	-	1	40
1	114	113	-	-	-	1	392	383	1	41
-	-	-	-	-	-	-	-	-	-	格付不能
-	-	-	1	248	245	-	-	-	-	格付不能
59	8 011	7 752	7	1 707	1 595	5	2 911	2 841	10	H
2	373	373	2	447	447	1	446	446	-	42
6	821	814	1	233	224	-	-	-	1	43
29	3 848	3 692	3	733	630	1	484	484	3	44
-	-	-	-	-	-	-	-	-	-	45
-	-	-	-	-	-	-	-	-	-	46
4	593	589	-	-	-	-	-	-	2	47
13	1 676	1 587	1	294	294	1	670	666	4	48
5	700	697	-	-	-	2	1 311	1 245	-	49
-	-	-	-	-	-	-	-	-	-	格付不能
72	9 349	8 820	12	3 033	2 697	7	3 083	2 608	82	I
-	-	-	-	-	-	-	-	-	-	50
3	334	320	1	242	237	1	525	519	1	51
3	387	373	2	486	454	-	-	-	6	52
1	185	-	-	-	-	-	-	-	10	53
5	716	698	1	296	104	-	-	-	10	54
6	799	778	-	-	-	-	-	-	4	55
1	117	115	-	-	-	-	-	-	-	格付不能
10	1 303	1 286	3	795	704	3	1 494	1 283	-	56
1	157	106	-	-	-	-	-	-	15	57
35	4 460	4 303	1	214	214	-	-	-	5	58
3	416	374	-	-	-	1	373	291	8	59
3	341	338	3	729	713	1	324	152	18	60
-	-	-	1	271	271	1	367	363	3	61
1	134	129	-	-	-	-	-	-	2	格付不能
11	1 465	1 334	3	702	685	2	1 071	1 047	10	J
1	129	129	-	-	-	2	1 071	1 047	-	62
3	359	299	2	458	441	-	-	-	1	63
-	-	-	1	244	244	-	-	-	-	64
1	109	109	-	-	-	-	-	-	1	65
-	-	-	-	-	-	-	-	-	1	66
4	581	581	-	-	-	-	-	-	7	67
2	287	216	-	-	-	-	-	-	-	格付不能
2	307	296	1	278	276	-	-	-	72	K
-	-	-	-	-	-	-	-	-	5	68
1	155	152	-	-	-	-	-	-	65	69
-	-	-	-	-	-	-	-	-	-	格付不能
1	152	144	1	278	276	-	-	-	2	70

資料：総務省・経済産業省「平成24年経済センサス - 活動調査」

## 36 産業中分類、従業者規模別事業所数及び従業者数(つづき)

平成24年

産 業 中 分 類	30 ～ 49 人			50 ～ 99 人		
	事業所数	従業者数	(内)常用雇用者	事業所数	従業者数	(内)常用雇用者
<b>L 学術研究, 専門・技術サービス業</b>	<b>35</b>	<b>1 328</b>	<b>1 148</b>	<b>26</b>	<b>1 747</b>	<b>1 665</b>
71 学術・開発研究機関	-	-	-	2	137	135
72 専門サービス業(他に分類されないもの)	11	395	305	4	244	229
73 広告業	2	66	65	1	63	58
74 技術サービス業(他に分類されないもの)	21	833	747	19	1 303	1 243
L 学術研究, 専門・技術サービス業 内格付不能	1	34	31	-	-	-
<b>M 宿泊業, 飲食サービス業</b>	<b>166</b>	<b>6 102</b>	<b>5 338</b>	<b>88</b>	<b>5 759</b>	<b>5 065</b>
75 宿泊業	29	1 059	939	20	1 323	1 207
76 飲食店	126	4 619	4 026	52	3 410	2 917
77 持ち帰り・配達飲食サービス業	10	387	368	15	969	889
飲食店, 持ち帰り・配達飲食サービス業 内格付不能	1	37	5	1	57	52
<b>N 生活関連サービス業, 娯楽業</b>	<b>93</b>	<b>3 418</b>	<b>3 097</b>	<b>61</b>	<b>4 162</b>	<b>3 535</b>
78 洗濯・理容・美容・浴場業	24	895	811	11	771	614
79 その他の生活関連サービス業	16	611	530	7	519	440
80 娯楽業	52	1 872	1 716	43	2 872	2 481
生活関連サービス業, 娯楽業 内格付不能	1	40	40	-	-	-
<b>O 教育, 学習支援業</b>	<b>45</b>	<b>1 720</b>	<b>1 509</b>	<b>29</b>	<b>1 934</b>	<b>1 679</b>
81 学校教育	25	974	938	19	1 287	1 067
82 その他の教育, 学習支援業	20	746	571	10	647	612
<b>P 医療, 福祉</b>	<b>311</b>	<b>11 762</b>	<b>10 704</b>	<b>249</b>	<b>17 005</b>	<b>15 935</b>
83 医療業	77	2 893	2 566	76	5 260	4 909
84 保健衛生	3	101	89	3	186	165
85 社会保険・社会福祉・介護事業	231	8 768	8 049	170	11 559	10 861
P医療, 福祉 内格付不能	-	-	-	-	-	-
<b>Q 複合サービス事業</b>	<b>15</b>	<b>548</b>	<b>527</b>	<b>9</b>	<b>651</b>	<b>543</b>
86 郵便局	8	300	300	2	129	129
87 協同組合(他に分類されないもの)	7	248	227	7	522	414
<b>R サービス業(他に分類されないもの)</b>	<b>134</b>	<b>5 050</b>	<b>4 386</b>	<b>127</b>	<b>8 785</b>	<b>7 572</b>
88 廃棄物処理業	21	748	663	13	825	724
89 自動車整備業	6	202	188	2	116	115
90 機械等修理業(別掲を除く)	7	262	217	3	200	193
91 職業紹介・労働者派遣業	13	543	418	28	1 932	1 428
92 その他の事業サービス業	66	2 507	2 279	68	4 735	4 264
93 政治・経済・文化団体	7	251	128	6	432	333
94 宗教	3	97	71	3	225	205
95 その他のサービス業	1	35	35	-	-	-
サービス業(政治・経済・文化団体、宗教)内格付不能	-	-	-	-	-	-
サービス業(政治・経済・文化団体、宗教を除く)内格付不能	10	405	387	4	320	310

100 ～ 199 人			200 ～ 299 人			300 人 以 上			出向・派遣 従業者のみ	産 業 中分類
事業所数	従業者数	(内)常用雇用者	事業所数	従業者数	(内)常用雇用者	事業所数	従業者数	(内)常用雇用者	事業所数	
13	1 860	1 822	1	206	206	-	-	-	7	L
3	426	405	1	206	206	-	-	-	1	71
-	-	-	-	-	-	-	-	-	3	72
-	-	-	-	-	-	-	-	-	-	73
10	1 434	1 417	-	-	-	-	-	-	3	74
-	-	-	-	-	-	-	-	-	-	格付不能
19	2 404	2 020	1	205	204	4	1 851	1 704	10	M
7	1 035	881	-	-	-	1	391	256	5	75
6	665	660	1	205	204	3	1 460	1 448	4	76
6	704	479	-	-	-	-	-	-	1	77
-	-	-	-	-	-	-	-	-	-	格付不能
9	1 161	1 017	1	210	210	-	-	-	38	N
3	389	380	1	210	210	-	-	-	8	78
1	122	120	-	-	-	-	-	-	18	79
5	650	517	-	-	-	-	-	-	12	80
-	-	-	-	-	-	-	-	-	-	格付不能
23	2 953	2 639	3	733	679	8	5 595	5 174	7	O
22	2 848	2 638	3	733	679	7	4 855	4 434	-	81
1	105	1	-	-	-	1	740	740	7	82
90	12 102	11 445	27	6 815	6 455	28	20 740	20 618	41	P
55	7 796	7 380	23	5 886	5 691	26	18 307	18 186	7	83
2	207	207	-	-	-	-	-	-	-	84
33	4 099	3 858	4	929	764	2	2 433	2 432	34	85
-	-	-	-	-	-	-	-	-	-	格付不能
1	177	177	-	-	-	2	964	644	-	Q
-	-	-	-	-	-	-	-	-	-	86
1	177	177	-	-	-	2	964	644	-	87
58	7 914	6 989	23	5 493	4 859	11	5 742	5 487	72	R
-	-	-	-	-	-	1	413	410	3	88
1	119	115	-	-	-	-	-	-	-	89
-	-	-	1	243	241	-	-	-	1	90
17	2 455	2 092	6	1 497	1 041	3	1 276	1 064	-	91
39	5 221	4 668	13	3 093	2 966	7	4 053	4 013	11	92
-	-	-	1	231	231	-	-	-	39	93
-	-	-	1	211	204	-	-	-	18	94
-	-	-	-	-	-	-	-	-	-	95
-	-	-	-	-	-	-	-	-	-	格付不能
1	119	114	1	218	176	-	-	-	-	格付不能

資料：総務省・経済産業省「平成24年経済センサス-活動調査」

## 5 農 林 水 産 業

37 市町村別総農家数、販売農家の世帯員数、  
農業就業人口及び基幹的農業従事者数

年次 市町村	総 農 家 数						販 売 農
	総 数	自給的 農 家	販 売 農 家	専 兼 業 別			総 数
				専 業	第1種 兼 業	第2種 兼 業	
平成 12 年	90 053	27 321	62 732	12 020	4 446	46 266	262 712
17	81 786	30 077	51 709	12 301	4 116	35 292	206 100
22	73 498	29 270	44 228	12 665	3 427	28 136	164 960
市 計	60 817	25 008	35 809	10 257	2 795	22 757	134 188
郡 計	12 681	4 262	8 419	2 408	632	5 379	30 772
岡 山 市	12 691	3 961	8 730	2 574	709	5 447	32 307
北 区	5 383	2 175	3 208	1 010	245	1 953	11 810
中 区	954	350	604	194	38	372	2 154
東 区	3 475	913	2 562	773	192	1 597	9 105
南 区	2 879	523	2 356	597	234	1 525	9 238
倉敷市	7 907	3 998	3 909	979	414	2 516	15 650
津山市	6 093	1 990	4 103	945	192	2 966	15 944
玉野市	1 159	680	479	155	41	283	1 770
笠岡市	1 985	1 410	575	192	42	341	2 101
井原市	2 856	1 629	1 227	398	105	724	4 495
総社市	3 247	1 325	1 922	443	166	1 313	7 621
高梁市	3 839	1 563	2 276	879	148	1 249	7 682
新見市	3 883	1 525	2 358	655	187	1 516	8 794
備前市	1 179	699	480	138	32	310	1 710
瀬戸内市	1 887	594	1 293	464	141	688	4 635
赤磐市	2 563	793	1 770	582	192	996	6 153
真庭市	5 860	2 099	3 761	920	300	2 541	14 991
美作市	3 953	1 531	2 422	780	89	1 553	8 430
浅口市	1 715	1 211	504	153	37	314	1 905
和 気 郡							
和 気 町	1 305	565	740	195	47	498	2 705
都 窪 郡							
早 島 町	190	58	132	26	12	94	574
浅 口 郡							
里 庄 町	379	327	52	11	5	36	199
小 田 郡							
矢 掛 町	1 572	737	835	170	45	620	3 380
真 庭 郡							
新 庄 村	183	46	137	31	12	94	504
苦 田 郡							
鏡 野 町	2 011	607	1 404	383	60	961	5 167
勝 田 郡							
勝 央 町	1 124	271	853	221	86	546	3 209
奈 義 町	765	168	597	168	59	370	2 231
英 田 郡							
西 粟 倉 村	229	79	150	36	11	103	582
久 米 郡							
久 米 南 町	831	198	633	261	60	312	1 973
美 咲 町	2 004	706	1 298	378	98	822	4 635
加 賀 郡							
吉 備 中 央 町	2 088	500	1 588	528	137	923	5 613

注) 1 「2010年世界農業センサス」(平成22年2月1日実施)、「2005年農業センサス」(平成17年2月1日実施)及び「2000年世界農業センサス」(平成12年2月1日実施)の結果である。

2 農家とは、経営耕地面積が10a以上又は調査期日前1年間における農産物販売金額が15万円以上あった世帯をいう。

3 販売農家とは、経営耕地面積が30a以上又は調査期日前1年間における農産物販売金額が50万円以上の農家をいう。

(単位 農家数 戸、世帯員数等 人)

家の世帯員数		販売農家の農業就業人口			販売農家の基幹的農業従事者数			年次 市町村
男	女	総数	男	女	総数	男	女	
127 782	134 930	93 415	39 885	53 530	47 678	25 451	22 227	12年
100 650	105 450	79 528	36 113	43 415	46 485	26 168	20 317	17
80 845	84 115	59 570	29 997	29 573	48 666	27 999	20 667	22
65 705	68 483	48 389	24 350	24 039	39 531	22 754	16 777	市 計
15 140	15 632	11 181	5 647	5 534	9 135	5 245	3 890	郡 計
15 794	16 513	11 410	5 825	5 585	9 075	5 419	3 656	岡 山 市
5 785	6 025	4 464	2 265	2 199	3 668	2 125	1 543	北 区
1 033	1 121	789	390	399	611	362	249	中 区
4 414	4 691	3 064	1 635	1 429	2 532	1 538	994	東 区
4 562	4 676	3 093	1 535	1 558	2 264	1 394	870	南 区
7 629	8 021	5 419	2 756	2 663	4 265	2 538	1 727	倉 敷 市
7 794	8 150	5 113	2 488	2 625	3 922	2 239	1 683	津 山 市
887	883	734	366	368	605	334	271	玉 野 市
1 026	1 075	848	453	395	750	435	315	笠 岡 市
2 205	2 290	1 855	912	943	1 585	862	723	井 原 市
3 690	3 931	2 438	1 253	1 185	2 020	1 188	832	総 社 市
3 779	3 903	3 364	1 627	1 737	3 005	1 562	1 443	高 梁 市
4 320	4 474	3 089	1 525	1 564	2 724	1 462	1 262	新 見 市
833	877	556	305	251	452	286	166	備 前 市
2 287	2 348	1 872	1 018	854	1 473	925	548	瀬 戸 内 市
3 006	3 147	2 453	1 261	1 192	2 071	1 203	868	赤 磐 市
7 351	7 640	5 307	2 580	2 727	4 519	2 447	2 072	真 庭 市
4 169	4 261	3 132	1 572	1 560	2 479	1 474	1 005	美 作 市
935	970	799	409	390	586	380	206	浅 口 市
1 322	1 383	902	459	443	726	425	301	和 気 町
286	288	159	87	72	120	80	40	早 島 町
94	105	62	40	22	59	40	19	里 庄 町
1 665	1 715	1 131	568	563	846	525	321	矢 掛 町
248	256	184	83	101	148	77	71	新 庄 村
2 555	2 612	1 745	891	854	1 361	786	575	鏡 野 町
1 562	1 647	1 162	573	589	947	543	404	勝 央 町
1 078	1 153	846	424	422	687	387	300	奈 義 町
271	311	188	102	86	170	98	72	西 栗 倉 村
962	1 011	878	470	408	778	461	317	久 米 南 町
2 312	2 323	1 768	884	884	1 469	840	629	美 咲 町
2 785	2 828	2 156	1 066	1 090	1 824	983	841	吉 備 中 央 町

注) 4 農業就業人口とは、自営農業に従事した世帯員のうち、調査期日前1年間に自営農業のみに従事した者又は農業とそれ以外の仕事の両方に従事した者のうち、自営農業が主の者をいう。

5 基幹的農業従事者とは、農業就業人口のうち、ふだん仕事として主に自営農業に従事している者をいう。

資料：県統計分析課

## 38 販売農家の経営耕地面積及び経営耕地面積規模別農家数

市町村	経営耕地面積							経営		
	総経営耕地面積	田	畑	樹園地	借入耕地	貸付耕地	耕作放棄地	計	経営耕地なし	0.3ha未満
平成12年	52 734	43 339	6 792	2 603	9 120	1 928	3 901	62 732	…	…
17	46 088	38 445	5 475	2 168	9 579	1 677	3 346	51 709	531	
22	43 032	35 919	5 105	2 009	10 984	1 772	2 975	44 228	31	367
市計	34 697	28 771	4 167	1 759	9 039	1 383	2 349	35 809	28	348
郡計	8 335	7 151	936	251	1 946	392	627	8 419	3	19
岡山市	10 177	9 317	438	421	2 862	335	412	8 730	2	111
北區	2 723	2 300	208	215	742	100	199	3 208	1	78
中區	677	648	18	10	246	18	12	604	-	11
東區	3 113	2 784	156	172	979	134	152	2 562	-	20
南區	3 665	3 585	56	24	895	83	48	2 356	1	2
倉敷市	3 027	2 417	281	329	607	119	141	3 909	5	73
津山市	4 000	3 627	324	50	823	168	235	4 103	4	4
玉野市	553	502	34	16	146	18	21	479	1	3
笠岡市	515	274	198	43	153	23	74	575	3	12
井原市	961	597	266	98	282	33	196	1 227	2	14
総社市	1 628	1 452	103	74	463	82	69	1 922	1	1
高梁市	1 605	1 059	396	149	260	53	300	2 276	3	31
新見市	1 867	1 440	295	132	368	61	213	2 358	1	37
備前市	356	297	34	25	95	9	25	480	-	4
瀬戸内市	1 852	1 474	327	51	777	57	96	1 293	-	14
赤磐市	1 814	1 515	119	180	542	76	118	1 770	1	19
真庭市	3 962	2 844	1 023	95	1 026	263	247	3 761	1	14
美作市	2 038	1 729	268	42	544	71	169	2 422	3	3
浅口市	342	227	61	54	91	15	33	504	1	8
和気郡										
和気町	585	537	33	15	181	21	36	740	-	1
都窪郡										
早島町	142	137	4	2	46	5	2	132	-	-
浅口郡										
里庄町	38	18	15	5	11	1	7	52	-	-
小田郡										
矢掛町	664	578	70	16	234	22	38	835	-	2
真庭郡										
新庄村	169	155	13	2	45	6	7	137	-	-
苫田郡										
鏡野町	1 274	1 169	76	30	246	45	49	1 404	-	-
勝田郡										
勝央町	1 031	823	170	38	249	79	61	853	1	1
奈義町	734	639	87	8	196	39	16	597	-	2
英田郡										
西栗倉村	117	106	10	1	29	10	3	150	-	1
久米郡										
久米南町	690	602	56	32	138	31	91	633	1	2
美咲町	1 221	1 039	139	44	249	58	146	1 298	-	4
加賀郡										
吉備中央町	1 670	1 348	263	58	322	75	171	1 588	1	6

注) 1 「2010年世界農林業センサス」(平成22年2月1日実施)、「2005年農林業センサス」(平成17年2月1日実施)及び「2000年世界農林業センサス」(平成12年2月1日実施)の結果である。

2 販売農家とは、経営耕地面積が30a以上又は調査期日前1年間における農産物販売金額が50万円以上の農家をいう。

(単位 農家数 戸、農家人口 人、面積 ha)

耕 地 面 積 規 模 別 農 家 数										市 町 村
0.3~0.5	0.5~1.0	1.0~1.5	1.5~2.0	2.0~3.0	3.0~5.0	5.0~10.0	10.0~20.0	20.0~30.0	30.0以上	
...	...	...	...	...	...	...	...	...	...	12
15 662	22 457	7 685	2 602	1 631	677	318	120	20	6	17
12 058	19 569	6 783	2 473	1 588	773	408	140	26	12	22
10 074	15 784	5 293	1 932	1 248	613	333	119	26	11	市 計
1 984	3 785	1 490	541	340	160	75	21	-	1	郡 計
1 904	3 498	1 596	743	502	204	107	49	7	7	岡 山 市
952	1 529	389	117	68	44	19	8	3	-	北 区
168	256	92	38	19	8	3	7	1	1	中 区
448	1 059	543	235	135	66	37	17	-	2	東 区
336	654	572	353	280	86	48	17	3	4	南 区
1 337	1 771	453	127	71	47	21	4	-	-	倉 敷 市
938	1 932	758	227	121	64	43	10	2	-	津 山 市
130	174	56	52	39	13	8	3	-	-	玉 野 市
274	209	29	15	12	5	10	4	2	-	笠 岡 市
419	556	141	53	24	10	7	1	-	-	井 原 市
578	950	233	68	39	31	21	-	-	-	総 社 市
821	1 066	243	59	34	14	5	-	-	-	高 梁 市
808	1 043	283	83	56	37	8	2	-	-	新 見 市
189	204	50	14	16	1	2	-	-	-	備 前 市
212	495	299	109	77	43	25	10	8	1	瀬 戸 内 市
345	799	360	121	77	25	20	2	1	-	赤 磐 市
1 165	1 680	464	154	126	85	35	28	6	3	真 庭 市
729	1 199	291	94	49	30	18	6	-	-	美 作 市
225	208	37	13	5	4	3	-	-	-	浅 口 市
264	346	70	22	21	10	6	-	-	-	和 気 町
31	69	21	4	2	2	1	2	-	-	早 島 町
27	22	1	1	-	-	-	1	-	-	里 庄 町
313	412	58	20	12	8	6	3	-	1	矢 掛 町
27	61	24	9	6	6	3	1	-	-	新 庄 村
321	704	242	67	43	12	12	3	-	-	鏡 野 町
144	342	185	80	52	33	12	3	-	-	勝 央 町
85	244	150	46	42	17	7	4	-	-	奈 義 町
57	68	12	4	4	1	3	-	-	-	西 栗 倉 村
100	258	135	81	38	16	2	-	-	-	久 米 南 町
334	581	221	73	47	25	12	1	-	-	美 咲 町
281	678	371	134	73	30	11	3	-	-	吉 備 中 央 町

注) 3 経営耕地とは、調査期日現在で経営している耕地をいい、自家で所有し耕作している耕地と、よそから借りて耕作している耕地の合計である。(経営耕地=所有地(田、畑、樹園地)-貸付耕地-耕作放棄地+借入耕地)

4 借入耕地とは、他人から耕作を目的に借り入れている耕地、貸付耕地とは、他人に貸し付けている自己所有耕地をいう。

5 耕作放棄地とは、以前耕作していた土地で、過去1年以上作物を作付け(栽培)せず、この数年の間に再び作付け(栽培)する意思のない土地をいう。

資料：県統計分析課

## 39 米作付面積及び収穫量

(単位 作付面積 ha、収穫量 t)

年次	作付面積 (子実用)			収穫量			
	総数	水稲	陸稲	総数	水稲	作況指数	陸稲
昭和25年	80 380.5	80 100	257.8	270 915	270 700	97	255
30	84 300	83 800	485.9	354 700	354 200	124	510
35	83 900	83 600	313.4	299 800	299 300	95	510
40	81 100	80 900	214	275 400	275 100	89	276
45	69 200	69 100	80	257 800	257 700	91	118
50	64 400	64 400	13	297 500	297 500	107	21
55	52 300	52 300	3	205 000	205 000	87	5
60	50 900	50 900	6	234 100	234 100	100	11
61	50 200	50 200	5	245 500	245 500	105	9
62	46 800	46 800	3	208 300	208 300	95	6
63	45 800	45 800	3	227 200	227 200	106	7
平成元	45 500	45 500	3	216 600	216 600	101	6
2	45 000	45 000	4	185 900	185 900	87	5
3	44 300	44 300	5	199 800	199 800	95	11
4	45 300	45 300	6	223 800	223 800	104	14
5	46 100	46 100	6	200 100	200 100	92	13
6	48 200	48 200	7	256 400	256 400	112	8
7	45 500	45 500	6	237 500	237 500	110	13
8	42 000	42 000	4	218 000	218 000	108	8
9	41 400	41 400	2	201 200	201 200	100	4
10	38 400	38 400	2	196 200	196 200	104	4
11	37 600	37 600	1	188 800	188 800	100	3
12	36 700	36 700	1	195 200	195 200	104	2
13	35 500	35 500	1	188 900	188 900	104	2
14	35 100	35 100	0	189 900	189 900	104	1
15	34 700	34 700	0	173 500	173 500	96	0
16	35 100	35 100	0	173 400	173 400	94	0
17	35 000	35 000	0	182 400	182 400	99	0
18	34 900	34 900	0	177 300	177 300	97	0
19	34 200	34 200	X	174 100	174 100	97	X
20	33 600	33 600	-	185 500	185 500	105	-
21	33 700	33 700	-	181 000	181 000	102	-
22	33 800	33 800	-	172 000	172 000	97	-
23	33 100	33 100	-	176 400	176 400	101	-
24	32 700	32 700	-	172 300	172 300	100	-
25	33 100	33 100	-	169 500	169 500	97	-

資料：農林水産省「作物統計調査」



## 40 4 麦作付面積及び収穫量

(単位 作付面積 ha、収穫量 t)

年次	作付面積 (子実用)					収 穫 量				
	4 麦計	小 麦	六条大麦	二条大麦	裸 麦	4 麦計	小 麦	六条大麦	二条大麦	裸 麦
昭和25年	59 641	28 820	7 180	…	23 623	128 369	61 556	16 000	…	50 838
30	56 460	27 650	8 040	…	20 767	153 229	71 945	24 000	…	57 338
35	50 063	23 762	9 490	730	16 086	138 500	65 900	26 100	2 150	44 300
40	27 290	15 900	5 130	1 460	4 800	76 090	43 700	14 400	4 390	13 600
45	9 370	2 570	1 420	3 850	1 530	15 282	1 770	2 200	8 660	2 650
50	2 340	394	187	1 510	251	6 970	1 020	492	4 790	665
55	5 430	389	82	4 600	356	16 100	945	221	14 000	965
60	5 390	844	38	4 350	157	20 200	2 880	111	16 700	462
61	5 470	1 000	32	4 310	126	19 100	3 010	82	15 700	345
62	5 640	1 050	17	4 480	89	21 400	3 580	49	17 500	259
63	5 710	1 080	11	4 550	66	22 600	3 600	34	18 800	191
平成元	5 930	1 090	10	4 790	40	20 800	3 460	28	17 200	107
2	5 640	1 030	9	4 580	29	20 200	2 770	26	17 300	78
3	4 840	730	6	4 080	20	12 500	1 560	15	10 900	45
4	4 350	858	5	3 480	16	16 300	2 820	14	13 400	48
5	4 030	729	3	3 280	14	16 400	2 380	9	14 000	41
6	3 250	393	3	2 850	10	13 300	1 030	9	12 200	30
7	3 000	255	2	2 730	13	13 600	941	6	12 600	41
8	2 790	269	1	2 510	15	13 400	1 040	3	12 300	52
9	2 700	286	1	2 360	45	11 100	1 020	4	9 960	140
10	2 530	330	1	2 140	58	9 040	1 120	3	7 750	169
11	2 520	357	1	2 080	85	12 200	1 520	3	10 300	333
12	2 780	414	1	2 230	133	12 800	1 620	3	10 700	488
13	2 850	431	1	2 300	120	9 880	1 380	4	8 170	322
14	2 990	498	1	2 390	102	10 400	1 840	2	8 250	292
15	3 000	519	-	2 380	101	11 700	1 930	-	9 520	278
16	2 800	470	-	2 250	76	9 970	1 500	-	8 280	192
17	2 590	411	-	2 120	58	8 880	1 310	-	7 400	172
18	2 530	430	-	2 040	57	11 200	1 700	-	9 300	174
19	2 260	411	-	1 800	45	10 700	1 570	-	9 020	156
20	2 380	426	X	1 920	34	10 100	1 550	X	8 430	108
21	2 330	434	X	1 860	X	8 120	1 530	X	6 510	X
22	2 340	422	X	1 890	X	7 800	1 020	X	6 730	X
23	2 500	453	X	2 020	X	9 440	1 440	X	7 920	X
24	2 460	482	X	1 950	34	8 040	1 420	X	6 530	87
25	2 500	480	X	1 990	X	9 070	1 720	X	7 270	X

資料：農林水産省「作物統計調査」

## 41 米及び麦の10アール当たり収穫量

(単位 kg)

年次	水 稲	陸 稲	二 条 大 麦	裸 麦	小 麦
昭和25年	338	99	221	214	212
30	442	107	295	274	258
35	358	161	274	273	275
40	340	129	285	283	275
45	373	148	206	173	69
50	462	162	311	265	259
55	392	167	304	271	243
60	460	183	383	294	341
61	489	180	363	274	301
62	445	225	390	291	341
63	496	217	413	289	333
平成元	476	207	359	268	317
2	413	125	378	269	269
3	451	210	267	225	214
4	494	233	385	297	329
5	434	217	427	293	327
6	532	119	428	300	263
7	522	209	461	315	369
8	519	212	489	347	388
9	486	178	422	311	357
10	511	187	362	291	338
11	502	171	497	392	427
12	532	168	480	367	391
13	532	226	355	268	320
14	541	200	345	286	369
15	500	136	400	275	372
16	494	158	368	253	319
17	521	149	349	297	319
18	508	237	456	305	395
19	509	X	501	347	381
20	552	-	439	318	364
21	537	-	350	255	352
22	509	-	356	257	241
23	533	-	392	233	317
24	527	-	335	256	294
25	512	-	365	288	359

資料：農林水産省「作物統計調査」

## 42 米、4 麦の市町村別作付面積及び収穫量

年次 市町村	水 稲			陸 稲			4 麦 計	
	作付面積 (子実用)	収 穫 量	10 a 当 たり 収 量	作付面積 (子実用)	収 穫 量	10 a 当 たり 収 量	作付面積 (子実用)	収 穫 量
	ha	t	kg	ha	t	kg	ha	t
平成21年	33 700	181 000	537	-	-	-	2 330	8 120
22	33 800	172 000	509	-	-	-	2 340	7 800
23	33 100	176 400	533	-	-	-	2 500	9 440
24	32 700	172 300	527	-	-	-	2 460	8 040
25	33 100	169 500	512	-	-	-	2 500	9 070
岡 山 市	8 530	44 200	518	-	-	-	...	...
北 区	...	...	...	...	...	...	...	...
中 区	...	...	...	...	...	...	...	...
東 区	...	...	...	...	...	...	...	...
南 区	...	...	...	...	...	...	...	...
倉 敷 市	2 740	14 100	513	-	-	-	...	...
津 山 市	3 010	15 400	510	-	-	-	...	...
玉 野 市	452	2 310	512	-	-	-	...	...
笠 岡 市	452	2 280	501	-	-	-	...	...
井 原 市	873	4 340	497	-	-	-	...	...
総 社 市	1 410	7 190	510	-	-	-	...	...
高 梁 市	1 100	5 570	506	-	-	-	...	...
新 見 市	1 370	7 060	517	-	-	-	...	...
備 前 市	358	1 770	495	-	-	-	...	...
瀬 戸 内 市	1 330	6 870	516	-	-	-	...	...
赤 磐 市	1 340	6 780	507	-	-	-	...	...
真 庭 市	2 100	11 100	527	-	-	-	...	...
美 作 市	1 510	7 480	497	-	-	-	...	...
浅 口 市	361	1 820	504	-	-	-	...	...
和 気 郡								
和 気 町	514	2 550	496	-	-	-	...	...
都 窪 郡								
早 島 町	117	612	523	-	-	-	...	...
浅 口 郡								
里 庄 町	50	250	499	-	-	-	...	...
小 田 郡								
矢 掛 町	672	3 350	498	-	-	-	...	...
真 庭 郡								
新 庄 村	100	508	508	-	-	-	...	...
苫 田 郡								
鏡 野 町	1 150	5 830	505	-	-	-	...	...
勝 田 郡								
勝 央 町	578	2 940	509	-	-	-	...	...
奈 義 町	455	2 280	502	-	-	-	...	...
英 田 郡								
西 栗 倉 村	79	385	487	-	-	-	...	...
久 米 郡								
久米南町	426	2 190	514	-	-	-	...	...
美 咲 町	908	4 590	505	-	-	-	...	...
加 賀 郡								
吉備中央町	1 130	5 700	505	-	-	-	...	...

資料：農林水産省「作物統計調査」

## 43 主要農作物の作付面積及び収穫量

## (1) いも類

年次	か ん し よ		ば れ い し よ			
	作付面積	収穫量	春 植		秋 植	
			作付面積	収穫量	作付面積	収穫量
平成21年	ha	t	ha	t	ha	t
	266	…	261	3 630	75	1 130
22	259	…	256	3 410	73	929
23	192	3 420	243	3 430	71	897
24	174	…	234	2 900	64	957
25	168	…	235	2 840	59	745

## (2) 雑穀、豆類

年次	大 豆		小 豆		そ ば	
	作付面積 (乾燥子実)	収穫量	作付面積 (乾燥子実)	収穫量	作付面積	収穫量
平成21年	ha	t	ha	t	ha	t
	2 120	2 930	521	297	208	…
22	1 900	1 790	441	…	206	124
23	1 810	2 010	386	…	228	57
24	1 750	2 310	354	234	226	181
25	1 740	2 040	359	…	228	75

## (3) 野 菜

年次	だ い こ ん		に ん じ ん		は く さ い		キ ャ ベ ツ	
	作付面積	収穫量	作付面積	収穫量	作付面積	収穫量	作付面積	収穫量
平成21年	ha	t	ha	t	ha	t	ha	t
	427	15 800	112	2 160	357	19 600	327	14 400
22	410	15 000	104	1 870	356	18 400	327	13 000
23	394	14 200	100	1 710	343	17 200	328	12 000
24	385	14 200	100	1 750	334	18 300	329	12 800
25	350	12 600	87	1 490	305	17 000	313	11 800

年次	ほ う れ ん そ う		ね ぎ		レ タ ス		き ゆ う り	
	作付面積	収穫量	作付面積	収穫量	作付面積	収穫量	作付面積	収穫量
平成21年	ha	t	ha	t	ha	t	ha	t
	203	2 580	160	2 690	101	1 600	124	2 700
22	200	2 520	157	2 450	100	1 480	122	2 530
23	197	2 420	158	2 530	86	1 460	120	2 500
24	196	2 350	155	2 490	84	1 430	118	2 470
25	173	1 950	150	2 410	84	1 490	95	2 080

年次	なす		トマト		ピーマン		かぼちゃ		いちご	
	作付面積	収穫量	作付面積	収穫量	作付面積	収穫量	作付面積	収穫量	作付面積	収穫量
平成21年	ha	t	ha	t	ha	t	ha	t	ha	t
	159	8 140	127	5 500	44	664	187	3 330	...	...
22	158	7 760	125	4 980	43	596	198	3 200	59	1 010
23	155	7 580	121	5 370	42	706	192	3 150	...	...
24	149	7 160	118	5 380	42	717	168	2 820	...	...
25	142	6 760	114	5 090	39	622	135	2 170	54	961

年次	すいか		さやいんげん		さやえんどう		たまねぎ		さといも	
	作付面積	収穫量	作付面積	収穫量	作付面積	収穫量	作付面積	収穫量	作付面積	収穫量
平成21年	ha	t	ha	t	ha	t	ha	t	ha	t
	89	1 150	63	375	...	...	176	5 970	118	1 160
22	86	1 030	61	356	112	426	181	5 970	117	1 120
23	90	1 090	60	347	...	...	186	6 050	117	1 080
24	86	1 090	56	316	...	...	184	5 940	112	1 160
25	81	1 070	43	263	85	332	165	8 350	89	948

(4) 果 樹

年次	みかん			ぶどう			日本なし			もも		
	栽培面積		収穫量	栽培面積		収穫量	栽培面積		収穫量	栽培面積		収穫量
	結果樹面積	面積		結果樹面積	面積		結果樹面積	面積		結果樹面積	面積	
平成21年	ha	ha	t	ha	ha	t	ha	ha	t	ha	ha	t
	152	148	1 570	1 230	1 110	15 400	144	140	2 550	709	671	8 590
22	150	...	...	1 230	1 120	15 100	141	...	...	696	658	5 860
23	148	...	...	1 230	1 110	13 700	133	...	...	687	654	7 000
24	145	...	...	1 220	1 100	16 200	129	...	...	680	641	8 080
25	139	...	...	1 220	1 100	15 300	127	...	...	674	638	6 330

年次	かき			くり			うめ		
	栽培面積		収穫量	栽培面積		収穫量	栽培面積		収穫量
	結果樹面積	面積		結果樹面積	面積		結果樹面積	面積	
平成21年	ha	ha	t	ha	ha	t	ha	ha	t
	459	445	3 570	365	352	292	146	141	402
22	455	...	...	359	...	...	149	...	...
23	451	...	...	359	...	...	147	...	...
24	450	...	...	363	...	...	147	...	...
25	446	...	...	364	...	...	145	...	...

## 43 主要農作物の作付面積及び収穫量 (つづき)

## (5) 工芸農作物

年次	葉たばこ		こんにゃくいも		茶		
	収穫面積	収穫量	収穫面積	収穫量	栽培面積	生収葉量	荒生産葉量
	ha	t	ha	t	ha	t	t
平成21年	…	…	2	14	126	615	143
22	…	…	…	…	131	…	…
23	…	…	…	…	129	…	…
24	…	…	2	19	128	…	…
25	…	…	…	…	128	…	…

## (6) 飼料作物

年次	牧草		青刈りとうもろこし		ソルゴー	
	収穫面積	収穫量	収穫面積	収穫量	栽培面積	生収葉量
	ha	t	ha	t	ha	t
平成21年	2 910	128 000	663	33 700	340	18 600
22	2 830	116 000	667	21 800	344	18 100
23	2 970	117 000	643	29 600	320	17 400
24	2 960	…	631	…	318	…
25	2 900	…	645	…	316	…

## (7) 花き (切り花)

年次	輪きく		スプレイぎく		小ぎく		カーネーション	
	作付面積	出荷量	作付面積	出荷量	作付面積	出荷量	作付面積	出荷量
	a	千本	a	千本	a	千本	a	千本
平成21年	…	…	…	…	…	…	…	…
22	266	917	95	244	1 240	2 670	244	1 410
23	…	…	…	…	…	…	…	…
24	…	…	…	…	…	…	…	…
25	260	760	121	258	1 020	2 590	106	820

年次	ばら		洋ラン類		トルコギキョウ		ゆり	
	作付面積	出荷量	作付面積	出荷量	作付面積	出荷量	作付面積	出荷量
	a	千本	a	千本	a	千本	a	千本
平成21年	934	6 660	…	…	…	…	…	…
22	968	6 800	184	308	410	769	406	246
23	975	6 910	…	…	…	…	…	…
24	1 010	7 050	…	…	…	…	…	…
25	871	6 920	75	149	339	641	298	172

資料：農林水産省「作物統計調査」

## 44 農業産出額

(単位 億円)

年次	総額	耕種計	耕種の内				畜産計	畜産の内			
			米	野菜	果実	工芸作物		乳用牛	肉用牛	豚	鶏
平成21年	1 249	779	377	175	161	4	469	118	60	21	269
22	1 242	768	327	194	182	3	473	119	64	21	269
23	1 297	830	389	193	182	3	466	114	67	21	264
24	1 319	863	419	197	181	2	455	114	66	21	253
25	1 260	759	319	196	181	2	500	114	73	22	291

注) 主要項目のみ掲載のため、総額、耕種計及び畜産計は内訳と一致しない

資料：農林水産省「生産農業所得統計」

## 45 主要家畜・鶏の飼養戸数、飼養頭羽数

(単位 飼養戸数 戸、頭数 頭、羽数 千羽)

年次	乳用牛		肉用牛		豚		採卵鶏	
	飼養戸数	飼養頭数	飼養戸数	飼養頭数	飼養戸数	飼養頭数	飼養戸数	飼養頭数
平成22年2月1日	404	18 600	711	36 900	...	...	...	...
23	385	18 100	639	35 600	29	41 800	91	7 986
24	367	17 600	625	35 000	27	40 700	87	7 859
25	357	17 500	585	34 600	25	40 100	84	8 893
26	324	16 600	544	32 500	24	40 200	84	9 904

資料：農林水産省「畜産統計調査」

## 46 生乳生産量及び用途別処理量

(単位 t)

年 月	生産量	県外への 移出量	県外から の移入量	県 内 処 理 量			
				総 数	牛乳等向け	乳製品向け	そ の 他
平成21年	109 388	20 816	59 617	148 189	143 865	3 488	836
22	105 983	20 198	60 382	146 167	141 529	3 778	860
23	100 703	19 019	61 424	143 108	139 265	3 531	312
24	101 576	19 928	59 198	140 846	136 970	3 336	540
25	98 078	21 184	57 336	134 230	130 714	2 976	540
25年1月	8 509	1 869	3 675	10 315	10 040	230	45
2	7 888	1 623	3 575	9 840	9 542	253	45
3	8 882	1 960	3 994	10 916	10 592	279	45
4	8 863	1 822	4 112	11 153	10 802	306	45
5	8 987	1 764	4 902	12 125	11 783	297	45
6	8 325	1 743	5 454	12 036	11 790	201	45
7	8 032	1 764	6 062	12 330	12 029	256	45
8	7 514	1 763	5 942	11 693	11 450	198	45
9	7 640	1 683	5 955	11 912	11 578	289	45
10	7 888	1 764	5 130	11 254	10 967	242	45
11	7 636	1 650	4 626	10 612	10 360	207	45
12	7 914	1 779	3 909	10 044	9 781	218	45

資料：農林水産省「牛乳乳製品統計調査」

## 47 成牛、子牛、馬、豚、めん羊、山羊のと畜頭数

(単位 kg)

年 次	成 牛		子 牛		馬		豚		めん羊		山 羊	
	頭 数	枝 肉 量	頭 数	枝 肉 量	頭 数	枝 肉 量	頭 数	枝 肉 量	頭 数	枝 肉 量	頭 数	枝 肉 量
平成21年	11 790	3 890 700	大 9 小 265	9 930	11	2 420	54 107	3 029 992	-	-	-	-
22	11 458	3 781 140	大 36 小 319	17 490	2	440	53 937	3 020 472	1	20	1	20
23	11 260	3 715 800	大 20 小 239	11 570	4	880	55 559	3 111 304	-	-	-	-
24	10 698	3 530 340	大 28 小 269	14 230	1	220	53 884	3 017 504	-	-	-	-
25	9 896	3 265 680	大 24 小 252	12 840	1	220	55 037	3 082 072	-	-	-	-

注) 1 この表の頭数は、県保健福祉部が厚生労働省に報告したものである。

資料：県生活衛生課

2 枝肉量は、一頭当たり、成牛330kg、子牛(大220kg・小30kg)、馬220kg、豚56kg、めん羊20kg及び山羊20kgを頭数に乗じた数値である。



## 48 市町村別農業用機械所有台数(販売農家)

平成22年

市 町 村	動力田植機		トラクター		コンバイン	
	農家数	台数	農家数	台数	農家数	台数
県 計	31 274	31 992	39 345	44 831	28 582	29 318
市 計	25 014	25 577	31 820	36 399	23 294	23 869
郡 計	6 260	6 415	7 525	8 432	5 288	5 449
岡 山 市	5 488	5 623	7 882	9 355	6 856	7 039
北 区	2 410	2 468	2 785	3 056	2 312	2 372
中 区	229	231	532	608	492	505
東 区	1 012	1 044	2 384	2 837	2 011	2 061
南 区	1 837	1 880	2 181	2 854	2 041	2 101
倉 津 市	2 956	3 005	3 336	3 655	2 722	2 763
敷 野 市	2 974	3 010	3 715	4 095	2 676	2 713
玉 野 市	350	376	441	575	382	400
笠 岡 市	390	403	434	495	310	321
井 原 市	938	962	1 079	1 172	698	716
総 高 市	1 591	1 620	1 754	1 959	1 490	1 520
新 見 市	1 704	1 752	2 011	2 181	1 401	1 432
備 前 市	1 667	1 710	2 050	2 226	1 218	1 267
瀬 戸 市	368	379	423	480	358	372
赤 磐 市	608	629	1 173	1 503	850	875
真 庭 市	1 383	1 430	1 575	1 819	1 261	1 309
美 作 市	2 407	2 447	3 325	4 002	1 301	1 328
浅 口 市	1 817	1 845	2 226	2 453	1 500	1 535
和 気 郡	373	386	396	429	271	279
和 気 町	621	641	702	791	577	598
都 窪 郡						
早 島 町	111	112	121	129	106	108
浅 口 郡						
里 庄 町	45	51	44	56	34	35
小 田 郡						
矢 掛 町	700	720	782	853	555	571
真 庭 郡						
新 庄 村	87	90	107	124	42	44
苦 田 郡						
鏡 野 町	970	985	1 197	1 281	682	697
勝 田 郡						
勝 奈 町	568	573	771	938	381	384
奈 義 町	384	386	511	611	330	338
英 田 郡						
西 粟 倉 村	92	94	123	132	84	89
久 米 郡						
久 米 南 町	524	545	597	681	466	485
美 咲 町	953	986	1 116	1 197	882	911
加 賀 郡						
吉 備 中 央 町	1 205	1 232	1 454	1 639	1 149	1 189

注) 平成22年2月1日に実施された「2010年農林業センサス」の結果による。

## 49 農業経営体数(組織形態別)

単位：経営体

年次	計	法人化している									地方公共団体・財産区	法人化していない	個人経営体
		小計	農事組合法人	会社			各種団体			その他の法人			
				株式会社	合名・合資会社	合同会社	農協	森林組合	その他の各種団体				
平成22年	44 880	302	44	175	1	-	59	1	10	12	3	44 575	44 424

注) 平成22年2月1日に実施された「2010年農林業センサス」の結果による。

資料：県統計分析課

## 50 林業経営体数(組織形態別)

単位：経営体

年次	計	法人化している									地方公共団体・財産区	法人化していない	個人経営体
		小計	農事組合法人	会社			各種団体			その他の法人			
				株式会社	合名・合資会社	合同会社	農協	森林組合	その他の各種団体				
平成22年	4 505	141	2	28	-	-	1	24	15	71	41	4 320	4 140

注) 平成22年2月1日に実施された「2010年農林業センサス」の結果による。

資料：県統計分析課

## 51 保安林箇所面積(民有林)

(単位 ha)

年次	総数		水源かん養		土砂流出防備		土砂崩壊防備		防風		水害防備	
	箇所	面積	箇所	面積	箇所	面積	箇所	面積	箇所	面積	箇所	面積
平成21年	9 678	135 400	4 155	87 980	4 819	44 034	212	352	15	19	4	21
22	9 708	135 764	4 175	88 311	4 829	44 067	212	352	15	19	4	21
23	9 772	136 465	4 213	88 853	4 854	44 225	212	352	15	19	4	21
24	9 800	136 859	4 224	89 143	4 871	44 329	212	352	15	19	4	21
25	9 828	137 141	4 238	89 403	4 881	44 348	212	352	15	19	4	21

年次	潮害防備		干害防備		なだれ防止		落石防止		防火		魚つき	
	箇所	面積	箇所	面積	箇所	面積	箇所	面積	箇所	面積	箇所	面積
平成21年	7	42	12	103	44	143	179	319	6	8	150	658
22	7	42	12	103	44	143	179	319	6	8	150	657
23	7	42	12	103	44	143	180	320	6	8	150	657
24	7	42	12	103	44	143	180	320	6	8	150	657
25	7	41	12	103	44	143	184	324	6	8	150	657

年次	航行目標		保健		風致	
	箇所	面積	箇所	面積	箇所	面積
平成21年	1	1	71	1 639	3	82
22	1	1	71	1 639	3	82
23	1	1	71	1 639	3	82
24	1	1	71	1 639	3	82
25	1	1	71	1 639	3	82

注) 兼種保安林を含まない保安林種別実面積である。資料：県治山課

## 52 市町村別林野面積

(単位 ha)

市 町 村	総 数	所 有 形 態 別			
		国 有	民 有		
			独 立 行 政 法 人 等	公 有	私 有
平成 2年	491 459	38 567	6 269	75 487	371 136
12	490 166	38 362	6 350	82 774	362 680
17	489 875	38 140	6 385	78 465	366 885
22	488 586	37 378	6 412	82 376	362 420
市 計	373 421	27 371	4 014	58 544	283 492
郡 計	115 165	10 007	2 398	23 832	78 928
岡 山 市	35 245	2 526	78	2 911	29 730
北 区	26 832	1 825	78	2 111	22 818
中 区	914	545	-	51	318
東 区	5 279	156	-	183	4 940
南 区	2 220	-	-	566	1 654
倉 津 市	10 049	85	-	1 361	8 603
敷 山 市	34 257	3 881	615	9 498	20 263
玉 野 市	6 002	-	-	1 227	4 775
笠 岡 市	5 085	54	-	729	4 302
井 原 市	15 569	-	-	2 325	13 244
総 高 市	13 356	42	8	1 709	11 597
新 梁 市	43 397	1 047	58	5 605	36 687
備 見 市	69 086	8 893	1 699	9 445	49 049
瀬 前 市	20 664	1 996	122	3 925	14 621
戸 内 市	5 653	315	-	94	5 244
赤 磐 市	13 156	492	298	1 399	10 967
真 庭 市	66 131	6 880	439	13 956	44 856
美 作 市	32 850	1 091	697	4 058	27 004
浅 口 市	2 921	69	-	302	2 550
和 気 郡					
和 気 町	10 802	1 307	45	1 725	7 725
都 窪 郡					
早 島 町	84	-	13	14	57
浅 口 郡					
里 庄 町	389	-	-	14	375
小 田 郡					
矢 掛 町	5 810	76	-	1 172	4 562
真 庭 郡					
新 庄 村	6 097	328	234	2 331	3 204
苦 田 郡					
鏡 野 町	37 008	4 385	1 812	12 017	18 794
勝 田 郡					
勝 奈 町	2 509	-	-	230	2 279
奈 義 町	4 967	1 845	51	704	2 367
英 田 郡					
西 栗 倉 村	5 498	-	210	1 556	3 732
久 米 郡					
久 米 南 町	5 250	91	-	225	4 934
美 咲 町	16 276	763	33	1 267	14 213
加 賀 郡					
吉 備 中 央 町	20 475	1 212	-	2 577	16 686

資料：農林水産省「世界農林業センサス」「農林業センサス」

注) 平成2年、平成12年及び平成17年の「独立行政法人等」は、緑資源機構の数値である。

## 53 市町村別森林面積

平成26年3月末

(単位 ha)

市町村	総数	民有林				国有林			
		総数	人工林	天然林	その他	総数	人工林	天然林	その他
県計	481 455	445 738	176 918	253 235	15 586	35 717	24 863	9 998	857
市計	370 156	343 364	129 359	202 411	11 594	26 792	18 305	7 836	648
郡計	111 301	102 375	47 559	50 824	3 992	8 926	6 557	2 162	208
岡山市	34 534	32 177	5 146	25 330	1 701	2 357	1 068	1 242	47
北区	...	...	...	...	...	...	...	...	...
中区	...	...	...	...	...	...	...	...	...
東区	...	...	...	...	...	...	...	...	...
南区	...	...	...	...	...	...	...	...	...
倉敷市	9 860	9 775	825	8 172	778	85	-	81	4
津山市	35 161	31 509	19 282	11 022	1 204	3 652	3 111	487	54
玉野市	5 928	5 928	863	4 452	613	-	-	-	-
笠岡市	5 006	4 954	353	4 312	289	52	-	52	0
井原市	15 525	15 525	2 998	11 852	674	-	-	-	-
総社市	13 394	13 353	2 322	10 516	515	42	-	41	0
高梁市	42 490	41 423	10 290	30 322	811	1 067	669	376	22
新見市	68 418	59 297	32 126	26 096	1 076	9 121	7 516	1 337	268
備前市	20 657	18 625	3 554	14 768	303	2 033	383	1 609	40
瀬戸内市	5 121	5 015	778	3 997	240	106	44	60	2
赤磐市	13 051	12 547	2 370	9 657	521	504	131	360	12
真庭市	65 274	58 668	33 881	22 968	1 819	6 606	4 388	2 045	173
美作市	32 856	31 756	14 460	16 358	938	1 100	995	81	24
浅口市	2 880	2 813	112	2 589	113	67	-	65	2
和気郡									
和気町	10 808	9 471	1 058	8 225	189	1 338	399	910	29
都窪郡									
早島町	72	72	4	59	9	-	-	-	-
浅口郡									
里庄町	385	385	16	355	14	-	-	-	-
小田郡									
矢掛町	5 799	5 723	1 081	4 495	148	76	-	76	0
真庭郡									
新庄村	6 101	5 770	3 119	2 339	312	331	295	33	4
苫田郡									
鏡野町	36 652	32 217	22 349	8 218	1 651	4 435	3 842	495	97
勝田郡									
勝央町	2 302	2 302	1 072	1 173	57	-	-	-	-
奈義町	3 741	3 107	2 242	678	187	634	521	88	25
英田郡									
西粟倉村	5 490	5 490	4 609	773	108	-	-	-	-
久米郡									
久米南町	5 153	5 061	1 728	3 143	191	91	50	41	0
美咲町	16 070	15 297	5 496	9 067	734	773	557	206	10
加賀郡									
吉備中央町	18 727	17 479	4 785	12 299	395	1 248	893	313	43

注) 1 地域森林計画対象森林及び国有林の地域別の森林計画対象森林のみ

2 その他には、竹林、無立木地及び更新困難地を含む。

資料：県林政課

## 54 木 材 価 格

(単位 1 m<sup>3</sup>当たり円)

年 月	ま つ	す ぎ	ひのき	米まつ
	中丸太	中丸太	中丸太	丸 太
	径 24~28cm 長 3.65~4.0m 込み	径 14~22cm 長 3.65~4.0m 込み	径 14~22cm 長 3.65~4.0m 込み	径 30cm上 長 6.0m上 No.3
平成21年	X	10 800	22 600	...
22	X	12 900	23 300	...
23	X	13 000	25 100	...
24	X	11 800	20 200	...
25	...	...	...	...
25年1月	X	10 500	22 900	...
2	X	11 500	21 600	...
3	X	12 100	21 600	...
4	X	12 100	21 300	...
5	X	11 500	21 100	...
6	X	11 000	21 100	...
7	X	11 000	21 800	...
8	X	11 000	22 300	...
9	X	11 500	22 500	...
10	X	12 600	22 500	...
11	X	13 600	23 300	...
12	X	14 200	24 200	...

資料：農林水産省「木材価格統計調査」

## 55 素材生産量

## (1) 用途別素材生産量

(単位 千m<sup>3</sup>)

年次	総数	製材用	合板用	木チップ用
平成21年	324	263	8	53
22	333	265	9	59
23	352	290	10	52
24	347	281	7	59
25	391	321	5	65

資料：農林水産省「木材統計調査」

## (2) 樹種別素材生産量

(単位 千m<sup>3</sup>)

年次	合計	針葉樹							広葉樹
		計	あかまつ くろまつ	すぎ	ひのき	からまつ	えぞまつ とどまつ	その他	
平成21年	324	293	20	114	159	-	-	-	31
22	333	305	14	121	170	-	-	-	28
23	352	327	15	133	179	-	-	-	25
24	347	324	9	116	199	-	-	-	101
25	391	370	9	139	222	-	-	0	21

資料：農林水産省「木材統計調査」

## 56 特用林産物生産量

(単位 t)

年次	木炭			まつたけ (kg)	くり	しいたけ	
	計	黒炭	白炭			乾燥	生
平成21年	233	233	-	2 330	87	65	667
22	24	24	-	2 053	61	33	591
23	23	23	-	2 703	...	36	1 008
24	12	12	-	376	...	29	1 081
25	9	9	-	1 785	...	26	933

資料：県林政課

## 57 製材用素材入荷量・消費量

(単位 千m<sup>3</sup>)

年次	入荷量									消費量
	計	国産材	針葉樹	外材	南洋材	米材	北洋材	ニュージー ランド材	その他	
平成21年	370	353	353	17	1	11	5	0	0	368
22	372	363	363	9	0	9	0	0	0	372
23	380	374	374	6	0	6	0	-	0	374
24	362	355	355	7	0	7	0	-	0	368
25	392	386	X	6	X	X	-	-	X	395

資料：農林水産省「木材統計調査」

## 58 漁業個人経営体数

(単位 経営体)

年次	総数	専業 (自営漁業のみ)	兼業	
			自営漁業が主	自営漁業が従
平成13年	1 530	720	400	410
14	1 520	700	400	420
15	1 646	813	402	431
20	1 489	921	214	354
25	1 137	646	235	256

資料：農林水産省「漁業センサス」「漁業就業動向調査」

- 注) 1 漁業センサス年(平成15年・平成20年・平成25年)以外は、漁業就業動向調査の結果による。  
 2 センサス値以外は推計値であり、四捨五入により10経営体単位となっている。  
 3 平成16年から県別の公表をしていない。今後は、5年ごとに11月1日現在で行われる漁業センサス年のみ公表となる。

## 59 漁船数

(単位 t)

年次	総数		海水動力漁船							
			総数		～ 0.99 t		1 ～ 2.99 t		3 ～ 4.99 t	
	隻数	総トン数	隻数	総トン数	隻数	総トン数	隻数	総トン数	隻数	総トン数
平成21年	4 325	10 106.3	4 308	10 064.7	1 085	733.6	2 123	3 465.7	885	3 981.8
22	4 124	9 548.4	4 110	9 516.7	1 039	707.6	2 028	3 313.6	848	3 826.2
23	4 126	9 550.4	4 112	9 518.7	1 040	707.8	2 029	3 315.4	848	3 826.2
24	4 038	9 351.5	4 025	9 322.2	1 015	692.9	1 979	3 230.4	840	3 788.2
25	3 928	9 131.8	3 917	9 112.4	995	678.3	1 918	3 127.7	813	3 670.1

年次	海水動力漁船(つづき)		海水無動力漁船	
	5 t ～		1 t 以上	
	隻数	総トン数	隻数	総トン数
平成21年	215	1 883.6	17	41.6
22	195	1 669.3	14	31.7
23	195	1 669.3	14	31.7
24	191	1 610.7	13	29.3
25	191	1 636.3	11	19.4

資料：県水産課「漁船統計表」

- 注) 漁船法に基づく漁船原簿に、12月末現在で登録されているものであり、淡水漁船・総トン数1トン未満の無動力漁船は除く。

## 60 主要水産加工品生産量

年次	かまぼこ類	煮干し品	けずり節	水産物漬物	調味加工品	水産物		焼・味付のり	生鮮冷凍水産物	
						水産物	乾燥・焙焼・揚げ加工品			
	t	t	t	t	t	水産物	t	千枚	t	
平成21年	17 176	1 142	617	227	2 340	水産物	944	1 180	2 388	811
22	16 500	1 218	426	195	2 186	つくだ煮類	864	1 096	X	1 025
23	17 595	999	424	X	2 278		X	1 179	X	1 278
24	17 762	1 043	446	183	3 148		962	1 208	X	1 162
25	...	...	...	...	...		...	...	...	...

- 注) 焼・味付けのりは、原料板のり(縦21.2cm×横19.1cm)に換算した枚数である。

資料：農林水産省「水産加工統計調査」

## 61 市町村別内水面養殖業経営体数及び養殖面積

(単位 面積 百㎡)

年次 市町村	経営体数								養殖面積						
	総数	経営組織別		主な養殖方法					総数	池中養殖			ため池、 網いけす 養殖	その 他の 養殖	
		個人	団体	池中養殖			ため池、 網いけす 養殖	止水式		流水式	循環式				
				止水式	流水式	循環式									
平成10年	76	49	27	16	53	1	5	1	8 925	1 289	838	104	6 644	50	
15	60	42	18	17	34	6	2	1	8 262	1 757	438	316	5 750	1	
20	45	31	14	14	25	3	3	-	6 246	168	545	234	5 300	-	
市計	31	...	...	...	...	...	...	...	...	...	...	...	...	...	
郡計	14	...	...	...	...	...	...	...	...	...	...	...	...	...	
岡山市	3	2	1	2	-	1	-	-	283	63	-	220	-	-	
倉敷市	1	X	X	X	X	X	X	X	X	X	X	X	X	X	
津山市	3	3	-	2	1	-	-	-	443	32	11	-	400	-	
玉野市	-	-	-	-	-	-	-	-	-	-	-	-	-	-	
笠岡市	-	-	-	-	-	-	-	-	-	-	-	-	-	-	
井原市	-	-	-	-	-	-	-	-	-	-	-	-	-	-	
総社市	3	3	-	1	2	-	-	-	4	2	2	-	-	-	
高梁市	4	1	3	1	3	-	-	-	162	7	155	-	-	-	
新見市	5	1	4	1	3	1	-	-	40	2	27	11	-	-	
備前市	-	-	-	-	-	-	-	-	-	-	-	-	-	-	
瀬戸内市	-	-	-	-	-	-	-	-	-	-	-	-	-	-	
赤磐市	1	X	X	X	X	X	X	X	X	X	X	X	X	X	
真庭市	7	5	2	2	5	-	-	-	160	18	142	-	-	-	
美作市	4	2	2	1	2	-	1	-	390	13	77	-	300	-	
浅口市	-	-	-	-	-	-	-	-	-	-	-	-	-	-	
和気郡 和気町	1	X	X	X	X	X	X	X	X	X	X	X	X	X	
都窪郡 早島町	-	-	-	-	-	-	-	-	-	-	-	-	-	-	
浅口郡 里庄町	-	-	-	-	-	-	-	-	-	-	-	-	-	-	
小田郡 矢掛町	-	-	-	-	-	-	-	-	-	-	-	-	-	-	
真庭郡 新庄村	2	X	X	X	X	X	X	X	X	X	X	X	X	X	
苫田郡 鏡野町	7	6	1	1	6	-	-	-	38	2	37	-	-	-	
勝田郡 勝央町	1	X	X	X	X	X	X	X	X	X	X	X	X	X	
奈義町	1	X	X	X	X	X	X	X	X	X	X	X	X	X	
英田郡 西粟倉村	-	-	-	-	-	-	-	-	-	-	-	-	-	-	
久米郡 久米南町	1	X	X	X	X	X	X	X	X	X	X	X	X	X	
美咲町	1	X	X	X	X	X	X	X	X	X	X	X	X	X	
加賀郡 吉備中央町	-	-	-	-	-	-	-	-	-	-	-	-	-	-	

資料：農林水産省「漁業センサス」



## 62 漁業生産量

## (1) 漁業、養殖業種類別生産量

		(単位 t)				
漁 種 別		平成21年	22	23	24	25
海面漁業		5 717	6 301	4 751	5 309	4 476
小型底びき網		3 046	2 516	2 238	2 471	1 747
板びき網		…	…	…	…	…
手繰2種		…	…	…	…	…
手繰3種		…	…	…	…	…
船びき網		854	1 588	942	1 201	1 272
刺敷網		437	452	437	466	792
小型定置網		413	375	393	444	416
その他の網		309	676	253	381	303
はえ縄		X	X	4	6	4
釣		X	X	91	74	79
潜水器		…	…	…	…	…
採貝・採藻		38	20	32	36	30
その他の漁業		447	545	361	230	250
たこつぼ		…	…	…	…	…
海面養殖業		28 265	26 838	26 564	27 972	28 918
かき類養殖		18 260	19 017	17 724	17 926	19 366
わかめ類養殖		34	47	57	68	65
のり類養殖		9 532	7 613	8 703	9 933	9 447
内水面漁業		406	357	351	339	320
内水面養殖業		81	86	71	61	64

注) 1 主要項目のみ登載及びラウンドのため、計と内訳は一致しない場合がある。

資料：農林水産省「海面漁業生産統計調査」  
「内水面漁業生産統計調査」

## (2) 市別漁獲量(海面漁業)

		(単位 t)				
市		平成21年	22	23	24	25
総	量	5 717	6 301	4 751	5 309	4 476
岡	山市	303	244	213	233	…
倉	敷市	1 419	1 878	1 068	1 157	…
玉	野市	363	356	373	366	…
笠	岡市	948	836	827	770	…
備	前市	446	349	425	421	…
瀬	戸内市	1 588	2 119	1 390	1 975	…
浅	口市	651	520	455	387	…

資料：農林水産省「海面漁業生産統計調査」 「内水面漁業生産統計調査」

## 62 漁業生産量(つづき)

## (3) 魚種別生産量

		(単位 t)				
魚種別	平成21年	22	23	24	25	
海面漁業	5 717	6 301	4 751	5 309	4 476	
魚類	3 139	4 053	2 840	3 294	3 029	
このしろ	48	34	38	24	21	
ひらめ	31	30	32	31	32	
うしのした	…	…	…	…	…	
にべ・ぐち類	…	…	…	…	…	
あなご類	94	63	58	73	55	
まだい	228	239	271	233	232	
くろだい・へだい	116	126	126	122	117	
さわら類	17	22	38	102	58	
ぼら類	…	…	…	…	…	
すずき類	158	150	151	151	133	
いかなご	418	1 077	739	906	718	
ふぐ類	96	344	101	175	79	
かさご・めばる	…	…	…	…	…	
さつぱ	…	…	…	…	…	
まながつお	…	…	…	…	…	
あいなめ類	…	…	…	…	…	
水産動物類	2 545	2 231	1 885	1 981	1 417	
えび類	346	298	344	294	225	
かに類	88	122	171	219	205	
あさり類	4	1	3	2	-	
たいらぎ	…	…	…	…	…	
いか類	203	223	153	193	257	
たこ類	726	735	538	317	366	
なまこ類	…	…	…	…	…	
しやこ	…	…	…	…	…	
海藻類	33	17	27	34	30	
わかめ類	…	…	…	…	…	
海面養殖業	28 265	26 838	26 564	27 972	28 918	
かき類	18 260	19 017	17 724	17 926	19 366	
わかめ類	34	47	57	68	65	
のり類	9 532	7 613	8 703	9 933	9 447	
内水面漁業	406	357	351	339	320	
あゆ	16	14	18	29	17	
こい	11	10	9	9	8	
ふな	265	250	242	243	243	
うぐい・おいかわ	10	8	7	6	6	
内水面養殖業	81	86	71	61	64	
ます類	63	55	50	51	52	
あゆ	9	6	9	8	9	
こい	9	25	12	3	X	
うなぎ	-	-	-	-	X	

資料：農林水産省「海面漁業生産統計調査」「内水面漁業生産統計調査」

# 6 鉛 業

## 63 鉛種別鉛山数及び従業者数

平成26年3月末現在

鉛山・常用従業者数	銅 鉛	鉛・亜鉛鉛	硫化鉄鉛	鉄 鉛	クローム鉄鉛	タンゲステン鉄鉛
鉛 山 数	-	-	-	-	-	-
常 用 従 業 者 数	-	-	-	-	-	-

鉛山・常用従業者数	ろう石	ろう石 クレ	けい石 長石	石灰石	ウラン	カオリン
鉛 山 数	8	-	x	19	-	-
常 用 従 業 者 数	42	-	x	529	-	-

注) 準備中の鉛山を含む

資料：中国経済産業局

## 64 鉛山採掘及び試掘

(単位 a)

年 度	金 属				石 炭				亜 炭			
	試 掘		採 掘		試 掘		採 掘		試 掘		採 掘	
	鉛区数	面 積	鉛区数	面 積	鉛区数	面 積	鉛区数	面 積	鉛区数	面 積	鉛区数	面 積
平成21年度	x	x	23	665 688	-	-	-	-	-	-	-	-
22	x	x	23	665 688	-	-	-	-	-	-	-	-
23	3	34 844	21	606 558	-	-	-	-	-	-	-	-
24	x	x	19	592 321	-	-	-	-	-	-	-	-
25	x	x	16	539 448	-	-	-	-	-	-	-	-

年 度	非 金 属				石 油			
	試 掘		採 掘		試 掘		採 掘	
	鉛区数	面 積	鉛区数	面 積	鉛区数	面 積	鉛区数	面 積
平成21年度	12	254 043	287	2 364 626	-	-	-	-
22	13	279 243	284	2 362 348	-	-	-	-
23	9	198 224	273	2 222 009	-	-	-	-
24	11	224 367	265	2 113 365	-	-	-	-
25	12	224 976	246	2 105 126	-	-	-	-

資料：中国経済産業局

## 65 鉛 産 物

年 次	金 鉛	銀 鉛	銅 鉛	鉛 鉛	亜鉛鉛	鉄 鉛	硫化鉄鉛	硫酸焼鉛
	g	kg	t	t	t	t	t	t
平成21年	-	-	-	-	-	-	-	-
22	-	-	-	-	-	-	-	-
23	-	-	-	-	-	-	-	-
24	-	-	-	-	-	-	-	-
25	-	-	-	-	-	-	-	-

年 次	ろう石 クレ	クローム 鉛	石灰石	けい石	ろう石	脱銅硫酸 焼鉛	粗 銅
	t	t	t	t	t	t	t
平成21年	-	-	3 201 775	x	-	-	-
22	-	-	3 592 048	x	-	-	-
23	-	-	3 475 619	x	-	-	-
24	-	-	3 404 011	x	-	-	-
25	-	-	3 347 762	x	-	-	-

注) 1 非鉄金属鉛物(金、銀、銅、鉛及び亜鉛)の生産量は、精鉛中の含有金属量であって、随伴出を含む。

2 その他の鉛物は、精鉛量である。

資料：中国経済産業局

# 7 工 業

## 66 産業中分類、規模別事業所数、従業者数及び製造品出荷額等

年区	次分	従業者4人以上				従業者数				
		事業所数	従業者数	製造品出荷額等	原材料使用額等	事業所数	従業者数			
							総数	男	女	
平成21年12月31日		3 838	146 350	661 158 538	419 393 989	900	112 640	84 266	28 374	
	22	3 695	144 288	770 059 506	539 960 349	882	111 229	83 275	27 954	
	23	3 854	142 903	773 373 524	545 298 884	897	109 912	...	...	
	24	3 661	142 603	762 804 030	550 138 660	882	109 603	82 058	27 545	
	25	<b>3 526</b>	<b>141 340</b>	<b>767 368 067</b>	<b>538 624 550</b>	<b>879</b>	<b>109 327</b>	<b>81 659</b>	<b>27 668</b>	
	9 食品製造業	377	17 779	45 378 908	27 161 575	109	14 591	7 071	7 520	
	10 飲料・たばこ・飼料製造業	74	1 448	17 186 774	8 211 281	8	698	534	164	
	11 繊維工業	553	14 105	26 276 275	15 095 515	96	8 558	3 997	4 561	
	12 木材・木製品製造業	111	2 093	7 329 300	5 054 296	15	999	863	136	
	13 家具・装備品製造業	87	1 460	2 583 253	1 624 200	7	648	488	160	
	14 パルプ・紙・紙加工品製造業	68	2 969	8 222 345	4 988 908	29	2 427	1 688	739	
	15 印刷・同関連業	169	5 294	15 381 791	8 388 568	46	3 994	3 065	929	
	16 化学工業	116	10 334	125 619 716	93 925 721	66	9 574	7 837	1 737	
	17 石油製品・石炭製品製造業	22	1 152	142 980 306	110 076 030	2	987	925	62	
	18 プラスチック製品製造業	198	7 227	25 725 203	12 837 887	55	5 227	3 698	1 529	
	19 ゴム製品製造業	75	4 338	8 404 356	4 798 618	29	3 646	2 605	1 041	
	20 なめし革・同製品・毛皮製造業	6	66	28 101	10 158	-	-	-	-	
	21 窯業・土石製品製造業	287	6 103	20 348 317	12 565 073	42	3 370	3 009	361	
	22 鉄鋼業	99	8 052	104 309 640	89 773 999	35	7 182	6 753	429	
	23 非鉄金属製造業	39	1 742	6 401 814	3 739 842	14	1 385	1 200	185	
	24 金属製品製造業	318	8 155	19 933 243	11 232 128	48	5 203	4 043	1 160	
	25 はん用機械器具製造業	99	5 860	22 889 800	13 562 569	41	5 237	4 488	749	
	26 生産用機械器具製造業	305	8 768	20 014 788	11 267 998	60	5 775	4 929	846	
	27 業務用機械器具製造業	28	1 111	3 774 519	1 781 010	10	852	493	359	
	28 電子部品・デバイス・電子回路製造業	40	5 863	31 256 013	23 854 481	23	5 607	4 578	1 029	
	29 電気機械器具製造業	100	5 065	16 797 361	11 948 314	46	4 240	2 744	1 496	
	30 情報通信機械器具製造業	14	1 233	4 172 291	3 355 736	9	1 157	856	301	
	31 輸送用機械器具製造業	240	19 379	88 280 432	60 707 751	77	17 015	15 103	1 912	
	32 その他の製造業	101	1 744	4 073 521	2 662 892	12	955	692	263	
規模別										
	1 従業者	4 ~ 9 人	1 266	7 843	11 867 200	6 413 783	...	...	...	...
	2	10 ~ 19	903	12 458	20 664 896	11 435 746	...	...	...	...
	3	20 ~ 29	478	11 712	29 679 452	19 020 801	...	...	...	...
	4	30 ~ 49	324	12 538	43 270 390	28 269 942	324	12 538	8 440	4 098
	5	50 ~ 99	280	19 908	71 799 388	43 762 723	280	19 908	13 158	6 750
	6	100 ~ 199	154	21 429	89 167 176	59 594 585	154	21 429	15 188	6 241
	7	200 ~ 299	54	13 150	49 534 388	27 114 282	54	13 150	9 817	3 333
	8	300 ~ 499	41	14 976	74 309 454	48 898 572	41	14 976	10 836	4 140
	9	500 ~ 999	19	12 486	200 455 403	151 242 177	19	12 486	10 519	1 967
	10	1000 人以上	7	14 840	176 620 320	142 871 939	7	14 840	13 701	1 139

注) 1 工業統計調査の範囲は、日本標準産業分類(平成21年総務省告示 第175号)に掲げる「大分類E-製造業」に属する事業所(国に属する事業所を除く。)である。

2 生産額=製造品出荷額+加工賃収入額+(製造品年末在庫額-製造品年初在庫額)+(半製品及び仕掛品年末価額-半製品及び仕掛品年初価額)

3 付加価値額=製造品出荷額等+(製造品年末在庫額-製造品年初在庫額)+(半製品及び仕掛品年末価額-半製品及び仕掛品年初価額)-原材料使用額等-(消費税を除く内国消費税額+推計消費税額)-減価償却額

4 平成23年の男女別従業者数は、経済センサス-活動調査のため、算出できない。

(単位 万円)

業 者 30 人 以 上												年 次 区 分
製 造 品 出 荷 額 等		付 加 価 値 額			生 産 額	原 材 料 使 用 額 等		現 金 給 与 総 額				
金 額	従 業 者 1人あたり	金 額	従 業 者 1人あたり	付 加 価値率		金 額	原 材 料 率	金 額	雇 用 者 1人あたり	現 金 給与率		
607 671 848	5 218	148 024 029	1 319	26.3	567 705 206	389 651 113	69.3	51 355 922	438	9.1	21	
716 436 168	6 207	146 781 647	1 327	21.6	691 152 413	510 195 770	75.0	51 722 795	446	7.6	22	
718 584 736	6 304	154 808 868	1 407	22.3	687 019 663	514 891 305	74.3	52 469 366	449	7.6	23	
700 125 815	6 171	145 026 347	1 320	21.4	670 443 542	513 812 566	75.8	52 446 719	458	7.7	24	
<b>705 156 519</b>	<b>6 300</b>	<b>165 598 587</b>	<b>1 529</b>	<b>24.1</b>	<b>680 265 922</b>	<b>501 754 220</b>	<b>73.1</b>	<b>52 381 487</b>	<b>461</b>	<b>7.6</b>	<b>25</b>	
40 494 120	2 792	14 730 333	1 033	37.0	39 099 482	24 107 931	60.5	4 984 659	329	12.5	9	
14 118 266	15 537	4 707 848	6 670	43.1	14 009 313	5 852 740	53.6	389 794	549	3.6	10	
20 897 864	2 473	7 383 262	888	35.5	20 434 288	12 445 182	59.8	2 996 558	343	14.4	11	
5 369 865	5 399	1 155 799	1 173	21.4	5 173 374	4 036 480	74.8	436 720	442	8.1	12	
X	X	X	X	X	X	X	X	X	X	X	13	
7 247 007	2 949	2 514 028	1 038	34.7	7 097 087	4 422 156	61.0	955 070	399	13.2	14	
14 004 150	3 482	5 584 006	1 417	40.9	13 810 397	7 771 372	56.9	1 789 215	442	13.1	15	
115 724 985	11 968	25 273 906	2 632	21.9	107 969 599	86 384 852	74.9	5 848 010	579	5.1	16	
X	X	X	X	X	X	X	X	X	X	X	17	
20 795 544	3 966	9 573 620	1 863	47.1	18 741 098	9 919 503	48.8	2 206 773	440	10.9	18	
7 472 798	1 986	2 835 562	765	38.5	6 322 439	4 333 393	58.9	1 561 691	363	21.2	19	
-	-	-	-	-	-	-	-	-	-	-	20	
13 673 205	4 005	4 265 540	1 268	31.8	11 444 188	8 714 649	64.9	1 582 341	460	11.8	21	
100 730 660	13 818	9 925 482	1 366	9.8	94 789 517	87 295 923	86.0	4 784 091	612	4.7	22	
5 413 082	3 849	1 726 442	1 242	32.3	4 938 663	3 070 843	57.4	714 402	493	13.4	23	
15 487 199	3 020	5 490 512	1 089	36.1	15 202 642	9 126 043	59.9	2 302 761	440	15.1	24	
21 949 551	4 121	7 774 473	1 486	36.2	19 540 660	13 113 049	61.0	2 729 927	518	12.7	25	
15 561 652	2 686	6 014 368	1 050	38.2	15 609 663	9 265 615	58.9	2 833 877	496	18.0	26	
3 419 133	3 693	1 713 726	1 897	50.5	3 403 097	1 630 057	48.1	329 947	382	9.7	27	
31 034 013	5 500	6 116 826	1 093	19.9	30 128 081	23 744 980	77.3	2 884 874	459	9.4	28	
15 926 533	3 808	3 870 670	935	24.6	15 344 445	11 525 147	73.2	1 762 593	425	11.2	29	
4 060 055	3 507	734 448	630	18.0	3 190 439	3 322 392	81.4	613 227	514	15.0	30	
84 951 298	5 040	24 280 315	1 441	28.5	85 078 939	58 954 967	69.2	9 173 007	515	10.8	31	
3 187 158	3 413	881 493	957	28.1	3 176 281	2 205 493	70.2	425 378	408	13.5	32	
...	...	...	...	...	...	...	...	...	...	...	1	
...	...	...	...	...	...	...	...	...	...	...	2	
...	...	...	...	...	...	...	...	...	...	...	3	
43 270 390	3 389	13 224 452	1 052	30.9	41 429 715	28 269 942	66.2	4 618 971	361	10.8	4	
71 799 388	3 523	25 143 153	1 256	35.6	68 515 410	43 762 723	61.9	7 637 145	378	10.8	5	
89 167 176	4 167	25 946 106	1 225	29.2	81 091 476	59 594 585	67.2	9 414 801	433	10.6	6	
49 534 388	3 608	17 586 715	1 380	38.0	49 367 737	27 114 282	58.6	5 947 063	443	12.9	7	
74 309 454	5 098	22 030 192	1 524	29.9	63 381 981	48 898 572	66.4	6 858 478	458	9.3	8	
200 455 403	14 704	32 657 313	2 597	17.4	199 214 209	151 242 177	80.8	7 420 325	561	4.0	9	
176 620 320	11 942	29 010 656	1 965	16.4	177 265 394	142 871 939	80.5	10 484 704	632	5.9	10	

資料：県統計分析課「工業統計調査」  
 平成23年は「平成24年経済センサス - 活動調査（製造業）」

## 67 産業中分類、規模別在庫額及び有形固定資産額

従業者30人以上の事業所

年次 区分	事業所数	在 庫 額								
		製 造 品 の 在 庫 額			原 材 料、 燃 料 の 在 庫 額			半 製 品 仕 掛 品 の 在		
		年 初 額	年 末 額	年間出荷額に対する年末在庫の割合(%)	年 初 額	年 末 額	年間出荷額に対する年末在庫の割合(%)	年 初 額	年 末 額	
平成21年12月31日	900	35 059 833	24 603 617	4.0	23 420 550	17 413 174	2.9	35 029 175	22 005 089	
22	882	26 458 051	23 624 475	3.3	17 615 691	17 625 569	2.5	24 134 527	20 965 055	
23	897	27 585 475	25 607 581	3.6	20 859 905	21 603 239	3.0	24 184 665	25 326 746	
24	882	26 594 901	28 899 341	4.1	22 928 360	23 921 336	3.4	26 616 946	24 587 988	
25	879	26 265 534	28 797 100	4.1	24 102 254	23 252 834	3.3	25 181 713	27 094 303	
9 食料品製造業	109	693 676	780 724	1.9	1 539 984	1 766 397	4.4	446 720	381 304	
10 飲料・たばこ・飼料製造業	8	284 619	211 080	1.5	194 527	243 840	1.7	157 302	176 016	
11 繊維工業	96	2 740 189	2 984 372	14.3	871 524	1 019 694	4.9	870 947	886 315	
12 木材・木製品製造業	15	209 359	269 657	5.0	229 399	350 786	6.5	49 395	67 162	
13 家具・装備品製造業	7	X	X	X	X	X	X	X	X	
14 パルプ・紙・紙加工品製造業	29	248 116	311 174	4.3	298 881	286 507	4.0	100 447	147 951	
15 印刷・同関連業	46	502 728	496 526	3.5	169 952	104 389	0.7	328 207	273 540	
16 化学工業	66	7 953 669	8 288 833	7.2	3 340 219	3 602 911	3.1	2 707 741	2 766 442	
17 石油製品・石炭製品製造業	2	X	X	X	X	X	X	X	X	
18 プラスチック製品製造業	55	1 027 380	981 078	4.7	492 030	463 253	2.2	318 053	293 733	
19 ゴム製品製造業	29	283 537	282 329	3.8	182 037	181 704	2.4	122 587	118 414	
20 なめし革・同製品・毛皮製造業	-	-	-	-	-	-	-	-	-	
21 窯業・土石製品製造業	42	777 400	740 043	5.4	650 281	673 482	4.9	258 321	250 180	
22 鉄鋼業	35	2 929 280	3 250 483	3.2	3 444 842	3 578 800	3.6	3 943 964	4 661 073	
23 非鉄金属製造業	14	50 848	146 319	2.7	401 436	306 881	5.7	428 825	331 716	
24 金属製品製造業	48	417 369	469 626	3.0	560 497	585 293	3.8	415 403	356 758	
25 はん用機械器具製造業	41	184 706	259 261	1.2	407 118	397 455	1.8	1 434 322	1 290 328	
26 生産用機械器具製造業	60	1 544 922	1 506 429	9.7	925 297	895 726	5.8	1 226 902	1 615 344	
27 業務用機械器具製造業	10	168 816	256 419	7.5	908 694	740 907	21.7	154 939	121 811	
28 電子部品・デバイス・電子回路製造業	23	332 060	357 337	1.2	541 383	530 601	1.7	1 068 369	954 280	
29 電気機械器具製造業	46	131 722	117 079	0.7	398 987	326 965	2.1	233 507	219 506	
30 情報通信機械器具製造業	9	92 060	90 897	2.2	106 798	107 751	2.7	61 610	55 723	
31 輸送用機械器具製造業	77	1 973 866	1 872 803	2.2	758 143	750 442	0.9	3 572 773	3 908 435	
32 その他の製造業	12	103 415	106 980	3.4	111 167	137 971	4.3	77 764	72 153	
規模別										
1 従業者 30 ～ 49 人	324	2 142 120	2 238 490	5.2	1 350 364	1 413 552	3.3	666 595	706 080	
2 50 ～ 99	280	3 431 256	3 555 035	5.0	3 019 952	3 006 079	4.2	1 835 410	1 856 456	
3 100 ～ 199	154	2 909 907	3 170 193	3.6	3 246 918	3 377 175	3.8	2 563 915	2 790 156	
4 200 ～ 299	54	2 898 776	3 093 185	6.2	1 773 625	1 824 330	3.7	2 293 316	2 353 129	
5 300 ～ 499	41	4 769 969	4 665 592	6.3	2 491 072	2 737 548	3.7	1 679 852	1 756 735	
6 500 ～ 999	19	4 912 519	6 484 108	3.2	8 237 628	6 978 866	3.5	8 769 060	9 557 341	
7 1000人 以上	7	5 200 987	5 590 497	3.2	3 982 695	3 915 284	2.2	7 373 565	8 074 406	

(単位 万円)

庫 額	有 形 固 定 資 産 額					建 設 仮 勘 定		投 資 総 額	年次 区分
	年 初 現 在 高	取 得 額	除 却 額	減 価 償 却 額	年 末 現 在 高	増	減		
3.6	169 964 470	30 437 375	2 543 732	24 344 513	173 513 600	22 316 613	22 242 477	30 511 511	21
2.9	131 783 755	17 969 778	2 038 494	23 478 277	124 236 762	11 360 069	13 952 045	19 455 658	22
3.5	169 964 470	30 437 375	2 543 732	24 344 513	173 513 600	22 316 613	22 242 477	30 511 511	23
3.5	160 901 683	19 650 823	3 170 909	19 315 564	158 066 033	15 967 679	13 982 490	21 636 012	24
<b>3.8</b>	<b>157 723 614</b>	<b>20 900 417</b>	<b>2 611 326</b>	<b>19 311 155</b>	<b>156 701 550</b>	<b>14 314 498</b>	<b>15 642 926</b>	<b>19 571 989</b>	<b>25</b>
0.9	12 207 297	1 336 597	239 489	979 908	12 324 497	519 390	415 777	1 440 210	9
1.2	3 413 521	150 557	12 852	350 960	3 200 266	129 464	133 299	146 722	10
4.2	7 044 076	1 241 408	20 124	984 582	7 280 778	751 283	932 049	1 060 642	11
1.3	1 809 888	142 492	4 872	206 496	1 741 012	209 310	177 329	174 473	12
X	X	X	X	X	X	X	X	X	13
2.0	4 030 867	385 321	25 554	313 310	4 077 324	279 312	279 547	385 086	14
2.0	3 404 525	302 262	20 449	303 418	3 382 920	13 978	26 625	289 615	15
2.4	24 297 987	2 941 319	184 776	3 652 699	23 401 831	3 171 295	2 285 539	3 827 075	16
X	X	X	X	X	X	X	X	X	17
1.4	6 338 280	690 932	194 363	818 221	6 016 628	771 829	774 232	688 529	18
1.6	2 243 217	236 281	24 347	186 633	2 268 518	10 822	10 303	236 800	19
-	-	-	-	-	-	-	-	-	20
1.8	3 802 996	342 130	35 684	449 470	3 659 972	204 330	209 920	336 540	21
4.6	30 636 225	4 643 683	205 247	4 243 848	30 830 813	3 616 081	4 702 843	3 556 921	22
6.1	3 799 242	1 767 056	106 637	548 717	4 910 944	762 241	2 133 101	396 196	23
2.3	4 842 212	947 112	92 214	608 741	5 088 369	495 757	494 672	948 197	24
5.9	5 689 697	314 470	158 593	604 789	5 240 785	142 860	108 312	349 018	25
10.4	5 168 345	1 089 093	67 572	453 423	5 736 443	88 397	80 792	1 096 698	26
3.6	831 231	21 483	13 942	47 649	791 123	45 186	6 181	60 488	27
3.1	4 159 769	1 143 960	509 932	839 776	3 954 021	816 201	834 177	1 125 984	28
1.4	1 657 546	270 142	17 595	339 838	1 570 255	78 836	77 804	271 174	29
1.4	636 235	77 443	15 096	24 542	674 040	37 327	24 455	90 315	30
4.6	15 515 085	1 904 494	612 446	1 934 368	14 872 765	1 144 419	1 051 673	1 997 240	31
2.3	592 747	36 915	28 927	54 335	546 400	15 900	21 858	30 957	32
1.6	14 607 215	1 884 952	60 345	1 238 248	15 193 574	467 840	1 675 019	677 773	1
2.6	19 522 394	1 752 740	164 329	1 749 761	19 361 044	598 342	602 118	1 748 964	2
3.1	26 186 893	4 924 918	470 083	3 198 114	27 443 614	3 256 033	3 754 137	4 426 814	3
4.8	10 804 646	2 058 666	105 051	1 534 660	11 223 601	897 015	944 350	2 011 331	4
2.4	20 971 847	2 290 136	446 725	2 729 497	20 085 761	2 203 874	1 622 869	2 871 141	5
4.8	27 578 935	3 045 671	357 379	3 333 993	26 933 234	2 020 659	2 012 678	3 053 652	6
4.6	38 051 684	4 943 334	1 007 414	5 526 882	36 460 722	4 870 735	5 031 755	4 782 314	7

資料：県統計分析課「工業統計調査」

平成23年は「平成24年経済センサス - 活動調査（製造業）」

## 68 市別、産業中分類別事業所数、従業者数及び製造品出荷額等

従業者4人以上の事業所  
平成25年12月31日現在

産 業 分 類	事業所数	従 業 者 数 (人)			製 造 品 出		
		合 計	常 用 労働者数	個人事業主、 家族従業者数	合 計	製 造 品 出 荷 額	加 工 賃 収 入 額
県 計	3 526	141 340	141 020	320	767 368 067	713 999 122	21 396 563
9 食品製造業	377	17 779	17 713	66	45 378 908	43 394 530	267 334
10 飲料・たばこ・飼料製造業	74	1 448	1 443	5	17 186 774	16 889 153	177 618
11 繊維工業	553	14 105	14 019	86	26 276 275	22 355 769	3 035 555
12 木材・木製品製造業	111	2 093	2 084	9	7 329 300	6 769 376	208 781
13 家具・装備品製造業	87	1 460	1 444	16	2 583 253	2 370 352	26 667
14 パルプ・紙・紙加工品製造業	68	2 969	2 964	5	8 222 345	7 680 101	215 340
15 印刷・同関連業	169	5 294	5 288	6	15 381 791	14 226 326	1 021 402
16 化学工業	116	10 334	10 334	-	125 619 716	115 481 244	1 914 086
17 石油製品・石炭製品製造業	22	1 152	1 152	-	142 980 306	142 740 422	103 391
18 プラスチック製品製造業	198	7 227	7 212	15	25 725 203	22 940 362	509 200
19 ゴム製品製造業	75	4 338	4 336	2	8 404 356	6 896 324	191 930
20 なめし革・同製品・毛皮製造業	6	66	61	5	28 101	13 545	14 556
21 窯業・土石製品製造業	287	6 103	6 079	24	20 348 317	16 434 175	1 061 642
22 鉄鋼業	99	8 052	8 052	-	104 309 640	95 456 176	1 748 317
23 非鉄金属製造業	39	1 742	1 737	5	6 401 814	4 646 935	1 292 270
24 金属製品製造業	318	8 155	8 134	21	19 933 243	17 535 957	1 953 262
25 はん用機械器具製造業	99	5 860	5 859	1	22 889 800	19 546 339	948 511
26 生産用機械器具製造業	305	8 768	8 750	18	20 014 788	17 716 938	1 825 029
27 業務用機械器具製造業	28	1 111	1 111	-	3 774 519	3 493 331	208 957
28 電子部品・デバイス・電子回路製造業	40	5 863	5 862	1	31 256 013	29 790 096	634 720
29 電気機械器具製造業	100	5 065	5 057	8	16 797 361	15 403 499	777 521
30 情報通信機械器具製造業	14	1 233	1 233	-	4 172 291	3 277 391	32 334
31 輸送用機械器具製造業	240	19 379	19 366	13	88 280 432	84 979 993	3 162 845
32 その他の製造業	101	1 744	1 730	14	4 073 521	3 960 788	65 295
規模別							
従業者 4 ～ 9 人	1 266	7 843	7 575	268	11 867 200	9 524 813	1 784 051
10 ～ 19	903	12 458	12 412	46	20 664 896	16 805 986	2 800 870
20 ～ 29	478	11 712	11 707	5	29 679 452	25 633 356	2 966 748
30 ～ 49	324	12 538	12 537	1	43 270 390	39 165 544	2 129 741
50 ～ 99	280	19 908	19 908	-	71 799 388	64 806 307	3 568 030
100 ～ 199	154	21 429	21 429	-	89 167 176	76 253 632	4 391 384
200 ～ 299	54	13 150	13 150	-	49 534 388	46 990 903	2 122 612
300 ～ 499	41	14 976	14 976	-	74 309 454	62 560 976	861 350
500 ～ 999	19	12 486	12 486	-	200 455 403	196 134 068	720 271
1000 人 以上	7	14 840	14 840	-	176 620 320	176 123 537	51 506



(単位 万円)

荷 額 等				現金給与総額	原 材 料 使用額等	生 産 額	付加価値額	粗付加価値額
修 理 料 収 入 額	転 売 収 入	その他収入	従業者1人 あたり					
420 908	26 874 308	4 677 166	5 297	62 179 159	538 624 550	739 774 160	189 720 735	204 587 734
-	1 700 199	16 845	2 557	5 715 459	27 161 575	43 683 496	16 479 669	17 437 945
-	20 294	99 709	9 596	636 996	8 211 281	17 011 946	5 355 092	5 760 877
360	789 187	95 404	1 862	4 184 731	15 095 515	25 650 623	9 981 513	10 706 544
-	209 966	141 177	3 479	782 436	5 054 296	7 026 325	2 052 578	2 181 009
2 467	136 821	46 946	1 756	455 380	1 624 200	2 389 997	890 747	916 979
-	324 230	2 674	2 732	1 112 881	4 988 908	8 005 487	2 903 157	3 105 905
-	123 864	10 199	2 874	2 207 259	8 388 568	15 183 773	6 308 238	6 672 525
180	8 068 167	156 039	12 035	6 178 735	93 925 721	117 789 195	27 517 748	30 776 582
-	19 768	116 725	110 760	936 897	110 076 030	145 195 163	18 856 533	17 851 375
-	2 255 105	20 536	3 532	2 790 647	12 837 887	23 376 079	11 489 286	12 378 129
23	1 313 795	2 284	1 880	1 764 390	4 798 618	7 082 873	3 279 692	3 471 706
-	-	-	413	10 195	10 158	28 101	17 101	17 101
-	2 615 930	236 570	3 282	2 582 314	12 565 073	17 450 319	6 955 752	7 450 720
-	6 162 712	942 435	12 774	5 109 348	89 773 999	98 241 870	10 975 728	14 181 264
94 041	301 248	67 320	3 619	832 305	3 739 842	5 924 805	2 031 615	2 581 970
21 633	289 074	133 317	2 447	3 279 193	11 232 128	19 482 457	7 720 431	8 335 560
33 292	41 895	2 319 763	3 839	2 956 876	13 562 569	20 425 251	8 241 975	8 916 203
115 969	251 540	105 312	2 261	3 949 522	11 267 998	19 891 646	8 350 966	8 454 440
71 523	108	600	3 167	422 261	1 781 010	3 756 763	1 908 476	1 901 650
-	831 197	-	5 297	2 948 170	23 854 481	30 336 004	6 223 967	7 152 555
75 239	525 316	15 786	3 346	1 990 455	11 948 314	16 152 373	4 297 014	4 665 496
-	862 566	-	3 379	635 801	3 355 736	3 302 675	809 616	841 208
5 840	29 705	102 049	4 589	10 023 241	60 707 751	88 362 905	25 782 279	27 482 048
341	1 621	45 476	2 346	673 667	2 662 892	4 024 034	1 291 562	1 347 943
35 469	353 017	169 850	1 479	2 139 142	6 413 783	11 308 214	5 186 563	5 186 563
37 953	607 425	412 662	1 623	3 761 277	11 435 746	19 603 064	8 783 759	8 783 759
6 329	970 304	102 715	2 491	3 897 253	19 020 801	28 596 960	10 151 826	10 151 826
36 045	1 834 633	104 427	3 389	4 618 971	28 269 942	41 429 715	13 224 452	14 326 845
95 511	3 027 584	301 956	3 523	7 637 145	43 762 723	68 515 410	25 143 153	26 748 089
114 611	7 385 293	1 022 256	4 167	9 414 801	59 594 585	81 091 476	25 946 106	28 657 693
94 990	322 659	3 224	3 608	5 947 063	27 114 282	49 367 737	17 586 715	18 867 153
-	10 886 729	399	5 098	6 858 478	48 898 572	63 381 981	22 030 192	24 787 183
-	1 216 251	2 384 813	14 704	7 420 325	151 242 177	199 214 209	32 657 313	33 631 436
-	270 413	174 864	11 942	10 484 704	142 871 939	177 265 394	29 010 656	33 447 187

## 68 市別、産業中分類別事業所数、従業者数及び製造品出荷額等(つづき)

従業者4人以上の事業所  
平成25年12月31日現在

産 業 分 類	事業所数	従 業 者 数 (人)			製 造 品 出		
		合 計	常 用 労働者数	個人事業主、 家族従業者数	合 計	製 造 品 出 荷 額	加 工 賃 収 入 額
<b>市 部 計</b>	<b>3 190</b>	<b>126 322</b>	<b>126 047</b>	<b>275</b>	<b>709 800 297</b>	<b>659 252 032</b>	<b>19 986 448</b>
<b>岡 山 市</b>	<b>820</b>	<b>28 093</b>	<b>28 059</b>	<b>34</b>	<b>88 882 614</b>	<b>82 372 696</b>	<b>3 053 541</b>
9 食料品製造業	105	4 661	4 659	2	12 446 059	12 094 780	108 043
10 飲料・たばこ・飼料製造業	16	493	493	-	9 879 157	9 847 805	500
11 繊維工業	75	3 316	3 303	13	7 378 072	6 820 233	445 629
12 木材・木製品製造業	17	424	424	-	1 431 935	1 263 063	112 099
13 家具・装備品製造業	21	287	287	-	411 824	387 240	-
14 パルプ・紙・紙加工品製造業	19	1 038	1 038	-	3 321 045	3 199 954	60 425
15 印刷・同関連業	87	3 615	3 613	2	13 179 220	12 590 244	495 002
16 化学工業	21	975	975	-	3 770 430	3 583 631	186 666
17 石油製品・石炭製品製造業	4	31	31	-	209 301	209 301	-
18 プラスチック製品製造業	43	1 344	1 341	3	4 266 358	2 984 627	104 174
19 ゴム製品製造業	17	674	674	-	827 436	789 494	6 995
20 なめし革・同製品・毛皮製造業	2	17	17	-	X	X	X
21 窯業・土石製品製造業	43	811	811	-	2 940 961	2 760 781	14 515
22 鉄鋼業	29	853	853	-	3 025 285	2 927 426	53 267
23 非鉄金属製造業	7	364	363	1	1 164 823	909 062	10 475
24 金属製品製造業	90	1 534	1 527	7	4 161 835	3 561 986	517 425
25 はん用機械器具製造業	27	1 075	1 075	-	3 809 097	3 639 887	118 677
26 生産用機械器具製造業	86	2 625	2 621	4	7 640 372	7 258 249	270 914
27 業務用機械器具製造業	11	292	292	-	435 741	402 224	32 809
28 電子部品・デバイス・電子回路製造業	4	46	46	-	77 748	63 671	-
29 電気機械器具製造業	22	732	731	1	962 133	906 768	33 059
30 情報通信機械器具製造業	3	741	741	-	X	X	X
31 輸送用機械器具製造業	36	1 503	1 503	-	2 449 460	1 991 522	453 063
32 その他の製造業	35	642	641	1	2 387 594	2 336 586	29 804
<b>倉 敷 市</b>	<b>839</b>	<b>37 452</b>	<b>37 372</b>	<b>80</b>	<b>430 400 214</b>	<b>404 225 096</b>	<b>7 024 278</b>
9 食料品製造業	74	2 975	2 967	8	8 723 938	8 058 708	55 750
10 飲料・たばこ・飼料製造業	15	239	239	-	4 888 891	4 759 606	123 597
11 繊維工業	253	5 687	5 647	40	11 309 559	9 660 476	1 144 536
12 木材・木製品製造業	10	110	110	-	151 084	115 708	34 407
13 家具・装備品製造業	17	174	171	3	262 085	243 924	11 856
14 パルプ・紙・紙加工品製造業	16	399	398	1	579 405	445 962	11 995
15 印刷・同関連業	27	457	454	3	578 966	493 473	68 884
16 化学工業	34	5 131	5 131	-	93 225 788	84 678 427	1 195 884
17 石油製品・石炭製品製造業	5	974	974	-	142 111 278	141 894 452	96 708
18 プラスチック製品製造業	41	1 161	1 159	2	3 223 620	2 968 900	61 654
19 ゴム製品製造業	27	2 027	2 025	2	4 263 343	3 532 142	139 555
20 なめし革・同製品・毛皮製造業	1	20	16	4	X	X	X
21 窯業・土石製品製造業	28	675	673	2	3 591 167	2 880 883	620 213
22 鉄鋼業	34	5 964	5 964	-	94 871 023	86 392 181	1 464 964
23 非鉄金属製造業	8	249	247	2	1 295 050	1 284 212	10 838
24 金属製品製造業	57	1 035	1 034	1	2 242 663	1 839 621	356 856
25 はん用機械器具製造業	19	1 214	1 214	-	3 915 907	1 371 289	237 946
26 生産用機械器具製造業	68	1 090	1 088	2	1 781 284	1 553 432	160 194
27 業務用機械器具製造業	3	100	100	-	160 570	154 981	5 589
28 電子部品・デバイス・電子回路製造業	4	291	291	-	331 496	76 242	193 366
29 電気機械器具製造業	12	367	367	-	3 798 070	3 716 971	65 953
30 情報通信機械器具製造業	2	73	73	-	X	X	X
31 輸送用機械器具製造業	59	6 719	6 717	2	48 621 300	47 657 324	948 440
32 その他の製造業	25	321	313	8	342 421	329 437	532

(単位 万円)

荷 額 等				現金給与総額	原 材 料 使用額等	生 産 額	付加価値額	粗付加価値額
修 理 料 収 入 額	転 売 収 入	その他収入	従業者1人 あたり					
420 220	25 531 626	4 609 971	5 453	56 642 101	500 964 988	683 874 437	172 234 738	185 475 477
143 781	2 988 448	324 148	3 029	11 460 354	51 306 754	85 429 223	30 696 152	33 410 618
-	240 636	2 600	2 638	1 559 472	6 783 519	12 194 199	5 167 454	5 412 397
-	500	30 352	13 600	277 523	2 248 152	9 771 982	4 312 146	4 592 438
20	37 072	75 118	2 359	1 228 399	5 390 723	7 497 234	1 444 645	1 936 703
-	30 915	25 858	3 337	173 814	1 000 598	1 387 268	322 268	414 348
1 354	6 100	17 130	1 424	88 413	206 834	386 649	196 074	197 699
-	60 089	577	3 123	396 938	1 976 810	3 280 917	1 200 166	1 283 781
-	85 305	8 669	3 580	1 631 865	7 391 790	13 010 411	5 241 498	5 516 292
-	133	-	3 812	470 136	2 074 701	3 763 252	1 460 234	1 653 901
-	-	-	6 704	14 593	178 533	209 301	29 303	29 303
-	1 169 930	7 627	3 077	481 344	2 644 078	3 022 080	1 340 083	1 575 111
8	30 939	-	1 199	218 743	401 133	793 805	376 966	413 193
X	X	X	X	X	X	X	X	X
-	158 675	6 990	3 460	337 919	1 842 510	2 749 583	1 019 740	1 050 285
-	30 832	13 760	3 261	356 092	2 281 487	2 958 085	564 221	711 853
94 041	104 253	46 992	3 160	253 807	623 444	886 105	440 201	526 666
2 576	39 883	39 965	2 653	602 780	2 524 241	4 103 404	1 465 295	1 563 303
7 797	25 853	16 883	3 530	412 472	2 978 746	3 768 034	741 842	794 409
19 401	87 527	4 281	2 897	1 238 669	4 771 944	7 521 991	2 603 701	2 772 115
-	108	600	1 417	113 473	166 605	433 256	250 646	256 959
-	14 077	-	1 657	14 120	45 845	63 671	30 383	30 383
18 566	3 055	685	1 288	285 402	558 012	937 197	372 778	385 058
X	X	X	X	X	X	X	X	X
-	-	4 875	1 605	575 167	1 211 827	2 489 660	1 075 694	1 192 248
18	-	21 186	3 646	267 801	1 667 323	2 364 158	648 907	687 878
63 087	15 541 992	3 545 761	11 164	19 193 929	337 719 670	415 105 514	70 788 614	76 342 610
-	605 826	3 654	3 123	846 912	6 980 889	8 112 040	1 473 248	1 676 700
-	5 688	-	20 356	102 456	4 439 166	4 888 176	369 463	425 803
340	497 279	6 928	1 948	1 608 119	5 604 761	10 875 466	5 392 112	5 439 569
-	-	969	1 349	41 090	93 829	150 115	54 529	54 529
-	4 488	1 817	1 473	55 002	138 655	255 780	117 572	117 572
-	120 648	800	1 454	136 349	366 140	463 472	199 606	205 086
-	15 609	1 000	1 285	173 024	255 776	562 544	297 915	310 723
180	7 228 920	122 377	17 996	3 565 806	77 101 310	86 659 392	14 036 808	15 795 433
-	11 452	108 666	130 058	849 054	109 381 458	144 339 901	18 693 817	17 684 914
-	181 304	11 762	2 700	423 447	1 797 982	3 033 477	1 257 129	1 366 588
-	591 646	-	2 030	1 006 531	2 525 402	3 668 624	1 584 574	1 674 192
X	X	X	X	X	X	X	X	X
-	85 919	4 152	5 301	284 959	2 415 378	3 503 054	1 016 100	1 125 632
-	6 087 682	926 196	15 799	4 217 349	82 694 762	88 631 769	8 671 288	11 781 445
-	-	-	5 140	140 623	814 401	1 309 198	419 961	455 087
-	21 082	25 104	2 077	406 074	1 158 873	2 193 533	989 521	1 032 627
9 135	14 185	2 283 352	3 194	631 932	2 789 644	1 592 988	988 161	1 081 500
53 432	92	14 134	1 639	445 015	816 875	1 683 626	865 843	925 367
-	-	-	1 035	59 624	43 356	165 102	105 421	112 938
-	61 888	-	1 087	136 538	77 706	268 849	235 394	243 959
-	501	14 645	10 298	105 953	3 184 263	3 782 687	578 525	584 705
X	X	X	X	X	X	X	X	X
-	7 783	7 753	7 556	3 820 921	34 832 031	48 503 260	13 188 856	13 993 997
-	-	12 452	1 041	98 818	142 748	329 969	189 775	190 337

資料：県統計分析課「工業統計調査」

## 68 市別、産業中分類別事業所数、従業者数及び製造品出荷額等(つづき)

従業者4人以上の事業所  
平成25年12月31日現在

産 業 分 類	事業所数	従 業 者 数 (人)			製 造 品 出		
		合 計	常 用 労働者数	個人事業主、 家族従業者数	合 計	製 造 品 出 荷 額	加 工 賃 収 入 額
<b>津 山 市</b>	<b>209</b>	<b>5 880</b>	<b>5 868</b>	<b>12</b>	<b>17 901 586</b>	<b>15 739 292</b>	<b>837 780</b>
9 食料品製造業	29	854	853	1	3 269 030	3 254 032	11 663
10 飲料・たばこ・飼料製造業	3	28	28	-	X	X	X
11 繊維工業	18	386	381	5	487 753	351 741	125 739
12 木材・木製品製造業	16	353	352	1	1 532 039	1 524 564	6 974
13 家具・装備品製造業	10	148	148	-	181 154	150 218	11 047
14 パルプ・紙・紙加工品製造業	7	248	245	3	1 001 255	896 591	63 393
15 印刷・同関連業	7	87	87	-	79 595	75 886	3 000
16 化学工業	4	68	68	-	456 758	424 624	32 134
17 石油製品・石炭製品製造業	1	7	7	-	X	X	X
18 プラスチック製品製造業	12	171	171	-	177 081	159 755	17 326
19 ゴム製品製造業	-	-	-	-	-	-	-
20 なめし革・同製品・毛皮製造業	1	8	8	-	X	X	X
21 窯業・土石製品製造業	10	109	109	-	209 082	196 655	5 006
22 鉄鋼業	6	101	101	-	169 436	134 726	34 710
23 非鉄金属製造業	4	162	162	-	412 003	219 484	188 068
24 金属製品製造業	27	547	545	2	1 422 999	1 310 439	74 753
25 はん用機械器具製造業	14	754	754	-	1 892 821	1 778 448	95 621
26 生産用機械器具製造業	16	387	387	-	518 930	465 725	11 113
27 業務用機械器具製造業	-	-	-	-	-	-	-
28 電子部品・デバイス・電子回路製造業	8	667	667	-	3 002 877	2 192 719	146 371
29 電気機械器具製造業	7	534	534	-	2 566 801	2 092 799	3 600
30 情報通信機械器具製造業	-	-	-	-	-	-	-
31 輸送用機械器具製造業	1	39	39	-	X	X	X
32 その他の製造業	8	222	222	-	372 807	364 232	7 262
<b>玉 野 市</b>	<b>150</b>	<b>7 313</b>	<b>7 304</b>	<b>9</b>	<b>27 352 327</b>	<b>22 903 205</b>	<b>3 699 188</b>
9 食料品製造業	12	322	320	2	1 171 462	1 155 148	12 241
10 飲料・たばこ・飼料製造業	-	-	-	-	-	-	-
11 繊維工業	21	918	914	4	1 571 129	1 342 924	228 205
12 木材・木製品製造業	4	87	87	-	307 544	118 000	22 997
13 家具・装備品製造業	2	25	25	-	X	X	X
14 パルプ・紙・紙加工品製造業	1	36	36	-	X	X	X
15 印刷・同関連業	3	23	23	-	12 620	8 763	3 857
16 化学工業	6	486	486	-	2 550 341	2 518 767	-
17 石油製品・石炭製品製造業	-	-	-	-	-	-	-
18 プラスチック製品製造業	2	35	35	-	X	X	X
19 ゴム製品製造業	2	34	34	-	X	X	X
20 なめし革・同製品・毛皮製造業	-	-	-	-	-	-	-
21 窯業・土石製品製造業	6	230	230	-	401 355	284 024	6 574
22 鉄鋼業	7	207	207	-	657 374	565 877	52 648
23 非鉄金属製造業	1	199	199	-	X	X	X
24 金属製品製造業	26	571	570	1	1 011 449	746 993	227 331
25 はん用機械器具製造業	4	42	42	-	60 657	21 100	28 721
26 生産用機械器具製造業	13	445	445	-	2 016 312	1 305 276	538 464
27 業務用機械器具製造業	-	-	-	-	-	-	-
28 電子部品・デバイス・電子回路製造業	1	25	25	-	X	X	X
29 電気機械器具製造業	2	175	175	-	X	X	X
30 情報通信機械器具製造業	-	-	-	-	-	-	-
31 輸送用機械器具製造業	34	3 432	3 430	2	15 574 766	14 227 988	1 276 767
32 その他の製造業	3	21	21	-	17 808	17 808	-

(単位 万円)

荷 額 等				現金給与総額	原 材 料 使用額等	生 産 額	付加価値額	粗付加価値額
修 理 料 収 入 額	転 売 収 入	その他収入	従業者1人 あたり					
37 879	1 229 252	57 383	2 988	2 344 908	9 287 265	16 581 011	7 688 858	8 270 053
-	2 288	1 047	3 747	240 265	1 206 182	3 266 305	1 924 891	1 967 635
X	X	X	X	X	X	X	X	X
-	1 370	8 903	1 237	84 693	233 423	472 069	230 189	242 690
-	501		4 283	130 974	1 154 468	1 532 126	319 082	357 353
-	5 414	14 475	1 194	46 511	88 329	161 265	88 405	88 405
-	41 174	97	3 974	105 296	690 481	960 104	272 360	302 948
-	709	-	876	25 776	27 487	78 712	48 087	49 618
-	-	-	6 634	23 426	310 618	456 758	137 711	140 501
X	X	X	X	X	X	X	X	X
-	-	-	1 010	48 950	95 442	177 511	76 037	78 233
-	-	-	-	-	-	-	-	-
X	X	X	X	X	X	X	X	X
-	7 421	-	1 865	41 548	86 416	201 661	116 824	116 824
-	-	-	1 729	34 129	61 174	169 366	90 476	103 105
-	4 451	-	2 301	67 191	152 176	410 157	230 835	248 225
992	25 683	11 132	2 520	230 470	637 192	1 361 489	706 782	751 365
-	-	18 752	2 437	370 133	1 117 464	1 919 361	736 072	744 513
36 664	5 428	-	1 318	166 936	221 242	467 653	251 186	284 829
-	-	-	-	-	-	-	-	-
-	663 787	-	4 366	323 899	1 502 064	2 328 469	1 293 012	1 431 640
-	470 402	-	4 693	256 389	1 434 344	2 106 035	935 377	1 123 216
-	-	-	-	-	-	-	-	-
X	X	X	X	X	X	X	X	X
223	-	1 090	1 954	122 578	207 690	367 012	152 058	157 783
65 667	352 623	331 644	3 665	3 855 184	16 838 011	27 020 339	9 805 122	10 335 822
-	4 073	-	3 659	76 347	933 574	1 169 003	215 108	226 460
-	-	-	-	-	-	-	-	-
-	-	-	1 685	262 547	1 031 754	1 601 784	522 670	515 229
-	139 578	26 969	3 478	35 695	189 476	140 997	103 408	113 098
X	X	X	X	X	X	X	X	X
X	X	X	X	X	X	X	X	X
-	-	-	534	6 489	5 483	12 620	6 797	6 797
-	-	31 574	5 075	258 959	1 612 931	2 541 374	752 661	909 483
-	-	-	-	-	-	-	-	-
X	X	X	X	X	X	X	X	X
X	X	X	X	X	X	X	X	X
-	-	-	-	-	-	-	-	-
-	-	110 757	1 733	121 681	168 749	289 365	157 133	224 716
-	38 849	-	3 109	97 276	394 908	619 068	238 323	251 818
X	X	X	X	X	X	X	X	X
-	13 469	23 656	1 751	213 990	562 537	997 244	440 034	428 277
8 979	1 857		1 408	16 303	28 556	49 821	30 572	30 572
-	103 895	68 677	4 153	249 740	1 240 652	1 893 551	774 233	748 500
-	-	-	-	-	-	-	-	-
X	X	X	X	X	X	X	X	X
X	X	X	X	X	X	X	X	X
-	-	-	-	-	-	-	-	-
-	-	70 011	4 428	2 236 651	9 688 045	15 806 871	5 915 480	5 859 825
-	-	-	826	5 891	7 898	17 808	9 439	9 439

資料：県統計分析課「工業統計調査」

## 68 市別、産業中分類別事業所数、従業者数及び製造品出荷額等(つづき)

従業者4人以上の事業所  
平成25年12月31日現在

産 業 分 類	事業所数	従 業 者 数 (人)			製 造 品 出		
		合 計	常 用 労働者数	個人事業主、 家族従業者数	合 計	製 造 品 出 荷 額	加 工 賃 収 入 額
<b>笠 岡 市</b>	<b>118</b>	<b>4 953</b>	<b>4 936</b>	<b>17</b>	<b>17 470 698</b>	<b>16 234 231</b>	<b>954 996</b>
9 食料品製造業	15	1 151	1 142	9	2 377 360	2 350 988	14 683
10 飲料・たばこ・飼料製造業	2	35	35	-	X	X	X
11 繊維工業	15	222	220	2	141 447	46 095	91 379
12 木材・木製品製造業	5	26	26	-	53 680	45 647	850
13 家具・装備品製造業	2	13	13	-	X	X	X
14 パルプ・紙・紙加工品製造業	1	20	20	-	X	X	X
15 印刷・同関連業	4	207	207	-	610 110	590 580	-
16 化学工業	3	342	342	-	3 311 136	2 949 764	361 372
17 石油製品・石炭製品製造業	1	29	29	-	X	X	X
18 プラスチック製品製造業	7	157	155	2	1 661 931	1 655 899	6 032
19 ゴム製品製造業	-	-	-	-	-	-	-
20 なめし革・同製品・毛皮製造業	-	-	-	-	-	-	-
21 窯業・土石製品製造業	20	259	257	2	571 557	325 258	22 455
22 鉄鋼業	4	374	374	-	3 817 220	3 722 980	94 240
23 非鉄金属製造業	1	7	7	-	X	X	X
24 金属製品製造業	7	171	171	-	286 132	166 327	119 624
25 はん用機械器具製造業	2	39	39	-	X	X	X
26 生産用機械器具製造業	16	362	361	1	457 041	264 629	190 719
27 業務用機械器具製造業	1	40	40	-	X	X	X
28 電子部品・デバイス・電子回路製造業	3	586	585	1	1 480 493	1 458 884	21 609
29 電気機械器具製造業	3	231	231	-	594 263	588 019	6 244
30 情報通信機械器具製造業	-	-	-	-	-	-	-
31 輸送用機械器具製造業	4	668	668	-	1 529 733	1 515 032	4 899
32 その他の製造業	2	14	14	-	X	X	X
<b>井 原 市</b>	<b>138</b>	<b>5 705</b>	<b>5 697</b>	<b>8</b>	<b>14 483 564</b>	<b>13 253 202</b>	<b>785 741</b>
9 食料品製造業	10	204	200	4	235 247	226 918	6 078
10 飲料・たばこ・飼料製造業	1	7	7	-	X	X	X
11 繊維工業	46	904	902	2	1 549 976	1 092 485	365 822
12 木材・木製品製造業	1	29	29	-	X	X	X
13 家具・装備品製造業	3	24	24	-	22 110	19 286	-
14 パルプ・紙・紙加工品製造業	-	-	-	-	-	-	-
15 印刷・同関連業	3	32	32	-	14 469	11 819	2 650
16 化学工業	2	70	70	-	X	X	X
17 石油製品・石炭製品製造業	-	-	-	-	-	-	-
18 プラスチック製品製造業	14	909	908	1	6 327 368	6 229 358	98 010
19 ゴム製品製造業	1	21	21	-	X	X	X
20 なめし革・同製品・毛皮製造業	-	-	-	-	-	-	-
21 窯業・土石製品製造業	5	203	203	-	519 981	459 289	-
22 鉄鋼業	1	31	31	-	X	X	X
23 非鉄金属製造業	4	178	178	-	593 161	394 850	5 767
24 金属製品製造業	9	145	145	-	340 486	326 020	13 784
25 はん用機械器具製造業	2	33	33	-	X	X	X
26 生産用機械器具製造業	11	684	684	-	997 420	992 417	4 915
27 業務用機械器具製造業	1	297	297	-	X	X	X
28 電子部品・デバイス・電子回路製造業	3	881	881	-	X	X	X
29 電気機械器具製造業	5	93	92	1	136 344	100 033	36 311
30 情報通信機械器具製造業	1	26	26	-	X	X	X
31 輸送用機械器具製造業	15	934	934	-	1 652 946	1 616 545	35 381
32 その他の製造業	-	-	-	-	-	-	-

(単位 万円)

荷 額 等				現金給与総額	原 材 料 使用額等	生 産 額	付加価値額	粗付加価値額
修 理 料 収 入 額	転 売 収 入	その他収入	従業者1人 あたり					
181	271 465	9 825	3 460	2 021 311	12 500 775	17 483 784	4 630 162	4 906 263
-	10 567	1 122	1 914	340 756	1 613 714	2 381 232	695 928	730 835
X	X	X	X	X	X	X	X	X
-	3 973	-	606	54 987	42 522	137 474	92 603	94 471
-	802	6 381	2 015	5 258	26 778	46 497	25 620	25 620
X	X	X	X	X	X	X	X	X
X	X	X	X	X	X	X	X	X
-	19 530	-	2 937	83 728	360 707	600 267	225 286	238 439
-	-	-	9 681	208 926	3 013 134	3 322 906	178 600	287 925
X	X	X	X	X	X	X	X	X
-	-	-	10 357	64 009	1 117 600	1 668 777	521 590	518 863
-	-	-	-	-	-	-	-	-
-	-	-	-	-	-	-	-	-
-	223 645	199	2 187	87 473	306 586	349 709	251 866	253 370
-	-	-	10 103	203 920	3 114 208	4 103 692	951 731	815 895
X	X	X	X	X	X	X	X	X
181	-	-	1 604	53 760	103 714	285 808	170 837	173 775
X	X	X	X	X	X	X	X	X
-	-	1 693	1 227	142 702	164 116	457 978	278 604	281 151
X	X	X	X	X	X	X	X	X
-	-	-	2 483	296 038	802 995	1 445 413	490 620	649 325
-	-	-	2 520	90 545	305 011	594 607	250 134	277 004
-	-	-	-	-	-	-	-	-
-	9 802	-	2 305	319 697	1 081 226	1 513 905	375 289	435 633
X	X	X	X	X	X	X	X	X
2 010	436 258	6 353	2 495	2 237 311	6 382 144	14 210 922	7 629 393	7 811 739
-	2 060	191	1 108	67 995	93 168	233 173	129 193	136 194
X	X	X	X	X	X	X	X	X
-	87 225	4 444	1 673	254 687	895 095	1 439 253	591 252	624 331
X	X	X	X	X	X	X	X	X
1 061	1 763	-	895	6 457	8 624	19 286	12 844	12 844
-	-	-	-	-	-	-	-	-
-	-	-	439	5 755	5 856	14 469	8 202	8 202
X	X	X	X	X	X	X	X	X
-	-	-	-	-	-	-	-	-
-	-	-	6 853	465 896	1 627 849	6 340 316	4 387 157	4 477 837
X	X	X	X	X	X	X	X	X
-	-	-	-	-	-	-	-	-
-	60 692	-	2 454	90 292	209 404	459 121	277 362	296 154
X	X	X	X	X	X	X	X	X
-	192 544	-	3 280	73 428	423 975	404 853	139 538	163 222
-	-	682	2 213	49 189	205 423	327 211	114 923	128 712
X	X	X	X	X	X	X	X	X
-	72	16	1 516	350 103	683 725	1 206 316	508 628	335 362
X	X	X	X	X	X	X	X	X
X	X	X	X	X	X	X	X	X
-	-	-	1 366	35 353	52 316	131 554	70 905	77 467
X	X	X	X	X	X	X	X	X
-	-	1 020	1 770	360 828	1 000 287	1 654 963	558 801	637 347
-	-	-	-	-	-	-	-	-

資料：県統計分析課「工業統計調査」

## 68 市別、産業中分類別事業所数、従業者数及び製造品出荷額等(つづき)

従業者4人以上の事業所  
平成25年12月31日現在

産 業 分 類	事業所数	従 業 者 数 (人)			製 造 品 出		
		合 計	常 用 労働者数	個人事業主、 家族従業者数	合 計	製 造 品 出 荷 額	加 工 賃 収 入 額
<b>総 社 市</b>	<b>142</b>	<b>8 932</b>	<b>8 924</b>	<b>8</b>	<b>22 012 727</b>	<b>21 044 950</b>	<b>488 852</b>
9 食料品製造業	12	2 740	2 740	-	5 706 645	5 404 056	2 552
10 飲料・たばこ・飼料製造業	3	181	181	-	1 104 686	1 104 492	-
11 繊維工業	24	719	716	3	1 522 905	1 437 746	60 962
12 木材・木製品製造業	1	6	6	-	X	X	X
13 家具・装備品製造業	3	29	29	-	41 679	41 679	-
14 パルプ・紙・紙加工品製造業	3	120	120	-	464 418	412 322	52 096
15 印刷・同関連業	6	90	90	-	82 008	72 858	9 150
16 化学工業	-	-	-	-	-	-	-
17 石油製品・石炭製品製造業	1	8	8	-	X	X	X
18 プラスチック製品製造業	7	341	341	-	800 282	712 685	1 307
19 ゴム製品製造業	1	20	20	-	X	X	X
20 なめし革・同製品・毛皮製造業	-	-	-	-	-	-	-
21 窯業・土石製品製造業	12	150	150	-	259 849	247 076	-
22 鉄鋼業	3	71	71	-	299 656	294 643	5 013
23 非鉄金属製造業	3	90	90	-	432 815	432 815	-
24 金属製品製造業	10	182	179	3	287 543	92 173	181 610
25 はん用機械器具製造業	2	231	230	1	X	X	X
26 生産用機械器具製造業	10	243	242	1	489 938	359 085	118 333
27 業務用機械器具製造業	-	-	-	-	-	-	-
28 電子部品・デバイス・電子回路製造業	-	-	-	-	-	-	-
29 電気機械器具製造業	1	88	88	-	X	X	X
30 情報通信機械器具製造業	-	-	-	-	-	-	-
31 輸送用機械器具製造業	37	3 556	3 556	-	9 472 560	9 416 754	42 149
32 その他の製造業	3	67	67	-	125 883	125 883	-
<b>高 梁 市</b>	<b>79</b>	<b>3 753</b>	<b>3 736</b>	<b>17</b>	<b>12 780 807</b>	<b>12 411 457</b>	<b>198 264</b>
9 食料品製造業	8	110	106	4	116 797	113 223	149
10 飲料・たばこ・飼料製造業	5	41	41	-	28 205	22 325	4 750
11 繊維工業	11	99	95	4	40 368	12 711	27 657
12 木材・木製品製造業	1	5	5	-	X	X	X
13 家具・装備品製造業	4	180	176	4	292 909	292 881	-
14 パルプ・紙・紙加工品製造業	1	14	14	-	X	X	X
15 印刷・同関連業	1	6	6	-	X	X	X
16 化学工業	1	17	17	-	X	X	X
17 石油製品・石炭製品製造業	1	5	5	-	X	X	X
18 プラスチック製品製造業	4	103	103	-	149 385	146 916	2 440
19 ゴム製品製造業	3	104	104	-	141 183	141 183	-
20 なめし革・同製品・毛皮製造業	-	-	-	-	-	-	-
21 窯業・土石製品製造業	7	102	102	-	168 796	132 788	31 496
22 鉄鋼業	3	116	116	-	264 722	262 369	1 911
23 非鉄金属製造業	2	265	265	-	X	X	X
24 金属製品製造業	10	1 013	1 011	2	2 644 544	2 460 062	45 309
25 はん用機械器具製造業	3	529	529	-	1 165 653	1 162 088	3 565
26 生産用機械器具製造業	3	194	194	-	419 220	413 613	1 095
27 業務用機械器具製造業	-	-	-	-	-	-	-
28 電子部品・デバイス・電子回路製造業	-	-	-	-	-	-	-
29 電気機械器具製造業	3	61	59	2	48 513	42 347	5 917
30 情報通信機械器具製造業	-	-	-	-	-	-	-
31 輸送用機械器具製造業	7	771	770	1	6 307 747	6 236 888	70 539
32 その他の製造業	1	18	18	-	X	X	X



(単位 万円)

荷 額 等				現金給与総額	原 材 料 使用額等	生 産 額	付加価値額	粗付加価値額
修 理 料 収 入 額	転 売 収 入	その他収入	従業者1人 あたり					
13 500	449 298	16 127	2 418	3 571 273	14 483 129	21 541 655	6 449 736	7 212 654
-	300 037	-	2 005	1 039 244	3 202 585	5 407 121	2 284 142	2 396 239
-	194	-	6 184	79 394	854 065	1 089 729	167 700	240 456
-	24 197	-	2 109	202 870	858 490	1 494 718	568 963	634 938
X	X	X	X	X	X	X	X	X
-	-	-	1 421	6 963	31 585	41 649	9 613	9 613
-	-	-	3 764	61 915	321 481	463 412	117 061	137 688
-	-	-	877	27 926	35 397	82 008	42 910	44 414
-	-	-	-	-	-	-	-	-
X	X	X	X	X	X	X	X	X
-	85 810	480	2 347	117 649	501 035	711 235	248 316	287 716
X	X	X	X	X	X	X	X	X
-	-	-	-	-	-	-	-	-
-	12 625	148	1 698	59 983	152 859	247 076	101 895	101 895
-	-	-	4 186	23 575	249 665	300 742	32 832	47 562
-	-	-	4 839	38 777	381 822	432 694	47 507	48 886
13 500	-	260	1 563	69 764	121 629	273 783	142 958	158 120
X	X	X	X	X	X	X	X	X
-	-	12 520	2 054	99 568	276 328	517 988	221 046	204 395
-	-	-	-	-	-	-	-	-
-	-	-	-	-	-	-	-	-
X	X	X	X	X	X	X	X	X
-	-	-	-	-	-	-	-	-
-	10 938	2 719	2 621	1 540 399	6 909 321	9 469 434	2 072 797	2 460 718
-	-	-	1 816	22 656	70 130	123 760	48 992	53 381
-	-	-	-	-	-	-	-	-
-	131 012	40 074	3 382	1 735 429	7 756 124	12 520 878	4 336 604	4 854 259
-	3 067	358	1 042	24 510	68 604	113 945	44 430	46 046
-	1 130	-	636	13 712	6 798	27 075	19 292	19 292
-	-	-	393	17 564	9 505	40 368	29 395	29 395
X	X	X	X	X	X	X	X	X
-	-	28	1 759	58 816	188 597	287 367	83 951	99 805
X	X	X	X	X	X	X	X	X
X	X	X	X	X	X	X	X	X
X	X	X	X	X	X	X	X	X
X	X	X	X	X	X	X	X	X
-	29	-	1 459	24 385	106 458	149 515	40 518	40 900
-	-	-	1 321	31 182	49 663	140 465	84 999	87 676
-	-	-	-	-	-	-	-	-
-	1 121	3 391	1 654	37 234	62 604	164 276	100 648	101 157
-	249	193	2 278	45 068	151 266	264 712	96 011	108 369
X	X	X	X	X	X	X	X	X
-	107 844	31 329	2 624	554 136	1 039 426	2 444 323	1 339 428	1 543 046
-	-	-	2 141	191 705	638 753	1 172 843	482 505	508 862
-	4 512	-	2 180	81 466	176 941	419 099	231 990	230 750
-	-	-	-	-	-	-	-	-
-	-	-	-	-	-	-	-	-
-	-	249	733	15 169	30 846	48 172	16 381	16 826
-	-	-	-	-	-	-	-	-
-	320	-	7 868	529 269	4 583 174	6 267 787	1 459 062	1 687 953
X	X	X	X	X	X	X	X	X

資料：県統計分析課「工業統計調査」

## 68 市別、産業中分類別事業所数、従業者数及び製造品出荷額等(つづき)

従業者4人以上の事業所  
平成25年12月31日現在

産 業 分 類	事業所数	従 業 者 数 (人)			製 造 品 出		
		合 計	常 用 労働者数	個人事業主、 家族従業者数	合 計	製 造 品 出 荷 額	加 工 賃 収 入 額
<b>新 見 市</b>	<b>74</b>	<b>2 105</b>	<b>2 096</b>	<b>9</b>	<b>7 802 782</b>	<b>7 074 866</b>	<b>123 258</b>
9 食料品製造業	11	347	346	1	919 191	891 994	13 719
10 飲料・たばこ・飼料製造業	6	59	55	4	68 796	67 264	300
11 繊維工業	6	80	79	1	41 176	2 081	39 095
12 木材・木製品製造業	4	33	32	1	29 602	24 268	2 395
13 家具・装備品製造業	2	9	8	1	X	X	X
14 パルプ・紙・紙加工品製造業	1	30	30	-	X	X	X
15 印刷・同関連業	1	43	43	-	X	X	X
16 化学工業	1	9	9	-	X	X	X
17 石油製品・石炭製品製造業	2	15	15	-	X	X	X
18 プラスチック製品製造業	3	78	78	-	363 627	363 627	-
19 ゴム製品製造業	2	71	71	-	X	X	X
20 なめし革・同製品・毛皮製造業	-	-	-	-	-	-	-
21 窯業・土石製品製造業	24	549	549	-	2 414 588	1 840 665	4 514
22 鉄鋼業	-	-	-	-	-	-	-
23 非鉄金属製造業	-	-	-	-	-	-	-
24 金属製品製造業	3	119	119	-	263 197	262 980	-
25 はん用機械器具製造業	2	49	49	-	X	X	X
26 生産用機械器具製造業	1	4	3	1	X	X	X
27 業務用機械器具製造業	-	-	-	-	-	-	-
28 電子部品・デバイス・電子回路製造業	1	31	31	-	X	X	X
29 電気機械器具製造業	4	579	579	-	3 250 211	3 227 440	22 771
30 情報通信機械器具製造業	-	-	-	-	-	-	-
31 輸送用機械器具製造業	-	-	-	-	-	-	-
32 その他の製造業	-	-	-	-	-	-	-
<b>備 前 市</b>	<b>142</b>	<b>5 642</b>	<b>5 614</b>	<b>28</b>	<b>27 090 085</b>	<b>24 255 894</b>	<b>516 124</b>
9 食料品製造業	6	83	82	1	64 502	63 799	703
10 飲料・たばこ・飼料製造業	-	-	-	-	-	-	-
11 繊維工業	7	129	126	3	148 148	122 336	13 862
12 木材・木製品製造業	4	182	178	4	798 175	791 505	-
13 家具・装備品製造業	3	50	49	1	56 567	56 271	-
14 パルプ・紙・紙加工品製造業	3	55	54	1	X	X	X
15 印刷・同関連業	2	45	45	-	X	X	X
16 化学工業	7	604	604	-	6 249 046	5 713 328	-
17 石油製品・石炭製品製造業	2	16	16	-	X	X	X
18 プラスチック製品製造業	4	388	386	2	2 153 468	2 036 525	12 306
19 ゴム製品製造業	3	160	160	-	509 797	505 927	2 539
20 なめし革・同製品・毛皮製造業	-	-	-	-	-	-	-
21 窯業・土石製品製造業	69	2 163	2 147	16	7 374 797	5 459 485	342 353
22 鉄鋼業	2	64	64	-	X	X	X
23 非鉄金属製造業	-	-	-	-	-	-	-
24 金属製品製造業	10	116	116	-	134 773	107 289	25 583
25 はん用機械器具製造業	3	996	996	-	X	X	X
26 生産用機械器具製造業	9	175	175	-	263 295	211 069	50 324
27 業務用機械器具製造業	-	-	-	-	-	-	-
28 電子部品・デバイス・電子回路製造業	1	231	231	-	X	X	X
29 電気機械器具製造業	-	-	-	-	-	-	-
30 情報通信機械器具製造業	-	-	-	-	-	-	-
31 輸送用機械器具製造業	3	139	139	-	432 772	419 941	-
32 その他の製造業	4	46	46	-	32 066	26 855	5 211

(単位 万円)

荷 額 等				現金給与総額	原 材 料 使用額等	生 産 額	付加価値額	粗付加価値額
修 理 料 収 入 額	転 売 収 入	その他収入	従業者1人 あたり					
217	539 502	64 939	3 663	783 671	5 442 595	7 214 348	2 133 749	2 250 684
-	12 764	714	2 501	105 133	571 856	920 208	324 922	331 006
-	1 232	-	1 099	14 134	25 243	67 564	39 584	39 584
-	-	-	495	15 292	7 973	41 150	31 270	31 625
-	2 939	-	877	7 471	15 594	26 663	13 341	13 341
X	X	X	X	X	X	X	X	X
X	X	X	X	X	X	X	X	X
X	X	X	X	X	X	X	X	X
X	X	X	X	X	X	X	X	X
X	X	X	X	X	X	X	X	X
-	-	-	4 589	39 236	236 744	360 495	92 895	121 220
X	X	X	X	X	X	X	X	X
-	-	-	-	-	-	-	-	-
-	522 567	46 842	4 352	229 235	1 385 798	1 848 677	920 698	981 817
-	-	-	-	-	-	-	-	-
-	-	-	-	-	-	-	-	-
217	-	-	2 244	48 914	140 218	260 919	109 728	117 872
X	X	X	X	X	X	X	X	X
X	X	X	X	X	X	X	X	X
-	-	-	-	-	-	-	-	-
X	X	X	X	X	X	X	X	X
-	-	-	5 678	240 062	2 833 626	3 250 646	392 145	397 149
-	-	-	-	-	-	-	-	-
-	-	-	-	-	-	-	-	-
-	-	-	-	-	-	-	-	-
14 154	2 236 115	67 798	4 708	3 159 536	14 434 354	24 576 503	11 124 939	12 166 903
-	-	-	760	20 018	33 990	64 502	29 059	29 059
-	-	-	-	-	-	-	-	-
-	11 950	-	1 117	26 497	80 076	127 879	56 397	65 167
-	-	6 670	4 671	75 130	504 358	794 611	273 073	280 398
11	8	277	1 117	11 625	41 472	56 271	14 376	14 376
X	X	X	X	X	X	X	X	X
X	X	X	X	X	X	X	X	X
-	535 718	-	10 021	380 611	2 158 235	5 679 490	3 688 585	3 934 551
X	X	X	X	X	X	X	X	X
-	104 622	15	5 449	192 041	867 742	1 993 636	1 067 744	1 257 199
-	1 331	-	3 121	74 548	280 941	508 671	193 848	218 393
-	-	-	-	-	-	-	-	-
-	1 520 381	52 578	3 362	993 513	4 919 379	5 782 469	2 181 699	2 359 679
X	X	X	X	X	X	X	X	X
-	-	-	-	-	-	-	-	-
1 901	-	-	1 135	36 932	68 039	132 708	63 168	63 583
X	X	X	X	X	X	X	X	X
902	933	67	1 454	68 311	102 104	243 805	129 889	153 841
-	-	-	-	-	-	-	-	-
X	X	X	X	X	X	X	X	X
-	-	-	-	-	-	-	-	-
-	-	-	-	-	-	-	-	-
5 840	-	6 991	3 066	94 937	229 387	424 482	197 571	193 782
-	-	-	670	18 623	6 207	32 066	24 628	24 628

資料：県統計分析課「工業統計調査」

## 68 市別、産業中分類別事業所数、従業者数及び製造品出荷額等(つづき)

従業者4人以上の事業所  
平成25年12月31日現在

産 業 分 類	事業所数	従 業 者 数 (人)			製 造 品 出		
		合 計	常 用 労働者数	個人事業主、 家族従業者数	合 計	製 造 品 出 荷 額	加 工 賃 収 入 額
<b>瀬 戸 内 市</b>	<b>93</b>	<b>4 549</b>	<b>4 544</b>	<b>5</b>	<b>15 253 543</b>	<b>13 894 809</b>	<b>567 259</b>
9 食料品製造業	14	642	642	-	2 111 276	2 105 078	-
10 飲料・たばこ・飼料製造業	1	12	12	-	X	X	X
11 繊維工業	4	182	182	-	155 146	108 610	46 536
12 木材・木製品製造業	1	12	11	1	X	X	X
13 家具・装備品製造業	4	51	49	2	52 826	52 826	-
14 パルプ・紙・紙加工品製造業	3	121	121	-	202 525	177 116	-
15 印刷・同関連業	15	598	598	-	662 288	223 568	438 190
16 化学工業	5	268	268	-	891 851	890 617	-
17 石油製品・石炭製品製造業	1	6	6	-	X	X	X
18 プラスチック製品製造業	6	207	207	-	932 306	350 712	642
19 ゴム製品製造業	2	266	266	-	X	X	X
20 なめし革・同製品・毛皮製造業	1	10	9	1	X	X	X
21 窯業・土石製品製造業	5	83	82	1	115 135	114 472	608
22 鉄鋼業	1	5	5	-	X	X	X
23 非鉄金属製造業	-	-	-	-	-	-	-
24 金属製品製造業	11	162	162	-	394 080	314 477	16 356
25 はん用機械器具製造業	1	5	5	-	X	X	X
26 生産用機械器具製造業	9	102	102	-	106 072	44 724	58 348
27 業務用機械器具製造業	2	171	171	-	X	X	X
28 電子部品・デバイス・電子回路製造業	2	1 469	1 469	-	X	X	X
29 電気機械器具製造業	1	131	131	-	X	X	X
30 情報通信機械器具製造業	-	-	-	-	-	-	-
31 輸送用機械器具製造業	3	42	42	-	153 624	142 866	2 258
32 その他の製造業	1	4	4	-	X	X	X
<b>赤 磐 市</b>	<b>82</b>	<b>3 460</b>	<b>3 457</b>	<b>3</b>	<b>8 592 352</b>	<b>7 572 611</b>	<b>962 088</b>
9 食料品製造業	4	96	96	-	81 877	80 643	1 234
10 飲料・たばこ・飼料製造業	7	121	121	-	X	X	X
11 繊維工業	9	141	141	-	165 868	30 000	135 868
12 木材・木製品製造業	2	17	17	-	X	X	X
13 家具・装備品製造業	2	36	34	2	X	X	X
14 パルプ・紙・紙加工品製造業	1	90	90	-	X	X	X
15 印刷・同関連業	2	10	10	-	X	X	X
16 化学工業	3	270	270	-	X	X	X
17 石油製品・石炭製品製造業	-	-	-	-	-	-	-
18 プラスチック製品製造業	4	215	215	-	384 687	360 679	22 323
19 ゴム製品製造業	1	92	92	-	X	X	X
20 なめし革・同製品・毛皮製造業	-	-	-	-	-	-	-
21 窯業・土石製品製造業	7	88	88	-	170 498	152 507	-
22 鉄鋼業	-	-	-	-	-	-	-
23 非鉄金属製造業	3	49	49	-	X	X	X
24 金属製品製造業	7	550	549	1	2 182 636	1 930 158	252 478
25 はん用機械器具製造業	6	311	311	-	477 770	207 436	270 334
26 生産用機械器具製造業	6	715	715	-	1 404 845	1 386 313	18 532
27 業務用機械器具製造業	3	34	34	-	29 443	29 443	-
28 電子部品・デバイス・電子回路製造業	3	208	208	-	694 271	682 553	11 718
29 電気機械器具製造業	4	171	171	-	316 131	312 956	3 175
30 情報通信機械器具製造業	-	-	-	-	-	-	-
31 輸送用機械器具製造業	7	207	207	-	355 124	137 117	217 977
32 その他の製造業	1	39	39	-	X	X	X

(単位 万円)

荷 額 等				現金給与総額	原 材 料 使用額等	生 産 額	付加価値額	粗付加価値額
修 理 料 収 入 額	転 売 収 入	その他収入	従業者1人 あたり					
71 720	699 991	19 764	3 326	2 041 894	8 559 095	14 451 334	5 901 471	6 427 308
-	365	5 833	3 211	188 210	1 221 873	2 098 171	808 870	849 007
X	X	X	X	X	X	X	X	X
-	-	-	834	45 366	77 955	152 387	68 487	73 825
X	X	X	X	X	X	X	X	X
-	-	-	1 015	13 769	30 192	52 826	21 557	21 557
-	25 409	-	1 671	44 199	120 486	174 548	66 607	78 318
-	-	530	1 133	197 367	234 321	662 916	352 387	411 557
-	862	372	3 272	110 107	480 342	886 782	367 079	393 260
X	X	X	X	X	X	X	X	X
-	580 429	523	4 342	91 418	755 801	367 619	182 484	169 037
X	X	X	X	X	X	X	X	X
X	X	X	X	X	X	X	X	X
-	-	55	1 584	24 540	56 697	118 149	56 212	55 746
X	X	X	X	X	X	X	X	X
-	-	-	-	-	-	-	-	-
2 266	60 816	165	2 411	55 239	218 566	332 191	167 147	167 229
X	X	X	X	X	X	X	X	X
-	1 500	1 500	1 001	35 155	23 161	103 072	78 962	78 962
X	X	X	X	X	X	X	X	X
X	X	X	X	X	X	X	X	X
X	X	X	X	X	X	X	X	X
-	-	-	-	-	-	-	-	-
-	-	8 500	3 549	20 396	58 026	145 124	91 046	91 046
X	X	X	X	X	X	X	X	X
-	50 797	6 856	2 479	1 353 700	4 893 254	8 586 885	3 300 004	3 459 656
-	-	-	809	22 565	42 255	81 813	36 486	37 840
X	X	X	X	X	X	X	X	X
-	-	-	1 134	27 934	39 559	165 868	120 228	120 302
X	X	X	X	X	X	X	X	X
X	X	X	X	X	X	X	X	X
X	X	X	X	X	X	X	X	X
X	X	X	X	X	X	X	X	X
X	X	X	X	X	X	X	X	X
-	-	-	-	-	-	-	-	-
-	1 685	-	2 118	68 472	244 230	387 774	116 936	134 819
X	X	X	X	X	X	X	X	X
-	-	-	-	-	-	-	-	-
-	17 991	-	1 903	39 687	106 376	152 507	61 069	61 069
-	-	-	-	-	-	-	-	-
X	X	X	X	X	X	X	X	X
-	-	-	4 248	231 383	1 851 086	2 180 098	282 336	323 732
-	-	-	1 556	131 908	203 166	482 595	244 357	262 215
-	-	-	1 941	306 606	609 010	1 398 063	721 524	763 319
-	-	-	844	10 162	13 920	29 443	14 783	14 783
-	-	-	3 131	98 799	235 064	706 709	438 912	438 099
-	-	-	1 939	48 297	227 137	314 730	80 475	85 045
-	-	-	-	-	-	-	-	-
-	30	-	1 714	66 191	187 961	352 661	147 834	159 881
X	X	X	X	X	X	X	X	X

資料：県統計分析課「工業統計調査」

## 68 市別、産業中分類別事業所数、従業者数及び製造品出荷額等(つづき)

従業者4人以上の事業所  
平成25年12月31日現在

産 業 分 類	事業所数	従 業 者 数 (人)			製 造 品 出		
		合 計	常 用 労働者数	個人事業主、 家族従業者数	合 計	製 造 品 出 荷 額	加 工 賃 収 入 額
<b>真 庭 市</b>	<b>129</b>	<b>3 776</b>	<b>3 768</b>	<b>8</b>	<b>10 053 778</b>	<b>9 422 772</b>	<b>400 570</b>
9 食料品製造業	20	303	300	3	1 001 533	999 895	1 169
10 飲料・たばこ・飼料製造業	4	86	86	-	98 817	36 517	45 866
11 繊維工業	16	433	432	1	489 494	369 807	107 256
12 木材・木製品製造業	26	567	567	-	2 558 370	2 476 889	10 007
13 家具・装備品製造業	3	22	21	1	15 039	14 959	39
14 パルプ・紙・紙加工品製造業	1	9	9	-	X	X	X
15 印刷・同関連業	2	13	13	-	X	X	X
16 化学工業	1	6	6	-	X	X	X
17 石油製品・石炭製品製造業	1	6	6	-	X	X	X
18 プラスチック製品製造業	5	406	406	-	1 002 269	894 963	49 728
19 ゴム製品製造業	1	79	79	-	X	X	X
20 なめし革・同製品・毛皮製造業	1	11	11	-	X	X	X
21 窯業・土石製品製造業	14	225	225	-	609 947	609 947	-
22 鉄鋼業	1	55	55	-	X	X	X
23 非鉄金属製造業	-	-	-	-	-	-	-
24 金属製品製造業	11	328	327	1	920 364	882 426	16 921
25 はん用機械器具製造業	-	-	-	-	-	-	-
26 生産用機械器具製造業	7	195	195	-	364 038	269 646	43 744
27 業務用機械器具製造業	-	-	-	-	-	-	-
28 電子部品・デバイス・電子回路製造業	3	144	144	-	190 698	116 717	73 981
29 電気機械器具製造業	5	494	494	-	1 355 866	1 322 208	33 658
30 情報通信機械器具製造業	4	208	208	-	828 179	813 947	14 232
31 輸送用機械器具製造業	2	35	33	2	X	X	X
32 その他の製造業	1	151	151	-	X	X	X
<b>美 作 市</b>	<b>91</b>	<b>2 424</b>	<b>2 406</b>	<b>18</b>	<b>4 767 052</b>	<b>4 522 556</b>	<b>131 117</b>
9 食料品製造業	6	52	44	8	48 891	37 763	901
10 飲料・たばこ・飼料製造業	4	36	35	1	42 070	10 815	22
11 繊維工業	8	111	111	-	34 750	17 809	15 830
12 木材・木製品製造業	4	38	38	-	46 782	17 790	214
13 家具・装備品製造業	1	7	7	-	X	X	X
14 パルプ・紙・紙加工品製造業	2	40	40	-	X	X	X
15 印刷・同関連業	-	-	-	-	-	-	-
16 化学工業	1	57	57	-	X	X	X
17 石油製品・石炭製品製造業	1	7	7	-	X	X	X
18 プラスチック製品製造業	8	379	379	-	915 013	912 313	2 700
19 ゴム製品製造業	1	24	24	-	X	X	X
20 なめし革・同製品・毛皮製造業	-	-	-	-	-	-	-
21 窯業・土石製品製造業	7	100	99	1	180 867	180 867	-
22 鉄鋼業	2	50	50	-	X	X	X
23 非鉄金属製造業	1	12	10	2	X	X	X
24 金属製品製造業	9	165	164	1	248 270	235 557	12 409
25 はん用機械器具製造業	2	45	45	-	X	X	X
26 生産用機械器具製造業	9	219	218	1	280 266	255 983	22 994
27 業務用機械器具製造業	-	-	-	-	-	-	-
28 電子部品・デバイス・電子回路製造業	1	88	88	-	X	X	X
29 電気機械器具製造業	9	276	275	1	457 086	367 087	50 394
30 情報通信機械器具製造業	3	101	101	-	62 663	49 322	13 341
31 輸送用機械器具製造業	7	551	551	-	893 443	890 211	2 400
32 その他の製造業	5	66	63	3	405 369	398 231	7 138

(単位 万円)

荷 額 等				現金給与総額	原 材 料 使用額等	生 産 額	付加価値額	粗付加価値額
修 理 料 収 入 額	転 売 収 入	その他収入	従業者1人 あたり					
1 733	165 180	63 523	2 615	1 396 524	5 812 144	9 818 246	3 891 840	4 064 877
-	469	-	3 246	80 067	418 859	1 001 082	553 702	555 016
-	-	16 434	1 062	25 875	21 180	82 055	65 177	70 176
-	12 431	-	1 098	154 312	153 916	439 979	276 221	319 455
-	27 281	44 193	4 461	226 712	1 799 755	2 520 034	755 205	734 313
41	-	-	666	5 479	6 686	14 998	7 955	7 955
X	X	X	X	X	X	X	X	X
X	X	X	X	X	X	X	X	X
X	X	X	X	X	X	X	X	X
X	X	X	X	X	X	X	X	X
-	57 578	-	2 327	184 979	413 415	951 752	532 916	570 870
X	X	X	X	X	X	X	X	X
X	X	X	X	X	X	X	X	X
-	-	-	2 649	81 577	311 503	600 260	259 883	284 477
X	X	X	X	X	X	X	X	X
-	-	-	-	-	-	-	-	-
-	20 297	720	2 767	141 409	521 114	896 474	357 660	380 913
-	-	-	-	-	-	-	-	-
1 692	46 805	2 151	1 804	72 251	150 218	314 422	204 761	207 014
-	-	-	-	-	-	-	-	-
-	-	-	1 301	49 989	91 340	189 962	89 845	94 730
-	-	-	2 784	180 246	963 259	1 360 516	350 238	375 680
-	-	-	3 919	74 030	550 057	828 636	262 166	265 109
X	X	X	X	X	X	X	X	X
X	X	X	X	X	X	X	X	X
1 116	59 240	53 023	1 916	810 779	2 671 760	4 689 531	1 903 698	2 002 158
-	9 777	450	927	7 917	34 625	38 664	13 586	13 586
-	3 255	27 978	1 127	11 830	10 291	10 837	30 267	30 267
-	1 100	11	325	16 298	12 560	33 639	21 175	21 240
-	4 878	23 900	1 188	11 742	12 675	18 004	32 483	32 483
X	X	X	X	X	X	X	X	X
X	X	X	X	X	X	X	X	X
-	-	-	-	-	-	-	-	-
X	X	X	X	X	X	X	X	X
X	X	X	X	X	X	X	X	X
-	-	-	2 387	131 877	588 769	912 357	268 816	311 127
X	X	X	X	X	X	X	X	X
-	-	-	-	-	-	-	-	-
-	-	-	1 765	32 945	88 692	183 110	89 499	87 772
X	X	X	X	X	X	X	X	X
X	X	X	X	X	X	X	X	X
-	-	304	1 491	54 983	140 073	247 951	101 531	103 041
X	X	X	X	X	X	X	X	X
1 116	-	173	1 180	73 441	102 985	302 315	186 590	169 654
-	-	-	-	-	-	-	-	-
X	X	X	X	X	X	X	X	X
-	39 398	207	1 629	88 095	241 157	416 599	197 237	206 794
-	-	-	603	33 648	22 483	61 284	34 007	38 444
-	832	-	1 544	206 038	470 438	895 691	360 098	405 058
-	-	-	6 122	24 800	368 741	417 451	42 038	35 303

資料：県統計分析課「工業統計調査」

## 68 市別、産業中分類別事業所数、従業者数及び製造品出荷額等(つづき)

従業者4人以上の事業所  
平成25年12月31日現在

産 業 分 類	事業所数	従 業 者 数 (人)			製 造 品 出		
		合 計	常 用 労働者数	個人事業主、 家族従業者数	合 計	製 造 品 出 荷 額	加 工 賃 収 入 額
浅 口 市	84	2 285	2 266	19	4 956 168	4 324 395	243 392
9 食料品製造業	17	760	752	8	1 194 217	989 581	1 460
10 飲料・たばこ・飼料製造業	3	86	86	-	119 358	119 358	-
11 繊維工業	10	122	120	2	190 357	8 980	69 377
12 木材・木製品製造業	1	4	4	-	X	X	X
13 家具・装備品製造業	3	17	16	1	19 121	15 721	3 400
14 パルプ・紙・紙加工品製造業	3	106	106	-	144 306	144 306	-
15 印刷・同関連業	3	20	19	1	34 681	34 441	240
16 化学工業	1	117	117	-	X	X	X
17 石油製品・石炭製品製造業	1	42	42	-	X	X	X
18 プラスチック製品製造業	15	324	322	2	663 085	594 833	3 108
19 ゴム製品製造業	1	4	4	-	X	X	X
20 なめし革・同製品・毛皮製造業	-	-	-	-	-	-	-
21 窯業・土石製品製造業	2	18	17	1	X	X	X
22 鉄鋼業	1	13	13	-	X	X	X
23 非鉄金属製造業	-	-	-	-	-	-	-
24 金属製品製造業	3	41	40	1	63 149	58 449	4 700
25 はん用機械器具製造業	1	11	11	-	X	X	X
26 生産用機械器具製造業	9	247	246	1	380 199	309 140	68 885
27 業務用機械器具製造業	4	106	106	-	1 470 737	1 462 343	7 274
28 電子部品・デバイス・電子回路製造業	-	-	-	-	-	-	-
29 電気機械器具製造業	-	-	-	-	-	-	-
30 情報通信機械器具製造業	-	-	-	-	-	-	-
31 輸送用機械器具製造業	4	234	232	2	138 920	130 741	8 179
32 その他の製造業	2	13	13	-	X	X	X



(単位 万円)

荷 額 等				現金給与総額	原 材 料 使用額等	生 産 額	付加価値額	粗付加価値額
修 理 料 収 入 額	転 売 収 入	その他収入	従業者1人 あたり					
5 175	380 453	2 753	2 122	676 298	2 877 914	4 644 264	1 954 396	1 959 873
-	202 777	399	1 533	189 588	720 290	990 653	426 150	452 723
-	-	-	1 116	31 432	48 449	119 719	47 268	50 837
-	112 000	-	1 523	20 847	94 641	78 357	91 157	91 157
X	X	X	X	X	X	X	X	X
-	-	-	1 093	4 786	7 624	19 121	10 949	10 949
-	-	-	1 308	33 385	78 739	143 853	61 836	62 475
-	-	-	1 708	6 194	23 771	34 681	10 390	10 390
X	X	X	X	X	X	X	X	X
X	X	X	X	X	X	X	X	X
-	65 144	-	2 068	98 401	450 483	596 756	192 331	202 954
X	X	X	X	X	X	X	X	X
-	-	-	-	-	-	-	-	-
X	X	X	X	X	X	X	X	X
X	X	X	X	X	X	X	X	X
-	-	-	-	-	-	-	-	-
-	-	-	1 493	11 510	22 636	63 149	38 584	38 584
X	X	X	X	X	X	X	X	X
2 174	-	-	1 484	89 101	184 415	381 057	182 573	186 628
1 120	-	-	13 529	47 533	857 577	1 536 820	632 966	576 515
-	-	-	-	-	-	-	-	-
-	-	-	-	-	-	-	-	-
-	-	-	-	-	-	-	-	-
-	-	-	613	66 946	73 020	143 229	56 702	63 780
X	X	X	X	X	X	X	X	X

## 69 町村別事業所数、従業者数及び製造品出荷額等

従業者4人以上の事業所  
平成25年12月31日現在

町 村	事業所数	従 業 者 数 (人)			製 造 品		
		合 計	常 用 労働者数	個人事業主、 家族従業者数	合 計	製 造 品 出 荷 額	加 工 賃 収 入 額
町 村 計	336	15 018	14 973	45	57 567 770	54 747 090	1 410 115
和 気 郡							
和 気 町	49	1 244	1 235	9	3 417 813	3 109 871	61 029
都 窪 郡							
早 島 町	14	263	258	5	506 642	431 062	75 186
浅 口 郡							
里 庄 町	38	3 480	3 479	1	22 515 932	21 882 662	449 610
小 田 郡							
矢 掛 町	55	1 963	1 950	13	3 675 387	2 643 863	411 806
真 庭 郡							
新 庄 村	1	18	18	-	X	X	X
苦 田 郡							
鏡 野 町	23	1 086	1 080	6	2 245 429	2 102 426	141 580
勝 田 郡							
勝 央 町	44	2 835	2 835	-	15 331 228	15 193 158	72 432
奈 義 町	18	610	609	1	1 505 548	1 490 896	11 155
英 田 郡							
西 栗 倉 村	9	101	98	3	X	X	X
久 米 郡							
久 米 南 町	13	381	380	1	797 880	767 517	19 067
美 咲 町	37	1 312	1 308	4	2 670 688	2 341 167	68 161
加 賀 郡							
吉 備 中 央 町	35	1 725	1 723	2	4 786 356	4 682 689	96 367

(単位 万円)

出 荷 額 等				現金給与総額	原 材 料 使用額等	生 産 額	付加価値額	粗付加価値額
修 理 料 収 入 額	転売収入	その他収入	従業者1人 あたり					
688	1 342 682	67 195	3 938	5 537 058	37 659 562	55 899 723	17 485 997	19 112 257
-	232 753	14 160	2 760	470 407	2 066 348	3 176 501	1 271 837	1 303 256
-	75	319	1 909	89 532	241 865	519 921	256 563	252 509
-	176 628	7 032	6 447	1 425 502	18 878 011	22 370 331	3 165 433	3 505 222
100	619 438	180	1 896	601 433	2 073 941	3 089 388	1 462 201	1 535 860
X	X	X	X	X	X	X	X	X
588	435	400	2 481	439 586	1 177 758	2 242 635	944 881	1 035 085
-	45 500	20 138	5 307	1 161 175	7 190 350	14 879 685	6 989 172	7 787 347
-	3 027	470	2 652	201 330	917 255	1 519 889	553 647	562 767
X	X	X	X	X	X	X	X	X
-	569	10 727	2 036	120 731	298 883	789 036	438 023	476 931
-	258 420	2 940	2 174	412 509	1 485 636	2 394 517	1 043 164	1 142 655
-	5 397	1 903	2 991	586 944	3 275 422	4 812 319	1 303 196	1 452 745

資料：県統計分析課「工業統計調査」

## 70 水島工業地帯産業中分類別事業所数、従業者数及び製造品出荷額等

従業者4人以上の事業所  
平成25年12月31日現在

産 業 分 類	事業所数	従 業 者 数 (人)			製 造 品 出		
		合 計	常 用 労働者数	個人事業主、 家族従業者数	合 計	製 造 品 出 荷 額	加 工 賃 収 入 額
合 計	251	23 265	23 256	9	402 153 974	379 920 488	4 922 639
9 食料品製造業	14	629	629	-	4 076 908	3 992 132	4 253
10 飲料・たばこ・飼料製造業	6	150	150	-	4 830 485	4 701 552	123 597
11 繊維工業	26	710	709	1	2 220 847	2 181 993	38 155
12 木材・木製品製造業	3	41	41	-	90 110	59 886	29 745
13 家具・装備品製造業	6	67	67	-	149 122	145 734	-
14 パルプ・紙・紙加工品製造業	2	37	37	-	X	X	X
15 印刷・同関連産業	3	13	10	3	14 132	14 054	78
16 化学工業	28	4 802	4 802	-	92 069 355	83 521 994	1 195 884
17 石油製品・石炭製品製造業	3	958	958	-	142 045 028	141 842 731	96 093
18 プラスチック製品製造業	16	245	244	1	1 297 232	1 220 899	19 169
19 ゴム製品製造業	9	976	976	-	2 578 289	2 304 051	97 212
20 なめし革・同製品・毛皮製造業	-	-	-	-	-	-	-
21 窯業・土石製品製造業	13	488	488	-	3 192 720	2 519 676	620 213
22 鉄鋼業	25	5 745	5 745	-	94 515 269	86 081 843	1 420 548
23 非鉄金属製造業	2	199	199	-	X	X	X
24 金属製品製造業	29	542	541	1	1 470 965	1 175 120	276 776
25 はん用機械器具製造業	10	930	930	-	3 472 476	1 147 757	19 907
26 生産用機械器具製造業	22	464	464	-	827 927	731 826	35 899
27 業務用機械器具製造業	-	-	-	-	-	-	-
28 電子部品・デバイス・電子回路製造業	2	225	225	-	X	X	X
29 電気機械器具製造業	2	33	33	-	X	X	X
30 情報通信機械器具製造業	1	66	66	-	X	X	X
31 輸送用機械器具製造業	25	5 917	5 917	-	47 635 439	46 851 811	768 144
32 その他の製造業	4	28	25	3	34 197	34 197	-
規模別							
従業者 4 ～ 9 人	83	558	550	8	2 212 142	1 856 525	270 140
10 ～ 19	50	703	702	1	3 483 938	3 180 357	164 537
20 ～ 29	31	770	770	-	8 948 540	8 376 094	302 470
30 ～ 49	32	1 223	1 223	-	14 424 988	14 024 352	347 965
50 ～ 99	19	1 242	1 242	-	5 349 837	4 277 142	855 910
100 ～ 199	18	2 581	2 581	-	30 416 560	22 306 105	1 293 919
200 ～ 299	4	932	932	-	4 960 811	4 603 983	356 828
300 ～ 499	4	1 596	1 596	-	27 167 330	19 165 628	772 782
500 ～ 999	6	3 905	3 905	-	152 424 974	149 487 682	552 479
1000 人 以上	4	9 755	9 755	-	152 764 854	152 642 620	5 609

(単位 万円)

荷 額 等				現金給与総額	原 材 料 使用額等	生産額	付加価値額	粗付加価値額
修 理 料 収 入 額	転売収入	その他収入	従業者1人 あたり					
60 383	13 769 782	3 480 682	16 705	14 823 026	321 173 200	388 637 789	60 080 166	65 150 982
-	80 523	-	6 413	272 868	4 127 304	3 994 114	△ 118 441	△ 35 770
-	5 336	-	32 073	81 014	4 410 628	4 830 122	344 037	400 377
204	265	230	3 030	302 961	876 400	2 223 050	1 259 147	1 281 056
-	-	479	2 156	16 160	54 240	89 631	34 162	34 162
-	3 388	-	2 181	21 602	86 181	145 734	59 945	59 945
X	X	X	X	X	X	X	X	X
-	-	-	1 060	4 458	6 753	14 132	7 028	7 028
180	7 228 920	122 377	18 988	3 393 016	76 503 629	85 515 223	13 555 691	15 244 627
-	4 270	101 934	132 154	842 894	109 316 473	144 287 565	18 692 612	17 683 709
-	45 428	11 736	5 155	68 898	685 171	1 242 283	581 228	582 920
-	177 026	-	2 523	584 508	1 485 354	2 401 813	1 001 334	1 057 683
-	-	-	-	-	-	-	-	-
-	52 831	-	6 551	227 419	2 199 114	3 141 847	842 592	952 124
-	6 087 682	925 196	16 327	4 147 344	82 488 050	88 276 462	8 537 645	11 638 855
X	X	X	X	X	X	X	X	X
-	782	18 287	2 571	235 705	751 187	1 450 759	647 921	685 801
9 135	12 325	2 283 352	3 719	530 202	2 570 691	1 150 967	801 399	865 628
50 864	-	9 338	1 773	218 976	356 519	736 102	412 625	453 899
-	-	-	-	-	-	-	-	-
X	X	X	X	X	X	X	X	X
X	X	X	X	X	X	X	X	X
X	X	X	X	X	X	X	X	X
-	7 731	7 753	8 421	3 568 625	34 328 543	47 518 977	12 760 222	13 533 915
-	-	-	1 183	10 023	11 834	34 197	21 298	21 298
6 368	77 491	1 618	3 877	172 154	1 219 306	2 126 665	944 111	944 111
9 305	25 067	104 672	4 890	241 726	2 508 300	3 343 961	929 174	929 174
5 393	253 116	11 467	11 540	345 572	7 600 923	8 678 564	1 285 214	1 285 214
-	46 339	6 332	11 569	625 184	11 715 837	14 471 147	2 391 665	2 572 032
-	154 934	61 851	4 265	554 895	4 030 176	5 118 313	1 117 579	1 280 338
39 317	5 983 915	793 304	11 683	1 533 357	25 020 930	23 586 793	4 394 827	5 250 696
-	-	-	5 277	525 884	3 818 571	5 075 495	1 003 404	1 099 973
-	7 228 920	-	16 942	1 027 866	22 353 135	20 367 836	4 450 477	4 923 899
-	-	2 384 813	34 791	2 651 832	114 412 355	152 398 059	23 491 579	22 735 167
-	-	116 625	15 998	7 144 556	128 493 667	153 470 956	20 072 136	24 130 378

資料：県統計分析課「工業統計調査」

## 8 電気、ガス及び水道

## 71 発電

(単位 千kWh)

年度・月	発 電			
	合計(a+b+c)	中国電力 水力(a)	中国電力 火力(b)	県営水力 その他(c)
平成21年度	7 589 371	467 257	6 727 339	394 775
22	9 115 539	547 951	8 527 146	40 442
23	10 307 443	600 390	9 068 408	638 645
24	11 313 766	526 233	10 021 827	765 706
25	10 907 084	578 206	9 544 846	784 032
25年4月	679 597	39 836	610 554	29 207
5	797 918	27 969	740 347	29 602
6	725 981	43 934	620 535	61 512
7	1 166 861	55 709	973 997	137 155
8	1 049 134	53 216	913 628	82 290
9	676 355	75 233	544 288	56 834
10	945 222	53 882	806 586	84 754
11	1 107 943	33 279	983 793	90 871
12	1 012 449	47 988	891 866	72 595
26年1月	962 311	48 290	868 064	45 957
2	920 747	27 476	847 628	45 643
3	862 566	71 394	743 560	47 612

注) 「県営水力その他」は、県営水力及び瀬戸内共同火力からの中国電力受電分である。

資料：中国電力(株)岡山支社

## 72 用途別需要電力量

(単位 電力量 千kWh、契約数 口)

年度・月	総需要量	特定規模需要以外の需要					特定 規模需要	大口 (再掲)
		電 灯	電 力		低 圧	その他		
			従量A	従量B				
<b>電力量</b>								
平成21年度	17 614 443	4 867 895	2 819 315	666 539	507 002	159 537	12 080 009	8 059 781
22	19 156 709	5 220 898	2 971 574	699 297	545 979	153 318	13 236 514	9 037 255
23	18 338 227	5 043 362	2 765 015	661 045	515 046	145 999	12 633 820	8 549 496
24	17 571 815	5 009 578	2 682 679	634 209	497 050	137 159	11 928 028	7 857 705
25	17 593 226	4 989 559	2 621 354	618 361	490 234	128 127	11 985 306	7 930 317
25年4月	1 377 878	397 630	199 865	43 651	31 535	12 116	936 597	626 829
5	1 350 288	363 447	183 976	40 426	28 898	11 528	946 415	653 076
6	1 358 748	333 110	176 763	45 528	35 774	9 754	980 110	658 997
7	1 439 581	337 514	189 526	51 325	43 372	7 953	1 050 742	687 166
8	1 628 343	448 395	266 528	70 139	62 642	7 497	1 109 809	695 202
9	1 519 662	397 571	229 891	60 256	52 356	7 900	1 061 835	679 389
10	1 387 045	321 333	173 949	46 316	37 146	9 170	1 019 396	685 740
11	1 357 525	360 616	184 293	41 575	30 796	10 779	955 334	646 127
12	1 481 476	439 513	221 098	47 720	36 288	11 432	994 243	674 593
26年1月	1 633 318	583 560	293 216	61 213	46 714	14 499	988 545	649 822
2	1 578 773	535 620	267 879	58 557	45 270	13 287	984 596	637 582
3	1 480 589	471 250	234 370	51 655	39 443	12 212	957 684	635 794

年 度	総販売量	電 灯	電 力			
			従量A	従量B	その他	
<b>契約数</b>						
平成21年度末	1 342 673	1 212 729	835 983	129 944	85 434	44 510
22	1 344 897	1 217 923	824 547	126 974	84 413	42 561
23	1 350 678	1 226 939	818 034	123 739	83 060	40 679
24	1 356 620	1 235 896	812 639	120 724	82 029	38 695
25	1 365 806	1 247 316	809 686	118 490	81 368	37 122

資料：中国電力(株)岡山支社

注) 1 特定規模需要とは、特別高圧電線路又は高圧電線路から受電し、契約電力が原則として50kW以上のもの

2 総販売量における契約数は、特定規模需要を除く。

3 対象区域は、岡山県及び兵庫県のうち赤穂市福浦、香川県のうち小豆郡及び香川郡直島町である。

### 73 産業別大口需要電力量(500kW以上)

(単位 千kWh)

年度・月	総計	鉱工業計					その他	
		化学工業	窯業・土石	鉄鋼	機械	その他		
平成21年度	8 059 781	7 202 407	1 800 381	203 021	1 664 879	1 341 548	2 192 578	857 374
22	9 037 255	8 198 386	1 967 292	223 535	2 199 330	1 490 193	2 318 036	838 869
23	8 549 496	7 763 512	1 552 347	210 797	2 140 307	1 467 181	2 392 880	785 984
24	7 857 705	7 096 093	1 336 688	206 313	1 923 082	1 347 746	2 282 264	761 612
25	7 930 317	7 163 649	1 354 562	213 178	1 847 074	1 404 233	2 344 602	766 668
25年4月	626 829	567 518	105 888	17 107	161 697	100 495	182 331	59 311
5	653 076	590 306	114 640	16 908	163 172	106 941	188 645	62 770
6	658 997	595 770	109 573	17 412	156 631	120 544	191 610	63 227
7	687 166	619 284	106 565	17 970	146 749	136 968	211 032	67 882
8	695 202	624 503	118 887	17 486	159 413	119 127	209 590	70 699
9	679 389	616 153	110 951	17 272	160 133	124 389	203 408	63 236
10	685 740	621 369	127 254	18 131	149 291	125 561	201 132	64 371
11	646 127	584 632	126 791	17 565	136 335	116 678	187 263	61 495
12	674 593	609 675	123 590	18 525	154 000	113 810	199 750	64 918
26年1月	649 822	585 419	115 902	17 907	151 342	111 396	188 872	64 403
2	637 582	578 143	109 832	17 903	153 683	111 569	185 156	59 439
3	635 794	570 877	84 689	18 992	154 628	116 755	195 813	64 917

注) 鉱工業の「その他」とは、「鉱業」、「パルプ・紙」、「非鉄金属」及び「その他製造」の合計値

資料：中国電力(株)岡山支社

### 74 一般ガス供給状況

#### (1) 販売量

(単位 1,000MJ)

年 度	販 売 量				
	総 数	工 業 用	商 業 用	家 庭 用	そ の 他
平成20年度	7 893 942	4 504 162	848 206	1 726 633	814 941
21	8 536 269	5 207 322	823 382	1 716 136	789 429
22	9 425 413	5 956 962	855 440	1 748 255	864 756
23	10 951 265	7 533 319	812 298	1 748 569	857 079
24	11 723 367	8 293 156	835 127	1 755 788	839 296

資料：経済産業省資源エネルギー庁編「ガス事業年報」

注) 一般ガス事業所3社(津山ガス(株)、岡山ガス(株)、水島ガス(株))の合計値である。

#### (2) 需要家数

(単位 個)

年 度	需 要 家 数				
	総 数	工 業 用	商 業 用	家 庭 用	そ の 他
平成20年度	173 321	164	11 425	159 048	2 684
21	172 147	173	11 403	157 867	2 704
22	171 718	178	11 301	157 530	2 709
23	171 401	183	11 297	157 209	2 712
24	171 403	184	11 186	157 282	2 751

資料：経済産業省資源エネルギー庁編「ガス事業年報」

注) 一般ガス事業所3社(津山ガス(株)、岡山ガス(株)、水島ガス(株))の合計値である。

## 75 市町村別水道給水人口及び普及率

年 度 市 町 村	人 口 (A)	総 数		上 水 道		簡 易 水 道		専 用 水 道		普 及 率 B/A×100
		箇所数	給水人口 (B)	箇所数	給水人口	箇所数	給水人口	箇所数	給水人口	
平成21年度末	1 938 668	298(57)	1 918 510	53(29)	1 777 548	182(28)	139 770	63	1 192	99.0
22	1 940 116	239(1)	1 918 110	25(1)	1 779 455	152	137 337	62	1 318	98.9
23	1 936 893	237(2)	1 914 844	26(2)	1 778 434	148	135 387	63	1 023	98.9
24	1 930 434	218(2)	1 909 892	25(2)	1 776 029	129	132 808	64	1 055	98.9
25	1 924 899	215(2)	1 906 158	25(2)	1 774 694	126	130 398	64	1 066	99.0
岡 山 市	712 954	16	711 720	1	711 499	-	-	15	221	99.8
北 区	...	...	...	...	...	...	...	...	...	...
中 区	...	...	...	...	...	...	...	...	...	...
東 区	...	...	...	...	...	...	...	...	...	...
南 区	...	...	...	...	...	...	...	...	...	...
倉 敷 市	478 397	15	477 925	1	477 925	-	-	14	-	99.9
津 山 市	103 575	5	103 010	1	97 914	3	5 096	1	-	99.5
玉 野 市	61 758	6	61 325	1	61 325	-	-	5	-	99.3
笠 岡 市	51 746	3	51 515	1	51 515	-	-	2	-	99.6
井 原 市	41 866	8	39 855	1	32 489	6	7 366	1	-	95.2
総 社 市	66 433	8	64 754	1	57 086	3	7 388	4	280	97.5
高 梁 市	33 309	24	31 374	1	12 560	23	18 814	-	-	94.2
新 見 市	31 726	31	29 341	1	13 068	27	16 043	3	230	92.5
備 前 市	35 877	3	35 579	1	35 374	2	205	-	-	99.2
瀬 戸 内 市	37 133	3	37 071	1	37 071	-	-	2	-	99.8
赤 磐 市	43 152	4	42 998	1	38 724	2	4 167	1	107	99.6
真 庭 市	46 720	29	42 169	1	20 703	18	21 378	10	88	90.3
美 作 市	28 815	7	28 653	1	20 810	6	7 843	-	-	99.4
浅 口 市	34 899	2	34 653	1	34 563	-	-	1	90	99.3

注) 1 この調査は各年度末(3月31日)現在、水道法に基づく水道事業、専用水道であって現在認可又は届出及び確認がなされているものを記載したものである。

2 人口は、各年度とも3月31日現在の毎月流動人口調査に基づく推計人口である。

3 ( ) 内は、隣接市町村等からの行政区域外給水を受けている地域数である(内数)。したがって合計箇所数は、県内水道数と一致しない。



市町村	人口 (A)	総数		上水道		簡易水道		専用水道		普及率 B/A×100
		箇所数	給水人口 (B)	箇所数	給水人口	箇所数	給水人口	箇所数	給水人口	
<b>和気郡</b>										
和気町	14 829	11(1)	14 324	2(1)	5 197	8	9 127	1	-	96.6
<b>都窪郡</b>										
早島町	12 100	1	12 100	1	12 100	-	-	-	-	100.0
<b>浅口郡</b>										
里庄町	10 835	1	10 395	1	10 395	-	-	-	-	95.9
<b>小田郡</b>										
矢掛町	14 483	1	14 407	1	14 407	-	-	-	-	99.5
<b>真庭郡</b>										
新庄村	890	1	845	-	-	1	845	-	-	94.9
<b>苫田郡</b>										
鏡野町	13 058	8	12 744	1	9 006	6	3 688	1	50	97.6
<b>勝田郡</b>										
勝央町	11 013	2	11 013	1	11 013	-	-	1	-	100.0
奈義町	5 884	2	5 884	1	5 884	-	-	1	-	100.0
<b>英田郡</b>										
西栗倉村	1 453	1	1 438	-	-	1	1 438	-	-	99.0
<b>久米郡</b>										
久米南町	5 046	4	4 844	-	-	4	4 844	-	-	96.0
美咲町	14 904	13(1)	14 640	1(1)	147	11	14 493	1	-	98.2
<b>加賀郡</b>										
吉備中央町	12 044	6	11 582	1	3 919	5	7 663	-	-	96.2

資料：県生活衛生課「岡山県の水道の現況」

# 9 生産活動

## 76 業種分類別指数(原指数)

### (1) 生産

分類	鉱工業 総合	製造工業	はん用・生産用・業務用機械工業							電気機械 工業	情報通信 機械工業	電子部品 デバイス 工業	輸送機械 工業	窯業・ 土石製品 工業	化学 工業
			鉄鋼業	非鉄金属 工業	金属製品 工業	はん用・生産用・業務用機械工業									
						はん用 機械工業	生産用 機械工業	業務用 機械工業							
ウェイト	10000.0	9987.0	1094.9	113.3	318.9	900.3	446.9	402.2	51.2	40.9	96.3	436.9	2077.8	254.7	1283.6
平成21年	90.3	90.3	78.8	100.1	92.2	91.2	73.9	109.3	99.9	92.3	57.3	82.3	86.6	88.2	92.7
22	100.0	100.0	100.0	100.0	100.0	100.0	100.0	100.0	100.0	100.0	100.0	100.0	100.0	100.0	100.0
23	99.6	99.6	97.2	102.3	101.0	108.8	99.5	120.5	97.8	106.8	86.2	99.5	97.0	103.7	94.8
24	94.9	94.9	98.2	100.7	106.2	113.9	109.1	119.8	109.4	103.9	64.9	86.5	84.3	99.7	91.0
25	97.2	97.2	98.2	100.3	106.4	117.5	101.9	140.2	74.8	102.5	41.5	81.2	92.4	126.1	92.2
H21. I期	82.2	82.2	65.5	100.4	78.0	96.2	64.9	131.2	93.0	108.7	45.3	48.6	77.6	87.6	79.8
II	86.1	86.1	71.1	97.4	91.1	89.1	66.8	115.2	77.7	80.9	55.5	74.4	76.2	79.5	87.6
III	94.3	94.3	87.4	99.5	99.6	77.7	73.8	75.6	128.5	85.1	75.8	104.9	91.9	85.8	99.5
IV	98.5	98.4	91.1	103.1	100.0	101.8	90.2	114.9	100.2	94.5	52.5	101.3	100.7	99.9	104.1
H22. I期	97.0	97.0	101.6	95.6	98.1	89.3	90.3	88.0	89.6	95.5	73.1	92.2	102.0	99.2	92.5
II	97.3	97.3	104.6	99.4	97.5	94.6	97.3	92.1	89.8	91.9	85.3	101.3	86.0	96.9	100.1
III	103.0	103.0	97.6	102.1	101.3	101.0	114.3	84.8	112.4	103.0	129.6	106.2	107.3	96.4	105.1
IV	102.7	102.7	96.2	102.9	103.0	115.2	98.1	135.1	108.1	109.6	112.1	100.3	104.7	107.4	102.3
H23. I期	99.8	99.8	99.9	101.5	101.9	92.0	87.6	96.4	95.9	120.0	96.1	97.1	102.1	102.5	97.4
II	98.5	98.5	99.2	101.3	92.4	95.6	85.4	107.8	89.2	109.6	90.5	98.4	89.3	103.2	97.6
III	99.3	99.3	96.8	103.2	101.5	108.5	104.8	113.4	102.2	95.4	99.4	105.2	94.7	102.1	92.1
IV	101.0	101.0	92.9	103.2	108.1	138.9	120.1	164.3	103.9	102.1	58.7	97.3	101.8	106.9	92.1
H24. I期	96.9	96.9	95.9	103.0	103.9	106.0	105.7	106.5	104.4	134.3	87.7	89.5	99.8	101.4	84.6
II	96.4	96.4	103.1	102.4	106.5	107.8	111.0	105.4	99.3	90.5	54.1	89.6	86.8	99.0	89.0
III	94.7	94.7	99.3	97.8	105.4	121.2	120.9	121.0	125.6	96.9	64.1	88.5	79.5	97.5	96.3
IV	91.5	91.5	94.5	99.6	109.1	120.7	98.9	146.5	108.3	93.8	53.5	78.3	71.2	100.9	93.9
H25. I期	92.4	92.4	97.1	98.2	102.0	134.8	101.9	177.3	87.8	107.0	43.4	73.3	76.2	122.5	89.2
II	93.2	93.2	98.1	100.5	107.3	98.4	100.7	99.4	69.2	95.2	38.0	84.6	85.6	121.7	89.0
III	99.8	99.8	99.3	98.7	105.6	114.0	101.6	131.0	88.9	101.0	44.6	85.0	100.3	117.9	92.0
IV	103.2	103.2	98.3	103.9	110.7	122.8	103.3	153.2	53.3	106.8	40.2	81.7	107.5	142.5	98.5
平成23年1月	98.4	98.4	97.2	103.7	100.1	85.7	81.4	88.2	103.7	105.1	61.2	90.9	106.6	96.7	106.9
2	99.3	99.3	94.0	95.2	99.4	91.5	88.6	95.2	88.6	119.2	108.5	97.1	108.5	100.1	93.1
3	101.8	101.8	108.5	105.7	106.3	98.8	92.9	105.7	95.5	135.8	118.5	103.2	91.3	110.7	92.3
4	92.9	92.9	95.7	100.3	93.9	94.0	79.6	111.5	82.1	108.0	83.2	94.9	64.7	105.5	94.1
5	97.3	97.3	103.5	102.7	82.2	94.6	78.1	114.8	80.4	105.4	95.4	99.3	90.0	98.1	93.8
6	105.2	105.2	98.5	100.8	101.2	98.3	98.5	97.2	105.0	115.5	93.0	100.9	113.3	105.9	105.0
7	102.8	102.8	98.3	104.0	102.4	109.6	101.3	119.0	108.1	95.4	77.1	101.0	100.0	103.9	100.6
8	94.6	94.6	100.7	103.9	99.3	88.6	96.2	79.8	91.9	103.4	103.8	108.2	78.0	100.5	93.4
9	100.4	100.4	91.3	101.7	102.7	127.3	116.9	141.5	106.7	87.5	117.2	106.3	106.2	101.8	82.4
10	98.6	98.6	97.3	102.2	110.4	125.8	130.3	123.7	103.3	86.5	92.7	105.7	104.7	106.4	83.6
11	98.9	98.9	88.9	102.4	110.5	111.7	118.1	106.1	100.4	104.9	34.2	97.4	104.7	106.0	94.0
12	105.4	105.4	92.5	105.0	103.5	179.2	112.0	263.1	107.9	114.8	49.1	88.9	96.0	108.2	98.8
24年1月	91.8	91.8	91.4	104.8	90.7	90.5	85.9	93.1	110.6	125.4	94.6	87.0	85.9	95.7	97.8
2	98.0	98.1	91.1	98.9	110.6	120.5	124.1	116.7	119.3	133.5	93.5	87.0	103.1	102.8	83.2
3	100.8	100.8	105.3	105.3	110.4	106.9	107.0	109.7	83.2	144.0	74.9	94.4	110.4	105.7	72.9
4	94.2	94.2	98.5	101.2	105.1	103.4	109.1	98.6	92.4	98.0	53.8	85.8	87.8	98.0	81.4
5	96.5	96.5	110.5	104.4	103.4	114.9	116.0	116.5	92.6	84.7	54.6	91.7	78.0	100.5	93.9
6	98.4	98.4	100.4	101.5	110.9	105.1	107.8	101.0	112.8	88.8	53.8	91.4	94.6	98.6	91.7
7	101.2	101.2	97.9	103.3	114.2	139.0	141.1	137.8	130.0	86.1	48.9	87.8	90.0	98.7	104.2
8	90.7	90.7	102.4	90.2	98.9	105.4	113.2	94.8	120.6	97.7	65.3	89.3	69.1	97.7	97.4
9	92.2	92.2	97.7	99.9	103.1	119.2	108.3	130.4	126.1	106.8	78.2	88.5	79.5	96.1	87.4
10	92.0	92.0	99.1	106.7	115.1	114.7	117.8	108.4	137.2	93.4	70.3	92.1	72.7	103.7	94.4
11	91.4	91.4	92.4	96.6	110.6	128.3	94.5	169.6	99.3	97.2	50.4	78.2	69.7	100.9	92.4
12	91.1	91.1	91.9	95.4	101.6	119.0	84.3	161.5	88.4	90.9	39.9	64.5	71.3	98.1	95.0
25年1月	84.3	84.3	99.4	104.0	93.2	81.7	83.7	77.5	97.1	97.9	52.3	67.6	70.3	113.2	94.5
2	88.3	88.3	90.5	96.4	102.9	113.9	115.2	114.3	98.1	112.2	42.5	70.9	79.6	123.1	82.9
3	104.6	104.7	101.5	94.2	109.9	208.8	106.7	340.2	68.2	110.9	35.3	81.5	78.6	131.2	90.3
4	92.9	92.9	98.2	99.4	111.5	104.0	108.5	104.9	57.9	103.5	41.4	90.6	70.7	127.0	90.4
5	92.7	92.7	100.0	103.6	102.6	98.1	100.5	98.7	72.6	88.4	34.6	85.1	83.8	123.8	92.4
6	94.1	94.1	96.1	98.5	107.9	93.0	93.2	94.7	77.1	93.6	38.0	78.1	102.2	114.2	84.3
7	104.3	104.4	97.6	102.7	114.4	126.5	116.4	141.2	98.3	96.5	42.4	83.8	110.0	118.6	92.4
8	94.6	94.6	98.6	99.3	98.0	118.6	98.9	145.4	79.6	102.1	42.2	77.7	80.7	112.4	91.3
9	100.4	100.4	101.8	94.0	104.5	97.0	89.6	106.3	88.7	104.4	49.2	93.5	110.2	122.8	92.4
10	101.3	101.3	104.6	106.8	113.8	94.4	97.0	94.1	73.8	104.7	44.6	87.6	113.9	147.3	99.3
11	101.6	101.6	93.7	98.1	111.1	116.4	124.9	116.4	40.9	104.0	39.6	83.5	106.4	139.2	93.8
12	106.8	106.8	96.7	106.9	107.3	157.5	87.9	249.2	45.2	111.6	36.3	74.0	102.1	140.9	102.3

注) 公益事業及び鉱工業の生産動態を把握するために毎月算出している鉱工業指数の結果である。この算出方法は、ラスバイレス算式である。

(平成22年=100)

石油・石炭製品工業	プラスチック製品工業	パルプ・紙・紙加工工業	繊維工業	食料品工業	その他の工業						鉱業	公益事業	産業総合	(参考)電気機械関連工業	分類
					ゴム製品工業	家具工業	印刷業	木材製品工業	その他製品工業						
741.8	572.5	156.0	560.8	922.9	415.4	173.5	22.6	94.2	93.3	31.8	13.0	274.3	10274.3	574.1	ウェイト
102.5	91.8	93.1	98.4	97.6	90.1	81.1	95.1	99.2	93.6	98.9	89.1	88.5	90.2	78.8	21年
100.0	100.0	100.0	100.0	100.0	100.0	100.0	100.0	100.0	100.0	100.0	100.0	100.0	100.0	100.0	22
99.1	102.5	102.6	103.5	103.4	95.0	97.5	109.7	72.7	105.9	104.7	96.8	111.1	99.9	97.8	23
87.5	98.2	97.0	102.7	102.0	92.3	93.2	105.2	70.8	103.0	110.8	94.8	126.7	95.7	84.1	24
89.1	98.6	91.0	97.3	102.9	95.4	93.9	123.3	66.4	111.9	121.8	93.2	119.3	97.8	76.0	25
97.4	83.2	90.0	103.0	91.8	81.4	58.7	96.0	109.0	88.1	94.3	80.4	101.4	82.7	52.3	H21. I期
100.2	99.9	86.9	98.7	102.6	83.0	71.9	93.4	101.0	82.9	82.7	83.2	76.8	85.8	71.7	II
106.8	97.2	97.1	94.2	100.9	97.6	91.2	93.6	93.5	107.3	119.5	95.0	94.9	94.3	98.6	III
105.7	86.9	98.3	97.5	95.2	98.5	102.6	97.2	93.4	96.1	98.9	98.0	81.0	98.0	92.6	IV
104.0	93.5	94.2	101.7	89.1	104.4	99.3	88.6	115.2	109.9	95.5	100.7	94.2	96.9	89.2	H22. I期
106.6	105.9	101.6	99.1	98.6	95.6	97.2	96.8	100.3	90.4	87.7	98.3	88.0	97.1	98.0	II
95.5	107.5	101.7	96.8	104.8	101.4	101.1	102.6	97.3	103.5	108.9	100.8	112.7	103.3	109.9	III
93.9	93.1	102.5	102.5	107.5	98.5	102.4	111.9	87.2	96.2	107.9	100.1	105.0	102.7	102.9	IV
101.4	100.1	97.9	107.3	99.0	100.3	105.2	100.3	86.4	109.9	86.3	98.5	106.3	100.0	98.5	H23. I期
99.4	117.3	104.6	103.8	111.8	86.8	88.6	106.9	69.0	87.7	113.2	98.2	99.3	98.5	97.8	II
101.8	103.5	103.1	101.1	102.8	98.1	98.5	113.5	69.7	117.7	110.9	96.0	122.6	99.9	103.5	III
94.0	89.1	104.6	102.0	100.1	94.6	97.4	118.3	65.6	108.4	108.2	94.4	116.0	101.4	91.2	IV
100.7	97.9	98.5	108.3	88.1	95.1	95.1	92.4	80.0	106.3	109.1	94.2	129.8	97.8	92.4	H24. I期
97.9	105.9	98.4	101.1	104.3	90.5	95.3	107.0	69.5	94.8	101.8	96.9	114.9	96.9	83.7	II
78.9	102.8	96.4	96.7	103.5	91.8	92.9	107.0	62.0	106.8	120.2	96.7	128.3	95.6	85.1	III
72.4	86.4	94.8	104.7	111.9	91.9	89.5	114.6	71.9	104.1	112.1	91.3	133.9	92.7	75.2	IV
84.5	89.8	86.6	103.2	89.3	94.7	89.9	103.5	78.1	108.8	122.3	91.8	118.6	93.1	70.7	H25. I期
78.8	109.3	91.3	92.6	105.0	91.3	91.9	123.5	61.7	106.5	108.0	90.9	97.4	93.3	77.6	II
97.4	105.4	92.1	93.5	107.1	96.1	95.5	118.2	60.6	115.7	131.3	92.4	126.9	100.5	79.4	III
95.5	89.9	93.8	99.9	110.0	99.7	98.2	148.0	65.4	116.5	125.7	97.6	134.4	104.1	76.5	IV
106.2	93.4	91.9	100.5	85.4	96.5	101.4	101.8	70.1	114.1	92.3	93.9	118.5	98.9	86.9	23.1
97.6	96.2	92.8	109.8	98.4	100.8	106.5	103.4	87.6	107.8	86.4	95.3	92.1	99.1	100.6	2
100.3	110.8	109.0	111.5	113.1	103.6	107.7	95.8	101.6	107.7	80.2	106.3	108.4	102.0	108.1	3
94.5	112.0	111.0	109.3	123.2	83.9	83.9	90.8	83.4	64.4	137.3	99.1	82.7	92.7	93.8	4
97.0	121.4	99.1	101.0	107.1	82.0	84.1	115.6	60.3	87.2	96.0	94.2	107.7	97.6	99.1	5
106.6	118.4	103.7	101.1	105.1	94.6	97.9	114.2	63.2	111.6	106.3	101.3	107.5	105.3	100.6	6
108.8	118.0	105.6	99.6	104.3	98.2	100.3	111.6	73.9	113.0	105.5	96.6	116.9	103.2	96.6	7
108.0	102.2	102.4	100.0	99.2	95.6	92.6	111.5	63.5	122.1	118.5	95.8	133.3	95.6	107.1	8
88.6	90.4	101.4	103.7	104.9	100.4	102.7	117.3	71.7	118.1	108.7	95.6	117.7	100.8	106.8	9
87.7	83.1	104.4	101.5	90.4	91.7	102.0	117.4	56.1	95.7	111.7	99.4	103.2	98.7	102.1	10
100.5	90.5	104.7	104.3	92.6	98.4	100.9	121.2	67.1	114.7	113.4	92.5	116.6	99.4	87.3	11
93.7	93.7	104.8	100.1	117.3	93.8	89.4	116.2	73.7	114.8	99.6	91.2	128.1	106.0	84.1	12
100.8	89.8	95.1	101.7	86.2	87.7	87.8	85.9	59.2	108.6	111.7	89.5	122.4	92.6	91.0	24.1
96.0	96.2	94.5	108.2	90.3	95.8	95.2	92.1	82.5	107.2	108.2	90.6	141.9	99.2	91.4	2
105.2	107.7	106.0	115.0	87.8	101.8	102.2	99.2	98.3	103.2	107.4	102.4	125.0	101.5	94.7	3
93.7	99.2	99.5	102.5	107.3	91.6	94.8	103.0	83.0	87.8	102.4	92.2	106.2	94.5	81.3	4
102.2	109.1	94.5	101.7	99.0	86.8	92.4	110.1	66.6	86.8	99.1	100.2	102.2	96.7	84.9	5
97.8	109.3	101.1	99.0	106.7	93.0	98.7	107.9	58.8	109.7	103.8	98.2	136.2	99.4	84.9	6
89.2	109.3	105.0	99.2	105.0	95.7	99.1	109.4	66.0	106.8	123.2	99.0	131.3	102.0	81.2	7
77.1	96.5	89.5	96.1	104.5	89.7	89.7	107.3	60.6	104.9	119.5	96.2	144.1	92.1	85.9	8
70.5	102.5	94.7	94.9	100.9	90.1	89.8	104.2	59.3	108.8	117.8	94.8	109.5	92.6	88.1	9
71.9	89.5	94.9	102.5	101.8	91.3	93.8	113.0	72.1	98.0	100.0	90.5	131.8	93.1	88.5	10
68.9	85.7	95.4	105.8	112.7	94.1	91.7	121.1	75.0	105.1	112.8	92.0	124.7	92.3	74.9	11
76.4	84.0	94.0	105.9	121.2	90.2	82.9	109.7	68.7	109.2	123.6	91.4	145.1	92.6	62.2	12
79.0	78.2	83.1	103.3	78.8	87.6	85.0	100.5	67.7	96.5	125.5	90.4	143.2	85.9	67.2	25.1
78.3	81.8	83.9	103.0	85.6	94.8	90.2	98.1	79.6	108.4	122.7	88.4	111.6	89.0	69.1	2
96.2	109.4	92.8	103.3	103.4	101.6	94.6	111.8	86.9	121.4	118.7	96.7	100.9	104.5	75.8	3
84.2	104.9	95.3	101.7	112.7	92.7	93.9	137.9	73.1	98.2	96.1	90.8	89.9	92.8	83.3	4
79.3	110.5	87.3	89.6	100.3	87.3	90.5	116.8	53.6	103.7	101.0	93.6	105.6	93.0	76.9	5
72.9	112.4	91.2	86.6	102.1	93.8	91.2	115.8	58.4	117.7	126.9	88.4	96.6	94.2	72.5	6
95.2	114.4	93.0	98.8	112.1	100.8	103.2	125.9	61.6	113.6	149.2	94.7	152.4	105.6	77.7	7
102.7	97.9	90.5	94.4	103.8	88.3	86.4	112.8	55.2	108.6	120.1	90.3	138.0	95.8	73.5	8
94.4	104.0	92.9	87.2	105.4	99.2	97.0	116.0	65.0	125.0	124.7	92.3	90.3	100.1	86.9	9
85.8	90.1	95.3	96.2	99.2	96.7	102.2	149.0	60.3	104.9	113.8	94.6	125.0	102.0	81.6	10
94.1	92.6	93.1	104.5	108.9	102.7	98.1	166.4	74.5	116.2	126.0	96.6	145.3	102.7	77.6	11
106.5	86.9	93.1	99.1	121.9	99.6	94.2	128.6	61.4	128.3	137.4	101.6	133.0	107.5	70.3	12

資料：県統計分析課「岡山県鉱工業指数」

## 76 業種分類別指数(原指数)(つづき)

## (2) 出荷

分類	鉱工業 総合	製造工業	はん用・生産用・業務用機械工業							電気機械 工業	情報通信 機械工業	電子部品 デバイス 工業	輸送機械 工業	窯業・ 土石製品 工業	化学 工業
			鉄鋼業	非鉄金属 工業	金属製品 工業	はん用・生産用・業務用機械工業									
						はん用 機械工業	生産用 機械工業	業務用 機械工業							
ウェイト	10000.0	9991.2	1430.3	74.9	207.5	577.8	324.0	230.4	23.4	34.0	98.4	469.4	1616.4	182.8	1729.4
平成21年	91.5	91.6	78.5	99.2	95.0	87.9	73.7	106.9	98.3	100.5	79.7	101.1	79.2	87.9	92.9
22	100.0	100.0	100.0	100.0	100.0	100.0	100.0	100.0	100.0	100.0	100.0	100.0	100.0	100.0	100.0
23	98.6	98.6	97.6	101.6	101.2	108.5	100.6	121.2	91.6	103.1	63.3	97.9	98.5	101.3	99.3
24	90.7	90.7	98.7	99.8	106.1	113.0	108.2	121.1	98.2	93.0	49.6	79.6	83.9	98.2	95.7
25	94.3	94.3	98.2	103.2	106.6	116.3	103.8	137.5	80.0	86.3	39.4	44.3	100.4	113.4	96.0
H21. I期	127.0	127.0	125.7	100.9	135.5	108.3	100.3	119.0	114.2	139.7	102.0	134.5	177.7	124.3	103.9
II	120.5	120.5	112.4	103.1	136.3	116.0	94.9	146.4	107.9	134.7	123.5	147.7	140.4	121.5	102.5
III	123.1	123.1	123.6	101.4	126.1	116.7	104.4	137.0	87.4	124.6	124.3	150.6	153.3	116.4	106.7
IV	107.5	107.5	102.5	106.7	110.9	102.3	90.6	120.9	82.3	133.5	75.2	111.6	139.9	120.3	87.9
H22. I期	98.4	98.4	99.4	93.4	96.5	92.9	91.7	92.9	107.3	92.1	87.9	104.7	106.5	99.5	88.8
II	98.2	98.2	104.6	101.5	97.1	96.3	96.3	95.5	105.9	94.4	96.9	103.1	79.2	98.8	97.7
III	104.0	104.0	103.5	101.9	102.4	101.6	112.0	87.0	102.6	102.5	115.2	96.3	113.2	98.0	107.6
IV	99.3	99.3	92.4	103.3	104.1	109.1	100.0	124.6	84.2	111.0	99.9	95.9	101.1	103.8	106.0
H23. I期	103.4	103.4	105.9	100.7	98.6	94.9	90.4	101.0	97.6	116.8	66.3	88.6	112.8	102.1	102.0
II	95.2	95.2	95.9	100.9	95.5	99.7	86.4	119.6	88.8	112.2	66.6	82.4	81.5	100.3	102.5
III	98.5	98.5	96.0	99.3	105.1	108.4	105.6	114.2	90.1	89.2	75.5	107.7	98.0	99.3	96.6
IV	97.4	97.4	92.7	105.3	105.7	130.8	120.1	150.1	89.9	94.3	44.7	112.8	101.7	103.5	96.3
H24. I期	98.6	98.6	97.0	104.5	101.5	109.5	104.5	116.8	107.5	119.7	57.7	113.5	106.3	101.3	90.6
II	93.5	93.5	99.2	104.4	107.3	109.5	109.7	110.6	97.0	81.3	45.9	89.7	83.1	97.7	95.8
III	88.2	88.2	103.9	96.3	105.5	119.3	118.2	122.8	98.8	88.2	59.4	63.3	82.2	95.1	96.5
IV	82.3	82.3	94.6	94.0	110.1	113.5	100.4	134.3	89.7	82.8	35.4	52.0	63.9	98.9	99.7
H25. I期	89.2	89.2	96.7	103.9	99.0	130.0	102.9	172.0	90.8	91.7	35.4	42.8	82.5	109.9	91.4
II	88.2	88.2	94.4	103.2	108.6	102.3	102.6	103.8	81.4	78.5	37.7	43.5	88.8	109.2	93.6
III	99.1	99.2	100.6	99.3	106.8	114.3	103.9	132.6	79.7	85.3	46.3	47.1	114.1	109.9	96.1
IV	100.7	100.7	101.0	106.5	112.0	118.4	105.8	141.4	68.0	89.8	38.2	43.8	116.2	124.4	102.8
平成23年1月	98.9	98.9	106.0	95.4	93.9	86.8	83.8	91.7	78.5	103.3	32.7	91.0	100.3	99.2	107.7
2	101.9	101.9	94.8	97.1	98.1	94.5	91.1	99.1	96.2	118.6	81.8	88.8	118.9	99.8	95.8
3	109.3	109.3	116.9	109.7	103.7	103.5	96.2	112.3	118.0	128.6	84.5	86.1	119.1	107.4	102.5
4	90.1	90.1	90.2	104.9	96.9	99.4	81.8	125.7	82.5	111.8	52.3	73.1	50.4	107.4	105.2
5	91.5	91.5	93.8	89.3	88.9	99.3	78.7	129.6	86.6	106.5	63.9	80.6	77.5	92.9	97.6
6	104.0	104.0	103.8	108.4	100.8	100.5	98.6	103.5	97.2	118.2	83.7	93.4	116.6	100.5	104.7
7	103.3	103.3	100.0	100.4	104.0	108.8	103.8	118.2	84.7	92.1	62.6	92.1	108.0	100.7	102.5
8	94.5	94.5	94.9	101.9	104.0	91.3	97.1	83.3	90.2	93.3	74.5	104.3	79.3	98.5	96.7
9	97.6	97.6	93.2	95.7	107.3	125.1	116.0	141.0	95.4	82.3	89.4	126.6	106.7	98.6	90.5
10	93.9	93.9	95.8	106.6	106.8	124.6	129.1	122.7	81.0	78.7	70.6	118.3	104.3	104.8	85.4
11	98.3	98.3	92.2	107.7	108.3	113.4	118.1	108.8	93.9	100.4	32.6	111.2	103.1	103.1	104.7
12	100.1	100.1	90.0	101.7	101.9	154.4	113.0	218.7	94.9	103.9	30.9	109.0	97.7	102.5	98.8
24年1月	92.4	92.5	91.2	102.6	89.6	91.0	85.5	99.0	87.8	111.2	61.6	107.7	88.5	98.4	96.7
2	96.9	96.9	86.1	110.6	107.4	123.4	119.6	130.9	102.5	118.1	64.0	118.3	105.4	99.6	87.5
3	106.5	106.5	113.8	100.4	107.4	114.2	108.4	120.4	132.1	129.7	47.6	114.4	124.9	105.8	87.7
4	91.2	91.3	97.8	103.0	105.9	106.1	108.1	104.9	90.6	90.6	46.4	85.2	83.5	100.3	87.8
5	94.9	94.9	101.6	107.2	103.9	114.1	112.3	118.5	94.7	71.2	41.8	92.6	76.6	100.1	100.5
6	94.4	94.4	98.2	102.9	112.1	108.4	108.6	108.4	105.8	82.2	49.5	91.4	89.1	92.6	99.2
7	95.3	95.3	105.2	95.7	114.5	134.4	135.2	137.1	96.7	80.3	34.2	65.1	90.8	96.0	101.5
8	83.8	83.8	102.9	91.2	99.8	104.8	109.8	98.4	98.2	88.5	63.0	64.1	73.0	96.6	91.8
9	85.5	85.5	103.6	101.9	102.2	118.6	109.7	132.9	101.4	95.9	81.0	60.8	82.8	92.7	96.1
10	82.7	82.7	95.7	104.0	113.7	111.8	116.0	106.4	107.0	79.4	43.7	59.4	62.9	102.8	106.1
11	81.8	81.8	97.3	87.2	111.7	120.6	99.4	154.4	81.5	91.1	37.7	53.3	60.2	97.5	97.2
12	82.4	82.4	90.9	90.7	104.9	108.1	85.9	142.2	80.5	78.0	24.7	43.4	68.7	96.4	95.7
25年1月	80.5	80.5	95.5	87.6	90.0	84.8	85.9	84.2	74.1	85.4	36.0	42.4	66.1	101.9	96.2
2	84.1	84.1	87.7	90.0	100.4	112.5	111.8	116.3	83.9	98.1	29.7	40.2	87.2	111.6	81.8
3	102.9	103.0	107.0	134.2	106.5	192.6	110.9	315.4	114.4	91.5	40.4	45.8	94.3	116.3	96.3
4	87.6	87.6	90.4	111.1	111.8	108.5	108.2	109.5	101.1	77.8	41.7	42.6	63.1	118.3	97.6
5	89.1	89.2	98.6	106.2	104.4	102.1	102.9	104.1	69.5	77.7	35.0	42.1	89.1	112.5	93.5
6	87.9	87.9	94.3	92.2	109.5	96.2	96.6	97.8	73.5	80.1	36.3	45.8	114.1	96.9	89.8
7	102.3	102.3	105.5	99.9	115.9	125.5	118.4	139.1	90.0	82.1	40.8	48.8	128.4	110.8	94.7
8	94.4	94.5	95.7	97.4	99.6	115.3	98.9	143.4	66.4	86.0	47.3	43.8	90.1	103.7	96.2
9	100.7	100.7	100.7	100.5	104.8	102.2	94.3	115.4	82.7	87.9	50.8	48.7	123.8	115.2	97.5
10	97.4	97.5	98.6	113.7	116.0	98.0	100.6	96.8	74.0	89.6	43.4	48.8	123.7	126.9	103.7
11	100.7	100.7	104.7	102.7	111.5	120.6	123.8	121.6	67.4	87.3	36.8	46.3	119.0	120.6	99.0
12	103.9	103.9	99.6	103.1	108.5	136.7	93.0	205.8	62.5	92.4	34.5	36.3	106.0	125.7	105.6

注) 公益事業及び鉱工業の生産動態を把握するために毎月算出している鉱工業指数の結果である。この算出方法は、ラスパイレス算式である。

(平成22年=100)

石油・石炭製品工業	プラスチック製品工業	パルプ・紙・紙加工工業	繊維工業	食料品工業	その他の工業						鉱業	公益事業	産業総合	(参考)電気機械関連工業	分類
					ゴム製品工業	家具工業	印刷業	木材工業	製材工業	その他製品工業					
1935.6	313.7	109.2	333.3	588.6	289.9	105.9	15.3	51.8	83.6	33.3	8.8	362.6	10362.6	601.8	ウェイト
103.8	91.8	93.4	100.8	102.6	92.8	84.2	95.1	99.2	97.5	96.8	89.5	80.2	91.2	97.6	21年
100.0	100.0	100.0	100.0	100.0	100.0	100.0	100.0	100.0	100.0	100.0	100.0	100.0	100.0	100.0	22
95.0	101.0	101.9	100.8	103.6	96.0	95.7	110.7	72.7	104.7	104.5	96.4	105.6	98.9	92.5	23
79.1	98.0	97.0	98.8	86.4	94.6	91.5	107.1	70.8	104.4	110.7	76.6	111.4	91.4	75.5	24
82.8	113.3	92.0	96.5	104.6	98.9	92.1	125.7	66.4	113.0	123.2	75.7	108.0	94.8	45.9	25
125.7	101.2	104.0	155.9	84.8	120.1	132.5	119.8	112.3	108.3	122.4	103.9	90.0	125.7	129.5	H21. I期
129.7	109.5	107.8	122.3	100.6	105.9	124.6	103.3	97.9	94.3	89.4	100.8	79.1	119.0	143.0	II
120.3	110.9	110.7	99.1	108.7	119.6	131.9	100.0	89.4	122.9	128.5	101.3	87.4	121.9	144.8	III
108.1	90.1	102.4	91.9	105.7	109.6	107.5	103.4	105.6	115.9	109.4	97.3	80.3	106.6	106.9	IV
100.0	88.7	95.4	125.2	88.8	104.1	100.2	88.5	115.2	108.1	96.5	100.9	93.7	98.3	101.2	H22. I期
107.1	103.2	100.2	107.4	99.1	92.9	93.5	96.8	100.3	91.9	79.7	97.6	91.5	97.9	101.6	II
100.0	110.4	102.4	81.6	102.4	103.1	102.9	102.6	97.3	102.9	112.9	101.2	107.9	104.2	99.8	III
92.9	97.6	102.1	85.7	109.8	99.9	103.3	112.1	87.2	97.0	110.8	100.2	106.9	99.6	97.4	IV
102.6	94.7	98.1	130.2	99.3	98.2	103.6	100.2	86.4	102.6	87.6	100.0	103.7	103.4	86.5	H23. I期
93.5	114.3	102.6	108.7	107.5	86.3	85.6	107.3	69.0	87.2	103.9	96.8	98.3	95.3	81.5	II
97.3	101.4	103.1	81.7	105.1	101.3	96.8	115.2	69.7	119.3	113.2	95.0	111.5	98.9	101.4	III
86.6	93.8	103.8	82.5	102.4	98.0	96.8	120.3	65.6	109.5	113.4	93.8	108.9	97.8	100.7	IV
96.3	96.7	96.3	130.3	78.2	95.3	92.8	93.9	80.0	102.2	110.1	77.0	120.4	99.4	104.7	H24. I期
91.3	104.5	98.5	103.7	86.7	89.9	93.0	108.7	69.5	94.4	91.3	77.2	105.8	93.9	82.1	II
67.3	101.0	96.1	78.7	88.8	97.3	92.6	108.7	62.0	109.1	132.2	76.7	105.7	88.8	64.1	III
61.5	90.0	97.1	82.7	91.8	95.8	87.6	117.0	71.9	111.7	109.2	75.6	113.7	83.4	51.1	IV
75.6	100.7	87.3	128.9	89.6	97.2	87.8	105.2	78.1	107.9	126.3	75.2	108.5	89.9	44.3	H25. I期
70.5	115.1	91.7	100.2	105.3	92.8	89.3	125.7	61.7	107.4	100.5	75.1	95.4	88.5	44.5	II
95.0	122.0	93.0	76.3	108.9	100.6	94.8	120.5	60.6	114.8	136.4	74.0	110.4	99.6	49.2	III
90.2	115.5	96.0	80.6	114.7	105.0	96.5	151.2	65.4	121.9	129.5	78.4	117.7	101.2	45.5	IV
101.1	85.4	92.0	104.8	83.6	93.9	99.2	101.8	70.1	98.3	99.2	94.9	115.9	99.5	82.1	23.1
103.6	91.4	93.6	129.4	101.0	99.1	107.6	103.2	87.6	102.4	79.9	97.8	91.5	101.6	89.3	2
103.0	107.2	108.7	156.5	113.2	101.7	103.9	95.6	101.6	107.2	83.6	107.2	103.8	109.1	88.2	3
88.6	130.8	108.8	124.8	116.9	84.6	85.2	90.5	83.4	71.0	116.4	97.1	84.7	89.9	71.9	4
91.4	105.3	97.3	111.7	96.9	81.0	81.9	116.1	60.3	81.2	94.0	93.9	106.7	92.0	79.4	5
100.4	106.8	101.6	89.7	108.7	93.3	89.6	115.3	63.2	109.5	101.3	99.5	103.6	104.0	93.2	6
108.9	108.6	105.2	77.8	105.3	102.6	98.5	113.1	73.9	118.0	116.7	94.6	109.2	103.5	87.3	7
101.2	100.7	103.2	78.1	101.8	99.5	91.5	113.1	63.5	126.0	108.2	94.9	116.8	95.3	98.8	8
81.8	94.8	100.9	89.3	108.2	101.8	100.4	119.3	71.7	114.0	114.7	95.6	108.6	98.0	118.0	9
75.6	93.6	104.4	79.5	95.4	98.1	102.2	119.4	56.1	108.9	113.7	97.0	101.1	94.1	108.3	10
90.5	94.7	104.6	81.6	95.6	97.8	99.3	123.4	67.1	101.1	121.1	92.5	107.4	98.6	97.8	11
93.8	93.1	102.5	86.4	116.2	98.1	88.8	118.1	73.7	118.5	105.4	91.9	118.3	100.7	95.9	12
94.8	86.1	91.4	108.8	73.1	89.1	87.7	87.1	59.2	101.7	109.4	75.5	114.8	93.2	100.4	24.1
94.9	93.2	95.6	126.8	76.0	92.3	93.3	93.6	82.5	95.6	95.7	77.1	128.1	98.0	109.4	2
99.1	110.7	101.8	155.2	85.6	104.4	97.4	100.9	98.3	109.4	125.3	78.3	118.2	106.9	104.3	3
86.8	98.4	100.4	122.6	87.2	89.8	91.1	104.6	83.0	87.4	95.2	74.3	104.1	91.7	79.2	4
96.8	104.3	96.7	104.9	84.7	89.2	92.6	111.8	66.6	89.6	102.1	79.4	95.2	94.9	83.1	5
90.3	110.7	98.4	83.6	88.2	90.6	95.4	109.8	58.8	106.2	76.7	78.0	118.0	95.2	84.0	6
82.9	111.9	103.8	74.3	95.1	101.0	98.2	111.5	66.0	108.1	141.2	77.2	101.6	95.5	60.9	7
63.4	97.7	91.6	75.3	89.3	94.4	89.3	108.8	60.6	107.0	125.1	78.6	112.3	84.8	65.3	8
55.7	93.3	93.0	86.4	82.0	96.5	90.3	105.9	59.3	112.2	130.4	74.3	103.2	86.1	66.1	9
58.1	91.4	98.8	77.9	85.2	93.4	91.4	115.2	72.1	104.8	93.7	76.2	118.0	84.0	58.0	10
60.6	92.6	97.9	83.5	86.4	96.1	89.0	123.9	75.0	110.5	102.2	76.2	106.1	82.6	52.9	11
65.8	85.9	94.6	86.7	103.8	97.9	82.3	111.8	68.7	119.9	131.7	74.5	117.0	83.6	42.3	12
68.0	88.3	83.9	104.7	77.7	90.5	83.7	102.0	67.7	96.6	126.9	74.5	126.6	82.1	43.7	25.1
68.8	97.7	86.2	125.5	88.4	95.7	89.1	99.7	79.6	104.5	117.9	73.4	103.4	84.8	41.8	2
89.9	116.0	91.7	156.6	102.6	105.4	90.5	113.9	86.9	122.7	134.0	77.6	95.5	102.7	47.5	3
78.9	119.3	94.5	124.4	108.9	91.6	88.6	140.1	73.1	97.4	92.8	74.7	90.0	87.7	44.4	4
73.0	111.4	93.0	101.0	105.7	92.2	92.3	119.0	53.6	110.4	93.9	77.8	97.4	89.4	42.9	5
59.6	114.6	87.7	75.2	101.4	94.6	87.0	118.0	58.4	114.5	114.8	72.9	98.9	88.3	46.2	6
88.6	131.9	94.6	73.9	114.9	105.6	101.6	128.6	61.6	117.4	146.3	76.7	121.0	103.0	49.4	7
98.5	121.9	92.8	72.6	107.9	91.8	86.5	114.7	55.2	105.4	120.7	71.8	116.3	95.2	46.8	8
97.8	112.3	91.7	82.5	104.0	104.5	96.3	118.3	65.0	121.7	142.1	73.4	93.9	100.5	51.3	9
75.9	114.7	97.8	77.0	107.5	97.0	99.7	152.0	60.3	107.2	94.4	78.1	113.7	98.0	50.2	10
88.9	112.6	94.6	77.2	112.7	110.1	97.1	169.9	74.5	125.7	139.9	78.0	125.6	101.5	47.1	11
105.7	119.2	95.5	87.5	123.9	107.8	92.8	131.6	61.4	132.8	154.3	79.2	113.8	104.2	39.2	12

資料：県統計分析課「岡山県鉱工業指数」

## 76 業種分類別指数(原指数)(つづき)

### (3) 在庫

分類	鉱工業 総合	製造工業	はん用・生産用・業務用機械工業							電気機械 工業	情報通信 機械工業	電子部品 デバイス 工業	輸送機械 工業	窯業・ 土石製品 工業	化学 工業
			鉄鋼業	非鉄金属 工業	金属製品 工業	はん用・生産用・業務用									
						はん用 機械工業	生産用 機械工業	業務用 機械工業							
ウェイト	10000.0	9989.9	1526.5	81.5	58.0	382.5	55.6	259.7	67.2	2.7	19.9	—	677.0	472.7	3069.0
平成21年	100.9	100.9	88.9	113.3	88.5	120.9	95.7	122.9	134.0	150.5	12.2	—	82.2	107.4	97.2
22	100.0	100.0	100.0	100.0	100.0	100.0	100.0	100.0	100.0	100.0	100.0	—	100.0	100.0	100.0
23	103.7	103.7	100.3	120.0	111.3	120.9	132.9	124.8	95.7	164.5	103.5	—	91.0	104.0	113.6
24	107.8	107.8	111.8	143.4	118.5	128.4	127.5	134.6	105.2	129.3	101.3	—	88.2	103.1	119.2
25	105.9	106.0	108.8	133.1	128.1	130.4	134.6	130.2	127.7	119.5	58.9	—	63.2	99.7	120.9
H21. I期	108.0	108.0	83.2	132.6	93.0	133.4	116.7	132.1	152.6	202.3	11.3	—	91.2	117.8	106.6
II	96.0	96.0	91.3	92.2	80.2	108.3	95.7	113.4	98.9	142.9	13.6	—	62.2	106.4	93.8
III	98.2	98.1	91.9	122.6	94.1	116.1	86.8	119.4	127.9	99.5	15.3	—	73.2	103.4	91.7
IV	101.5	101.5	89.1	105.8	86.5	125.8	83.7	126.9	156.4	157.1	8.6	—	102.2	102.0	96.4
H22. I期	103.1	103.1	102.4	131.5	87.1	107.5	73.6	106.7	138.6	104.0	16.1	—	110.1	99.5	103.1
II	95.1	95.1	105.0	108.5	107.8	92.9	79.3	96.4	90.4	100.4	92.2	—	82.1	95.3	90.7
III	97.0	97.0	92.2	78.9	98.8	95.8	114.1	96.5	78.2	85.5	132.5	—	90.1	99.1	99.8
IV	104.7	104.7	100.4	81.0	106.4	103.8	133.0	100.3	92.9	110.2	159.0	—	117.5	106.2	106.3
H23. I期	104.0	104.0	94.2	109.6	122.0	114.3	119.2	116.2	102.6	129.7	103.9	—	130.4	100.0	106.4
II	97.8	97.8	100.3	102.5	122.3	118.8	145.1	122.4	82.9	150.8	110.9	—	80.7	100.5	106.0
III	102.6	102.6	99.9	133.9	98.7	122.2	151.7	123.5	92.7	218.3	121.2	—	69.0	107.2	116.7
IV	110.4	110.4	106.7	134.0	102.3	128.2	115.8	137.0	104.5	159.3	77.8	—	83.9	108.3	125.1
H24. I期	109.7	109.7	112.4	126.4	117.6	124.4	103.5	133.1	108.0	105.6	118.7	—	88.2	105.9	121.6
II	102.3	102.3	113.6	113.8	122.5	115.9	119.2	124.9	78.8	140.3	71.1	—	90.0	99.7	108.4
III	108.5	108.5	112.9	141.6	119.5	130.0	148.8	133.7	100.3	129.7	100.7	—	91.1	102.8	122.5
IV	110.7	110.8	108.3	191.7	114.4	143.2	138.5	146.7	133.6	141.6	114.9	—	83.4	103.9	124.4
H25. I期	109.6	109.7	104.9	256.8	123.5	135.9	124.3	133.8	153.9	103.6	49.7	—	78.9	103.8	122.7
II	102.1	102.1	110.6	95.6	135.0	118.8	123.6	116.0	125.3	113.7	49.1	—	59.4	98.6	117.4
III	104.3	104.3	105.6	118.9	130.8	136.6	146.8	135.7	131.8	138.5	45.9	—	43.1	97.0	122.4
IV	107.7	107.7	114.2	61.1	123.2	130.4	143.8	135.4	99.8	122.3	91.0	—	71.4	99.5	121.1
平成23年1月	112.4	112.4	97.3	119.8	116.7	115.1	128.4	112.7	113.5	127.2	94.2	—	176.4	102.6	110.6
2	106.7	106.7	96.9	113.2	119.4	120.2	117.0	124.7	105.1	151.0	111.4	—	156.1	99.1	107.3
3	93.0	93.0	88.4	95.8	129.8	107.5	112.2	111.2	89.2	110.9	106.1	—	58.8	98.4	101.2
4	93.9	93.9	96.4	74.9	129.1	116.2	126.4	122.1	84.7	116.3	88.2	—	52.3	97.0	102.5
5	100.1	100.1	106.5	133.2	115.9	127.9	148.0	135.8	80.6	159.9	139.6	—	94.8	99.5	107.8
6	99.4	99.4	97.9	99.4	122.0	112.3	160.8	109.4	83.5	176.2	104.8	—	95.1	105.0	107.7
7	100.0	100.0	94.9	117.2	114.4	121.3	148.6	122.6	93.9	252.5	101.7	—	76.2	104.2	112.8
8	104.2	104.2	102.6	126.4	102.1	116.0	147.8	115.9	89.9	220.3	158.9	—	61.1	108.8	120.1
9	103.5	103.5	102.2	158.1	79.5	129.2	158.6	131.9	94.4	182.2	103.1	—	69.7	108.5	117.3
10	107.2	107.2	104.5	141.0	92.6	129.5	133.3	134.8	106.1	204.0	78.8	—	76.5	106.6	126.2
11	110.7	110.7	106.5	121.7	105.9	132.0	114.0	143.7	101.7	141.1	14.9	—	83.7	106.3	122.6
12	113.2	113.2	109.2	139.4	108.4	123.0	100.0	132.4	105.7	132.7	139.8	—	91.4	112.1	126.5
24年1月	115.7	115.7	110.5	150.9	108.2	128.8	121.9	132.8	119.0	126.2	123.0	—	92.2	109.5	131.7
2	114.2	114.2	120.3	101.4	119.0	136.2	115.6	145.2	118.2	106.9	115.0	—	97.3	106.7	127.7
3	99.2	99.2	106.4	126.8	125.7	108.2	72.9	121.3	86.7	83.7	118.1	—	75.2	101.4	105.5
4	98.6	98.6	104.1	122.1	122.6	110.1	98.5	119.9	81.7	112.4	99.8	—	78.9	99.1	103.9
5	101.7	101.7	114.5	111.1	125.5	119.7	130.7	128.6	76.6	176.2	93.3	—	81.0	97.6	109.4
6	106.7	106.7	122.3	108.3	119.5	118.0	128.4	126.1	78.1	132.2	20.3	—	110.2	102.3	111.9
7	107.9	107.9	113.4	145.4	116.9	127.0	141.5	131.6	97.0	135.1	124.6	—	107.8	102.8	116.0
8	110.0	110.0	116.1	143.9	119.3	128.2	162.7	128.7	98.0	143.6	128.9	—	93.3	101.5	126.4
9	107.5	107.5	109.2	135.5	122.3	134.9	142.2	140.9	105.8	110.4	48.5	—	72.3	104.0	125.0
10	109.5	109.6	110.4	150.5	122.1	145.7	159.9	147.5	126.8	187.1	168.9	—	79.4	102.7	121.2
11	110.6	110.7	108.4	199.9	118.3	140.9	129.2	145.0	134.7	102.0	91.7	—	88.2	104.3	123.4
12	112.1	112.1	106.2	224.7	102.9	143.1	126.3	147.7	139.2	135.6	84.0	—	82.6	104.7	128.5
25年1月	114.5	114.6	105.4	296.1	112.6	148.1	135.5	148.8	155.8	146.0	59.5	—	102.8	105.3	126.9
2	112.8	112.9	109.1	329.2	121.9	152.6	140.8	151.4	167.1	85.1	53.3	—	86.3	103.8	124.4
3	101.6	101.6	100.1	145.2	136.0	107.1	96.5	101.2	138.8	79.7	36.2	—	47.5	102.3	116.9
4	101.9	102.0	111.2	92.7	136.5	119.3	117.5	119.6	119.9	119.3	56.5	—	55.9	98.4	114.9
5	102.1	102.1	108.5	82.4	135.1	122.4	119.3	122.4	124.6	111.9	61.4	—	64.4	95.2	121.0
6	102.3	102.3	112.2	111.8	133.4	114.6	134.0	106.0	131.4	109.9	29.3	—	57.9	102.1	116.4
7	102.7	102.7	102.9	126.1	129.9	134.0	147.7	130.2	136.9	120.8	65.6	—	45.0	98.5	119.5
8	105.9	106.0	106.1	129.7	131.2	141.1	156.0	136.4	147.0	142.1	54.1	—	41.5	97.8	123.2
9	104.2	104.3	107.8	100.9	131.4	134.8	136.8	140.4	111.6	152.5	18.1	—	42.7	94.8	124.6
10	106.2	106.2	120.5	69.1	122.9	135.9	153.2	138.0	113.4	144.6	71.0	—	55.2	97.4	119.0
11	107.8	107.8	113.8	50.1	123.7	139.7	151.6	147.7	98.7	111.9	71.2	—	60.1	100.8	121.2
12	109.1	109.1	108.2	64.2	122.9	115.5	126.6	120.4	87.2	110.4	130.9	—	98.9	100.4	123.1

注) 公益事業及び鉱工業の生産動態を把握するために毎月算出している鉱工業指数の結果である。この算出方法は、ラスパイレース算式である。

(平成22年=100)

石油・石炭製品工業	プラスチック製品工業	パルプ・紙・紙加工品工業	繊維工業	食料品工業	その他の工業						鉱業	公益事業	産業総合	(参考)電気機械関連工業	分類
					ゴム製品工業	家具工業	印刷業	木材製品工業	その他製品工業	ウェイト					
1001.6	493.5	85.5	1389.0	383.8	346.7	142.5	18.8	—	154.0	31.4	10.1	—	10000.0	22.6	ウェイト
102.3	101.9	106.8	117.8	107.7	114.8	105.6	100.0	—	126.1	110.4	102.0	—	100.9	28.7	21年
100.0	100.0	100.0	100.0	100.0	100.0	100.0	100.0	—	100.0	100.0	100.0	—	100.0	100.0	22
91.6	101.9	93.5	95.4	93.6	116.0	102.6	100.0	—	130.8	113.5	106.4	—	103.7	110.8	23
87.8	98.6	102.8	100.4	85.7	127.9	101.2	100.0	—	158.7	114.9	95.2	—	107.8	104.7	24
88.1	101.8	111.2	100.7	87.2	116.5	102.1	100.0	—	129.3	129.2	76.4	—	105.9	66.2	25
110.3	108.5	123.6	127.7	112.5	126.2	112.0	100.0	—	143.7	120.3	91.5	—	108.0	34.1	H21. I期
104.1	101.7	105.6	100.4	111.1	113.3	105.6	100.0	—	123.0	107.9	106.5	—	96.0	29.1	II
99.4	100.7	100.5	113.4	112.2	118.7	103.1	100.0	—	137.1	110.1	107.3	—	98.2	25.3	III
95.3	96.5	97.3	129.5	94.7	101.2	101.8	100.0	—	100.3	103.2	102.6	—	101.5	26.4	IV
91.5	101.6	97.8	112.1	100.5	98.2	101.0	100.0	—	96.4	93.7	96.5	—	103.1	26.6	H22. I期
107.0	106.2	101.1	83.6	101.4	98.9	94.8	100.0	—	101.1	106.7	101.8	—	95.1	93.2	II
98.6	99.9	103.1	94.4	98.9	106.9	104.7	100.0	—	111.7	97.8	101.1	—	97.0	126.9	III
102.9	92.4	98.0	110.0	99.3	95.9	99.6	100.0	—	90.9	101.7	100.6	—	104.7	153.2	IV
96.3	101.3	89.3	101.8	94.9	114.0	100.3	100.0	—	131.6	98.1	96.6	—	104.0	107.0	H23. I期
94.4	95.9	94.0	75.9	98.1	116.1	103.1	100.0	—	125.6	137.8	104.1	—	97.8	115.6	II
85.0	108.8	95.3	90.3	94.8	119.5	106.0	100.0	—	135.5	114.3	111.6	—	102.6	132.9	III
90.7	101.6	95.4	113.7	86.5	114.2	101.0	100.0	—	130.3	103.9	113.5	—	110.4	87.5	IV
91.5	105.0	107.4	104.8	78.3	130.6	98.9	100.0	—	167.5	111.9	106.6	—	109.7	117.1	H24. I期
92.2	101.3	100.8	80.4	93.2	136.9	104.1	100.0	—	174.5	124.1	109.2	—	102.3	79.4	II
86.0	95.2	102.6	96.7	88.3	128.4	101.4	100.0	—	162.1	102.5	81.5	—	108.5	104.1	III
81.4	92.8	100.6	119.8	83.2	115.6	100.3	100.0	—	130.6	120.9	83.4	—	110.7	118.1	IV
91.7	94.4	105.7	112.2	90.1	107.5	100.8	100.0	—	112.2	120.3	80.5	—	109.6	56.1	H25. I期
92.3	106.1	110.7	79.3	91.4	122.0	105.0	100.0	—	139.9	124.7	79.1	—	102.1	56.8	II
87.8	107.4	113.4	95.3	89.2	121.2	102.2	100.0	—	139.5	130.2	75.5	—	104.3	57.0	III
80.7	99.2	115.0	116.1	78.2	115.3	100.6	100.0	—	125.5	141.6	70.4	—	107.7	94.7	IV
111.0	97.7	93.9	115.1	101.7	110.3	100.7	100.0	—	125.0	87.7	100.2	—	112.4	98.1	23.1
91.4	102.0	88.1	105.4	94.2	114.4	98.1	100.0	—	134.7	97.4	95.5	—	106.7	116.2	2
86.5	104.1	86.0	85.0	88.8	117.3	102.1	100.0	—	135.1	109.1	94.0	—	93.0	106.6	3
102.0	88.0	89.3	78.6	91.0	110.5	100.6	100.0	—	115.1	138.5	96.2	—	93.9	91.6	4
87.8	96.8	94.7	73.1	102.1	117.8	100.3	100.0	—	132.6	135.7	106.7	—	100.1	142.0	5
93.4	103.0	97.9	75.9	101.1	120.0	108.5	100.0	—	129.1	139.2	109.4	—	99.4	113.3	6
83.2	108.7	97.3	83.2	98.8	124.1	107.1	100.0	—	145.7	110.0	111.8	—	100.0	119.8	7
93.4	109.0	94.3	91.1	95.8	115.7	105.5	100.0	—	125.5	123.3	111.9	—	104.2	166.3	8
78.4	108.6	94.4	96.5	89.8	118.8	105.5	100.0	—	135.2	109.7	111.0	—	103.5	112.6	9
75.8	102.8	94.8	106.8	88.7	103.6	101.6	100.0	—	105.2	107.2	114.3	—	107.2	93.7	10
99.7	101.0	94.0	114.5	88.3	122.5	100.7	100.0	—	149.3	103.4	113.5	—	110.7	29.9	11
96.5	101.0	97.3	119.8	82.6	116.5	100.6	100.0	—	136.5	101.2	112.8	—	113.2	138.9	12
101.7	104.4	107.6	117.5	77.2	122.4	98.0	100.0	—	151.3	104.7	107.3	—	115.7	123.4	24.1
88.4	107.8	102.8	107.5	78.3	140.3	97.2	100.0	—	187.4	129.4	104.3	—	114.2	114.0	2
84.4	102.7	111.9	89.3	79.4	129.1	101.4	100.0	—	163.9	101.6	108.1	—	99.2	114.0	3
90.6	101.7	104.0	80.9	95.2	136.2	105.1	100.0	—	173.8	114.6	110.9	—	98.6	101.3	4
90.2	102.8	97.2	78.2	92.2	134.5	102.4	100.0	—	173.2	110.6	108.3	—	101.7	103.2	5
95.7	99.4	101.1	82.0	92.1	140.1	104.7	100.0	—	176.4	147.1	108.4	—	106.7	33.6	6
95.7	95.4	101.1	90.0	88.7	135.0	103.4	100.0	—	172.7	113.9	80.5	—	107.9	125.9	7
82.2	92.8	98.5	98.9	87.2	129.1	101.9	100.0	—	162.6	105.6	78.8	—	110.0	130.6	8
80.2	97.3	108.2	101.3	89.0	121.2	98.9	100.0	—	151.1	88.0	85.2	—	107.5	55.9	9
85.1	96.3	102.4	112.1	87.2	120.8	99.8	100.0	—	146.0	105.2	84.3	—	109.5	171.1	10
77.4	91.6	98.5	119.8	88.3	119.8	101.1	100.0	—	137.5	130.4	84.3	—	110.6	92.9	11
81.8	90.5	100.8	127.5	74.0	106.2	100.0	100.0	—	108.4	127.1	81.5	—	112.1	90.2	12
84.2	92.5	105.5	126.8	89.7	105.2	99.7	100.0	—	106.7	125.9	81.6	—	114.5	69.9	25.1
89.8	92.7	102.2	116.3	89.7	108.9	99.2	100.0	—	113.6	135.4	79.6	—	112.8	57.1	2
101.2	98.1	109.5	93.5	91.0	108.5	103.4	100.0	—	116.2	99.7	80.4	—	101.6	41.4	3
97.1	97.0	113.5	83.4	94.1	122.7	107.7	100.0	—	141.3	113.9	81.0	—	101.9	64.0	4
90.3	106.3	102.1	75.4	88.4	118.6	103.2	100.0	—	134.6	121.2	79.4	—	102.1	67.4	5
89.6	115.1	116.4	79.1	91.6	124.7	104.1	100.0	—	143.8	139.0	76.9	—	102.3	39.0	6
89.3	112.2	112.0	88.7	90.4	122.0	104.0	100.0	—	138.3	136.8	75.7	—	102.7	72.2	7
98.3	103.1	110.4	97.6	88.6	121.8	101.9	100.0	—	139.9	136.4	75.9	—	105.9	64.6	8
75.8	106.8	117.8	99.7	88.6	119.8	100.8	100.0	—	140.2	117.4	74.9	—	104.2	34.2	9
75.5	103.7	117.1	107.7	83.5	126.3	101.6	100.0	—	146.0	157.7	73.6	—	106.2	79.7	10
82.3	102.7	116.2	117.6	81.7	112.4	100.3	100.0	—	119.2	141.7	70.4	—	107.8	76.0	11
84.3	91.3	111.8	123.0	69.3	107.2	99.8	100.0	—	111.3	125.3	67.3	—	109.1	128.4	12

資料：県統計分析課「岡山県鉱工業指数」

## 77 特殊分類別生産指数(原指数)

## (1) 特掲業種分類

(平成22年=100)

分類	特掲					
	農業用機械	工作機械	自動車工業	造船業	医薬品をく除化学工業	合成繊維
ウェイト	139.5	119.2	1435.8	642.0	1087.1	103.4
平成21年	100.0	82.5	78.4	105.0	93.6	89.2
22	100.0	100.0	100.0	100.0	100.0	100.0
23	100.4	141.4	98.0	94.8	99.2	102.4
24	93.7	142.4	81.7	90.3	91.2	85.9
25	98.8	139.5	99.0	77.5	91.0	93.5
H21. I期	111.6	112.1	66.7	101.9	80.6	81.1
II	116.5	66.1	64.3	102.7	86.6	98.4
III	84.6	69.3	86.3	104.4	100.8	78.4
IV	87.2	82.3	96.1	111.2	106.5	98.7
H22. I期	104.6	92.5	103.0	99.7	93.9	96.2
II	120.4	85.9	79.4	100.6	99.7	108.5
III	85.5	100.4	111.8	97.2	104.8	96.7
IV	89.5	121.3	105.7	102.6	101.6	98.6
H23. I期	110.4	120.3	107.1	90.9	103.0	105.6
II	121.0	173.9	86.8	95.1	99.1	110.8
III	90.9	137.2	94.9	94.3	100.7	99.3
IV	79.1	134.1	103.1	98.9	93.8	94.1
H24. I期	101.9	167.5	103.1	92.5	85.1	93.2
II	103.3	128.3	85.2	90.5	92.1	89.8
III	89.7	150.8	76.4	86.6	96.8	71.8
IV	79.8	123.0	62.2	91.5	90.9	88.8
H25. I期	94.9	151.6	76.5	75.5	87.2	96.5
II	120.1	116.3	88.6	78.9	87.5	94.7
III	106.0	142.8	111.1	76.1	92.7	87.5
IV	74.3	147.2	119.9	79.7	96.7	95.4
平成23年1月	100.0	89.1	118.8	79.2	109.7	99.7
2	109.1	120.5	112.7	99.0	99.2	112.3
3	122.0	151.4	89.9	94.5	100.2	104.8
4	120.9	194.7	49.2	99.6	99.0	104.5
5	120.6	208.2	93.2	82.9	100.8	114.1
6	121.6	118.7	117.9	102.9	97.5	113.7
7	96.8	132.1	101.5	96.8	106.0	111.0
8	87.9	101.5	74.5	85.7	104.9	92.0
9	87.9	178.0	108.8	100.4	91.2	95.0
10	72.5	127.6	106.2	101.2	93.9	99.4
11	80.0	137.2	105.2	103.6	90.7	90.3
12	84.9	137.6	97.9	91.9	96.9	92.5
24年1月	98.7	117.3	86.5	84.6	100.4	89.0
2	95.2	216.1	104.3	100.4	87.7	89.5
3	111.8	169.1	118.4	92.6	67.3	101.1
4	109.1	123.0	82.1	100.7	80.1	92.4
5	100.0	122.1	77.4	79.2	98.9	89.9
6	100.7	139.8	96.0	91.5	97.3	87.1
7	92.0	138.1	88.0	94.3	103.0	79.6
8	89.2	129.1	67.2	73.3	98.5	82.7
9	87.9	185.2	73.9	92.1	88.8	53.2
10	82.2	134.2	63.1	94.2	92.0	78.6
11	77.1	105.7	60.2	90.9	88.7	93.2
12	80.1	129.0	63.2	89.4	92.0	94.6
25年1月	83.8	115.0	70.2	70.4	96.1	91.4
2	93.8	133.0	78.9	81.3	83.1	93.7
3	107.2	206.9	80.4	74.8	82.5	104.3
4	133.4	120.5	63.0	87.9	88.3	94.6
5	111.9	130.2	92.0	65.6	93.9	95.7
6	115.1	98.1	110.7	83.1	80.2	93.9
7	112.9	131.6	123.3	80.2	90.9	100.5
8	98.0	133.9	87.6	65.3	97.0	87.9
9	107.1	162.9	122.4	82.8	90.2	74.2
10	75.6	132.2	128.0	82.2	96.6	79.3
11	76.1	160.7	118.1	80.2	91.9	103.2
12	71.1	148.6	113.5	76.6	101.5	103.7

注) この表は、産業別に算出されている鉱工業生産指数を用途別に組み替えたものである。  
(第76表脚注参照)

資料：県統計分析課「岡山県鉱工業指数」









## 10 建築及び住宅

## 79 建築主別着工建築物

(単位 m<sup>2</sup>、万円)

年次	総数		国		県	
	床面積の合計	工事費予定額	床面積の合計	工事費予定額	床面積の合計	工事費予定額
平成21年	1 765 329	27 091 755	6 376	145 911	8 171	88 275
22	1 567 698	25 531 745	5 271	118 175	9 808	223 719
23	1 920 194	30 677 319	37 168	967 771	23 132	517 465
24	2 035 374	32 445 611	17 518	360 432	16 401	369 014
25	2 537 635	42 424 798	25 353	554 100	4 615	58 390

年次	市町村		会社		会社でない団体		個人	
	床面積の合計	工事費予定額	床面積の合計	工事費予定額	床面積の合計	工事費予定額	床面積の合計	工事費予定額
平成21年	82 698	1 394 758	580 990	7 203 217	107 277	1 827 519	979 817	16 432 075
22	112 892	1 959 954	390 592	5 081 700	153 283	2 968 878	895 852	15 179 319
23	75 499	1 189 660	658 219	8 005 370	205 229	3 943 142	920 947	16 053 911
24	99 536	1 498 714	668 463	8 615 952	186 641	3 313 383	1 046 815	18 288 116
25	197 675	3 050 315	899 032	12 491 961	318 566	6 852 007	1 092 394	19 418 025

資料：国土交通省「建築着工統計調査」

## 80 構造別着工建築物

(単位 m<sup>2</sup>、万円)

年次	総数		木造		鉄骨鉄筋コンクリート造	
	床面積の合計	工事費予定額	床面積の合計	工事費予定額	床面積の合計	工事費予定額
平成21年	1 765 329	27 091 755	796 249	12 800 082	5 272	92 410
22	1 567 698	25 531 745	752 719	12 250 260	13 580	403 420
23	1 920 194	30 677 319	752 469	12 533 426	45 732	1 000 157
24	2 035 374	32 445 611	885 974	15 000 115	10 445	270 400
25	2 537 635	42 424 798	934 365	15 975 351	48 273	1 290 541

年次	鉄筋コンクリート造		鉄骨造		コンクリートブロック造		その他	
	床面積の合計	工事費予定額	床面積の合計	工事費予定額	床面積の合計	工事費予定額	床面積の合計	工事費予定額
平成21年	166 095	3 266 354	787 923	10 817 576	827	11 593	8 963	103 740
22	211 594	4 251 882	583 294	8 571 885	341	3 768	6 170	50 530
23	287 294	5 895 161	825 980	11 159 931	1 702	28 490	7 017	60 154
24	334 288	4 927 913	781 191	11 852 701	2 455	58 690	21 021	335 792
25	385 202	8 027 420	1 161 590	17 079 837	381	5 235	7 824	46 414

資料：国土交通省「建築着工統計調査」

## 81 用途別着工建築物

(単位 m<sup>2</sup>、万円)

年次	総数		居住専用建築物		居住産業併用建築物		農林水産業用建築物		鉱工業用建築物	
	床面積の合計	工事費予定額	床面積の合計	工事費予定額	床面積の合計	工事費予定額	床面積の合計	工事費予定額	床面積の合計	工事費予定額
平成21年	1 765 329	27 091 755	1 100 464	18 637 926	24 234	463 394	20 690	156 893	141 866	1 785 211
22	1 567 698	25 531 745	1 002 113	17 088 192	34 144	585 992	25 656	167 318	72 714	662 696
23	1 920 194	30 677 319	1 037 624	18 014 192	20 625	363 355	24 450	138 477	147 569	1 771 831
24	2 035 374	32 445 611	1 187 692	20 580 119	31 253	576 305	17 796	167 798	184 646	2 367 626
25	2 537 635	42 424 798	1 257 487	22 292 796	26 534	502 829	16 620	125 438	175 181	2 506 852

年次	商業用建築物		公益事業用建築物		サービス業用建築物		公務・文教用建築物		その他	
	床面積の合計	工事費予定額	床面積の合計	工事費予定額	床面積の合計	工事費予定額	床面積の合計	工事費予定額	床面積の合計	工事費予定額
平成21年	191 355	1 377 155	4 997	104 170	240 582	3 802 145	26 916	561 952	14 225	202 909
22	82 952	864 321	6 742	124 583	274 523	4 869 631	22 465	479 273	46 389	689 739
23	282 396	2 700 676	11 773	158 431	357 456	6 761 440	25 959	549 508	12 342	219 439
24	223 755	2 047 845	6 528	206 285	328 739	5 712 106	11 433	256 376	43 532	531 151
25	401 550	4 905 007	5 251	70 279	555 146	10 384 166	40 154	775 599	59 712	861 832

資料：国土交通省「建築着工統計調査」

### 82 新設住宅資金別着工建築物(戸数)

(単位 戸)

年次	総数		民間資金住宅	公営住宅	住宅金融機構 融資住宅	都市再生機構 建設住宅	その他
	平成21年	11 388	9 840	32	496	-	1 020
22	10 231	8 686	50	758	-	737	
23	10 325	8 466	7	918	-	934	
24	12 500	10 544	11	824	-	1 121	
25	12 831	11 015	141	692	-	983	

資料：国土交通省「住宅着工統計」

### 83 新設住宅利用別着工建築物

(単位 戸、㎡)

年次	総数		持家		貸家		給与住宅		分譲住宅	
	戸数	床面積の合計	戸数	床面積の合計	戸数	床面積の合計	戸数	床面積の合計	戸数	床面積の合計
平成21年	11 388	1 031 478	5 526	702 360	4 274	206 975	441	10 944	1 147	111 199
22	10 231	983 850	5 432	678 605	3 630	188 704	140	18 093	1 029	98 448
23	10 325	1 007 929	5 713	712 823	3 254	169 854	159	10 421	1 199	114 831
24	12 500	1 167 824	6 329	777 133	4 656	248 180	198	14 709	1 317	127 802
25	12 831	1 231 856	6 731	828 364	4 435	242 594	56	4 589	1 609	156 309

資料：国土交通省「住宅着工統計」

### 84 住宅工事別着工建築物

(単位 戸、件)

年次	新設(戸)				その他(件)		
	合計	新築	増築	改築	合計	増築	改築
平成21年	11 388	11 322	64	2	1 000	980	20
22	10 231	9 728	486	17	726	715	11
23	10 325	9 899	402	24	572	568	4
24	12 500	12 130	359	11	701	700	1
25	12 831	12 389	419	23	822	819	3

資料：国土交通省「住宅着工統計」

### 85 除却建築物(木造)

(単位 ㎡、万円)

年次	総数		居住用		その他	
	床面積の合計	評価額	床面積の合計	評価額	床面積の合計	評価額
平成21年	116 539	53 019	94 089	48 598	22 450	4 421
22	100 466	45 718	85 228	34 333	15 238	11 385
23	111 701	52 077	94 493	42 215	17 208	9 862
24	123 629	74 514	111 081	66 476	12 548	8 038
25	141 640	82 791	118 557	72 414	23 083	10 377

注) 木造以外の建築物は含まない。

資料：国土交通省「建築統計年報」

### 86 滅失建築物

(単位 ㎡、万円)

年次	総数		除却		火災		風水災		震災・その他	
	床面積の合計	評価額・ 損害見積額	床面積の合計	評価額・ 損害見積額	床面積の合計	評価額・ 損害見積額	床面積の合計	評価額・ 損害見積額	床面積の合計	評価額・ 損害見積額
平成21年	321 608	308 519	305 540	243 465	16 068	65 054	-	-	-	-
22	398 199	579 857	385 070	522 168	13 129	57 689	-	-	-	-
23	360 883	375 432	351 814	336 334	9 069	39 098	-	-	-	-
24	382 330	592 524	365 318	484 524	17 012	108 000	-	-	-	-
25	397 093	499 932	386 997	470 815	10 096	29 117	-	-	-	-

資料：国土交通省「建築統計年報」

## 87 市町村、住宅の種類、住宅の所有関係別一般世帯数

平成22年

市町村	一 般 世 帯									
	総 数	住 宅 に 住 む 一 般 世 帯							間 借 り	その他の一般世帯
		総 数	主 世 帯			給 与 住 宅				
		総 数	持 ち 家	公 営・公 社 団・公 社 の 借 家	民 営 借 家	給 与 住 宅				
県 計	752 878	741 479	734 536	495 439	25 463	194 358	19 276	6 943	11 399	
市 計	711 207	700 351	693 745	460 140	23 747	191 261	18 597	6 606	10 856	
郡 計	41 671	41 128	40 791	35 299	1 716	3 097	679	337	543	
岡 山 市	296 290	293 815	291 441	164 979	7 606	110 385	8 471	2 374	2 475	
北 区	138 957	137 693	136 405	65 146	1 768	64 113	5 378	1 288	1 264	
中 区	58 859	58 600	58 116	33 176	3 285	20 172	1 483	484	259	
東 区	35 137	34 897	34 634	26 335	1 354	6 377	568	263	240	
南 区	63 337	62 625	62 286	40 322	1 199	19 723	1 042	339	712	
倉 敷 市	183 045	178 473	176 309	116 202	5 908	48 855	5 344	2 164	4 572	
津 野 市	39 749	39 207	38 818	27 418	1 263	8 833	1 304	389	542	
玉 野 市	25 408	24 312	24 036	18 920	1 250	3 305	561	276	1 096	
笠 岡 市	19 604	19 440	19 248	15 116	1 269	2 580	283	192	164	
井 原 市	15 078	14 787	14 661	12 068	805	1 569	219	126	291	
総 社 市	23 410	23 124	23 004	16 778	996	4 700	530	120	286	
梁 川 市	14 077	13 874	13 799	9 734	904	2 916	245	75	203	
新 見 市	12 169	11 976	11 876	9 529	405	1 665	277	100	193	
備 前 市	14 112	13 744	13 616	11 573	659	1 082	302	128	368	
瀬 戸 内 市	13 219	13 082	13 012	11 415	253	1 099	245	70	137	
赤 磐 市	15 222	15 170	15 056	12 949	1 148	847	112	114	52	
真 庭 市	16 395	16 144	16 025	13 634	545	1 534	312	119	251	
美 作 市	11 177	11 074	10 970	9 334	639	785	212	104	103	
浅 口 市	12 252	12 129	11 874	10 491	97	1 106	180	255	123	
和 気 郡										
和 気 町	5 370	5 343	5 301	4 529	419	309	44	42	27	
都 窪 郡										
早 島 町	4 187	4 169	4 149	3 121	153	780	95	20	18	
浅 口 郡										
里 庄 町	3 786	3 753	3 715	3 137	24	522	32	38	33	
小 田 郡										
矢 掛 町	4 934	4 850	4 807	4 290	202	254	61	43	84	
真 庭 郡										
新 庄 村	342	340	339	301	25	8	5	1	2	
苫 田 郡										
鏡 野 町	4 709	4 581	4 542	4 199	132	149	62	39	128	
勝 田 郡										
勝 央 町	3 920	3 835	3 809	2 989	174	571	75	26	85	
奈 義 町	1 975	1 961	1 942	1 671	111	49	111	19	14	
英 田 郡										
西 栗 倉 村	557	538	531	449	44	27	11	7	19	
久 米 郡										
久 米 南 町	1 952	1 951	1 930	1 750	109	52	19	21	1	
美 咲 町	5 514	5 470	5 414	4 919	204	230	61	56	44	
加 賀 郡										
吉 備 中 央 町	4 425	4 337	4 312	3 944	119	146	103	25	88	

注) 5年ごとに10月1日現在で行われる国勢調査の結果である。

# 11 運輸及び通信

## 88 道路延長

(単位 km)

年次 区 分	実延長	実延長の内訳					渡船場 延長	橋 数
		種 類 別			路 面 別			
		道 路	トンネル	橋 梁	実延長の内 改良済延長	実延長の内 舗装済延長		
平成21年4月1日	31 638.4	31 287.3	45.7	305.6	15 427.8	25 995.4	0.1	31 333
22	31 759.0	31 406.8	45.9	306.5	15 557.1	26 135.1	0.1	31 650
23	31 803.1	31 449.1	45.9	308.0	15 659.6	26 226.9	0.1	31 522
24	31 878.4	31 523.6	49.3	308.2	15 811.0	26 387.3	0.1	31 604
25	31 920.2	31 562.8	49.8	310.0	15 921.0	26 458.2	0.1	31 664
一 般 国 道	992.9	915.0	28.3	51.7	983.1	992.8	-	1 404
県 道	3 662.5	3 580.9	14.5	67.4	2 783.5	3 600.6	-	3 765
市 町 村 道	27 264.8	27 066.9	7.0	190.9	12 154.4	21 864.8	0.1	26 495

資料：県道路整備課「道路現況調」

- 注) 1 この表の道路実延長は、現道・旧道・新道の計である。また、一般国道は、指定区間・指定区間外、県道は、主要地方道・一般県道を含む。  
 2 この表の数値には、岡山市及び新見市管理分を含む。自転車道を含む。瀬戸中央自動車道は、含まない。  
 3 単位未満四捨五入により総数と内訳が一致しない場合がある。

## 89 路線別道路延長(国道・県道)

平成25年4月1日現在

(単位 km)

路 線	実延長	路 線	実延長	路 線	実延長
総 数	4 655.1	倉敷 清音 線	6.8	倉敷 笠岡 線	34.8
一 般 国 道	992.8	津山 柵原 線	25.3	妹尾 御津 線	28.1
2 号	102.6	岡山 吉井 線	29.7	玉野 福田 線	26.7
30 号	21.0	岡山 牛窓 線	26.0	矢掛 寄島 線	24.0
53 号	93.9	落合 建部 線	27.3	久世 中和 線	30.0
179 号	68.9	高梁 御津 線	42.7	落合 加茂川 線	20.6
180 号	115.1	新見 勝山 線	36.0	勝央 勝北 線	9.3
		新見 川上 線	31.5	津山 加茂 線	21.8
181 号	48.5	笠岡 井原 線	13.4	西大寺 備前 線	11.7
182 号	20.4	倉敷 成羽 線	35.1	久米 建部 線	22.4
250 号	32.1				
313 号	124.8	西大寺 山陽 線	13.6	建部 大井 線	18.4
373 号	18.1	備前 牛窓 線	23.7	岡山 賀陽 線	27.9
		岡山 港 線	4.7	箕島 高松 線	10.8
374 号	47.1	新倉敷 停車場 線	2.2	倉敷 鮑浦 線	33.8
429 号	127.3	岡山 停車場 線	0.6	加茂 奥津 線	29.7
430 号	39.8				
482 号	31.9	笠岡 停車場 線	0.2	総社 三和 線	10.8
484 号	62.9	岡山 玉野 線	22.3	美星 高山市 線	22.4
		和気 笹目 作東 線	31.0	長屋 賀陽 線	27.8
486 号	38.4	倉敷 長浜 笠岡 線	24.3	佐伯 長船 線	23.7
		笠岡 美星 線	29.5	上高末 総社 線	13.5
県道(主要地方道)	1 505.6				
井原 福山港 線	14.8	高梁 旭 線	22.8	東岡山 御津 線	16.7
作東 大原 線	17.8	北房 井倉 哲西 線	54.4	鏡野 久世 線	18.7
津山 智頭八東 線	25.3	美作 奈義 線	18.1	飯井 宿 線	14.4
智頭 勝田 線	21.3	勝央 仁堀中 線	28.7	勝山 栗原 線	9.0
新見 日南 線	19.5	御津 佐伯 線	18.2	高梁 坂本 線	19.7
芳井 油木 線	20.9	倉敷 美袋 線	23.3	作東 インター 線	0.9
新見 多里 線	17.5	湯原 美甘 線	12.4	赤穂 佐伯 線	19.8
足立 東城 線	18.0	湯原 奥津 線	27.3	岡山 赤穂 線	47.2
岡山 児島 線	39.6	総社 賀陽 線	17.7		
倉敷 玉野 線	21.3	北房 川上 線	46.3		

注) 第88表 脚注参照

### 89 路線別道路延長(国道・県道)(つづき)

(単位 km)

路線	実延長	路線	実延長	路線	実延長
県道(一般県道)	2 156.8	神島外港線	6.8	山口山陽線	6.2
下御領井原線	4.8	高梁停車場線	0.4	馬屋瀬戸線	3.2
七曲井原線	5.9	方谷停車場線	0.2	万富吉井線	6.9
坂瀬川芳井線	2.0	井倉停車場線	0.8	可真上山陽線	6.4
前瀬谷仙養線	0.5	新見停車場線	0.3	可真上万富停車場線	5.7
布賀油木線	11.9	坂根停車場線	0.1	仁堀中御津線	11.5
奈良備中線	15.1	神庭滝線	2.4	坂辺吉井線	9.6
大野部東城線	3.9	中国勝山停車場線	0.0	酌田沢原線	4.6
高瀬油野線	8.9	久世停車場線	0.1	八木山日生線	8.4
神戸上新見線	2.9	美作落合停車場線	0.1	穂浪吉永停車場線	11.8
大佐日野線	12.4	美作千代停車場線	0.1	蕃山友延線	3.5
上徳山侯野江府線	4.6	院庄線	0.4	蕃山友延線	1.9
大山上福田線	9.9	美作河井停車場線	0.2	福里八日市線	3.3
大常藤関金線	3.2	勝間田停車場線	0.0	周匝久米南線	15.9
羽出三朝線	10.2	林野停車場線	0.1	長尾児島線	5.2
鱒返余戸線	4.5	建部停車場線	1.0	藤田妹尾線	6.1
加茂用瀬線	11.6	浦安豊成線	5.1	白尾塩生線	11.1
宮原力万線	1.3	福島橋本線	4.9	清音真金線	10.5
妹尾吉備線	3.6	洲崎米倉線	5.3	総社足守線	9.3
倉敷妹尾線	9.8	江崎金岡線	6.2	水別総社線	3.9
早島吉備線	4.4	沖元円山線	3.1	加須山中帯江線	3.1
鴨方矢掛線	10.5	飽浦東児線	3.8	福田老松線	8.3
賀陽有漢線	8.2	玉柏野々口線	11.2	藤戸連島線	8.7
哲多哲西線	12.1	原藤原線	2.8	宇野津下之町線	7.2
久米中央線	6.6	沼瀬戸線	3.6	中島西阿知停車場線	1.6
三和西菅野線	5.7	一日市瀬戸線	5.1	宍栗真備線	11.0
市場佐用線	9.7	福谷小才線	3.5	下原船穂線	9.7
岡山倉敷線	13.1	箕輪尾張線	3.0	市場川辺線	3.8
藤戸早島線	7.6	瀬西大寺線	19.0	大曲船穂線	6.1
美袋井原線	26.8	虫明長浜線	13.7	大曲青木線	10.6
新賀小坂東線	5.2	牛窓邑久西大寺線	14.1	東安倉鴨方線	4.9
西方巨瀬線	8.9	庄田敷井線	1.8	里庄地頭上線	7.6
大元停車場線	1.1	高助西浜線	1.6	園井里庄線	7.9
大元停車場上中野線	0.8	上阿知本庄線	4.7	東大戸金浦線	4.1
妹尾停車場線	0.2	上山田鹿忍線	3.3	上稲木東江原線	5.8
九蟠中野線	5.4	神崎邑久線	6.0	黒忠井原線	11.5
瀬戸停車場線	0.5	鹿忍片岡神崎線	14.5	黒忠明治線	6.7
万富停車場弓削線	1.2	宝伝久々井南水門線	5.5	宇戸谷高梁線	8.3
熊山停車場線	0.1	東片岡宿毛線	2.3	下鴨川上線	11.6
和気停車場線	0.4	橋詰千手線	3.4	北木島線	11.3
鶴海港線	0.9	巖井野田線	2.0	高山芳井線	13.7
早島停車場線	1.1	日応寺栢谷線	7.0	上大竹種線	5.9
中庄停車場線	0.5	上芳賀岡山線	6.3	布賀地頭線	11.1
早島松島線	3.4	上芳賀大窪線	3.0	宇治下原線	10.5
水島港線	6.9	下庄佐用線	3.1	落合高倉線	12.2
清音停車場線	0.3	長野高松線	4.0	宇治鉄砲町線	20.6
西阿知停車場線	0.1	川入巖井線	5.6	黒土北線	7.8
玉島港線	3.7	一宮備前一宮停車場線	0.2	賀陽種井線	11.4
服部停車場線	1.7	当新田中仙道線	3.5	吉川楨谷線	13.5
美袋停車場線	0.3	真金吉備線	3.1	巨瀬高倉線	7.8
鴨方停車場線	0.4	掛畑虎倉線	5.5	西方北房線	4.1

資料：県道路整備課「道路現況調」



(単位 km)

路 線	実延長	路 線	実延長	路 線	実延長
阿 口 上 線	5.0	尾 原 賀 陽 線	7.7	槌ヶ原日比線	7.1
宮 地 有 漢 線	9.7	江与味上河内線	16.9	倉敷西環状線	15.1
大野部備中線	12.8	豊岡上小森線	5.3	玉島黒崎金光線	2.3
岩熊一ノ原線	2.5	下土井下加茂線	11.6	六条院東里庄線	5.4
千屋実大佐線	15.0	栃原久米南線	19.4	大島中新庄線	3.9
千屋大佐線	13.1	中 西 川 線	7.8	青島新開神島外港線	5.7
菅生上熊谷線	7.8	上靱神目停車場線	9.7	小坂西六条院中線	2.5
若代方谷停車場線	25.5	上靱誕生寺停車場線	5.6	宇治長屋線	10.7
神代勝山線	4.6	山口押撫線	8.7	布寄下原線	9.1
中福田湯原線	21.5	上市井村西方線	1.2	下郷惣田線	7.5
種見明戸線	5.5	百々檜村線	8.6	西山布寄線	19.0
東茅部下福田線	2.6	牛文香登本線	4.7	上有漢北房線	4.6
別所下長田線	4.1	本庄玉島線	5.5	下神代哲多線	9.8
檜西湯原線	11.3	九幡東岡山停車場線	11.4	豊永赤馬長屋線	13.3
富東谷久世線	9.4	今在家東岡山停車場線	2.4	大井野千屋花見線	7.6
西原久世線	6.7	高田上郡線	0.8	下和奥津川西線	18.6
目木大庭線	2.8	津高法界院停車場線	19.1	粟谷美甘線	12.2
栗原有漢線	13.2	馬形美作線	9.4	押淵皿線	7.1
上山旦土線	7.4	吉備津松島線	7.4	三浦勝北線	11.9
余野上久米線	10.9	古見月田停車場線	10.8	和田北鶴田線	7.7
倉見齊の谷線	9.7	百谷寺元線	9.3	小原船頭線	3.5
山城宮尾線	9.3	鷺羽山公園線	18.5	小宮地鹿瀬線	5.7
市場津山線	7.4	大篠津山停車場線	6.6	小山桑上線	7.5
西一宮中北上線	14.7	和気熊山線	4.9	下靱三明寺線	6.2
河本久米線	3.4	酒津中島線	3.7	吉田御津線	7.1
坪井下栃原線	25.2	寒河本庄岡山線	33.4	若代神代線	7.0
大坪和西小山旭線	12.4	水島港唐船線	10.3	矢原国ヶ原線	3.5
藤屋津山線	5.9	金甲山線	7.2	王子ヶ岳線	3.7
上横野兼田線	11.0	後楽園線	0.7	長谷小串線	7.5
下高倉西高野本郷線	3.6	美作土居停車場線	0.1	服部射越線	7.6
田熊高野停車場線	1.6	原尾島番町線	2.3	大平山坂田線	4.5
堀坂勝北線	4.8	町苧田熊山線	3.8	田井新港線	1.5
吉ヶ原美作線	11.5	都留岐吉永停車場線	10.1	上二ヶ小鎌線	7.7
西吉田川崎線	5.1	山田槌ヶ原線	10.5	平岡小鎌線	5.9
藤原吉井線	4.7	寄島笠岡線	7.1	倉敷総社線	7.6
大戸上中央線	8.8	野上矢掛線	9.9	柳井原上二万線	1.8
石生奈義線	5.2	東水砂矢掛線	5.6	南浦金光線	5.0
馬橋平福線	9.8	大野部哲多線	7.5	槇谷北線	6.5
豊久田平線	6.3	垂水哲分線	9.9	上大竹高山線	5.4
行方勝田線	4.9	福井美作大崎停車場線	2.2	土橋井倉線	6.4
梶並立石線	14.1	安井津山線	4.0	本郷石蟹線	6.7
鷺巢溝口線	4.2	福本和気線	20.4	横野滝線	3.1
檜村金屋線	6.6	工門勝央線	9.0	金屋国分寺線	3.0
万善美作線	7.5	和気吉井線	16.4	大田上横野線	3.5
畑沖勝間田線	5.8	鶴海港坂田線	1.4	瀬戸宗掛線	2.9
位田飯岡線	9.8	日比港線	0.4	後山上石井線	0.9
矢知赤坂線	3.6	総社停車場線	1.8	岡山総社自転車道線	21.5
上福原佐用線	3.5	蒜山高原線	14.8	岡山賀陽自転車道線	15.6
竹部加茂市場線	6.9	福渡停車場線	0.2	八束川上自転車道線	23.2
勝尾宇甘線	2.4	磯上備前線	5.2	備前柵原自転車道線	32.8
吉永下徳久線	16.8	多麻滝宮線	9.5		

資料：県道路整備課「道路現況調」

## 90 市町村別国道、県道、市町村道延長

平成25年4月1日現在

(単位 km)

市町村	一般国道	県道	市町村道
総数	992.9	3 662.3	27 264.8
市部	787.6	3 001.6	22 942.3
郡部	205.5	660.7	4 322.4
岡山市	145.3	567.9	5 853.1
倉敷市	76.1	267.5	3 883.7
津山市	63.8	221.6	1 728.1
玉野市	20.5	66.6	465.7
笠岡市	13.5	93.4	1 281.6
井原市	29.7	141.8	1 195.3
総社市	36.6	102.1	1 090.4
高梁市	64.1	292.9	1 502.4
新見市	69.7	318.4	1 223.3
備前市	40.1	115.0	473.3
瀬戸内市	2.4	138.9	617.3
赤磐市	17.6	119.7	928.7
真庭市	127.9	309.4	1 185.1
美作市	73.8	181.9	953.4
浅口市	6.4	64.7	560.9
和気郡			
和気町	23.1	85.4	360.8
都窪郡			
早島町	2.9	8.8	114.3
浅口郡			
里庄町	4.9	10.9	190.3
小田郡			
矢掛町	11.1	51.2	349.0
真庭郡			
新庄村	7.0	13.2	52.5
苫田郡			
鏡野町	41.8	122.3	459.5
勝田郡			
勝央町	13.1	26.3	250.1
奈義町	15.7	11.4	281.5
英田郡			
西栗倉村	11.1	-	49.0
久米郡			
久米南町	9.7	49.7	324.8
美咲町	19.3	149.8	1 031.9
加賀郡			
吉備中央町	45.8	131.7	858.7

# 91 橋梁延長(国道・県道、100メートル以上)

平成25年4月1日現在

橋名	所屬市郡	路線名	延長	幅員	川名
<b>【国土交通省管理】</b>					
備前大架橋	瀬戸内市	2号	465	10.1	吉井川
竹原高架橋	岡山市	"	437	19.0	"
秋芳川高架橋	"	"	228	19.0	秋芳川
秋芳川高架橋	"	"	275	14.0	秋芳川
西大寺高架橋	"	"	2 104	18.0	"
百間川高架橋	"	"	389	25.7	百間川
倉田高架橋	"	"	415	18.0	"
平井高架橋	"	"	292	23.0	"
旭川高架橋	"	"	340	29.0	旭川
州崎高架橋	"	"	943	18.0	百間川
豊成田高架橋	"	"	335	18.0	"
泉田保倉高架橋	"	"	664	19.0	"
新米倉高架橋	"	"	262	17.0	"
大古池高架橋	"	"	1 083	18.0	"
古池高架橋	倉敷市	"	150	29.4	笹ヶ瀬川
大小西島高架橋	"	"	388	17.1	"
大溝西島高架橋	"	"	1 106	17.6	"
大溝西島高架橋	"	"	262	18.0	"
大溝西島高架橋	"	"	880	18.0	"
大溝西島高架橋	"	"	311	9.0	"
大溝西島高架橋	"	"	630	11.5	高梁川
大溝西島高架橋	"	"	863	9.0	"
大溝西島高架橋	"	"	719	9.0	"
大溝西島高架橋	"	"	2 489	9.0	"
大溝西島高架橋	"	"	424	11.1	"
大溝西島高架橋	"	"	226	11.3	"
大溝西島高架橋	"	"	142	11.3	里見川
大溝西島高架橋	"	"	220	11.3	"
大溝西島高架橋	笠岡市	"	147	15.5	今立川
大溝西島高架橋	岡山市	30号	271	18.5	"
大溝西島高架橋	"	"	180	21.0	笹ヶ瀬川
大溝西島高架橋	"	"	275	21.0	倉敷川
大溝西島高架橋	玉野市	"	269	24.5	"
大溝西島高架橋	"	"	110	10.3	"
大溝西島高架橋	"	"	127	17.1	伊達池
大溝西島高架橋	岡山市	53号	136	21.0	"
大溝西島高架橋	"	"	190	21.0	"
大溝西島高架橋	"	"	273	18.5	"
大溝西島高架橋	"	"	131	12.7	"
大溝西島高架橋	"	"	176	16.8	笹ヶ瀬川
大溝西島高架橋	"	"	302	12.1	"
大溝西島高架橋	"	"	133	12.5	宇甘川
大溝西島高架橋	岡山市	"	272	12.5	旭生寺川
大溝西島高架橋	津島郡	"	162	8.8	"
大溝西島高架橋	津島郡	"	118	8.8	"
大溝西島高架橋	津島郡	"	134	23.8	吉井川
大溝西島高架橋	"	"	167	30.6	"
大溝西島高架橋	"	"	124	8.6	"
大溝西島高架橋	"	"	289	9.1	"
大溝西島高架橋	"	"	119	20.4	"
大溝西島高架橋	"	"	127	19.2	加茂川
大溝西島高架橋	"	"	112	15.1	"
大溝西島高架橋	"	"	138	14.5	"
大溝西島高架橋	勝田郡	"	180	13.5	馬桑川
大溝西島高架橋	"	"	100	9.2	"
大溝西島高架橋	岡山市	180号	167	23.8	笹ヶ瀬川
大溝西島高架橋	"	"	318	17.0	"
大溝西島高架橋	"	"	456	11.0	"
大溝西島高架橋	"	"	384	15.5	"
大溝西島高架橋	"	"	275	15.5	"
大溝西島高架橋	"	"	115	15.5	笹ヶ瀬川
<b>【岡山県管理】</b>					
邑第上跨線橋	岡山市	飯井宿線	475	8.0	吉井川
早一跨瀧橋	野市	田井新港線	196	12.0	吉井川
江与川味大橋	"	玉野福田線	135	8.0	"
西川味大橋	久米郡	429号	167	4.5	旭通川
金剛作味大橋	"	"	111	9.8	谷川
備周匝高架橋	和氣郡	374号	185	8.0	吉井川
周匝高架橋	赤磐市	"	366	9.8	"
周匝高架橋	赤磐市	"	347	10.5	"
周匝高架橋	赤磐市	"	113	10.5	"
周匝高架橋	赤磐市	"	254	9.8	吉井川
周匝高架橋	赤磐市	御津佐伯線	345	9.8	"

資料：国土交通省岡山国道事務所、県道路建設課、岡山市道路管理課

注) 自転車橋及び歩道橋(側道橋を含む)は、掲載していない。供用開始前のものは除く。





# 92 JR旅客及び貨物輸送実績

平成25年度

線名 駅名	営業路線 (累計キロ数)	乗車人員 (人 / 日)			貨物 (1,000 t)				
		普通	定期	計	発送	到着			
<b>新幹</b> 岡山新倉	線山敷	県境から	43.4	…	…	…	-	-	
			68.6	…	…	…	-	-	
<b>山陽本線</b> 三吉和熊万瀬上東高西岡西北庭中倉西新金鴨里笠	線石永気山富戸道山島原山山瀬瀬庄敷知敷光方庄岡	県境から	2.4	61	132	194	-	-	
			9.5	134	351	486	-	-	
			14.8	374	1 016	1 390	-	-	
			19.4	172	1 324	1 496	-	-	
			23.5	190	482	672	-	-	
			28.0	590	1 981	2 571	-	-	
			32.7	357	1 054	1 412	-	-	
			36.1	817	2 559	3 376	-	-	
			38.9	955	1 984	2 940	-	-	
			40.8	608	2 362	2 970	-	-	
			43.4	29 809	32 469	62 278	-	-	
			-	-	-	-	292	271	
			46.8	979	2 432	3 411	-	-	
			49.9	1 057	2 826	3 883	-	-	
			54.6	2 232	4 932	7 164	-	-	
			59.3	8 028	11 037	19 065	-	-	
			63.3	759	2 004	2 763	-	-	
			68.6	2 564	5 118	7 683	-	-	
			74.9	532	1 984	2 516	-	-	
			78.4	676	2 357	3 033	-	-	
		82.4	357	981	1 338	-	-		
		87.1	1 224	2 525	3 749	-	-		
		92.4							
<b>瀬戸大橋線</b> 大前西中箕々屋の	線元市尾島島原町松見町島	岡山から	2.5	453	972	1 425	-	-	
			4.5	406	861	1 267	-	-	
			8.3	829	2 180	3 009	-	-	
			10.2	47	89	137	-	-	
			11.9	336	694	1 030	-	-	
			13.2	29	23	52	-	-	
			14.9	1 114	2 489	3 602	-	-	
			17.8	44	101	145	-	-	
			20.5	54	140	193	-	-	
			24.6	139	310	449	-	-	
			27.8	1 456	2 728	4 184	-	-	
	<b>宇野線</b> 彦備前片	線茶屋町から	3.2	58	237	295	-	-	
			6.0	61	186	247	-	-	
			7.9	44	210	254	-	-	
		9.2	78	332	410	-	-		
		11.7	50	379	429	-	-		
		15.4	67	210	277	-	-		
		17.9	450	795	1 247	-	-		
<b>伯備線</b> 清総豪日美備中中野川中井石新布備足新		線音社溪羽袋瀬梁山面谷倉蟹見原代立郷	倉敷から	7.3	494	1 364	1 858	-	-
			10.7	868	2 386	3 254	-	-	
			15.3	30	115	144	-	-	
		19.0	17	83	101	-	-		
		22.7	63	217	280	-	-		
		29.6	22	65	87	-	-		
		34.0	637	1 394	2 031	-	-		
		38.8	11	47	57	-	-		
		42.7	16	62	78	-	-		
		47.4	4	11	15	-	-		
		55.2	20	41	61	-	-		
		59.7	36	86	123	-	-		
		64.4	416	423	839	-	-		
		68.3	-	1	1	-	-		
		70.8	4	18	22	-	-		
		77.0	1	12	13	-	-		
	82.8	3	6	10	-	-			
	87.5								
<b>吉備線</b> 備前安一備吉備足服東	線門寺宮津松守部社	岡山から	1.9	197	767	964	-	-	
		3.3	118	168	286	-	-		
		6.5	259	583	842	-	-		
		8.4	199	361	560	-	-		
		11.0	327	1 000	1 327	-	-		
		13.4	142	434	576	-	-		
		16.2	145	650	796	-	-		
		18.8	323	637	860	-	-		
		20.4							

注) 1 \*印は、駅員無配置駅である。

資料：西日本旅客鉄道(株)岡山支社、日本貨物鉄道(株)岡山支店

2 乗車人員(人/日)の計は、各駅ごとに総数から算出しているため内訳の合計と一致しない場合がある。

線名 駅名	営業路線 (累計キロ数)	乗車人員 (人 / 日)			貨物 (1,000 t)	
		普通	定期	計	発送	到着
<b>赤穂線</b>						
* 寒日	河 県境から	1.6	38	122	159	-
* 伊備	河 生	4.1	161	193	354	-
* 備前	河 里	9.7	48	221	269	-
* 西片	河 上	13.0	36	125	161	-
* 伊香	河 上	14.3	78	420	499	-
* 香長	河 上	16.5	122	296	418	-
* 邑登	河 船	20.5	72	219	291	-
* 大富	河 船	24.3	310	874	1 184	-
* 西寺	河 久	27.9	455	1 233	1 688	-
* 大富	河 富	30.0	51	156	207	-
* 大多	河 寺	33.2	765	2 603	3 368	-
	河 羅	36.1	362	1 046	1 408	-
	東岡山まで	39.4				
<b>津山線</b>						
法界	岡 院	2.3	280	809	1 089	-
* 備前	岡 原	5.1	22	65	86	-
* 玉牧	岡 柏	7.5	20	69	89	-
* 野々	岡 山	11.4	11	31	42	-
* 金	岡 口	16.7	15	96	112	-
* 建川	岡 部	19.7	157	710	867	-
* 福渡	岡 部	27.0	20	190	210	-
* 神目	岡 渡	30.3	58	181	239	-
* 弓削	岡 目	36.5	8	65	74	-
* 誕生	岡 削	40.5	43	170	213	-
* 小原	岡 寺	43.5	8	39	47	-
* 亀山	岡 原	45.5	6	22	29	-
* 津山	岡 甲	49.1	59	186	245	-
	岡 山	53.4	3	17	20	-
	津山まで	56.8	6	13	19	-
	58.7					
<b>姫新線</b>						
* 美作	居 県境から	1.7	7	31	38	-
* 美作	見 江	7.1	4	64	68	-
* 榎原	原 野	10.5	1	28	29	-
* 林田	野 田	14.5	32	120	151	-
* 勝間	田 田	18.4	13	159	171	-
* 西勝	間 大	21.4	7	6	13	-
* 美作	大 崎	23.4	7	18	25	-
* 東津	山 山	27.8	11	97	109	-
* 院庄	山 庄	30.4	774	1 433	2 207	-
* 美代	代 千	34.9	9	30	39	-
* 坪井	井 分	39.7	2	51	52	-
* 美追	作 落	42.4	4	17	22	-
* 美作	作 合	48.0	1	28	28	-
* 美古	作 合	55.0	19	241	260	-
* 美久	見 世	58.7	2	60	62	-
* 中国	世 山	63.0	21	203	224	-
* 月勝	山 田	67.9	25	344	369	-
* 富原	田 部	72.7	2	83	85	-
* 刑部	原 部	78.8	3	42	44	-
* 丹部	部 部	85.3	3	66	69	-
* 岩山	部 山	89.1	1	15	16	-
	新見まで	93.9	2	3	5	-
	102.2					
<b>芸備線</b>						
* 坂根	備 中	3.9	0	2	3	-
* 市岡	岡 神	6.5	1	12	13	-
* 矢野	神 馳	10.0	1	20	22	-
	県境まで	13.0	2	30	33	-
	15.7					
<b>因美線</b>						
* 高野	津 野	6.7	2	16	18	-
* 美作	山 尾	11.9	1	57	59	-
* 三浦	作 尾	14.1	7	15	22	-
* 美加	作 加	17.6	13	78	90	-
* 美知	作 和	21.4	0	9	9	-
* 美作	作 河	24.9	1	9	11	-
	県境まで	29.8				

資料：西日本旅客鉄道(株)岡山支社、日本貨物鉄道(株)岡山支店

## 93 私有鉄道旅客及び貨物輸送実績

## (1) 水島臨海鉄道

年 度	営業路線 (累計キロ数)	旅 客		貨 物	
		乗 車	降 車	発 送	到 着
	km	人	人	t	t
平成21年度	12.8	1 610 347	1 610 347	296 516	139 287
22	12.8	1 593 220	1 593 220	306 362	147 266
23	12.8	1 643 743	1 643 743	293 677	145 044
24	12.8	1 667 555	1 667 555	276 373	124 670
25	12.8	1 716 024	1 716 024	270 364	128 407
倉敷市	-	812 521	813 275	-	-
球場前	2.0	44 850	44 826	-	-
西富井	3.6	130 861	130 911	-	-
福井	4.4	91 312	91 256	-	-
浦田	5.5	129 326	129 289	-	-
弥生	7.5	105 707	105 074	-	-
栄	8.2	87 801	87 716	-	-
常盤島	8.6	57 893	57 795	-	-
水島	9.2	227 718	227 853	-	-
三菱自工前	10.4	28 035	28 029	-	-
倉敷貨物ターミナル	11.2			-	-
西埠頭	12.1			-	-
東水島	12.8			270 364	128 407

注) 貨物の発送・到着トン数は、JRに引き継ぐため一致しない。

資料：水島臨海鉄道(株)

## (2) 岡山電気軌道

年 度	年度末現在	年度内輸送実績
	営業キロ数	乗 客
	km	人
平成21年度	4.7	3 371 584
22	4.7	3 332 791
23	4.7	3 517 956
24	4.7	3 543 429
25	4.7	3 531 779

資料：岡山電気軌道(株)

## 94 航空旅客及び貨物輸送実績

## 岡山空港

年 度	定期便着陸回数	旅 客		貨 物	
		乗 客 数	降 客 数	積 荷 数	降 荷 数
		人	人	kg	kg
平成21年度	5 321	650 065	661 574	4 320 465	1 904 075
22	5 244	642 217	654 571	3 858 988	2 021 644
23	4 896	625 441	630 294	4 852 720	1 523 080
24	4 966	649 899	661 667	4 410 756	1 749 109
25	5 353	692 765	676 307	3 266 863	1 907 627

注) 1 旅客乗降数には、不定期客及び遊覧客は含まない。

2 貨物積降降荷数には、郵便物は含まない。

資料：岡山空港管理事務所



# 95 自動車保有台数

(単位 台)

年 月	総 数	貨 物 用				乗 合 自 動 車	乗 用		特 種 用 途 車	大 型 特 殊 車	小 型 二 輪 車	軽 自 動 車	
		普通車	小型四輪	小型 三輪	被けん 引 車		普通車	小型車				二輪車	三、四輪車
平成22年3月末	1 478 748	42 697	60 782	20	1 757	3 148	253 435	398 538	21 921	5 299	22 433	24 061	644 657
23	1 480 053	41 875	58 771	18	1 756	3 133	256 622	391 846	21 569	5 250	23 099	24 069	652 045
24	1 489 499	41 496	57 330	18	1 780	3 119	260 719	388 412	21 381	5 237	23 675	24 046	662 286
25	1 500 549	41 238	56 021	20	1 791	3 044	263 963	383 221	21 457	5 211	24 523	24 192	675 868
26	1 511 527	41 339	55 260	19	1 825	3 047	269 278	375 319	21 465	5 241	25 406	24 143	689 185
25年4月末	1 502 392	41 203	55 911	20	1 792	3 032	263 960	382 465	21 361	5 215	24 724	24 339	678 370
5	1 503 713	41 210	55 836	20	1 806	3 040	264 250	381 903	21 428	5 211	24 870	24 451	679 688
6	1 506 518	41 236	55 843	20	1 811	3 048	264 954	381 641	21 407	5 203	24 982	24 537	681 836
7	1 508 764	41 220	55 767	20	1 806	3 040	265 454	381 126	21 398	5 197	25 095	24 648	683 993
8	1 509 954	41 192	55 700	20	1 813	3 031	265 843	380 707	21 394	5 200	25 223	24 724	685 107
9	1 512 809	41 242	55 677	19	1 828	3 038	266 564	380 722	21 436	5 207	25 326	24 804	686 946
10	1 513 217	41 218	55 582	19	1 828	3 043	266 803	380 021	21 472	5 217	25 435	24 879	687 700
11	1 515 281	41 251	55 582	19	1 828	3 044	267 519	379 747	21 488	5 215	25 527	24 872	689 189
12	1 516 296	41 308	55 517	19	1 830	3 043	267 990	379 110	21 448	5 212	25 588	24 877	690 354
26年1月末	1 518 577	41 291	55 464	19	1 824	3 037	268 807	378 867	21 441	5 232	25 605	24 846	692 144
2	1 520 592	41 338	55 421	19	1 826	3 050	269 667	378 288	21 470	5 235	25 608	24 813	693 857
3	1 511 527	41 339	55 260	19	1 825	3 047	269 278	375 319	21 465	5 241	25 406	24 143	689 185

注) 1 貨物用の普通及び小型四輪には、牽引車を含む。  
 2 乗用の小型及び特種用途車には、三輪車を含む。  
 3 軽自動車の三、四輪車には、特種用途車を含む。

資料：中国運輸局岡山運輸支局

## 96 市町村別自動車保有台数

平成26年3月末現在

(単位 台)

市町村	登 録 用 自 動 車											登 録 軽三、 四輪車
	合 計	貨 物			乗 合 自 動 車	乗 用		特 種 用 途 車	大 型 特 殊 車	小 型 二 輪 車		
		普通車	小型車	被けん引車		普通車	小型車					
県 計	798 199	41 339	55 279	1 825	3 047	269 278	375 319	21 465	5 241	25 406	689 185	
岡 山 市	301 218	14 918	23 372	396	1 046	103 855	139 749	7 847	1 360	8 675	207 311	
北 区	...	...	...	...	...	...	...	...	...	...	78 658	
中 区	...	...	...	...	...	...	...	...	...	...	37 164	
東 区	...	...	...	...	...	...	...	...	...	...	35 368	
南 区	...	...	...	...	...	...	...	...	...	...	56 121	
倉 敷 市	193 780	9 182	12 373	906	502	67 851	90 758	4 941	970	6 297	164 998	
津 山 市	45 708	2 721	3 375	74	183	14 322	21 468	1 397	433	1 735	44 652	
玉 野 市	24 804	1 037	1 280	120	100	8 151	12 517	515	260	824	21 732	
笠 岡 市	18 963	1 146	1 059	40	70	6 489	8 900	495	187	577	20 108	
井 原 市	15 754	873	1 059	5	75	5 203	7 360	555	68	556	18 778	
総 社 市	25 628	1 120	1 245	36	73	8 783	12 757	629	125	860	26 774	
高 梁 市	12 967	830	1 095	22	116	3 946	5 799	550	165	444	13 112	
新 見 市	12 853	980	992	21	110	3 914	5 739	533	210	354	15 157	
備 前 市	16 614	1 160	954	64	51	5 311	7 787	418	350	519	14 120	
瀬 戸 内 市	15 463	966	806	16	77	5 132	7 527	385	85	469	15 911	
赤 磐 市	18 013	835	903	33	34	6 182	8 995	334	106	591	17 622	
美 作 市	13 062	799	986	2	121	3 958	6 184	409	119	484	14 798	
真 庭 市	20 429	1 248	1 665	23	130	6 008	9 586	685	326	758	25 186	
浅 口 市	12 828	394	522	1	45	4 419	6 634	317	38	458	13 929	
和 気 郡												
和 気 町	6 190	340	435	21	14	1 996	2 982	175	51	176	6 730	
都 窪 郡												
早 島 町	5 879	440	536	6	14	1 851	2 592	236	33	171	4 055	
浅 口 郡												
里 庄 町	4 101	132	187	-	6	1 454	2 137	65	7	113	4 085	
小 田 郡												
矢 掛 町	5 855	388	426	22	51	1 901	2 684	142	54	187	7 057	
真 庭 郡												
新 庄 村	420	34	31	-	4	127	196	15	8	5	493	
苫 田 郡												
鏡 野 町	5 861	370	376	6	53	1 828	2 740	160	88	240	6 902	
勝 田 郡												
勝 央 町	4 929	384	328	5	15	1 514	2 283	149	40	211	5 232	
奈 義 町	2 742	147	211	-	19	916	1 216	69	21	143	2 797	
英 田 郡												
西 栗 倉 村	705	60	61	-	9	193	335	30	3	14	689	
久 米 郡												
久 米 南 町	1 945	116	114	4	11	591	954	54	13	88	2 466	
美 咲 町	6 481	422	464	1	85	1 865	3 050	206	67	321	7 742	
加 賀 郡												
吉 備 中 央 町	5 007	297	424	1	33	1 518	2 390	154	54	136	6 630	
不 明	-	-	-	-	-	-	-	-	-	-	119	

資料：中国運輸局岡山運輸支局、(一社)全国軽自動車協会連合会

### 97 船舶入港数、旅客数、貨物出入トン数及び自動車航送車輛台数

年次・港湾	入 港 船 舶 数					
	総 数		商 船			
			外 航		内 航	
	隻 数	総 ト ン 数	隻 数	総 ト ン 数	隻 数	総 ト ン 数
平成21年	102 312	124 519 671	4 131	57 145 886	91 252	65 661 704
22	95 842	123 957 904	4 426	63 746 345	85 314	58 539 698
23	95 621	125 032 776	4 349	64 933 095	85 171	58 393 463
24	92 578	117 854 793	4 152	64 234 925	81 683	51 927 250
25	83 980	116 424 052	4 018	65 213 570	73 430	49 421 026
水 島	33 096	87 738 917	3 671	63 425 634	26 632	23 007 507
宇 野	26 249	21 166 459	125	1 433 783	25 886	19 282 334
岡 山	7 072	4 973 877	8	12 443	7 055	4 959 643
東 備	17 563	2 544 799	214	341 710	13 857	2 171 542

年次・港湾	入 港 船 舶 数 ( つ づ き )				乗 降 人 員		
	漁 船		避 難 船 ・ そ の 他		総 数	乗 込 人 員	上 陸 人 員
	隻 数	総 ト ン 数	隻 数	総 ト ン 数			
平成21年	2 879	24 927	4 050	1 687 154	1 554 520	807 848	746 672
22	1 825	17 457	4 277	1 654 404	1 591 124	832 636	758 488
23	1 437	14 812	4 664	1 681 406	1 482 852	770 354	712 498
24	2 815	25 806	3 928	1 666 812	1 565 472	785 476	779 996
25	3 492	31 547	3 040	1 757 909	1 596 423	799 994	796 429
水 島	-	-	2 793	1 305 776	-	-	-
宇 野	-	-	238	450 342	1 109 682	549 791	559 891
岡 山	-	-	9	1 791	243 464	127 966	115 498
東 備	3 492	31 547	-	-	243 277	122 237	121 040

年次・港湾	貨 物 出 入 ト ン 数			自 動 車 航 送 車 輛 台 数		
	総 数	輸 移 出	輸 移 入	総 数	移 出	移 入
平成21年	118 875 680	47 363 867	71 511 813	921 637	460 168	461 469
22	120 477 633	46 647 584	73 830 049	763 217	377 717	385 500
23	118 173 981	44 965 065	73 208 916	702 444	348 371	354 073
24	109 234 689	40 213 633	69 021 056	677 822	335 545	342 277
25	89 770 389	31 109 527	58 660 862	546 405	269 975	276 430
水 島	84 517 499	29 212 595	55 304 904	-	-	-
宇 野	3 323 705	1 620 912	1 702 793	446 609	218 082	228 527
岡 山	1 435 244	262 367	1 172 877	69 709	36 576	33 133
東 備	493 941	13 653	480 288	30 087	15 317	14 770

注) 1 水島港、宇野港、岡山港及び東備港を掲載した。

資料：県港湾課「港湾統計年報」

2 入港船舶は、積載貨物の有無にかかわらず総トン数5トン以上の船舶である。

3 出入貨物は、2の制限にかかわらず船舶によって出入したものすべてである。

4 貨物出入トン数は、フレートトンである。

5 商船は、自動車航送船（フェリー）を含む。

## 98 自動車旅客輸送実績

(単位 車両数 台、走行キロ 千km、輸送人員 千人)

年 度	乗用自動車(ハイヤー、タクシー)			一般乗合旅客自動車(バス)			一般貸切旅客自動車(観光バス)		
	車 両 数	総走行キロ	輸送人員	車 両 数	実車走行キロ	輸送人員	車 両 数	総走行キロ	輸送人員
平成21年度	3 897	122 702	15 681	723	32 515	29 733	812	27 308	3 416
22	3 720	117 620	15 285	692	31 738	28 493	823	27 178	3 401
23	3 567	112 193	14 649	708	32 684	28 552	871	28 987	3 861
24	3 512	109 102	14 765	617	28 471	26 489	882	26 110	3 321
25	3 420	105 317	14 253	669	33 591	27 271	913	27 060	3 215

資料：中国運輸局岡山運輸支局

## 99 瀬戸大橋通行台数

(単位 台)

年度・月	計	車 種 区 分					一日平均
		軽自動車等	普通車	中型車	大型車	特大車	
平成21年度	7 492 793	802 890	4 796 100	556 335	1 205 754	131 714	20 528
22	7 562 085	851 490	4 691 148	589 693	1 280 455	149 299	20 718
23	7 282 774	849 725	4 376 326	592 338	1 312 992	151 393	19 898
24	7 402 312	923 072	4 381 048	608 144	1 340 834	149 214	20 280
25	7 629 240	994 219	4 387 761	663 546	1 429 091	154 623	20 902
25年4月	607 809	76 406	348 843	52 220	117 562	12 778	20 260
5	706 989	96 508	431 324	52 137	113 960	13 060	22 806
6	557 540	71 467	309 865	51 510	112 460	12 238	18 584
7	619 351	78 861	350 556	56 666	120 942	12 326	19 979
8	785 625	107 114	500 932	54 113	111 812	11 654	25 342
9	634 543	85 473	365 321	54 902	116 371	12 476	21 151
10	610 082	78 028	335 686	57 921	124 117	14 330	19 680
11	633 864	81 697	356 027	57 582	123 391	15 167	21 128
12	629 497	79 402	350 252	58 259	128 922	12 662	20 306
26年1月	634 155	81 878	374 396	52 414	113 562	11 905	20 456
2	506 193	61 326	265 190	52 532	115 004	12 141	18 078
3	703 592	96 059	399 369	63 290	130 988	13 886	22 696

資料：本州四国連絡高速道路(株)岡山管理センター

## 100 情報通信サービスの加入・契約・利用状況

### (1) 電話加入数

年次	総数	種 類 別		利 用 種 別		ビ ル 電 話
		単 独	共 同	事 務 用	住 宅 用	
平成22年3月末	527 773	527 386	68	104 173	423 281	319
23	483 055	482 701	52	97 994	384 707	302
24	443 746	443 416	45	91 533	351 928	285
25	411 302	410 069	34	84 070	326 967	265
26	381 306	380 164	10	78 001	303 054	251

資料：N T T西日本岡山支店

### (2) ブロードバンド契約数

年次	合 計	F T T H アクセスサービス	D S L アクセスサービス	C A T V アクセスサービス	F W A アクセスサービス	B W A アクセスサービス	L T E (3.9世代携帯電話 アクセスサービス)
平成22年3月末	423 310	215 819	142 742	63 475	1 007	267	…
23	440 699	250 086	121 416	67 613	827	757	…
24	475 296	281 786	102 019	67 697	675	23 119	…
25	791 072	310 439	86 251	62 989	439	46 833	284 121
26	1 159 167	337 592	71 971	53 937	410	79 574	615 683

資料：中国総合通信局

### (3) 携帯電話加入契約数

(単位 台)

年次	携 帯 電 話 加 入 契 約 数		
	岡 山 県	中 国	全 国
平成22年3月末	1 562 989	6 036 901	112 182 922
23	1 641 984	6 329 793	119 535 344
24	1 736 407	6 671 544	128 204 758
25	1 810 517	6 969 712	136 043 361
26	1 864 777	7 211 775	144 014 699

資料：中国総合通信局

## 101 郵便局数等調

平成26年3月末現在

市 郡	日 本 郵 便 株 式 会 社 店 舗			監 査 室	郵 便 切 手 類 販 売 所 等	郵 便 差 出 箱
	直 営 の 郵 便 局		簡 易 郵 便 局			
	郵 便 局	分 室				
<b>総 数</b>	<b>417</b>	<b>2</b>	<b>115</b>	<b>1</b>	<b>2 703</b>	<b>3 745</b>
<b>市 計</b>	<b>368</b>	<b>2</b>	<b>97</b>	<b>1</b>	<b>2 471</b>	<b>3 267</b>
岡 山 市	108	2	12	1	838	1 009
北 区	54	2	5	1	444	512
中 区	16	-	-	-	127	158
東 区	19	-	4	-	124	162
南 区	19	-	3	-	143	177
倉 敷 市	64	-	6	-	519	589
津 山 市	22	-	20	-	172	257
玉 野 市	14	-	1	-	78	113
笠 岡 市	18	-	4	-	79	127
井 原 市	15	-	8	-	72	109
総 社 市	10	-	1	-	99	128
高 梁 市	19	-	8	-	94	144
新 見 市	21	-	6	-	89	134
備 前 市	12	-	7	-	62	53
瀬 戸 内 市	10	-	3	-	50	91
赤 磐 市	9	-	6	-	70	120
真 庭 市	22	-	6	-	115	177
美 作 市	19	-	8	-	94	157
浅 口 市	5	-	1	-	40	59
<b>郡 計</b>	<b>49</b>	<b>-</b>	<b>18</b>	<b>-</b>	<b>232</b>	<b>478</b>
和 気 郡	6	-	-	-	38	71
都 窪 郡	1	-	-	-	18	22
浅 口 郡	1	-	-	-	13	17
小 田 郡	5	-	1	-	16	46
真 庭 郡	1	-	-	-	5	6
苫 田 郡	8	-	4	-	23	67
勝 田 郡	6	-	2	-	35	58
英 田 郡	1	-	-	-	5	9
久 米 郡	11	-	10	-	46	109
加 賀 郡	9	-	1	-	33	73

資料：日本郵便株式会社中国支社

注) 簡易郵便局は、業務を委託している郵便局であり、簡易郵便局の店舗数には、一時閉鎖中の10局を含む。

# 12 商業、貿易及び観光

## 102 産業分類別事業所数、従業者数、年間商品販売額、その他の収入額、商品手持額、売場面積

(単位 従業者数 人、金額 万円、面積 m<sup>2</sup>)

産業分類(小分類)	事業所数	従業者数	年間商品販売額	その他の収入額	商品手持額	売場面積
平成19年6月1日	23 097	160 901	518 173 120	14 134 245	41 243 590	2 511 064
平成24年2月1日	22 174	157 403	469 299 104	6 120 923	24 523 109	2 284 270
<b>卸売業計</b>	<b>5 301</b>	<b>44 438</b>	<b>305 425 661</b>	<b>3 186 018</b>	<b>10 009 500</b>	-
各種商品卸売業	19	109	1 814 651	-	22 842	-
各種商品卸売業	19	109	1 814 651	-	22 842	-
繊維・衣服等卸売業	220	2 228	9 103 428	107 964	1 269 745	-
繊維品卸売業(衣服、身の回り品を除く)	41	248	1 479 408	6 468	119 881	-
衣服卸売業	100	1 187	5 283 988	83 498	864 039	-
身の回り品卸売業	79	793	2 340 032	17 998	285 825	-
飲食品卸売業	824	7 884	62 820 326	113 118	1 501 402	-
農畜産物・水産物卸売業	409	4 159	23 065 435	75 134	661 427	-
食料・飲料卸売業	415	3 725	39 754 891	37 984	839 975	-
建築材料、鉱物・金属材料等卸売業	986	6 933	74 902 155	1 405 541	2 515 202	-
建築材料卸売業	450	2 916	19 435 381	994 452	1 189 090	-
化学製品卸売業	214	1 514	12 277 649	167 071	386 570	-
石油・鉱物卸売業	99	851	20 944 684	181 704	162 543	-
鉄鋼製品卸売業	110	829	18 893 638	16 736	669 712	-
非鉄金属卸売業	13	72	441 740	3 190	14 948	-
再生資源卸売業	100	751	2 909 063	42 388	92 757	-
機械器具卸売業	1 030	8 862	56 161 528	1 138 681	2 234 702	-
産業機械器具卸売業	432	3 395	21 037 530	505 930	829 279	-
自動車卸売業	210	1 987	11 097 989	44 189	537 124	-
電気機械器具卸売業	239	2 262	16 078 396	367 487	496 497	-
その他の機械器具卸売業	149	1 218	7 947 613	221 075	371 802	-
その他の卸売業	883	7 672	65 678 495	420 714	2 465 189	-
家具・建具・じゅう器等卸売業	169	1 334	5 633 379	98 422	483 509	-
医薬品・化粧品等卸売業	213	2 602	26 025 964	49 215	929 603	-
紙・紙製品卸売業	67	466	3 687 252	10 634	235 276	-
他に分類されない卸売業	434	3 270	30 331 900	262 443	816 801	-
卸売業・管理、補助的事業所等	1 339	10 750	34 945 078	-	-	-
<b>小売業計</b>	<b>16 873</b>	<b>112 965</b>	<b>163 873 443</b>	<b>2 934 905</b>	<b>14 513 609</b>	<b>2 284 270</b>
各種商品小売業	57	4 258	14 448 390	22 437	1 225 913	291 992
百貨店、総合スーパー	26	4 073	14 125 818	20 491	1 160 677	283 244
その他の各種商品小売業(従業者が常時50人未満のもの)	31	185	322 572	1 946	65 236	8 748
繊維・衣服・身の回り品小売業	1 547	6 201	9 189 785	33 891	1 631 226	263 120
呉服・服地・寝具小売業	212	726	739 766	11 267	187 870	23 421
男子服小売業	171	821	1 250 842	4 608	251 243	35 112
婦人・子供服小売業	701	2 870	4 664 827	5 866	737 306	114 300
靴・履物小売業	131	516	695 559	2 092	169 603	22 927
その他の繊維・衣服・身の回り品小売業	332	1 268	1 838 791	10 058	285 204	67 360
飲食品小売業	3 528	28 266	38 308 992	299 423	1 808 407	611 582
各種食料品小売業	517	10 844	18 209 788	110 657	956 394	343 714
野菜・果実小売業	239	1 073	1 054 790	25 226	36 872	23 166
食肉小売業	115	443	474 826	1 790	16 137	5 285
鮮魚小売業	240	767	715 445	18 583	10 758	13 534
酒小売業	499	1 200	1 698 473	27 306	136 501	26 470
菓子・パン小売業	613	2 839	1 562 500	39 453	58 528	31 876
その他の飲食品小売業	1 305	11 100	14 593 170	76 408	593 217	167 537
機械器具小売業	2 084	11 327	28 237 011	1 721 843	3 311 740	226 740
自動車小売業	1 173	7 532	17 283 520	1 576 641	1 306 213	48 531
自転車小売業	191	376	203 248	5 027	33 025	14 859
機械器具小売業(自動車、自転車を除く)	720	3 419	10 750 243	140 175	1 972 502	163 350
その他の小売業	5 039	28 677	58 415 242	796 139	6 132 625	890 836
家具・建具・畳小売業	328	1 538	2 368 362	21 108	580 209	90 223
じゅう器小売業	249	650	437 783	3 846	187 188	23 654
医薬品・化粧品小売業	1 044	5 858	11 360 595	54 108	1 145 913	145 230
農耕用品小売業	255	1 162	2 063 645	91 707	289 845	40 093
燃料小売業	833	5 285	23 990 546	223 286	594 017	19 605
書籍・文房具小売業	509	5 393	3 920 157	165 480	654 004	67 422
スポーツ用品・がん具・娯楽用品・楽器小売業	302	1 450	2 513 839	34 676	576 317	62 279
写真機・時計・眼鏡小売業	256	936	1 245 933	43 428	207 710	22 982
他に分類されない小売業	1 263	6 405	10 514 382	158 500	1 897 422	419 348
無店舗小売業	539	2 802	9 004 909	61 172	403 698	-
通信販売・訪問販売小売業	382	2 314	7 473 786	55 632	352 613	-
自動販売機による小売業	94	285	1 210 014	1 071	34 728	-
その他の無店舗小売業	63	203	321 109	4 469	16 357	-
小売業・管理、補助的事業所等	4 079	31 434	6 269 114	-	-	-

資料：県統計分析課「平成24年経済センサス-活動調査結果表(卸売業・小売業)」

注) 1 年間商品販売額及びその他の収入額は、平成23年1月から平成23年12月までの1年間の額である。  
 2 その他の収入額は、修理料、仲立手数料、製造業出荷額、飲食部門収入額、サービス業収入額など商業活動以外の収入額である。  
 3 管理、補助的事業所等には産業分類を決定できない事業所を含む。  
 4 平成19年の数値は、「商業統計調査」の数値である。  
 5 これらの数値は、経済産業省の公表数値と若干相違する場合もある。

## 103 産業分類別、従業者規模別事業所数、従業者数、年間商品販売額

平成24年

産業分類(小分類)	合計			1～9人			10～19人		
	事業所数	従業者数	年間商品販売額	事業所数	従業者数	年間商品販売額	事業所数	従業者数	年間商品販売額
県計	22 174	157 403	469 299 104	13 938	45 488	157 375 144	1 741	23 374	100 518 844
卸売業計	5 301	44 438	305 425 661	3 055	12 078	103 368 335	580	7 820	68 944 524
各種商品卸売業	19	109	1 814 651	16	60	1 579 678	2	25	x
各種商品卸売業	19	109	1 814 651	16	60	1 579 678	2	25	x
繊維・衣服等卸売業	220	2 228	9 103 428	163	599	2 466 154	42	553	x
繊維品卸売業(衣服、身の回り品を除く)	41	248	1 479 408	31	99	747 055	9	123	x
衣服卸売業	100	1 187	5 283 988	72	286	1 119 265	18	221	772 983
身の回り品卸売業	79	793	2 340 032	60	214	599 834	15	209	1 144 727
飲食品卸売業	824	7 884	62 820 326	605	2 273	19 668 962	127	1 747	11 785 697
農畜産物・水産物卸売業	409	4 159	23 065 435	296	1 218	6 733 056	65	869	3 144 344
食料・飲料卸売業	415	3 725	39 754 891	309	1 055	12 935 906	62	878	8 641 353
建築材料、鉱物・金属材料等卸売業	986	6 933	74 902 155	800	3 241	43 141 216	127	1 711	18 964 614
建築材料卸売業	450	2 916	19 435 381	377	1 441	10 775 951	52	701	5 405 334
化学製品卸売業	214	1 514	12 277 649	174	721	6 648 568	27	364	2 461 919
石油・鉱物卸売業	99	851	20 944 684	72	303	13 228 245	17	231	3 807 023
鉄鋼製品卸売業	110	829	18 893 638	86	402	10 954 952	17	224	6 591 130
非鉄金属卸売業	13	72	441 740	11	49	x	2	23	x
再生資源卸売業	100	751	2 909 063	80	325	x	12	168	x
機械器具卸売業	1 030	8 862	56 161 528	800	3 378	22 540 382	150	2 008	17 172 671
産業機械器具卸売業	432	3 395	21 037 530	351	1 446	9 095 954	56	753	7 603 233
自動車卸売業	210	1 987	11 097 989	152	644	3 668 905	35	503	2 910 485
電気機械器具卸売業	239	2 262	16 078 396	181	794	6 116 285	37	479	5 266 143
その他の機械器具卸売業	149	1 218	7 947 613	116	494	3 659 238	22	273	1 392 810
その他の卸売業	883	7 672	65 678 495	671	2 527	13 971 943	132	1 776	x
家具・建具・じゅう器等卸売業	169	1 334	5 633 379	133	505	2 254 518	23	298	1 714 060
医薬品・化粧品等卸売業	213	2 602	26 025 964	137	465	1 809 641	41	560	x
紙・紙製品卸売業	67	466	3 687 252	53	214	1 341 874	13	180	x
他に分類されない卸売業	434	3 270	30 331 900	348	1 343	8 565 910	55	738	10 661 438
卸売業・管理、補助的事業所等	1 339	10 750	34 945 078	-	-	-	-	-	-
小売業計	16 873	112 965	163 873 443	10 883	33 410	54 006 809	1 161	15 554	31 574 320
各種商品小売業	57	4 258	14 448 390	23	69	103 247	7	80	x
百貨店、総合スーパー	26	4 073	14 125 818	-	-	-	-	-	-
その他の各種商品小売業(従業者が常時50人未満のもの)	31	185	322 572	23	69	103 247	7	80	x
織物・衣服・身の回り品小売業	1 547	6 201	9 189 785	1 437	4 326	5 425 868	85	1 053	2 326 314
呉服・服地・寝具小売業	212	726	739 766	199	560	510 646	13	166	229 120
男子服小売業	171	821	1 250 842	154	481	712 738	10	133	263 512
婦人・子供服小売業	701	2 870	4 664 827	651	1 956	2 597 806	36	447	1 247 480
靴・履物小売業	131	516	695 559	121	394	430 452	10	122	265 107
その他の織物・衣服・身の回り品小売業	332	1 268	1 838 791	312	935	1 174 226	16	185	321 095
飲食品小売業	3 528	28 266	38 308 992	2 782	7 452	7 833 989	411	5 750	6 885 412
各種食料品小売業	517	10 844	18 209 788	322	800	955 716	30	439	x
野菜・果実小売業	239	1 073	1 054 790	222	592	668 474	10	129	90 950
食肉小売業	115	443	474 826	108	328	340 494	5	65	x
鮮魚小売業	240	767	715 445	227	604	473 876	13	163	241 569
酒小売業	499	1 200	1 698 473	488	1 043	1 121 246	9	106	x
菓子・パン小売業	613	2 839	1 562 500	527	1 590	960 702	75	953	471 889
その他の飲食品小売業	1 305	11 100	14 593 170	888	2 495	3 313 481	269	3 895	4 793 953
機械器具小売業	2 084	11 327	28 237 011	1 822	5 940	9 357 496	162	2 092	6 596 642
自動車小売業	1 173	7 532	17 283 520	973	3 588	6 024 853	123	1 608	4 499 693
自転車小売業	191	376	203 248	191	376	203 248	-	-	-
機械器具小売業(自動車、自転車を除く)	720	3 419	10 750 243	658	1 976	3 129 395	39	484	2 096 949
その他の小売業	5 039	28 677	58 415 242	4 347	14 511	29 053 855	457	6 056	14 053 090
家具・建具・畳小売業	328	1 538	2 368 362	301	835	802 158	22	291	621 633
じゅう器小売業	249	650	437 783	246	613	415 049	3	37	22 734
医薬品・化粧品小売業	1 044	5 858	11 360 595	889	3 247	6 156 196	117	1 594	3 305 997
農耕用品小売業	255	1 162	2 063 645	237	819	1 452 036	15	199	x
燃料小売業	833	5 285	23 990 546	688	3 126	13 672 269	123	1 551	6 202 457
書籍・文房具小売業	509	5 393	3 920 157	341	1 269	1 373 490	72	1 005	871 446
スポーツ用品・がん具・娯楽用品・楽器小売業	302	1 450	2 513 839	264	755	1 119 484	29	370	683 301
写真機・時計・眼鏡小売業	256	936	1 245 933	249	790	792 114	5	58	x
他に分類されない小売業	1 263	6 405	10 514 382	1 132	3 057	3 271 059	71	951	1 942 352
無店舗小売業	539	2 802	9 004 909	472	1 112	2 232 354	39	523	x
通信販売・訪問販売小売業	382	2 314	7 473 786	325	815	1 528 057	33	444	x
自動販売機による小売業	94	285	1 210 014	88	162	471 392	3	44	444 892
その他の無店舗小売業	63	203	321 109	59	135	232 905	3	35	x
小売業・管理、補助的事業所等	4 079	31 434	6 269 114	-	-	-	-	-	-

注1 第102表 脚注参照

2 「管理、補助的事業所等」は従業者規模が決定できない事業所のため、従業者規模別の合計と内訳は一致しない。

3 この統計表中「-」は、該当のないものを示し、「X」は、事業所数が1又は2に関する数値であるため内容を秘匿した箇所である。なお、秘匿数字が推計できる場合には3以上の事業所についても秘匿した。



(単位 従業者数 人、販売額 万円)

20 ~ 29 人			30 ~ 49 人			50 ~ 99 人			100人以上		
事業所数	従業者数	年間商品販売額	事業所数	従業者数	年間商品販売額	事業所数	従業者数	年間商品販売額	事業所数	従業者数	年間商品販売額
524	12 301	41 245 452	316	11 903	47 733 613	174	12 235	45 780 355	63	9 918	35 431 504
147	3 498	25 141 165	112	4 159	30 808 251	50	3 590	29 002 608	18	2 543	13 215 700
1	24	x	-	-	-	-	-	-	-	-	-
1	24	x	-	-	-	-	-	-	-	-	-
2	46	x	6	207	696 699	3	247	x	4	576	2 730 290
1	26	x	-	-	-	-	-	-	-	-	-
-	-	-	5	177	x	2	169	x	3	334	x
1	20	x	1	30	x	1	78	x	1	242	x
42	984	11 201 961	27	959	8 170 250	20	1 413	9 621 036	3	508	2 372 420
15	353	2 188 772	18	627	3 375 644	14	984	x	1	108	x
27	631	9 013 189	9	332	4 794 606	6	429	x	2	400	x
35	844	4 220 693	18	700	6 805 941	6	437	1 769 691	-	-	-
12	285	1 408 474	4	138	x	5	351	x	-	-	-
9	213	1 106 889	3	130	x	1	86	x	-	-	-
5	130	361 727	5	187	3 547 689	-	-	-	-	-	-
4	96	821 630	3	107	525 926	-	-	-	-	-	-
-	-	-	-	-	-	-	-	-	-	-	-
5	120	521 973	3	138	x	-	-	-	-	-	-
28	662	3 539 668	38	1 429	7 370 835	8	570	2 554 075	6	815	2 983 897
10	252	1 576 170	10	371	1 705 413	2	151	x	3	422	x
8	172	701 377	12	461	2 318 888	3	207	1 498 334	-	-	-
6	140	x	10	369	1 835 643	3	212	x	2	268	x
4	98	x	6	228	1 510 891	-	-	-	1	125	x
39	938	5 759 664	23	864	7 764 526	13	923	x	5	644	5 129 093
8	198	579 151	2	77	x	2	144	x	1	112	x
16	385	3 690 513	12	469	6 574 251	4	296	4 896 559	3	427	x
-	-	-	-	-	-	1	72	x	-	-	-
15	355	1 490 000	9	318	x	6	411	x	1	105	x
377	8 803	16 104 287	204	7 744	16 925 362	124	8 645	16 777 747	45	7 375	22 215 804
-	-	-	1	36	x	11	888	2 200 157	15	3 185	11 925 661
-	-	-	-	-	-	11	888	2 200 157	15	3 185	11 925 661
-	-	-	1	36	x	-	-	-	-	-	-
15	377	675 959	7	250	358 944	3	195	402 700	-	-	-
-	-	-	-	-	-	-	-	-	-	-	-
4	97	88 416	3	110	186 176	-	-	-	-	-	-
8	206	x	4	140	172 768	2	121	x	-	-	-
-	-	-	-	-	-	-	-	-	-	-	-
3	74	x	-	-	-	1	74	x	-	-	-
162	3 744	4 692 607	71	2 802	4 583 566	77	5 302	8 735 799	25	3 216	5 577 619
39	964	1 708 821	45	1 733	2 829 179	58	4 034	6 606 673	23	2 874	x
5	119	x	-	-	-	1	61	x	1	172	x
2	50	x	-	-	-	-	-	-	-	-	-
-	-	-	-	-	-	-	-	-	-	-	-
2	51	x	-	-	-	-	-	-	-	-	-
8	176	83 125	3	120	46 784	-	-	-	-	-	-
106	2 384	2 490 048	23	949	1 707 603	18	1 207	x	1	170	x
54	1 273	4 335 566	37	1 330	5 263 635	8	557	x	1	135	x
47	1 114	3 298 480	24	831	x	6	391	x	-	-	-
-	-	-	-	-	-	-	-	-	-	-	-
7	159	1 037 086	13	499	x	2	166	x	1	135	x
129	3 011	5 510 858	81	3 101	6 188 167	22	1 526	x	3	472	x
2	41	x	-	-	-	2	134	x	1	237	x
-	-	-	-	-	-	-	-	-	-	-	-
32	738	1 568 301	5	157	x	-	-	-	1	122	x
1	21	x	1	30	x	1	93	x	-	-	-
16	367	1 684 579	5	178	x	1	63	x	-	-	-
52	1 254	661 813	38	1 454	799 441	6	411	213 967	-	-	-
4	86	158 198	3	122	x	2	117	x	-	-	-
-	-	-	2	88	x	-	-	-	-	-	-
22	504	1 262 820	27	1 072	2 097 403	10	708	x	1	113	x
17	398	889 297	7	225	x	3	177	x	1	367	x
14	319	595 567	6	192	x	3	177	x	1	367	x
3	79	293 730	-	-	-	-	-	-	-	-	-
-	-	-	1	33	x	-	-	-	-	-	-
-	-	-	-	-	-	-	-	-	-	-	-

資料：県統計分析課「平成24年経済センサス - 活動調査結果表（卸売業・小売業）」

## 104 市町村別従業者規模別事業所数、従業者数、年間商品販売額

平成24年

市町村	合 計			9 人 以 下			10 人 ~ 19 人			20
	事業所数	従業者数	年間商品販売額	事業所数	従業者数	年間商品販売額	事業所数	従業者数	年間商品販売額	事業所数
県 計	22 174	157 403	469 299 104	13 938	45 488	157 375 144	1 741	23 374	100 518 844	524
市 計	20 912	150 382	447 682 635	13 054	42 926	151 619 196	1 667	22 361	96 473 256	495
郡 計	1 262	7 021	21 616 469	884	2 562	5 755 948	74	1 013	4 045 588	29
岡 山 市	8 573	72 115	276 764 630	4 825	16 989	85 835 731	798	10 752	56 308 247	240
倉 敷 市	4 990	37 189	96 295 404	2 947	9 754	35 925 380	417	5 610	24 795 867	128
津 山 市	1 481	9 769	20 367 801	1 050	3 616	7 524 400	111	1 499	3 999 879	43
玉 野 市	629	3 153	7 936 422	465	1 331	2 132 041	43	548	1 341 900	7
笠 岡 市	560	3 259	6 780 974	394	1 178	2 783 781	39	517	1 519 170	10
井 原 市	504	2 529	3 783 019	370	1 123	1 732 584	24	324	1 180 308	5
総 社 市	543	3 671	5 762 324	357	1 143	2 144 683	43	548	1 364 968	9
高 梁 市	527	2 475	3 753 172	404	1 204	2 081 448	29	373	952 232	5
新 見 市	459	2 132	3 512 313	339	983	2 084 690	28	355	771 757	7
備 前 市	570	2 715	5 221 045	386	1 049	1 717 237	32	430	1 457 552	6
瀬 戸 内 市	322	2 187	3 605 428	206	661	1 328 015	15	206	243 553	10
赤 磐 市	306	2 039	3 179 540	204	614	1 123 455	19	277	601 462	7
真 庭 市	770	3 593	5 445 054	594	1 776	2 782 081	36	476	956 461	7
美 作 市	370	1 741	2 469 313	287	860	1 503 794	12	171	225 568	3
浅 口 市	308	1 815	2 806 196	226	645	919 876	21	275	754 332	8
和 気 郡										
和 気 町	152	729	864 689	101	298	400 931	6	68	98 234	3
都 窪 郡										
早 島 町	139	1 124	10 489 373	89	303	1 964 292	10	155	2 382 543	7
浅 口 郡										
里 庄 町	93	619	1 079 667	51	152	258 477	15	189	476 950	2
小 田 郡										
矢 掛 町	190	904	1 200 920	143	391	565 613	9	124	205 212	3
真 庭 郡										
新 庄 村	14	43	31 213	10	35	30 985	-	-	-	-
苦 田 郡										
鏡 野 町	116	1 164	4 840 011	82	236	678 180	7	92	215 840	2
勝 田 郡										
勝 央 町	112	609	1 283 653	84	263	693 395	6	90	318 913	4
奈 義 町	65	299	304 931	46	145	214 267	3	40	x	2
英 田 郡										
西 栗 倉 村	16	93	87 525	12	27	59 927	2	34	x	-
久 米 郡										
久 米 南 町	69	323	321 713	51	124	181 306	7	108	x	1
美 咲 町	143	515	554 258	111	297	354 349	5	63	135 810	2
加 賀 郡										
吉 備 中央 町	153	599	558 516	104	291	354 226	4	50	67 121	3

注) 第102表 脚注参照

(単位 従業者数 人、金額 万円)

人 ～ 29 人			30 人 ～ 49 人			50 人 ～ 99 人			100人以上			管理、補助の事業所等		
従業者数	年間商品販売額	事業所数	従業者数	年間商品販売額	事業所数	従業者数	年間商品販売額	事業所数	従業者数	年間商品販売額	事業所数	従業者数	年間商品販売額	
12 301	41 245 452	316	11 903	47 733 613	174	12 235	45 780 355	63	9 918	35 431 504	5 418	42 184	41 214 192	
11 627	38 714 692	303	11 425	44 686 931	166	11 772	x	61	9 389	x	5 166	40 882	40 787 578	
674	2 530 760	13	478	3 046 682	8	463	x	2	529	x	252	1 302	426 614	
5 642	22 647 910	169	6 304	25 622 089	84	6 045	31 060 300	32	5 089	22 176 275	2 425	21 294	33 114 078	
2 986	8 807 362	79	2 995	11 624 818	44	3 045	7 166 158	15	2 407	5 673 934	1 360	10 392	2 301 885	
1 011	3 576 778	14	571	2 040 487	10	693	1 751 130	3	451	960 114	250	1 928	515 013	
167	366 108	7	279	3 198 541	3	225	x	1	105	x	103	498	458 719	
231	324 266	3	139	160 648	3	229	x	1	102	x	110	863	1 343 804	
111	279 076	2	81	x	-	-	-	1	102	x	102	788	334 622	
209	393 839	9	340	612 212	3	176	x	2	359	x	120	896	119 116	
126	139 707	2	81	x	1	90	x	-	-	-	86	601	303 971	
169	x	-	-	-	2	126	x	-	-	-	83	499	148 613	
134	378 867	2	70	x	4	261	599 029	1	115	x	139	656	692 047	
244	437 301	1	32	x	2	163	x	1	173	x	87	708	413 616	
175	299 525	5	165	227 331	2	141	x	2	255	x	67	412	174 161	
175	396 957	4	144	143 472	2	137	x	1	116	x	126	769	779 884	
63	96 880	3	122	204 687	2	130	x	1	115	x	62	280	49 240	
184	316 515	3	102	246 443	4	311	530 221	-	-	-	46	298	38 809	
74	x	1	37	x	1	62	x	-	-	-	40	190	62 908	
165	1 860 323	2	94	x	2	120	x	-	-	-	29	287	16 144	
43	x	1	38	x	1	50	x	-	-	-	23	147	119 921	
71	103 253	2	75	x	2	108	x	-	-	-	31	135	42 588	
-	-	-	-	-	-	-	-	-	-	-	4	8	228	
54	x	3	108	91 759	1	73	x	2	529	x	19	72	70 292	
86	x	1	30	x	1	50	x	-	-	-	16	90	34 907	
49	x	-	-	-	-	-	-	-	-	-	14	65	9 665	
-	-	1	30	x	-	-	-	-	-	-	1	2	x	
24	x	-	-	-	-	-	-	-	-	-	10	67	x	
42	x	1	35	x	-	-	-	-	-	-	24	78	16 997	
66	x	1	31	x	-	-	-	-	-	-	41	161	46 079	

資料：県統計分析課「平成24年経済センサス - 活動調査結果表（卸売業・小売業）」

## 105 市町村別卸売業、小売業別事業所数、従業者数、年間商品販売額

平成24年

(単位 従業者数 人、金額 万円)

市 町 村	合 計			卸 売 業			小 売 業		
	事業所数	従業者数	年間商品販売額	事業所数	従業者数	年間商品販売額	事業所数	従業者数	年間商品販売額
県 計	22 174	157 403	469 299 104	5 301	44 438	305 425 661	16 873	112 965	163 873 443
市 計	20 912	150 382	447 682 635	5 102	42 973	294 352 241	15 810	107 409	153 330 394
郡 計	1 262	7 021	21 616 469	199	1 465	11 073 420	1 063	5 556	10 543 049
岡 山 市	8 573	72 115	276 764 630	2 770	26 400	205 903 507	5 803	45 715	70 861 123
倉 敷 市	4 990	37 189	96 295 404	1 123	8 646	57 855 369	3 867	28 543	38 440 035
津 山 市	1 481	9 769	20 367 801	341	2 421	9 402 546	1 140	7 348	10 965 255
玉 野 市	629	3 153	7 936 422	93	564	4 067 379	536	2 589	3 869 043
笠 岡 市	560	3 259	6 780 974	117	726	3 723 867	443	2 533	3 057 107
井 原 市	504	2 529	3 783 019	74	332	1 469 730	430	2 197	2 313 289
総 社 市	543	3 671	5 762 324	67	623	1 743 245	476	3 048	4 019 079
高 梁 市	527	2 475	3 753 172	74	400	1 304 119	453	2 075	2 449 053
新 見 市	459	2 132	3 512 313	70	310	1 152 479	389	1 822	2 359 834
備 前 市	570	2 715	5 221 045	97	751	2 791 945	473	1 964	2 429 100
瀬 戸 内 市	322	2 187	3 605 428	53	619	1 928 457	269	1 568	1 676 971
赤 磐 市	306	2 039	3 179 540	48	232	324 048	258	1 807	2 855 492
真 庭 市	770	3 593	5 445 054	101	495	1 650 967	669	3 098	3 794 087
美 作 市	370	1 741	2 469 313	39	220	412 205	331	1 521	2 057 108
浅 口 市	308	1 815	2 806 196	35	234	622 378	273	1 581	2 183 818
和 気 郡									
和 気 町	152	729	864 689	18	55	74 548	134	674	790 141
都 窪 郡									
早 島 町	139	1 124	10 489 373	60	777	9 494 449	79	347	994 924
浅 口 郡									
里 庄 町	93	619	1 079 667	21	156	323 380	72	463	756 287
小 田 郡									
矢 掛 町	190	904	1 200 920	18	63	81 654	172	841	1 119 266
真 庭 郡									
新 庄 村	14	43	31 213	2	5	x	12	38	x
苫 田 郡									
鏡 野 町	116	1 164	4 840 011	19	91	477 769	97	1 073	4 362 242
勝 田 郡									
勝 央 町	112	609	1 283 653	19	106	427 013	93	503	856 640
奈 義 町	65	299	304 931	6	32	4 637	59	267	300 294
英 田 郡									
西 栗 倉 村	16	93	87 525	2	4	x	14	89	x
久 米 郡									
久 米 南 町	69	323	321 713	9	45	57 124	60	278	264 589
美 咲 町	143	515	554 258	6	22	27 179	137	493	527 079
加 賀 郡									
吉 備 中央 町	153	599	558 516	19	109	97 516	134	490	461 000

注) 第102表 脚注参照

資料：県統計分析課「平成24年経済センサス - 活動調査結果表（卸売業・小売業）」

## 106 産業分類別、販売先別販売額

平成19年

(単位 金額 万円)

産業分類	販売先 事業所数	販売先別販売額					
		計	本支店間移動	卸売業者へ	小売業者へ	産業用使用者 その他へ	国外 (直接輸出)
県計	4 529	309 980 972	10 069 702	89 620 623	108 184 451	101 058 638	1 047 558
卸売業計	3 908	306 854 311	9 957 209	89 030 736	106 466 289	100 352 534	1 047 543
各種商品卸売業	13	1 170 926	-	412 058	68 726	690 142	-
繊維・衣服等卸売業	230	14 989 723	2 194 666	4 868 808	6 439 715	1 167 842	318 692
飲食料品卸売業	802	78 478 635	3 395 972	24 424 803	43 173 530	7 476 980	7 350
建築材料、鉱物・金属材料等卸売業	952	76 315 021	728 498	21 561 299	13 563 316	40 324 013	137 895
機械器具卸売業	1 073	72 587 972	1 319 223	21 946 687	20 168 769	28 631 860	521 433
その他の卸売業	838	63 312 034	2 318 850	15 817 081	23 052 233	22 061 697	62 173
小売業計	621	3 126 661	112 493	589 887	1 718 162	706 104	15
各種商品小売業	2	x	-	x	x	-	-
織物・衣服身の回り品小売業	32	71 080	-	17 702	44 036	9 342	-
飲食料品小売業	183	440 320	52 270	68 640	277 300	42 110	-
自動車自転車小売業	142	x	12 938	x	x	292 014	-
家具・じゅう器家庭用機械器具小売業	59	282 125	13 572	11 878	40 362	216 298	15
その他の小売業	203	1 289 960	33 713	221 426	888 481	146 340	-

注) 1 第102表 脚注参照

2 代理商及び仲立業を除く。

資料：県統計分析課「商業統計調査」

## 107 主要観光地別推計観光客数

(単位 千人)

観 光 地	観 光 客 数				
	平成21年	22	23	24	25
総 数	23 806	25 142	23 371	23 727	23 947
後 楽 園	739	697	664	631	673
岡 山 市 中 心 部	1 114	1 635	903	909	927
岡 山 市 ・ 吉 備 路	1 702	1 700	1 664	1 697	1 667
岡 山 市 ・ 西 大 寺	449	177	96	100	113
岡 山 市 郊 外	831	421	777	981	1 022
倉 敷 美 観 地 区	3 147	3 506	3 230	3 440	3 408
鷺 羽 山 と そ の 周 辺	1 485	1 735	1 362	1 759	1 818
由 加 山	269	334	280	331	379
玉 島 ・ 円 通 寺	51	71	37	56	81
津 山 ・ 鶴 山 公 園	632	585	694	649	739
王 子 が 岳	406	380	398	419	430
玉 野 ・ 渋 川	2 131	2 263	2 084	1 910	1 936
笠 岡 ・ 笠 岡 諸 島	133	162	127	137	151
井 原 ・ 田 中 苑	162	175	169	168	177
吉 備 路 ・ 備 中 国 分 寺	500	502	498	487	481
総 社 ・ 宝 福 寺	212	514	392	204	219
高 梁 ・ 備 中 松 山 城	472	354	396	331	329
成 羽 ・ 吹 屋	176	180	155	160	154
有 漢 ・ 常 山 公 園	79	70	65	58	65
新 見 ・ 井 倉 峡	293	287	292	295	318
備 前 ・ 閑 谷 学 校	320	325	285	282	221
日 生 ・ 日 生 諸 島	444	423	422	421	252
吉 永 ・ 八 塔 寺 ぷ る さ と 村	71	75	79	86	73
牛 窓	186	194	223	236	272
邑 久 ・ 黒 井 山	406	373	349	313	294
吉 井	305	299	300	287	283
勝 山 ・ 神 庭 の 滝	156	147	149	149	231
落 合 ・ 醍 醐 桜	154	138	115	85	95
湯 原 ・ 湯 原 温 泉	583	641	613	538	543
蒜 山 高 原	2 462	2 609	2 835	2 737	2 642
東 栗 倉 ・ 愛 の 村 パ ー ク	81	40	35	47	42
美 作 ・ 湯 郷 温 泉	905	895	954	936	943
英 田 ・ 岡 山 国 際 サ ー キ ャ ッ ト	139	126	124	122	91
鴨 方 ・ 竹 林 寺 山	76	66	53	61	63
奥 津 ・ 奥 津 温 泉	175	193	168	155	144
上 齋 原 ・ 恩 原 高 原	180	185	228	210	229
勝 央 ・ ノ ー ス ヴ ィ レ ッ ジ	255	179	231	446	529
西 栗 倉 ・ 道 の 駅 あ わ く ら ん ど	186	196	156	154	175
旭 ・ ま き ば の 館	129	101	79	91	83
賀 陽 ・ 吉 備 高 原 都 市	132	99	92	93	87
そ の 他	1 478	2 090	1 598	1 556	1 568

注) 1 延べ人数で表示している。

資料：県観光課「岡山県観光客動態調査報告書」

2 観光客数が年間50万人を超える施設のみ一集計区域とし、それ以外のものは、近隣の区域をまとめて一集計区域とした。

## 108 発地別県外観光客数

(単位 千人)

年次	総数	近畿	中国	四国	関東	中部	九州・沖縄	その他
平成 21 年	11 840	5 519	3 250	1 481	486	641	264	199
22	12 906	6 015	3 542	1 615	530	699	288	217
23	12 391	5 600	3 212	1 492	661	799	417	210
24	12 208	5 673	3 325	1 619	578	601	316	96
25	11 955	5 380	3 231	1 577	620	607	270	270

注) 1 延べ人数で表示している。

2 その他は東北・北海道・海外等である。

資料：県観光課「岡山県観光客動態調査報告書」

## 109 旅券発給状況

(単位 件)

年 月	発 行 件 数			
	総 数	男	女	
平成 21 年		45 828	21 635	24 193
22		47 180	22 315	24 865
23		46 434	21 609	24 825
24		45 847	21 612	24 235
25		38 773	18 683	20 090
年代別				
0～19歳		8 172	3 651	4 521
20～29歳		9 986	4 430	5 556
30～39歳		6 249	3 452	2 797
40～49歳		4 580	2 565	2 015
50～59歳		4 200	1 978	2 222
60～69歳		3 966	1 888	2 078
70～79歳		1 308	611	697
80歳以上		312	108	204

注) 新規申請に基づき旅券を発行した件数である。

資料：県国際課「岡山県の旅券発給状況」

## 110 普通営業倉庫利用状況

## (1) 入庫高及び保管残高

(単位 千t)

年 月	合 計		1～3類倉庫		野積倉庫		貯蔵倉庫		危険品倉庫	
	入庫高	残高	入庫高	残高	入庫高	残高	入庫高	残高	入庫高	残高
平成21年	339.5	582.8	214.9	420.0	2.3	2.0	119.1	152.9	3.1	8.0
22	357.5	561.9	235.6	397.3	2.6	1.6	116.0	155.6	3.3	7.4
23	368.8	581.7	247.7	427.8	1.7	1.1	115.7	144.0	3.8	8.8
24	348.7	624.0	219.1	457.1	2.5	1.7	124.5	157.2	2.6	7.9
25	<b>329.8</b>	<b>611.2</b>	<b>201.5</b>	<b>436.2</b>	<b>1.3</b>	<b>1.4</b>	<b>124.1</b>	<b>165.9</b>	<b>2.8</b>	<b>7.7</b>
25年1月	317.7	643.4	186.3	473.4	0.7	0.6	128.3	160.7	2.4	8.8
2	296.3	612.4	188.7	455.7	0.5	0.6	104.7	147.5	2.4	8.6
3	348.6	615.3	189.7	422.8	1.9	1.7	154.4	183.6	2.6	7.2
4	330.1	605.2	198.5	421.4	2.7	2.2	122.7	173.9	6.2	7.7
5	342.9	620.1	204.7	435.9	1.1	1.3	134.5	175.3	2.6	7.5
6	305.8	609.8	183.0	424.7	0.3	0.8	120.3	176.9	2.2	7.5
7	338.0	614.3	200.6	419.0	1.5	1.6	133.6	186.1	2.4	7.6
8	284.3	593.2	197.3	431.2	0.9	1.6	84.0	152.8	2.1	7.5
9	331.6	600.7	202.0	428.0	2.3	2.6	125.0	162.9	2.3	7.2
10	365.6	603.4	225.7	434.4	1.9	2.1	135.1	159.9	2.8	7.0
11	342.0	609.0	219.2	444.5	1.0	1.2	119.0	155.9	2.8	7.5
12	354.3	608.1	222.8	443.8	0.4	0.9	128.1	155.4	2.9	8.0

## (2) 品目別保管残高 (1～3類倉庫)

(単位 千t)

年 月	合 計	農水産品	金 属	金属製品 ・ 機械	窯業品	化 学 工 業 品	紙 パ ル プ	織 維 工 業 品	食 料 工 業 品	雑工業品	雑 品
22	397.3	31.7	19.9	22.7	3.8	178.5	13.2	16.1	30.5	31.0	50.0
23	427.8	39.4	21.9	25.1	4.8	193.3	12.0	16.4	31.2	28.3	55.4
24	456.2	32.7	38.3	21.4	5.9	206.2	17.5	17.9	35.7	36.5	60.2
25	<b>436.2</b>	<b>28.2</b>	<b>18.1</b>	<b>19.5</b>	<b>6.2</b>	<b>220.2</b>	<b>9.8</b>	<b>16.0</b>	<b>33.5</b>	<b>35.8</b>	<b>48.9</b>
25年1月	473.4	31.9	20.5	22.2	6.9	238.0	10.7	18.5	31.6	41.0	52.1
2	455.7	30.6	18.1	23.2	6.3	229.1	11.5	17.7	31.4	39.3	48.5
3	422.8	28.4	18.0	20.3	6.6	218.7	10.5	15.5	29.3	34.2	41.3
4	421.4	27.0	19.1	19.6	6.5	210.7	15.4	17.0	29.6	32.5	43.9
5	435.9	25.1	19.0	19.3	6.2	223.0	11.7	16.7	33.9	32.3	48.8
6	424.7	25.1	17.9	18.8	6.8	216.0	11.1	16.0	31.6	32.6	48.7
7	419.0	26.7	17.3	18.4	6.4	208.6	7.6	16.0	32.4	34.3	51.3
8	431.2	23.6	17.1	18.4	6.1	222.2	7.8	15.7	30.1	37.1	53.0
9	428.0	24.1	16.6	18.6	5.8	216.5	7.6	14.9	32.9	36.8	54.2
10	434.4	27.1	16.4	17.8	5.8	216.9	8.2	14.8	37.8	35.7	54.0
11	444.5	32.8	18.4	18.6	5.6	219.1	7.9	14.7	42.9	37.0	47.5
12	443.8	35.8	18.5	18.3	5.4	224.1	8.0	14.1	38.5	37.3	43.8

注) 各年の数値は、「月平均保管残高」

資料：岡山県倉庫協会



## 111 品目別大阪市中央卸売市場出荷状況

(単位 金額 千円、数量 kg)

年 月	合 計		生 鮮 水 産 物		加 工 水 産 物	
	数 量	金 額	数 量	金 額	数 量	金 額
平成21年	7 789 511	3 463 510	377 384	398 820	682 734	414 111
22	6 540 914	3 406 406	345 932	392 272	579 684	365 977
23	6 127 135	3 126 064	405 775	393 765	355 951	233 250
24	6 588 521	3 216 226	445 603	372 864	404 340	246 346
25	6 213 945	3 211 974	440 992	360 735	208 249	181 899
25年 1月	444 631	156 078	86 387	73 118	17 941	12 994
2	415 038	152 957	79 571	52 727	31 045	35 889
3	215 735	117 317	47 226	25 495	49 451	43 010
4	204 607	95 125	4 426	8 900	19 529	13 194
5	488 350	151 696	7 587	9 777	16 316	9 484
6	400 027	147 585	4 098	5 537	12 897	10 832
7	559 197	313 410	6 236	8 325	6 443	5 454
8	737 049	428 143	4 908	7 987	9 394	7 873
9	776 487	573 089	2 904	5 441	5 443	4 368
10	791 968	585 311	7 944	8 592	6 381	5 725
11	481 586	255 468	74 726	65 300	16 946	11 868
12	699 270	235 795	114 979	89 536	16 463	21 208

年 月	野 菜		果 実	
	数 量	金 額	数 量	金 額
平成21年	5 182 563	1 338 498	1 546 830	1 312 081
22	4 252 186	1 271 966	1 363 112	1 376 191
23	4 137 502	1 242 244	1 227 907	1 256 805
24	4 239 919	1 189 874	1 601 187	1 407 141
25	4 047 818	1 171 920	1 516 886	1 497 420
25年 1月	338 767	69 262	1 536	704
2	304 422	64 341	-	-
3	119 058	48 812	-	-
4	180 494	72 057	158	974
5	462 446	124 447	2 001	7 988
6	363 891	83 422	19 141	47 794
7	434 864	112 927	111 654	186 704
8	506 385	155 635	216 362	256 648
9	251 927	117 494	516 213	445 786
10	241 999	127 711	535 644	443 283
11	305 082	92 800	84 832	85 500
12	538 483	103 012	29 345	22 039

資料：県農産課「大阪市中央卸売市場年報」

注) 大阪市中央卸売市場における岡山県産農水産物の各年中の取扱品をまとめたものである。

## 112 税関支署別輸出額

(単位 金額 千円)

年次・品名	水島税関支署			宇野税関支署			岡山空港出張所		
	単位	数量	金額	単位	数量	金額	単位	数量	金額
平成21年			744 068 421			93 427 020			3 968 434
22			944 662 868			105 070 846			3 728 265
23			1 023 924 879			77 795 223			2 365 770
24			910 506 489			70 632 376			1 790 588
25			955 265 649			64 994 469			2 373 620
食料品及び動物			298 948			-			83 991
飲料及びたばこ			1 397			-			-
食料に適さない原材料			23 414 055			1 174 081			-
鉱物性燃料			76 956 551			-			227
石油及び同製品			76 813 650						
動植物性油脂	MT	0	1 533			-			-
化学製品			303 422 715			2 344 378			22 208
元素及び化合物			247 729 968						
有機化合物			244 661 878						
キシレン	KG	626 927 283	88 918 979						
染料・なめし剤及び着色剤				MT	4 094	1 274 396			
原料別製品			349 253 731			1 448 469			422 047
ゴム製品							MT	40	254 026
織物用糸及び繊維製品									92 804
織物									91 817
綿織物							SM	138 747	88 960
鉄鋼	MT	4 339 097	274 390 149						
鉄鋼のフラットロール製品	MT	2 649 454	189 339 238						
その他のフラットロール製品	MT	1 964 322	117 560 452						
機械類及び輸送用機器			197 618 440			59 973 833			1 796 613
一般機械						29 761 875			1 368 440
原動機				KG	24 606 211	23 995 435			
内燃機関				KG	23 842 701	21 082 986			
その他				KG	23 842 701	21 082 986			
金属加工機械									105 622
加熱用・冷却用機器						4 279 693			
半導体等製造装置							KG	16 128	574 380
電気機器									424 438
半導体等電子部品									118 564
IC							NO	58 059 899	118 564
輸送用機器			163 578 785			30 167 645			
自動車	NO	94 915	112 370 496						
乗用車	NO	89 826	107 044 743						
船舶類				NO	9	30 167 645			
船舶				NO	9	30 167 645			
貨物船				NO	9	30 167 645			
雑製品			1 140 180			51 134			29 493
特殊取扱品			3 158 099			2 574			19 041

注) 数量単位略語

KL キロリットル (Kilo-Litres)  
 KG キログラム (Kilo-Grammes)  
 MT トン (Metric Tons)  
 NO 個、本、枚、頭、羽、匹、台、両、機、隻、着 (Raw Number)  
 DZ ダース (Dozen)  
 SM 平方メートル (Square Metres)

資料：神戸税関「外国貿易年表」

# 113 税関支署別輸入額

(単位 金額 千円)

年次・品名	水島税関支署			宇野税関支署			岡山空港出張所		
	単位	数量	金額	単位	数量	金額	単位	数量	金額
平成21年			1 051 944 053			345 983 061			563 024
22			1 296 542 769			434 872 278			1 124 969
23			1 635 747 166			463 405 384			719 511
24			1 510 716 908			362 548 158			696 458
25			1 809 483 594			425 066 988			160 997
<b>食料品及び動物</b>			53 436 718			259 797			20 751
魚介類及び同調製品							MT	5	18 494
魚介類(生鮮・冷凍)							KG	5 238	18 494
甲殻類及び軟体動物							KG	5 238	18 494
<b>飲料及びたばこ</b>			242 688			271 995			-
<b>食料に適さない原材料</b>			211 651 838			409 040 312			-
粗鉱物				MT	123 887	3 167 521			
粗鉱物(除りん鉱石)				MT	123 887	3 167 521			
金属鉱及びびくず	MT	14 521 677	180 697 431	MT	1 705 520	404 208 710			
鉄鉱石	MT	14 184 416	171 938 704						
非鉄金属鉱				MT	1 704 065	341 170 972			
銅鉱				MT	1 703 885	341 141 948			
非鉄卑金属くず				MT	1 455	63 037 738			
灰・鉱さい及びそのほかのかす				MT	1 455	63 037 738			
<b>鉱物性燃料</b>			1 377 400 866			138 871			-
石炭・コークス及びびれん炭	MT	7 072 257	105 449 866						
石炭	MT	6 738 468	95 113 134						
石油及び同製品			1 160 569 960						
原油及び粗油	KL	13 592 990	915 280 867						
石油製品			245 289 093						
揮発油	KL	3 063 019	197 262 271						
天然ガス及び製造ガス	MT	1 435 003	111 381 040						
石油ガス類	MT	1 435 003	111 381 040						
<b>動植物性油脂</b>	MT	62	10 445			-			-
<b>化学製品</b>			46 747 517			4 838 210			1 540
元素及び化合物						3 776 346			
無機化合物				MT	58 532	3 776 346			
<b>原料別製品</b>			49 395 050			7 425 128			7 566
非金属鉱物製品						5 851 354			
<b>機械類及び輸送用機器</b>			32 457 370			3 092 225			45 830
一般機械									11 903
電気機器									33 376
電器計測機器									29 442
<b>雑製品</b>			29 450 772			450			81 480
衣類及び同付属品									60 711
衣類							DZ	767	15 718
男子用衣類							DZ	317	7 842
女子用及び乳幼児用衣類							DZ	450	7 876
<b>特殊取扱品</b>			8 690 330			-			3 830

注) 第112表 脚注参照

資料: 神戸税関「外国貿易年表」

## 13 金 融

## 114 金 融 機 関 数

平成26年3月末現在

市 郡	銀 行			農 業 協 同 組 合			漁業協同組合 組 合 単 位 組 合	信 用 組 合	生 命 保 險	証 会 社
	本 店	支 店	出張所	県 連	県連支所	単 位 組 合				
総 数	2	210	8	-	-	9	-	18	176	27
市 計	2	199	7	-	-	9	-	16	176	27
岡 山 市	2	92	3	-	-	2	-	3	85	15
北 区	2	63	2	-	-	1	-	…	…	15
中 区	-	12	-	-	-	-	-	…	…	-
東 区	-	6	1	-	-	1	-	…	…	-
南 区	-	11	-	-	-	-	-	…	…	-
倉 敷 市	-	42	3	-	-	2	-	5	37	7
津 山 市	-	12	1	-	-	1	-	-	18	2
玉 野 市	-	7	-	-	-	-	-	-	5	1
笠 岡 市	-	4	-	-	-	-	-	4	4	1
井 原 市	-	5	-	-	-	-	-	2	1	-
総 社 市	-	4	-	-	-	-	-	-	5	-
高 梁 市	-	4	-	-	-	1	-	-	3	-
新 見 市	-	3	-	-	-	1	-	-	4	-
備 前 市	-	4	-	-	-	-	-	-	4	-
瀬 戸 内 市	-	3	-	-	-	-	-	-	1	-
赤 磐 市	-	5	-	-	-	-	-	-	2	-
真 庭 市	-	7	-	-	-	1	-	-	4	-
美 作 市	-	4	-	-	-	1	-	-	2	-
浅 口 市	-	3	-	-	-	-	-	2	1	-
郡 計	-	11	1	-	-	-	-	2	-	-
和 気 郡	-	2	-	-	-	-	-	-	-	-
都 窪 郡	-	2	-	-	-	-	-	-	-	-
浅 口 郡	-	1	-	-	-	-	-	1	-	-
小 田 郡	-	2	1	-	-	-	-	1	-	-
真 庭 郡	-	-	-	-	-	-	-	-	-	-
苫 田 郡	-	-	-	-	-	-	-	-	-	-
勝 田 郡	-	1	-	-	-	-	-	-	-	-
英 田 郡	-	-	-	-	-	-	-	-	-	-
久 米 郡	-	1	-	-	-	-	-	-	-	-
加 賀 郡	-	2	-	-	-	-	-	-	-	-

資料：(一社)岡山県銀行協会、県組合指導課、岡山県信用組合協会、(一社)生命保険協会岡山県協会、日本証券業協会中国地区協会

## 115 通貨流通高

(単位 億円)

年 月	全 国 通 貨 流 通 高			日 本 銀 行 岡 山 支 店		
	総 額	日本銀行券 発行高	貨 幣 流 通 高	日 本 銀 行 券		
				還 取 高	発 行 高	
平成16年12月末	824 483	779 564	44 919	524	1 645	
17	837 728	792 705	45 022	420	1 511	
18	843 652	798 367	45 285	425	1 465	
19	858 551	812 777	45 773	486	1 488	
20	860 687	814 783	45 903	391	1 472	
平成21年1月末	814 211	768 494	45 716	1 027	354	
2	814 642	769 222	45 419	481	691	
3	814 215	768 977	45 237	560	731	
4	828 691	783 341	45 349	435	817	
5	809 322	764 061	45 260	619	469	
6	812 533	767 394	45 139	425	653	
7	809 064	763 910	45 154	430	579	
8	806 864	761 677	45 186	415	629	
9	804 435	759 173	45 262	499	614	
10	807 713	762 486	45 227	428	626	
11	808 003	762 690	45 313	430	628	
12	855 106	809 542	45 564	323	1 277	
平成22年1月末	814 433	769 041	45 392	863	388	
2	816 004	770 889	45 114	428	664	
3	818 524	773 527	44 996	569	790	
4	835 049	789 890	45 159	406	837	
5	813 433	768 325	45 107	670	416	
6	817 675	772 712	44 963	392	582	
7	817 950	772 944	45 005	445	547	
8	814 662	769 637	45 024	499	609	
9	813 572	768 546	45 025	393	557	
10	820 067	775 013	45 053	398	622	
11	821 778	776 635	45 143	340	613	
12	868 556	823 143	45 413	311	1 263	
平成23年1月末	830 731	785 428	45 302	779	505	
2	833 300	788 218	45 081	484	540	
3	854 266	809 230	45 036	510	668	
4	856 830	811 619	45 210	373	764	
5	833 510	788 405	45 104	669	447	
6	837 849	792 915	44 933	377	649	
7	838 613	793 626	44 986	414	574	
8	836 898	791 873	45 025	487	695	
9	833 864	788 829	45 035	470	537	
10	837 998	792 955	45 042	402	669	
11	839 763	794 607	45 155	393	557	
12	885 465	839 968	45 497	343	1 343	
平成24年1月末	847 232	801 881	45 350	820	271	
2	850 047	804 950	45 096	395	577	
3	853 452	808 428	45 024	385	653	
4	866 762	821 595	45 166	414	746	
5	847 612	802 534	45 077	663	505	
6	857 200	812 213	44 987	299	594	
7	856 184	811 103	45 080	374	557	
8	855 859	810 681	45 177	384	541	
9	854 476	809 287	45 189	332	433	
10	857 851	812 641	45 210	308	539	
11	862 659	817 300	45 359	294	532	
12	912 308	866 533	45 775	215	1 219	
平成25年1月末	872 018	826 399	45 618	724	315	
2	874 452	829 031	45 420	268	515	
3	879 120	833 782	45 337	313	580	
4	890 981	845 445	45 536	313	715	
5	874 863	829 357	45 505	502	441	
6	884 254	838 806	45 447	271	619	
7	881 455	835 903	45 551	355	585	
8	883 878	838 256	45 632	359	622	
9	881 425	835 762	45 662	324	541	
10	887 398	841 708	45 690	318	658	
11	892 321	846 465	45 856	299	596	
12	947 696	901 431	46 265	242	1 401	

注) 数値は、単位未満切り捨てである。

資料：日本銀行岡山支店

## 116 金融機関別預金及び貸出残高

年 月	銀 行								
	預 金			残 高					
	総 額	一 般	そ の 他	種 類 別					
				定 期 性		要 求 性			
定期預金				定期積金	納税準備金	当座預金	普通預金	通知預金	
平成21年末	6 522 399	6 360 040	162 359	3 130 260	16 270	673	243 262	2 842 645	43 770
22	6 626 354	6 439 221	187 133	3 109 209	14 762	610	243 275	2 984 467	33 724
23	6 869 056	6 652 911	216 145	3 119 771	14 029	701	267 080	3 195 323	24 616
24	7 008 410	6 788 814	219 596	3 128 422	13 479	944	268 818	3 331 815	15 226
25	7 235 978	7 047 411	188 567	3 072 250	12 305	744	276 816	3 618 051	16 281
24年7月末	6 868 922	6 613 710	255 212	3 128 878	14 283	866	218 033	3 210 819	20 300
8	6 868 717	6 616 999	251 718	3 137 100	14 318	862	219 837	3 208 792	17 567
9	6 903 028	6 671 542	231 486	3 128 861	14 427	919	261 277	3 233 107	18 921
10	6 887 652	6 663 457	224 195	3 122 166	14 613	894	222 485	3 236 161	20 608
11	6 901 645	6 647 896	253 749	3 109 985	14 385	895	228 582	3 246 020	18 231
12	7 008 410	6 788 814	219 596	3 128 422	13 479	944	268 818	3 331 815	15 226
25年1月末	6 949 151	6 698 892	250 259	3 126 957	13 828	954	223 954	3 273 074	13 580
2	6 955 079	6 733 224	221 855	3 120 487	14 016	928	221 120	3 305 785	13 904
3	7 014 370	6 797 429	216 941	3 058 736	14 280	1 014	270 468	3 404 403	15 416
4	7 053 493	6 854 893	198 600	3 059 491	14 371	749	235 847	3 416 587	20 650
5	7 093 618	6 806 405	287 213	3 063 732	13 988	771	231 052	3 460 180	36 692
6	7 150 331	6 961 577	188 754	3 074 331	13 738	816	269 695	3 501 932	46 813
7	7 074 172	6 865 333	208 839	3 081 145	13 468	740	227 227	3 426 297	44 195
8	7 128 051	6 944 050	184 001	3 090 411	13 524	741	264 534	3 473 804	42 668
9	7 075 574	6 869 112	206 462	3 073 737	13 611	763	237 137	3 428 435	37 356
10	7 092 907	6 900 876	192 031	3 067 272	13 571	773	234 388	3 471 804	35 751
11	7 159 060	6 955 703	203 357	3 074 496	13 148	793	266 726	3 535 836	26 980
12	7 235 978	7 047 411	188 567	3 072 250	12 305	744	276 816	3 618 051	16 281

年 月	信 用 組 合						商 工			
	預 金			残 高			預 金			
	総 額	一 般	そ の 他	種 類 別			貸 出 残 高	総 額	一 般	そ の 他
				定 期 性	要 求 性					
平成21年末	321 117	310 013	11 104	266 818	54 299	128 535	45 699	45 659	40	
22	337 894	324 288	13 606	281 936	55 958	130 760	47 563	47 523	40	
23	350 509	337 301	12 907	292 290	58 217	138 526	50 801	50 761	40	
24	362 224	348 621	13 603	300 977	61 236	134 089	52 057	52 017	40	
25	372 631	358 829	13 802	308 655	63 975	138 840	60 039	59 999	40	
24年7月末	357 142	341 779	15 343	297 092	60 049	131 695	46 937	46 889	48	
8	359 240	343 996	15 243	299 798	59 440	131 331	47 032	47 262	40	
9	360 619	346 794	13 825	298 601	62 018	134 270	48 573	48 458	115	
10	360 115	346 159	13 956	298 836	61 279	133 159	46 844	46 804	40	
11	358 773	344 666	14 108	299 775	58 997	133 021	48 518	48 457	61	
12	362 224	348 621	13 603	300 977	61 236	134 089	52 057	52 017	40	
25年1月末	360 964	348 344	12 620	302 051	58 912	135 337	49 037	48 997	40	
2	361 685	350 305	11 380	300 703	60 981	137 121	49 114	49 074	40	
3	365 660	354 485	11 175	300 419	65 241	138 738	52 860	52 860	-	
4	362 859	351 770	11 089	300 359	62 500	136 678	50 851	50 804	47	
5	360 766	349 404	11 362	300 696	60 069	136 076	53 174	63 077	97	
6	364 668	352 237	12 431	302 180	62 487	136 312	58 644	58 604	40	
7	363 997	351 266	12 731	302 707	61 289	135 963	53 983	53 936	47	
8	366 563	353 891	12 672	304 359	62 203	136 028	55 113	55 073	40	
9	368 816	355 698	13 118	304 832	63 983	137 544	54 836	54 772	64	
10	367 805	354 578	13 227	304 938	62 866	136 100	56 095	56 055	40	
11	367 771	354 345	13 426	306 307	61 463	137 352	57 604	57 563	41	
12	372 631	358 829	13 802	308 655	63 975	138 840	60 039	59 999	40	

資料：岡山県信用組合協会

(単位 金額 百万円)

		農 業 協 同 組 合							年 月
		預 金 残 高			種 類 別		貸 出 残 高		
貸 出 残 高		総 額	一 般	そ の 他	定 期 性	要 求 性			
その 他									
245 519	4 046 185	1 655 169	1 563 031	92 138	1 126 747	528 422	489 371	21	
240 307	4 032 408	1 663 627	1 559 956	103 671	1 126 619	537 008	484 934	22	
247 536	4 022 174	1 668 177	1 556 173	112 004	1 125 171	543 006	472 743	23	
249 706	3 934 189	1 678 205	1 570 410	107 795	1 126 071	552 134	462 128	24	
239 531	4 007 836	1 699 561	1 584 736	114 825	1 134 839	564 722	462 752	25	
275 743	3 844 335	1 669 305	1 545 180	124 125	1 139 096	530 209	463 228	24年7月末	
270 241	3 853 509	1 678 548	1 559 857	118 691	1 140 174	538 374	466 109	8	
245 516	3 882 051	1 666 357	1 550 949	115 408	1 133 882	532 475	463 861	9	
270 725	3 858 088	1 672 723	1 563 532	109 191	1 126 838	545 885	462 688	10	
283 547	3 871 726	1 666 986	1 557 629	109 357	1 123 568	543 418	461 730	11	
249 706	3 934 189	1 678 205	1 570 410	107 795	1 126 071	552 134	462 128	12	
296 804	3 906 571	1 664 135	1 562 717	101 418	1 121 863	542 272	461 622	25年1月末	
278 839	3 903 780	1 670 585	1 572 211	98 374	1 115 484	555 101	461 470	2	
250 053	3 944 708	1 652 790	1 560 197	92 593	1 105 177	547 613	462 269	3	
305 798	3 888 838	1 675 325	1 572 407	102 918	1 122 224	553 101	461 242	4	
287 203	3 887 356	1 679 724	1 559 965	119 759	1 132 089	547 635	465 646	5	
243 006	3 921 495	1 702 913	1 575 026	127 887	1 142 329	560 584	466 646	6	
281 100	3 900 588	1 698 937	1 565 702	133 235	1 153 725	545 212	466 855	7	
242 369	3 916 270	1 709 983	1 584 240	125 743	1 154 698	555 285	466 719	8	
284 535	3 909 347	1 696 651	1 570 693	125 958	1 152 505	544 146	463 715	9	
269 348	3 910 557	1 705 233	1 582 394	122 839	1 146 563	558 670	463 697	10	
241 081	3 951 436	1 696 957	1 576 397	120 560	1 138 036	558 921	464 083	11	
239 531	4 007 836	1 699 561	1 584 736	114 825	1 134 839	564 722	462 752	12	

資料：(一社)岡山県銀行協会

資料：農林中央金庫岡山支店

中 金		農 林 中 央 金 庫					年 月
残 高		預 金 残 高			貸 出 残 高		
種 類 別		総 額	種 類 別				
定 期 性	流 動 性		定 期 性	要 求 性			
32 988	12 711	160 369	2 700 634	2 342 924	357 710	60 995	21
31 440	16 083	158 214	2 746 094	2 375 781	370 313	40 570	22
35 266	15 535	159 153	3 472 688	2 924 874	547 814	41 842	23
35 485	16 572	152 826	3 661 076	3 145 989	515 087	39 562	24
41 749	18 250	153 183	3 878 050	3 414 232	463 818	53 836	25
32 695	14 242	151 966	3 555 815	3 047 439	508 376	38 883	24年7月末
32 843	14 460	150 744	3 556 207	3 049 206	507 001	38 909	8
33 026	15 546	151 932	3 474 853	3 060 624	414 229	39 591	9
33 379	13 465	148 512	3 570 761	3 111 673	459 088	40 973	10
33 759	14 759	148 719	3 602 077	3 128 690	473 387	41 975	11
35 485	16 572	152 826	3 661 076	3 145 989	515 087	39 562	12
35 242	13 755	149 978	3 603 256	3 181 283	421 973	46 867	25年1月末
35 813	13 261	149 401	3 625 417	3 177 451	447 966	46 168	2
35 524	17 336	152 349	3 580 906	3 194 163	386 743	46 107	3
36 032	14 772	148 812	3 716 742	3 147 805	568 937	46 067	4
36 664	16 413	148 921	3 632 781	3 189 190	443 591	44 185	5
38 682	19 922	153 602	3 794 566	3 206 726	587 840	43 517	6
37 811	16 125	149 028	3 770 344	3 246 766	523 578	43 416	7
38 697	16 376	149 841	3 775 137	3 293 493	481 644	43 219	8
37 618	17 154	150 731	3 784 726	3 347 716	437 010	45 133	9
38 025	18 030	150 885	3 808 520	3 337 245	471 275	46 956	10
39 606	17 957	153 677	3 837 892	3 363 238	474 654	54 625	11
41 749	18 250	153 183	3 878 050	3 414 232	463 818	53 836	12

資料：(株)商工組合中央金庫岡山支店

資料：農林中央金庫岡山支店

## 116 金融機関別預金及び貸出残高(つづき)

(単位 金額 百万円)

年 月	日 本 政 策 金 融 公 庫		
	国 民 生 活 事 業 貸 出 残 高 (旧国民生活金融公庫)	中 小 企 業 事 業 貸 出 残 高 (旧中小企業金融公庫)	農 林 水 産 事 業 貸 出 残 高 (旧農林漁業金融公庫)
平成21年末	124 027	100 964	56 464
22	120 744	102 398	53 346
23	116 783	100 473	52 221
24	113 989	97 899	47 966
25	111 190	99 819	45 212
24年7月末	113 164	96 147	51 027
8	113 096	96 139	50 357
9	112 149	97 043	48 968
10	112 433	96 591	48 113
11	112 992	96 678	47 861
12	113 989	97 899	47 966
25年1月末	112 044	97 065	47 757
2	112 479	97 866	46 747
3	111 428	100 314	47 962
4	111 247	97 554	48 195
5	110 251	97 794	48 162
6	111 040	98 687	47 972
7	110 242	98 772	47 804
8	109 879	99 133	47 210
9	109 833	99 256	46 085
10	109 915	98 995	45 252
11	109 847	98 799	45 185
12	111 190	99 819	45 212

資料：(株)日本政策金融  
公庫岡山支店  
国民生活事業資料：(株)日本政策金融  
公庫岡山支店  
中小企業事業資料：(株)日本政策金融  
公庫岡山支店  
農林水産事業



## 117 手形交換高及び不渡手形

年 月	手形交換高		不渡手形実数		(内)不渡報告分		(内)取引停止報告分	
	枚 数	金 額	枚 数	金 額	枚 数	金 額	枚 数	金 額
	枚	百万円	枚	千円	枚	千円	枚	千円
平成 21 年	919 560	1 336 804	2 463	2 790 066	571	604 239	148	159 971
22	844 005	1 221 067	1 141	1 023 957	325	325 145	136	104 098
23	795 093	1 197 009	1 424	1 736 697	303	331 100	111	197 963
24	738 489	1 177 047	997	1 528 674	269	337 579	90	103 037
25	<b>692 704</b>	<b>1 123 590</b>	<b>899</b>	<b>1 283 054</b>	<b>135</b>	<b>245 271</b>	<b>92</b>	<b>138 924</b>
24 年 1 月	74 372	117 263	113	107 017	36	21 988	9	14 006
2	62 226	96 569	69	148 194	11	52 996	4	1 623
3	47 902	77 020	54	116 483	37	77 554	3	12 278
4	61 021	97 342	98	169 266	16	14 320	3	6 726
5	80 226	138 172	141	323 063	34	60 455	17	26 972
6	46 554	72 505	37	65 815	9	9 913	3	828
7	80 786	123 830	173	218 057	69	51 847	23	24 620
8	62 570	101 846	76	109 469	6	13 608	9	4 197
9	43 762	74 308	43	50 976	12	12 844	4	2 934
10	74 769	116 955	99	106 149	15	6 966	4	3 011
11	58 518	86 740	46	59 405	3	1 150	1	550
12	45 783	74 496	48	54 782	21	13 937	10	5 292
25 年 1 月	72 925	112 322	78	104 760	6	3 429	16	5 248
2	57 569	90 086	80	65 636	16	25 289	20	15 182
3	44 029	75 538	37	45 974	4	22 136	1	106
4	73 168	122 672	90	144 325	7	15 911	11	15 056
5	59 389	103 701	90	123 055	8	4 135	1	162
6	41 549	64 581	34	83 174	3	1 838	1	8 293
7	75 898	119 045	123	108 099	13	6 685	16	9 012
8	42 379	69 962	44	54 923	4	1 605	4	4 430
9	69 901	117 946	110	155 327	24	26 693	10	49 840
10	56 571	89 945	114	185 930	10	23 758	6	1 608
11	40 721	66 268	34	115 202	11	93 245	-	-
12	58 605	91 574	65	96 649	29	20 547	6	29 987

注)1 この表は、岡山手形交換所の数値である。

2 計数は、交換日基準による。

3 不渡手形実数は、不渡手形枚数から依頼返却など再度交換持出が見込まれる手形枚数を減じた枚数である。

資料：岡山県銀行協会

## 14 物 価 及 び 家 計

## 118 岡山市の1世帯当たり年平均1か月間の家計収支額

二人以上の世帯

項 目	全 世 帯			
	平成21年	22	23	24
集 計 世 帯 数	86	79	80	85
世 帯 人 員 (人)	3.10	3.19	3.16	3.10
有 業 人 員 (人)	1.32	1.48	1.49	1.34
世 帯 主 の 年 齢 (歳)	53.90	54.50	52.90	53.20
実 収 入	...	...	...	...
経 常 収 入	...	...	...	...
勤め先収入	...	...	...	...
世帯主収入	...	...	...	...
定期収入	...	...	...	...
世帯主の配偶者の収入	...	...	...	...
他の世帯員収入	...	...	...	...
事業・内職収入	...	...	...	...
他の経常収入	...	...	...	...
特 別 収 入	...	...	...	...
実収入以外の受取（繰入金を除く）	...	...	...	...
預貯金引出	...	...	...	...
保 険 金	...	...	...	...
実 支 出	...	...	...	...
消 費 支 出	286 295	291 751	284 840	274 737
食 料	61 734	62 198	63 769	62 346
穀 類	6 204	5 907	6 105	6 060
魚 介 類	6 018	5 939	5 625	5 280
肉 類	6 337	6 202	6 078	5 794
乳 卵 類	3 168	3 149	3 047	3 022
野 菜 ・ 海 藻	6 866	7 386	6 670	6 489
果 物	2 376	1 964	2 109	2 312
油 脂 ・ 調 味 料	3 201	3 220	2 949	3 091
菓 子 類	5 009	4 804	4 981	5 250
調 理 食 品	7 151	7 322	8 641	8 005
飲 料	3 386	3 449	3 751	3 450
酒 類	2 139	2 542	2 653	2 188
外 食	9 879	10 315	11 159	11 405
住 居	20 448	23 219	29 639	23 111
家 賃 地 代	9 224	12 771	17 182	16 658
設 備 修 繕 ・ 維 持	11 224	10 447	12 457	6 453
光 熱 ・ 水 道	21 601	21 192	22 152	22 017
電 気 代	9 873	10 135	10 118	9 953
ガ ス 代	5 566	5 264	5 825	5 829
他 の 光 熱	876	853	1 151	1 393
上 下 水 道 料	5 285	4 940	5 058	4 842

(単位 円)

	う ち 勤 労 者 世 帯				
25	平成21年	22	23	24	25
88	51	48	50	52	53
3.11	3.40	3.59	3.38	3.35	3.45
1.36	1.62	1.84	1.73	1.16	1.63
53.80	45.80	45.40	44.80	44.60	45.50
...	449 409	465 089	474 962	471 802	503 994
...	436 869	433 826	461 061	460 712	488 805
...	417 932	408 342	444 845	428 291	467 137
...	367 305	351 178	377 039	375 160	409 008
...	329 628	304 044	320 304	315 375	359 549
...	47 948	45 440	65 866	48 639	50 190
...	2 679	11 725	1 940	4 492	7 939
...	1 432	2 978	2 326	2 460	2 458
...	17 505	22 506	13 890	27 933	19 152
...	12 539	31 263	13 901	11 089	15 189
...	375 384	410 384	434 966	368 574	411 190
...	330 219	363 642	321 853	309 977	339 635
...	8 541	4 327	1 219	4 436	7 485
...	393 631	401 562	378 050	366 526	410 694
289 791	311 709	326 270	300 066	287 844	318 702
63 507	61 936	64 635	61 444	62 479	63 319
6 161	6 188	6 238	5 593	5 932	6 341
5 513	5 089	4 785	4 129	4 211	4 344
6 543	6 399	6 945	6 080	5 920	6 450
3 079	2 994	3 452	3 071	2 986	2 939
6 681	6 601	6 808	5 749	5 782	6 097
2 227	1 815	1 464	1 447	1 725	1 722
3 041	3 046	3 273	2 796	2 853	2 937
5 124	5 170	5 287	5 214	5 425	5 506
7 938	7 477	7 363	8 533	7 979	7 763
3 617	3 280	3 597	3 796	3 489	3 881
3 063	1 678	2 588	2 314	2 156	2 960
10 520	12 199	12 833	12 723	14 024	12 382
21 836	23 876	33 338	32 497	27 322	25 311
13 355	14 133	18 236	21 387	20 700	16 507
8 481	9 743	15 102	11 110	6 622	8 804
22 173	21 155	21 781	21 136	20 870	20 879
10 506	9 426	10 167	9 389	9 282	9 747
5 218	5 702	5 962	6 310	5 899	5 086
1 292	784	683	744	948	865
5 157	5 242	4 969	4 693	4 741	5 181

資料：総務省統計局「家計調査年報」

## 118 岡山市の1世帯当たり年平均1か月間の家計収支額(つづき)

項 目	全 世 帯			
	21	22	23	24
家 具・家事用品	10 223	10 246	11 484	9 329
家庭用耐久財	3 684	3 329	4 585	2 484
室内装備・装飾品	518	879	732	862
寝 具 類	603	754	760	692
家事雑貨	2 071	1 971	2 164	2 104
家事用消耗品	2 065	2 131	2 180	2 143
家事サービス	1 282	1 182	1 063	1 045
被服及び履物	13 089	12 218	11 824	11 756
和 服	1 816	36	486	648
洋 服	4 423	4 966	4 675	4 427
シャツ・セーター類	2 289	2 492	2 451	2 436
下 着 類	970	994	950	1 025
生地・糸類	193	137	104	137
他の被服	1 015	973	905	1 053
履 物 類	1 360	1 681	1 698	1 512
被服関連サービス	1 023	937	555	518
保 健 医 療	12 834	13 194	11 238	12 450
医 薬 品	1 707	1 781	2 029	1 924
健康保持用摂取品	1 194	996	1 019	1 411
保健医療用品・器具	2 474	2 148	2 232	2 308
保健医療サービス	7 460	8 268	5 957	6 807
交 通・通 信	42 143	43 084	38 150	40 622
交 通 費	3 789	4 137	4 560	4 285
自動車等関係費	25 834	26 580	21 278	23 701
通 信 費	12 520	12 367	12 312	12 636
教 育	12 643	9 803	12 340	10 429
授 業 料 等	8 996	7 700	7 876	8 069
教科書・学習参考教材	573	248	388	221
補習教育	3 074	1 855	4 075	2 139
教 養 娛 楽	28 051	33 098	25 731	27 483
教養娯楽用耐久財	4 482	5 145	3 458	1 953
教養娯楽用品	6 424	5 732	6 125	6 138
書籍・他の印刷物	3 581	3 244	3 598	3 865
教養娯楽サービス	13 564	18 976	12 550	15 527
その他の消費支出	63 530	63 498	58 514	55 194
諸 雑 費	23 105	25 114	23 075	20 916
こづかい(使途不明)	12 166	11 006	9 584	8 978
交 際 費	22 160	21 658	18 296	18 822
仕 送 り 金	6 099	5 720	7 559	6 478
非 消 費 支 出	...	...	...	...
直 接 税	...	...	...	...
社 会 保 険 料	...	...	...	...
実支出以外の支払(繰越金を除く)	...	...	...	...
預 貯 金	...	...	...	...
保 険 料	...	...	...	...
可 処 分 所 得	...	...	...	...
黒 字	...	...	...	...
金 融 資 産 純 増	...	...	...	...
平均消費性向(%)	...	...	...	...

注) 平均消費性向=消費支出÷可処分所得×100

	勤 勞 者 世 帯				
25	21	22	23	24	25
12 277	9 313	11 913	12 546	8 824	14 204
3 830	3 033	3 881	5 962	1 966	4 766
1 342	428	1 150	560	990	1 855
688	536	955	848	428	770
2 234	2 153	2 342	2 221	2 335	2 486
2 629	2 193	2 401	2 238	2 260	2 683
1 554	970	1 183	717	846	1 644
<b>12 049</b>	<b>16 085</b>	<b>14 055</b>	<b>13 027</b>	<b>13 073</b>	<b>14 071</b>
42	3 017	48	720	1 052	10
4 825	5 179	5 562	5 282	4 920	6 092
2 474	2 662	2 785	2 453	2 457	2 888
1 139	995	1 057	949	1 060	1 272
177	102	114	77	132	145
1 035	1 204	1 194	963	1 118	1 098
1 680	1 679	2 167	1 962	1 653	1 911
677	1 247	1 128	621	680	655
<b>12 859</b>	<b>10 227</b>	<b>10 401</b>	<b>9 005</b>	<b>12 251</b>	<b>11 306</b>
1 988	1 298	1 399	1 507	1 728	1 544
1 107	769	520	712	1 186	1 182
2 389	2 100	2 108	2 150	2 687	2 610
7 375	6 060	6 373	4 635	6 650	5 970
<b>41 835</b>	<b>50 607</b>	<b>51 092</b>	<b>44 470</b>	<b>44 241</b>	<b>50 754</b>
5 595	4 975	4 177	4 134	4 857	6 291
23 414	30 541	31 454	25 843	24 391	28 922
12 826	15 090	15 461	14 492	14 993	15 541
<b>9 919</b>	<b>19 884</b>	<b>15 180</b>	<b>17 098</b>	<b>13 803</b>	<b>15 892</b>
6 108	14 062	11 852	11 203	10 153	9 816
423	950	408	510	292	724
3 388	4 873	2 920	5 385	3 358	5 352
<b>27 123</b>	<b>30 608</b>	<b>37 087</b>	<b>27 189</b>	<b>27 672</b>	<b>29 408</b>
2 408	5 138	6 691	4 225	2 376	2 702
5 927	7 137	6 450	6 259	5 906	5 918
3 353	3 500	3 117	3 519	3 994	2 999
15 434	14 833	20 829	13 186	15 396	17 790
<b>66 213</b>	<b>68 019</b>	<b>66 789</b>	<b>61 654</b>	<b>57 308</b>	<b>73 558</b>
21 800	21 846	25 914	22 920	20 629	22 984
9 875	14 911	15 159	11 037	12 285	13 300
23 660	21 697	18 182	15 824	16 391	19 920
10 878	9 566	7 532	11 873	8 003	17 355
...	<b>81 921</b>	<b>75 291</b>	<b>77 984</b>	<b>78 682</b>	<b>91 992</b>
...	38 302	30 041	31 006	30 375	43 076
...	43 600	45 166	46 922	48 254	48 876
...	<b>430 198</b>	<b>476 619</b>	<b>537 871</b>	<b>475 157</b>	<b>509 359</b>
...	347 936	370 571	376 311	376 544	389 613
...	26 588	27 293	25 920	20 701	22 580
...	367 487	389 797	396 978	393 120	412 002
...	55 778	63 527	96 912	105 276	93 300
...	36 055	30 736	70 151	83 352	65 554
...	84.8	83.7	75.6	73.2	77.4

## 119 岡山市の主要品目別小売価格

(単位 円)

品 目	単 位	価 格					銘 柄
		平成21年 平 均	22	23	24	25	
ま ぐ ろ	100g	286	356	325	376	347	めばち又はきはだ、刺身用、さく、赤身
あ じ	100g	109	109	117	111	111	まあじ、丸（長さ約15cm以上）
い か	100g	68	72	74	75	77	するめいか
牛 肉	100g	889	891	903	888	869	国産品、ロース
豚 肉	100g	271	261	261	258	247	ロース（黒豚を除く） 平成25年4月から基本銘柄改正
鶏 肉	100g	142	133	137	140	142	ブロイラー、もも肉
鶏 卵	1パック	193	193	196	186	198	白色卵、Lサイズ、パック詰（10個入り）
キ ャ ベ ツ	1kg	132	166	149	139	160	
は く さ い	1kg	158	187	175	180	208	山東菜を除く
だ い こ ん	1kg	133	154	147	151	158	
り ん ご	1kg	348	400	451	512	411	ふじ、1個200～400g 平成23年3月から基本銘柄改正
ぶ ど う	1kg	1 242	1 379	1 420	1 376	1 365	デラウェア
食 パ ン	1kg	473	435	429	426	400	普通品
即 席 め ん	1個	140	135	135	137	140	中華タイプ、カップ入り（77g入り）、商標名指定 平成22年11月から基本銘柄改正
牛 乳	1本	192	183	186	187	185	牛乳、店頭売り、紙容器入り（1,000mL入り）
み そ	1個	265	253	253	261	256	米みそ、カップ入り（750g入り）、並 平成21年7月から基本銘柄改正
緑 茶	100g	544	567	572	571	550	せん茶、中
中 華 そ ば	1杯	567	570	581	616	602	ラーメン、しょう油味（豚骨しょう油味を含む）
す し（外 食）	1人前	1 025	1 025	1 056	1 055	895	にぎりずし（江戸前）、並
カ レ ー ラ イ ス	1皿	643	643	633	676	676	
ハ ン バ ー グ	1人前	850	808	796	793	793	ハンバーグ定食、ライス又はパンとみそ汁又はスープのセット、食べ放題付きは除く 平成25年1月から基本銘柄改正

(単位 円)

品 目	単 位	価 格					銘 柄
		平成21年 平 均	22	23	24	25	
ラ ッ プ	1本	159	160	159	158	159	ポリ塩化ビニリデン製、幅30cm×長さ20m、商標名指定 平成22年2月から基本銘柄改正
トイレットペーパー	1パック	302	324	341	319	298	再生紙100%、白、〔長さ〕55m、60m、2枚重ね27.5m又は2枚重ね30m、12ロール入り
洗濯用洗剤	1箱	316	325	326	317	306	合成洗剤、綿・麻・合成繊維用、粉末、箱入り(1.0kg入り)、商標名指定 平成21年4月、平成23年6月から基本銘柄改正
背広服(夏物)	1着	46 988	52 500	56 035	59 360	59 325	夏物、シングル上下、並型、半裏又は背抜き、〔表地〕毛100%、〔サイズ〕A体型(A4～A6)、商標名指定 平成22年1月から基本銘柄改正
背広服(秋冬物)	1着	54 225	57 225	55 746	64 103	60 358	秋冬物、シングル上下、並型、総裏、〔表地〕毛100%、〔サイズ〕A体型(A4～A6)、商標名指定 平成22年1月から基本銘柄改正
ワイシャツ	1枚	3 689	3 599	3 844	4 011	4 166	長袖、シングルカフス、ブロード、ポリエステル・綿混紡、白、標準タイプ、普通品
男子シャツ	1袋	805	1 166	1 176	1 201	1 260	半袖、メリヤス、〔素材〕綿100%、〔サイズ〕チェスト96～104cm・LA(L)、2枚入り、白、普通品、特殊加工は除く 平成22年2月から単位変更及び基本銘柄改正
子供シャツ	1袋	747	825	761	828	859	男児用、半袖、メリヤス、〔素材〕綿100%、〔サイズ〕140、150又は160、2枚入り、白、普通品 平成22年11月から基本銘柄改正
プロパンガス	1か月	7 948	8 296	8 635	8 728	8 868	基本料金及び10m <sup>3</sup> (従量料金)を使用した料金
灯 油	18L	1 259	1 353	1 606	1 649	1 799	白灯油、詰め替え売り、店頭売り
自動車ガソリン	1L	120	133	145	146	155	レギュラーガソリン、セルフサービス式を除く
洗濯代	1枚	224	232	222	235	251	ワイシャツ、水洗い、機械仕上げ、折りたたみ仕上げ、持ち込み、料金前払い、配達なし
車庫借料	1か月	5 667	5 667	5 667	5 667	5 667	月極駐車料金、屋根なし駐車場、アスファルト舗装、小型自動車
パーマメント代	1回	7 963	7 392	7 392	7 379	7 325	パーマメント(シャンプー、カット、ブロー又はセット込み)、ショート、女性(高校生以下を除く) 平成22年11月から基本銘柄改正
家賃(民営借家)	1か月 ・3.3m <sup>2</sup>	3 887	4 173	4 205	4 168	4 161	民営家賃
家賃(公的住宅)	1か月 ・3.3m <sup>2</sup>	847	873	857	859	868	都道府県営住宅家賃

資料：総務省統計局「小売物価統計調査年報」

## 120 岡山市の消費者物価指数

(平成22年=100)

年 月	総 合	食 料	住 居	光熱・ 水道	家 具 ・ 家事用品	被服及び 履 物	保健医療	交通・ 通信	教 育	教養娯楽	諸雑費
平成21年	100.8	100.6	99.9	101.6	105.8	99.5	100.1	99.1	115.4	101.8	99.5
22	100.0	100.0	100.0	100.0	100.0	100.0	100.0	100.0	100.0	100.0	100.0
23	100.1	100.7	100.5	102.5	97.2	100.9	99.7	101.1	98.1	95.1	103.1
24	99.9	100.7	100.4	105.4	94.8	100.3	99.0	101.3	98.3	93.5	102.1
25	100.1	100.9	100.2	107.4	91.9	100.5	98.2	102.8	98.4	92.3	102.8
25年1月	99.4	100.8	100.3	105.0	92.8	98.2	98.6	101.2	98.4	91.3	101.1
2	99.4	100.2	100.2	105.2	94.2	99.5	98.3	101.6	98.4	91.2	101.3
3	99.6	100.1	100.2	105.4	94.6	100.2	98.0	102.0	98.4	91.3	101.9
4	99.8	99.9	100.4	106.0	92.8	101.4	98.6	102.7	98.4	91.6	102.6
5	99.9	100.5	100.2	107.1	92.5	101.3	98.1	102.5	98.4	91.9	102.7
6	99.9	100.2	100.2	108.0	91.5	100.3	98.8	102.6	98.4	92.0	102.4
7	100.2	100.6	100.2	108.5	90.5	100.2	98.2	103.3	98.4	92.7	102.8
8	100.5	100.9	100.2	108.9	89.8	98.1	97.8	104.6	98.4	94.0	102.2
9	100.7	102.1	100.2	109.0	90.2	101.4	98.0	103.9	98.4	92.5	102.7
10	100.7	102.0	100.2	108.8	91.6	101.5	98.5	103.0	98.4	93.0	104.5
11	100.7	102.0	100.1	108.6	92.8	102.0	97.5	102.8	98.4	93.0	105.0
12	100.6	101.8	99.9	108.5	89.4	101.5	97.8	103.1	98.4	93.6	104.8

資料：総務省統計局



# 15 労働及び社会保障

## 121 産業別常用雇用指数

(1) 事業所規模 5人以上

(平成22年=100)

年次	調査業	建設業	製造業	電気・ガス・熱供給・水道業	情報通信業
平成21年	101.2	104.9	102.3	110.7	118.1
22	100.0	100.0	100.0	100.0	100.0
23	101.3	109.4	98.4	106.9	91.6
24	103.1	111.6	101.5	111.5	91.1
25	103.0	112.0	101.4	116.8	90.9

年次	運輸業, 郵便業	卸売業, 小売業	金融業, 保険業	学術研究, 専門・技術サービス業	宿泊業, 飲食サービス業
平成21年	100.8	106.4	100.6	...	...
22	100.0	100.0	100.0	100.0	100.0
23	100.1	98.2	99.5	102.9	108.2
24	100.5	96.9	101.3	106.3	108.0
25	100.1	95.8	98.1	108.8	107.8

年次	生活関連サービス業, 娯楽業	教育, 学習支援業	医療, 福祉	複合サービス事業	サービス業 (他に分類されないもの)
平成21年	...	98.9	96.7	109.8	...
22	100.0	100.0	100.0	100.0	100.0
23	115.7	102.7	102.8	100.2	101.8
24	124.8	105.9	106.0	128.2	99.4
25	123.1	106.9	107.3	128.9	98.3

(2) 事業所規模 30人以上

(平成22年=100)

年次	調査業	建設業	製造業	電気・ガス・熱供給・水道業	情報通信業
平成21年	101.4	91.9	103.0	104.5	120.3
22	100.0	100.0	100.0	100.0	100.0
23	100.1	105.4	100.0	100.1	89.4
24	102.8	112.4	103.8	104.6	87.2
25	103.3	117.9	102.8	109.7	86.8

年次	運輸業, 郵便業	卸売業, 小売業	金融業, 保険業	学術研究, 専門・技術サービス業	宿泊業, 飲食サービス業
平成21年	102.1	107.4	103.1	...	...
22	100.0	100.0	100.0	100.0	100.0
23	98.8	98.4	99.6	101.5	96.5
24	97.7	96.8	102.2	97.5	123.1
25	97.0	96.8	103.7	95.3	121.4

年次	生活関連サービス業, 娯楽業	教育, 学習支援業	医療, 福祉	複合サービス事業	サービス業 (他に分類されないもの)
平成21年	...	99.4	98.2	113.0	...
22	100.0	100.0	100.0	100.0	100.0
23	99.5	102.2	101.9	99.8	101.6
24	94.1	107.1	104.5	162.4	97.8
25	96.5	110.2	107.7	163.8	95.1

注) 調査産業計には表章産業の他に「鉱業, 採石業, 砂利採取業」, 「不動産業, 物品賃貸業」の結果が含まれる。

資料: 県統計分析課「毎月勤労統計調査」

## 122 産業別、男女別現金給与額、労働時間及び労働者数

事業所規模 5人以上

年 月 ・ 産 業	常 用								
	現 金 給 与 総 額			き ま っ て 支 給 す る 給 与			特 別 に 支 払 わ れ た 給 与		
	総 数	男	女	総 数	男	女	総 数	男	女
平成 21 年平均	312 409	382 652	220 682	260 529	316 119	187 936	51 880	66 533	32 746
22	309 339	383 416	217 379	258 192	316 550	185 745	51 147	66 866	31 634
23	309 222	384 911	216 750	255 999	315 008	183 905	53 223	69 903	32 845
24	302 256	376 254	208 837	251 313	309 823	177 446	50 943	66 431	31 391
25	305 105	379 527	211 519	254 020	312 730	180 193	51 085	66 797	31 326
25年 1月	258 169	321 257	179 063	247 566	303 870	176 966	10 603	17 387	2 097
2	251 912	309 510	178 903	250 227	307 001	178 261	1 685	2 509	642
3	259 745	319 793	183 847	252 272	310 296	178 933	7 473	9 497	4 914
4	257 756	315 682	184 679	255 160	311 873	183 613	2 596	3 809	1 066
5	261 889	323 541	184 302	252 427	309 380	180 753	9 462	14 161	3 549
6	447 143	563 136	301 555	254 412	312 976	180 905	192 731	250 160	120 650
7	321 993	407 966	213 945	253 743	313 086	179 162	68 250	94 880	34 783
8	264 742	326 784	186 735	254 014	312 150	180 918	10 728	14 634	5 817
9	263 998	325 535	185 765	255 603	316 323	178 409	8 395	9 212	7 356
10	260 784	324 069	181 615	257 694	319 444	180 445	3 090	4 625	1 170
11	285 195	362 024	189 927	256 765	318 401	180 337	28 430	43 623	9 590
12	527 192	655 095	366 928	258 415	318 125	183 598	268 777	336 970	183 330
<b>D 建設業</b>	<b>345 475</b>	<b>366 169</b>	<b>215 070</b>	<b>300 258</b>	<b>318 183</b>	<b>187 303</b>	<b>45 217</b>	<b>47 986</b>	<b>27 767</b>
<b>E 製造業</b>	<b>361 958</b>	<b>414 929</b>	<b>203 044</b>	<b>293 390</b>	<b>333 351</b>	<b>173 507</b>	<b>68 568</b>	<b>81 578</b>	<b>29 537</b>
09・10 食料品・たばこ	240 041	321 255	171 750	202 359	265 008	149 679	37 682	56 247	22 071
11 繊維工業	275 338	383 861	176 294	225 790	303 426	154 935	49 548	80 435	21 359
12 木材・木製品	314 121	326 141	223 622	278 599	288 579	203 457	35 522	37 562	20 165
13 家具・装備品	-	-	-	-	-	-	-	-	-
14 パルプ・紙	282 406	333 681	173 421	233 432	271 597	152 312	48 974	62 084	21 109
15 印刷・同関連業	313 260	361 482	187 017	273 100	311 190	173 382	40 160	50 292	13 635
18 プラスチック製品	334 778	374 946	187 531	281 354	313 360	164 029	53 424	61 586	23 502
19 ゴム製品	381 684	416 573	251 196	308 896	333 097	218 380	72 788	83 476	32 816
21 窯業・土石製品	342 059	359 021	225 859	275 939	289 956	179 916	66 120	69 065	45 943
22 鉄鋼業	457 654	466 567	305 948	366 351	372 722	257 922	91 303	93 845	48 026
23 非鉄金属製造業	335 897	352 803	237 026	280 948	295 402	196 420	54 949	57 401	40 606
24 金属製品製造業	331 665	346 813	236 802	278 928	291 035	203 108	52 737	55 778	33 694
31 輸送用機械器具	443 819	466 860	262 688	344 397	361 037	213 585	99 422	105 823	49 103
<b>F 電気・ガス・熱供給・水道業</b>	<b>529 079</b>	<b>556 680</b>	<b>303 265</b>	<b>406 829</b>	<b>427 734</b>	<b>235 799</b>	<b>122 250</b>	<b>128 946</b>	<b>67 466</b>
<b>G 情報通信業</b>	<b>430 129</b>	<b>496 540</b>	<b>290 384</b>	<b>340 763</b>	<b>389 511</b>	<b>238 185</b>	<b>89 366</b>	<b>107 029</b>	<b>52 199</b>
<b>H 運輸業, 郵便業</b>	<b>338 264</b>	<b>375 273</b>	<b>178 102</b>	<b>286 498</b>	<b>317 369</b>	<b>152 900</b>	<b>51 766</b>	<b>57 904</b>	<b>25 202</b>
<b>I 卸売業, 小売業</b>	<b>217 441</b>	<b>303 490</b>	<b>140 457</b>	<b>191 887</b>	<b>262 262</b>	<b>128 927</b>	<b>25 554</b>	<b>41 228</b>	<b>11 530</b>
1 卸売業	311 352	366 292	196 509	272 350	318 690	175 485	39 002	47 602	21 024
2 小売業	181 412	262 110	128 977	161 018	225 082	119 391	20 394	37 028	9 586
<b>J 金融業, 保険業</b>	<b>423 004</b>	<b>593 045</b>	<b>277 956</b>	<b>327 073</b>	<b>442 188</b>	<b>228 878</b>	<b>95 931</b>	<b>150 857</b>	<b>49 078</b>
<b>L 学術研究, 専門・技術サービス業</b>	<b>399 478</b>	<b>447 562</b>	<b>271 960</b>	<b>307 042</b>	<b>343 881</b>	<b>209 344</b>	<b>92 436</b>	<b>103 681</b>	<b>62 616</b>
<b>M 宿泊業, 飲食サービス業</b>	<b>110 728</b>	<b>146 682</b>	<b>93 787</b>	<b>103 484</b>	<b>135 808</b>	<b>88 253</b>	<b>7 244</b>	<b>10 874</b>	<b>5 534</b>
<b>N 生活関連サービス業, 娯楽業</b>	<b>194 379</b>	<b>237 891</b>	<b>155 048</b>	<b>178 789</b>	<b>214 060</b>	<b>146 907</b>	<b>15 590</b>	<b>23 831</b>	<b>8 141</b>
<b>O 教育, 学習支援業</b>	<b>427 724</b>	<b>512 556</b>	<b>351 208</b>	<b>331 214</b>	<b>394 046</b>	<b>274 541</b>	<b>96 510</b>	<b>118 510</b>	<b>76 667</b>
<b>P 医療, 福祉</b>	<b>320 934</b>	<b>471 794</b>	<b>280 194</b>	<b>268 241</b>	<b>397 852</b>	<b>233 239</b>	<b>52 693</b>	<b>73 942</b>	<b>46 955</b>
83 医療業	372 841	626 934	304 455	313 836	529 464	255 803	59 005	97 470	48 652
<b>Q 複合サービス事業</b>	<b>319 622</b>	<b>389 154</b>	<b>240 675</b>	<b>248 658</b>	<b>299 495</b>	<b>190 938</b>	<b>70 964</b>	<b>89 659</b>	<b>49 737</b>
<b>R サービス業 (他に分類されないもの)</b>	<b>233 292</b>	<b>278 091</b>	<b>153 255</b>	<b>204 445</b>	<b>238 365</b>	<b>143 843</b>	<b>28 847</b>	<b>39 726</b>	<b>9 412</b>

注)1 この表は、毎月勤労統計調査結果で、岡山県の常時5人以上の常用労働者を雇用する事業所の1人1か月平均の数字である。

2 平成24年1月分調査において規模30人以上の標本事業所の抽出替えを行った。実数についてはすでに公表した調査結果を遡って訂正しないため、標本事業所の抽出替え時における結果のギャップは修正されずに残り、実数値による時系列比較は困難である。しかし、指数については新旧両調査結果で生じたギャップを過去に遡って修正しており、時系列比較を行う場合は、原則としてこの指数によって行うことが望ましい。

(単位 円、時間、人)

賃金指数 (22年=100)	労働者									年 月 ・ 産 業
	出 勤 日 数			総 実 労 働 時 間			労 働 者 数			
	総 数	男	女	総 数	男	女	総 数	男	女	
103.0	19.3	19.7	18.8	150.2	161.5	135.5	671 300	380 150	291 151	21
100.0	19.7	20.2	19.2	154.0	166.5	138.5	664 633	368 169	296 464	22
98.3	19.7	20.1	19.3	153.7	165.9	138.9	672 913	370 068	302 845	23
100.4	19.9	20.4	19.2	154.0	168.0	136.4	658 453	367 408	291 046	24
<b>101.3</b>	<b>19.6</b>	<b>20.2</b>	<b>19.0</b>	<b>153.1</b>	<b>166.8</b>	<b>135.8</b>	<b>657 786</b>	<b>366 385</b>	<b>291 401</b>	<b>25</b>
85.8	18.1	18.5	17.6	141.1	152.6	126.6	658 345	366 817	291 528	1月
83.7	19.5	20.0	18.8	151.1	164.9	133.7	656 226	366 413	289 813	2
86.3	19.3	19.9	18.6	150.8	164.4	133.7	656 665	366 660	290 005	3
85.6	20.2	20.7	19.6	157.8	171.4	140.7	660 460	368 902	291 558	4
87.0	19.4	19.8	18.8	151.1	163.7	135.2	663 445	368 784	294 661	5
148.5	20.2	20.7	19.5	157.0	171.3	139.1	662 639	368 706	293 933	6
107.0	20.3	20.9	19.5	157.5	171.8	139.5	657 459	366 520	290 939	7
87.9	19.1	19.6	18.6	148.3	161.2	132.3	655 431	365 068	290 363	8
87.7	19.6	20.1	19.0	152.9	166.7	135.6	655 272	366 751	288 521	9
86.6	20.2	20.9	19.4	158.0	172.7	139.5	654 916	364 295	290 621	10
94.7	20.2	20.9	19.4	157.8	172.9	139.0	657 312	363 413	293 899	11
175.1	19.6	20.2	18.9	153.7	168.5	135.0	655 253	364 286	290 967	12
<b>103.3</b>	<b>21.6</b>	<b>21.9</b>	<b>20.1</b>	<b>172.7</b>	<b>176.5</b>	<b>148.4</b>	<b>41 861</b>	<b>36 144</b>	<b>5 716</b>	<b>D</b>
<b>102.9</b>	<b>19.8</b>	<b>19.9</b>	<b>19.5</b>	<b>164.9</b>	<b>170.1</b>	<b>149.2</b>	<b>146 344</b>	<b>109 754</b>	<b>36 590</b>	<b>E</b>
92.1	20.0	20.2	19.9	156.6	167.0	147.8	17 731	8 106	9 626	09・10
101.2	20.1	20.3	19.9	158.0	164.2	152.5	14 986	7 154	7 832	11
100.0	21.1	21.1	21.4	184.6	185.8	174.8	1 815	1 603	213	12
-	-	-	-	-	-	-	-	-	-	13
92.0	20.3	20.5	19.9	162.0	170.8	143.5	4 220	2 874	1 346	14
107.7	20.8	21.2	20.0	170.0	178.6	147.3	5 290	3 831	1 458	15
122.6	20.7	20.9	19.7	175.0	180.7	154.3	9 133	7 170	1 963	18
122.3	19.4	19.4	19.5	161.7	163.0	156.6	4 667	3 684	983	19
101.6	20.7	20.8	20.4	169.0	170.5	158.8	5 951	5 194	757	21
97.3	19.4	19.4	19.3	170.8	171.7	156.8	7 141	6 741	399	22
94.1	19.8	19.9	19.4	188.4	193.0	161.6	1 088	929	159	23
96.2	20.5	20.6	20.0	166.9	168.7	155.2	8 356	7 204	1 152	24
110.9	19.6	19.6	19.4	174.1	176.8	152.0	18 601	16 500	2 101	31
<b>93.9</b>	<b>19.7</b>	<b>19.6</b>	<b>20.2</b>	<b>160.6</b>	<b>162.6</b>	<b>144.7</b>	<b>4 180</b>	<b>3 723</b>	<b>458</b>	<b>F</b>
<b>114.0</b>	<b>19.9</b>	<b>20.0</b>	<b>19.5</b>	<b>165.2</b>	<b>168.7</b>	<b>157.9</b>	<b>10 405</b>	<b>7 053</b>	<b>3 351</b>	<b>G</b>
<b>114.8</b>	<b>20.4</b>	<b>20.7</b>	<b>19.0</b>	<b>179.6</b>	<b>189.8</b>	<b>135.2</b>	<b>47 365</b>	<b>38 452</b>	<b>8 912</b>	<b>H</b>
<b>104.0</b>	<b>20.0</b>	<b>20.8</b>	<b>19.4</b>	<b>140.8</b>	<b>158.2</b>	<b>125.2</b>	<b>112 362</b>	<b>53 068</b>	<b>59 295</b>	<b>I</b>
110.1	20.6	20.9	20.2	160.2	165.9	148.3	31 105	21 052	10 053	1
103.3	19.8	20.7	19.2	133.4	153.2	120.5	81 258	32 015	49 243	2
<b>95.9</b>	<b>18.8</b>	<b>19.6</b>	<b>18.2</b>	<b>145.7</b>	<b>160.8</b>	<b>132.9</b>	<b>17 794</b>	<b>8 208</b>	<b>9 587</b>	<b>J</b>
<b>138.2</b>	<b>20.2</b>	<b>20.2</b>	<b>20.2</b>	<b>170.4</b>	<b>172.8</b>	<b>163.7</b>	<b>15 087</b>	<b>10 936</b>	<b>4 151</b>	<b>L</b>
<b>102.7</b>	<b>16.5</b>	<b>16.5</b>	<b>16.6</b>	<b>99.3</b>	<b>114.8</b>	<b>92.0</b>	<b>42 575</b>	<b>13 586</b>	<b>28 989</b>	<b>M</b>
<b>110.2</b>	<b>18.9</b>	<b>19.5</b>	<b>18.4</b>	<b>134.7</b>	<b>140.0</b>	<b>129.9</b>	<b>22 890</b>	<b>10 859</b>	<b>12 030</b>	<b>N</b>
<b>106.3</b>	<b>18.5</b>	<b>19.0</b>	<b>18.1</b>	<b>148.6</b>	<b>155.3</b>	<b>142.4</b>	<b>39 227</b>	<b>18 612</b>	<b>20 613</b>	<b>O</b>
<b>94.8</b>	<b>19.7</b>	<b>20.3</b>	<b>19.6</b>	<b>150.9</b>	<b>161.2</b>	<b>148.1</b>	<b>104 779</b>	<b>22 296</b>	<b>82 482</b>	<b>P</b>
97.6	19.9	21.0	19.6	152.4	173.5	146.7	57 088	12 100	44 988	83
<b>88.1</b>	<b>19.1</b>	<b>20.2</b>	<b>17.9</b>	<b>148.3</b>	<b>156.4</b>	<b>139.0</b>	<b>5 268</b>	<b>2 801</b>	<b>2 468</b>	<b>Q</b>
<b>92.5</b>	<b>19.8</b>	<b>20.3</b>	<b>19.0</b>	<b>164.9</b>	<b>177.1</b>	<b>143.4</b>	<b>41 243</b>	<b>26 471</b>	<b>14 773</b>	<b>R</b>

3 平成22年1月から新産業分類（平成19年1月日本標準産業分類改訂）に基づく集計を行った。  
 4 賃金指数は、現金給与総額の名目賃金指数である（新産業分類に接続できた指数のみ掲載）。  
 5 C 鉱業、採石業、砂利採取業及びK不動産業、物品賃貸業は調査事業所が少ないため公表しない。

資料：県統計分析課「毎月勤労統計調査」

## 123 労働争議発生状況

年 月	総 数		争 議 行 為 を 伴 っ た も の								争議行為は伴わぬ が調整のため第三 者が関与したもの	
			小 計		(内) 半日以上の同盟罷業			(内) 同盟怠業及び 4時間未満の罷業				
	件 数	参加人員	件 数	参加人員	件 数	参加人員	損失日数	件 数	参加人員	件 数	参加人員	
平成21年	14	645	7	627	-	-	-	7	627	7	18	
22	17	1 687	7	482	-	-	-	7	482	10	1 205	
23	15	733	6	547	3	45	45	3	502	9	186	
24	10	317	6	220	2	10	10	4	210	4	97	
25	9	617	6	436	6	436	436	-	-	3	181	
25年1月	-	-	-	-	-	-	-	-	-	-	-	
2	-	-	-	-	-	-	-	-	-	-	-	
3	4	377	3	212	3	212	212	-	-	1	165	
4	1	1	-	-	-	-	-	-	-	1	1	
5	-	-	-	-	-	-	-	-	-	-	-	
6	-	-	-	-	-	-	-	-	-	-	-	
7	-	-	-	-	-	-	-	-	-	-	-	
8	-	-	-	-	-	-	-	-	-	-	-	
9	1	15	-	-	-	-	-	-	-	1	15	
10	-	-	-	-	-	-	-	-	-	-	-	
11	3	224	3	224	3	224	224	-	-	-	-	
12	-	-	-	-	-	-	-	-	-	-	-	

資料：県労働雇用政策課

注1 参加人員は、事業所において争議が発生した場合におけるその組合員数を計上してある。「損失日数」は、実際のスト参加者が、1労働日について4時間以上行った場合1日として計上してある。同盟罷業とは、1労働日4時間以上就業しなかった場合をいい、同盟怠業とは作業を継続しながらも量的、質的に能率を低下させることをいう。  
 2 争議形態分類においては、二種以上の争議形態を伴ったものは、それぞれの形態に計上し、小計及び総数においては1件として計上してあるので、各争議形態の計は合計とは一致しないものがある。「作業所閉鎖」は、「半日以上同盟罷業」に含めた。

## 124 労働争議項目別要求及び解決件数

年 次	総 数				組合活動	賃 金 に 関 す る も の			一 時 金 に 関 す る も の			
	総 数	県 内 民間労組	全 国 的 民間労組	官 公 労		総 数	賃 金 増 額	そ の 他	総 数	夏 季 手 当	年 末 手 当	
要求												
平成21年	14	12	2	-	3	-	1	-	1	-	-	-
22	17	13	1	3	6	-	2	-	2	-	-	-
23	15	12	3	-	4	-	-	-	3	1	2	-
24	10	9	-	1	-	-	1	-	1	-	-	-
25	9	9	-	-	2	-	1	-	1	-	-	-
解決												
平成21年	11	10	1	-	1	-	1	-	1	-	-	-
22	16	12	1	3	6	-	2	-	2	-	-	-
23	14	11	3	-	4	-	-	-	2	1	1	-
24	9	8	-	1	-	-	-	-	-	-	-	-
25	8	8	-	-	1	-	1	-	1	-	-	-

年 次	(つぎ)	退 職 金 に 関 す る も の		労 働 条 件 に 関 す る も の			事業の休廃止及び解雇反対に関するもの	そ の 他			
	年 間 給	総 数	退職金制度の確定又は増額	解 雇 手 当	総 数	解 雇 処 分 反 対		そ の 他	総 数	統 一 行 動	そ の 他
要求											
平成21年	-	-	-	-	3	2	1	-	7	7	-
22	-	-	-	-	2	-	2	-	7	7	-
23	-	-	-	-	2	1	1	-	6	6	-
24	-	-	-	-	3	-	3	-	6	6	-
25	-	-	-	-	-	-	-	-	6	6	-
解決											
平成21年	-	-	-	-	2	2	-	-	7	7	-
22	-	-	-	-	1	-	1	-	7	7	-
23	-	-	-	-	2	1	1	-	6	6	-
24	-	-	-	-	3	-	3	-	6	6	-
25	-	-	-	-	-	-	-	-	6	6	-

資料：県労働雇用政策課

## 125 労働組合及び組合員数

年次	総数		労働組合法関係		特定独立行政法人等労働関係法関係		地方公営企業等労働関係法関係		国家公務員法関係		地方公務員法関係	
	組合数	組合員数	組合数	組合員数	組合数	組合員数	組合数	組合員数	組合数	組合員数	組合数	組合員数
平成21年6月末	888	149 522	782	121 711	7	450	12	1 617	36	2 975	51	22 769
22	889	148 159	783	121 290	7	451	12	1 604	36	2 875	51	21 939
23	876	147 909	770	121 372	7	453	12	1 628	34	2 858	53	21 598
24	875	146 428	769	120 259	9	1 207	12	1 567	32	2 072	53	21 323
25	872	151 467	769	125 884	4	1 046	12	1 532	34	1 971	53	21 034

資料：県労働雇用政策課

## 126 一般職業紹介状況

年次	求職			求人			就職		求人倍率 (C/A) 注)3	就職率 (D/B) %	求人 充足率(対 新規)%
	月間有効 求職者数 (A)	新規求職 申込件数 (B)	(内) 常用	月間有効 求人数 (C)	新規 求人数	(内) 常用	就職 者数 (D)	(内) 常用			
平成21年平均	43 075	10 354	10 334	26 088	10 169	9 268	2 957	2 725	0.61	28.6	29.1
22	41 025	10 172	10 155	27 611	10 997	9 859	3 211	2 933	0.67	31.6	29.2
23	38 266	9 653	9 629	34 129	13 232	11 666	3 275	3 006	0.89	33.9	24.8
24	37 580	9 487	9 463	39 971	15 140	13 088	3 289	3 017	1.06	34.7	21.7
25	35 892	8 959	8 930	44 200	16 671	14 227	3 294	3 002	1.23	36.8	19.8
平成25年1月	34 291	9 987	9 946	41 157	16 970	14 635	2 664	2 321	1.11	26.7	15.7
2	35 453	9 261	9 223	42 779	16 090	14 264	3 083	2 845	1.12	33.3	19.2
3	37 611	9 752	9 729	44 102	16 218	13 967	4 020	3 702	1.14	41.2	24.8
4	39 335	12 387	12 348	42 887	16 316	13 820	3 835	3 555	1.18	31.0	23.5
5	39 196	9 779	9 761	42 488	15 923	13 590	3 701	3 386	1.20	37.8	23.2
6	37 604	8 463	8 423	41 966	15 882	13 495	3 304	3 008	1.22	39.0	20.8
7	36 679	8 806	8 777	43 761	17 440	14 756	3 411	3 084	1.24	38.7	19.6
8	35 170	7 930	7 913	44 047	15 944	14 104	2 826	2 614	1.28	35.6	17.7
9	35 460	8 826	8 795	46 591	17 789	15 153	3 249	3 025	1.30	36.8	18.3
10	35 475	8 970	8 946	46 641	17 710	14 991	3 493	3 183	1.30	38.9	19.7
11	33 688	7 309	7 286	47 744	17 505	14 282	3 197	2 871	1.36	43.7	18.3
12	30 737	6 041	6 015	46 231	16 266	13 661	2 739	2 432	1.39	45.3	16.8

資料：岡山労働局

- 注) 1 計上数及び指数は新規学校卒業者を除きパートタイムを含む。  
 2 「常用」とは、雇用期間を定めない仕事又は4か月以上雇用期間を定めている仕事及び労働をいう。  
 3 求人倍率の各月は、季節調整値

## 127 日雇職業紹介状況

年月	求職状況	
	有効求職者	
平成21年平均	47	
22	34	
23	17	
24	27	
25	30	
25年1～3月	91	
4～6	88	
7～9	91	
10～12	85	

資料：岡山労働局

- 注) 「日雇」とは、日々雇用の仕事及び1か月未満の雇用期間が定められているもの

## 128 生活保護状況

年度・月	実数（停止含む）		保護率	総数		生活扶助		住宅扶助	
	人員	世帯		人員	保護費	人員	保護費	人員	保護費
平成21年度平均	21 370	15 182	10.9	58 103	2 880 312	19 206	972 713	16 373	334 603
22	23 882	16 910	12.2	65 048	3 277 799	21 607	1 122 162	18 612	389 257
23	25 358	17 970	13.0	69 589	3 415 773	22 992	1 181 993	20 000	422 462
24	26 112	18 560	13.4	72 055	3 485 420	23 706	1 213 756	20 876	441 858
25	26 314	18 873	13.5	72 538	3 557 774	23 810	1 185 808	21 138	452 374
25年4月	26 205	18 719	13.5	72 186	3 566 561	23 771	1 152 766	21 015	442 756
5	26 256	18 779	13.5	72 074	3 619 720	23 774	1 152 836	21 070	448 833
6	26 259	18 809	13.5	71 851	3 570 314	23 695	1 150 749	21 025	450 928
7	26 276	18 830	13.5	72 181	3 631 314	23 779	1 156 310	21 071	449 174
8	26 290	18 862	13.5	71 842	3 441 534	23 652	1 139 689	21 057	451 795
9	26 353	18 899	13.5	72 293	3 622 361	23 637	1 137 046	21 127	454 383
10	26 423	18 953	13.6	72 499	3 498 542	23 787	1 140 750	21 237	453 551
11	26 402	18 965	13.6	72 776	3 310 607	24 002	1 189 115	21 275	452 372
12	26 367	18 950	13.5	73 374	3 972 077	23 993	1 486 811	21 240	468 705
26年1月	26 321	18 918	13.5	72 783	3 495 360	23 910	1 147 279	21 219	439 511
2	26 291	18 897	13.5	73 162	3 570 459	23 829	1 188 052	21 143	453 045
3	26 319	18 896	13.5	73 438	3 394 437	23 895	1 188 291	21 171	463 431

注) 1 人員は、各月毎に保護を受けた人員であり、保護費は、各月に実際に支出された金額であって人員とは対応しない。

2 その他欄は、出産扶助、生業扶助及び葬祭扶助が含まれる。

3 保護率=生活保護人員（停止中を含む）÷前年度末住民基本台帳人口（日本人及び外国人）×1,000

## 129 児童相談状況

## (1) 児童相談所における相談受付状況

年度	相談別受付状況								
	総数	養護相談	児童虐待相談	その他の相談	保健相談	障害相談総数	肢体不自由相談	視聴覚言語障害相談	重症心身障害相談
平成21年度	6 263	1 740	1 021	719	4	2 970	48	136	200
22	6 188	1 838	1 069	769	2	2 967	35	154	188
23	6 601	1 964	1 115	849	-	3 346	47	158	214
24	6 651	1 939	1 103	836	4	3 351	23	27	226
25	6 882	1 883	849	1 034	2	3 629	26	129	210

## (2) 児童相談所における対応件数

年度	対応状況								
	総数	面接指導	児童福祉司の指導	児童委員の指導	児童家庭支援センター指導・指導委託	福祉事務所へ送致	児童相談所送致	知的障害者福祉司社会福祉主事指導	助産又は母子保護の実施に係る都道府県知事への報告
平成21年度	6 253	5 545	86	-	-	9	-	-	-
22	6 197	5 474	94	-	-	6	-	-	-
23	6 587	5 865	128	-	-	9	-	-	-
24	6 658	6 031	103	-	2	5	-	-	-
25	6 879	6 208	90	-	1	8	-	-	-

(単位 金額 千円、保護率 ‰)

教育扶助		介護扶助		医療扶助				その他		年度・月
人員	保護費	人員	保護費	人員			保護費	人員	保護費	
				総数	入院	入院外				
1 862	20 754	2 470	57 194	17 635	1 499	16 137	1 480 296	557	14 752	年度平均
2 053	24 611	2 702	61 013	19 412	1 528	17 884	1 664 634	662	16 122	21
2 124	25 465	2 891	65 859	20 824	1 520	19 305	1 702 522	757	17 471	22
2 127	25 433	3 108	68 191	21 435	1 418	20 017	1 718 046	803	18 135	23
2 098	25 104	3 306	70 238	21 396	1 287	20 110	1 724 541	791	99 709	24
2 095	22 938	3 250	63 728	21 249	1 305	19 944	1 782 423	806	101 950	25
2 100	25 025	3 248	69 262	21 102	1 308	19 794	1 826 928	780	96 836	4月
2 092	24 215	3 256	68 041	20 997	1 274	19 723	1 780 507	786	95 873	5
2 092	38 467	3 272	71 666	21 157	1 300	19 857	1 817 256	810	98 440	6
2 081	14 805	3 289	67 770	20 981	1 300	19 681	1 668 802	782	98 673	7
2 097	27 783	3 300	71 744	21 348	1 291	20 057	1 835 688	784	95 718	8
2 097	22 225	3 346	75 397	21 260	1 256	20 004	1 707 352	772	99 266	9
2 109	32 632	3 342	69 695	21 270	1 231	20 039	1 469 766	778	97 029	10
2 102	23 620	3 344	72 541	21 922	1 300	20 622	1 821 286	773	99 114	11
2 115	22 464	3 326	70 577	21 432	1 267	20 165	1 719 060	781	96 469	12
2 105	23 603	3 333	71 823	21 974	1 280	20 694	1 736 503	778	97 433	1
2 088	23 475	3 363	70 607	22 064	1 326	20 738	1 528 925	857	119 708	2
										3

資料：県障害福祉課

(単位 件)

知的障害相談	自閉症等相	非相	行談	育成相談総数	性格行動相談	不登校相談	適性相談	育児しつけ相談	その他の相談	年度
										2 221
2 257	333	340	1 040	728	81	220	11	1	22	
2 420	507	357	934	621	71	229	13	-	23	
2 394	573	328	1 006	586	75	335	10	23	24	
2 629	635	364	1 004	555	103	333	13	-	25	

資料：厚生労働省「福祉行政報告例」

(単位 件)

訓戒・誓約	児童福祉施設に入所通所	指定医療機関委託	里親委託	法第27条第1項第4号による家庭裁判所送致	障害児入所施設等への利用契約	その他	年度
107	193	-	5	9	153	146	21年度
96	217	1	21	11	150	127	22
85	238	-	33	3	125	101	23
120	184	-	26	11	39	137	24
91	208	-	21	15	56	181	25

資料：厚生労働省「福祉行政報告例」

## 130 母子寡婦福祉資金貸付状況

(単位 千円)

年度・区分	総数	事業開始資金	就職支度資金	技能習得資金	生活資金	事業継続資金	住宅資金	転宅資金	修学資金	修業資金	就学支度資金	医療介護	結婚		
												資金	資金	資金	資金
<b>申込状況</b>															
平成21年度	実人員	91	-	-	2	1	1	3	3	44	-	37	-	-	
	金額	39 677	-	-	1 200	150	1 250	3 180	680	23 305	-	9 912	-	-	
	22	実人員	108	-	1	2	4	-	-	2	49	2	48	-	-
	金額	44 744	-	320	1 058	1 218	-	-	380	26 468	460	14 840	-	-	
	23	実人員	65	-	-	1	-	-	-	30	1	33	-	-	
金額	25 256	-	-	480	-	-	-	-	14 682	280	9 814	-	-		
24	実人員	84	-	-	3	1	-	1	28	2	48	-	-		
金額	30 536	-	-	855	618	-	256	131	12 578	1 101	14 997	-	-		
25	実人員	94	-	-	1	2	-	2	40	1	48	-	-		
金額	34 936	-	-	696	300	-	1 720	-	15 146	262	16 812	-	-		
<b>貸付状況</b>															
平成21年度	実人員	153	-	-	3	1	1	3	3	104	1	37	-	-	
	金額	65 045	-	-	1 800	150	1 250	3 180	680	47 557	516	9 912	-	-	
	22	実人員	173	-	1	4	3	-	-	2	113	2	48	-	-
	金額	71 678	-	320	2 258	918	-	-	380	52 502	460	14 840	-	-	
	23	実人員	132	-	-	3	-	-	-	95	1	33	-	-	
金額	58 013	-	-	1 896	-	-	-	-	46 023	280	9 814	-	-		
24	実人員	144	-	-	5	1	-	1	87	2	47	-	-		
金額	59 365	-	-	1 671	618	-	256	131	40 741	1 101	14 847	-	-		
25	実人員	148	-	-	2	3	-	2	91	2	48	-	-		
金額	61 534	-	-	1 176	918	-	1 720	-	39 830	1 078	16 812	-	-		

資料：県子ども未来課

## 131 公共職業訓練状況

年度	訓練校数	訓練職種	定員	応募者数	入校者数	中退者数	修了者数	修了者内訳			
								就職者数	自営	その他	
平成21年度	県立	3	13	230	313	172	31	141	127	3	11
	その他	2	12	160	283	183	13	150	87	1	62
22	県立	3	13	230	279	132	14	118	101	-	17
	その他	2	12	165	318	173	17	146	89	1	56
23	県立	3	13	230	220	129	14	107	98	-	9
	その他	2	11	150	282	162	5	146	82	-	64
24	県立	3	13	230	247	140	23	112	110	-	2
	その他	2	11	145	289	162	6	154	101	-	53
25	県立	3	13	210	324	168	28	128	123	-	4
	その他	2	11	150	252	161	3	161	110	-	51

資料：県労働雇用政策課

注) 県立は普通課程の普通職業訓練及び短期課程の普通職業訓練(訓練期間1年)の合計であり、その他は高齢・障害・求職者雇用支援機構、障害者職業能力開発校の普通課程の普通職業訓練及び専門課程の高度職業訓練の合計である。



### 132 一般雇用保険状況

(単位 千円)

年度・月	適用事業所数 (年度末・月末)	被保険者数 (年度末・月末)	保 険 料		離職票提出件数	初回受給者数	支給終了者数 (所定内給付)	受給者実人員 (所定内給付)	保 険 金 給付総額
			徴収決定額	収 納 済 額					
平成21年度	31 017	518 775	20 879 358	20 239 714	35 057	30 922	26 145	162 884	21 425 552
22	30 768	532 909	27 274 063	26 625 178	31 250	25 702	20 328	123 037	15 365 404
23	30 819	539 503	29 085 604	28 433 747	30 802	24 252	18 437	111 364	13 812 974
24	30 825	542 444	25 485 358	24 862 252	31 446	24 341	17 935	111 286	13 781 298
25	30 800	547 982	25 150 707	24 554 403	29 038	21 779	16 870	99 445	11 907 199
25年4月	30 889	545 726	432 343	11 555	4 771	2 071	1 385	8 451	987 197
5	30 937	549 357	644 508	49 227	2 839	2 645	1 299	8 910	1 080 954
6	30 934	549 862	1 391 421	721 716	2 275	1 787	1 134	8 792	996 814
7	30 981	549 969	8 493 706	8 168 297	2 408	2 224	1 585	9 488	1 154 259
8	30 975	549 084	23 077 020	8 350 729	2 167	2 004	1 632	9 130	1 105 985
9	30 828	548 590	25 105 096	10 465 782	2 296	1 572	1 391	8 770	1 045 111
10	30 581	547 903	25 137 573	10 872 019	2 491	1 980	1 737	8 726	1 132 441
11	30 606	548 094	25 129 601	17 437 578	1 826	1 495	1 360	7 931	922 320
12	30 643	548 950	25 140 346	17 504 914	1 607	1 412	1 316	7 636	875 136
26年1月	30 695	547 629	25 136 602	18 308 280	2 478	1 688	1 577	7 631	980 161
2	30 754	547 904	25 144 869	24 467 140	1 949	1 589	1 209	7 134	807 167
3	30 800	547 982	25 150 707	24 554 403	1 931	1 312	1 245	6 846	819 654

注) 保険料収納済額の26年3月分には、出納整理期間(26年4月)の収納分を含む。

資料：岡山労働局

### 133 日雇雇用保険状況

(単位 千円)

年度・月	被保険者手帳交付数	保 険 料 収 入	受給者実人員	保 険 金 給 付 総 額
平成21年度	43	735	494	26 043
22	44	498	406	21 478
23	41	512	412	21 726
24	39	666	419	21 029
25	35	686	395	20 031
25年4月	4	68	34	1 627
5	3	65	33	1 844
6	4	56	33	1 461
7	6	54	34	1 927
8	3	50	33	1 759
9	3	56	32	1 464
10	-	59	35	1 820
11	3	56	31	1 612
12	1	55	35	1 515
26年1月	1	53	34	2 022
2	-	54	31	1 409
3	7	62	30	1 571

注)1 保険料収納済額の26年3月分には、出納整理期間(26年4月)の収納分を含む。

2 保険料収入は、印紙売上高の金額である。

資料：岡山労働局

# 134 全国健康保険協会管掌健康保険状況（一般分）

年度・月	事業 所数 (年度末 ・月末)	被保険 者数 (年度末 ・月末)	平均標準 報酬月額 (円) (年度末 ・月末)	保 険 料		保 険 給 付									
						加 入 者 計		被 保 険 者 計		療 養 の 給 付					
						徴収決定済額	収納済額	件 数	金 額	件 数	金 額	診 療 費 (入院・入院外・ 歯科)		薬 剤 支 給	
												件 数	金 額	件 数	金 額
平成21年度	31 408	398 395	263 311	126 987 267	122 819 230	7 604 953	93 033 887	3 887 323	48 982 029	2 775 996	36 572 007	941 078	5 624 414		
22	31 111	398 651	264 175	145 767 471	140 983 891	7 727 909	96 623 563	3 940 761	50 809 982	2 770 772	37 916 287	986 342	5 898 508		
23	30 745	395 732	263 909	149 593 823	144 854 763	7 894 966	97 921 018	3 998 988	51 212 575	2 783 331	37 884 391	1 020 811	6 360 875		
24	30 691	395 407	264 809	156 947 704	152 058 515	7 886 387	98 227 524	4 021 911	51 638 370	2 782 586	38 325 655	1 042 727	6 453 155		
25	30 937	399 228	265 669	...	...	7 909 166	99 597 712	4 101 892	53 246 228	2 806 297	39 254 168	1 062 177	6 829 078		
25年4月	30 756	399 526	263 333	...	...	668 055	8 433 111	345 933	4 517 132	235 999	3 357 441	91 054	581 891		
5	30 787	400 144	262 928	...	...	672 439	8 304 345	344 620	4 417 410	235 675	3 248 377	89 682	560 071		
6	30 818	400 248	262 711	...	...	641 084	7 973 480	333 029	4 344 265	229 915	3 276 785	84 156	522 280		
7	30 857	400 131	263 104	...	...	654 551	8 493 631	341 874	4 603 070	235 669	3 436 711	86 233	554 994		
8	30 867	399 734	263 638	...	...	630 488	8 241 552	332 685	4 480 423	227 429	3 340 953	84 076	548 512		
9	30 868	399 732	266 868	...	...	617 034	7 772 282	323 526	4 199 846	221 317	3 094 965	82 318	528 403		
10	30 902	399 647	266 625	...	...	652 209	8 352 809	341 271	4 471 260	233 549	3 242 366	87 899	584 348		
11	30 907	400 079	266 353	...	...	658 652	8 229 545	338 478	4 349 915	230 742	3 188 997	87 824	564 303		
12	30 887	400 494	266 012	...	...	671 256	8 467 599	345 937	4 483 316	236 299	3 279 951	89 708	607 926		
26年1月	30 885	400 365	265 972	...	...	656 776	8 374 105	347 269	4 451 490	236 740	3 268 713	91 632	572 387		
2	30 944	399 713	265 796	...	...	652 899	8 139 031	337 983	4 368 438	231 203	3 211 104	88 534	557 051		
3	30 937	399 228	265 669	...	...	733 723	8 816 221	369 287	4 559 665	251 760	3 307 806	99 061	646 911		

年度・月	保 険 給 付 (つづき)											
	被扶養者 合 計		療 養 の 給 付				訪 問 看 護 療 養 費		入 院 時 食 事 療 養 ・ 生 活 療 養 費 (標準負担額差額支給 を除く)		入 院 時 食 事 療 養 ・ 生 活 療 養 費 (標準負担額差額 支給)	
			診 療 費 (入院・入院外・ 歯科)		薬 剤 支 給							
	件 数	金 額	件 数	金 額	件 数	金 額	件 数	金 額	件 数	金 額	件 数	金 額
平成21年度	3 440 157	37 262 614	2 443 635	29 683 344	917 231	4 714 189	1 122	51 698	28 645	328 312	11	196
22	3 519 167	39 206 274	2 465 008	31 095 500	970 655	4 981 313	1 318	62 719	28 551	328 712	2	7
23	3 623 035	40 020 152	2 519 195	31 679 633	1 016 703	5 352 410	1 389	68 065	28 060	315 522	6	51
24	3 587 685	39 817 845	2 476 820	31 509 910	1 025 226	5 482 100	1 452	75 799	27 062	305 286	4	63
25	3 575 335	39 968 320	2 450 057	31 284 160	1 011 518	5 577 547	1 698	86 162	26 549	299 833	9	45
25年4月	303 197	3 413 690	205 952	2 659 211	87 939	483 162	139	7 536	2 186	24 415	-	-
5	309 190	3 375 006	211 991	2 638 124	87 919	473 372	127	6 066	2 214	25 145	-	-
6	289 620	3 116 166	202 828	2 455 347	77 593	403 220	139	7 114	2 126	25 738	-	-
7	293 634	3 313 500	204 548	2 640 729	79 339	429 818	136	7 333	2 352	26 415	-	-
8	279 565	3 248 716	195 897	2 561 800	73 132	415 187	138	6 583	2 422	25 871	3	18
9	275 199	3 054 533	188 552	2 381 252	77 001	420 041	128	6 408	2 168	23 807	1	8
10	291 211	3 330 151	198 821	2 595 413	83 008	470 962	141	7 460	2 290	25 032	-	-
11	300 797	3 375 821	203 227	2 620 321	87 750	483 627	140	7 577	2 223	24 831	2	10
12	304 906	3 455 105	207 226	2 680 183	87 749	505 121	139	6 508	2 175	25 414	-	-
26年1月	289 676	3 381 902	197 365	2 670 698	83 199	458 261	134	6 782	2 033	24 660	-	-
2	295 609	3 242 639	200 602	2 523 060	86 236	469 181	172	8 390	2 072	23 325	1	8
3	342 731	3 661 092	233 048	2 858 022	100 653	565 595	165	8 406	2 288	25 179	2	1

注) 1 旧社会保険庁運営の政府管掌健康保険は、平成20年10月1日から全国健康保険協会運営の全国健康保険協会管掌健康保険に変更された。  
 2 徴収決定済額及び収納未済額は、翌年度への繰越額を含む。  
 3 「加入者合計」については、件数には「入院時食事療養・生活療養費(標準負担額差額支給分を除く)」を含まないが、金額には含む。  
 4 「被保険者合計」、「被扶養者合計」及び「高齢受給者(一般、一定以上所得者)」については、件数・金額共に「入院時食事療養・生活療養費(標準負担額差額支給分を除く)」を含まない。  
 5 任意継続被保険者の保険料徴収状況は含まれていない。

(単位 千円)

訪問看護療養費		入院時食事療養・生活療養費 (標準負担額差額支給を除く)		入院時食事療養・生活療養費 (標準負担額差額支給)		療養費		移送費		高額療養費		その他の現金給付 (傷病手当金・埋葬料・出産育児一時金・出産手当金)		年度・月
件数	金額	件数	金額	件数	金額	件数	金額	件数	金額	件数	金額	件数	金額	
230	12 168	33 660	350 836	5	44	137 731	628 537	-	-	7 633	559 999	24 650	5 584 860	21年度
351	16 944	33 004	337 146	4	11	151 401	664 779	-	-	6 793	490 363	25 098	5 823 090	22
333	20 666	32 489	323 642	10	78	163 194	698 936	-	-	5 802	413 503	25 507	5 834 126	23
359	20 317	32 189	313 949	9	29	166 272	705 247	-	-	5 169	353 952	24 789	5 780 016	24
364	24 462	32 162	311 288	12	174	171 849	731 445	-	-	4 196	266 858	24 835	5 828 756	25
22	1 215	2 604	26 619	-	-	13 757	59 421	-	-	444	29 369	2 053	461 175	4月
22	1 453	2 712	26 146	-	-	13 997	58 281	-	-	333	22 531	2 199	500 551	5
19	1 212	2 798	27 546	-	-	13 951	59 080	-	-	284	18 719	1 906	438 643	6
22	1 268	2 913	28 113	-	-	14 565	61 858	-	-	332	22 953	2 140	497 174	7
28	1 723	2 896	27 465	3	95	15 869	67 055	-	-	298	18 976	2 086	475 644	8
49	2 522	2 614	24 658	2	12	15 008	64 276	-	-	233	16 548	1 985	468 462	9
50	3 463	2 753	25 971	-	-	14 327	59 348	-	-	472	27 450	2 221	528 315	10
24	2 076	2 640	24 949	-	-	14 839	61 321	-	-	328	19 459	2 081	488 811	11
34	2 530	2 557	24 546	1	1	14 978	73 942	-	-	380	22 094	1 980	472 326	12
28	2 297	2 482	24 526	5	16	13 933	56 713	-	-	407	25 884	2 042	500 954	1
32	2 188	2 610	25 180	1	49	13 260	53 809	-	-	306	20 314	2 037	498 743	2
34	2 517	2 583	25 569	-	-	13 365	56 341	-	-	379	22 561	2 105	497 959	3

家族療養費		家族移送費		高額療養費		その他の現金給付 (家族埋葬料・家族出産育児一時金)		高齢受給者 (一般)		高齢受給者 (一定以上所得者)		世帯合算 高額療養費		高額介護合算		年度・月
件数	金額	件数	金額	件数	金額	件数	金額	件数	金額	件数	金額	件数	金額	件数	金額	
67 906	358 767	2	184	4 435	277 366	5 815	2 176 870	234 849	4 986 621	36 338	624 797	6 286	422 555	...	...	21年度
72 090	364 976	-	-	3 917	241 694	6 177	2 460 065	227 695	4 874 138	33 471	586 701	6 814	416 429	1	102	22
76 632	376 355	2	38	3 287	208 940	5 821	2 334 660	232 976	4 937 981	33 771	680 089	6 194	366 275	2	79	23
75 899	362 980	2	59	2 737	169 286	5 545	2 217 650	233 686	4 993 116	36 863	769 627	6 241	324 502	1	3	24
77 645	377 144	1	29	2 348	142 522	5 510	2 200 877	169 164	4 425 675	29 328	703 251	6 582	278 333	1	13	25
6 206	30 949	-	-	282	15 566	493	192 850	13 713	332 334	2 444	63 270	612	27 289	-	-	4月
6 269	30 754	-	-	198	12 576	472	188 970	13 739	351 763	2 375	56 961	508	24 814	-	-	5
6 327	29 112	-	-	147	10 414	460	185 220	13 748	367 483	2 382	54 492	396	16 263	-	-	6
6 660	31 649	-	-	173	12 477	426	165 080	14 129	398 000	2 461	72 575	527	24 338	-	-	7
7 333	35 785	-	-	163	10 033	477	193 440	13 699	354 642	2 371	55 716	456	22 308	-	-	8
6 762	31 088	-	-	128	7 527	459	184 400	13 581	360 077	2 328	64 213	305	15 135	-	-	9
6 234	29 609	-	-	261	16 435	456	185 240	14 365	374 102	2 433	60 406	720	30 982	-	-	10
6 794	35 781	-	-	181	9 774	480	193 900	14 157	347 838	2 457	53 617	481	21 256	-	-	11
6 942	35 369	-	-	192	11 850	483	190 660	14 500	363 942	2 559	52 538	645	23 779	-	-	12
6 283	28 799	1	29	200	10 732	461	181 940	14 080	381 091	2 469	53 384	698	24 613	-	-	1
5 894	28 130	-	-	194	11 975	438	178 570	13 992	371 637	2 414	58 140	555	21 488	1	13	2
5 941	30 119	-	-	229	13 163	405	160 607	15 461	422 766	2 635	57 939	679	26 068	-	-	3

資料：全国健康保険協会岡山支部、全国健康保険協会「事業年報」

### 135 全国健康保険協会管掌健康保険状況（法第3条第2項被保険者分）

年度・月	健康保険 印紙購入 通帳数  (年度末 ・月末)	有効な 手帳所 所有者数  (年度末 ・月末)	平均標準 賃金日額 (円)  (年度末 ・月末)	保 険 料		保 険 給 付							
						加 入 者 計		被 保 険 者 計		療 養 の 給 付			
										診 療 費 (入院・ 入院外・歯科)		薬 剤 支 給	
						徴収決定済額	収納済額	件 数	金 額	件 数	金 額	件 数	金 額
平成21年度	1	2	9 726	-	-	30	171	6	35	6	35	-	-
22	-	-	9 479	-	-	14	81	-	-	-	-	-	-
23	-	1	10 151	-	-	20	110	-	-	-	-	-	-
24	-	1	-	-	-	-	-	-	-	-	-	-	-
25	-	-	-	...	...	-	-	-	-	-	-	-	-
25年4月	-	-	10 183	-	-	-	-	-	-	-	-	-	-
5	-	-	-	-	-	-	-	-	-	-	-	-	-
6	-	-	8 861	-	-	-	-	-	-	-	-	-	-
7	-	-	-	-	-	-	-	-	-	-	-	-	-
8	-	-	8 464	-	-	-	-	-	-	-	-	-	-
9	-	-	10 779	-	-	-	-	-	-	-	-	-	-
10	-	-	10 133	-	-	-	-	-	-	-	-	-	-
11	-	-	-	-	-	-	-	-	-	-	-	-	-
12	-	-	-	-	-	-	-	-	-	-	-	-	-
26年1月	-	-	8 479	-	-	-	-	-	-	-	-	-	-
2	-	-	8 684	-	-	-	-	-	-	-	-	-	-
3	-	-	-	-	-	-	-	-	-	-	-	-	-

年度・月	保 険 給 付 (つづき)													
	被 保 険 者 (つづき)													被 扶 養 者 合 計
	特 別 療 養 費		その他の現金給付 (傷病手当金・埋 葬料・出産育児一 時金・出産手当 金)		療 養 の 給 付				訪 問 看 護 療 養 費		入 院 時 食 事 療 養 ・ 生 活 療 養 費 (標準負担額差 額支給を除く)			
					診 療 費 (入院・ 入院外・歯科)		薬 剤 支 給							
件 数	金 額	件 数	金 額	件 数	金 額	件 数	金 額	件 数	金 額	件 数	金 額	件 数	金 額	
平成21年度	-	-	-	-	-	-	-	-	-	-	-	-	-	-
22	-	-	-	-	-	-	-	-	-	-	-	-	-	-
23	-	-	-	-	-	-	-	-	-	-	-	-	-	-
24	-	-	-	-	-	-	-	-	-	-	-	-	-	-
25	-	-	-	-	-	-	-	-	-	-	-	-	-	-
25年4月	-	-	-	-	-	-	-	-	-	-	-	-	-	-
5	-	-	-	-	-	-	-	-	-	-	-	-	-	-
6	-	-	-	-	-	-	-	-	-	-	-	-	-	-
7	-	-	-	-	-	-	-	-	-	-	-	-	-	-
8	-	-	-	-	-	-	-	-	-	-	-	-	-	-
9	-	-	-	-	-	-	-	-	-	-	-	-	-	-
10	-	-	-	-	-	-	-	-	-	-	-	-	-	-
11	-	-	-	-	-	-	-	-	-	-	-	-	-	-
12	-	-	-	-	-	-	-	-	-	-	-	-	-	-
26年1月	-	-	-	-	-	-	-	-	-	-	-	-	-	-
2	-	-	-	-	-	-	-	-	-	-	-	-	-	-
3	-	-	-	-	-	-	-	-	-	-	-	-	-	-

注) 1 旧社会保険庁運営の政府管掌健康保険は、平成20年10月1日から全国健康保険協会運営の全国健康保険協会管掌健康保険に変更された。  
 2 法第3条第2項被保険者とは、日々雇い入れられる者あるいは2か月以内の期間を定めて使用される者など、健康保険法第3条第2項の規定による被保険者のことをいう。

(単位 千円)

												年度・月
訪問看護療養費		入院時食事療養・生活療養費 (標準負担額差額支給を除く)		入院時食事療養・生活療養費 (標準負担額差額支給)		療養費		移送費		高額療養費		
件数	金額	件数	金額	件数	金額	件数	金額	件数	金額	件数	金額	
-	-	-	-	-	-	-	-	-	-	-	-	21年度
-	-	-	-	-	-	-	-	-	-	-	-	22
-	-	-	-	-	-	-	-	-	-	-	-	23
-	-	-	-	-	-	-	-	-	-	-	-	24
-	-	-	-	-	-	-	-	-	-	-	-	25
-	-	-	-	-	-	-	-	-	-	-	-	4月
-	-	-	-	-	-	-	-	-	-	-	-	5
-	-	-	-	-	-	-	-	-	-	-	-	6
-	-	-	-	-	-	-	-	-	-	-	-	7
-	-	-	-	-	-	-	-	-	-	-	-	8
-	-	-	-	-	-	-	-	-	-	-	-	9
-	-	-	-	-	-	-	-	-	-	-	-	10
-	-	-	-	-	-	-	-	-	-	-	-	11
-	-	-	-	-	-	-	-	-	-	-	-	12
-	-	-	-	-	-	-	-	-	-	-	-	1
-	-	-	-	-	-	-	-	-	-	-	-	2
-	-	-	-	-	-	-	-	-	-	-	-	3

												高齢受給者		年度・月
入院時食事療養・生活療養費 (標準負担額差額支給)		家族療養費		家族移送費		高額療養費		特別療養費		その他の現金給付 (家族埋葬料・家族出産育児一時金)		件数	金額	
件数	金額	件数	金額	件数	金額	件数	金額	件数	金額	件数	金額	件数	金額	
-	-	-	-	-	-	-	-	-	-	-	-	24	137	21年度
-	-	-	-	-	-	-	-	-	-	-	-	14	81	22
-	-	-	-	-	-	-	-	-	-	-	-	20	110	23
-	-	-	-	-	-	-	-	-	-	-	-	-	-	24
-	-	-	-	-	-	-	-	-	-	-	-	-	-	25
-	-	-	-	-	-	-	-	-	-	-	-	-	-	4月
-	-	-	-	-	-	-	-	-	-	-	-	-	-	5
-	-	-	-	-	-	-	-	-	-	-	-	-	-	6
-	-	-	-	-	-	-	-	-	-	-	-	-	-	7
-	-	-	-	-	-	-	-	-	-	-	-	-	-	8
-	-	-	-	-	-	-	-	-	-	-	-	-	-	9
-	-	-	-	-	-	-	-	-	-	-	-	-	-	10
-	-	-	-	-	-	-	-	-	-	-	-	-	-	11
-	-	-	-	-	-	-	-	-	-	-	-	-	-	12
-	-	-	-	-	-	-	-	-	-	-	-	-	-	1
-	-	-	-	-	-	-	-	-	-	-	-	-	-	2
-	-	-	-	-	-	-	-	-	-	-	-	-	-	3

資料：全国健康保険協会岡山支部、全国健康保険協会「事業年報」

## 136 国民健康保険状況

## (1) 月別一般状況

(単位 世帯、人)

年度・月	保 険 者 数	世 帯 数			被 保 険 者 数 ( A )		
		市 町 村	国 保 組 合	計	市 町 村	国 保 組 合	計
平成21年度平均	30	281 673	15 823	272 582	480 427	32 800	513 227
22	30	281 966	15 568	272 656	478 602	32 319	510 921
23	30	281 731	15 436	297 039	476 143	31 988	508 130
24	30	281 478	15 320	296 798	473 564	31 672	505 236
25	30	280 842	15 210	296 051	468 765	31 188	499 953
25年4月末	30	282 520	15 277	297 797	473 878	31 340	505 218
5	30	282 178	15 308	297 486	472 725	31 278	504 003
6	30	281 983	15 281	297 264	471 764	31 220	502 984
7	30	281 878	15 243	297 121	471 328	31 169	502 497
8	30	281 473	15 203	296 676	470 355	31 115	501 470
9	30	281 230	15 182	296 412	469 463	31 115	500 578
10	30	281 236	15 174	296 410	468 799	31 136	499 935
11	30	280 736	15 190	295 926	467 775	31 162	498 937
12	30	280 251	15 204	295 455	466 752	31 203	497 955
26年1月末	30	279 583	15 179	294 762	465 543	31 194	496 737
2	30	278 745	15 159	293 904	463 963	31 202	495 165
3	30	278 288	15 114	293 402	462 836	31 120	493 956

年度・月	退 職 被 保 険 者 等 数 ( B )			一 般 被 保 険 者 数 ( A - B )		
	退 職 被 保 険 者	被 扶 養 者	計	市 町 村	国 保 組 合	計
平成21年度平均	23 034	8 111	31 145	449 282	32 800	482 081
22	25 454	8 693	34 146	444 456	32 319	476 775
23	27 916	9 512	37 428	438 715	31 988	470 702
24	27 225	8 886	36 111	437 453	31 672	469 124
25	24 534	7 587	32 122	436 644	31 188	467 831
25年4月末	26 739	8 573	35 312	438 566	31 340	469 906
5	26 242	8 295	34 537	438 188	31 278	469 466
6	25 808	8 106	33 914	437 850	31 220	469 070
7	25 824	8 030	33 854	437 474	31 169	468 643
8	25 407	7 886	33 293	437 062	31 115	468 177
9	24 741	7 637	32 378	437 085	31 115	468 200
10	24 596	7 595	32 191	436 608	31 136	467 744
11	24 118	7 411	31 529	436 246	31 162	467 408
12	23 479	7 178	30 657	436 095	31 203	467 298
26年1月末	23 201	7 011	30 212	435 331	31 194	466 525
2	22 413	6 749	29 162	434 801	31 202	466 003
3	21 843	6 577	28 420	434 416	31 120	465 536

資料：県長寿社会課

注) 本表における平均値は、4月から3月までの各月末の数値の平均である。

(2) 月別保険給付状況

(単位 件、千円)

区分	一般被保険者分						
	療養諸費計		療養諸費負担区分内訳			高額療養費	
	件数	費用額	保険者負担分	一部負担金	他法負担分	件数	金額
平成21年度	6 983 796	153 703 623	112 374 498	34 567 255	6 761 870	198 151	12 737 620
22	6 983 796	153 703 623	112 374 498	34 567 255	6 761 870	198 151	12 737 620
23	7 057 210	160 387 511	117 337 190	35 833 011	7 217 311	212 940	14 163 371
24	7 146 379	163 946 287	120 025 310	36 791 195	7 129 781	226 584	15 292 909
25	7 252 867	168 733 214	123 658 897	37 736 835	7 337 482	238 366	15 712 039
25年3月	617 930	13 933 619	10 210 464	3 100 201	622 954	18 371	1 161 552
4	613 625	14 133 204	10 342 187	3 167 953	623 064	18 893	1 258 732
5	612 704	13 980 422	10 237 262	3 123 502	619 658	19 000	1 273 699
6	596 291	13 788 450	10 099 906	3 095 188	593 357	18 978	1 291 021
7	615 077	14 544 351	10 652 003	3 267 004	625 344	19 214	1 280 557
8	587 423	13 887 171	10 170 029	3 114 523	602 619	19 660	1 351 543
9	583 972	13 615 555	9 974 341	3 047 481	593 733	19 692	1 333 158
10	612 293	14 321 521	10 505 503	3 177 586	638 432	18 984	1 276 114
11	609 184	14 127 551	10 360 472	3 139 902	627 176	19 173	1 298 317
12	618 227	14 488 733	10 627 986	3 223 481	637 266	20 593	1 325 299
26年1月	594 925	14 044 122	10 299 013	3 140 941	604 167	20 825	1 381 042
2	591 216	13 868 515	10 179 730	3 139 072	549 713	24 983	1 481 003

区分	退職被保険者等分						
	療養諸費計		療養諸費負担区分内訳			高額療養費	
	件数	費用額	保険者負担分	一部負担金	他法負担分	件数	金額
平成21年度	550 971	12 421 716	8 668 834	3 477 214	275 667	13 884	1 206 796
22	550 971	12 421 716	8 668 834	3 477 214	275 667	13 884	1 206 796
23	646 988	15 034 842	10 507 068	4 221 057	306 717	13 498	1 482 592
24	638 682	14 830 228	10 369 128	4 161 080	300 020	14 244	1 574 302
25	565 551	13 457 054	9 409 436	3 775 772	271 845	13 649	1 447 382
25年3月	52 766	1 231 961	861 628	345 151	25 182	1 154	119 941
4	50 898	1 219 600	852 949	341 491	25 160	1 164	128 839
5	48 522	1 137 654	795 752	318 208	23 693	1 101	124 796
6	47 441	1 132 151	791 176	317 451	23 524	1 150	121 728
7	47 930	1 165 011	814 814	326 645	23 551	1 144	117 047
8	47 912	1 116 348	780 459	313 041	22 847	1 106	124 306
9	44 449	1 015 336	710 183	283 342	21 811	1 071	118 421
10	47 416	1 106 060	773 228	308 522	24 310	1 017	102 799
11	45 903	1 118 380	782 184	314 319	21 876	1 070	115 624
12	44 867	1 017 564	711 362	285 747	20 455	1 143	123 207
26年1月	44 738	1 148 531	802 491	321 969	24 071	1 046	104 316
2	42 709	1 048 458	733 209	299 885	15 364	1 483	146 360

資料：県長寿社会課

注1) 「25年3月」とは、市町村国保においては、主に平成25年3月診療分として4月に保険者（国保連を経由する場合は国保連）がその請求を受理した「療養の給付」、4月に支給決定した「療養費」、「高額療養費」等である。

また、国保組合においては、平成25年4月診療分の「療養の給付」、4月に支給決定した「療養費」、「高額療養費」等である。

注2) 他法負担分：小児医療費公費負担等

## 137 労働者災害補償保険状況

(単位 千円)

年度	適用成 立件数 (年度末)	適用労 働者数 (年度末)	保 険 料		保 険 給 付 合 計	
			徴収決定済額	収納済額	件 数	金 額
平成21年度	42 013	671 842	12 278 094	11 845 900	112 871	17 210 402
22	41 692	660 043	11 519 656	11 155 847	110 982	16 864 506
23	41 881	674 318	12 347 413	11 973 871	112 628	17 315 765
24	41 967	687 361	11 555 596	11 203 995	110 277	17 083 780
25	42 204	715 813	11 703 731	11 400 012	110 249	16 828 549

(単位 千円)

年度	保 険 給 付 状 況							
	療 養 ( 補 償 ) 給 付		休 業 ( 補 償 ) 給 付		障 害 ( 補 償 ) 一 時 金		遺 族 ( 補 償 ) 一 時 金	
	件 数	金 額	件 数	金 額	件 数	金 額	件 数	金 額
平成21年度	56 777	4 086 592	15 194	2 687 100	465	698 729	42	269 941
22	55 854	4 117 383	15 213	2 689 007	437	656 304	26	204 102
23	57 671	4 372 246	15 441	2 723 982	426	673 110	36	279 621
24	57 523	4 441 525	14 980	2 612 911	461	664 846	34	274 459
25	57 865	4 517 304	14 500	2 487 364	435	664 907	38	263 963

年度	保 険 給 付 状 況							
	葬 祭 料 ( 葬 祭 給 付 )		介 護 ( 補 償 ) 給 付		年 金 等 給 付		二 次 健 康 診 断 等 給 付	
	件 数	金 額	件 数	金 額	件 数	金 額	件 数	金 額
平成21年度	116	74 521	1 192	178 274	38 306	9 193 158	779	22 087
22	118	81 492	1 187	158 120	37 235	8 932 071	912	26 027
23	137	91 105	1 217	154 616	36 863	8 997 258	837	23 827
24	128	87 185	1 150	142 997	36 001	8 859 853	734	20 860
25	122	76 192	1 112	139 103	35 480	8 659 845	697	19 871

資料：岡山労働局



# 138 厚生年金保険状況

年 度	事 業 所 数	被 保 険 者 数	平 均 標 準 報 酬 月 額	保 険 料	
				徴 収 決 定 済 額	収 納 済 額
平成21年度末	31 736	446 415	265 272	254 474 394	246 147 096
22	31 438	449 730	266 063	259 963 743	250 910 264
23	31 093	450 145	265 606	253 086 836	242 918 488
24	31 033	450 850	266 674	259 249 558	248 847 989
25	31 282	454 916	267 226	283 765 124	275 351 336

年 度	給 付 状 況					
	老 齢 給 付		障 害 給 付		遺 族 給 付	
	受 給 権 者 数	年 金 総 額	受 給 権 者 数	年 金 総 額	受 給 権 者 数	年 金 総 額
平成21年度末	445 980	344 093 075	9 979	8 211 599	84 539	79 849 690
22	464 024	346 273 925	10 229	8 291 239	87 061	82 504 194
23	477 905	351 300 819	10 355	8 264 119	89 045	84 088 158
24	489 915	348 005 167	10 503	8 250 175	90 931	85 573 909
25	493 844	330 585 679	10 639	8 145 384	92 738	86 407 234

資料：厚生労働省

注)1 昭和60年に国民年金法等の一部が改正され、昭和61年4月1日から施行された。その改正前の法律に基づくものを旧法、改正後の法律に基づくものを新法という。  
 2 保険料には、船員保険にかかる厚生年金保険料を含む。  
 3 保険給付は、旧共済組合を除いた数値であり、年金総額には、基礎年金額及び基金代行分を含まない。  
 4 厚生年金保険における老齢給付とは、新法厚生年金保険の老齢厚生年金並びに旧法厚生年金保険及び旧法船員保険の老齢年金、通算老齢年金の合計  
 障害給付とは、新法厚生年金保険の障害厚生年金並びに旧法厚生年金保険及び旧法船員保険の障害年金の合計  
 遺族給付とは、新法厚生年金保険の遺族厚生年金並びに旧法厚生年金保険及び旧法船員保険の遺族年金、通算遺族年金の合計

## 139 国民年金状況

## (1) 国民年金被保険者と保険料免除者等の状況

年 度	被 保 険 者 数									
	総 数	第 1 号 被 保 険 者			任 意 加 入 被 保 険 者			第 3 号 被 保 険 者		
		総 数	男	女	総 数	男	女	総 数	男	女
平成21年度末	399 798	247 553	125 784	121 769	4 383	1 266	3 117	147 862	2 096	145 766
22	390 241	240 769	122 386	118 383	4 305	1 259	3 046	145 167	2 120	143 047
23	381 155	235 738	119 767	115 971	3 958	1 221	2 737	141 459	2 097	139 362
24	376 268	234 331	119 772	114 559	3 433	1 069	2 364	138 504	2 147	136 357
25	367 809	228 932	116 975	111 957	3 033	962	2 071	135 844	2 067	133 777

- 注) 1 「第1号被保険者」とは、日本国内に住所を有する満20歳以上満60歳未満の農業・漁業・自営業・学生の人など  
 2 「任意加入被保険者」とは、日本国内に住所を有する満20歳以上満60歳未満で、他年金制度の老齢（退職）年金受給者又は日本国内に住んでいる60歳以上満65歳未満の人又は日本国外に住んでいる人で日本国籍の満20歳以上満65歳未満の人  
 3 「第3号被保険者」とは、厚生年金保険・共済組合加入者の被扶養配偶者で満20歳以上満60歳未満の人  
 4 「付加年金加入者」とは、第1号被保険者・任意加入被保険者のうち、より高い年金を受給するため希望により付加保険料を納めている人と必ず納めなければならない農業者年金の加入者

## (2) 国民年金受給権者の状況

年 度	基 礎 年 金 受 給 権 者							
	総 数		老 齢 基 礎 年 金		障 害 基 礎 年 金		遺 族 基 礎 年 金	
	件 数	年 金 額	件 数	年 金 額	件 数	年 金 額	件 数	年 金 額
平成21年度末	403 254	292 517 952	371 586	264 774 041	27 662	24 657 341	4 006	3 086 570
22	417 660	302 948 729	385 230	274 549 369	28 502	25 352 012	3 928	3 047 348
23	436 025	315 038 799	403 084	286 253 745	29 062	25 804 242	3 879	2 980 812
24	460 877	331 854 480	427 486	302 778 331	29 588	26 157 277	3 803	2 918 872
25	485 150	345 747 832	451 281	316 557 599	30 114	26 330 194	3 755	2 860 039

- 注) 1 昭和60年に国民年金法等の一部が改正され、昭和61年4月1日から施行された。その改正前の法律に基づくものを旧法、改正後の法律に基づくものを新法という。  
 拠出制年金は、旧法による給付、基礎年金は、新法による給付  
 2 障害・遺族基礎年金には、昭和61年4月1日に福祉年金から裁定替えされた障害福祉年金及び母子・準母子福祉年金を含む。  
 3 遺族年金は母子年金・遺児年金・寡婦年金を含む。

## (3) 老齢福祉年金受給権者の状況

(単位 人、千円)

年 度	受給権者総数	支給年金額	全部支給の者	一部支給の者	全部支給停止の者
平成21年度末	248	53 791	118	32	98
22	169	34 500	77	19	73
23	112	45 270	45	16	51
24	78	31 426	29	11	38
25	56	22 333	19	7	30

資料：厚生労働省

(単位 人、%)

付加年金加入者数	保険料免除・学生納付特例・若年者納付猶予被保険者数						年度
	免除者数			学生納付特例者数	若年納付猶予者数		
	(免除率)	法定免除	申請免除				
10 613	52 743	21.3	18 129	34 614	23 157	4 833	21
12 455	56 293	23.4	19 019	37 274	23 965	5 398	22
12 755	60 413	25.6	19 498	40 915	24 724	6 152	23
12 116	61 596	26.3	19 790	41 806	25 072	6 137	24
11 829	63 832	27.9	19 892	43 940	25 566	6 351	25

資料：厚生労働省

- 注)5 「法定免除」とは、生活扶助や障害基礎年金又は被用者年金制度の障害年金を受けている人など  
 6 「申請免除」とは、前年の所得が基準以下若しくは失業などで、保険料の納付が著しく困難であり、申請承認された人。全額免除と一部免除がある。  
 7 「免除率」とは、第1号被保険者に対する免除者総数の割合  
 8 「学生納付特例者」とは、前年の所得が基準以下等の条件を満たす学生（第1号被保険者本人）で、申請の後に承認を受け、保険料の納付義務が猶予されている人  
 9 「若年納付猶予者」とは、本人及び配偶者のいずれも前年の所得が基準以下等の条件を満たす30歳未満の第1号被保険者（学生以外）で、申請の後に承認を受け、保険料の納付義務が猶予されている人

(単位 件、千円)

拠出制年金受給権者								年度
総数		老齢年金・通算老齢年金		障害年金		遺族年金		
件数	年金額	件数	年金額	件数	年金額	件数	年金額	
69 793	29 284 268	67 394	27 297 354	2 000	1 802 030	399	184 885	21
63 281	26 582 193	61 022	24 712 835	1 873	1 689 751	386	179 607	22
56 929	23 841 625	54 792	22 088 354	1 754	1 577 016	383	176 255	23
50 620	21 145 037	48 653	19 528 298	1 631	1 462 504	336	154 235	24
44 825	18 504 068	43 076	17 069 503	1 481	1 313 533	268	121 032	25

資料：厚生労働省

(4) 国民年金保険料納付状況

(単位 万月、%)

年度	納付対象月数	納付月数	納付率
平成21年度	213	131	61.6
22	203	126	62.0
23	190	120	63.0
24	184	116	63.0
25	177	113	64.1

資料：厚生労働省「国民年金の加入・納付状況」

## 140 市町村別福祉

市 町 村	国民健康保険 25年度					
	加入世帯数 (年度末)	被保険者数 (年度末)	保険給付 総額	受診率	1人当たり 医療費	1人当たり 保険料(税) 調定額
	世帯	人	千円	%	円	円
総 数	278 288	462 836	147 224 636	1 099.0	375 435	82 684
市 計	260 577	433 222	137 378 412	1 098.8	374 154	83 143
郡 計	17 711	29 614	9 846 224	1 100.8	394 198	75 966
岡 山 市	100 025	163 339	50 019 364	1 098.5	362 361	86 619
北 区	...	...	...	...	...	...
中 区	...	...	...	...	...	...
東 区	...	...	...	...	...	...
南 区	...	...	...	...	...	...
倉 敷 市	68 229	116 425	35 917 697	1 100.3	364 094	82 773
津 野 市	14 177	22 978	7 601 924	1 069.2	388 185	79 684
玉 野 市	9 881	16 419	5 738 584	1 212.5	410 827	81 991
笠 岡 市	7 937	13 112	4 365 452	1 059.2	390 546	73 640
井 原 市	6 195	10 159	3 490 931	1 117.3	404 171	82 494
総 社 市	8 984	15 649	4 795 761	1 100.6	361 545	83 477
高 梁 市	4 954	7 769	2 830 000	989.6	421 044	76 086
新 見 市	4 610	7 295	2 856 836	1 121.7	456 187	66 090
備 前 市	6 036	9 901	3 441 302	1 133.6	411 302	74 746
瀬 戸 内 市	5 831	9 967	3 131 574	1 097.2	372 738	89 870
赤 磐 市	6 568	11 353	3 529 004	1 138.3	368 293	84 134
真 庭 市	6 895	11 552	3 876 792	1 011.4	394 582	78 643
美 作 市	4 649	7 630	2 566 864	1 044.3	397 241	76 234
浅 口 市	5 606	9 674	3 216 327	1 132.3	391 407	82 335
和 気 郡						
和 気 町	2 409	3 985	1 272 551	1 115.1	379 867	73 266
都 窪 郡						
早 島 町	1 697	2 985	1 012 445	1 165.8	403 050	99 660
浅 口 郡						
里 庄 町	1 540	2 626	816 131	1 071.3	369 333	68 861
小 田 郡						
矢 掛 町	2 172	3 703	1 284 382	1 098.4	408 988	69 524
真 庭 郡						
新 庄 村	154	264	80 131	1 043.7	366 767	69 859
苫 田 郡						
鏡 野 町	2 023	3 318	1 106 400	1 135.8	398 956	72 129
勝 田 郡						
勝 央 町	1 494	2 555	814 317	1 082.6	381 224	77 454
奈 義 町	847	1 497	455 335	1 089.4	371 720	79 831
英 田 郡						
西 栗 倉 村	215	365	131 460	1 009.4	401 577	79 451
久 米 郡						
久 米 南 町	833	1 303	396 171	1 107.9	362 083	65 980
美 咲 町	2 406	3 852	1 409 853	1 118.3	430 570	68 502
加 賀 郡						
吉 備 中央 町	1 921	3 161	1 067 048	1 024.6	393 950	84 778

注)1 国民健康保険の表は、医師、歯科医師、薬剤師、建設業などの国民健康保険組合を含まない。

資料：県長寿社会課

2 受診率＝診療費のレセプト枚数÷年度平均被保険者数×100

3 1人当たり保険料(税)調定額は、介護納付金分を除く。

国民年金 25年度末								市 町 村
被保険者数	給 付 状 況							
	老 齢 給 付		障 害 給 付		遺 族 給 付			
	受給権者数	年金総額	受給権者数	年金総額	受給権者数	年金総額		
人	人	千円	人	千円	人	千円		
367 809	494 357	333 627 102	31 595	27 643 727	4 023	2 981 071	総 数	
348 566	455 550	306 759 278	28 816	25 197 817	3 725	2 764 642	市 計	
19 243	38 784	26 857 035	2 506	2 187 843	298	216 431	郡 計	
146 596	155 604	103 452 170	10 785	9 467 191	1 379	1 037 255	岡 山 市	
...	...	...	...	...	...	...	北 区	
...	...	...	...	...	...	...	中 区	
...	...	...	...	...	...	...	東 区	
...	...	...	...	...	...	...	南 区	
94 670	110 015	73 737 454	6 721	5 862 515	975	728 754	倉 敷 市	
18 653	27 847	18 512 483	2 169	1 895 876	257	192 010	山 野 市	
11 114	19 474	13 135 816	1 033	899 104	115	87 806	玉 野 市	
9 470	15 896	10 570 967	980	864 531	111	79 244	笠 岡 市	
6 830	13 587	9 495 240	836	729 152	89	64 132	井 原 市	
12 393	16 594	11 503 503	864	754 549	118	87 311	総 社 市	
5 088	11 828	8 108 641	693	605 712	62	46 488	高 梁 市	
4 175	11 487	7 760 941	657	574 599	88	65 048	新 見 市	
6 537	11 527	7 787 125	690	596 739	80	58 870	備 前 市	
6 949	11 057	7 835 407	561	491 205	84	59 752	瀬 戸 内 市	
8 046	12 423	8 586 668	667	575 185	115	79 554	赤 磐 市	
7 113	16 348	11 297 932	948	824 549	122	87 950	真 庭 市	
4 665	10 457	7 113 761	589	515 338	78	54 522	美 作 市	
6 267	11 406	7 861 170	623	541 572	52	35 946	浅 口 市	
2 493	5 012	3 376 792	392	344 338	30	21 420	和 気 町	
2 250	3 038	2 126 964	163	142 611	24	17 478	早 島 町	
1 970	3 018	2 090 666	183	160 735	30	23 157	里 庄 町	
2 325	5 113	3 604 946	303	265 204	32	21 759	矢 掛 町	
148	400	285 035	14	12 456	-	-	新 庄 村	
2 001	4 642	3 233 217	252	215 845	43	31 585	鏡 野 町	
1 930	3 093	2 113 322	166	143 805	26	17 206	勝 央 町	
954	1 911	1 318 408	102	88 327	19	14 843	奈 義 町	
237	514	361 157	46	40 119	3	2 229	西 栗 倉 村	
727	2 061	1 431 408	138	117 416	21	15 270	久 米 南 町	
2 323	5 486	3 727 274	368	324 921	33	26 475	美 咲 町	
1 885	4 496	3 187 846	379	332 066	37	25 009	吉 備 中 央 町	

注) 4 国民年金の被保険者数は、第1号被保険者、任意加入被保険者及び第3号被保険者の合計である。

資料：厚生労働省

5 国民年金の老齢給付とは、新法の老齢基礎年金並びに旧法拠出制年金の老齢年金及び通算老齢年金の合計  
 障害給付とは、新法の障害基礎年金及び旧法の障害年金の合計  
 遺族給付とは、新法の遺族基礎年金及び寡婦年金等の合計

## 140 市町村別福祉(つづき)

市 町 村	身 体 障害者数 26. 3末	生活保護 26. 3月分			児 童 扶 養 手 当 受 給 者 数 25. 12末	老人クラブ 26. 3末	
		世 帯 数	保 護 人 員	保 護 率		ク ラ ブ 数	会 員 数
総 数	81 900	18 896	26 319	13. 5	17 341	2 832	161 847
市 計	75 519	18 302	25 526	14. 0	16 483	2 407	137 383
郡 計	6 381	594	793	6. 5	858	425	24 464
岡 山 市	28 818	9 730	13 659	19. 5	6 764	648	38 100
北 区	…	…	…	…	2 379	…	…
中 区	…	…	…	…	1 623	…	…
東 区	…	…	…	…	974	…	…
南 区	…	…	…	…	1 788	…	…
倉 敷 市	16 193	4 965	7 107	14. 7	4 400	421	20 161
津 山 市	4 590	735	862	8. 1	1 277	200	9 924
玉 野 市	2 637	623	884	13. 8	546	71	5 033
笠 岡 市	2 471	346	441	8. 3	408	97	5 414
井 原 市	2 312	169	226	5. 1	331	58	3 728
総 社 市	2 474	328	471	7. 0	478	62	3 580
高 梁 市	2 266	231	325	9. 6	214	62	4 493
新 見 市	1 873	212	260	7. 9	191	92	6 811
備 前 市	1 977	184	244	6. 4	292	87	5 398
瀬 戸 内 市	1 889	89	110	2. 8	290	81	6 066
赤 磐 市	1 984	111	147	3. 3	388	99	5 404
真 庭 市	2 654	245	338	6. 8	365	194	10 125
美 作 市	1 920	228	320	10. 5	303	153	8 114
浅 口 市	1 461	106	132	3. 6	236	82	5 032
和 気 郡							
和 気 町	821	94	142	9. 2	122	51	3 227
都 窪 郡							
早 島 町	464	36	52	4. 2	104	23	1 354
浅 口 郡							
里 庄 町	399	31	41	3. 7	67	37	2 550
小 田 郡							
矢 掛 町	741	58	77	5. 0	94	27	780
真 庭 郡							
新 庄 村	56	5	6	6. 0	5	8	351
苫 田 郡							
鏡 野 町	718	77	95	6. 8	90	71	4 109
勝 田 郡							
勝 央 町	534	61	81	7. 1	115	21	1 203
奈 義 町	297	17	18	2. 9	35	22	909
英 田 郡							
西 栗 倉 村	97	2	2	1. 3	8	12	396
久 米 郡							
久 米 南 町	365	33	40	7. 5	39	34	2 384
美 咲 町	1 058	95	117	7. 4	114	73	5 121
加 賀 郡							
吉 備 中央 町	831	85	122	9. 6	65	46	2 080

資料：県障害福祉課、県子ども未来課、県長寿社会課

注) 保護率=生活保護人員(停止中を含む)÷前年度末住民基本台帳人口(日本人及び外国人)×1,000

社 会 福 祉 施 設 等 25. 4. 1										市 町 村
保 護 施 設	障 害 者 支 援 施 設	身 体 障 害 者 福 祉 施 設	障 害 福 祉 サ ー ビ ス	相 談 支 援 事 業	地 域 生 活 支 援 事 業	老 人 福 祉 施 設 等	児 童 福 祉 施 設 等		そ の 他 の 福 祉 施 設 等	
							総 数	う ち 保 育 所		
所	所	所	所	所	所	所	所	所	所	
10	48	4	1 090	62	88	1 935	628	417	367	総 数
8	40	4	1 000	57	80	1 754	577	379	302	市 計
2	8	-	90	5	8	181	51	38	65	郡 計
2	15	3	419	18	30	652	209	122	80	岡 山 市
...	...	...	...	...	...	...	...	...	...	北 区
...	...	...	...	...	...	...	...	...	...	中 区
...	...	...	...	...	...	...	...	...	...	東 区
...	...	...	...	...	...	...	...	...	...	南 区
2	6	-	228	15	11	395	140	92	48	倉 敷 市
3	6	1	74	5	3	97	41	28	21	津 山 市
-	1	-	37	2	7	71	22	13	7	玉 野 市
1	3	-	40	4	4	55	22	16	9	笠 岡 市
-	-	-	15	2	2	47	16	9	4	井 原 市
-	1	-	43	3	4	68	19	14	10	総 社 市
-	2	-	21	3	3	55	16	7	10	高 梁 市
-	3	-	14	1	3	45	11	10	12	新 見 市
-	-	-	30	1	1	38	13	11	6	備 前 市
-	-	-	21	1	2	43	10	9	4	瀬 戸 内 市
-	-	-	15	-	4	42	22	17	8	赤 磐 市
-	2	-	23	1	1	74	20	18	18	真 庭 市
-	-	-	10	-	2	51	8	7	58	美 作 市
-	1	-	10	1	3	21	8	6	7	浅 口 市
-	2	-	24	1	2	26	5	3	3	和 気 町
-	-	-	6	1	1	5	7	2	1	早 島 町
-	-	-	3	-	1	15	2	2	2	里 庄 町
1	-	-	15	-	1	13	5	4	3	矢 掛 町
-	-	-	-	-	-	3	1	1	1	新 庄 村
-	-	-	6	-	-	32	7	6	12	鏡 野 町
-	-	-	8	2	1	11	5	5	5	勝 央 町
-	-	-	-	-	-	10	1	1	1	奈 義 町
-	-	-	-	-	-	3	-	-	1	西 栗 倉 村
1	-	-	1	-	-	12	3	3	6	久 米 南 町
-	3	-	11	-	1	30	7	4	25	美 咲 町
-	3	-	16	1	1	21	8	7	5	吉 備 中 央 町

資料：県保健福祉課

## 16 県民経済計算

## 141 経済活動別県内総生産(生産側)

## (1)名目

	実 額				
	平成20年度	21	22	23	24
1 産業	6 567 141	6 256 906	6 223 821	6 402 346	6 205 567
(1) 農林水産業	77 872	76 890	75 337	78 261	80 066
① 農業	68 163	66 873	65 072	68 068	69 831
② 林業(狩猟業を含む)	5 420	4 872	5 010	5 054	4 559
③ 水産業	4 290	5 145	5 256	5 138	5 677
(2) 鉱業	8 085	7 274	7 108	7 274	7 197
(3) 製造業	2 049 000	1 845 355	1 862 328	1 926 182	1 731 436
① 食料品	246 843	242 325	240 756	259 757	243 673
② 繊維	29 931	23 010	27 121	14 406	22 760
③ パルプ・紙	26 439	23 962	27 677	18 728	14 577
④ 化学	122 655	66 507	143 602	175 170	257 263
⑤ 石油・石炭製品	84 553	252 109	149 227	278 712	167 931
⑥ 窯業・土石製品	68 631	66 764	58 654	62 717	73 404
⑦ 鉄鋼	342 898	263 990	245 519	153 843	149 572
⑧ 非鉄金属	33 672	21 951	32 928	32 242	24 956
⑨ 金属製品	68 868	69 951	72 101	77 711	74 819
⑩ 一般機械	178 381	117 244	147 997	186 771	178 185
⑪ 電気機械	111 762	81 943	111 227	103 551	72 424
⑫ 輸送用機械	435 769	335 290	328 256	290 427	114 381
⑬ 精密機械	7 965	7 572	9 692	8 185	10 441
⑭ その他の製造業	290 632	272 737	267 571	263 962	327 050
(4) 建設業	341 506	306 696	279 660	304 106	316 632
(5) 電気・ガス・水道業	185 231	197 804	198 372	198 922	183 632
① 電気業	104 975	115 516	117 469	119 156	103 090
② ガス・水道・熱供給業	80 257	82 288	80 903	79 766	80 541
(6) 卸売・小売業	770 983	745 711	736 094	783 215	752 522
① 卸売業	342 292	304 660	309 302	335 801	333 316
② 小売業	428 691	441 051	426 792	447 414	419 205
(7) 金融・保険業	221 597	216 896	211 965	202 120	198 922
(8) 不動産業	924 349	930 919	932 154	939 397	944 894
① 住宅賃貸業	867 705	871 994	872 153	878 301	883 532
② その他の不動産業	56 643	58 925	60 001	61 096	61 362
(9) 運輸業	409 020	358 194	356 096	380 761	384 971
(10) 情報通信業	269 369	263 184	258 604	259 281	260 707
① 通信業	136 873	139 191	137 239	139 082	138 492
② 放送業	13 185	12 544	14 717	13 719	13 332
③ 情報サービス、映像・文字情報制作業	119 311	111 448	106 648	106 480	108 884
(11) サービス業	1 310 128	1 307 983	1 306 102	1 322 827	1 344 589
① 公共サービス業	467 466	499 727	523 699	528 481	546 998
② 対事業所サービス業	455 354	423 625	407 311	413 407	409 441
③ 対個人サービス業	387 307	384 630	375 093	380 940	388 151
2 政府サービス生産者	688 948	653 739	644 422	641 284	635 306
(1) 電気・ガス・水道業	49 747	46 371	44 697	45 306	44 627
(2) サービス業	229 514	210 200	215 501	207 897	210 588
(3) 公務	409 688	397 169	384 224	388 081	380 091
3 対家計民間非営利サービス生産者	151 065	147 985	156 559	168 442	173 607
(1) サービス業	151 065	147 985	156 559	168 442	173 607
4 小計(1+2+3)	7 407 155	7 058 630	7 024 802	7 212 072	7 014 480
5 輸入品に課される税・関税	88 661	65 977	71 107	85 357	84 865
6 (控除)総資本形成に係る消費税	47 356	36 059	28 625	32 883	34 743
7 県内総生産(4+5-6)	7 448 460	7 088 549	7 067 285	7 264 546	7 064 602
第1～3次産業の内訳					
第1次産業	77 872	76 890	75 337	78 261	80 066
第2次産業	2 398 591	2 159 325	2 149 095	2 237 562	2 055 264
※5,6,7差引前	4 930 691	4 822 415	4 800 370	4 896 250	4 879 149

注) 県民経済計算は、毎年過去に遡って改定されるため、最新の数値を掲載している。



(単位 百万円、%)

対前年度増加率				構成比				
平成21年度	22	23	24	平成20年度	21	22	23	24
△ 4.7	△ 0.5	2.9	△ 3.1	88.2	88.3	88.1	88.1	87.8
△ 1.3	△ 2.0	3.9	2.3	1.0	1.1	1.1	1.1	1.1
△ 1.9	△ 2.7	4.6	2.6	0.9	0.9	0.9	0.9	1.0
△ 10.1	2.8	0.9	△ 9.8	0.1	0.1	0.1	0.1	0.1
19.9	2.2	△ 2.2	10.5	0.1	0.1	0.1	0.1	0.1
△ 10.0	△ 2.3	2.3	△ 1.1	0.1	0.1	0.1	0.1	0.1
△ 9.9	0.9	3.4	△ 10.1	27.5	26.0	26.4	26.5	24.5
△ 1.8	△ 0.6	7.9	△ 6.2	3.3	3.4	3.4	3.6	3.4
△ 23.1	17.9	△ 46.9	58.0	0.4	0.3	0.4	0.2	0.3
△ 9.4	15.5	△ 32.3	△ 22.2	0.4	0.3	0.4	0.3	0.2
△ 45.8	115.9	22.0	46.9	1.6	0.9	2.0	2.4	3.6
198.2	△ 40.8	86.8	△ 39.7	1.1	3.6	2.1	3.8	2.4
△ 2.7	△ 12.1	6.9	17.0	0.9	0.9	0.8	0.9	1.0
△ 23.0	△ 7.0	△ 37.3	△ 2.8	4.6	3.7	3.5	2.1	2.1
△ 34.8	50.0	△ 2.1	△ 22.6	0.5	0.3	0.5	0.4	0.4
1.6	3.1	7.8	△ 3.7	0.9	1.0	1.0	1.1	1.1
△ 34.3	26.2	26.2	△ 4.6	2.4	1.7	2.1	2.6	2.5
△ 26.7	35.7	△ 6.9	△ 30.1	1.5	1.2	1.6	1.4	1.0
△ 23.1	△ 2.1	△ 11.5	△ 60.6	5.9	4.7	4.6	4.0	1.6
△ 4.9	28.0	△ 15.5	27.6	0.1	0.1	0.1	0.1	0.1
△ 6.2	△ 1.9	△ 1.3	23.9	3.9	3.8	3.8	3.6	4.6
△ 10.2	△ 8.8	8.7	4.1	4.6	4.3	4.0	4.2	4.5
6.8	0.3	0.3	△ 7.7	2.5	2.8	2.8	2.7	2.6
10.0	1.7	1.4	△ 13.5	1.4	1.6	1.7	1.6	1.5
2.5	△ 1.7	△ 1.4	1.0	1.1	1.2	1.1	1.1	1.1
△ 3.3	△ 1.3	6.4	△ 3.9	10.4	10.5	10.4	10.8	10.7
△ 11.0	1.5	8.6	△ 0.7	4.6	4.3	4.4	4.6	4.7
2.9	△ 3.2	4.8	△ 6.3	5.8	6.2	6.0	6.2	5.9
△ 2.1	△ 2.3	△ 4.6	△ 1.6	3.0	3.1	3.0	2.8	2.8
0.7	0.1	0.8	0.6	12.4	13.1	13.2	12.9	13.4
0.5	0.0	0.7	0.6	11.6	12.3	12.3	12.1	12.5
4.0	1.8	1.8	0.4	0.8	0.8	0.8	0.8	0.9
△ 12.4	△ 0.6	6.9	1.1	5.5	5.1	5.0	5.2	5.4
△ 2.3	△ 1.7	0.3	0.5	3.6	3.7	3.7	3.6	3.7
1.7	△ 1.4	1.3	△ 0.4	1.8	2.0	1.9	1.9	2.0
△ 4.9	17.3	△ 6.8	△ 2.8	0.2	0.2	0.2	0.2	0.2
△ 6.6	△ 4.3	△ 0.2	2.3	1.6	1.6	1.5	1.5	1.5
△ 0.2	△ 0.1	1.3	1.6	17.6	18.5	18.5	18.2	19.0
6.9	4.8	0.9	3.5	6.3	7.0	7.4	7.3	7.7
△ 7.0	△ 3.9	1.5	△ 1.0	6.1	6.0	5.8	5.7	5.8
△ 0.7	△ 2.5	1.6	1.9	5.2	5.4	5.3	5.2	5.5
△ 5.1	△ 1.4	△ 0.5	△ 0.9	9.2	9.2	9.1	8.8	9.0
△ 6.8	△ 3.6	1.4	△ 1.5	0.7	0.7	0.6	0.6	0.6
△ 8.4	2.5	△ 3.5	1.3	3.1	3.0	3.0	2.9	3.0
△ 3.1	△ 3.3	1.0	△ 2.1	5.5	5.6	5.4	5.3	5.4
△ 2.0	5.8	7.6	3.1	2.0	2.1	2.2	2.3	2.5
△ 2.0	5.8	7.6	3.1	2.0	2.1	2.2	2.3	2.5
△ 4.7	△ 0.5	2.7	△ 2.7	99.4	99.6	99.4	99.3	99.3
△ 25.6	7.8	20.0	△ 0.6	1.2	0.9	1.0	1.2	1.2
△ 23.9	△ 20.6	14.9	5.7	0.6	0.5	0.4	0.5	0.5
<b>△ 4.8</b>	<b>△ 0.3</b>	<b>2.8</b>	<b>△ 2.8</b>	<b>100.0</b>	<b>100.0</b>	<b>100.0</b>	<b>100.0</b>	<b>100.0</b>
△ 1.3	△ 2.0	3.9	2.3	1.0	1.1	1.1	1.1	1.1
△ 10.0	△ 0.5	4.1	△ 8.1	32.2	30.5	30.4	30.8	29.1
△ 2.2	△ 0.5	2.0	△ 0.3	66.2	68.0	67.9	67.4	69.1

資料：県統計分析課「平成24年度 岡山県県民経済計算」

## 141 経済活動別県内総生産(生産側)(つづき)

(2)実質(平成17暦年連鎖価格)

	実 額				
	平成20年度	21	22	23	24
1 産業	6 941 797	6 530 010	6 628 352	7 014 291	6 877 421
(1) 農林水産業	92 961	87 804	82 928	90 605	86 789
① 農業	83 381	78 819	73 424	81 112	76 443
② 林業(狩猟業を含む)	5 159	4 204	4 364	4 978	4 457
③ 水産業	4 839	5 305	5 431	4 870	5 959
(2) 鉱業	7 035	4 999	4 882	4 954	5 031
(3) 製造業	2 317 390	2 016 070	2 145 778	2 377 896	2 237 267
① 食料品	241 814	227 313	230 109	245 851	232 446
② 繊維	29 693	22 053	26 770	13 378	21 523
③ パルプ・紙	26 502	20 451	25 188	18 063	13 472
④ 化学	211 276	5 050	12 873	16 649	25 694
⑤ 石油・石炭製品	127 876	421 834	226 491	511 722	455 329
⑥ 窯業・土石製品	73 785	59 202	55 966	65 195	77 190
⑦ 鉄鋼	280 537	250 838	232 733	144 450	142 625
⑧ 非鉄金属	30 253	17 544	26 067	26 026	19 206
⑨ 金属製品	72 122	68 699	74 362	82 551	73 205
⑩ 一般機械	197 987	124 377	164 110	214 339	194 894
⑪ 電気機械	252 717	195 713	369 171	433 482	353 089
⑫ 輸送用機械	478 225	347 867	353 471	332 098	112 727
⑬ 精密機械	8 661	7 877	10 459	9 114	11 460
⑭ その他の製造業	309 238	272 833	280 142	288 855	360 341
(4) 建設業	325 044	299 206	272 314	300 593	309 300
(5) 電気・ガス・水道業	201 916	209 302	209 184	215 484	179 272
① 電気業	127 618	132 176	136 047	145 835	105 933
② ガス・水道・熱供給業	74 352	77 155	73 878	71 616	70 875
(6) 卸売・小売業	744 548	742 749	737 627	781 789	758 902
① 卸売業	317 636	296 909	302 267	321 713	322 840
② 小売業	427 767	448 197	437 383	462 155	437 255
(7) 金融・保険業	245 179	250 402	250 318	243 598	250 181
(8) 不動産業	940 116	948 077	956 411	974 569	986 997
① 住宅賃貸業	886 665	892 972	897 600	911 228	921 519
② その他の不動産業	53 534	55 100	58 526	62 872	64 993
(9) 運輸業	439 108	351 366	357 718	388 793	388 571
(10) 情報通信業	290 669	287 587	288 072	294 005	297 961
① 通信業	157 379	160 799	164 594	170 691	171 185
② 放送業	13 489	14 083	16 256	14 788	14 408
③ 情報サービス、映像・文字情報制作業	119 878	113 437	108 576	110 176	113 734
(11) サービス業	1 327 891	1 305 380	1 303 120	1 329 554	1 348 657
① 公共サービス業	469 090	482 154	497 940	501 988	513 851
② 対事業所サービス業	468 292	438 874	428 101	437 749	437 447
③ 対個人サービス業	390 947	384 262	376 044	389 133	396 082
2 政府サービス生産者	691 102	675 159	672 834	670 266	676 501
(1) 電気・ガス・水道業	47 526	45 604	44 265	44 630	44 374
(2) サービス業	234 826	221 571	229 608	222 044	229 337
(3) 公務	408 880	407 954	399 207	403 644	403 019
3 対家計民間非営利サービス生産者	153 044	155 425	166 405	180 907	188 876
(1) サービス業	153 044	155 425	166 405	180 907	188 876
4 小計(1+2+3)	7 786 772	7 363 007	7 469 855	7 867 093	7 745 418
5 輸入品に課される税・関税	72 419	65 149	67 581	74 784	72 934
6 (控除)総資本形成に係る消費税	44 450	35 470	29 283	33 732	36 106
7 県内総生産(生産側、連鎖価格)	7 814 155	7 391 957	7 507 899	7 908 190	7 781 946
8 開差(7-1-2-3-5+6)	244	1 684	2 011	1 674	2 320

注) 県民経済計算は、毎年過去に遡って改定されるため、最新の数値を掲載している。

(単位 百万円、%)

対前年度増加率				構成比				
平成21年度	22	23	24	平成20年度	21	22	23	24
△ 5.9	1.5	5.8	△ 2.0	△ 3.7	△ 5.3	1.3	5.1	△ 1.7
△ 5.5	△ 5.6	9.3	△ 4.2	0.2	△ 0.1	△ 0.1	0.1	△ 0.0
△ 5.5	△ 6.8	10.5	△ 5.8	0.2	△ 0.1	△ 0.1	0.1	△ 0.1
△ 18.5	3.8	14.1	△ 10.4	△ 0.0	△ 0.0	0.0	0.0	△ 0.0
9.6	2.4	△ 10.3	22.4	0.0	0.0	0.0	△ 0.0	0.0
△ 28.9	△ 2.4	1.5	1.6	△ 0.0	△ 0.0	△ 0.0	0.0	0.0
△ 13.0	6.4	10.8	△ 5.9	△ 2.6	△ 3.9	1.8	3.1	△ 1.8
△ 6.0	1.2	6.8	△ 5.5	0.0	△ 0.2	0.0	0.2	△ 0.2
△ 25.7	21.4	△ 50.0	60.9	△ 0.1	△ 0.1	0.1	△ 0.2	0.1
△ 22.8	23.2	△ 28.3	△ 25.4	△ 0.0	△ 0.1	0.1	△ 0.1	△ 0.1
△ 97.6	154.9	29.3	54.3	△ 0.1	△ 2.6	0.1	0.1	0.1
229.9	△ 46.3	125.9	△ 11.0	△ 0.8	3.8	△ 2.6	3.8	△ 0.7
△ 19.8	△ 5.5	16.5	18.4	△ 0.1	△ 0.2	△ 0.0	0.1	0.2
△ 10.6	△ 7.2	△ 37.9	△ 1.3	△ 1.4	△ 0.4	△ 0.2	△ 1.2	△ 0.0
△ 42.0	48.6	△ 0.2	△ 26.2	0.1	△ 0.2	0.1	△ 0.0	△ 0.1
△ 4.7	8.2	11.0	△ 11.3	△ 0.1	△ 0.0	0.1	0.1	△ 0.1
△ 37.2	31.9	30.6	△ 9.1	0.1	△ 0.9	0.5	0.7	△ 0.2
△ 22.6	88.6	17.4	△ 18.5	0.6	△ 0.7	2.3	0.9	△ 1.0
△ 27.3	1.6	△ 6.0	△ 66.1	△ 0.4	△ 1.7	0.1	△ 0.3	△ 2.8
△ 9.0	32.8	△ 12.9	25.7	△ 0.0	△ 0.0	0.0	△ 0.0	0.0
△ 11.8	2.7	3.1	24.7	△ 0.2	△ 0.5	0.1	0.1	0.9
△ 7.9	△ 9.0	10.4	2.9	△ 0.5	△ 0.3	△ 0.4	0.4	0.1
3.7	△ 0.1	3.0	△ 16.8	△ 0.1	0.1	△ 0.0	0.1	△ 0.5
3.6	2.9	7.2	△ 27.4	△ 0.1	0.1	0.1	0.1	△ 0.5
3.8	△ 4.2	△ 3.1	△ 1.0	△ 0.0	0.0	△ 0.0	△ 0.0	△ 0.0
△ 0.2	△ 0.7	6.0	△ 2.9	△ 0.4	△ 0.0	△ 0.1	0.6	△ 0.3
△ 6.5	1.8	6.4	0.4	△ 0.3	△ 0.3	0.1	0.3	0.0
4.8	△ 2.4	5.7	△ 5.4	△ 0.1	0.3	△ 0.1	0.3	△ 0.3
2.1	△ 0.0	△ 2.7	2.7	△ 0.6	0.1	△ 0.0	△ 0.1	0.1
0.8	0.9	1.9	1.3	0.3	0.1	0.1	0.2	0.2
0.7	0.5	1.5	1.1	0.3	0.1	0.1	0.2	0.1
2.9	6.2	7.4	3.4	△ 0.0	0.0	0.0	0.1	0.0
△ 20.0	1.8	8.7	△ 0.1	△ 0.2	△ 1.1	0.1	0.4	△ 0.0
△ 1.1	0.2	2.1	1.3	0.0	△ 0.0	0.0	0.1	0.1
2.2	2.4	3.7	0.3	0.0	0.0	0.1	0.1	0.0
4.4	15.4	△ 9.0	△ 2.6	△ 0.0	0.0	0.0	△ 0.0	△ 0.0
△ 5.4	△ 4.3	1.5	3.2	0.0	△ 0.1	△ 0.1	0.0	0.0
△ 1.7	△ 0.2	2.0	1.4	0.1	△ 0.3	△ 0.0	0.4	0.2
2.8	3.3	0.8	2.4	△ 0.1	0.2	0.2	0.1	0.1
△ 6.3	△ 2.5	2.3	△ 0.1	0.1	△ 0.4	△ 0.1	0.1	△ 0.0
△ 1.7	△ 2.1	3.5	1.8	0.0	△ 0.1	△ 0.1	0.2	0.1
△ 2.3	△ 0.3	△ 0.4	0.9	△ 0.1	△ 0.2	△ 0.0	△ 0.0	0.1
△ 4.0	△ 2.9	0.8	△ 0.6	△ 0.0	△ 0.0	△ 0.0	0.0	△ 0.0
△ 5.6	3.6	△ 3.3	3.3	0.1	△ 0.2	0.1	△ 0.1	0.1
△ 0.2	△ 2.1	1.1	△ 0.2	△ 0.1	△ 0.0	△ 0.1	0.1	△ 0.0
1.6	7.1	8.7	4.4	△ 0.0	0.0	0.1	0.2	0.1
1.6	7.1	8.7	4.4	△ 0.0	0.0	0.1	0.2	0.1
△ 5.4	1.5	5.3	△ 1.5	△ 3.8	△ 5.4	1.4	5.3	△ 1.5
△ 10.0	3.7	10.7	△ 2.5	△ 0.0	△ 0.1	0.0	0.1	△ 0.0
△ 20.2	△ 17.4	15.2	7.0	0.1	△ 0.1	△ 0.1	0.1	0.0
△ 5.4	1.6	5.3	△ 1.6	△ 3.9	△ 5.4	1.6	5.3	△ 1.6

資料：県統計分析課「平成24年度 岡山県県民経済計算」

## 142 県民所得の分配

項 目	実 額				
	平成20年度	21	22	23	24
1 県民雇用者報酬	3 718 954	3 532 024	3 431 121	3 450 651	3 399 890
(1)賃金・俸給	3 182 951	3 017 453	2 899 212	2 905 138	2 846 603
(2)雇主の社会負担	536 003	514 571	531 909	545 512	553 287
a 雇主の現実社会負担	416 206	400 097	428 290	447 414	449 700
b 雇主の帰属社会負担	119 796	114 474	103 619	98 098	103 588
2 財産所得(非企業部門)	293 679	278 750	272 693	284 263	289 983
a 受 取	436 462	410 097	402 506	416 976	423 959
b 支 払	142 783	131 347	129 813	132 713	133 975
(1)一般政府	△ 62 765	△ 69 754	△ 84 242	△ 92 021	△ 95 012
a 受 取	63 021	50 814	38 018	33 243	29 186
b 支 払	125 786	120 567	122 260	125 264	124 198
(2)家 計	350 187	341 618	349 936	371 462	379 644
① 利 子	167 558	160 571	177 901	182 173	185 051
a 受 取	182 655	170 025	184 396	188 681	194 188
b 支 払 (消費者負債利子)	15 097	9 455	6 495	6 508	9 137
② 配 当(受取)	54 248	51 819	43 808	61 098	62 245
③ 保険契約者に帰属する財産所得	119 310	119 836	118 642	118 153	121 912
④ 賃貸料(受取)	9 071	9 393	9 586	10 037	10 436
(3)対家計民間非営利団体	6 257	6 885	6 999	4 822	5 351
a 受 取	8 157	8 210	8 057	5 764	5 992
b 支 払	1 900	1 325	1 058	942	641
3 企業所得(法人企業の分配所得受払後)	1 326 331	1 208 092	1 378 572	1 561 937	1 548 023
(1)民間法人企業	714 642	598 287	768 260	955 151	930 017
a 非金融法人企業	669 061	554 971	739 424	936 498	899 841
b 金融機関	45 580	43 316	28 835	18 653	30 177
(2)公的企業	68 897	53 977	56 305	54 967	57 802
a 非金融法人企業	10 241	9 539	9 847	11 365	11 592
b 金融機関	58 656	44 438	46 458	43 603	46 210
(3)個人企業	542 792	555 828	554 008	551 819	560 203
a 農林水産業	18 526	18 788	473	1 168	10 779
b その他の産業 (非農林水・非金融)	127 281	120 353	129 687	120 046	111 009
c 持ち家	396 985	416 687	423 848	430 606	438 415
4 県民所得 (要素費用表示) (1+2+3)	5 338 964	5 018 866	5 082 387	5 296 850	5 237 897
5 生産・輸入品に課される税(控除)補助金	771 790	718 098	698 436	691 326	634 666
6 県民所得(市場価格表示) (4+5)	6 110 753	5 736 964	5 780 823	5 988 176	5 872 563
7 その他の経常移転(純)	45 341	242 273	213 497	223 094	128 215
(1)非金融法人企業及び金融機関	△ 169 212	△ 123 806	△ 146 020	△ 150 140	△ 170 209
(2)一般政府	231 916	279 956	235 473	270 520	170 265
(3)家計(個人企業を含む)	△ 105 482	1 961	20 263	△ 710	4 568
(4)対家計民間非営利団体	88 119	84 163	103 782	103 425	123 591
8 県民可処分所得(6+7)	6 156 094	5 979 238	5 994 320	6 211 270	6 000 778
(1)非金融法人企業及び金融機関	614 326	528 458	678 545	859 978	817 611
(2)一般政府	940 941	928 300	849 667	869 824	709 920
(3)家計(個人企業を含む)	4 506 451	4 431 432	4 355 328	4 373 221	4 344 305
(4)対家計民間非営利団体	94 376	91 048	110 781	108 247	128 943
(参考1) 県民総所得 (市場価格)	7 642 348	7 276 690	7 268 828	7 478 920	7 277 424
(参考2) 民間非金融法人企業所得 (法人企業の分配所得受払前)	771 798	638 030	801 279	1 008 506	987 183

注) 県民経済計算は、毎年過去に遡って改定されるため、最新の数値を掲載している。

(単位 百万円、%)

対前年度増加率				構成比				
平成21年度	22	23	24	平成20年度	21	22	23	24
△ 5.0	△ 2.9	0.6	△ 1.5	69.7	70.4	67.5	65.1	64.9
△ 5.2	△ 3.9	0.2	△ 2.0	59.6	60.1	57.0	54.8	54.3
△ 4.0	3.4	2.6	1.4	10.0	10.3	10.5	10.3	10.6
△ 3.9	7.0	4.5	0.5	7.8	8.0	8.4	8.4	8.6
△ 4.4	△ 9.5	△ 5.3	5.6	2.2	2.3	2.0	1.9	2.0
△ 5.1	△ 2.2	4.2	2.0	5.5	5.6	5.4	5.4	5.5
△ 6.0	△ 1.9	3.6	1.7	8.2	8.2	7.9	7.9	8.1
△ 8.0	△ 1.2	2.2	1.0	2.7	2.6	2.6	2.5	2.6
△ 11.1	△ 20.8	△ 9.2	△ 3.2	△ 1.2	△ 1.4	△ 1.7	△ 1.7	△ 1.8
△ 19.4	△ 25.2	△ 12.6	△ 12.2	1.2	1.0	0.7	0.6	0.6
△ 4.1	1.4	2.5	△ 0.9	2.4	2.4	2.4	2.4	2.4
△ 2.4	2.4	6.2	2.2	6.6	6.8	6.9	7.0	7.2
△ 4.2	10.8	2.4	1.6	3.1	3.2	3.5	3.4	3.5
△ 6.9	8.5	2.3	2.9	3.4	3.4	3.6	3.6	3.7
△ 37.4	△ 31.3	0.2	40.4	0.3	0.2	0.1	0.1	0.2
△ 4.5	△ 15.5	39.5	1.9	1.0	1.0	0.9	1.2	1.2
0.4	△ 1.0	△ 0.4	3.2	2.2	2.4	2.3	2.2	2.3
3.6	2.1	4.7	4.0	0.2	0.2	0.2	0.2	0.2
10.0	1.6	△ 31.1	11.0	0.1	0.1	0.1	0.1	0.1
0.7	△ 1.9	△ 28.5	4.0	0.2	0.2	0.2	0.1	0.1
△ 30.2	△ 20.2	△ 11.0	△ 32.0	0.0	0.0	0.0	0.0	0.0
△ 8.9	14.1	13.3	△ 0.9	24.8	24.1	27.1	29.5	29.6
△ 16.3	28.4	24.3	△ 2.6	13.4	11.9	15.1	18.0	17.8
△ 17.1	33.2	26.7	△ 3.9	12.5	11.1	14.5	17.7	17.2
△ 5.0	△ 33.4	△ 35.3	61.8	0.9	0.9	0.6	0.4	0.6
△ 21.7	4.3	△ 2.4	5.2	1.3	1.1	1.1	1.0	1.1
△ 6.8	3.2	15.4	2.0	0.2	0.2	0.2	0.2	0.2
△ 24.2	4.5	△ 6.1	6.0	1.1	0.9	0.9	0.8	0.9
2.4	△ 0.3	△ 0.4	1.5	10.2	11.1	10.9	10.4	10.7
1.4	△ 97.5	147.2	822.8	0.3	0.4	0.0	0.0	0.2
△ 5.4	7.8	△ 7.4	△ 7.5	2.4	2.4	2.6	2.3	2.1
5.0	1.7	1.6	1.8	7.4	8.3	8.3	8.1	8.4
△ 6.0	1.3	4.2	△ 1.1	100.0	100.0	100.0	100.0	100.0
△ 7.0	△ 2.7	△ 1.0	△ 8.2	14.5	14.3	13.7	13.1	12.1
△ 6.1	0.8	3.6	△ 1.9	114.5	114.3	113.7	113.1	112.1
434.3	△ 11.9	4.5	△ 42.5	0.8	4.8	4.2	4.2	2.4
26.8	△ 17.9	△ 2.8	△ 13.4	△ 3.2	△ 2.5	△ 2.9	△ 2.8	△ 3.2
20.7	△ 15.9	14.9	△ 37.1	4.3	5.6	4.6	5.1	3.3
101.9	933.3	△ 103.5	743.4	△ 2.0	0.0	0.4	△ 0.0	0.1
△ 4.5	23.3	△ 0.3	19.5	1.7	1.7	2.0	2.0	2.4
△ 2.9	0.3	3.6	△ 3.4	115.3	119.1	117.9	117.3	114.6
△ 14.0	28.4	26.7	△ 4.9	11.5	10.5	13.4	16.2	15.6
△ 1.3	△ 8.5	2.4	△ 18.4	17.6	18.5	16.7	16.4	13.6
△ 1.7	△ 1.7	0.4	△ 0.7	84.4	88.3	85.7	82.6	82.9
△ 3.5	21.7	△ 2.3	19.1	1.8	1.8	2.2	2.0	2.5
△ 4.8	△ 0.1	2.9	△ 2.7	-	-	-	-	-
△ 17.3	25.6	25.9	△ 2.1	14.5	12.7	15.8	19.0	18.8

資料：県統計分析課「平成24年度 岡山県県民経済計算」

## 143 県内総生産(支出側)

## 名目

項 目	実 額				
	平成20年度	21	22	23	24
1 民間最終消費支出	4 310 494	4 163 988	4 110 109	4 120 555	4 133 728
(1) 家計最終消費支出	4 222 579	4 073 470	4 014 540	4 015 630	4 021 967
①食料・非アルコール飲料	571 589	575 874	567 873	564 534	564 311
②アルコール飲料・たばこ	107 801	102 317	100 869	105 328	109 588
③被服・履物	139 370	122 330	125 095	116 406	116 275
④住居・電気・ガス	1 198 108	1 200 904	1 205 690	1 216 377	1 219 833
⑤家具・家庭用機器・家事サービス	217 393	191 498	153 211	223 093	187 619
⑥保健・医療	144 193	161 509	163 766	162 688	163 311
⑦交通	429 008	303 541	306 372	318 374	359 915
⑧通信	116 079	125 510	127 583	129 651	132 695
⑨娯楽・レジャー・文化	421 496	400 298	409 677	360 358	364 041
⑩教育	84 581	89 072	63 412	87 335	64 041
⑪外食・宿泊	219 025	249 483	243 480	254 266	258 288
⑫その他	573 936	551 134	547 510	477 221	482 050
(再掲)					
家計最終消費支出(除く持ち家の帰属家賃)	3 319 782	3 179 097	3 117 254	3 111 598	3 117 034
持ち家の帰属家賃	902 797	894 372	897 286	904 032	904 933
(2) 対家計民間非営利団体最終消費支出	87 915	90 518	95 569	104 925	111 760
2 政府最終消費支出	1 403 345	1 408 733	1 430 167	1 456 692	1 457 059
(1) 国出先機関	106 819	101 025	102 367	106 703	103 291
(2) 県	330 183	305 236	306 324	301 154	298 927
(3) 市町村	365 209	354 437	346 234	351 761	342 163
(4) 社会保障基金	601 135	648 036	675 242	697 074	712 678
(再掲)					
家計現実最終消費	4 825 716	4 686 788	4 672 793	4 713 557	4 740 545
政府現実最終消費	888 124	885 933	867 483	863 690	850 241
3 総資本形成	1 682 306	1 147 389	1 150 261	1 287 160	1 404 387
(1) 総固定資本形成	1 460 446	1 434 760	1 250 984	1 330 844	1 393 084
a 民間	1 180 527	1 132 838	961 498	1 061 139	1 105 428
(a) 住 宅	221 273	180 178	181 648	193 182	210 466
(b) 企業設備	959 254	952 661	779 850	867 957	894 962
b 公 的	279 919	301 921	289 486	269 706	287 656
(a) 住 宅	2 273	2 229	3 137	2 307	2 860
(b) 企業設備	39 414	50 006	43 001	48 557	60 883
(c) 一般政府	238 233	249 686	243 348	218 842	223 913
(2) 在庫品増加	221 860	△ 287 371	△ 100 724	△ 43 685	11 304
a 民間企業	222 897	△ 287 168	△ 100 102	△ 44 174	11 226
b 公的(公的企業・一般政府)	△ 1 037	△ 203	△ 621	490	78
4 財貨・サービスの移出入(純)・統計上の不突合	52 315	368 440	376 748	400 140	69 428
(1) 財貨・サービスの移出入(純)	△ 223 286	△ 267 420	34 646	△ 48 812	△ 256 947
(2) 統計上の不突合	275 601	635 860	342 102	448 952	326 374
5 県内総生産(支出側、市場価格)(1+2+3+4)	7 448 460	7 088 549	7 067 285	7 264 546	7 064 602
6 県外からの所得(純)	193 888	188 141	201 543	214 373	212 823
7 県民総所得(市場価格)(5+6)	7 642 348	7 276 690	7 268 828	7 478 920	7 277 424

注) 県民経済計算は、毎年過去に遡って改定されるため、最新の数値を掲載している。

(単位 百万円、%)

対前年度増加率				構成比				
平成21年度	22	23	24	平成20年度	21	22	23	24
△ 3.4	△ 1.3	0.3	0.3	57.9	58.7	58.2	56.7	58.5
△ 3.5	△ 1.4	0.0	0.2	56.7	57.5	56.8	55.3	56.9
0.7	△ 1.4	△ 0.6	△ 0.0	7.7	8.1	8.0	7.8	8.0
△ 5.1	△ 1.4	4.4	4.0	1.4	1.4	1.4	1.4	1.6
△ 12.2	2.3	△ 6.9	△ 0.1	1.9	1.7	1.8	1.6	1.6
0.2	0.4	0.9	0.3	16.1	16.9	17.1	16.7	17.3
△ 11.9	△ 20.0	45.6	△ 15.9	2.9	2.7	2.2	3.1	2.7
12.0	1.4	△ 0.7	0.4	1.9	2.3	2.3	2.2	2.3
△ 29.2	0.9	3.9	13.0	5.8	4.3	4.3	4.4	5.1
8.1	1.7	1.6	2.3	1.6	1.8	1.8	1.8	1.9
△ 5.0	2.3	△ 12.0	1.0	5.7	5.6	5.8	5.0	5.2
5.3	△ 28.8	37.7	△ 26.7	1.1	1.3	0.9	1.2	0.9
13.9	△ 2.4	4.4	1.6	2.9	3.5	3.4	3.5	3.7
△ 4.0	△ 0.7	△ 12.8	1.0	7.7	7.8	7.7	6.6	6.8
△ 4.2	△ 1.9	△ 0.2	0.2	44.6	44.8	44.1	42.8	44.1
△ 0.9	0.3	0.8	0.1	12.1	12.6	12.7	12.4	12.8
3.0	5.6	9.8	6.5	1.2	1.3	1.4	1.4	1.6
0.4	1.5	1.9	0.0	18.8	19.9	20.2	20.1	20.6
△ 5.4	1.3	4.2	△ 3.2	1.4	1.4	1.4	1.5	1.5
△ 7.6	0.4	△ 1.7	△ 0.7	4.4	4.3	4.3	4.1	4.2
△ 2.9	△ 2.3	1.6	△ 2.7	4.9	5.0	4.9	4.8	4.8
7.8	4.2	3.2	2.2	8.1	9.1	9.6	9.6	10.1
△ 2.9	△ 0.3	0.9	0.6	64.8	66.1	66.1	64.9	67.1
△ 0.2	△ 2.1	△ 0.4	△ 1.6	11.9	12.5	12.3	11.9	12.0
△ 31.8	0.3	11.9	9.1	22.6	16.2	16.3	17.7	19.9
△ 1.8	△ 12.8	6.4	4.7	19.6	20.2	17.7	18.3	19.7
△ 4.0	△ 15.1	10.4	4.2	15.8	16.0	13.6	14.6	15.6
△ 18.6	0.8	6.3	8.9	3.0	2.5	2.6	2.7	3.0
△ 0.7	△ 18.1	11.3	3.1	12.9	13.4	11.0	11.9	12.7
7.9	△ 4.1	△ 6.8	6.7	3.8	4.3	4.1	3.7	4.1
△ 1.9	40.7	△ 26.5	24.0	0.0	0.0	0.0	0.0	0.0
26.9	△ 14.0	12.9	25.4	0.5	0.7	0.6	0.7	0.9
4.8	△ 2.5	△ 10.1	2.3	3.2	3.5	3.4	3.0	3.2
—	—	—	—	3.0	△ 4.1	△ 1.4	△ 0.6	0.2
—	—	—	—	3.0	△ 4.1	△ 1.4	△ 0.6	0.2
—	—	—	—	△ 0.0	△ 0.0	△ 0.0	0.0	0.0
—	—	—	—	0.7	5.2	5.3	5.5	1.0
—	—	—	—	△ 3.0	△ 3.8	0.5	△ 0.7	△ 3.6
—	—	—	—	3.7	9.0	4.8	6.2	4.6
△ 4.8	△ 0.3	2.8	△ 2.8	100.0	100.0	100.0	100.0	100.0
—	—	—	—	2.6	2.7	2.9	3.0	3.0
△ 4.8	△ 0.1	2.9	△ 2.7	102.6	102.7	102.9	103.0	103.0

資料：県統計分析課「平成24年度 岡山県県民経済計算」

## 144 関 連 指 標

項 目	単位	平成13年度	14	15	16	17
<b>岡 山 県</b>						
1 経済成長率に関するもの						
名目県内総生産	%	—	△ 0.7	△ 1.5	△ 1.1	3.2
実質県内総生産(生産側、平成17暦年連鎖価格)	%	—	0.4	△ 0.4	△ 0.4	4.8
2 1人当たり所得水準に関するもの						
県民所得(県民1人当たり)	千円	2 840	2 802	2 770	2 748	2 863
民間最終消費支出(県民1人当たり)	千円	2 240	2 362	2 256	2 157	2 362
県民雇用者報酬(雇用者1人当たり)	千円	4 763	4 601	4 542	4 416	4 509
3 総人口	人	1 954 390	1 955 864	1 958 082	1 958 733	1 957 264

項 目	単位	平成13年度	14	15	16	17
<b>全 国</b>						
1 経済成長率に関するもの						
名目国内総生産	%	△ 1.8	△ 0.7	0.8	0.2	0.5
実質国内総生産(支出側、平成17暦年連鎖価格)	%	△ 0.4	1.1	2.3	1.5	1.9
2 1人当たり所得水準に関するもの						
国民所得(国民1人当たり)	千円	2 883	2 855	2 883	2 897	2 928
3 総人口	千人	127 210	127 447	127 683	127 754	127 761

注)1 県民経済計算は、毎年過去に遡って改定されるため、最新の数値を掲載している。

2 岡山県総人口は、国勢調査年以外は総務省「人口推計(平成24年10月1日現在)」の値を使用している。

3 全国総人口は、国民経済計算年報(総務省「人口推計月報」月初人口の単純平均)を使用している。



18	19	20	21	22	23	24
----	----	----	----	----	----	----

6.2    △ 1.8    △ 5.7    △ 4.8    △ 0.3    2.8    △ 2.8  
 8.4    △ 0.8    △ 3.9    △ 5.4    1.6    5.3    △ 1.6

3 071    2 994    2 733    2 576    2 613    2 730    2 705  
 2 335    2 294    2 207    2 137    2 113    2 123    2 135  
 4 550    4 508    4 468    4 309    4 302    4 316    4 208

1 956 333    1 955 992    1 953 400    1 948 521    1 945 276    1 940 559    1 936 039

18	19	20	21	22	23	24	25
----	----	----	----	----	----	----	----

0.7    0.8    △ 4.6    △ 3.2    1.3    △ 1.3    0.1    1.8  
 1.8    1.8    △ 3.7    △ 2.0    3.4    0.4    1.0    2.1

2 957    2 978    2 773    2 690    2 755    2 737    2 761    2 845

127 876    128 002    128 053    128 031    128 030    127 742    127 496    127 280

資料：県統計分析課「平成24年度 岡山県県民経済計算」、  
 内閣府「平成25年度 国民経済計算確報」

## 17 公務員及び選挙

## 145 地方公務員

年次	県職員				市職員			町村職員		
	総数	一般職員	教育関係職員	警察関係職員	総数	一般職員	教育職員	総数	一般職員	教育職員
平成21年4月1日	23 529	4 375	15 251	3 903	17 680	16 583	1 097	1 652	1 569	83
22	23 204	4 212	15 079	3 913	17 368	16 289	1 079	1 637	1 552	85
23	23 159	4 113	15 118	3 928	17 217	16 140	1 077	1 625	1 543	82
24	23 207	4 031	15 245	3 931	17 085	16 003	1 082	1 625	1 547	78
25	23 101	3 971	15 181	3 949	17 031	15 973	1 058	1 630	1 550	80

注) 臨時職員は除く。

資料：県人事課、県市町村課「岡山市町村年報」

## 146 市町村別職員数

平成25年4月1日現在

市町村	公務員			市町村	公務員		
	市町村職員数				市町村職員数		
	総数	一般職員	教育職員		総数	一般職員	教育職員
県計	18 661	17 523	1 138	和気郡			
				和気町	189	167	22
市計	17 031	15 973	1 058	都窪郡			
郡計	1 630	1 550	80	早島町	92	84	8
岡山市	5 807	5 449	358	浅口郡			
北区	...	...	...	里庄町	84	78	6
中区	...	...	...	小田郡			
東区	...	...	...	矢掛町	211	205	6
南区	...	...	...	真庭郡			
倉敷市	3 344	3 116	228	新庄村	33	33	-
津山市	866	827	39	苦田郡			
玉野市	760	692	68	鏡野町	278	271	7
笠岡市	559	527	32	勝田郡			
井原市	548	510	38	勝央町	130	130	-
総社市	556	488	68	奈義町	88	80	8
高梁市	646	617	29	英田郡			
新見市	515	483	32	西栗倉村	38	33	5
備前市	678	649	29	久米郡			
瀬戸内市	512	484	28	久米南町	82	81	1
赤磐市	554	526	28	美咲町	202	201	1
真庭市	862	820	42	加賀郡			
美作市	558	540	18	吉備中央町	203	187	16
浅口市	266	245	21				

注) 臨時職員は除く。

資料：県市町村課「岡山市町村年報」

# 147 選挙

年 月 日	選挙当日補立者数	当候者数	当選者数	選挙当日有権者数			投票者数	投票率 (%)		
				総数	男	女		総数	男	女
<b>衆議院議員</b>										
平成12年6月25日		16	5	1 551 423	736 646	814 777	961 814	62.00	61.39	62.55
15 11 9		15	5	1 568 527	744 257	824 270	926 137	59.05	58.6	59.45
17 9 11		17	5	1 577 061	748 887	828 174	1 036 315	65.71	64.97	66.39
21 8 30		19	5	1 577 681	749 233	828 448	1 081 833	68.57	68.71	68.45
24 12 16		19	5	1 571 500	746 366	825 134	868 630	55.27	56.08	54.54
<b>参議院議員</b>										
平成13年7月29日		4	1	1 560 815	741 184	819 631	866 465	55.51	55.07	55.92
16 7 11		3	1	1 572 292	746 291	826 001	921 478	58.61	58.21	58.96
19 7 29		5	1	1 583 357	752 218	831 139	936 900	59.17	59.28	59.07
22 7 11		3	1	1 577 416	749 055	828 361	898 652	56.97	57.17	56.79
25 7 21		4	1	1 576 112	748 780	827 332	770 478	48.88	49.44	48.39
<b>県知事</b>										
平成8年10月27日		5	1	1 507 791	714 869	792 922	933 385	61.90	60.53	63.14
12 10 22		2	1	1 540 062	730 584	809 478	688 513	44.71	43.27	46.00
16 10 24		2	1	1 561 059	740 506	820 553	593 115	37.99	37.10	38.80
20 10 26		2	1	1 567 386	744 234	823 152	686 126	43.78	43.23	44.27
24 10 28		4	1	1 559 984	740 545	819 439	602 770	38.64	38.41	38.85
<b>県議会議員</b>										
平成7年4月9日		75	58	1 237 029	586 121	650 908	687 934	55.61	54.40	56.71
11 4 11		81	56	1 319 627	626 425	693 202	783 664	59.39	57.80	60.82
15 4 13		69	56	776 587	367 289	409 298	387 397	49.88	48.32	51.29
19 4 8		74	56	1 322 033	627 165	694 868	670 375	50.71	49.86	51.47
23 4 10		74	56	1 244 014	590 322	653 692	624 195	50.18	49.63	50.67

資料：県選挙管理委員会

# 148 衆議院議員、参議院議員選挙党派別得票数

年 月 日	総数	自由民主党	日本共産党	社会民主党	自由連合	民主党	維新政党・新風	国民新党	日本維新の会
<b>衆議院議員</b>									
平成12年6月25日	929 745	561 864	88 737	10 477		268 667			
15 11 9	894 818	515 615	62 433			316 770			
17 9 11	1 010 533	483 969	62 144	8 560		355 929			
21 8 30	1 061 695	429 776	9 877			487 603		6 026	
24 12 16	847 589	429 279	55 702			232 208			103 550
<b>参議院議員</b>									
平成13年7月29日	822 553	501 383	67 705		16 853	236 612			
16 7 11	895 632	349 219	47 898			498 515			
19 7 29	913 083	403 783	42 929			451 185	5 753		
22 7 11	864 721	325 143	65 298			474 280			
25 7 21	749 563	490 727	65 455						

年 月 日	みんなの党	幸福実現党	無所属
<b>衆議院議員</b>			
平成12年6月25日			
15 11 9			
17 9 11			99 931
21 8 30		12 965	115 448
24 12 16	24 370	2 480	
<b>参議院議員</b>			
平成13年7月29日			
16 7 11			
19 7 29			9 433
22 7 11			
25 7 21		12 517	180 864

資料：県選挙管理委員会

# 149 市町村別衆議院議員選挙(小選挙区)

平成24年12月16日

市 町 村	有権者数	投票者数	投票率	党 派 別 得 票 数								
				有 効 投票数	自 由 民主党	民主 党	日本維 新の会	日 本 共産党	みんな の 党	幸 福 実 現 党	無 所 属	
県 計	1 571 500	868 630	55.27	847 589	429 279	232 208	103 550	55 702	24 370	2 480	-	
市 計	1 469 810	806 595	54.88	786 936	401 690	220 266	86 483	51 838	24 206	2 453	-	
郡 計	101 690	62 035	61.00	60 653	27 589	11 942	17 067	3 864	164	27	-	
岡 山 市 北 区 (第 一 区)	228 232	122 508	53.68	119 430	66 496	27 832		7 013	16 531	1 558		
岡 山 市 北 区 (第 二 区)	3 048	1 568	51.44	1 488	896	457		135				
岡 山 市 中 区	113 962	62 218	54.60	60 342	32 628	22 060		5 654				
岡 山 市 東 区 (第 二 区)	66 452	36 576	55.04	35 492	18 981	13 348		3 163				
岡 山 市 東 区 (第 三 区)	12 248	7 187	58.68	7 015	2 170	1 283	3 171	391				
岡 山 市 南 区 (第 一 区)	116 402	59 138	50.80	57 499	32 899	12 904		3 126	7 675	895		
岡 山 市 南 区 (第 二 区)	18 508	10 290	55.60	9 970	5 376	3 821		773				
倉敷市(第四区)	357 348	193 779	54.23	190 581	88 731	62 548	28 994	10 308				
倉敷市(第五区)	24 783	13 954	56.30	13 501	8 453	3 913		1 135				
津 山 市	85 413	46 840	54.84	45 854	14 768	9 683	19 524	1 879				
玉 野 市	54 138	31 138	57.52	30 326	14 895	10 745		4 686				
笠 岡 市	44 352	24 415	55.05	23 775	16 314	5 824		1 637				
井 原 市	36 408	19 383	53.24	18 827	13 772	3 849		1 206				
総 社 市	53 928	29 008	53.79	28 041	17 107	8 877		2 057				
高 梁 市	28 496	15 673	55.00	15 211	10 986	3 224		1 001				
新 見 市	27 919	16 514	59.15	16 143	10 836	4 220		1 087				
備 前 市	31 879	18 713	58.70	18 275	5 316	2 545	9 218	1 196				
瀬 戸 内 市	32 127	18 335	57.07	17 805	9 285	7 142		1 378				
赤 磐 市	36 441	20 929	57.43	20 382	5 991	3 501	9 801	1 089				
真 庭 市(第三区)	36 588	22 060	60.29	21 667	8 402	3 745	8 610	910				
真 庭 市(第五区)	4 834	2 918	60.36	2 835	1 944	745		146				
美 作 市	25 873	15 652	60.50	15 262	4 953	2 441	7 165	703				
浅 口 市	30 431	17 799	58.49	17 215	10 491	5 559		1 165				
和 気 郡												
和 気 町	12 983	8 025	61.81	7 828	2 235	1 263	3 923	407				
都 窪 郡												
早 島 町	9 719	5 895	60.65	5 790	2 424	1 745	804	817				
浅 口 郡												
里 庄 町	8 984	5 497	61.19	5 349	3 501	1 486		362				
小 田 郡												
矢 掛 町	12 787	7 557	59.10	7 361	5 318	1 549		494				
真 庭 郡												
新 庄 村	844	644	76.30	638	292	83	229	34				
苫 田 郡												
鏡 野 町	11 747	7 434	63.28	7 278	2 463	1 239	3 323	253				
勝 田 郡												
勝 央 町	9 339	5 611	60.08	5 478	2 182	861	2 237	198				
奈 義 町	5 167	3 482	67.39	3 423	1 520	438	1 284	181				
英 田 郡												
西 栗 倉 村	1 308	942	72.02	927	328	171	404	24				
久 米 郡												
久 米 南 町	4 577	2 771	60.54	2 713	834	452	1 148	279				
美 咲 町	13 466	8 145	60.49	7 997	2 532	1 390	3 715	360				
加 賀 郡												
吉 備 中 央 町 (第 一 区)	4 306	2 485	57.71	2 430	1 565	522		152	164	27		
吉 備 中 央 町 (第 五 区)	6 463	3 547	54.88	3 441	2 395	743		303				

資料：県選挙管理委員会

## 150 市町村別参議院議員選挙(選挙区)

平成25年7月21日

市町村	有権者数	投票者数	投票率	党 派 別 得 票 数				
				有 効 投票数	幸福実現党	自由民主党	無所属	日本共産党
	人	人	%	票	票	票	票	票
県 計	1 576 112	770 478	48.88	749 563	12 517	490 727	180 864	65 455
市 計	1 474 619	713 638	48.39	694 137	11 615	451 062	170 278	61 182
郡 計	101 493	56 840	56.00	55 426	902	39 665	10 586	4 273
岡 山 市								
北 区	233 642	113 417	48.54	110 173	1 715	64 731	34 358	9 369
中 区	114 848	55 942	48.70	54 324	712	32 048	15 528	6 036
東 区	78 868	39 269	49.79	38 210	535	24 321	9 396	3 958
南 区	135 278	63 351	46.83	61 506	1 016	37 055	18 472	4 963
倉 敷 市	384 027	175 821	45.78	170 900	3 226	112 471	38 798	16 405
津 野 市	85 563	40 076	46.83	38 947	614	26 622	8 657	3 054
玉 野 市	53 930	27 228	50.48	26 500	533	16 856	5 980	3 131
笠 岡 市	44 185	21 230	48.04	20 645	381	14 975	3 797	1 492
井 原 市	36 221	17 140	47.32	16 733	291	12 668	2 663	1 111
総 社 市	54 182	25 738	47.50	25 103	419	16 827	5 986	1 871
高 梁 市	28 390	14 740	51.91	14 347	224	10 615	2 527	981
新 見 市	27 623	15 502	56.11	15 269	254	11 045	2 962	1 008
備 前 市	31 724	16 765	52.84	16 328	297	11 749	2 992	1 290
瀬 戸 内 市	32 077	15 790	49.22	15 330	266	9 699	3 880	1 485
赤 磐 市	36 582	18 987	51.90	18 470	299	12 411	4 255	1 505
真 庭 市	41 355	22 815	55.16	22 311	348	16 322	4 345	1 296
美 作 市	25 853	14 196	54.91	13 755	239	9 952	2 459	1 105
浅 口 市	30 271	15 631	51.63	15 286	246	10 695	3 223	1 122
和 気 郡								
和 気 町	12 973	7 363	56.75	7 169	148	5 104	1 364	553
都 窪 郡								
早 島 町	9 741	5 385	55.28	5 247	125	3 294	1 341	487
浅 口 郡								
里 庄 町	9 004	5 010	55.64	4 873	78	3 618	840	337
小 田 郡								
矢 掛 町	12 730	6 858	53.87	6 728	109	5 041	1 149	429
真 庭 郡								
新 庄 村	839	636	75.80	619	8	448	117	46
苫 田 郡								
鏡 野 町	11 728	6 582	56.12	6 367	106	4 566	1 281	414
勝 田 郡								
勝 央 町	9 298	4 984	53.60	4 863	61	3 615	872	315
奈 義 町	5 248	3 229	61.52	3 150	38	2 314	476	322
英 田 郡								
西 栗 倉 村	1 292	892	69.04	876	10	667	155	44
久 米 郡								
久 米 南 町	4 552	2 611	57.35	2 544	27	1 674	500	343
美 咲 町	13 382	7 454	55.70	7 277	92	5 161	1 449	575
加 賀 郡								
吉 備 中央 町	10 706	5 836	54.51	5 713	100	4 163	1 042	408

資料：県選挙管理委員会

## 18 財 政

## 151 県一般会計歳入

(単位 千円)

年 度 ・ 款 項	予算現額	調 定 額	収入済額	不納欠損額	収入未済額
平成24年度			△1 372		
	702 511 293	674 574 118	666 405 306	734 247	7 435 936
25			△1 170		
	713 124 762	693 239 127	685 669 798	693 600	6 876 899
県税			△1 141		
	196 931 744	203 610 241	197 933 237	516 007	5 162 138
普通税			△1 141		
	196 467 435	203 156 376	197 480 513	516 007	5 162 138
目的税	464 309	453 864	453 864	-	-
地方消費税清算金	35 166 126	35 166 126	35 166 126	-	-
地方消費税清算金	35 166 126	35 166 126	35 166 126	-	-
地方譲与税	30 553 245	31 577 601	31 577 601	-	-
地方法人特別譲与税	27 578 273	28 429 188	28 429 188	-	-
地方揮発油譲与税	2 778 880	2 948 912	2 948 912	-	-
石油ガス譲与税	160 786	161 469	161 469	-	-
地方道路譲与税	10	0	0	-	-
航空機燃料譲与税	35 296	38 032	38 032	-	-
地方特例交付金	732 542	732 542	732 542	-	-
地方特例交付金	732 542	732 542	732 542	-	-
地方交付税	168 894 747	169 229 539	169 229 539	-	-
地方交付税	168 894 747	169 229 539	169 229 539	-	-
交通安全対策特別交付金	600 000	614 670	614 670	-	-
交通安全対策特別交付金	600 000	614 670	614 670	-	-
分担金及び負担金	5 555 505	5 676 302	5 676 302	-	-
負担金	5 555 505	5 676 302	5 676 302	-	-
使用料及び手数料	5 928 760	6 175 230	6 071 581	33 221	70 428
使用料	3 010 385	3 232 469	3 128 820	33 221	70 428
手数料	2 918 375	2 942 761	2 942 761	-	-
国庫支出金	96 186 398	86 552 192	86 552 192	-	-
国庫負担金	40 453 400	37 777 780	37 777 780	-	-
国庫補助金	54 809 785	47 836 459	47 836 459	-	-
委託金	923 213	937 953	937 953	-	-
財産収入	3 005 895	3 398 314	3 398 101	-	214
財産運用収入	836 357	847 998	847 784	-	214
財産売払収入	2 169 538	2 550 317	2 550 317	-	-
寄附金	1 529 349	1 532 156	1 532 156	-	-
寄附金	1 529 349	1 532 156	1 532 156	-	-
繰入金	27 088 292	25 403 193	25 403 193	-	-
特別会計繰入金	1 034 425	1 051 379	1 051 379	-	-
基金繰入金	26 053 867	24 351 814	24 351 814	-	-
諸収入			△ 29		
	12 254 708	13 795 070	12 006 608	144 371	1 644 119
県債	122 116 600	103 195 100	103 195 100	-	-
県債	122 116 600	103 195 100	103 195 100	-	-
繰越金	6 580 851	6 580 851	6 580 851	-	-
繰越金	6 580 851	6 580 851	6 580 851	-	-

注)1 収入済額欄の△印は、過納額を示す。

資料：県出納局会計課「岡山県歳入歳出決算書」

2 諸収入は、延滞金・加算金及び過料等、県預金利子、貸付金元利収入、受託事業収入、収益事業収入、利子割精算金収入及び雑入の計である。

## 152 県一般会計歳出

(単位 千円)

年 度 ・ 款 項	当 初 予 算 額	予 算 現 額	支 出 済 額
平成 24 年度	648 714 054	702 511 293	659 824 456
25	656 182 719	713 124 762	674 793 600
<b>議会費</b>	<b>1 596 874</b>	<b>1 506 162</b>	<b>1 442 773</b>
議会費	1 596 874	1 506 162	1 442 773
<b>総務費</b>	<b>38 521 373</b>	<b>58 288 853</b>	<b>56 797 215</b>
総務管理費	16 137 010	36 387 294	35 392 812
企画費	4 291 989	4 317 275	4 112 877
地方振興費	2 741 927	2 701 930	2 684 774
徴税費	7 265 550	6 782 220	6 717 406
市町村振興費	1 335 526	1 317 063	1 310 175
選挙費	949 650	756 055	752 850
統計調査費	382 284	390 587	368 112
県民生活費	1 473 774	1 503 791	1 462 032
防災費	988 606	1 115 754	1 083 708
環境費	2 661 597	2 736 161	2 637 352
人事委員会費	113 567	104 350	101 339
監査委員費	179 893	176 373	173 779
<b>民生費</b>	<b>96 879 714</b>	<b>97 270 861</b>	<b>93 066 271</b>
社会福祉費	81 911 287	81 747 128	78 782 135
児童福祉費	13 536 475	14 205 945	12 974 716
生活保護費	1 426 236	1 311 726	1 304 744
災害救助費	5 716	6 062	4 676
<b>衛生費</b>	<b>16 976 507</b>	<b>18 801 011</b>	<b>17 959 468</b>
公衆衛生費	6 554 150	6 842 410	6 475 056
環境衛生費	1 423 170	1 423 800	1 390 458
保健所費	1 917 149	1 872 040	1 849 534
医薬費	7 082 038	8 662 761	8 244 420
<b>労働費</b>	<b>3 758 310</b>	<b>5 156 002</b>	<b>4 796 534</b>
労政費	2 493 005	4 079 618	3 768 747
職業訓練費	1 157 650	978 511	932 223
労働委員会費	107 655	97 873	95 564
<b>農林水産業費</b>	<b>37 058 542</b>	<b>44 963 956</b>	<b>39 305 454</b>
農業費	8 243 820	9 871 385	9 555 293
畜産業費	3 020 978	3 023 173	3 009 610
農地費	14 312 922	17 416 607	15 643 945
林業費	10 239 814	12 869 621	9 610 612
水産業費	1 241 008	1 783 170	1 485 993
<b>商工費</b>	<b>8 790 286</b>	<b>9 108 637</b>	<b>8 963 586</b>
商業費	730 374	1 201 055	1 188 312
工鉱業費	7 788 560	7 568 043	7 445 332
観光費	271 352	339 539	329 942

資料：県出納局会計課「岡山県歳入歳出決算書」「岡山県決算付属書」

## 152 県一般会計歳出 (つづき)

(単位 千円)

款 項	当 初 予 算 額	予 算 現 額	支 出 済 額
<b>土木費</b>	<b>58 912 226</b>	<b>84 336 782</b>	<b>67 350 110</b>
土木管理費	6 404 716	10 614 781	7 845 732
道路橋りょう費	30 978 430	42 686 321	34 420 963
河川海岸費	10 807 625	18 259 180	13 477 115
港湾費	7 104 278	8 830 771	8 091 014
都市計画費	2 362 221	2 737 613	2 327 443
住宅費	1 254 956	1 208 116	1 187 843
<b>警察費</b>	<b>46 114 233</b>	<b>45 276 776</b>	<b>45 038 617</b>
警察管理費	45 205 339	44 367 882	44 139 496
警察活動費	908 894	908 894	899 122
<b>教育費</b>	<b>178 358 448</b>	<b>181 791 508</b>	<b>175 471 724</b>
教育総務費	31 161 383	31 487 036	31 290 632
小学校費	59 316 033	57 161 638	57 113 875
中学校費	33 719 437	32 630 633	32 597 562
高等学校費	32 866 387	38 355 946	33 176 649
特別支援学校費	15 680 876	16 475 485	15 662 493
大学費	2 236 166	2 167 395	2 167 376
社会教育費	2 500 138	2 632 216	2 613 399
保健体育費	878 028	881 159	849 739
<b>災害復旧費</b>	<b>3 969 086</b>	<b>4 487 404</b>	<b>2 539 484</b>
農林水産施設災害復旧費	1 016 680	1 506 336	951 173
土木施設災害復旧費	2 952 406	2 977 852	1 585 424
一般施設災害復旧費	-	3 216	2 886
<b>公債費</b>	<b>102 086 734</b>	<b>100 817 273</b>	<b>100 760 357</b>
公債費	102 086 734	100 817 273	100 760 357
<b>諸支出金</b>	<b>62 960 386</b>	<b>61 319 521</b>	<b>61 302 006</b>
地方消費税清算金	35 542 711	32 408 594	32 408 593
利子割交付金	701 592	661 270	650 215
配当割交付金	759 389	1 151 200	1 151 186
株式等譲渡所得割交付金	45 700	1 606 172	1 606 172
地方消費税交付金	18 126 313	17 816 625	17 816 625
ゴルフ場利用税交付金	622 356	597 347	594 749
自動車取得税交付金	2 191 052	2 022 506	2 022 491
軽油引取税交付金	4 849 808	4 926 919	4 926 919
利子割精算金	2 466	10 140	10 060
産業廃棄物処理税交付金	118 999	118 748	114 996
<b>予備費</b>	<b>200 000</b>	<b>16</b>	<b>-</b>
予備費	200 000	16	-
<b>歳入歳出差引残高</b>			<b>10 876 198</b>

資料：県出納局会計課「岡山県歳入歳出決算書」「岡山県決算付属書」



## 153 県特別会計歳入歳出

(単位 千円)

年 度 ・ 種 別	予算現額	歳 入				支出済額	歳入歳出 差引残額
		調 定 額	収入済額	不納欠損額	収入未済額		
平成 24 年度	256 041 602	265 593 005	264 822 502	13 623	756 880	254 677 460	10 145 043
25	247 501 689	256 916 691	256 200 468	16 841	699 382	245 987 895	10 212 573
母子寡婦福祉資金貸付金	72 588	218 136	150 477	2 263	65 396	64 870	85 607
県営食肉地方卸売市場	1 277 422	1 270 402	1 270 389	-	13	1 270 221	168
造林事業等	61 539 468	61 568 337	61 568 337	-	-	61 538 873	29 464
林業改善資金貸付金	730 913	943 520	936 278	-	7 242	730 749	205 529
沿岸漁業改善資金貸付金	23 992	214 502	214 207	-	295	23 697	190 510
中小企業支援資金貸付金	1 555 925	5 997 310	5 371 905	-	625 405	1 472 499	3 899 406
内陸工業団地及び流通業務団地造成事業	1 327 843	1 327 851	1 327 851	-	-	1 325 922	1 929
公共用地等取得事業	1 993 195	2 266 628	2 266 628	-	-	1 694 910	571 718
後樂園	258 454	250 831	250 831	-	-	245 496	5 335
港湾整備事業	4 486 350	4 486 286	4 470 677	14 578	1 032	4 447 712	22 965
流域下水道事業	6 075 871	10 304 755	10 304 755	-	-	5 275 064	5 029 690
収入証紙等	6 957 509	6 903 456	6 903 456	-	-	6 746 615	156 840
用品調達	207 604	201 513	201 513	-	-	188 101	13 412
公債管理	160 994 555	160 963 164	160 963 164	-	-	160 963 164	-

資料：県出納局会計課「岡山県歳入歳出決算書」「決算説明書」

## 154 市町村、科目別普通会計歳入

年 度 市 町 村	総 額	市町村税	地方交付税	国庫支出金	県支出金	財産収入
平成21年度	810 088 772	280 515 190	184 113 936	126 683 201	35 784 055	2 832 491
22	836 818 314	276 147 479	197 002 242	120 592 342	42 009 178	2 904 688
23	835 816 689	277 293 892	198 305 208	110 392 023	41 701 558	2 758 971
24	827 119 019	273 546 385	195 581 408	102 315 504	42 396 328	4 945 312
25	865 667 256	276 600 166	194 264 405	115 800 947	40 429 125	3 882 971
市 計	785 487 940	262 477 493	162 131 808	108 252 902	35 272 541	3 229 437
郡 計	80 179 316	14 122 673	32 132 597	7 548 045	5 156 584	653 534
岡 山 市	274 090 531	110 008 252	27 843 307	45 503 936	10 029 651	529 063
北 区	...	...	...	...	...	...
中 区	...	...	...	...	...	...
東 区	...	...	...	...	...	...
南 区	...	...	...	...	...	...
倉 敷 市	174 073 615	78 916 312	16 227 345	26 755 140	7 564 102	721 146
津 山 市	62 518 485	12 993 248	12 846 984	7 296 663	3 416 476	694 242
玉 野 市	23 367 804	7 769 541	5 545 769	2 982 041	1 263 092	74 816
笠 岡 市	23 503 855	7 040 516	6 157 992	2 517 889	1 228 503	30 348
井 原 市	20 200 666	4 507 190	8 234 484	1 674 267	1 071 993	59 867
総 社 市	26 909 238	7 895 184	6 976 695	4 032 991	1 512 700	280 389
高 梁 市	25 790 238	3 775 917	11 370 690	2 153 729	1 414 076	64 135
新 見 市	25 422 992	3 411 950	13 621 542	1 928 478	1 034 446	149 295
備 前 市	18 990 319	5 138 188	7 008 010	2 511 103	856 233	50 511
瀬 戸 内 市	16 578 360	4 683 447	5 756 941	1 425 785	944 851	150 622
赤 磐 市	23 192 195	4 693 180	7 400 043	3 107 608	1 584 965	47 705
真 庭 市	32 167 929	5 099 150	15 785 047	2 818 151	1 612 733	254 545
美 作 市	24 170 377	3 149 537	11 748 166	2 089 751	984 304	100 127
浅 口 市	14 511 336	3 395 881	5 608 793	1 455 370	754 416	22 626
和 気 郡						
和 気 町	8 478 760	1 502 053	4 103 327	439 412	444 411	179 874
都 窪 郡						
早 島 町	4 959 650	1 797 436	950 424	701 636	285 637	7 098
浅 口 郡						
里 庄 町	4 364 746	1 439 937	1 027 827	337 827	251 952	8 546
小 田 郡						
矢 掛 町	8 289 354	1 497 558	2 681 796	1 215 182	429 859	138 313
真 庭 郡						
新 庄 村	1 785 715	249 469	889 803	129 834	144 625	56 030
苦 田 郡						
鏡 野 町	12 862 845	2 194 704	5 141 300	955 887	848 588	99 270
勝 田 郡						
勝 央 町	5 760 964	1 800 249	1 752 009	378 550	283 349	25 014
奈 義 町	4 779 780	560 133	1 708 138	725 409	228 166	35 382
英 田 郡						
西 栗 倉 村	2 517 801	142 619	1 046 073	194 242	238 151	48 628
久 米 郡						
久 米 南 町	4 400 669	385 175	2 016 945	567 706	305 721	1 560
美 咲 町	12 117 809	1 378 714	6 133 539	1 210 655	840 175	35 072
加 賀 郡						
吉備中央町	9 861 223	1 174 626	4 681 416	691 705	855 950	18 747

注) その他の欄は、地方譲与税、利子割交付金、配当割交付金、株式等譲渡所得割交付金、地方消費税交付金、ゴルフ場利用税交付金、自動車取得税交付金、地方特例交付金等、交通安全対策特別交付金、国有提供施設等所在市町村助成交付金及び諸収入の合計である。

(単位 千円)

分担金及び 負担金	使用料及び 手数料	寄付金	繰入金	繰越金	地方債	その他	年度 市町村
10 869 263	18 462 674	347 345	12 025 681	17 453 668	64 027 840	56 973 428	21年度
10 971 138	17 979 247	313 170	7 122 360	21 771 436	84 498 929	55 506 105	22
10 578 805	18 037 013	532 802	8 832 422	27 553 094	85 374 940	54 455 961	23
10 649 676	17 953 945	410 328	12 110 507	24 924 126	89 795 252	52 490 248	24
10 530 635	17 902 863	1 063 943	11 581 288	22 926 188	115 618 864	55 065 861	25
9 652 615	16 244 920	898 126	10 600 403	18 243 845	107 027 364	51 456 486	市 計
878 020	1 657 943	165 817	980 885	4 682 343	8 591 500	3 609 375	郡 計
3 263 044	7 133 921	117 361	5 151 495	3 262 599	38 022 700	23 225 202	岡 山 市
...	...	...	...	...	...	...	北 区
...	...	...	...	...	...	...	中 区
...	...	...	...	...	...	...	東 区
...	...	...	...	...	...	...	南 区
2 892 703	3 304 094	137 805	1 587 785	5 557 904	17 929 726	12 479 553	倉 敷 市
967 029	819 635	16 012	712 804	638 028	19 734 880	2 382 484	津 山 市
193 286	619 460	8 905	301 448	800 041	2 211 598	1 597 807	玉 野 市
484 317	492 038	48 811	368 866	429 383	3 263 751	1 441 441	笠 岡 市
295 633	370 582	224 772	198 937	690 692	1 876 773	995 476	井 原 市
464 451	407 160	7 012	130 240	1 050 831	2 699 543	1 452 042	総 社 市
204 105	456 435	82 974	1 092 717	750 185	3 203 531	1 221 744	高 梁 市
61 783	341 059	103 787	202 595	1 211 393	2 395 800	960 864	新 見 市
40 244	296 837	76 770	80 205	461 467	1 630 302	840 449	備 前 市
100 139	325 126	8 812	107 298	497 859	1 793 200	784 280	瀬 戸 内 市
275 113	252 630	8 076	37 797	926 301	3 907 234	951 543	赤 磐 市
153 126	646 375	3 302	319 521	845 150	3 328 347	1 302 482	真 庭 市
135 715	659 282	38 537	114 722	587 152	3 542 600	1 020 484	美 作 市
121 927	120 286	15 190	193 973	534 860	1 487 379	800 635	浅 口 市
144 880	419 264	3 790	16 561	292 431	587 038	345 719	和 気 町
81 581	94 209	2 263	80 995	175 152	529 233	253 986	早 島 町
76 769	87 502	31 868	430 355	210 937	255 600	205 626	里 庄 町
158 973	156 451	36 310	207 832	238 748	1 148 822	379 510	矢 掛 町
3 560	24 719	1 420	-	141 335	104 463	40 457	新 庄 村
134 319	194 309	5 057	38 950	416 105	2 273 040	561 316	鏡 野 町
53 675	131 189	1 167	16 598	501 521	542 271	275 372	勝 央 町
31 654	72 779	12 916	18 090	671 027	426 703	289 383	奈 義 町
16 730	28 670	896	6 891	246 882	436 343	111 676	西 粟 倉 村
26 902	57 233	21 605	15 424	173 642	641 081	187 675	久 米 南 町
125 725	254 717	32 578	71 959	891 968	640 582	502 125	美 咲 町
23 252	136 901	15 947	77 230	722 595	1 006 324	456 530	吉 備 中 央 町

資料：県市町村課

## 155 市町村、科目別普通会計歳出(目的別)

年 度 市 町 村	総 額	議 会 費	総 務 費	民 生 費	衛 生 費	労 働 費	農 林 水 産 業 費
平成21年度	781 102 203	5 621 726	109 485 532	214 722 000	72 953 908	3 375 131	32 978 119
22	798 520 116	5 551 314	96 191 149	249 047 491	73 361 712	4 086 626	31 086 744
23	801 322 661	7 232 111	86 429 045	257 854 287	76 278 305	4 923 001	29 776 146
24	795 780 378	6 407 066	83 648 737	263 649 083	76 877 629	2 258 596	29 715 900
25	832 492 090	6 080 271	91 708 066	264 601 564	84 633 224	2 094 419	30 995 576
市 計	757 417 212	5 145 714	78 880 538	248 621 019	78 528 897	2 015 445	25 054 600
郡 計	75 074 878	934 557	12 827 528	15 980 545	6 104 327	78 974	5 940 976
岡 山 市	265 069 699	1 170 732	22 697 527	103 043 904	28 459 800	278 769	7 187 354
北 区	...	...	...	...	...	...	...
中 区	...	...	...	...	...	...	...
東 区	...	...	...	...	...	...	...
南 区	...	...	...	...	...	...	...
倉 敷 市	168 510 421	888 859	15 625 797	62 279 369	18 005 073	537 810	3 180 848
津 山 市	60 713 839	381 105	5 569 125	15 499 245	3 982 571	251 809	1 718 737
玉 野 市	22 631 016	300 967	2 460 029	8 059 063	2 273 896	186 845	537 590
笠 岡 市	23 064 671	282 555	2 222 175	6 808 298	2 746 888	132 273	1 608 703
井 原 市	19 563 030	218 211	2 342 243	5 667 610	2 200 582	72 893	726 613
総 社 市	25 947 441	302 253	3 067 402	7 831 459	1 858 204	172 371	1 007 347
高 梁 市	24 826 582	197 273	4 978 405	5 203 916	2 208 803	91 281	1 236 111
新 見 市	23 236 427	180 892	3 082 670	4 741 938	2 319 597	77 493	924 710
備 前 市	18 172 545	218 811	2 273 935	4 347 769	1 659 479	100 729	499 858
瀬 戸 内 市	15 970 709	202 137	2 317 494	4 406 246	1 381 540	44 087	1 229 295
赤 磐 市	22 419 001	196 900	3 105 948	5 399 684	4 110 362	-	1 241 213
真 庭 市	30 729 911	230 955	4 864 425	7 196 598	2 801 675	63 969	1 705 135
美 作 市	23 065 098	176 933	2 913 139	4 461 015	3 269 281	5 116	1 550 513
浅 口 市	13 496 822	197 131	1 360 224	3 674 905	1 251 146	-	700 573
和 気 郡							
和 気 町	8 165 735	105 989	860 838	1 780 651	913 381	-	662 817
都 窪 郡							
早 島 町	4 747 483	75 852	569 657	1 417 991	347 507	10	107 210
浅 口 郡							
里 庄 町	4 114 481	72 739	791 710	1 113 647	494 364	-	125 094
小 田 郡							
矢 掛 町	7 781 145	90 905	1 075 524	1 671 809	655 217	32 954	569 315
真 庭 郡							
新 庄 村	1 613 241	37 788	459 452	230 978	93 287	-	232 795
苦 田 郡							
鏡 野 町	12 070 451	106 992	3 631 847	2 207 300	694 680	11 500	874 751
勝 田 郡							
勝 央 町	5 396 688	77 316	683 551	1 484 919	398 718	5 500	368 018
奈 義 町	3 986 722	65 871	1 034 339	697 180	278 220	3 000	401 038
英 田 郡							
西 栗 倉 村	2 333 009	43 899	379 454	287 978	75 176	-	430 139
久 米 郡							
久 米 南 町	4 234 737	50 940	518 905	723 716	292 602	3 000	339 907
美 咲 町	11 221 540	108 082	1 416 620	2 553 351	1 012 737	17 000	751 750
加 賀 郡							
吉 備 中央 町	9 409 646	98 184	1 405 631	1 811 025	848 438	6 010	1 078 142

(単位 千円)

商工費	土木費	消防費	教育費	災害復旧費	公債費	諸支出金	前年度繰上充用金	年度市町村
23 039 352	101 430 885	26 369 052	78 792 856	1 256 702	110 616 937	460 003	-	21年度
14 513 177	104 850 405	26 064 077	83 455 329	2 302 386	107 633 806	375 900	-	22
11 606 396	102 083 393	29 642 749	84 992 262	2 784 057	107 358 513	362 396	-	23
10 605 291	102 621 013	28 925 150	81 164 118	4 519 655	105 026 646	361 494	-	24
9 295 475	116 825 534	29 994 775	89 083 412	4 119 565	102 588 992	471 217	-	25
7 969 605	107 372 062	27 196 637	80 127 584	2 854 716	93 208 491	441 904	-	市 計
1 325 870	9 453 472	2 798 138	8 955 828	1 264 849	9 380 501	29 313	-	郡 計
1 622 189	34 805 868	7 823 080	22 130 988	152 315	35 697 173	-	-	岡 山 市
...	...	...	...	...	...	...	...	北 区
...	...	...	...	...	...	...	...	中 区
...	...	...	...	...	...	...	...	東 区
...	...	...	...	...	...	...	...	南 区
1 893 953	25 419 566	4 455 886	18 895 564	83 237	16 883 006	361 453	-	倉 敷 市
787 628	16 730 740	1 931 237	7 909 058	107 794	5 844 790	-	-	津 山 市
232 758	2 073 000	1 050 349	3 117 975	-	2 338 544	-	-	玉 野 市
234 595	2 738 516	855 125	3 186 299	54 305	2 194 939	-	-	笠 岡 市
323 532	2 127 550	1 119 582	2 416 482	59 359	2 288 373	-	-	井 原 市
258 225	3 351 142	1 121 685	3 645 327	49 078	3 282 948	-	-	総 社 市
266 069	2 505 707	663 481	2 520 349	1 419 350	3 535 837	-	-	高 梁 市
233 049	2 845 873	979 004	2 318 994	105 196	5 427 011	-	-	新 見 市
238 011	3 949 957	744 767	2 080 463	29 184	1 949 131	80 451	-	備 前 市
320 011	1 052 076	1 087 629	2 042 899	19 928	1 867 367	-	-	瀬 戸 内 市
181 049	2 027 118	1 836 391	1 814 851	316 192	2 189 293	-	-	赤 磐 市
491 004	2 626 826	1 345 172	4 680 532	396 882	4 326 738	-	-	真 庭 市
828 138	3 177 407	1 547 170	1 308 802	51 688	3 775 896	-	-	美 作 市
59 394	1 940 716	636 079	2 059 001	10 208	1 607 445	-	-	浅 口 市
77 985	1 540 224	353 452	811 053	203 209	856 136	-	-	和 気 町
24 176	831 641	233 847	663 903	-	475 689	-	-	早 島 町
10 263	419 341	216 732	561 101	1 317	308 173	-	-	里 庄 町
36 576	1 954 532	433 067	578 296	4 629	678 321	-	-	矢 掛 町
52 234	202 114	46 962	82 021	4 710	170 900	-	-	新 庄 村
612 683	964 634	263 328	1 228 687	50 379	1 423 670	-	-	鏡 野 町
67 698	707 873	187 244	696 611	25 352	693 888	-	-	勝 央 町
41 455	430 840	326 665	403 999	12 684	291 431	-	-	奈 義 町
198 626	466 565	46 965	144 116	1 050	259 041	-	-	西 栗 倉 村
16 289	533 271	96 021	1 129 711	65 017	465 358	-	-	久 米 南 町
85 960	922 742	327 385	1 039 226	652 066	2 334 621	-	-	美 咲 町
101 925	479 695	266 470	1 617 104	244 436	1 423 273	29 313	-	吉 備 中 央 町

資料：県市町村課

## 156 市町村、科目別普通会計歳出(性質別)

年 度 市 町 村	総 額	人 件 費	物 件 費	維持補修費	扶 助 費	補助費等	普通建設事業費 (失業対策事 業費を含む)
平成21年度	781 102 203	143 767 084	88 167 799	8 744 226	118 679 331	94 228 513	100 464 049
22	798 520 116	141 039 916	88 366 976	9 498 113	148 566 075	71 078 327	113 888 950
23	801 322 661	140 698 264	92 903 403	10 335 623	156 897 328	68 886 138	99 152 022
24	795 780 378	139 188 547	90 232 530	9 793 519	158 962 875	69 428 821	96 828 719
25	832 492 090	134 790 089	92 302 388	10 431 334	161 739 100	79 315 273	113 223 913
市 計	757 417 212	123 811 657	82 106 304	9 567 256	155 518 198	70 195 881	100 502 707
郡 計	75 074 878	10 978 432	10 196 084	864 078	6 220 902	9 119 392	12 721 206
岡 山 市	265 069 699	43 784 345	27 297 006	3 699 317	67 968 508	19 381 441	32 705 913
北 区	...	...	...	...	...	...	...
中 区	...	...	...	...	...	...	...
東 区	...	...	...	...	...	...	...
南 区	...	...	...	...	...	...	...
倉 敷 市	168 510 421	27 469 650	18 957 876	2 826 238	42 923 869	9 961 748	17 140 858
津 山 市	60 713 839	7 364 080	4 658 799	331 774	9 589 294	15 509 496	9 378 320
玉 野 市	22 631 016	5 041 757	3 000 523	362 023	4 753 739	1 753 080	2 138 600
笠 岡 市	23 064 671	3 259 333	2 866 999	217 930	3 723 616	3 106 688	4 079 088
井 原 市	19 563 030	2 759 844	2 296 855	78 964	3 035 799	3 021 304	2 274 679
総 社 市	25 947 441	4 473 245	3 350 656	377 002	4 735 980	1 838 412	4 047 363
高 梁 市	24 826 582	4 033 422	2 672 074	141 614	2 232 262	2 051 592	3 942 213
新 見 市	23 236 427	3 857 559	2 726 647	239 305	2 090 322	1 540 989	3 387 551
備 前 市	18 172 545	3 076 468	2 108 573	147 252	2 057 135	1 870 620	2 756 909
瀬 戸 内 市	15 970 709	3 014 136	2 190 769	84 384	2 279 184	1 369 834	1 967 720
赤 磐 市	22 419 001	3 865 802	2 224 209	124 446	3 267 659	1 593 172	5 533 496
真 庭 市	30 729 911	5 862 652	3 470 855	553 145	3 019 901	2 170 471	4 972 178
美 作 市	23 065 098	3 822 556	2 698 468	157 283	1 891 227	3 361 754	4 328 657
浅 口 市	13 496 822	2 126 808	1 585 995	226 579	1 949 703	1 665 280	1 849 162
和 気 郡							
和 気 町	8 165 735	1 313 989	1 287 820	147 033	691 448	1 022 082	1 005 076
都 窪 郡							
早 島 町	4 747 483	727 389	643 683	127 082	780 717	434 661	743 533
浅 口 郡							
里 庄 町	4 114 481	665 266	682 391	60 848	700 312	731 532	383 841
小 田 郡							
矢 掛 町	7 781 145	877 259	976 142	62 918	649 684	1 150 804	1 609 449
真 庭 郡							
新 庄 村	1 613 241	250 461	177 255	10 276	45 329	270 467	310 621
苦 田 郡							
鏡 野 町	12 070 451	1 522 372	1 567 108	183 490	574 390	1 051 514	3 284 451
勝 田 郡							
勝 央 町	5 396 688	866 658	694 018	50 817	629 142	610 949	609 440
奈 義 町	3 986 722	583 273	479 331	46 075	253 199	600 453	834 406
英 田 郡							
西 栗 倉 村	2 333 009	321 607	393 120	16 099	105 983	168 874	753 076
久 米 郡							
久 米 南 町	4 234 737	599 308	553 294	26 596	247 982	553 546	854 446
美 咲 町	11 221 540	1 648 724	1 570 621	42 756	905 909	1 103 782	1 095 115
加 賀 郡							
吉 備 中央 町	9 409 646	1 602 126	1 171 301	90 088	636 807	1 420 728	1 237 752

(単位 千円)

災害復旧 事業費	公債費	積立金	投資及び 出資金	貸付金	繰出金	前年度繰上 充用金	年 度 市 町 村
1 256 701	110 570 571	12 845 288	1 742 859	3 063 948	97 571 834	-	21年度
2 302 386	107 606 041	20 123 041	3 432 054	2 644 998	89 973 239	-	22
2 784 057	107 313 657	21 467 969	3 600 585	2 307 688	94 975 927	-	23
4 519 655	104 979 434	20 208 342	3 709 058	3 076 239	94 852 639	-	24
4 119 565	102 544 288	26 881 538	7 695 054	2 257 100	97 192 448	-	25
2 854 716	93 163 787	22 838 449	7 497 551	2 135 060	87 225 646	-	市 計
1 264 849	9 380 501	4 043 089	197 503	122 040	9 966 802	-	郡 計
152 315	35 659 904	5 362 640	6 309 667	267 708	22 480 935	-	岡 山 市
...	...	...	...	...	...	...	北 区
...	...	...	...	...	...	...	中 区
...	...	...	...	...	...	...	東 区
...	...	...	...	...	...	...	南 区
83 237	16 877 175	5 934 825	-	392 067	25 942 878	-	倉 敷 市
107 794	5 843 253	2 031 216	101 743	97 520	5 700 550	-	津 山 市
-	2 338 544	406 565	144 729	395 040	2 296 416	-	玉 野 市
54 305	2 194 939	64 154	75 052	325 000	3 097 567	-	笠 岡 市
59 359	2 288 373	714 438	-	68 876	2 964 539	-	井 原 市
49 078	3 282 948	800 548	-	83 800	2 908 409	-	総 社 市
1 419 350	3 535 797	1 591 510	-	309 944	2 896 804	-	高 梁 市
105 196	5 427 011	452 983	-	53 412	3 355 452	-	新 見 市
29 184	1 949 104	624 051	6 290	76 895	3 470 064	-	備 前 市
19 928	1 867 367	927 355	147 783	30 298	2 071 951	-	瀬 戸 内 市
316 192	2 189 293	994 016	9 382	1 800	2 299 534	-	赤 磐 市
396 882	4 326 738	1 980 088	87 246	23 460	3 866 295	-	真 庭 市
51 688	3 775 896	659 050	615 659	9 240	1 693 620	-	美 作 市
10 208	1 607 445	295 010	-	-	2 180 632	-	浅 口 市
203 209	856 136	3 536	749	-	1 634 657	-	和 気 町
-	475 689	93 079	-	8 000	713 650	-	早 島 町
1 317	308 173	267 138	27 027	-	286 636	-	里 庄 町
4 629	678 321	542 026	113 611	24 000	1 092 302	-	矢 掛 町
4 710	170 900	216 512	-	-	156 710	-	新 庄 村
50 379	1 423 670	953 375	11 404	15 340	1 432 958	-	鏡 野 町
25 352	693 888	225 808	22 356	5 500	962 760	-	勝 央 町
12 684	291 431	502 911	2 251	3 000	377 708	-	奈 義 町
1 050	259 041	161 116	-	-	153 043	-	西 栗 倉 村
65 017	465 358	296 774	18 139	3 720	550 557	-	久 米 南 町
652 066	2 334 621	366 161	1 966	17 000	1 482 819	-	美 咲 町
244 436	1 423 273	414 653	-	45 480	1 123 002	-	吉 備 中央 町

資料：県市町村課

## 157 市町村別財政歳入歳出の割合

年 度 市 町 村	歳 入			歳 出				財政力 指 数
	総 額	うち 依存財源 の割合	うち 市町村税 の割合	総 額	うち 義 務 的 経 費	うち 投 資 的 経 費	うち 消 費 的 経 費	
	千円	%	%	千円	%	%	%	
平成21年度	810 088 772	56.0	34.6	781 102 203	47.8	13.0	24.5	0.647
22	836 818 314	58.1	33.0	798 520 116	49.7	14.6	21.2	0.623
23	835 816 689	57.0	33.2	801 322 661	50.5	12.7	21.5	0.603
24	827 119 019	56.6	33.1	795 780 378	50.7	12.7	21.3	0.596
25	865 667 256	58.4	32.0	832 492 090	47.9	14.1	21.9	0.601
市 計	785 487 940	57.2	33.4	757 417 212	49.2	13.6	21.4	0.632
郡 計	80 179 316	69.8	17.6	75 074 878	35.4	18.6	26.9	0.333
岡 山 市	274 090 531	50.8	40.1	265 069 699	55.6	12.4	19.0	0.762
北 区	...	...	...	...	...	...	...	...
中 区	...	...	...	...	...	...	...	...
東 区	...	...	...	...	...	...	...	...
南 区	...	...	...	...	...	...	...	...
倉 敷 市	174 073 615	43.9	45.3	168 510 421	51.8	10.2	18.8	0.826
津 山 市	62 518 485	72.2	20.8	60 713 839	37.5	15.6	33.8	0.538
玉 野 市	23 367 804	55.6	33.2	22 631 016	53.6	9.4	22.6	0.590
笠 岡 市	23 503 855	59.8	30.0	23 064 671	39.8	17.9	26.8	0.514
井 原 市	20 200 666	67.7	22.3	19 563 030	41.3	11.9	27.6	0.403
総 社 市	26 909 238	60.8	29.3	25 947 441	48.1	15.8	21.5	0.571
高 梁 市	25 790 238	73.4	14.6	24 826 582	39.5	21.6	19.6	0.300
新 見 市	25 422 992	77.4	13.4	23 236 427	49.0	15.0	19.4	0.237
備 前 市	18 990 319	66.5	27.1	18 172 545	39.0	15.3	22.7	0.486
瀬 戸 内 市	16 578 360	63.6	28.3	15 970 709	44.8	12.4	22.8	0.514
赤 磐 市	23 192 195	72.5	20.2	22 419 001	41.6	26.1	17.6	0.458
真 庭 市	32 167 929	76.0	15.9	30 729 911	43.0	17.5	20.2	0.309
美 作 市	24 170 377	78.6	13.0	23 065 098	41.1	19.0	27.0	0.262
浅 口 市	14 511 336	67.7	23.4	13 496 822	42.1	13.8	25.8	0.444

注) 「依存財源の割合」は、地方譲与税、ゴルフ場利用税交付金、利子割交付金、配当割交付金、株式等譲渡所得割交付金、地方消費税交付金、地方特例交付金等、自動車取得税交付金、国有提供施設等所在市町村助成交付金、交通安全対策特別交付金、地方債、地方交付税、国庫・県支出金÷歳入総額×100。「市町村税の割合」は、市町村税÷歳入総額×100  
「義務的経費の割合」は、人件費、扶助費、公債費÷歳出総額×100。「投資的経費の割合」は、普通建設事業費、災害復旧費、失業対策事業費÷歳出総額×100  
「消費的経費の割合」は、物件費、維持補修費、補助費等÷歳出総額×100。「財政力指数」は、基準財政収入額÷基準財政需要額の3年間平均数値による。

指標の計欄は加重平均



市町村	歳 入			歳 出				財政力 指 数
	総 額	うち 依存財源 の割合	うち 市町村税 の割合	総 額	うち 義 務 的 経 費	うち 投 資 的 経 費	うち 消 費 的 経 費	
	千円	%	%	千円	%	%	%	
<b>和 気 郡</b>								
和 気 町	8 478 760	69.1	17.7	8 165 735	35.0	14.8	30.1	0.302
<b>都 窪 郡</b>								
早 島 町	4 959 650	53.5	36.2	4 747 483	41.8	15.7	25.4	0.616
<b>浅 口 郡</b>								
里 庄 町	4 364 746	46.9	33.0	4 114 481	40.7	9.4	35.8	0.568
<b>小 田 郡</b>								
矢 掛 町	8 289 354	69.3	18.1	7 781 145	28.3	20.7	28.1	0.369
<b>真 庭 郡</b>								
新 庄 村	1 785 715	72.5	14.0	1 613 241	28.9	19.5	28.4	0.220
<b>苫 田 郡</b>								
鏡 野 町	12 862 845	73.9	17.1	12 070 451	29.2	27.6	23.2	0.368
<b>勝 田 郡</b>								
勝 央 町	5 760 964	55.0	31.2	5 396 688	40.6	11.8	25.1	0.490
奈 義 町	4 779 780	68.8	11.7	3 986 722	28.3	21.2	28.2	0.276
<b>英 田 郡</b>								
西 栗 倉 村	2 517 801	77.3	5.7	2 333 009	29.4	32.3	24.8	0.129
<b>久 米 郡</b>								
久 米 南 町	4 400 669	83.3	8.8	4 234 737	31.0	21.7	26.8	0.181
美 咲 町	12 117 809	76.2	11.4	11 221 540	43.6	15.6	24.2	0.232
<b>加 賀 郡</b>								
吉 備 中 央 町	9 861 223	76.9	11.9	9 409 646	38.9	15.8	28.5	0.250

資料：県市町村課

## 19 教育、文化及び宗教

## 158 学校総覧

年 度 区 分	学 校 数			学 級 数	園児・児童・生徒・学生数		
	計	本 校	分 校		総 数	男	女
平成 21 年度	1 150	1 141	9	8 232	301 472	152 624	148 848
22	1 144	1 135	9	8 243	299 851	152 196	147 655
23	1 137	1 128	9	8 324	298 658	151 599	147 059
24	1 133	1 124	9	8 384	297 515	150 992	146 523
25	1 125	1 116	9	9 434	291 047	147 065	143 982
1 幼稚園	330	329	1	1 055	19 623	10 116	9 507
2 小学校	419	411	8	4 742	105 617	54 401	51 216
3 中学校	172	172	-	2 056	56 041	28 765	27 276
4 高等学校	88	88	-	1 044	54 805	27 411	27 394
5 中等教育学校	2	2	-	18	818	427	391
6 特別支援学校	15	15	-	519	2 217	1 479	738
7 専修学校	54	54	...	...	9 264	3 725	5 539
8 各種学校	17	17	...	...	1 179	673	506
9 大学	17	17	...	...	37 035	18 883	18 152
10 短期大学	10	10	...	...	3 520	348	3 172
11 高等専門学校	1	1	...	...	928	837	91

年 度 区 分	教 員 数 ( 本 務 者 )			職員数 (本務者)
	計	男	女	
平成 21 年度	22 446	11 587	10 859	7 060
22	22 384	11 500	10 884	7 004
23	22 564	11 544	11 020	7 416
24	22 683	11 550	11 133	7 423
25	22 675	11 566	11 109	7 533
1 幼稚園	1 532	59	1 473	137
2 小学校	7 239	2 732	4 507	1 211
3 中学校	4 152	2 281	1 871	482
4 高等学校	4 017	2 800	1 217	956
5 中等教育学校	74	52	22	7
6 特別支援学校	1 223	475	748	229
7 専修学校	613	251	362	244
8 各種学校	122	92	30	47
9 大学	3 367	2 627	740	4 091
10 短期大学	274	138	136	129
11 高等専門学校	62	59	3	...

資料：県統計分析課「学校基本調査」

注) 1 各年度の数値は、5月1日現在のものである。

2 学級数の年度数値は、高等学校、専修学校、各種学校、大学、短期大学及び高等専門学校を除いたものである。

3 中等教育学校については、学級数は前期課程、生徒数は前期課程及び後期課程の合計である。。

### 159 高等学校教職員数及び生徒数

年 度 区 分	学 校 数		教 員 数 (本務者)			職 員 数 (本務者)	生 徒 数			生徒数 本科計
	本校	分校	計	男	女		総 数			
							計	男	女	
平成21年度	91	-	4 088	2 879	1 209	993	54 655	27 743	26 912	54 363
22	91	-	4 039	2 831	1 208	959	54 833	27 843	26 990	54 562
23	91	-	4 010	2 787	1 223	975	54 401	27 574	26 827	54 129
24	90	-	4 026	2 774	1 252	962	54 925	27 716	27 209	54 646
25	88	-	4 017	2 800	1 217	956	54 805	27 411	27 394	52 679
公立	65	-	3 008	2 073	935	694	38 318	18 653	19 665	36 306
全日制	53	-	2 759	1 911	848	643	36 510	17 800	18 710	1 808
定時制	11	-	249	162	87	51	1 808	853	955	-
併 置	1	-	-	-	-	-	-	-	-	-
私立	23	-	1 009	727	282	262	16 487	8 758	7 729	16 373
全日制	23	-	1 009	727	282	262	16 487	8 758	7 729	-
定時制	-	-	-	-	-	-	-	-	-	-
併 置	-	-	-	-	-	-	-	-	-	-

年 度 区 分	生 徒 数									
	本 科								専 攻 科	
	1 年		2 年		3 年		4 年		男	女
	男	女	男	女	男	女	男	女		
平成21年度	9 407	9 001	9 178	8 945	9 026	8 606	120	80	12	280
22	9 733	9 204	9 055	8 723	8 927	8 734	115	71	13	258
23	9 241	9 063	9 368	8 920	8 814	8 516	140	67	11	261
24	9 565	9 342	8 867	8 806	9 154	8 724	123	65	7	272
25	9 463	9 317	9 176	9 112	8 651	8 591	110	67	11	307
公立	6 385	6 577	6 261	6 532	5 886	6 296	110	67	11	193
全日制	6 113	6 287	6 040	6 275	5 636	5 955	-	-	11	193
定時制	272	290	221	257	250	341	110	67	-	-
併 置	-	-	-	-	-	-	-	-	-	-
私立	3 078	2 740	2 915	2 580	2 765	2 295	-	-	-	114
全日制	3 078	2 740	2 915	2 580	2 765	2 295	-	-	-	114
定時制	-	-	-	-	-	-	-	-	-	-
併 置	-	-	-	-	-	-	-	-	-	-

注) 各年度の数値は、5月1日現在のものである。

資料：県統計分析課「学校基本調査」

### 160 高等学校課程別生徒数

年 度 区 分	総 数			学 科 数	普 通		学 科 数	農 業	
	生 徒 数				生 徒 数			生 徒 数	
	計	男	女		男	女		男	女
平成21年度	54 363	27 731	26 632	62	15 115	16 250	19	1 235	771
22	54 562	27 830	26 732	63	15 275	16 351	17	1 240	759
23	54 129	27 563	26 566	63	15 055	16 406	19	1 235	780
24	54 646	27 709	26 937	63	15 086	16 823	19	1 227	768
25	54 487	27 400	27 087	62	14 719	16 833	17	1 190	759
公立	38 114	18 642	19 472	40	8 624	10 376	17	1 190	759
全日制	36 306	17 789	18 517	31	8 074	9 818	17	1 190	759
定時制	1 808	853	955	9	550	558	-	-	-
併 置	-	-	-	-	-	-	-	-	-
私立	16 373	8 758	7 615	22	6 095	6 457	-	-	-
全日制	16 373	8 758	7 615	22	6 095	6 457	-	-	-
定時制	-	-	-	-	-	-	-	-	-
併 置	-	-	-	-	-	-	-	-	-

年 度 区 分	工 業			商 業			家庭、看護、その他		
	学 科 数	生 徒 数		学 科 数	生 徒 数		学 科 数	生 徒 数	
		男	女		男	女		男	女
平成21年度	45	5 522	479	29	2 887	3 416	47	2 972	5 716
22	43	5 543	532	27	2 929	3 572	46	2 843	5 518
23	43	5 515	561	28	2 917	3 517	45	2 841	5 302
24	43	5 664	599	27	2 770	3 529	43	2 962	5 218
25	43	5 696	585	26	2 804	3 564	41	2 991	5 346
公立	38	4 815	584	22	1 932	3 451	31	2 081	4 302
全日制	35	4 707	578	20	1 884	3 413	29	1 934	3 949
定時制	3	108	6	2	48	38	2	147	353
併 置	-	-	-	-	-	-	-	-	-
私立	5	881	1	4	872	113	10	910	1 044
全日制	5	881	1	4	872	113	10	910	1 044
定時制	-	-	-	-	-	-	-	-	-
併 置	-	-	-	-	-	-	-	-	-

注) 1 各年度の数値は、5月1日現在のものである。

資料：県統計分析課「学校基本調査」

2 学科数は、当該課程を設置している数を示す。生徒数は、本科のみである(専攻科を除く)。

## 161 市町村別幼稚園教職員数及び園児数

年 度 市 町 村	園 数			学級数	在 園 者 数					
	計	本 園	分 園		計	男	女	3 歳	4 歳	5 歳
平成21年度	338	337	1	1 073	20 252	10 337	9 915	3 360	8 150	8 742
22	334	333	1	1 052	19 732	10 134	9 598	3 586	7 716	8 430
23	329	328	1	1 066	19 659	10 072	9 587	3 701	7 926	8 032
24	330	329	1	1 054	19 884	10 188	9 696	3 724	7 887	8 273
25	330	329	1	1 055	19 623	10 116	9 507	3 870	7 587	8 166
市 計	307	307	-	991	18 782	9 672	9 110	3 691	7 323	7 768
郡 計	23	22	1	64	841	444	397	179	264	398
岡 山 市	85	85	-	338	7 690	3 930	3 760	1 286	3 146	3 258
北 区	34	34	-	149	3 543	1 802	1 741	647	1 421	1 475
中 区	16	16	-	65	1 502	759	743	219	617	666
東 区	20	20	-	43	750	375	375	105	330	315
南 区	15	15	-	81	1 895	994	901	315	778	802
倉 敷 市	70	70	-	268	6 036	3 097	2 939	1 287	2 322	2 427
津 山 市	17	17	-	40	730	393	337	123	308	299
玉 野 市	7	7	-	23	339	186	153	93	120	126
笠 岡 市	15	15	-	25	285	141	144	92	81	112
井 原 市	15	15	-	34	372	182	190	76	133	163
総 社 市	18	18	-	69	993	487	506	302	342	349
高 梁 市	13	13	-	29	245	127	118	65	91	89
新 見 市	14	14	-	33	338	194	144	90	115	133
備 前 市	9	9	-	26	339	182	157	53	127	159
瀬 戸 内 市	10	10	-	21	306	164	142	93	96	117
赤 磐 市	6	6	-	22	360	180	180	88	131	141
真 庭 市	14	14	-	28	289	163	126	14	109	166
美 作 市	8	8	-	17	125	75	50	7	55	63
浅 口 市	6	6	-	18	335	171	164	22	147	166
和 気 郡										
和 気 町	6	6	-	17	222	118	104	66	68	88
都 窪 郡										
早 島 町	2	1	1	10	204	115	89	67	60	77
浅 口 郡										
里 庄 町	2	2	-	4	101	53	48	-	-	101
小 田 郡										
矢 掛 町	4	4	-	8	77	44	33	-	37	40
真 庭 郡										
新 庄 村	-	-	-	-	-	-	-	-	-	-
苫 田 郡										
鏡 野 町	2	2	-	6	51	33	18	14	24	13
勝 田 郡										
勝 央 町	-	-	-	-	-	-	-	-	-	-
奈 義 町	2	2	-	4	87	38	49	-	42	45
英 田 郡										
西 栗 倉 村	1	1	-	3	33	13	20	14	5	14
久 米 郡										
久 米 南 町	-	-	-	-	-	-	-	-	-	-
美 咲 町	-	-	-	-	-	-	-	-	-	-
加 賀 郡										
吉 備 中央 町	4	4	-	12	66	30	36	18	28	20

注) 各年度の数値は、5月1日現在のものである。

修了者数			教員数(本務者)			職員数(本務者)			年度 市町村
計	男	女	計	男	女	計	男	女	
9 222	4 621	4 601	1 539	65	1 474	120	40	80	21年度
8 809	4 396	4 413	1 530	68	1 462	115	34	81	22
8 467	4 354	4 113	1 536	65	1 471	116	33	83	23
8 104	4 173	3 931	1 536	58	1 478	118	34	84	24
8 268	4 233	4 035	1 532	59	1 473	137	39	98	25
7 857	4 036	3 821	1 436	53	1 383	136	39	97	市 計
411	197	214	96	6	90	1	-	1	郡 計
3 295	1 690	1 605	471	15	456	51	13	38	岡 山 市
1 441	726	715	204	11	193	20	5	15	北 区
644	335	309	84	-	84	3	-	3	中 区
381	198	183	59	-	59	6	-	6	東 区
829	431	398	124	4	120	22	8	14	南 区
2 340	1 165	1 175	420	20	400	40	23	17	倉 敷 市
337	196	141	54	2	52	7	2	5	津 山 市
138	73	65	34	-	34	7	-	7	玉 野 市
102	46	56	33	-	33	5	-	5	笠 岡 市
153	81	72	50	-	50	-	-	-	井 原 市
356	179	177	104	4	100	8	-	8	総 社 市
124	72	52	36	-	36	-	-	-	高 梁 市
153	82	71	45	2	43	2	-	2	新 見 市
160	90	70	35	3	32	13	-	13	備 前 市
125	68	57	34	-	34	-	-	-	瀬 戸 内 市
133	70	63	36	2	34	-	-	-	赤 磐 市
172	93	79	40	2	38	1	-	1	真 庭 市
73	34	39	17	-	17	-	-	-	美 作 市
196	97	99	27	3	24	2	1	1	浅 口 市
80	37	43	29	2	27	1	-	1	和 気 町
83	37	46	12	-	12	-	-	-	早 島 町
102	51	51	6	-	6	-	-	-	里 庄 町
33	17	16	8	1	7	-	-	-	矢 掛 町
-	-	-	-	-	-	-	-	-	新 庄 村
19	10	9	9	-	9	-	-	-	鏡 野 町
-	-	-	-	-	-	-	-	-	勝 央 町
44	20	24	8	-	8	-	-	-	奈 義 町
10	7	3	6	-	6	-	-	-	西 栗 倉 村
-	-	-	-	-	-	-	-	-	久 米 南 町
-	-	-	-	-	-	-	-	-	美 咲 町
40	18	22	18	3	15	-	-	-	吉 備 中 央 町

資料：県統計分析課「学校基本調査」

## 162 市町村別小学校教職員数及び児童数

年 市 町 村	学 校 数			学 級 数				児 童 数			1 年
	計	本 校	分 校	計	単 式	複 式	特別 支援	総 数			
								計	男	女	
平成21年度	431	423	8	4 675	3 943	133	599	112 290	57 428	54 862	18 155
22	428	420	8	4 668	3 883	136	649	110 660	56 680	53 980	17 573
23	426	418	8	4 694	3 867	141	686	108 762	55 759	53 003	17 245
24	423	415	8	4 764	3 919	133	712	107 305	55 151	52 154	16 815
25	419	411	8	4 742	3 883	134	725	105 617	54 401	51 216	17 114
市 計	371	363	8	4 358	3 581	115	662	99 692	51 322	48 370	16 160
郡 計	48	48	-	384	302	19	63	5 925	3 079	2 846	954
岡 山 市	94	92	2	1 547	1 301	9	237	39 945	20 389	19 556	6 581
北 区	36	36	-	613	520	3	90	15 992	8 099	7 893	2 666
中 区	14	14	-	308	263	1	44	8 585	4 375	4 210	1 451
東 区	20	20	-	241	202	2	37	5 432	2 791	2 641	847
南 区	24	22	2	385	316	3	66	9 936	5 124	4 812	1 617
倉 敷 市	64	63	1	1 076	909	10	157	27 909	14 351	13 558	4 600
津 山 市	28	28	-	311	253	2	56	6 137	3 201	2 936	1 005
玉 野 市	15	14	1	143	118	-	25	2 785	1 479	1 306	425
笠 岡 市	19	19	-	132	99	14	19	2 321	1 192	1 129	348
井 原 市	16	16	-	107	86	5	16	2 108	1 136	972	308
総 社 市	15	15	-	182	148	2	32	3 954	2 077	1 877	638
高 梁 市	16	16	-	101	72	16	13	1 386	745	641	223
新 見 市	20	20	-	121	92	18	11	1 550	816	734	226
備 前 市	14	13	1	86	71	6	9	1 602	849	753	246
瀬 戸 内 市	9	9	-	93	79	2	12	1 923	946	977	285
赤 磐 市	12	12	-	125	99	5	21	2 493	1 299	1 194	387
真 庭 市	30	28	2	168	129	18	21	2 422	1 243	1 179	379
美 作 市	11	11	-	89	61	8	20	1 379	675	704	224
浅 口 市	8	7	1	77	64	-	13	1 778	924	854	285
和 気 郡											
和 気 町	7	7	-	52	44	2	6	724	367	357	101
都 窪 郡											
早 島 町	1	1	-	27	24	-	3	745	390	355	132
浅 口 郡											
里 庄 町	2	2	-	25	21	-	4	612	308	304	111
小 田 郡											
矢 掛 町	7	7	-	52	43	-	9	687	365	322	114
真 庭 郡											
新 庄 村	1	1	-	5	4	1	-	42	18	24	6
苫 田 郡											
鏡 野 町	8	8	-	50	35	8	7	649	335	314	96
勝 田 郡											
勝 央 町	2	2	-	28	21	-	7	597	318	279	104
奈 義 町	1	1	-	14	12	-	2	290	152	138	44
英 田 郡											
西 栗 倉 村	1	1	-	7	6	-	1	70	36	34	10
久 米 郡											
久 米 南 町	3	3	-	22	18	-	4	231	110	121	34
美 咲 町	5	5	-	41	32	-	9	763	404	359	118
加 賀 郡											
吉 備 中央 町	10	10	-	61	42	8	11	515	276	239	84

注) 1 各年度の数値は、5月1日現在のものである。

2 「単式学級」とは、同学年の児童のみで編成、「複式学級」とは、2以上の学年の児童で編成、「特別支援学級」とは、学校教育法第81条第2項に該当する児童で編成されている学級をいう。

童 数					教員数 (本務者)			職員数 (本務者)			年 度 市町村
2 年	3 年	4 年	5 年	6 年	計	男	女	計	男	女	
18 632	18 732	18 512	19 192	19 067	7 131	2 634	4 497	1 397	132	1 265	21年度
18 149	18 611	18 681	18 494	19 152	7 121	2 634	4 487	1 389	127	1 262	22
17 590	18 147	18 601	18 706	18 473	7 164	2 666	4 498	1 282	123	1 159	23
17 290	17 644	18 197	18 621	18 738	7 263	2 725	4 538	1 265	137	1 128	24
16 796	17 307	17 606	18 193	18 601	7 239	2 732	4 507	1 211	144	1 067	25
15 845	16 330	16 582	17 177	17 598	6 610	2 482	4 128	1 056	127	929	市 計
951	977	1 024	1 016	1 003	629	250	379	155	17	138	郡 計
6 397	6 580	6 565	6 908	6 914	2 251	847	1 404	414	67	347	岡 山 市
2 567	2 697	2 636	2 698	2 728	916	336	580	169	25	144	北 区
1 372	1 377	1 424	1 486	1 475	434	166	268	80	15	65	中 区
867	914	849	959	996	352	141	211	69	11	58	東 区
1 591	1 592	1 656	1 765	1 715	549	204	345	96	16	80	南 区
4 438	4 520	4 687	4 701	4 963	1 603	558	1 045	154	12	142	倉 敷 市
977	1 018	1 026	1 049	1 062	479	188	291	54	5	49	津 市
404	433	491	477	555	210	76	134	46	9	37	玉 野 市
382	384	367	416	424	217	78	139	25	1	24	笠 岡 市
321	330	368	374	407	179	66	113	19	-	19	井 原 市
635	645	666	687	683	273	100	173	33	2	31	総 社 市
226	232	217	256	232	166	75	91	23	4	19	高 梁 市
249	258	268	268	281	199	83	116	25	2	23	新 見 市
208	272	275	290	311	143	58	85	36	8	28	備 前 市
286	327	312	355	358	144	61	83	29	1	28	瀬 戸 内 市
406	397	421	472	410	198	83	115	30	4	26	赤 磐 市
412	398	389	407	437	273	106	167	113	6	107	真 庭 市
228	215	232	232	248	149	60	89	41	4	37	美 作 市
276	321	298	285	313	126	43	83	14	2	12	浅 口 市
124	109	134	123	133	86	37	49	18	1	17	和 気 町
113	126	122	121	131	37	15	22	6	-	6	早 島 町
99	100	107	94	101	37	12	25	8	-	8	里 庄 町
105	100	133	120	115	86	33	53	8	2	6	矢 掛 町
7	5	6	10	8	10	4	6	4	1	3	新 庄 村
105	116	95	135	102	81	32	49	26	1	25	鏡 野 町
106	92	104	106	85	44	18	26	4	-	4	勝 央 町
41	52	58	42	53	22	6	16	3	-	3	奈 義 町
16	12	8	11	13	11	5	6	5	1	4	西 栗 倉 村
37	36	36	46	42	32	14	18	12	2	10	久 米 南 町
115	140	133	125	132	72	29	43	28	4	24	美 咲 町
83	89	88	83	88	111	45	66	33	5	28	吉 備 中 央 町

資料：県統計分析課「学校基本調査」

## 163 市町村別中学校教職員数及び生徒数

年 度 市 町 村	学 校 数			学 級 数				生 数		
	計	本 校	分 校	計	単 式	複 式	特 別 支 援	総 数		
								計	男	女
平成21年度	174	174	-	2 006	1 781	-	225	56 989	29 149	27 840
22	174	174	-	2 022	1 777	-	245	56 712	28 857	27 855
23	172	172	-	2 040	1 780	-	260	57 058	29 170	27 888
24	172	172	-	2 031	1 767	-	264	56 327	28 810	27 517
25	172	172	-	2 056	1 756	1	299	56 041	28 765	27 276
市 計	150	150	-	1 918	1 643	-	275	53 072	27 220	25 852
郡 計	22	22	-	138	113	1	24	2 969	1 545	1 424
岡 山 市	45	45	-	708	616	-	92	20 567	10 538	10 029
北 区	17	17	-	273	231	-	42	7 729	3 940	3 789
中 区	10	10	-	154	138	-	16	4 694	2 305	2 389
東 区	7	7	-	97	86	-	11	2 921	1 533	1 388
南 区	11	11	-	184	161	-	23	5 223	2 760	2 463
倉 敷 市	28	28	-	500	434	-	66	14 417	7 339	7 078
津 山 市	8	8	-	111	95	-	16	3 063	1 514	1 549
玉 野 市	7	7	-	61	50	-	11	1 561	830	731
笠 岡 市	10	10	-	65	55	-	10	1 380	716	664
井 原 市	5	5	-	46	37	-	9	1 179	585	594
総 社 市	4	4	-	72	59	-	13	1 995	1 033	962
高 梁 市	7	7	-	37	29	-	8	695	346	349
新 見 市	6	6	-	34	30	-	4	803	409	394
備 前 市	5	5	-	39	33	-	6	993	504	489
瀬 戸 内 市	3	3	-	36	32	-	4	1 035	529	506
赤 磐 市	6	6	-	63	52	-	11	1 788	1 005	783
真 庭 市	7	7	-	62	49	-	13	1 366	686	680
美 作 市	5	5	-	34	26	-	8	749	384	365
浅 口 市	4	4	-	50	46	-	4	1 481	802	679
和 気 郡										
和 気 町	2	2	-	15	12	-	3	373	186	187
都 窪 郡										
早 島 町	1	1	-	10	9	-	1	339	189	150
浅 口 郡										
里 庄 町	1	1	-	11	10	-	1	314	165	149
小 田 郡										
矢 掛 町	1	1	-	11	9	-	2	322	168	154
真 庭 郡										
新 庄 村	1	1	-	3	3	-	-	25	14	11
苫 田 郡										
鏡 野 町	4	4	-	21	18	-	3	343	185	158
勝 田 郡										
勝 央 町	1	1	-	11	9	-	2	299	143	156
奈 義 町	1	1	-	8	6	-	2	167	72	95
英 田 郡										
西 栗 倉 村	1	1	-	4	3	-	1	24	13	11
久 米 郡										
久 米 南 町	1	1	-	6	5	-	1	123	57	66
美 咲 町	3	3	-	19	15	-	4	338	188	150
加 賀 郡										
吉 備 中央 町	5	5	-	19	14	1	4	302	165	137

注) 1 各年度の数値は、5月1日現在のものである。

2 「単式学級」とは、同年齢の児童のみで編成、「複式学級」とは、2以上の学年の児童で編成、「特別支援学級」とは、学校教育法第81条第2項に該当する児童で編成されている学級をいう。



徒 数						教 員 数 ( 本 務 者 )			職 員 数 ( 本 務 者 )			年 度 市 町 村
1 年		2 年		3 年		計	男	女	計	男	女	
男	女	男	女	男	女							
9 789	9 390	9 455	9 133	9 905	9 317	4 157	2 339	1 818	514	98	416	21年度
9 631	9 329	9 781	9 393	9 445	9 133	4 133	2 309	1 824	519	95	424	22
9 806	9 192	9 612	9 318	9 752	9 378	4 143	2 307	1 836	493	103	390	23
9 410	8 980	9 807	9 204	9 593	9 333	4 144	2 281	1 863	504	93	411	24
9 555	9 076	9 407	8 995	9 803	9 205	4 152	2 281	1 871	482	89	393	25
9 022	8 617	8 908	8 542	9 290	8 693	3 812	2 091	1 721	411	79	332	市 計
533	459	499	453	513	512	340	190	150	71	10	61	郡 計
3 441	3 363	3 463	3 315	3 634	3 351	1 366	742	624	132	26	106	岡 山 市
1 305	1 273	1 239	1 235	1 396	1 281	535	284	251	52	6	46	北 区
779	796	755	836	771	757	295	169	126	25	7	18	中 区
483	456	532	450	518	482	193	106	87	13	1	12	東 区
874	838	937	794	949	831	343	183	160	42	12	30	南 区
2 401	2 390	2 438	2 335	2 500	2 353	924	467	457	68	19	49	倉 敷 市
502	518	493	495	519	536	223	129	94	14	3	11	津 山 市
242	231	286	255	302	245	131	74	57	21	5	16	玉 野 市
249	220	225	211	242	233	144	79	65	14	-	14	笠 岡 市
210	207	182	194	193	193	102	58	44	10	-	10	井 原 市
352	314	323	322	358	326	135	75	60	15	1	14	総 社 市
126	120	118	116	102	113	84	49	35	9	2	7	高 梁 市
158	119	117	131	134	144	79	47	32	10	-	10	新 見 市
172	159	155	148	177	182	95	56	39	16	4	12	備 前 市
178	173	186	170	165	163	78	44	34	14	3	11	瀬 戸 内 市
347	247	317	272	341	264	132	82	50	17	6	11	赤 磐 市
234	228	215	229	237	223	129	80	49	41	6	35	真 庭 市
138	113	123	127	123	125	82	48	34	16	1	15	美 作 市
272	215	267	222	263	242	108	61	47	14	3	11	浅 口 市
62	66	57	57	67	64	34	18	16	13	-	13	和 気 町
61	48	66	53	62	49	24	13	11	7	1	6	早 島 町
59	59	47	48	59	42	21	10	11	4	-	4	里 庄 町
51	56	66	44	51	54	24	13	11	3	-	3	矢 掛 町
7	1	2	5	5	5	9	5	4	1	-	1	新 庄 村
65	45	70	48	50	65	48	27	21	11	3	8	鏡 野 町
57	49	33	51	53	56	24	13	11	2	1	1	勝 央 町
23	32	29	29	20	34	17	10	7	3	-	3	奈 義 町
4	2	7	4	2	5	10	4	6	1	-	1	西 栗 倉 村
24	19	13	24	20	23	12	7	5	5	2	3	久 米 南 町
63	40	62	47	63	63	47	25	22	9	-	9	美 咲 町
57	42	47	43	61	52	70	45	25	12	3	9	吉 備 中 央 町

資料：県統計分析課「学校基本調査」

## 164 特別支援学校教職員数及び生徒数

年 度 区 分	学校数	教員数（本務者）			職員数（本務者）			総 数		幼 稚 部		小 学 部	
		計	男	女	計	男	女	学級数	生徒数	学級数	幼児数	学級数	児童数
平成21年度	14	1 118	469	649	240	93	147	480	1 897	5	11	178	594
22	15	1 165	476	689	244	93	151	497	2 037	6	14	182	642
23	15	1 198	482	716	237	94	143	510	2 106	5	13	188	662
24	15	1 210	479	731	236	97	139	517	2 184	7	18	185	646
25	15	1 223	475	748	229	93	136	519	2 217	7	17	180	638
国 立	1	29	15	14	2	2	-	9	55	-	-	3	18
公 立	14	1 194	460	734	227	91	136	510	2 162	7	17	177	620

年 度 区 分	中 学 部		高 等 部		
	学級数	生徒数	学級数	生徒数	(内)専攻科 生徒数
平成21年度	125	459	172	833	23
22	122	457	187	924	21
23	125	456	192	975	22
24	124	469	201	1 051	20
25	127	480	205	1 082	20
国 立	3	16	3	21	-
公 立	124	464	202	1 061	20

注) 各年度の数値は、5月1日現在のものである。資料：県統計分析課「学校基本調査」

## 165 専修学校教職員数及び生徒数

年 度 区 分	学校数	生 徒 数			入 学 者 数			卒 業 者 数			教員数(本務者)			職員数 (本務者)
		計	男	女	計	男	女	計	男	女	計	男	女	
平成21年度	58	8 809	3 548	5 261	3 972	1 633	2 339	3 737	1 546	2 191	624	273	351	228
22	56	8 864	3 701	5 163	4 100	1 820	2 280	3 448	1 411	2 037	617	272	345	223
23	57	8 986	3 697	5 289	4 191	1 776	2 415	3 494	1 463	2 031	640	274	366	250
24	55	8 985	3 617	5 368	4 111	1 730	2 381	3 365	1 423	1 942	611	258	353	244
25	54	9 264	3 725	5 539	4 332	1 835	2 497	3 424	1 476	1 948	613	251	362	244
国 立	1	59	8	51	30	7	23	21	1	20	6	1	5	1
公 立	1	65	49	16	36	27	9	31	24	7	13	11	2	1
私 立	52	9 140	3 668	5 472	4 266	1 801	2 465	3 372	1 451	1 921	594	239	355	242

注) 各年度の数値は、5月1日現在のものである。

資料：県統計分析課「学校基本調査」

## 166 各種学校教職員数及び生徒数

年 度 区 分	学校数	生 徒 数			入 学 者 数			卒 業 者 数			教員数(本務者)			職員数 (本務者)
		計	男	女	計	男	女	計	男	女	計	男	女	
平成21年度	17	1 104	584	520	549	320	229	3 275	1 947	1 328	125	97	28	34
22	17	960	533	427	454	265	189	3 118	1 903	1 215	125	95	30	33
23	17	1 035	576	459	421	249	172	3 015	1 751	1 264	129	97	32	36
24	18	1 126	621	505	504	304	200	3 293	1 862	1 431	130	98	32	44
25	17	1 179	673	506	535	327	208	3 372	2 071	1 301	122	92	30	47
私 立	17	1 179	673	506	535	327	208	3 372	2 071	1 301	122	92	30	47

注) 各年度の数値は、5月1日現在のものである。卒業数は、前年度間に卒業した者の数。

資料：県統計分析課「学校基本調査」

### 167 中学校卒業後の状況

年 度 区 分	卒業者 総 数	A		B 専修学校 (高等課 程)進学者	C 専修学校 (一般課 程)等入学 者	D 公共職業 能力開発 施設等入 学者	就職者	左記以 外の者	死亡 ・ 不詳	A・B・ C・Dのう ち就職して いる者(再 掲)	就 職 者 ( 就 職 進 学 者 等 を 含 む )				
		高等学校 等進学者	うち 通信制課 程を除く 進学者								総 数	第1次 産 業	第2次 産 業	第3次 産 業	左記 以外 ・ 不詳
平成21年度	18 567	18 136	17 888	2	4	30	95	300	-	-	95	-	39	54	2
22	19 215	18 794	18 508	10	3	23	78	307	-	5	83	4	38	36	5
23	18 575	18 205	17 916	16	5	22	86	240	1	3	89	2	33	45	9
24	19 117	18 701	18 415	12	-	15	90	298	1	3	93	8	44	41	-
25	18 921	18 555	18 290	21	5	22	53	265	-	1	54	2	24	28	-
男	9 594	9 360	9 236	7	1	20	40	166	-	1	41	2	22	17	-
女	9 327	9 195	9 054	14	4	2	13	99	-	-	13	-	2	11	-

注) 各年度の数値は、前年度末に卒業した者の5月1日現在の状況である。

資料：県統計分析課「学校基本調査」

### 168 高等学校卒業後の状況

年 度 区 分	卒業者 総 数	A		B 専修学校 (専門課 程)進学者	C 専修学校 (一般課 程)等入学 者	D 公共職業 能力開発 施設等入 学者	就職者	一時的 な仕事 に就い た者	左記以 外の者	死亡 ・ 不詳	A・B・C・Dのうち 就職している者(再掲)				
		大学等進 学者(就 職進学者 を含む)	うち 通信教育 部を除く 進学者								計	Aの うち	Bの うち	Cの うち	Dの うち
平成21年度	17 637	9 251	9 246	2 534	781	89	3 955	170	856	1	11	3	8	-	-
22	17 431	9 336	9 330	2 654	932	93	3 282	226	905	3	2	1	1	-	-
23	17 416	9 220	9 217	2 925	602	107	3 452	266	843	1	2	-	2	-	-
24	17 147	8 849	8 844	2 943	642	118	3 535	250	810	-	-	-	-	-	-
25	17 686	9 028	9 026	2 929	742	138	3 737	274	837	1	11	10	-	-	1
男	9 069	4 222	4 222	1 205	433	126	2 505	105	472	1	8	7	-	-	1
女	8 617	4 806	4 804	1 724	309	12	1 232	169	365	-	3	3	-	-	-

年 度 区 分	就 職 者 ( 就 職 進 学 者 等 を 含 む )														
	総 数	農 業 ・ 林 業	漁 業	鉱 業 ・ 採 石 業 ・ 砂 利 採 取 業	建 設 業	製 造 業	電 気 ・ ガ ス ・ 熱 供 給 ・ 水 道 業	情 報 通 信 ・ 運 輸 ・ 郵 便 業	卸 売 ・ 小 売 業	金 融 ・ 保 険 業	不 動 産 ・ 物 品 賃 貸 業	サー ビス 業	医 療 ・ 福 祉	公 務	そ の 他
平成21年度	3 966	17	3	3	189	2 168	51	263	424	24	3	504	193	87	37
22	3 284	16	4	4	225	1 505	113	155	349	15	5	529	238	91	35
23	3 454	17	-	4	243	1 693	50	239	312	18	15	511	247	91	14
24	3 535	20	3	1	266	1 757	42	229	358	16	13	472	253	99	6
25	3 748	26	-	4	303	1 704	45	260	359	11	18	551	333	111	23
男	2 513	19	-	4	294	1 320	42	217	137	1	8	276	93	91	11
女	1 235	7	-	-	9	384	3	43	222	10	10	275	240	20	12

注) 各年度の数値は、前年度末に卒業した者の5月1日現在の状況である。

資料：県統計分析課「学校基本調査」

## 169 学校建物、校地の用途別面積

(単位 m<sup>2</sup>)

年 度 区 分	学 校 建 物					校 地				
	合 計	校 舎*	屋内運動場* (講堂を含む)	寄宿舎*	借用建物	合 計	屋外運動場*	実験実習地等*	建物敷地等*	借 用 地
平成21年度	4 492 239	3 566 395	725 006	130 921	48 368	21 602 417	7 392 246	5 256 902	7 767 756	1 070 316
22	4 486 797	3 562 755	726 489	130 099	45 905	21 601 924	7 446 376	5 258 848	7 774 959	1 006 544
23	4 491 683	3 562 270	727 601	128 060	52 203	22 511 783	7 406 848	5 240 626	7 767 531	1 981 581
24	4 499 450	3 577 376	725 439	126 324	47 857	22 414 447	7 404 139	6 387 127	6 573 673	1 934 311
25	4 481 150	3 572 890	722 802	129 881	55 577	22 330 072	7 370 888	5 248 278	7 767 756	1 943 150
<b>公立計</b>	<b>3 770 355</b>	<b>3 091 109</b>	<b>638 896</b>	<b>19 410</b>	<b>20 940</b>	<b>18 689 760</b>	<b>6 714 971</b>	<b>5 187 200</b>	<b>6 292 874</b>	<b>494 715</b>
幼稚園	1 713 368	1 382 708	323 425	123	7 112	6 355 353	3 112 198	469 596	2 645 338	128 221
小学校	974 181	770 187	198 359	929	4 706	4 105 423	2 084 253	301 318	1 603 941	115 911
中学校	762 790	640 319	105 256	9 428	7 787	6 816 575	1 054 882	4 130 138	1 443 551	188 004
高等学校	105 779	87 035	11 112	6 967	665	500 986	89 169	188 474	200 742	22 601
特別支援学校	208 503	207 833	-	-	670	843 068	369 669	61 674	371 747	39 978
専修学校	5 734	3 027	744	1 963	-	68 355	4 800	36 000	27 555	-
<b>私立計</b>	<b>710 795</b>	<b>481 781</b>	<b>83 906</b>	<b>110 471</b>	<b>34 637</b>	<b>3 640 312</b>	<b>655 917</b>	<b>61 078</b>	<b>1 474 882</b>	<b>1 448 435</b>
幼稚園	43 592	38 663	1 770	-	3 159	134 953	48 754	2 734	62 693	20 772
小学校	12 216	10 300	928	988	-	99 865	13 674	51 889	34 302	-
中学校	29 948	22 160	2 227	5 561	-	64 881	22 411	965	41 505	-
高等学校	395 287	233 225	71 312	69 441	21 309	2 092 583	552 558	5 490	1 195 047	339 488
中等教育学校	6 210	3 874	-	-	2 336	32 359	-	-	4 677	27 682
専修学校	219 017	173 559	7 669	34 481	3 308	1 165 375	18 520	-	136 658	1 010 197
各種学校	4 525	...	...	...	4 525	50 296	...	...	...	50 296

資料：県教育庁財務課、県統計分析課

注) 1 上記学校のうち文部科学大臣所轄の学校法人(大学・短期大学又は高等専門学校を設置する法人)の設置する学校は除かれる。

2 建物敷地等欄の私立学校の数値は、屋外運動場・実験実習地以外の土地である。

3 実験実習地等欄の公立学校の数値は、屋外運動場・建物敷地以外の土地である。

4 \*を付した項目の各年度計及び私立計は、各種学校を除く数値である。

## 170 社会教育施設及び関係団体

年 度	博 物 館 美 術 館	青年の家 少年自然の家	視 聴 覚 ライブラリー	スポーツ少年団		ボーイ・ガールスカウト		その他の少年団体	
				団 体 数	人 員	団 体 数	人 員	団 体 数	人 員
平成21年度	29	7	14	825	20 581	35	987	394	12 850
22	29	6	14	804	19 937	34	936	372	12 908
23	30	6	14	749	19 736	33	809	501	27 106
24	30	6	14	745	17 834	33	766	206	17 276
25	30	6	14	741	17 153	33	736	214	21 969

年 度	子 ども 会		婦 人 団 体		地 域 青 年 団	
	団 体 数	人 員	団 体 数	人 員	団 体 数	人 員
平成21年度	1 143	39 642	266	34 680	15	492
22	1 089	36 817	224	32 458	12	293
23	1 038	34 231	216	30 582	11	307
24	1 051	33 244	212	27 587	11	273
25	1 025	30 249	203	25 047	10	256

資料：県教育庁生涯学習課

注) 1 その他の少年団体は、FOS少年団、青少年赤十字少年団、文化財保護少年団、海洋少年団、少年消防クラブ及びびみどりの少年隊を含む。

2 博物館美術館は、水族館、動物園及び植物園を除く。

## 171 社会体育施設

年 度	陸 上 競 技 場	野 球・ ソフト ボール場	球 技 場	多目的 運動広場	プ ール (屋 内・屋外)	体 育 館	柔 剣 道 場 (武道場)	庭 球 場 (屋 内・屋外)	す む っ 場 (屋 内・屋外)	弓 道・アーチェ リー場
平成23年度	15	108	23	141	71	95	62	111	7	12

年 度	ト レ ー ニ ン グ 場	ゲ ート ボール・ ク ロ ッ ケ ー 場	ス キー・ス ノー ボード 場	キ ャ ン プ 場
平成23年度	36	26	4	51

資料：文部科学省

注) 1 3年ごとに10月1日現在で行われる社会教育調査(文部科学省)による。

2 社会体育施設とは、一般の利用に供する目的で地方公共団体等が設置したスポーツ施設をいう。

3 この施設は、学校体育施設を除く。「柔剣道場(武道場)」は、柔道場、剣道場、柔剣道場及び空手・合気道場の合計



# 173 文 化 財

## (1) 指定・選定文化財 平成26年3月末

区 分	有 形 文 化 財						記 念 物		
	建 造 物	絵 画	彫 刻	工 芸 品	考 古 資 料・ 歴 史 資 料	書 跡・典 籍・ 古 文 書	史 跡	名 勝	天 然 記 念 物
国 指 定	55(2)	29(2)	22	48(5)	11	3	47(1)	12(1)	13
県 指 定	121	25	55	82	17	13	57	6	34

区 分	無形文化財		有形民俗 文化財	無形民俗 文化財	重要伝統的 建造物群 保存地区	選定保存 技術	文化的 景観	計
	各 個 認 定	保持団体等 認定(総合認 定含む)						
国 指 定	1(1人)	- (2人)	1	3	3	-	-	248
県 指 定	8 (17人1団体)	-	10	33	-	-	-	461

注) ( )は、内数で国宝、特別史跡及び特別名勝 (人)は、重要無形文化財の保持者数

## (2) 登録文化財 平成26年3月末

区 分	登 録 有 形 文 化 財		登録有形民俗文化財	登録記念物
	建 造 物	美 術 工 芸 品		
国 登 録	74カ所250件(187棟42基1対20所)		-	2件(756点) 1件

資料：県教育庁文化財課

# 174 市町村別公民館数、宗教法人数、都市公園等

年 次 市 町 村	公民館数 (本館) 5.1現在	宗 教 法 人 数 4.1現在	都 市 公 園 (特定地区公園を除く) 各年度末		市 町 村	公民館数 (本館) 5.1現在	宗 教 法 人 数 4.1現在	都 市 公 園 (特定地区公園を除く) 各年度末	
			箇 所	面 積 ha				箇 所	面 積 ha
平成21年度	251	3 700	1 476	2 396.54	和 気 郡				
22	255	3 700	1 489	2 412.58	和 気 町	5	41	-	-
23	265	3 700	1 501	2 422.96	都 窪 郡				
24	265	3 701	1 514	2 442.10	早 島 町	1	16	7	48.10
25	265	3 700	1 516	2 448.32	浅 口 郡				
市 計	217	3 277	1 500	2 330.78	里 庄 町	1	24	1	7.22
郡 計	48	423	16	117.54	小 田 郡				
岡 山 市	37	762	464	1 142.67	矢 掛 町	8	67	1	16.63
北 区	...	...	213	485.94	真 庭 郡				
中 区	...	...	68	213.27	新 庄 村	1	6	-	-
東 区	...	...	73	178.56	苦 田 郡				
南 区	...	...	110	264.89	鏡 野 町	13	47	-	-
倉 敷 市	28	466	719	389.65	勝 田 郡				
津 山 市	22	233	55	109.75	勝 央 町	1	25	3	29.26
玉 野 市	13	94	79	310.20	奈 義 町	1	24	-	-
笠 岡 市	21	145	32	80.61	英 田 郡				
井 原 市	14	184	29	36.25	西 粟 倉 村	-	10	-	-
總 社 市	6	150	61	57.49	久 米 郡				
高 梁 市	15	245	6	30.54	久 米 南 町	5	30	-	-
新 見 市	18	230	17	28.65	美 咲 町	3	71	-	-
備 前 市	16	95	6	25.65	加 賀 郡				
瀬 戸 内 市	3	101	-	-	吉 備 中 央 町	9	62	4	16.33
赤 磐 市	8	138	19	34.46					
真 庭 市	7	214	5	47.09					
美 作 市	6	127	2	7.39					
浅 口 市	3	93	6	30.39					

資料：県教育庁生涯学習課、県総務学事課、県都市計画課、岡山市庭園都市推進課

### 175 宗派別宗教法人数

年次	神 道 系						仏 教 系		
	総 数	神社本庁	黒住教	金光教	香取 金光教	関係諸派	総 数	天台系	真言系
平成21年4月1日	1 869	1 624	79	90	5	71	1 398	176	539
22	1 868	1 623	79	90	5	71	1 399	176	539
23	1 868	1 623	79	90	5	71	1 399	176	539
24	1 869	1 624	79	90	5	71	1 397	176	539
25	1 869	1 623	79	90	5	70	1 398	176	539

年次	仏 教 系				キリスト 教 系	諸 教			
	浄土系	禅 系	日蓮系	奈良仏教 その他		天理教	P L 教	生長の家	その他
平成21年4月1日	126	263	221	73	63	353	-	1	16
22	126	263	219	76	63	353	-	1	16
23	126	263	219	76	63	353	-	1	16
24	126	262	219	75	65	353	-	1	16
25	126	262	219	76	65	351	-	1	16

資料：県総務学事課

### 176 市町村別テレビ受信契約数

年次 市町村	放送受信 契約数	衛星契約数 (再掲)	市町村	放送受信 契約数	衛星契約数 (再掲)
平成22年3月末	608 600	219 133	和 気 郡		
23	619 500	234 981	和 気 町	5 097	2 101
24	627 167	249 936			
25	637 985	269 181	都 窪 郡		
26	644 708	283 210	早 島 町	3 830	1 691
市計	605 610	264 021	浅 口 郡		
郡計	39 098	19 189	里 庄 町	3 553	2 121
			小 田 郡		
岡 山 市	242 798	95 841	矢 掛 町	4 652	3 195
北 区	113 685	45 233			
中 区	47 323	18 794	真 庭 郡		
東 区	30 986	12 815	新 庄 村	342	135
南 区	50 804	18 999			
			苦 田 郡		
倉 敷 市	153 480	74 822	鏡 野 町	4 380	2 743
津 山 市	32 192	13 343			
玉 野 市	22 315	11 040	勝 田 郡		
笠 岡 市	17 385	8 899	勝 央 町	3 527	1 701
井 原 市	14 010	4 001	奈 義 町	1 943	779
			英 田 郡		
総 社 市	21 147	11 599	西 粟 倉 村	540	195
高 梁 市	12 251	6 800			
新 見 市	11 733	3 855	久 米 郡		
備 前 市	12 997	5 307	久 米 南 町	1 810	807
瀬 戸 内 市	12 674	4 993	美 咲 町	5 024	1 717
			加 賀 郡		
赤 磐 市	14 094	5 746	吉 備 中 央 町	4 400	2 004
真 庭 市	16 366	5 629			
美 作 市	10 794	5 058			
浅 口 市	11 374	7 088			

資料：NHK岡山放送局

## 20 保健衛生

## 177 病院施設及び入院、退院患者数

年次・区分	病院数	病床数	在院患者 延数	新入院 患者数	退院 患者数	外来患者 延数	病床 利用率	平均在院 日数
平成21年	176	30 248	8 570 485	266 999	267 221	9 696 705	77.6	32.1
22	174	29 971	8 500 425	269 555	269 860	9 604 983	77.5	31.5
23	174	29 776	8 349 336	271 075	271 302	9 588 825	76.6	30.8
24	171	29 574	8 265 909	274 470	274 490	9 611 680	76.3	30.1
25	170	29 378	8 091 546	274 456	274 841	9 638 290	75.4	29.5
<b>病院種別</b>								
精神科病院	17	5 138	1 529 681	6 089	6 169	401 073	81.4	249.6
結核療養所	-	-	-	-	-	-	-	-
一般病院	153	24 240	6 561 865	268 367	268 672	9 237 217	74.1	24.4
<b>病床種別</b>								
精神病床	23	5 720	1 680 918	7 019	7 106	-	69.9	162.0
感染症病床	4	26	-	-	-	-	-	-
結核病床	5	216	19 341	242	196	-	24.5	88.3
療養病床	85	4 861	78 628	189	271	-	85.9	276.4
一般病床	129	18 555	6 312 659	267 006	267 268	-	75.6	15.0

資料：厚生労働省「医療施設調査」「病院報告」

注)1 病院数及び病床数は10月1日現在の数、それ以外は年間の合計

2 病院とは、医師又は歯科医師が公衆又は特定多数人のため患者20人以上の収容施設をもって医業をなす場所をいう。

3 複数種別の病床を有する病院があるため、病院総数と病床種別ごとの病院数の内訳数の合計は、一致しない。

## 178 一般診療所及び歯科診療所数

年次	一般診療所				歯科診療所
	総数	無床診療所	有床診療所	病床数	
平成21年	1 623	1 417	206	2 913	1 005
22	1 626	1 428	198	2 838	1 006
23	1 622	1 431	191	2 778	1 002
24	1 631	1 441	190	2 762	1 003
25	1 638	1 456	182	2 664	1 006

資料：厚生労働省「医療施設調査」

注)1 「医療施設調査」による10月1日現在の数である。

2 診療所とは、医師又は歯科医師が公衆又は特定多数人のため医業をなす場所で、患者の収容施設を有しないもの、又は患者19人以下の収容施設を有するものをいう。



### 179 医療関係従事者、薬局及び生活衛生関係施設数

(単位 人、所)

年次	医師	歯科医師	薬剤師	保健師	助産師	看護師	准看護師	あん摩、マッサージ、はり師、きゆう師	柔道整復師
平成21年末	...	...	...	...	...	...	...	...	...
22	5 504	1 686	3 775	908	437	19 029	5 791	2 763	552
23	...	...	...	...	...	...	...	...	...
24	5 365	1 735	3 777	946	468	19 989	5 472	2 873	637
25	...	...	...	...	...	...	...	...	...

年次	薬局	理容所	美容所	映画館	ホテル及び旅館等	公衆浴場	クリーニング所	墓地	火葬場
平成21年末	770	2 152	3 733	14	1 115	390	2 122	109 550	29
22	772	2 132	3 767	9	1 046	391	2 057	109 752	29
23	782	2 096	3 795	9	1 022	372	1 868	109 880	29
24	791	2 072	3 850	9	1 009	366	1 793	110 155	29
25	807	2 059	3 910	9	992	354	1 769	106 789	29

資料：厚生労働省「医師・歯科医師・薬剤師調査」「衛生行政報告例」

### 180 感染症、食中毒患者数

(単位 人)

年次	主な二類感染症			三類感染症				
	結核	ジフテリア	急性灰白髄炎	コレラ	細菌性赤痢	腸管出血性大腸菌感染症	腸チフス	パラチフス
平成21年	423	-	-	-	5	116	2	1
22	352	-	-	-	-	66	-	-
23	557	-	-	-	1	67	-	-
24	477	-	-	-	-	169	1	-
25	358	-	-	-	-	87	1	-

年次	主な四類・五類感染症					食中毒
	ウイルス性肝炎	クロイツフェルト・ヤコブ病	ツツガムシ病	梅毒	破傷風	
平成21年	11	4	1	5	2	366
22	7	2	1	9	1	1 524
23	9	2	3	9	3	137
24	7	1	2	7	1	241
25	13	4	-	8	4	316

資料：県健康推進課、県生活衛生課

## 181 主要死因別死亡者数及び死亡率

(単位 死亡数 人、死亡率 人口十万対)

年次区	結核	インフルエンザ	肺炎及び急性気管支炎	悪性新生物	その他の新生物	心疾患(高血圧性を除く)	高血圧性疾患	脳血管疾患	老衰
<b>死亡数</b>									
平成21年	21	11	2 241	5 298	162	2 850	70	2 138	720
22	25	3	2 297	5 518	141	3 121	86	2 142	768
23	22	8	2 488	5 400	138	3 210	88	2 063	905
24	20	18	2 500	5 616	173	3 322	88	2 057	1 107
25	19	17	2 390	5 560	188	3 257	73	2 030	1 276
<b>死亡率</b>									
平成21年	1.1	0.6	116.5	275.4	8.4	148.1	3.6	111.1	37.4
22	1.3	0.2	119.2	286.4	7.3	162.0	4.5	111.2	39.9
23	1.1	0.4	129.4	281.0	7.2	167.0	4.6	107.3	47.1
24	1.0	0.9	130.3	292.7	9.0	173.1	4.6	107.2	57.7
25	1.0	0.9	124.9	290.6	9.8	170.3	3.8	106.1	66.7

年次区	先天奇形及び染色体異常	交通事故	「交通事故」以外の「不慮の事故」	自殺	糖尿病	胃潰瘍及び十二指腸潰瘍	ヘルニア及び腸閉塞	肝疾患	腎不全
<b>死亡数</b>									
平成21年	33	160	583	401	214	59	79	244	400
22	29	149	695	402	230	62	110	282	414
23	27	155	644	388	218	44	104	223	402
24	32	153	594	360	229	63	105	230	466
25	27	153	760	340	226	88	107	244	430
<b>死亡率</b>									
平成21年	1.7	8.3	30.3	20.8	11.1	3.1	4.1	12.7	20.8
22	1.5	7.7	36.1	20.9	11.9	3.2	5.7	14.6	21.5
23	1.4	8.1	33.5	20.2	11.3	2.3	5.4	11.6	20.9
24	1.7	8.0	30.9	18.8	11.9	3.3	5.5	12.0	24.3
25	1.4	8.0	39.7	17.8	11.8	2.0	5.6	12.8	22.5

注) 死亡率は、10万人に対するものである。

資料：厚生労働省「人口動態調査」

# 182 学校保健

## (1) 年齢、男女別身長・体重・座高の平均値

年度 区分	幼稚園		小学校											
	5歳		6歳		7歳		8歳		9歳		10歳		11歳	
	男	女	男	女	男	女	男	女	男	女	男	女	男	女
<b>身長 (cm)</b>														
平成21年度	110.3	109.9	116.7	115.6	122.4	121.2	128.1	126.8	133.1	133.5	138.1	139.8	144.0	146.7
22	110.4	109.7	116.3	115.3	122.2	121.0	127.5	126.9	133.3	133.2	138.2	139.5	144.4	146.3
23	110.3	109.3	116.5	115.4	121.9	121.8	127.8	127.0	133.1	133.0	138.1	139.9	143.9	146.5
24	109.9	109.0	115.7	115.7	122.3	121.7	127.9	127.6	133.6	132.9	138.4	139.7	144.0	146.3
25	110.0	108.9	116.3	115.4	121.9	121.2	128.1	127.1	133.1	133.1	138.7	139.6	144.5	145.9
<b>体重 (kg)</b>														
平成21年度	18.8	18.6	21.3	20.9	24.2	23.3	26.7	26.0	30.2	29.7	33.6	33.8	37.0	39.0
22	18.8	18.6	21.2	20.5	23.9	23.1	26.6	26.0	30.3	29.8	33.1	33.7	37.7	38.5
23	18.7	18.5	21.1	20.6	23.6	23.5	26.5	25.8	29.9	29.3	33.5	33.8	37.3	38.1
24	18.6	18.3	20.9	20.9	23.9	23.5	26.9	26.5	30.3	29.7	33.6	33.1	37.4	38.5
25	18.5	18.1	21.1	20.9	23.7	23.5	26.7	26.1	30.0	29.4	34.1	33.3	38.0	38.4
<b>座高 (cm)</b>														
平成21年度	61.8	61.5	64.8	64.4	67.7	67.1	70.3	69.7	72.5	72.7	74.6	75.8	77.1	79.3
22	61.8	61.5	64.8	64.3	67.5	67.2	70.0	69.7	72.7	72.8	74.7	75.7	77.6	79.2
23	61.6	61.1	64.8	64.3	67.2	67.3	70.0	69.7	72.5	72.5	74.5	75.8	77.2	79.2
24	61.6	61.2	64.6	64.6	67.6	67.3	70.1	70.3	72.7	72.6	74.7	75.7	77.2	79.0
25	61.7	61.1	64.6	64.4	67.2	67.1	70.3	69.9	72.4	72.6	74.7	75.6	77.5	79.0

年度 区分	中学校						高等学校					
	12歳		13歳		14歳		15歳		16歳		17歳	
	男	女	男	女	男	女	男	女	男	女	男	女
<b>身長 (cm)</b>												
平成21年度	152.3	151.7	159.8	154.4	164.8	156.2	167.7	156.9	169.2	157.0	170.1	157.4
22	152.3	151.6	159.6	154.3	164.9	155.8	167.9	156.4	169.1	157.2	169.6	157.5
23	152.1	151.5	159.3	154.8	164.7	156.0	167.0	156.2	169.2	156.9	169.8	156.9
24	151.9	152.0	158.8	154.3	164.6	156.1	167.2	156.3	169.4	156.7	169.7	156.8
25	151.6	151.7	158.9	154.4	164.2	156.3	167.3	156.7	168.8	156.8	169.8	157.7
<b>体重 (kg)</b>												
平成21年度	43.2	43.5	49.3	47.2	54.2	49.5	58.9	51.4	60.8	52.8	62.9	53.1
22	44.0	43.6	49.3	47.0	54.4	49.6	59.3	51.2	60.3	52.6	63.3	53.0
23	43.5	43.3	48.5	47.2	53.1	49.4	58.8	52.0	61.1	51.7	62.8	52.0
24	43.4	43.5	48.7	47.4	53.9	49.7	59.5	51.5	61.2	52.6	61.8	52.2
25	43.0	43.4	48.6	47.0	53.8	50.0	58.0	51.2	59.6	52.0	62.2	53.6
<b>座高 (cm)</b>												
平成21年度	81.1	81.9	85.0	83.5	87.9	84.5	89.8	85.3	91.1	85.3	91.6	85.6
22	81.2	82.1	84.9	83.4	88.0	84.5	90.4	85.4	90.9	85.7	91.8	85.6
23	80.9	81.6	84.7	83.6	87.7	84.5	90.0	85.3	91.3	85.5	91.9	85.5
24	80.8	82.1	84.6	83.9	88.0	84.7	90.3	85.5	91.5	85.7	91.5	85.5
25	80.8	82.0	84.7	83.7	87.7	85.0	89.8	85.5	91.2	85.6	91.8	86.0

注) 1 年齢は、4月1日現在の満年齢である。

資料：県統計分析課「学校保健統計調査」

2 中学校には中等教育学校前期課程、高等学校には中等教育学校後期課程を含む。

# 182 学校保健 (つづき)

## (2) 幼児・児童・生徒の疾病・異常被患率

年 度 区 分	裸 眼 視 力								裸 眼 視 力				
	計	視力非矯正者の裸眼視力				視力矯正者の裸眼視力				計	1.0未満 0.7以上	0.7未満 0.3以上	0.3未満
		1.0以上	1.0未満 0.7以上	0.7未満 0.3以上	0.3未満	1.0以上	1.0未満 0.7以上	0.7未満 0.3以上	0.3未満				
<b>幼稚園</b>													
平成23年度	...	...	...	...	...	...	...	...	...	20.9	14.2	5.4	1.2
24	100.0	X	X	X	X	X	X	X	X	X	X	X	X
25	100.0	80.4	14.4	3.2	0.3	0.0	0.3	0.7	0.7	19.6	14.7	3.9	1.0
男	100.0	81.3	13.7	3.6	0.2	-	0.1	0.5	0.7	18.7	13.8	4.1	0.9
女	100.0	79.3	15.2	2.7	0.5	0.1	0.4	1.0	0.7	20.6	15.6	3.8	1.2
<b>小学校</b>													
平成23年度	...	...	...	...	...	...	...	...	...	24.7	10.8	8.9	5.1
24	100.0	73.0	9.3	7.8	2.5	0.5	1.1	2.7	3.0	26.4	10.5	10.5	5.4
25	100.0	71.5	9.5	7.6	2.7	0.7	0.9	2.5	4.5	27.7	10.5	10.1	7.2
男	100.0	74.4	9.1	6.7	2.4	0.5	0.8	2.0	4.1	25.1	9.9	8.7	6.5
女	100.0	68.5	10.1	8.5	2.9	0.9	1.1	3.0	5.0	30.6	11.2	11.5	7.9
<b>中学校</b>													
平成23年度	...	...	...	...	...	...	...	...	...	46.2	10.2	14.7	21.3
24	100.0	53.3	9.9	13.9	5.9	0.3	1.1	3.5	11.9	46.4	11.1	17.4	17.9
25	100.0	46.7	9.2	9.5	4.6	0.3	0.9	5.7	23.1	53.0	10.1	15.2	27.7
男	100.0	50.3	9.7	9.1	4.4	0.3	1.1	5.0	20.2	49.4	10.7	14.1	24.6
女	100.0	42.9	8.8	10.0	4.7	0.3	0.7	6.5	26.1	56.8	9.4	16.4	30.9
<b>高等学校</b>													
平成23年度	...	...	...	...	...	...	...	...	...	X	X	X	X
24	100.0	X	X	X	X	X	X	X	X	X	X	X	X
25	100.0	34.7	8.0	7.9	3.4	0.2	0.6	6.9	38.2	65.1	8.6	14.8	41.7
男	100.0	39.4	8.9	8.5	3.7	0.1	0.6	5.9	32.8	60.5	9.5	14.4	36.6
女	100.0	30.1	7.1	7.3	3.1	0.3	0.7	7.9	43.7	69.7	7.7	15.1	46.8

年 度 区 分	永久歯の1人当たり平均むし歯(う歯)等数					栄養 状態	せき 柱・ 胸郭	皮 膚 疾 患		結核	結核の精 密検査の 対象者	心臓の 疾病・ 異常	心電図 異常
	計	喪失 歯数	む し 歯 ( う 歯 )		処置 歯数			アト ピー性 皮膚炎	その他 の皮膚 疾患				
			計	処置 歯数									
(本)	(本)	(本)	(本)	(本)	(本)	(本)	(本)						
<b>幼稚園</b>													
平成23年度	...	...	...	...	...	0.3	0.3	2.7	1.1	...	...	0.2	...
24	...	...	...	...	...	0.2	0.1	2.5	0.3	...	...	0.9	...
25	...	...	...	...	...	0.1	0.1	1.6	1.1	...	...	0.5	...
男	...	...	...	...	...	0.1	0.2	2.1	1.3	...	...	0.8	...
女	...	...	...	...	...	0.2	-	1.1	1.0	...	...	0.1	...
<b>小学校</b>													
平成23年度	...	...	...	...	...	1.3	0.2	2.9	0.3	0.0	0.1	0.6	1.7
24	...	...	...	...	...	1.6	0.3	3.5	0.3	0.0	0.1	0.7	2.1
25	...	...	...	...	...	2.4	0.5	3.1	0.4	-	0.0	0.8	2.5
男	...	...	...	...	...	2.4	0.6	3.1	0.3	-	0.0	0.7	2.9
女	...	...	...	...	...	2.4	0.4	3.1	0.4	-	0.0	0.9	2.0
<b>中学校</b>													
平成23年度	0.9	0.0	0.9	0.6	0.3	1.6	0.5	2.2	0.1	-	0.0	0.9	1.9
24	1.0	0.0	1.0	0.7	0.3	1.3	0.5	2.9	0.2	-	0.0	1.1	3.6
25	0.8	0.0	0.7	0.5	0.2	1.5	0.6	3.6	0.2	-	0.0	1.0	3.5
男	0.7	0.0	0.7	0.5	0.2	1.8	0.7	3.5	0.2	-	0.0	1.3	3.6
女	0.8	0.0	0.8	0.6	0.2	1.3	0.6	3.8	0.1	-	0.0	0.7	3.4
<b>高等学校</b>													
平成23年度	...	...	...	...	...	0.4	0.3	3.0	0.1	-	...	0.6	2.2
24	...	...	...	...	...	0.7	0.4	3.8	0.1	0.0	...	0.3	2.9
25	...	...	...	...	...	0.9	0.4	2.7	0.2	-	...	0.7	3.9
男	...	...	...	...	...	1.3	0.2	3.0	0.2	-	...	0.9	4.1
女	...	...	...	...	...	0.5	0.5	2.4	0.1	-	...	0.5	3.7

注) 1 表に使用している記号は、「-」…該当者がいない場合、「…」…調査対象とならなかった場合、計数を入手していない等の場合

2 「X」は、疾病・異常被患率等の標準偏差が5%以上、受検者数が100人(幼稚園は50人)未満、又は回答校が1校以下のために数値を秘匿する。

3 中学校には中等教育学校前期課程、高等学校には中等教育学校後期課程を含む。

(単位 %)

眼の疾病・異常	難聴	耳 鼻 咽 頭			歯			口 腔					年 度 分 年 区
		耳疾患	鼻・副鼻腔疾患	口腔咽喉頭疾患・異常	むし 歯 (う 歯)		歯列・咬合	顎関節	歯垢の状態	歯肉の状態	その他の疾病・異常		
					計	処置完了者						未処置歯のある者	
5.8	…	5.2	12.6	2.7	44.6	16.2	28.4	3.7	0.1	4.7	3.6	2.3	幼稚園
3.9	…	8.4	12.0	1.8	37.4	13.2	24.3	3.5	-	0.4	0.2	1.8	23年度
3.0	…	6.8	12.6	2.5	33.7	10.5	23.2	2.1	-	0.3	0.0	2.2	24
3.2	…	5.0	16.8	3.2	37.9	11.0	26.9	2.1	-	0.4	-	2.4	25
2.8	…	8.8	8.1	1.7	29.1	9.9	19.2	2.1	-	0.3	0.1	2.0	男
													女
6.1	0.5	6.1	15.8	2.5	54.1	23.5	30.5	3.8	0.1	3.6	2.8	6.5	小学校
7.8	0.6	5.9	20.2	1.7	52.4	26.0	26.4	3.2	0.1	3.5	2.8	6.6	23年度
6.7	0.8	6.5	17.6	2.3	52.5	25.9	26.6	4.2	0.1	4.2	2.4	6.3	24
7.2	0.6	7.0	22.4	2.2	53.8	26.6	27.2	4.0	0.1	4.5	2.9	6.3	25
6.2	1.0	6.0	12.5	2.4	51.0	25.2	25.8	4.4	0.1	3.9	1.9	6.3	男
													女
6.8	0.5	4.5	13.1	0.5	44.6	26.0	18.5	2.5	0.1	4.4	5.3	3.6	中学校
5.6	0.3	3.8	19.9	0.5	41.4	23.8	17.6	3.1	0.1	4.7	5.4	2.7	23年度
6.0	0.3	4.9	13.7	1.1	35.2	20.0	15.1	3.8	0.5	5.2	5.2	2.7	24
6.7	0.3	5.8	17.7	1.2	33.8	19.4	14.4	3.9	0.4	6.4	6.5	3.2	25
5.3	0.2	4.0	9.5	1.0	36.6	20.8	15.8	3.8	0.6	4.0	3.9	2.2	男
													女
8.4	0.4	1.3	13.7	4.3	51.6	31.2	20.4	2.6	0.4	5.2	5.1	0.8	高等学校
11.0	0.2	3.3	11.3	0.1	50.6	28.1	22.6	3.3	0.6	4.1	4.8	0.4	23年度
7.0	0.3	2.0	6.5	0.5	50.4	31.4	19.0	2.7	0.3	4.9	6.6	0.6	24
7.8	0.3	2.4	7.6	0.5	47.5	29.1	18.4	2.7	0.2	5.1	7.5	0.6	25
6.2	0.3	1.6	5.4	0.5	53.4	33.8	19.6	2.7	0.5	4.8	5.6	0.6	男
													女

蛋白検出の者	尿糖検出の者	寄生虫卵保有者	そ の 他 の 疾 病 ・ 異 常				年 度 分 年 区
			ぜん息	腎臓疾患	言語障害	その他の疾病・異常	
1.1	…	-	5.5	0.3	0.9	2.7	幼稚園
0.6	…	-	2.3	0.1	0.4	1.3	23年度
0.3	…	-	2.7	-	1.0	0.5	24
0.4	…	-	2.9	-	1.9	0.8	25
0.3	…	-	2.6	-	-	0.3	男
							女
1.4	0.1	0.0	3.9	0.2	0.4	0.9	小学校
0.8	0.1	0.0	4.6	0.2	0.3	2.5	23年度
0.7	0.0	0.1	3.2	0.2	0.4	3.4	24
0.4	0.1	0.1	4.0	0.2	0.5	4.5	25
1.1	0.0	0.1	2.5	0.2	0.2	2.3	男
							女
3.6	0.1	…	2.9	0.1	0.0	0.9	中学校
3.3	0.1	…	2.8	0.2	0.1	2.2	23年度
2.7	0.1	…	3.5	0.2	0.1	3.1	24
2.8	0.1	…	4.0	0.1	0.1	3.3	25
2.6	0.1	…	2.9	0.2	0.1	2.9	男
							女
3.6	0.3	…	2.5	0.2	0.1	1.3	高等学校
2.4	0.3	…	2.6	0.2	0.0	2.7	23年度
3.0	0.3	…	2.8	0.3	0.0	4.1	24
3.2	0.4	…	3.5	0.4	0.0	3.7	25
2.8	0.2	…	2.1	0.3	0.0	4.6	男
							女

資料：県統計分析課「学校保健統計調査」

## 183 市町村別医療施設等

年次 市町村	医療施設等 (10.1 現在(薬局は除く))						医療関係年 (各)			
	病院	病床	一般 診療所	病床	歯科 診療所	薬局 (各年度末)	医師	歯科医師	薬剤師	保健師
平成21年(年度)	176	30 248	1 623	2 913	1 005	770	...	...	...	...
22	174	29 971	1 626	2 838	1 006	772	5 504	1 686	3 775	908
23	174	29 776	1 622	2 778	1 002	782	...	...	...	...
24	171	29 574	1 631	2 762	1 003	791	5 365	1 735	3 777	946
25	170	29 378	1 638	2 664	1 006	807	...	...	...	...
市計	158	27 728	1 551	2 520	958	778	...	...	...	...
郡計	12	1 650	87	144	48	29	...	...	...	...
岡山市	56	11 337	684	1 125	439	330	...	...	...	...
北區	26	7 014	388	584	235	173	...	...	...	...
中區	11	1 735	114	143	75	58	...	...	...	...
東區	9	885	68	100	42	37	...	...	...	...
南區	10	1 703	114	298	87	62	...	...	...	...
倉敷市	37	7 462	346	464	230	171	...	...	...	...
津山市	11	1 797	101	298	52	68	...	...	...	...
玉野市	10	1 081	53	32	36	35	...	...	...	...
笠岡市	5	982	43	55	22	21	...	...	...	...
井原市	4	342	28	68	24	19	...	...	...	...
総社市	3	222	46	156	29	20	...	...	...	...
高梁市	5	700	34	40	13	13	...	...	...	...
新見市	4	333	33	23	11	10	...	...	...	...
備前市	5	356	31	25	19	7	...	...	...	...
瀬戸内市	3	1 476	29	19	15	11	...	...	...	...
赤磐市	2	246	37	21	23	17	...	...	...	...
真庭市	7	852	41	80	21	27	...	...	...	...
美作市	3	295	25	76	11	17	...	...	...	...
浅口市	3	247	20	38	13	12	...	...	...	...
和气郡	2	214	12	53	5	6	...	...	...	...
和气町	2	214	12	53	5	6	...	...	...	...
都窪郡	1	506	8	19	7	3	...	...	...	...
早島町	1	506	8	19	7	3	...	...	...	...
浅口郡	1	70	5	24	5	3	...	...	...	...
里庄町	1	70	5	24	5	3	...	...	...	...
小田郡	2	165	8	19	6	6	...	...	...	...
矢掛町	2	165	8	19	6	6	...	...	...	...
真庭郡	-	-	1	-	1	-	...	...	...	...
新庄村	-	-	1	-	1	-	...	...	...	...
苦田郡	2	198	12	6	7	2	...	...	...	...
鏡野町	2	198	12	6	7	2	...	...	...	...
勝田郡	1	183	5	-	4	3	...	...	...	...
勝央町	1	183	5	-	4	3	...	...	...	...
奈義町	-	-	4	3	2	2	...	...	...	...
英田郡	-	-	1	6	-	-	...	...	...	...
西粟倉村	-	-	1	6	-	-	...	...	...	...
久米郡	-	-	5	-	2	2	...	...	...	...
久米南町	-	-	5	-	2	2	...	...	...	...
美咲町	1	48	12	14	5	-	...	...	...	...
加賀郡	2	266	14	-	4	2	...	...	...	...
吉備中央町	2	266	14	-	4	2	...	...	...	...
その他	-	-	-	-	-	-	...	...	...	...

注) 医療関係従事者については、2年に1回の調査になっている。

従事者 (未)			生活衛生関係施設 (各年度末)							年次 市町村	
助産師	看護師	准看護師	公衆浴場	理容所	美容所	クリーニング所	旅館業施設 (ホテル・旅館等)	墓地	火葬場		
人	人	人	所	所	所	所	施設	所	所		
...	...	...	390	2 152	3 733	2 122	1 115	109 550	29	21年(年度)	
437	19 029	5 791	391	2 132	3 767	2 057	1 046	109 752	29	22	
...	...	...	372	2 096	3 795	1 868	1 022	109 880	29	23	
468	19 989	5 472	366	2 072	3 850	1 793	1 009	110 155	29	24	
...	...	...	354	2 059	3 910	1 769	992	106 789	29	25	
...	...	...	310	1 917	3 692	1 687	901	81 466	22	市 計	
...	...	...	44	142	215	82	91	25 323	7	郡 計	
...	...	...	113	686	1 532	910	209	8 194	2	岡 山 市	
...	...	...	...	...	...	...	...	...	...	北 区	
...	...	...	...	...	...	...	...	...	...	中 区	
...	...	...	...	...	...	...	...	...	...	東 区	
...	...	...	...	...	...	...	...	...	...	南 区	
...	...	...	58	458	896	278	165	862	4	倉 敷 市	
...	...	...	16	126	254	89	76	11 659	2	津 山 市	
...	...	...	7	76	131	41	23	514	1	玉 野 市	
...	...	...	6	57	103	41	37	2 785	1	笠 岡 市	
...	...	...	4	50	90	31	14	7 630	-	井 原 市	
...	...	...	10	65	106	46	6	3 608	1	総 社 市	
...	...	...	3	49	63	30	27	11 256	1	高 梁 市	
...	...	...	10	59	75	28	36	8 324	1	新 見 市	
...	...	...	3	59	70	48	46	1 489	2	備 前 市	
...	...	...	6	34	60	25	50	1 330	1	瀬 戸 内 市	
...	...	...	5	42	66	40	6	3 331	-	赤 磐 市	
...	...	...	38	74	109	39	120	10 785	2	真 庭 市	
...	...	...	26	50	74	21	67	8 736	4	美 作 市	
...	...	...	5	32	63	20	19	963	-	浅 口 市	
...	...	...	8	18	31	10	10	2 786	1	和 気 町	
...	...	...	1	12	18	11	2	115	1	早 島 町	
...	...	...	1	7	15	5	5	210	-	里 庄 町	
...	...	...	1	20	31	10	1	2 685	-	矢 掛 町	
...	...	...	-	2	3	1	6	151	1	新 庄 村	
...	...	...	20	15	20	8	26	4 208	-	鏡 野 町	
...	...	...	-	7	22	7	4	1 529	1	勝 央 町	
...	...	...	1	5	10	10	6	1 273	-	奈 義 町	
...	...	...	3	2	1	-	7	472	-	西 栗 倉 村	
...	...	...	1	6	10	3	6	2 663	-	久 米 南 町	
...	...	...	2	21	26	8	8	6 176	2	美 咲 町	
...	...	...	6	27	28	9	10	3 055	1	吉 備 中 央 町	
...	...	...	-	-	3	-	-	-	-	そ の 他	

資料：県医療推進課「衛生統計年報」、  
「看護職員業務従事者届」、  
県医薬安全課、県生活衛生課、  
県環境企画課、厚生労働省「衛生行政報告例」、  
「医療施設調査」、「医師、歯科医師、薬剤師調査」

## 21 公 害

## 184 市町村別苦情受理件数等

年 度 市 町 村	ばい煙発生施設数		粉じん発生施設数		特定事業場		苦 情 受 理 件 数					
	一 般	特 定	一 般	特 定	総 数	基準にか かるもの	総 数	大 汚 染	水 質 汚 濁	騒音及 び振動	悪 臭	その他
平成21年度	4 082	2 446	-	-	5 785	2 523	848	226	166	148	113	195
22	4 032	2 484	-	-	5 595	2 490	800	175	139	158	143	185
23	4 036	2 482	-	-	5 627	2 317	927	213	148	220	152	194
24	4 019	2 493	-	-	5 562	2 281	850	222	133	214	120	161
25	3 904	2 597	-	-	5 327	2 255	889	196	140	234	98	221
市 計	3 582	2 482	-	-	4 784	2 078	847	195	137	230	93	192
郡 計	322	115	-	-	543	177	42	1	3	4	5	29
岡 山 市	1 000	217	-	-	1 181	629	282	45	46	116	44	31
北 区	...	...	...	...	...	...	...	...	...	...	...	...
中 区	...	...	...	...	...	...	...	...	...	...	...	...
東 区	...	...	...	...	...	...	...	...	...	...	...	...
南 区	...	...	...	...	...	...	...	...	...	...	...	...
倉 敷 市	1 283	1 714	-	-	961	520	239	68	51	75	24	21
津 山 市	122	23	-	-	458	180	60	2	9	11	7	31
玉 野 市	141	70	-	-	107	39	17	4	2	6	3	2
笠 岡 市	127	25	-	-	221	50	31	9	5	7	3	7
井 原 市	102	16	-	-	196	70	29	-	6	2	1	20
総 社 市	107	78	-	-	149	71	53	-	9	6	1	37
高 梁 市	76	27	-	-	175	56	24	6	1	3	1	13
新 見 市	65	17	-	-	154	63	5	-	-	-	-	5
備 前 市	189	65	-	-	153	64	49	40	-	3	6	-
瀬 戸 内 市	94	8	-	-	183	77	48	19	1	1	3	24
赤 磐 市	51	85	-	-	147	66	-	-	-	-	-	-
真 庭 市	119	106	-	-	364	104	7	2	4	-	-	1
美 作 市	61	28	-	-	206	52	-	-	-	-	-	-
浅 口 市	45	3	-	-	129	37	3	-	3	-	-	-

注)1 ばい煙発生施設及び粉じん発生施設については、大気汚染防止法に定める施設である。

2 特定事業場とは、水質汚濁防止法に定める特定施設（みなし指定地域特定施設を含む。）を設置する事業場であり、基準にかかるものは、特定事業場で排水量50立方メートル/日以上のもので、排水量50立方メートル/日未満で県の上乗せ排水基準で規制しているものである。

なお、シアン等有害物質については、水量に関係なく適用されるが、ここでは、排水すると考えられる特殊な業種の事業場の数を含むものである。



市 町 村	ばい煙 発 生 施 設 数	粉じん発生 施 設 数		特定事業場		苦 情 受 理 件 数						
		一 般	特 定	総 数	基 準 に か か る も の	総 数	大 汚 気 染	水 汚 質 濁	騒 音 及 び 振 動	悪 臭	そ の 他	
和 気 郡												
和 気 町	35	2	-	67	29	-	-	-	-	-	-	-
都 窪 郡												
早 島 町	22	-	-	19	5	-	-	-	-	-	-	-
浅 口 郡												
里 庄 町	59	-	-	48	18	10	-	2	2	5	1	
小 田 郡												
矢 掛 町	36	-	-	60	21	-	-	-	-	-	-	-
真 庭 郡												
新 庄 村	-	-	-	6	-	-	-	-	-	-	-	-
苦 田 郡												
鏡 野 町	26	2	-	105	33	-	-	-	-	-	-	-
勝 田 郡												
勝 央 町	63	39	-	43	10	-	-	-	-	-	-	-
奈 義 町	20	-	-	27	5	6	-	-	-	-	-	6
英 田 郡												
西 栗 倉 村	-	-	-	12	2	1	-	-	1	-	-	-
久 米 郡												
久 米 南 町	8	57	-	23	6	23	-	-	1	-	-	22
美 咲 町	24	-	-	70	25	-	-	-	-	-	-	-
加 賀 郡												
吉 備 中 央 町	29	15	-	63	23	2	1	1	-	-	-	-

資料：県環境管理課、県環境企画課

## 22 警察及び司法

## 185 刑法犯認知検挙状況

年 月	区 分	総 数	凶 悪 犯				粗 暴 犯			
			殺 人	強 盗	放 火	その他	凶器準 備集合	暴 行	傷 害	脅 迫
平成21年	認知	25 862	13	30	50	23	1	414	413	55
	検挙	7 176	15	23	35	18	1	279	332	38
22	認知	24 097	22	31	15	17	-	368	405	57
	検挙	7 372	20	28	13	15	-	261	318	37
23	認知	23 872	14	22	21	21	-	415	406	67
	検挙	7 120	16	19	22	24	-	296	335	59
24	認知	22 005	24	23	21	19	-	527	496	89
	検挙	7 342	24	24	21	16	-	427	425	74
25	認知	19 824	9	13	22	23	-	597	479	113
	検挙	6 915	10	11	22	25	-	478	416	95
25年1月	認知	1 461	-	1	2	5	-	43	26	2
	検挙	429	-	-	2	3	-	44	34	5
2	認知	1 393	-	1	5	3	-	37	28	10
	検挙	507	1	1	5	3	-	30	28	8
3	認知	1 457	1	-	-	2	-	37	34	9
	検挙	460	1	-	-	3	-	33	30	7
4	認知	1 557	2	3	4	3	-	51	36	7
	検挙	407	2	-	4	2	-	31	23	6
5	認知	1 772	2	1	1	2	-	56	47	10
	検挙	644	2	3	1	2	-	44	31	10
6	認知	1 619	1	-	4	-	-	45	57	14
	検挙	910	1	-	4	2	-	49	47	9
7	認知	1 916	1	1	1	4	-	62	45	7
	検挙	365	1	2	1	1	-	37	35	9
8	認知	1 815	1	3	1	1	-	44	35	8
	検挙	437	-	2	1	1	-	29	31	5
9	認知	1 700	-	-	-	1	-	53	36	9
	検挙	325	1	-	-	3	-	38	34	3
10	認知	1 782	1	-	1	-	-	52	44	17
	検挙	709	1	-	1	2	-	41	31	13
11	認知	1 771	-	2	2	2	-	61	48	10
	検挙	1 348	-	2	2	2	-	63	56	12
12	認知	1 581	-	1	1	-	-	56	43	10
	検挙	374	-	1	1	1	-	39	36	8

注) 1 認知件数とは、警察において認知した犯罪と思料される事件数をいう。

2 検挙件数とは、警察が検挙した事件（解決事件を含む。）の数をいう。

3 総数には、交通関係を含まない。

## 186 犯罪少年検挙の状況

罪 種	総 数					14 歳 ~ 15 歳				
	平成21年	22	23	24	25	平成21年	22	23	24	25
総 数	1 714	1 425	1 527	1 504	1 412	838	694	791	775	738
殺 人	1	1	-	1	-	-	-	-	-	-
強 盗	5	7	9	11	5	-	1	-	6	2
放 火	1	1	1	1	1	-	-	1	-	1
凶悪犯その他	8	4	1	-	1	-	-	-	-	-
暴 行	31	53	28	63	60	20	39	18	44	33
傷 害	127	141	96	122	111	79	80	62	72	63
脅 迫	4	5	3	7	6	1	4	1	5	1
恐 喝	45	32	30	28	33	20	11	12	18	9
窃 盗	1 011	829	999	927	841	518	435	524	485	467
詐 欺	20	7	13	11	11	7	-	5	3	2
横 領	-	-	2	1	-	-	-	-	-	-
賭 博	-	-	-	-	3	-	-	-	-	-
わいせつ	9	8	7	14	8	2	4	2	4	2
その他刑法犯	452	337	338	318	332	191	120	166	138	158

注) 1 犯罪少年とは、犯行時及び処理時年齢がともに14歳以上20歳未満の者をいう。

(単位 件)

恐喝	窃盗	知能犯					風俗犯		その他 刑法犯	年月
		詐欺	横領	偽造	汚職	背任	賭博	わいせつ		
125	19 576	645	23	58	2	1	8	117	4 308	21
107	4 482	474	21	43	2	-	8	66	1 232	
126	18 577	486	26	45	-	-	2	113	3 807	22
79	5 033	328	20	41	-	1	1	100	1 077	
102	18 409	465	39	38	1	-	7	121	3 724	23
89	4 660	368	28	22	1	-	7	88	1 086	
131	16 487	452	33	41	-	6	-	152	3 504	24
99	4 532	304	32	30	-	6	-	141	1 189	
<b>79</b>	<b>14 750</b>	<b>506</b>	<b>28</b>	<b>27</b>	-	<b>1</b>	<b>5</b>	<b>144</b>	<b>3 028</b>	25
<b>68</b>	<b>4 275</b>	<b>295</b>	<b>20</b>	<b>22</b>	-	<b>1</b>	<b>5</b>	<b>129</b>	<b>1 043</b>	
7	1 089	37	2	2	-	-	-	13	232	1月
14	217	16	-	-	-	1	-	11	82	
5	1 022	49	2	1	-	-	-	8	222	2
3	300	32	4	1	-	-	-	6	85	
6	1 101	42	1	3	-	-	-	8	213	3
9	289	12	3	4	-	-	-	5	64	
4	1 156	31	-	1	-	-	-	13	246	4
5	235	24	-	3	-	-	-	10	62	
6	1 272	46	3	4	-	1	-	15	306	5
5	410	24	2	-	-	-	-	15	95	
4	1 186	28	2	1	-	-	-	18	259	6
3	618	36	2	1	-	-	-	13	125	
7	1 465	39	3	4	-	-	-	7	270	7
8	187	20	1	4	-	-	-	9	50	
5	1 380	51	1	2	-	-	2	14	267	8
4	244	26	1	2	-	-	1	10	80	
4	1 317	26	-	6	-	-	-	8	240	9
1	162	16	2	1	-	-	-	14	50	
7	1 329	52	6	-	-	-	-	17	256	10
3	481	29	1	5	-	-	1	13	87	
11	1 258	59	4	2	-	-	-	19	293	11
6	938	48	2	1	-	-	-	20	196	
13	1 175	46	4	1	-	-	3	4	224	12
7	194	12	2	-	-	-	3	3	67	

資料：県警察本部刑事企画課

(単位 人)

16歳～17歳					18歳～19歳					罪種
平成21年	22	23	24	25	平成21年	22	23	24	25	
597	518	511	548	454	279	213	225	181	220	総数
-	1	-	-	-	1	-	-	1	-	殺人
3	3	2	2	1	2	3	7	3	2	強盗
1	-	-	1	-	-	1	-	-	-	放火
1	4	1	-	1	7	-	-	-	-	凶悪犯その他
8	6	5	10	12	3	8	5	9	15	暴行
33	43	23	33	40	15	18	11	17	8	傷害
1	1	1	2	2	2	-	1	-	3	脅迫
21	14	9	4	10	4	7	9	6	14	恐喝
337	297	343	345	264	156	97	132	97	110	窃盗
2	3	3	5	8	11	4	5	3	1	詐欺
-	-	2	1	-	-	-	-	-	-	横領
-	-	-	-	1	-	-	-	-	-	賭博
4	4	2	6	3	3	-	3	4	3	わいせつ
186	142	120	139	112	75	75	52	41	62	その他刑法犯

資料：県警察本部刑事企画課

## 187 財物被害件数及び回復件数

(単位 件)

年次 罪種	総金額	通貨		自動車	オート バイ	自転車	カド 一類	有証 価券	貯通 ・証書	金帳 書	時計 貴金 宝等	家庭用 電製 品等	その他 の物品
		件数	金額										
認被 知 害 件 数 額	平成21年	千円 3 071 510	千円 4 586 1 965 914	204	1 131	7 271	2 226	200	395	360	1 005	11 397	
	22	1 752 527	3 869 801 272	194	1 298	7 299	1 845	173	295	215	829	10 429	
	23	6 437 963	3 698 5 164 153	211	1 628	6 763	1 857	162	260	254	671	10 641	
	24	2 256 087	3 560 1 302 791	158	1 428	5 896	1 391	143	249	212	594	9 769	
	25	2 795 451	3 070 2 044 246	166	1 160	5 359	1 180	97	202	187	536	8 468	
	強盗	10 122	7 103	-	-	-	4	-	-	-	-	-	11
	恐喝	11 999	42 11 927	-	-	-	4	-	-	-	-	1	12
	窃盗	941 172	2 659 250 674	160	1 150	5 035	1 105	91	167	183	523	8 271	
	詐欺	1 683 042	293 1 638 907	2	-	-	29	3	33	4	9	90	
	横領	143 010	19 139 794	4	-	-	-	-	-	-	1	4	
	占脱	6 106	50 2 841	-	10	324	38	3	2	-	2	80	
	検回 挙 復 件 数 額	平成21年	177 782	307 66 851	72	162	1 018	487	66	107	92	221	4 148
		22	109 058	309 32 488	73	117	880	693	90	136	123	272	3 985
23		107 048	190 16 245	95	188	763	496	89	96	115	224	4 036	
24		102 729	169 15 183	69	185	654	341	59	79	87	186	3 522	
25		86 592	166 23 092	107	176	605	299	48	81	68	196	3 308	
強盗		18	1 8	-	-	-	3	-	-	-	-	-	9
恐喝		144	5 90	-	-	-	3	-	-	-	1	6	
窃盗		51 315	128 5 480	100	166	276	239	44	48	64	187	3 153	
詐欺		25 551	16 9 936	4	-	-	29	1	33	4	8	84	
横領		7 700	2 7 300	3	-	-	-	-	-	-	-	2	
占脱	1 864	14 278	-	10	329	25	3	-	-	-	54		

注)1 この表における数値は、強盗・恐喝・窃盗・詐欺・横領・占脱の数値とする。

資料：県警察本部刑事企画課

2 被害回復額、検挙件数は、発生地計上方式による。

3 占脱とは、占有離脱物横領のことである。

4 被害品の各項目の詳細な調査内容は、以下のとおりである。

- ・「自動車」…乗用自動車、貨物自動車、特殊自動車（建設用）、特殊自動車（その他）及びその他の自動車
- ・「オートバイ」…自動二輪（50cc超）及び原動機付自転車（50cc未満）
- ・「自転車」…自転車
- ・「カード類」…クレジットカード、キャッシュカード、消費者金融カード、プリペイドカード及びその他のカード
- ・「有価証券」…手形・小切手、印紙・切手、商品券、乗車券及びその他の有価証券
- ・「貯金通帳・証書」…預金通帳・預金証書
- ・「時計貴金属宝石等」…貴金属・宝石等及び時計類
- ・「家庭用電気製品等」…家電製品類、カメラ類、携帯用電話機、ゲーム機及びパソコン
- ・「その他の物品」…上記以外の物品

### 188 罪種、死傷別被害者数

(単位 人)

罪 種	平成21年		22		23		24		25	
	死 者	傷 者	死 者	傷 者	死 者	傷 者	死 者	傷 者	死 者	傷 者
総 数	16	479	23	479	25	480	13	585	11	544
殺人(含未遂)	4	8	9	15	5	5	3	17	1	6
嬰兒殺	-	-	-	-	1	-	-	-	-	-
自殺関与	-	-	1	-	-	-	-	-	1	-
強盗殺人	-	-	-	-	-	1	-	-	1	-
強盗傷人	-	7	-	15	-	9	-	16	-	4
強盗その他	-	1	-	-	-	-	-	-	-	-
凶悪犯その他	1	8	-	5	4	5	1	7	2	8
傷害(含傷害致死)	1	440	1	425	2	434	-	527	-	499
わいせつ	-	7	-	5	-	11	-	6	-	9
過失致死傷	-	1	-	-	-	4	-	4	-	8
業務上過失致死傷	6	6	1	3	5	8	7	4	6	9
その他刑法犯	4	1	11	11	8	3	2	4	-	1

注) 交通事故に伴う業務上過失致死傷罪は除いた。

資料：県警察本部刑事企画課

### 189 市町村別刑法犯認知件数

(単位 件)

市 町 村	平成22年	23	24	25	市 町 村	平成22年	23	24	25
県 計	24 097	23 872	22 005	19 824	和 気 郡				
市 計	23 220	23 036	21 282	19 031	和 気 町	140	104	92	120
郡 計	789	734	632	720	都 窪 郡				
県外・不明	88	102	91	73	早 島 町	129	143	131	116
岡 山 市	11 127	11 493	10 447	9 471	浅 口 郡				
北 区	6 295	6 491	5 827	5 388	里 庄 町	82	54	40	49
中 区	1 731	1 810	1 685	1 354	小 田 郡				
東 区	1 087	938	969	894	矢 掛 町	99	83	94	119
南 区	2 010	2 254	1 966	1 835	真 庭 郡				
倉 敷 市	6 711	6 457	6 092	5 247	新 庄 村	6	6	2	2
倉 津 市	1 334	1 244	1 256	1 082	苦 田 郡				
玉 野 市	591	550	538	472	鏡 野 町	87	106	77	97
笠 岡 市	499	395	312	277	勝 田 郡				
井 原 市	253	249	280	229	勝 奈 央 町	68	75	53	62
					奈 義 町	13	21	9	9
総 社 市	625	712	483	451	英 田 郡				
高 梁 市	216	165	217	151	西 栗 倉 村	9	6	4	4
新 見 市	145	153	124	109	久 米 郡				
備 前 市	315	320	264	313	久 米 南 町	34	28	18	18
瀬 戸 内 市	318	300	325	312	美 咲 町	74	61	45	73
赤 磐 市	321	279	298	301	加 賀 郡				
真 庭 市	244	243	163	179	吉 備 中 央 町	48	47	67	51
美 作 市	195	187	181	156					
浅 口 市	326	289	302	281					

注) 岡山市の認知件数は4区の合計と必ずしも一致するとは限らない。

資料：県警察本部刑事企画課

## 190 登記件数等

(単位 件、個)

年次	登記総数		不動産登記						商業、法人等登記
			総数		(内)土地		(内)建物		
	件数	個数	件数	個数	件数	個数	件数	個数	件数
平成21年	203 171	457 346	182 233	457 128	144 607	355 526	37 626	101 602	20 704
22	195 103	452 577	175 370	452 391	142 804	357 850	32 566	94 541	19 540
23	199 900	454 714	180 139	454 583	145 140	354 818	34 999	99 765	19 608
24	197 574	467 061	177 363	466 863	139 645	358 132	37 718	108 731	19 952
25	205 155	443 917	185 649	443 740	149 223	346 149	36 426	97 591	19 278

年次	その他の登記		登記簿の謄本、抄本、閲覧等の請求件数					
	件数	個数	総数	謄本	抄本	閲覧	証明	確定日付
平成21年	234	218	4 334 429	2 136 507	40 661	983 014	1 169 704	4 543
22	193	186	3 683 616	1 685 947	34 835	663 061	1 296 164	3 609
23	153	131	3 548 637	1 490 812	36 278	591 452	1 426 713	3 382
24	259	198	4 090 954	1 442 649	32 724	1 057 649	1 555 020	2 912
25	228	177	3 614 544	1 460 467	29 657	431 694	1 690 108	2 618

資料：岡山地方法務局

## 191 訴訟別民事・行政事件新受件数

件名	平成21年	22	23	24	25
総数	13 374	13 461	11 873	8 794	7 638
民事通常訴訟	12 971	13 098	11 524	8 448	7 362
金銭を目的とする訴え	12 408	12 510	10 997	7 891	6 892
売買代金（売掛代金を含む）	154	178	148	186	170
貸金	1 966	1 679	1 356	1 137	925
立替金・求償金等（信販関係事件のみ）	1 960	2 040	1 744	1 625	1 885
交通事故による損害賠償（慰謝料を含む）	559	639	686	870	889
建築瑕疵による損害賠償	5	1	4	4	3
医療行為による損害賠償	13	17	18	28	14
公害による損害賠償	1	-	-	1	-
その他の損害賠償（慰謝料を含む）	394	381	377	401	355
手形・小切手金（異議を除く）	1	3	3	3	4
手形・小切手異議	2	3	1	2	1
金銭債権債務存否確認	68	51	39	26	50
建築請負代金等	26	33	23	34	30
労働に関する訴え	43	36	33	53	39
知的財産権に関する訴え	6	4	2	5	1
その他	7 210	7 445	6 563	3 516	2 526
労働に関する訴え（金銭を目的とする訴えを除く）	9	8	9	13	14
知的財産権に関する訴え（金銭を目的とする訴えを除く）	-	1	2	2	1
物を目的とする訴え	300	311	228	215	219
土地を目的とする訴え	118	154	166	181	156
請求異議の訴え	8	8	2	9	7
第三者異議の訴え	2	1	2	1	-
その他の訴え	126	105	118	136	73
手形小切手訴訟	7	6	7	11	3
少額訴訟	372	331	311	309	246
行政訴訟	24	26	31	26	27

注) 次のものを除き、各件数は岡山地方裁判所、同管内支部及び同管内簡易裁判所の件数を合算したものである。

資料：岡山地方裁判所

- 1 第三者異議の訴え件数は、岡山地方裁判所及び同管内支部の件数である。
- 2 少額訴訟件数は、岡山地方裁判所管内簡易裁判所の件数である。
- 3 行政訴訟件数は、岡山地方裁判所本庁の件数である。

## 192 訴訟別人事事件新受件数

件名	(単位 件)				
	平成21年	22	23	24	25
<b>人事通常訴訟</b>	<b>153</b>	<b>196</b>	<b>185</b>	<b>158</b>	<b>171</b>
人事を目的とする訴え	149	189	176	156	167
離婚	133	170	166	139	153
認知	1	2	-	1	2
親子関係確認	3	3	-	5	2
その他	12	14	10	11	10
金銭を目的とする訴え	4	4	7	2	2
請求異議の訴え	-	3	2	-	2
第三者異議の訴え	-	-	-	-	-
その他の訴え	-	-	-	-	-

注)1 人事訴訟は、平成16年4月1日から家庭裁判所の管轄となっている(人事訴訟法4条)。

資料：岡山家庭裁判所

2 数値については、概数である。

## 193 家事審判事件数(事件別)

件名	(単位 件)									
	平成21年		22		23		24		25	
	新受	既済	新受	既済	新受	既済	新受	既済	新受	既済
<b>総数</b>	<b>10 317</b>	<b>10 186</b>	<b>11 107</b>	<b>11 127</b>	<b>11 109</b>	<b>11 225</b>	<b>11 993</b>	<b>11 898</b>	<b>13 759</b>	<b>13 492</b>
<b>甲類総数</b>	<b>10 030</b>	<b>9 916</b>	<b>10 808</b>	<b>10 847</b>	<b>10 735</b>	<b>10 840</b>	<b>11 597</b>	<b>11 512</b>	<b>13 416</b>	<b>13 147</b>
後見開始の審判及びその取消し	472	474	569	576	613	606	575	587	582	560
保佐開始の審判・取消しなど	245	212	338	338	401	436	373	359	312	290
補助開始の審判・取消しなど	157	156	141	148	160	160	155	155	167	150
不在者の財産の管理に関する処分	98	98	119	135	128	120	129	131	138	118
失踪の宣告及びその取消し	29	29	41	37	31	37	33	33	45	42
子の氏の変更についての許可	3 010	2 995	2 897	2 910	2 821	2 819	2 890	2 896	2 797	2 793
養子をするについての許可	13	15	17	15	15	19	14	11	11	12
離縁をするについての許可(死後離縁)	67	65	59	56	29	34	34	32	30	28
特別代理人の選任(利益相反行為)	138	152	166	157	159	163	186	186	137	140
後見人等の選任	262	240	144	158	125	138	116	114	153	144
相続の承認又は放棄の期間の伸長	61	64	87	82	81	78	85	90	85	87
相続の放棄の申述の受理	2 118	2 121	2 468	2 424	2 155	2 174	2 396	2 370	2 687	2 682
相続財産管理人選任等(相続人不明)	210	216	259	284	310	306	249	254	291	280
遺言書の検認	191	193	235	235	197	198	225	224	241	240
遺言執行者の選任	19	17	27	27	33	33	36	37	36	33
遺留分の放棄についての許可	7	5	23	25	16	13	11	13	13	14
戸籍法による氏の変更についての許可	240	243	258	253	252	258	254	259	254	243
戸籍法による名の変更についての許可	126	127	114	115	129	121	110	112	111	111
就籍についての許可	1	1	-	-	2	1	1	2	-	-
戸籍の訂正についての許可	10	9	10	10	10	9	4	6	6	6
その他	2 556	2 484	2 836	2 862	3 068	3 117	3 721	3 641	5 320	5 174
<b>乙類総数</b>	<b>287</b>	<b>270</b>	<b>299</b>	<b>280</b>	<b>374</b>	<b>385</b>	<b>396</b>	<b>386</b>	<b>343</b>	<b>345</b>
夫婦の同居・協力扶助	-	-	-	-	-	-	2	1	2	2
婚姻費用の分担	37	37	29	28	42	45	39	36	48	47
子の監護者の指定その他の処分	108	105	103	91	151	166	163	151	145	149
財産の分与に関する処分	1	3	8	4	8	6	11	9	5	11
親権者の指定又は変更	30	30	41	34	46	51	43	50	37	33
扶養に関する処分	25	25	27	29	25	24	17	18	2	-
推定相続人の廃除及びその取消し	1	5	-	-	3	1	5	7	-	-
遺産の分割に関する処分	37	27	37	42	49	38	48	53	44	39
その他	48	38	54	52	50	54	68	61	60	64

注) 甲類とは、専ら審判の対象となり、乙類とは、審判と調停の双方の対象となる事件である。

資料：岡山家庭裁判所

# 23 災害及び事故

## 194 火災発生件数及び損害額

年 月	出 火 件 数						焼 損 棟 数					焼 損 面 積		
	総 数	建物	林野	車両	船舶	その他	総数	全焼	半焼	部分焼	ぼや	建 物		林野
												床面積	表面積	
平成21年	件	件	件	件	件	件	棟	棟	棟	棟	棟	m <sup>2</sup>	m <sup>2</sup>	a
21	943	495	125	104	2	217	766	239	70	263	194	36 510	1 865	8 468
22	806	452	85	87	1	181	741	257	65	205	214	31 562	2 705	1 520
23	763	405	102	87	2	167	625	179	65	199	182	24 234	1 595	8 731
24	680	402	43	82	1	152	624	187	49	199	189	30 071	1 359	1 854
25	755	373	85	77	3	217	580	180	33	193	174	21 533	2 520	3 533
25年1月	53	28	7	6	-	12	36	12	1	13	10	1 199	236	90
2	71	42	3	6	-	20	65	22	2	25	16	3 180	140	26
3	93	41	21	7	-	24	85	30	7	26	22	2 999	228	751
4	78	40	12	4	-	22	69	19	5	27	18	3 011	319	1 969
5	93	33	18	9	-	33	51	18	6	13	14	2 104	70	403
6	72	25	9	6	-	32	35	8	2	10	15	1 014	66	91
7	56	38	1	7	-	10	56	16	2	20	18	1 348	1 168	-
8	60	19	6	9	1	25	23	3	1	6	13	538	16	19
9	56	33	5	5	1	12	50	19	2	17	12	2 008	162	161
10	43	19	-	11	1	12	35	9	2	18	6	1 223	55	-
11	34	24	-	5	-	5	31	6	2	9	14	573	25	-
12	46	31	3	2	-	10	44	18	1	9	16	2 336	35	23

年 月	り 災 世 帯				り災人員	死者	負傷者	損 害 額							
	総数	全損	半損	小損				総 数	建 物 火 災		林野火災	車両火災	船舶火災	その他火災	爆 発
									建 物	収 容 物					
平成21年	世帯	世帯	世帯	世帯	人	人	人	千円	千円	千円	千円	千円	千円	千円	千円
21	483	144	30	309	1 134	46	153	2 571 336	1 505 487	999 641	2 148	34 712	7 064	21 543	741
22	427	138	38	251	1 085	39	134	2 835 519	1 338 424	1 395 114	2 096	91 171	69	5 761	2 884
23	358	104	33	221	860	48	140	1 584 951	863 761	567 010	13 648	71 375	10 081	53 184	5 892
24	343	100	19	224	821	27	100	2 005 951	1 238 924	686 209	485	49 560	144	24 283	6 346
25	350	107	21	222	829	36	114	1 153 645	704 065	336 466	2 646	83 664	4 405	22 293	106
25年1月	20	4	1	15	50	4	11	87 693	24 271	31 947	-	30 597	-	878	-
2	38	18	1	19	82	8	16	161 765	93 923	63 225	-	4 304	-	307	6
3	62	16	4	42	139	5	10	160 376	83 364	61 642	764	2 509	-	12 097	-
4	49	18	7	24	115	2	17	145 036	80 689	58 665	1 000	3 959	-	723	-
5	17	4	2	11	47	1	8	130 190	88 067	38 000	580	1 576	-	1 967	-
6	23	10	-	13	57	2	4	50 370	43 679	4 225	7	1 477	-	982	-
7	26	6	1	19	53	1	10	150 571	94 596	23 389	295	31 671	-	620	-
8	16	3	1	12	36	-	7	38 712	29 008	2 465	-	3 156	2 848	1 135	100
9	32	12	1	19	79	4	13	90 934	64 689	22 294	-	1 120	1 252	1 579	-
10	26	5	2	19	53	5	8	36 499	25 481	7 549	-	1 267	305	1 897	-
11	14	1	1	12	38	1	1	21 619	14 284	5 728	-	1 542	-	65	-
12	27	10	-	17	80	3	9	79 880	62 014	17 337	-	486	-	43	-



# 195 出火原因、月別出火件数

(単位 件)

年次	総数	出火原因											
		たばこ	たき火	火遊び	こんろ	放火・ 放火の 疑い	風呂 かまど	ストーブ	マッチ・ ライター	煙突・ 煙道	電灯・ 電話等 の配線	その他	不明・ 調査中
平成21年	943	78	110	37	72	184	6	18	22	3	30	284	99
22	806	70	105	33	59	104	7	30	23	3	11	264	97
23	763	72	91	24	59	95	2	28	18	1	17	256	100
24	680	54	74	20	45	90	6	28	7	6	20	248	82
25	755	45	111	36	36	103	11	25	18	5	13	276	76
<b>火災種類別</b>													
建物	373	27	20	9	35	51	11	25	3	5	11	124	52
林野	85	3	38	5	-	7	-	-	5	-	-	25	2
車両	77	2	5	-	1	9	-	-	1	-	-	48	11
船舶	3	-	-	-	-	-	-	-	-	-	-	1	2
その他	217	13	48	22	-	36	-	-	9	-	2	78	9
<b>月別</b>													
25年1月	53	7	9	1	3	7	2	4	-	1	2	12	5
2	71	4	9	4	4	8	2	8	1	-	1	23	7
3	93	3	22	2	1	7	4	2	5	1	-	36	10
4	78	6	7	3	-	20	2	2	3	-	1	23	11
5	93	2	21	1	-	13	-	-	5	-	1	41	9
6	72	7	17	1	3	13	-	-	-	-	2	24	5
7	56	3	5	1	5	8	-	1	-	-	3	26	4
8	60	3	5	11	5	4	-	-	1	-	-	23	8
9	56	3	10	2	4	9	-	-	1	-	1	19	7
10	43	3	3	3	5	5	-	-	2	1	1	15	5
11	34	1	1	-	5	4	-	3	-	2	-	17	1
12	46	3	2	7	1	5	1	5	-	-	1	17	4

資料：県消防保安課

## 196 産業別労働災害死傷者数

(単位 人)

年 次 区 分	総 数	製 造 工 業									
		総 数	金属工業	機械器具 工 業	化学工業	窯業およ び土石業	繊維工業	木材および 木製品工業	食料品 工 業	印刷およ び製本業	電気ガス 水 道 業
総 数											
平成 21 年	1 819	515	117	74	39	25	24	31	141	11	-
22	1 893	543	115	82	52	38	20	26	140	6	2
23	1 966	578	126	99	56	28	21	37	148	8	-
24	2 023	576	127	101	49	44	21	44	124	4	1
25	1 968	544	100	83	47	43	23	40	141	6	1
死 亡 者											
平成 21 年	19	4	2	-	-	-	-	2	-	-	-
22	18	5	2	2	-	-	-	-	-	-	-
23	17	4	3	1	-	-	-	-	-	-	-
24	33	7	3	1	-	2	-	-	1	-	-
25	35	6	3	2	-	-	-	-	-	-	-
傷 病 者											
平成 21 年	1 800	511	115	74	39	25	24	29	141	11	-
22	1 875	538	113	80	52	38	20	26	140	6	2
23	1 949	574	123	98	56	28	21	37	148	8	-
24	1 990	569	124	100	49	42	21	44	123	4	1
25	1 933	538	97	81	47	43	23	40	141	6	1

年 次 区 分	つづき その他の 工 業	鉱 業	建設業	運 輸 交 通 業			貨 物 取 扱 業			林 業	その他 事 業
				総 数	道路貨物 運 送 業	左記以外	総 数	陸上貨物	港湾荷役		
総 数											
平成 21 年	53	6	254	254	223	31	19	17	2	64	707
22	62	4	279	241	215	26	22	14	8	63	741
23	55	7	278	290	262	28	12	8	4	79	722
24	61	6	285	311	271	40	9	6	3	62	774
25	60	10	296	312	270	42	13	12	1	48	745
死 亡 者											
平成 21 年	-	-	8	3	3	-	-	-	-	1	3
22	1	-	6	3	3	-	1	1	-	-	3
23	-	-	7	2	2	-	2	-	2	-	2
24	-	-	12	3	3	-	-	-	-	2	9
25	1	-	11	6	5	1	-	-	-	-	12
傷 病 者											
平成 21 年	53	6	246	251	220	31	19	17	2	63	704
22	61	4	273	238	212	26	21	13	8	63	738
23	55	7	271	288	260	28	10	8	2	79	720
24	61	6	273	308	268	40	9	6	3	60	765
25	59	10	285	306	265	41	13	12	1	48	733

資料：岡山労働局

注) 1 県下全ての事業所を対象とし、労働安全衛生規則第97条により提出のあった労働死傷病報告を集計したものである。

2 休業4日以上の死傷者数である。

### 197 交通事故発生件数及び死傷者数

(単位 件、人)

年次区	総数	四輪車			二輪車			その他の車両	自転車	歩行者	
		乗用車	貨物車	計	自動二輪	原付	計				
<b>件数</b>											
平成	21年	17 161	12 726	2 959	15 685	309	521	830	144	443	59
	22	16 821	12 476	2 885	15 361	259	570	829	140	437	54
	23	16 197	12 059	2 788	14 847	277	472	749	141	416	44
	24	15 021	11 309	2 492	13 801	258	400	658	122	404	36
	25	14 182	10 737	2 293	13 030	244	348	592	140	374	46
<b>死者</b>											
平成	21年	107	27	8	35	6	8	14	1	22	35
	22	109	22	19	41	7	10	17	-	8	43
	23	106	28	14	42	9	7	16	1	14	33
	24	112	30	10	40	11	8	19	-	14	39
	25	107	20	13	33	7	5	12	1	24	37
<b>傷者</b>											
平成	21年	21 715	12 857	2 117	14 974	906	1 560	2 466	17	3 475	783
	22	21 221	12 680	2 030	14 710	788	1 535	2 323	13	3 317	858
	23	20 324	12 364	1 952	14 316	761	1 422	2 183	13	2 989	823
	24	18 699	11 482	1 840	13 322	740	1 127	1 867	19	2 738	753
	25	17 292	10 527	1 708	12 235	688	997	1 685	19	2 505	848

注) 件数は第1当事者(責任度合の大きいもの)の種別毎に計上

資料: 県警本部交通企画課

死傷者数は、死傷者自身の種別毎に計上

### 198 交通事故による子ども、高齢者(65歳以上)の死傷者数

(単位 人)

年次区	こども				高齢者 (65歳以上)	
	幼児	小学生	中学生	計		
<b>死傷者</b>						
平成	21年	366	694	529	1 589	3 002
	22	343	595	473	1 411	3 048
	23	335	589	469	1 393	2 838
	24	273	504	417	1 194	2 698
	25	234	405	396	1 035	2 571
<b>(内) 死者</b>						
平成	21年	-	3	-	3	60
	22	1	1	1	3	57
	23	1	1	1	3	47
	24	1	-	1	2	55
	25	-	2	-	2	58

資料: 県警本部交通企画課

## 199 市町村別災害及び事故

市 町 村	火 災 (平成 25 年)										
	出 火 件 数			り災人員	死 傷 者 数		損 害 額	焼 損 面 積			
	総 数	うち 建 物	うち 林 野		総 数	うち 死 者		建 物 床面積	建 物 表面積	林 野	
件	件	件	人	人	人	千円	m <sup>2</sup>	m <sup>2</sup>	a		
県 計	755	373	85	829	150	36	1 153 645	21 533	2 520	3 533	
市 計	684	326	73	746	133	34	948 578	18 115	2 251	3 401	
郡 計	71	47	12	83	17	2	205 067	3 418	269	132	
岡 山 市	214	102	10	248	40	11	305 514	4 007	491	74	
北 区	…	…	…	…	…	…	…	…	…	…	
中 区	…	…	…	…	…	…	…	…	…	…	
東 区	…	…	…	…	…	…	…	…	…	…	
南 区	…	…	…	…	…	…	…	…	…	…	
倉 敷 市	121	78	4	179	35	8	160 724	4 051	352	1 777	
津 山 市	43	26	2	66	8	—	120 845	2 363	140	404	
玉 野 市	38	10	4	20	2	2	9 985	293	1	6	
笠 岡 市	25	15	1	43	4	3	60 160	1 280	122	155	
井 原 市	20	9	7	15	3	—	38 588	947	8	54	
総 社 市	26	12	5	26	8	—	3 482	110	34	30	
高 梁 市	25	4	13	3	3	1	5 856	203	8	149	
新 見 市	26	11	8	27	5	1	26 837	1 036	25	546	
備 前 市	16	10	1	14	3	—	4 250	146	8	—	
瀬 戸 内 市	21	11	3	14	10	6	26 331	737	3	33	
赤 磐 市	33	9	3	22	3	—	10 343	783	4	—	
真 庭 市	37	12	6	36	6	2	63 578	1 018	—	95	
美 作 市	25	10	2	20	—	—	98 580	504	995	16	
浅 口 市	14	7	4	13	3	—	13 505	637	60	62	
和 気 郡											
和 気 町	6	4	1	12	—	—	6 195	55	—	7	
都 窪 郡											
早 島 町	1	1	—	—	—	—	11	—	5	—	
浅 口 郡											
里 庄 町	4	1	1	—	—	—	260	17	—	10	
小 田 郡											
矢 掛 町	15	8	2	22	2	1	19 376	533	83	7	
真 庭 郡											
新 庄 村	1	1	—	—	—	—	6 218	—	—	—	
苦 田 郡											
鏡 野 町	6	6	—	8	—	—	30 287	51	9	—	
勝 田 郡											
勝 央 町	6	4	1	9	1	—	15 154	67	—	1	
奈 義 町	1	1	—	—	—	—	5 577	90	—	—	
英 田 郡											
西 粟 倉 村	2	—	1	—	—	—	526	—	—	20	
久 米 郡											
久米南町	3	2	1	—	1	—	1 320	—	70	30	
美 咲 町	15	11	2	23	8	1	99 951	1 416	99	25	
加 賀 郡											
吉備中央町	11	8	3	9	5	—	20 192	1 189	3	32	

注) 高速道・指定自専道の事故は除く。

消防団員及び消防団消防ポンプ自動車等現有数(25.4.1)				交 通 事 故 ( 平 成 25 年 )					市 町 村
団 員	消防ポン プ自動車	積 載 車	小型動力 ポンプ	発 生 状 況			事故による住民被害		
				件 数	死 者	傷 者	死 者	傷 者	
人	台	台	台	件	人	人	人	人	
28 725	275	1 167	344	14 068	102	17 107	97	16 485	県 計
23 371	231	946	288	13 509	99	16 404	93	15 755	市 計
5 354	44	221	56	559	3	703	4	730	郡 計
4 640	53	110	3	6 591	33	8 038	27	7 302	岡 山 市
...	...	...	...	3 016	16	3 608	13	2 818	北 区
...	...	...	...	1 094	2	1 331	2	1 531	中 区
...	...	...	...	790	8	1 013	6	1 075	東 区
...	...	...	...	1 691	7	2 086	6	1 878	南 区
1 993	46	49	13	3 717	24	4 469	26	4 392	倉 敷 市
2 186	19	95	47	656	2	811	3	744	津 山 市
570	4	14	2	319	1	386	2	517	玉 野 市
955	19	30	34	276	5	314	4	232	笠 岡 市
1 356	9	63	10	193	5	227	6	217	井 原 市
995	1	39	47	416	1	516	2	531	総 社 市
1 287	6	62	2	140	5	174	2	187	高 梁 市
1 229	5	67	17	99	2	107	2	123	新 見 市
1 059	9	45	35	140	3	167	2	218	備 前 市
490	5	27	6	189	1	256	1	318	瀬 戸 内 市
1 059	8	80	14	260	5	325	6	387	赤 磐 市
2 610	22	118	20	223	7	266	5	227	真 庭 市
2 027	20	109	35	107	4	119	3	133	美 作 市
915	5	38	3	183	1	229	2	227	浅 口 市
694	6	48	6	59	-	80	1	101	和 気 町
149	2	9	-	149	-	185	-	118	早 島 町
268	1	13	-	70	1	89	-	77	里 庄 町
610	4	17	2	61	-	75	-	79	矢 掛 町
82	2	6	2	6	-	6	-	3	新 庄 村
880	2	41	39	33	-	45	-	60	鏡 野 町
385	4	6	-	63	1	74	-	69	勝 央 町
358	3	16	1	13	-	16	-	39	奈 義 町
127	2	12	-	2	-	2	-	5	西 栗 倉 村
259	3	10	-	27	-	42	-	30	久 米 南 町
902	9	26	6	56	1	64	2	94	美 咲 町
640	6	17	-	20	-	25	1	55	吉 備 中 央 町

資料：県消防保安課、県警本部交通企画課

## 200 消防職員及び消防ポンプ自動車等現有数

平成25年4月1日現在

市町村名・組合名		消防職員	消防ポンプ 自 動 車	はしご車	化 学 車	小型動力 ポ ン プ	救 急 車
		人	台	台	台	台	台
県	計	2 376	133	17	18	60	116
市 町 村	計	1 857	99	12	14	48	87
岡 山 市		698	29	4	2	32	25
	北 区	…	…	…	…	…	…
	中 区	…	…	…	…	…	…
	東 区	…	…	…	…	…	…
	南 区	…	…	…	…	…	…
倉 敷 市		464	25	4	5	—	19
玉 野 市		128	8	1	1	13	6
総 社 市		104	6	1	1	—	6
高 梁 市		67	3	1	1	2	4
新 見 市		82	7	—	1	—	7
瀬 戸 内 市		69	5	1	1	1	4
赤 磐 市		84	6	—	1	—	5
真 庭 市		98	7	—	—	—	6
美 作 市		63	3	—	1	—	5
組 合 計		519	34	5	4	12	29
津山圏域消防組合		212	14	2	2	—	13
笠岡地区消防組合		125	8	1	1	7	6
井原地区消防組合		89	7	1	—	5	5
東備消防組合		93	5	1	1	—	5

注) 複数市町村を管轄する市町村・組合

岡 山 市	…	岡山市	吉備中央町
倉 敷 市	…	倉敷市	浅口市 (旧金光町分) 早島町
真 庭 市	…	真庭市	新庄村
美 作 市	…	美作市	西粟倉村
津山圏域	…	津山市	鏡野町 勝央町 奈義町 美咲町 久米南町
笠岡地区	…	笠岡市	浅口市 (旧金光町を除く) 里庄町
井原地区	…	井原市	矢掛町
東 備	…	備前市	和気町

資料：県消防保安課

# 付 録

## 1 岡山県の沿革

本県は、古代から吉備の国といわれ、近畿、北九州の古代文化圏の中間に位置して、いわゆる吉備文化が繁栄した地である。そのことは、特に縄文・弥生時代の土器などの出土品や遺構、古墳時代の多数の巨大な古墳の存在など考古学上立証されている。また、古文獻にも、神武天皇の東征の途上吉備の高島に3年間駐留されたとか、崇神天皇の時代に四道将軍として吉備津彦命を派遣されたなどの古事が見える。

大化の改新のあと、吉備の国は備前、備中、備後の3国に分国され、さらに和銅6年(713)に備前の北部6郡を割いて美作国が置かれ、律令体制のもとに諸制度が整い、産業、文化もしだいに発展した。室町時代末期からは兵乱が相次いで起り、群雄割拠して覇を争ったが、天正5年(1577)には宇喜多直家が備前・美作一帯を制覇し、備中は毛利氏が支配した。慶長5年(1600)の関ヶ原合戦で宇喜多氏は敗亡し、代って小早川氏が備前・美作に入封したが、2カ年で断絶したので、備前には池田氏、美作には森氏が入封した。

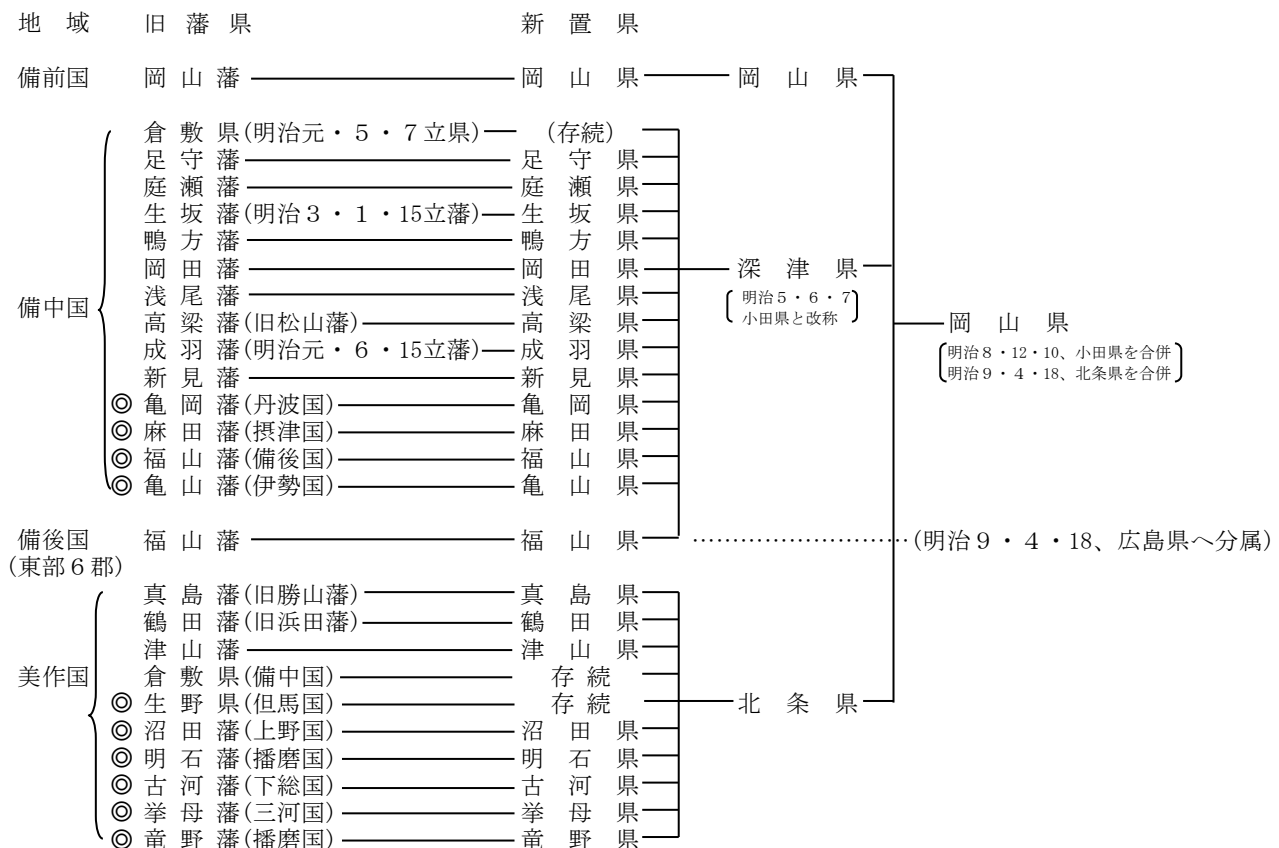
江戸時代には、備前一円は終始池田氏が領したが、備中、美作は細分されて、その末期においては、備中には、板倉氏の松山藩(高梁)をはじめ足守、庭瀬、鴨方、岡田、浅尾、新見の諸藩があり、ほかに幕府直轄地(天領)や亀岡、麻田、福山、亀山の諸藩の飛び領地があり、美作には、松平氏の津山藩をはじめ真島(勝山)藩、浜田(鶴田)藩があり、ほかに幕府直轄地や沼田、明石、古河、挙母、竜野の諸藩の飛び領地があつて、入りまじった形になっていた。

明治維新後の明治4年(1871)7月の廃藩置県で、これらの多数の藩はすべて県となったが、同年11月の諸県統合により、改めて備前一円は岡山県、備中一円と備後の東部6郡(旧福山県)は深津県(のち小田県と改称)、美作一円は北条県となった。さらに、明治8年に小田県、同9年に北条県が岡山県に合併となり、同時に備後の東部6郡は広島県へ分属となり、現在の県域となった。

昭和26年頃から町村合併が盛んとなり、昭和28年「町村合併促進法」の施行も契機となって、昭和27年11月現在7市75町247村であったのが、昭和50年5月1日現在10市56町12村となった。また、平成11年「合併特例法」の一部改正が行われたことから、さらに合併が進み、平成19年4月1日現在15市10町2村になった。

### 諸 県 統 合 系 譜

明治4年7月14日廃藩置県



注) 1 生坂・鴨方県は、元岡山藩の支藩であった関係から、一時岡山県に編入されたことがある(明治4年11月～同5年6月5日の間)。  
 2 ◎は、本地を他県に有し、飛地があつたものを示す。

## 明治維新以降沿革編年記事

- 慶応3年  
10月14日 徳川慶喜大政を奉還す。
- 慶応4年  
明治元年  
1月3日 鳥羽伏見の変起る。  
1月7日 備中松山、板倉伊賀守、備中帯江戸川伊豆賊徒に随い官位を止められる。  
" 備中松山、板倉伊賀守、慶喜に同意し反逆したるを以て悉く屋敷を召上げられ残兵追放仰出たる。  
" 備前国主池田茂政勅令を奉じ備中松山を討つ。茂政の長臣伊木若狭翌2年8月23日迄 兵士と共に松山に留り鎮撫す。  
1月11日 備中倉敷陣屋並支所共勅令を以て没収仰出され一時備前藩に預けられる。  
" 徳川領分没収に付備中国川辺川以西備後国福山境迄安芸藩に預けられる。  
2月23日 備中倉敷役所を備前郡方役所と改称す。  
5月16日 備中倉敷に倉敷県を置く。  
5月23日 山内土佐守をして讃岐の内倉敷支取地を、池田備前守をして倉敷支配地を、浅野安芸守をして倉敷支配地を倉敷県に交割せしむ。
- 5月24日 1万石以下の領地並寺院共最寄府県に於て支配せしむ。  
" 備中一橋茂栄を藩屏に列す。  
5月26日 備中高梁板倉伊賀守安中藩に拘禁せらる。  
6月14日 讃岐の内塩飽諸島を倉敷県に属せしむ。  
6月15日 備中成羽山崎主税助を藩屏に列す。  
6月29日 三浦玄蕃頭取締作州御領を倉敷県に属せしむ。
- 7月17日 讃岐国那珂郡4ヵ村を倉敷県へ取締命ぜらる。
- 8月27日 明治天皇即位。  
10月15日 備中小坂部水谷弥之助知行所を倉敷県へ支配命ぜらる。
- 明治2年  
2月24日 津山藩主松平慶倫版籍奉還上表  
2月30日 備前藩主池田章政版籍奉還上表  
3月1日 鴨方藩主池田政保版籍奉還上表  
" 庭瀬藩主板倉勝弘版籍奉還上表  
3月5日 足守藩主木下利恭版籍奉還上表  
" 真島藩主三浦閑次版籍奉還上表  
" 岡田藩主伊東長吉版籍奉還上表  
4月4日 新見藩主関長克版籍奉還上表  
4月7日 浅尾藩主蒔田広孝版籍奉還上表  
6月17日 版籍奉還の請願を御聴許  
6月24日 版籍奉還を請わざる鶴田藩主松平武聡に版籍奉還を命ぜらる。  
8月10日 生野県御取建  
10月27日 備中松山を改めて高梁となし松山藩主板倉勝静の封5万石の内3万石を削り勝強に2万石を賜う。
- 明治3年  
1月22日 生坂藩を建つ。  
3月 備中国各県を除く外采知を倉敷県に属せしむ。
- 明治4年  
1月5日 社寺現在の境内を除くの外一般上地せしめらる。  
6月12日 浅尾藩管轄備中宝福寺領上原村元証文地上地被仰付自今備前藩において管轄す。  
7月14日 廃藩置県。藩知事廃職となり、廃藩の大参事以下是迄の通り事務取扱をなす。  
11月2日 新置の県知事を県令と改む。  
11月15日 深津県を笠岡に置き備中11郡備後6郡を併せ管す。北条県を津山に置き美作一円及び讃岐国小豆島の内を管す。岡山県金山寺朱印地を併せ管轄す。
- 11月15日 北条県をして元津山県管轄讃岐国小豆島の内香川県へ管轄仰付られしを以て引渡をなす。
- 11月27日 深津県管轄備中国の内元岡山県管轄地を当分岡山県に属せしむ。深津県をして其管轄内元岡山県管轄地を岡山県に交割せしむ。  
12月3日 深津県管轄内元生坂県元鴨方県管轄地を当分岡山県に属せしむ。  
深津県をして其管轄内元生坂県元鴨方県管轄地を当分岡山県に交割せしむ。
- 明治5年  
4月30日 深津県支庁を上房郡高梁に置く。  
6月5日 岡山県をして当分管轄地元岡山県元生坂県元鴨方県管轄地を交割して再び深津県に属せしむ。  
6月7日 深津県を小田県に改称す。  
明治8年  
12月10日 小田県を廃し岡山県に合併し笠岡に支庁を置く。
- 明治9年  
4月18日 北条県を廃し岡山県に合併し岡山県管轄備後6郡を広島県に合併す。此に於て岡山県は 備前8郡、備中11郡、美作12郡の計31郡を管轄す。  
6月5日 笠岡支庁を廃す。
- 明治11年  
9月29日 従前の区画を廃止して郡区町村編制施行し、郡役所の位置を定め郡長を置く。郡31。  
10月1日 上道郡役所位置藤井村を円山村に改称。  
10月18日 上道郡役所位置河辺村を岡田村に、吉野郡役所位置下庄村を下町に改称。
- 明治16年  
6月25日 御野郡役所位置を同郡下出石村に移転。  
7月24日 邑久郡役所位置を同郡北島村に移転。  
12月25日 後月郡役所位置を同郡西江原村に移転。
- 明治22年  
6月1日 市町村制施行。市町村の区域名称並市役所町村役場位置を定む。
- 明治27年  
4月1日 赤坂、磐梨、邑久、上道、都宇、窪屋。上房、川上。阿賀、哲多。真島、大庭。西々条、西北条、東南条、東北条、勝南、勝北、英田、吉野。久米南条、久米北条 郡を合併一郡役所を設置す。
- 明治29年  
4月1日 吉野郡（今の英田郡）を割きて兵庫県に属せしむ。
- 明治33年  
3月21日 和気郡および後月郡役所位置変更。  
4月1日 郡制を実施し郡域を変更して、県下に19郡役所を設置す。  
御津（御野、津高） 赤磐（赤坂、磐梨）  
和気（和気） 邑久（邑久）  
上道（上道） 児島（児島）  
都窪（都宇、窪屋） 浅口（浅口）  
小田（小田） 後月（後月）  
吉備（賀陽、下道） 上房（上房）  
川上（川上） 阿哲（阿賀、哲多）  
真庭（真島、大庭）  
苫田（西々条、西北条、東南条、東北条）  
勝田（勝南、勝北） 英田（吉野、英田）  
久米（久米南条、久米北条）とす。
- 明治34年  
11月 和気郡郡役所位置変更。
- 明治37年  
3月4日 御津郡役所位置移転。
- 大正13年  
4月1日 郡制を廃止す。
- 大正15年  
7月1日 岡山県下郡役所を廃止す。  
" 阿哲郡新見町に阿哲支庁を置く。



昭和7年				昭和36年	
3月31日	阿哲支庁を廃止す。			4月1日	11土木事務所を設置する。
昭和17年					岡山土木事務所
7月1日	県下に16の地方事務所を設置す。				和気 "
	御津(岡山市)				玉野 "
	赤磐(赤穂郡瀬戸町)				倉敷 "
	和気(赤磐郡和気町)				笠岡 "
	邑久、上道(上道郡西大寺町)				高梁 "
	児島(玉野市)				新見 "
	都窪、浅口(倉敷市)				勝山 "
	小田、後月(小田郡笠岡町)				津山 "
	吉備(吉備郡総社町)				美作 "
	上房(上房郡高梁町)				福渡 " 42. 1. 15建部土木事務所に改称
	川上(川上郡成羽町)			昭和49年	
	阿哲(阿哲郡新見町)			7月10日	県税事務所、福祉事務所、農林事務所、土木事務所を統合して9地方振興局を設置する。
	真庭(真庭郡勝山町)				岡山地方振興局
	苫田(津山市)				東備 "
	勝田(勝田郡勝間田町)				倉敷 "
	英田(英田郡林野町)				井笠 "
	久米(久米郡加美町)				高梁 "
昭和28年					阿新 "
5月1日	16地方事務所、10地方事務所、1支所、1分室に統合す。				真庭 "
	岡山(岡山市)和気支所(和気町)				津山 "
	邑久、上道税務分室(西大寺市)				勝英 "
	玉野(玉野市)児島税務分室(児島市)			平成17年	
	倉敷(倉敷市)			4月1日	地方振興局を廃して、3県民局、6支局を設置する。
	笠岡(笠岡市)				備前県民局
	総社(総社市)				備中 "
	高梁(高梁市)				美作 "
	新見(新見市)				東備支局
	勝山(真庭郡勝山町)				井笠 "
	津山(津山市)				高梁 "
	美作(英田郡美作町)				新見 "
昭和30年					真庭 "
2月1日	7地方事務所、2支所、1出張所、1分室に統合す。				勝英 "
	岡山(岡山市)			平成21年	
	倉敷(倉敷市)笠岡支所(笠岡市)玉野			4月1日	支局を廃して、6地域事務所を設置する。
	税務出張所(玉野市)玉野山林分室(玉野市)				東備地域事務所
	高梁(高梁市)				井笠 "
	新見(新見市)				高梁 "
	勝山(真庭郡勝山町)				新見 "
	津山(津山市)				真庭 "
	美作(英田郡美作町)				勝英 "
昭和31年					
6月1日	地方事務所を廃して、県税事務所(3駐在所)7福祉事務所9農林事務所を設置する。				
	岡山県税事務所				
	和気 "				
	玉野 " (44. 3. 31廃止)				
	倉敷 "				
	笠岡 "				
	高梁 "				
	" " 新見駐在所(41. 3. 31廃止)				
	津山 "				
	" " 勝山駐在所				
	" " 美作 " (41. 3. 31廃止)				
	岡山福祉事務所	岡山農林事務所			
	和気 "	和気 "			
	倉敷 "	倉敷 "			
	高梁 "	笠岡 "			
	勝山 "	高梁 "			
	津山 "	新見 "			
	美作 "	勝山 "			
		津山 "			
		美作 "			

## 2 明治元年後の歴代知事

倉 敷 県  
 内海多次郎 明治元年5月17日知事被仰付  
 小原与市 明治元年10月14日知事被仰付  
 明治2年6月27日辞職  
 伊勢新左衛門 明治2年9月11日知事被仰付  
 明治4年11月10日辞職

版籍奉還御聴許に係り旧藩主を以て旧藩知事被仰付

池田章政 明治2年6月17日岡山藩知事被仰付  
 松平慶倫 明治2年6月17日津山藩知事被仰付  
 木下利恭 明治2年6月20日足守藩知事被仰付  
 三浦顧次 明治2年6月20日真島藩知事被仰付  
 板倉勝弘 明治2年6月20日庭瀬藩知事被仰付  
 関長克 明治2年6月20日新見藩知事被仰付  
 山崎治 明治2年6月23日成羽藩知事被仰付  
 明治4年4月12日致仕  
 山崎治敏 明治4年4月12日成羽藩知事被仰付  
 伊東長壽 明治2年6月23日岡田藩知事被仰付  
 蒔田広孝 明治2年6月24日浅尾藩知事被仰付  
 松平武聰 明治2年6月24日鶴田藩知事被仰付  
 池田政保 明治2年6月25日鴨方藩知事被仰付  
 板倉勝弼 明治2年10月27日高梁藩知事被仰付  
 池田政礼 明治3年1月21日生坂藩知事被仰付  
 明治4年7月14日廢藩置県に依り  
 藩知事一同廢官

廢藩置県により藩知事廢官大参事以下を以て県知事事務取扱被命

自明治4年7月14日  
 岡山県大参事 伊藤忠澄 至 〃 11月15日  
 知事事務取扱  
 鴨方県大参事 山羽武志 〃  
 岡田県大参事 千石安行 〃  
 足守県大参事 木下賀也男 〃  
 庭瀬県大参事 三宅澄寧 〃  
 新見県大参事 大橋敏行 〃  
 高梁県大参事 井上雅彦 〃  
 成羽県大参事 小川氏慶 〃  
 浅尾県大参事 角田久成 〃  
 生坂県大参事 三宅敏太郎 〃  
 津山県大参事 渡辺兼道 〃  
 鶴田県大参事 伊藤祐命 〃  
 真島県大参事 九津見範 〃

以上の十三県を廃し三県を置く

(明治4年11月15日)

深 津 県

〔明治5年6月7日小田県と改称〕  
 〔明治8年12月10日岡山県に合併〕

矢野光儀 明治4年11月15日任権令  
 〃 8年9月5日罷む

北 条 県

(明治9年4月18日岡山県に合併)

淵郡高照 明治4年11月15日任参事  
 〃 6年5月29日任陸軍小佐

小野六蔵 明治6年7月任参事  
 〃 8年7月19日任権令  
 〃 9年4月18日罷む

岡 山 県

新庄厚信 明治4年12月15日任参事  
 〃 6年1月15日任権令  
 〃 6年11月2日依願免本官  
 石部誠中 明治6年10月10日任参事  
 〃 8年7月19日任権令  
 〃 8年10月7日依願免本官  
 高崎五六 明治8年10月7日任県令  
 〃 17年12月27日参事院議官に転任  
 千阪高雅 明治17年12月22日任県令  
 〃 19年7月19日任知事  
 〃 27年9月19日依願免本官  
 河野忠三 明治27年9月19日任知事  
 〃 30年4月7日非職  
 〃 30年4月27日依願免本官  
 高崎親章 明治30年7月7日任知事  
 〃 33年1月19日宮城県知事に転任  
 吉原三郎 明治33年1月19日任知事  
 〃 35年2月10日内務省地方局長に転任  
 檜垣直右 明治35年2月10日任知事  
 〃 39年7月28日休職  
 〃 41年7月27日休職満期  
 寺田祐之 明治39年7月28日任知事  
 〃 41年7月20日宮城県知事に転任  
 谷口留五郎 明治41年7月20日任知事  
 〃 44年7月4日福岡県知事に転任  
 大山綱昌 明治44年7月4日任知事  
 大正2年6月1日依願免本官  
 湯浅倉平 大正2年6月1日任知事  
 〃 3年6月9日静岡県知事に転任  
 笠井信一 大正3年6月9日任知事  
 〃 8年4月18日北海道庁長官に転任  
 香川輝 大正8年4月18日任知事  
 〃 11年6月17日依願免本官  
 長延連 大正11年6月17日任知事  
 〃 12年10月25日島根県知事に転任  
 横山助成 大正12年10月25日任知事  
 〃 13年5月23日依願免本官  
 大海原重義 大正13年5月23日任知事  
 〃 14年9月16日休職  
 〃 14年9月24日依願免本官  
 佐上信一 大正14年9月16日任知事  
 昭和2年5月12日長崎県知事に転任  
 岸本正雄 昭和2年5月17日任知事  
 〃 3年5月25日広島県知事に転任  
 三辺長治 昭和3年5月25日任知事  
 〃 4年7月5日内務省土木局長に転任

香坂昌康	昭和4年7月5日任知事 " 6年1月20日愛知県知事に転任	長野士郎	昭和63年11月12日公選により知事に就任
中野邦一	昭和6年1月20日任知事 " 6年10月2日新潟県知事に転任	長野士郎	平成4年11月12日公選により知事に就任
安井英二	昭和6年10月2日任知事 " 6年12月18日内務省社会局部長に転任	石井正弘	平成8年11月12日公選により知事に就任
篠原英太郎	昭和6年12月18日任知事 " 9年8月11日愛知県知事に転任	石井正弘	平成12年11月12日公選により知事に就任
多久安信	昭和9年8月11日任知事 " 12年7月7日千葉県知事に転任	石井正弘	平成16年11月12日公選により知事に就任
伊藤武彦	昭和12年7月7日任知事 " 12年10月1日休職	石井正弘	平成20年11月12日公選により知事に就任
萱場軍蔵	昭和12年10月1日任知事 " 14年1月11日警視庁総監に転任	伊原木隆太	平成24年11月12日公選により知事に就任
本間精	昭和14年1月11日任知事 " 14年9月5日内務省警保局長に転任		
熊谷憲一	昭和14年9月5日任知事 " 15年2月26日内閣情報部長に転任		
横溝光暉	昭和15年2月26日任知事 " 17年6月10日熊本県知事に転任		
橋本清吉	昭和17年6月10日任知事 " 19年8月1日依願免本官		
小泉梧郎	昭和19年8月1日任知事 " 20年9月10日内務省警保局長に転任		
安積得也	昭和20年9月12日任知事 " 21年1月25日依願免本官		
西岡広吉	昭和21年1月25日任知事 " 21年10月4日福岡県知事に転任		
豊島章太郎	昭和21年10月4日任知事 " 22年4月16日依願免本官		
西岡広吉	昭和22年4月16日公選により知事に就任		
三木行治	昭和26年4月30日公選により知事に就任		
三木行治	昭和30年4月26日公選により知事に就任		
三木行治	昭和34年4月26日公選により知事に就任		
三木行治	昭和38年4月17日公選により知事に就任		
加藤武徳	昭和39年11月12日公選により知事に就任		
加藤武徳	昭和43年11月12日公選により知事に就任		
長野士郎	昭和47年11月12日公選により知事に就任		
長野士郎	昭和51年11月12日公選により知事に就任		
長野士郎	昭和55年11月12日公選により知事に就任		
長野士郎	昭和59年11月12日公選により知事に就任		

## 3 市町村の沿革

平成26年3月31日現在

市町村名	合併年月日等	合併関係市町村	市町村名	合併年月日等	合併関係市町村	
岡山市	明22.6.1	岡山市市制施行	玉野市	昭15.8.3	玉野市市制施行	
	昭					
	27.4.1(編)	三幡村、沖田村、操陽村、富山村、牧石村、大野村、白石村、今村、芳田村、甲浦村		28.7.1(編)	山田村	
	28.3.1(編)	高月村の一部、牧山村の一部		29.4.1(編)	荘内村	
	29.4.1(編)	財田村、幡多村、高島村、小串村、御津町の一部		30.2.1(編)	八浜町	
	44.2.18(編)	西大寺市		49.3.20(編)	東児町	
	46.1.8(編)	一宮町、津高町、高松町		昭		
	46.3.8(編)	吉備町、妹尾町、福田村		笠岡市	26.4.1(編)	笠岡町に今井村が編入合併
	46.5.1(編)	上道町、興除村、足守町		27.4.1(合)	笠岡市市制施行	
	50.5.1(編)	藤田村			笠岡町、金浦町	
	平					
	17.3.22(編)	御津町、灘崎町		28.10.1(編)	城見村、陶山村、大井村、吉田村、新山村、神島内村	
	19.1.22(編)	建部町、瀬戸町		30.4.1(編)	神島外町、白石島村、北木島町、真鍋島村、大島村の一部	
	21.4.1	政令指定都市移行		35.4.1(編)	北川村	
	倉敷市	昭3.4.1		倉敷市市制施行	井原市	昭
25.9.1(編)		粒江村	28.4.1(合)	井原市市制施行		
26.3.28(編)		菅生村、中庄村、帯江村		井原町、高屋町、西江原町、県主村、木之子村、荏原村、山野上村、青野村、大江村、稲倉村		
27.4.1(編)		豊州村の一部	平			
28.1.1(編)		西阿知町	17.3.1(編)	美星町、芳井町、		
28.6.1(編)		福田村、連島町	昭			
29.12.1(編)		藤戸町	総社市	26.4.1(編)		総社町に服部村、神在村が編入合併
42.2.1(合)		倉敷市、児島市、玉島市				
46.3.8(編)		庄村	29.3.1(編)	総社に秦村、三須村が編入合併		
47.5.1(編)		茶屋町				
平						
17.8.1(編)	船穂町、真備町					
津山市	昭4.2.11	津山市市制施行	総社市	29.3.31(合)	総社市市制施行	
	29.7.1(編)	田邑村、一宮村（一宮村と東一宮村が合体合併）、高田村、神庭村、高倉村、高野村、河辺村、大崎村、広野村、滝尾村			総社町、阿曾村、池田村、久代村、山田村、新本村、常盤村	
	平			47.4.22(編)	昭和町	
17.2.28(編)	加茂町、阿波村、勝北町、久米町	平				
			17.3.22(合)	総社市、山手村、清音村		

注) (合)は合体合併、(編)は編入合併である。

市町村名	合併年月日等	合併関係市町村	市町村名	合併年月日等	合併関係市町村
高梁市	昭 29. 5. 1 (合)	高梁市市制施行 高梁町、津川村、川面村、巨瀬村、玉川村、宇治村、松原村、高倉村、落合村	都窪郡 早島町	明29. 2. 26	
	平 16. 10. 1 (合)	高梁市、有漢町、成羽町、川上町、備中町	浅口郡 里庄町	昭 25. 6. 1	
新見市	昭 29. 6. 1 (合)	新見市市制施行 新見町、美穀村、石蟹郷村、草間村、豊永村、熊谷村、菅生村、上市町	小田郡 矢掛町	昭 29. 5. 1 (合)	矢掛町、美川村、三谷村、山田村、川面村、中川村
	30. 5. 1 (編)	千屋村		36. 1. 15 (編)	小田町
	平 17. 3. 31 (合)	新見市、大佐町、神郷町、哲多町、哲西町	真庭郡 新庄村	明5. 8. 17	
備前市	昭 46. 4. 1 (合)	備前町、三石町	苫田郡 鏡野町	昭 27. 11. 10 (合)	芳野村、大野村、小田村、中谷村、香々美南村、香々美北村
	平 17. 3. 22 (合)	備前市、日生町、吉永町		30. 1. 1 (編)	郷村
				平 17. 3. 1 (合)	富村、奥津町、上齋原村、鏡野町
瀬戸内市	平16. 11. 1	瀬戸内市市制施行 牛窓町、邑久町、長船町	勝田郡 勝央町	昭 29. 3. 31 (合)	植月村、吉野村(大字豊久田の一部を除く。)古吉野村、勝間田町、高取村
赤磐市	平17. 3. 7	赤磐市市制施行 山陽町、赤坂町、熊山町、吉井町			
真庭市	平17. 3. 31	真庭市市制施行 北房町、勝山町、落合町、湯原町、久世町、美甘村、川上村、八束村、中和村	奈義町	昭 30. 2. 1 (合)	北吉野村、豊田村、豊並村
美作市	平17. 3. 31	美作市市制施行 勝田町、大原町、東栗倉村、美作町、作東町、英田町	英田郡 西粟倉村	明22. 6. 1	
			久米郡 久米南町	昭 29. 4. 1 (合)	弓削町、誕生寺村、竜山村、神目村
浅口市	平18. 3. 21	浅口市市制施行 金光町、鴨方町、寄島町	美咲町	平 17. 3. 22 (合)	中央町、旭町、柵原町
和気郡 和気町	昭 28. 4. 1 (合)	藤野村、本荘町、和気町、日笠村、石生村	加賀郡 吉備中央町	平 16. 10. 1 (合)	加茂川町、賀陽町
	平 18. 3. 1 (合)	佐伯町、和気町			















---

---

平成 25 年 岡山県統計年報

平成 27 年 3 月発行

編  
発

集  
行

岡山県総合政策局統計分析課

〒700-8570

岡山市北区内山下 2 丁目 4 番 6 号

☎ 086-226-7258 (直通)

---

---

<http://www.pref.okayama.jp/soshiki/15/>