

科学オリンピックへの道オープン 問題 A

2011年11月20日（日）

10:20～11:10（50分）

問題にチャレンジする前に次の<注意事項>と<科学的な指数表記>をよく読んでください。
問題は、第1問から第4問で構成されています。どの問題から取り組んでも結構です。

<注意事項>

1. 開始の合図があるまで、問題冊子（全10ページ）を開けてはいけません。
2. 電卓を使用することはできません。携帯電話などを時計として使用することもできません。携帯電話などの電源は切って、しまっておきなさい。
3. すべての解答は、解答用紙に記入しなさい。解答用紙に、必ずチャレンジ番号と氏名を記入しなさい。
4. 気分が悪くなったときやトイレに行きたくなったとき、または質問がある場合は手をあげて監督者に知らせなさい。
5. 終了の合図があったら、ただちに解答用紙のチャレンジ番号と氏名を確認の上、監督者の指示を待ちなさい。
6. 問題冊子は持ち帰りなさい。

<科学的な指数表記>

大きい数や小さい数を扱うときには、指数を利用することが多い。

$$\text{地球から太陽までの距離} = 1.5 \times 10^{11} \text{ m}, \quad \text{電子の質量} = 9.1 \times 10^{-31} \text{ kg}$$

のように、 $A \times 10^n$ （ $1 \leq A < 10$ ）の形で一般的には表す。

このように記述することで、大きな数や小さな数を簡潔に表現でき、便利である。

【例】

第1問 **A** (問1), **B** (問2, 問3), **C** (問4), **D** (問5, 問6), **E** (問7) に答えなさい。

A 十分に高い場所から物体**A**を自由落下させ、その1秒後に同じ高さから物体**B**を自由落下させる。

問1 このとき、物体**A**と**B**の間の距離はどのように変化するか、正しいものを、次の①～③の中から1つ選びなさい。ただし、空気の抵抗は無視できるものとする。 **1**

- ① 物体**A**と**B**は一定の距離を保ったまま落下する。
- ② 物体**A**と**B**の距離は徐々に広がっていく。
- ③ 物体**B**が**A**に追いついていき、ある時間が経過すると**B**は**A**を追い越す。

B 図1のように、小物体を初速度 v_0 で鉛直上向きに投げ上げた。このとき、投げ上げた場所から最高点までの高さを h 、投げてから最高点に達するまでの時間を t とする。

次に、先ほどと同じ小物体を図2のように、摩擦のない斜面上において初速度 v_0 で斜面上方へ運動させた。このとき、運動をはじめた場所から最高点までの高さを h' 、運動をはじめてから最高点に達するまでの時間を t' とする。ただし、空気抵抗は無視できるものとする。

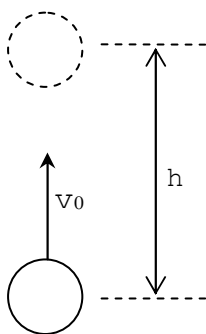


図1

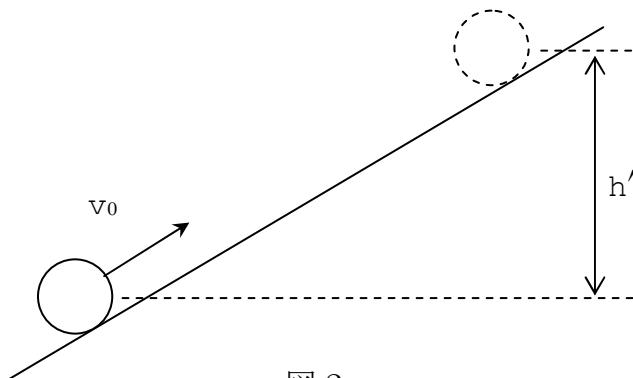


図2

問2 h と h' の大小関係を表している式として適するものを、次の①～③の中から1つ選びなさい。 **2**

- ① $h=h'$ ② $h>h'$ ③ $h<h'$

問3 t と t' の大小関係を表している式として適するものを、次の①～③の中から1つ選びなさい。 3

- ① $t=t'$ ② $t>t'$ ③ $t<t'$

C 図3のように天井、壁、床が同じ鉄板でできた部屋があり、全く同じ3つの磁石1, 2, 3が、それぞれの位置に静止している。磁石にはたらく重力の大きさ、磁石と面の間にはたらく磁力の大きさは、どの場合も等しく、お互いの磁石は十分離れていて、影響を及ぼしあわないものとする。

ただし、面の状態はどの場所も同じで、面からはたらく最大摩擦力（面に沿う方向に物体を動かそうとするとき、動き出す直前の摩擦力）の大きさは $f_0 = \mu N$ で表される。ここで、 N は垂直抗力、 μ は静止摩擦係数で $\mu < 1$ とする。

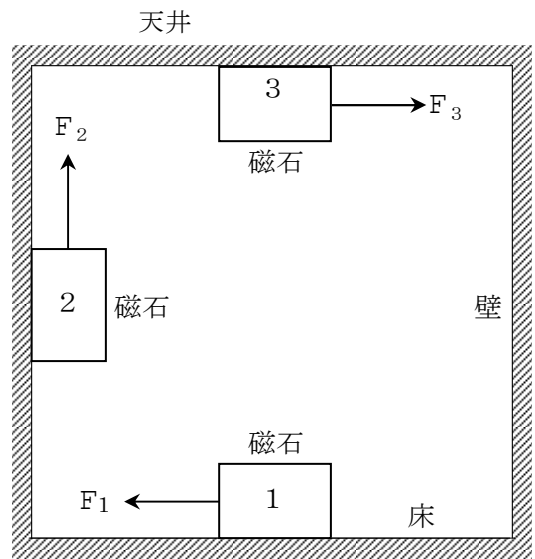


図3

問4 いま図3のように、磁石1, 2, 3を、それぞれ面に沿う矢印の向きに手で引き動かそうとする。動き出す直前に手が磁石に加えた力の大きさを F_1 , F_2 , F_3 とする。 F_1 , F_2 , F_3 の大小関係を示すものを、次の①～⑥の中から1つ選びなさい。

4

- ① $F_1 > F_2 > F_3$ ② $F_1 > F_3 > F_2$ ③ $F_2 > F_1 > F_3$
 ④ $F_2 > F_3 > F_1$ ⑤ $F_3 > F_1 > F_2$ ⑥ $F_3 > F_2 > F_1$

D 豆腐が水の入った容器に入れている理由の1つとして、水の浮力により豆腐自身の重さで形が崩れないようにしていることが考えられる。浮力とは、物体を浮き上がらせる向きにはたらく力であり、物体の体積と同じ体積の水にはたらく重力と同じ大きさである。

ここで、一辺 6.0cm の立方体の豆腐にはたらく力を考えてみよう。この豆腐の質量は 260g、密度はおよそ 1.2g/cm^3 であるとする。以下の各問いに答えなさい。ただし、質量 100g の物体にはたらく重力の大きさはおよそ 1.0N とし、水の密度は 1.0g/cm^3 とする。

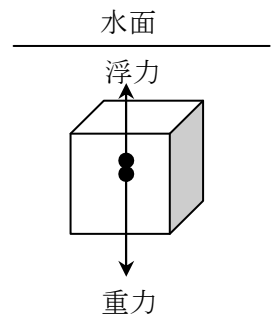


図 4

問 5 この豆腐が水から受けている浮力の大きさはいくらか、次の①～⑤の中から1つ選びなさい。 5

- ① 2.2N ② 2.6N ③ 3.2N ④ 3.6N ⑤ 5.3N

問 6 空気中で豆腐を手で支える場合に必要な力は、水中で支える場合に必要な力の何倍か、次の①～⑤の中から1つ選びなさい。 6

- ① 2倍 ② 4倍 ③ 6倍 ④ 8倍 ⑤ 12倍

E 日本の宇宙航空研究開発機構 (JAXA) のロケット発射基地である種子島宇宙センターは鹿児島県にある。アメリカ航空宇宙局 (NASA) のジョン・F. ケネディ宇宙センターはフロリダ州にある。このように各国のロケット発射基地は赤道に近い場所に設けられていることが多い。

これは、地球は自転しており、回転半径の大きな赤道付近が、自転による運動エネルギーを最大限利用できるからである。

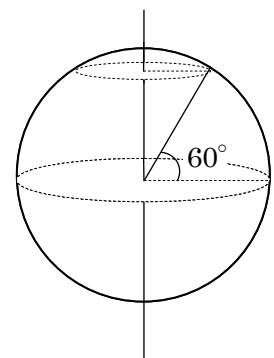


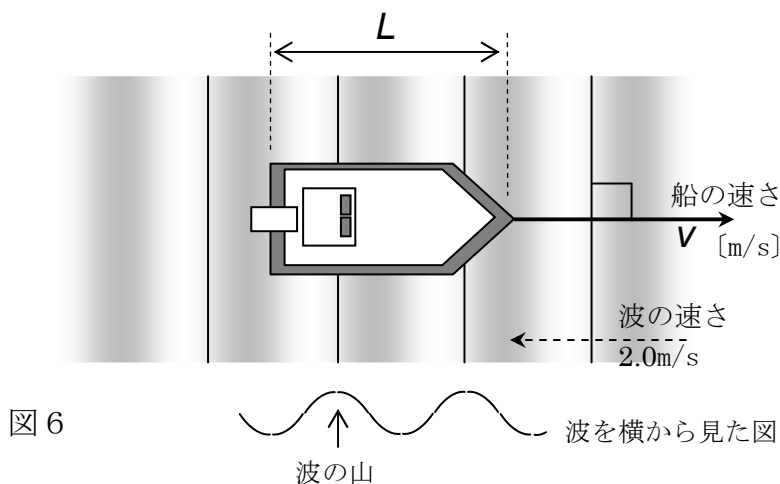
図 5

問 7 赤道上で地球の自転によって得られる運動エネルギーは、北緯 60° の地点と比較すると、およそ何倍になるか、次の①～⑤の中から1つ選びなさい。ただし、物体のもつ運動エネルギーは速度の2乗に比例する。 7

- ① 1.2倍 ② 1.5倍 ③ 2倍 ④ 2.4倍 ⑤ 4倍

第2問 **A** (問1, 問2), **B** (問3, 問4), **C** (問5), **D** (問6) に答えなさい。

A 図6のように速さ 2.0m/s の波が水面を進んでいる。この波の進行方向と逆向き平行に v [m/s] の速さで船が進んでいる。



問1 船の速さが $v = 3.0\text{m/s}$ のとき、船の先端に波の山がぶつかってから、その波が船尾を通り過ぎるまでの時間は 4.0s であった。この船の全長 L を、次の①～⑤の中から1つ選びなさい。 8

- ① 5.0m ② 10m ③ 15m ④ 18m ⑤ 20m

問2 波の波長（波の山から山の距離）が 10m のとき、船の先端に波の山がぶつかってから、次の山が当たるまでの時間を 1.0s にするためには、船の速さ v を、次の①～⑤の中から1つ選びなさい。 9

- ① 1.0m/s ② 2.0m/s ③ 4.0m/s ④ 8.0m/s ⑤ 10m/s

B 波を伝える物質を波の「媒質」

というが、一般に異なる媒質中では波の速さが異なる。例えば、光波はガラスのような固体中の方が空気中より遅く、音波は気体の水素中の方が空気中より速い。

速さの異なる媒質の境界面で波は進む向きを変える。このことを、波の屈折という。波の速さが大きい媒質Ⅰから、速さが小さい媒質Ⅱに進んでいくとき、図7のように屈折する。

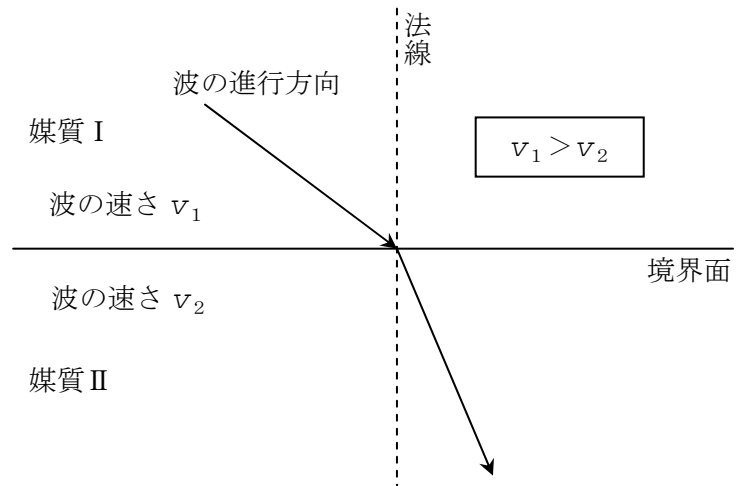


図7

問3 図8のように、水平に置かれた台形ガラスを通して水平方向からペンを見たとき、ペンの見え方として正しいものを、次の①～③のうちから1つ選びなさい。 10

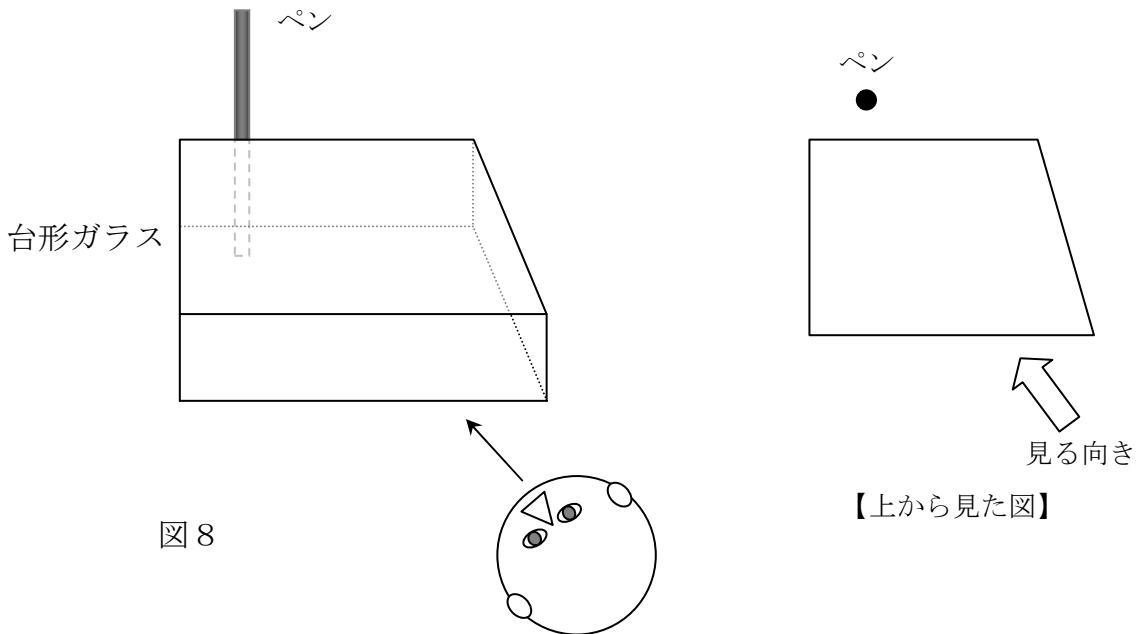
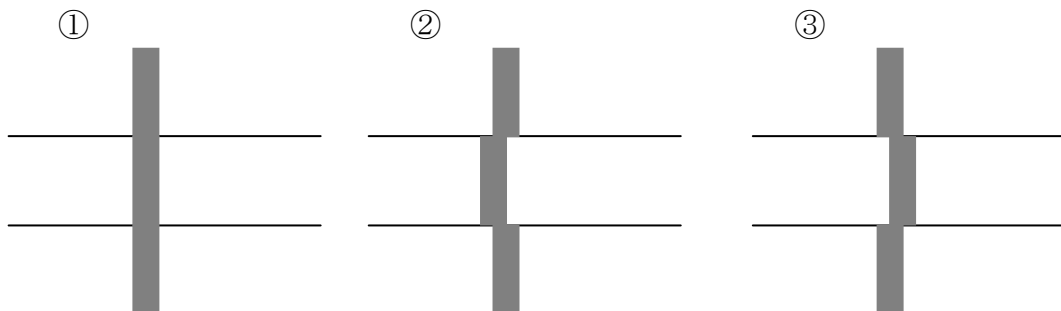


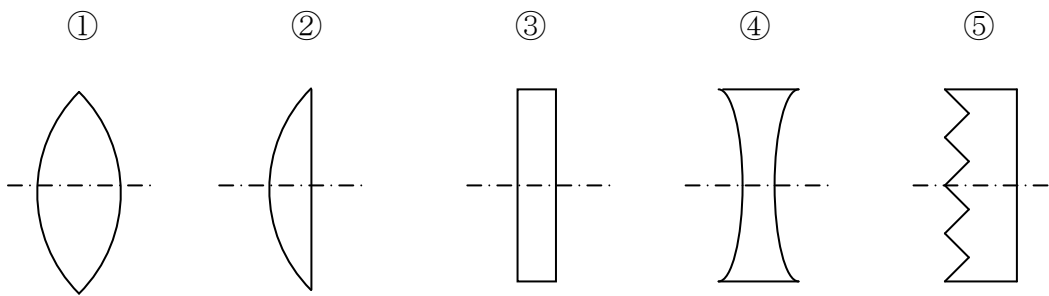
図8



いま、様々な形の断面を持つレンズ状の容器（以下レンズと呼ぶ）を準備し、この容器に気体を入れ音の波がどのように透過するかを調べる実験をする。ただし、容器自身での音波の反射・屈折は考えないものとする。

問4 これらの容器内部に気体の水素を入れ、左側から、中心軸（光の場合の光軸にあたるもの、図中“---”）に平行にまっすぐ進む音波を入射させたとき、レンズの透過音（通り抜けた音）がレンズの右側の一か所に集まるものを、次の①～⑤の中から1つ選びなさい。

11



C 図9のようにレンズの左側に物体をおいた。 F 、 F' はレンズの焦点である。

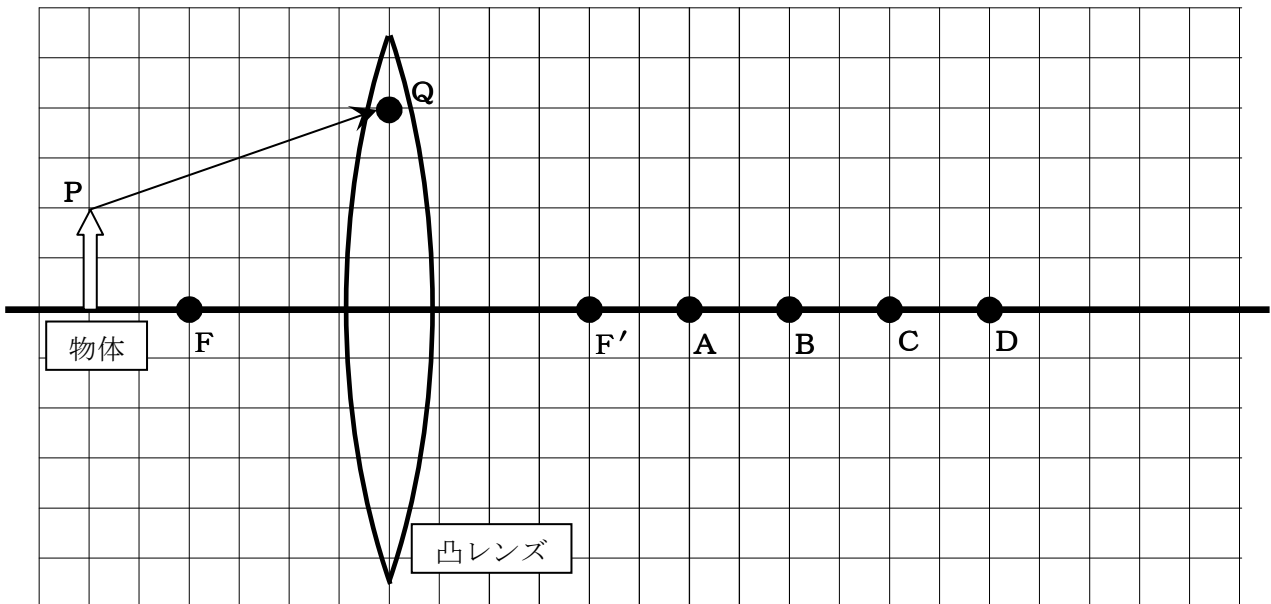


図9

問5 物体上の点Pから出てレンズ上の点Qを通る光が屈折して進むときに通る点を、次の①～⑤の中から1つ選びなさい。

12

- ① F' ② A ③ B ④ C ⑤ D

D サイレンを鳴らしながら走る救急車が通り過ぎた直後に、サイレンの音の高さが急に低く聞こえる現象をよく経験する。この現象はドップラー効果によるもので、音源が観測者に近づく場合は実際の音よりも高い音に聞こえ、音源が観測者から遠ざかる場合は低い音に聞こえる。音程の変化は、音源の速さが速いほど大きくなる。

いま図 10 のように、一定の高さの音を出している音源が、円周上を一定の速さで時計回りに動いているとする。

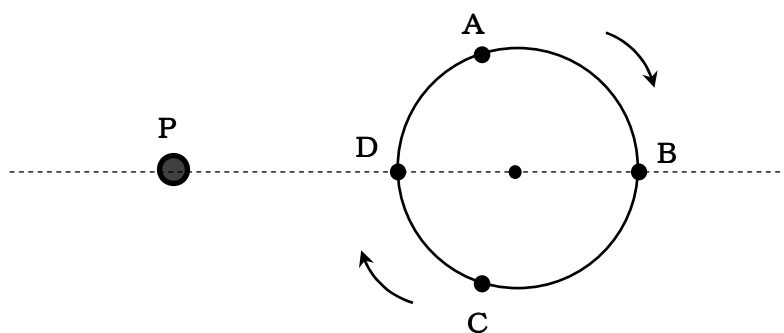


図 10

問 6 図 10 の点 P にいる観測者が聞く音の高さが最も高くなるのは、この音源が円周上のどの位置で発した音を聞いた時か、次の①～④の中から 1 つ選びなさい。 **13**

- ① A ② B ③ C ④ D

第3問 **A** (問1), **B** (問2, 問3), **C** (問4) に答えなさい。

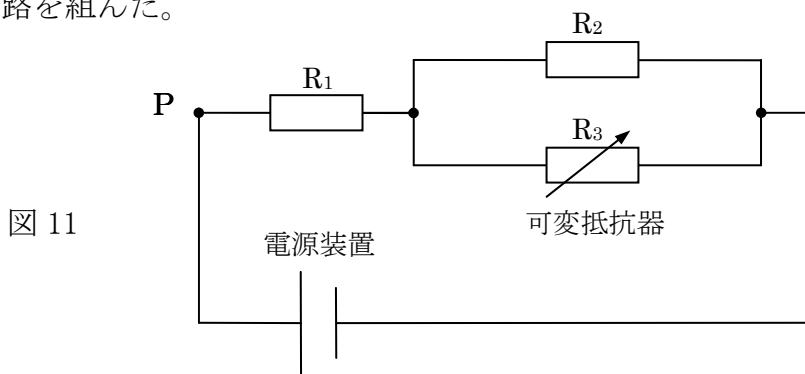
A 起電力(電圧)が1.5Vの乾電池1個を抵抗器に接続し、電流が流れている状態でこの乾電池の両極の電圧をはかってみると、1.5Vよりもやや小さな値となる。このことは、乾電池の中に小さな抵抗器が入っていると考えるとうまく説明できる。この抵抗のことを内部抵抗という。

問1 起電力が1.5Vで、内部抵抗が 0.5Ω の乾電池を10個用意する。これらの乾電池をすべて直列にして 10Ω の抵抗器に接続した。このとき、 10Ω の抵抗器にかかる電圧は何Vか。最も適当なものを、次の①～④の中から1つ選びなさい。 **14**

- ① 2.5V ② 5.0V ③ 10V ④ 15V

B 電子回路に用いる抵抗器は、定められた電圧や電流の範囲内では一定の抵抗値をとる。一方、抵抗値を変化させることのできる抵抗器もあり、これを可変抵抗器という。

抵抗値がともに 10Ω の抵抗器 R_1 、 R_2 と可変抵抗器 R_3 、電圧10Vの電源装置を用いて図11のような回路を組んだ。



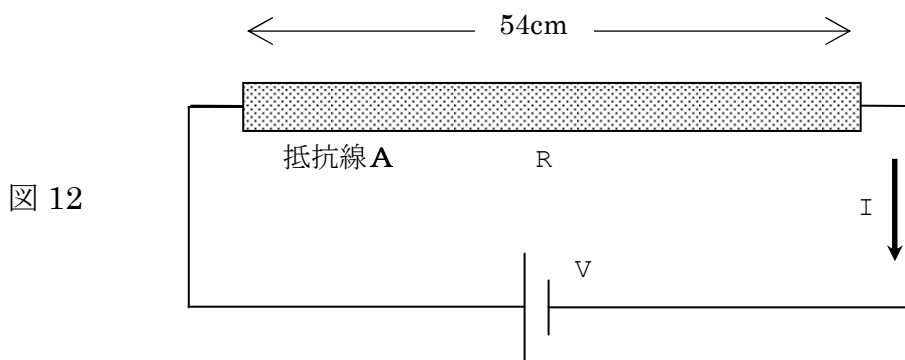
問2 R_3 の抵抗値が 0Ω のときに、回路中の点Pを流れる電流を、次の①～⑥の中から1つ選びなさい。 **15**

- ① 0.5A ② 1.0A ③ 2.0A ④ 5.0A ⑤ 10A ⑥ 20A

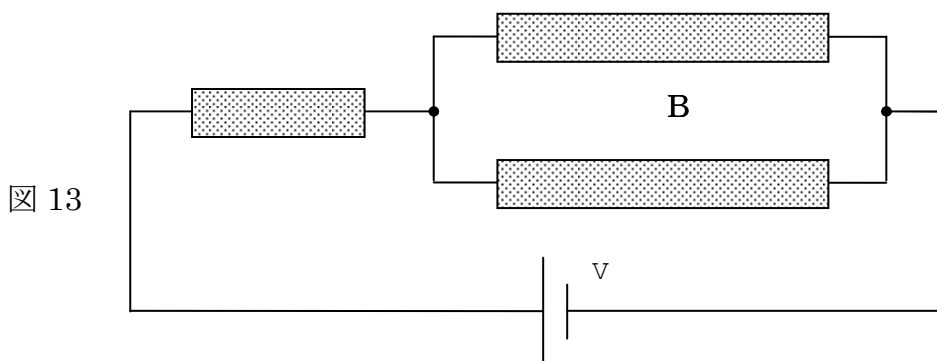
問3 R_3 の抵抗値が無限に大きいときに、回路中の点Pを流れる電流を、次の①～⑥の中から1つ選びなさい。 **16**

- ① 0.5A ② 1.0A ③ 2.0A ④ 5.0A ⑤ 10A ⑥ 20A

C 図 12 のように、長さが 54cm の一様な抵抗線 **A** に電池を接続すると、この抵抗線から熱が発生する。このとき、抵抗線から 1 秒あたりに発生する熱は、抵抗線を通る電流 I と抵抗線にかかる電圧 V の積 IV で求めることができる。また、抵抗線の両端にかかる電圧 V 、流れる電流 I 、抵抗値 R の間の関係は $V=RI$ で示される。



この抵抗線 **A** を 3 本に切って、図 13 のような回路を組み立てた。ただし、**B** の 2 本の抵抗線は同じ長さとし、図 13 の回路をつくるために、抵抗線 **A** はすべて使いきるものとする。また、回路内で抵抗線以外に抵抗はないものとする。



問 4 このときすべての抵抗線から 1 秒あたりに発生する熱が等しくなるようにするためには、抵抗線 **B** は 1 本何 cm にすればよいか、次の①～⑤の中から 1 つ選びなさい。

17

- ① 4 cm ② 6 cm ③ 12cm ④ 18cm ⑤ 24cm

第4問 **A** (問1), **B** (問2, 問3) に答えなさい。

A 液体の水 1g の温度を 1°C 上昇させるのに必要な熱量は 4.2J, 固体の水 (氷) 1g の温度を氷のまま 1°C 温度上昇させるのに必要な熱量は 2.1J である。また, 0°C の氷 1g を 0°C の水に変えるために必要な熱量は 333.5J である。

図 14 は, 氷に一定の割合で熱を加えた時の, 時間に対する理想的な温度変化をグラフにしたものである。

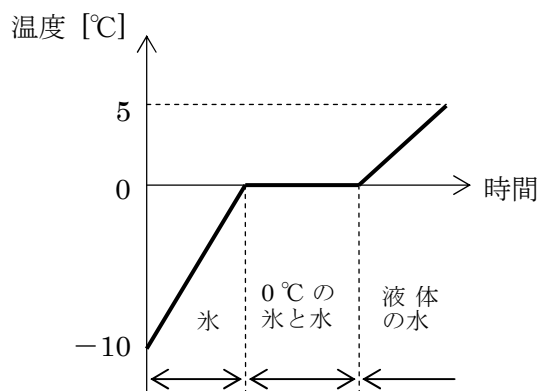


図 14

問1 -10°C の氷 100g を 5°C の水に変えるのに必要な熱量を, 次の①~④の中から 1 つ選びなさい。

18

- ① $3.4 \times 10^3 \text{ J}$ ② $3.4 \times 10^4 \text{ J}$ ③ $3.8 \times 10^3 \text{ J}$ ④ $3.8 \times 10^4 \text{ J}$

B フランスの物理学者シャルルは, 次のような気体の法則を発見した。

『一定量の気体を取り, その圧力を一定に保ちながら温度を変えるときは, 1°C の温度上昇について, 0°C のときの体積の $1/273$ 倍ほど膨張する。』
これを式の形にすると

$$V = V_0 \left(1 + \frac{1}{273} t \right) \quad \dots \quad (\text{A})$$

となる。ここで $V_0 [\text{m}^3]$ は 0°C のときの気体の体積, $V [\text{m}^3]$ は $t [^{\circ}\text{C}]$ のときの気体の体積である。

問2 式 (A) より一定の圧力のもとで, 気体の体積が 0°C のときの 3 倍になる温度は何°C のときであるか, 次の①~④の中から 1 つ選びなさい。

19

- ① 273°C ② 546°C ③ 819°C ④ 1092°C

問3 体積は負の値にはならないので, 温度には最低値が存在する。その温度は何°C であるか, 次の①~④の中から 1 つ選びなさい。

20

- ① -73°C ② -273°C ③ -546°C ④ -1092°C