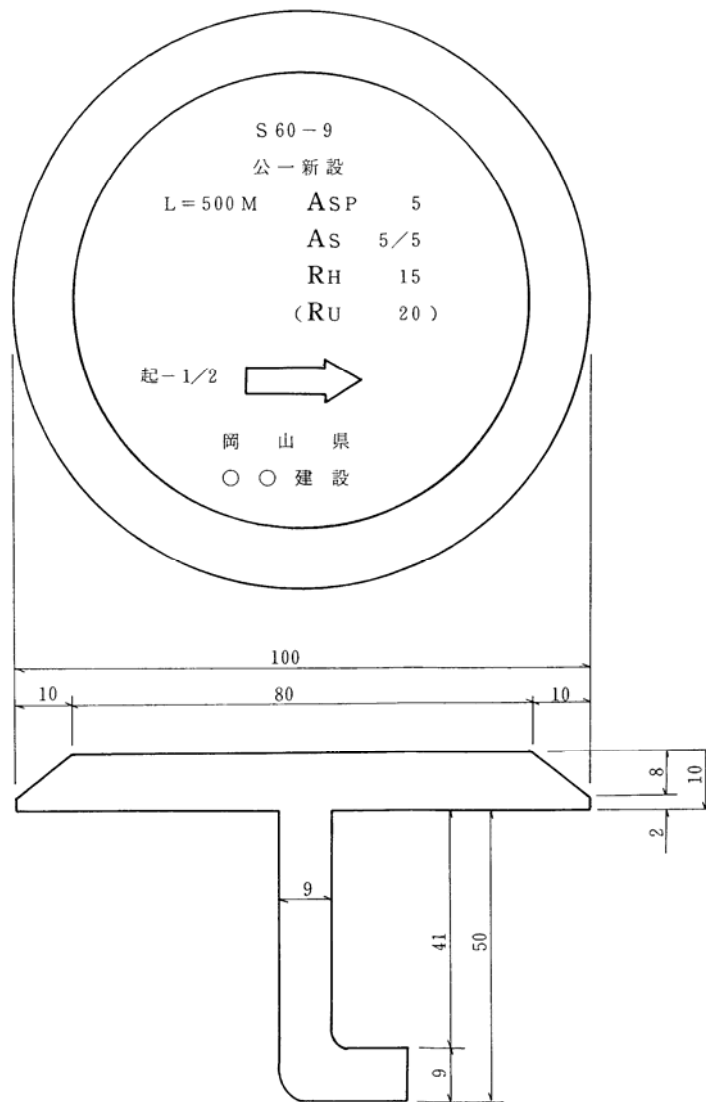


# アスファルト舗装工事の施工鉾について

「アスファルト舗装工事の施工鉾について」（昭和60年8月30日付け、道整第207号）によること。

(施工鉾詳細図および記入例)

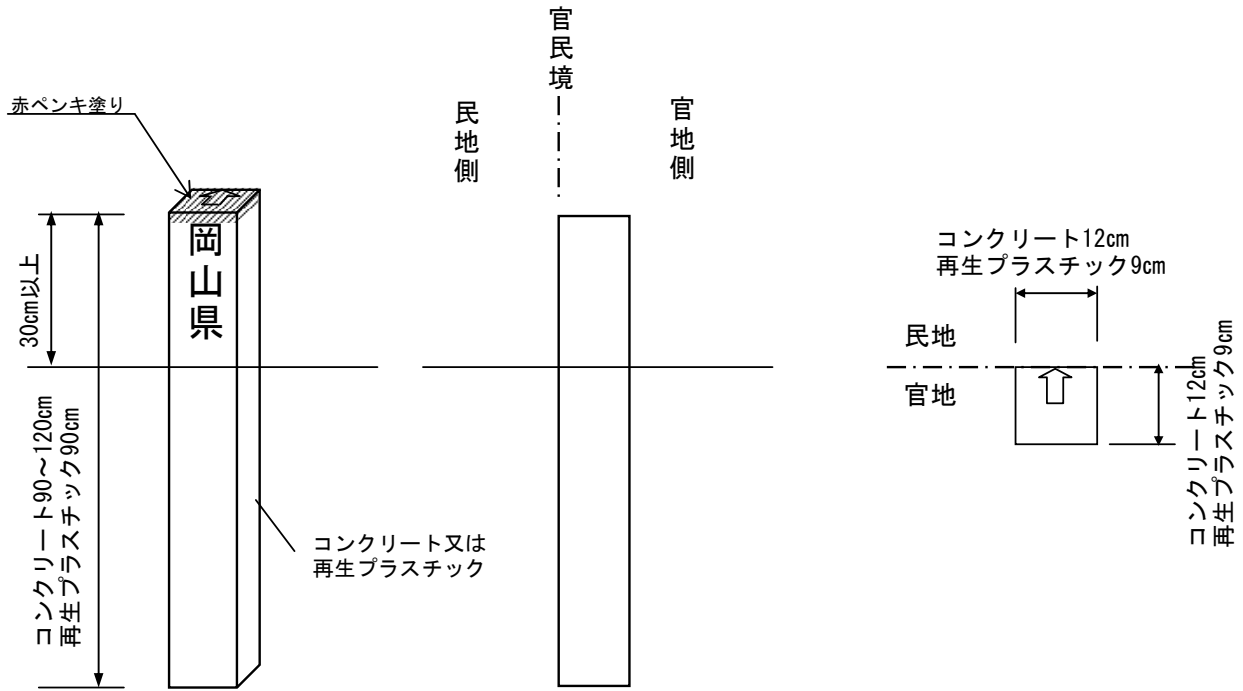
単位：mm



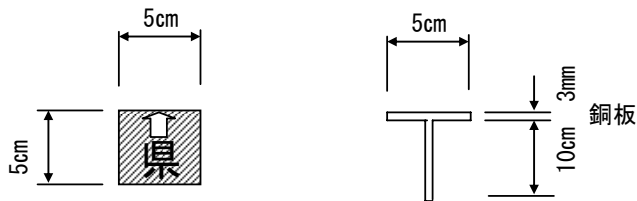
# 官民境界杭の設置要領

1. 官民境界杭の設置については、下図によるものとする。
2. 設置に係る仕様については、岡山県土木工事共通仕様書各編の境界工によるものとする。

(一般の場合)



(市街地部の場合)



【 参 考 】

岡山県公共測量作業規程 運用基準

< 第 3 8 3 条 運用基準 >

1 使用する標杭の規格は、次表とする。

名称	材質	杭の標示色	形状 (単位 c m)
役 杭	木・プラスチック	青	9 × 9 × 7 5
I P 杭	木・プラスチック	青	9 × 9 × 9 0
中 心 杭	木・プラスチック	赤	9 × 9 × 6 0
引 照 点 杭	木・プラスチック	白	9 × 9 × 7 5
仮 B M 杭	木・プラスチック	プラスチック杭 の場合は黒色 又は灰色	9 × 9 × 7 5
縦断変化点杭	木・プラスチック	赤	6 × 6 × 6 0
見 通 杭	木・プラスチック	白	4 . 5 × 4 . 5 × 4 5
用 地 幅 杭	木・プラスチック	黄	6 × 6 × 6 0
距 離 標	コンクリート		1 2 × 1 2 × 1 2 0
水 準 基 標	コンクリート		9 × 9 × 7 5
水 際 杭	木・プラスチック	白	4 . 5 × 4 . 5 × 9 0
境 界 杭	木・プラスチック	黄	4 . 5 × 4 . 5 × 4 5
補助基準点杭	木・プラスチック	プラスチック杭 の場合は黒色 又は灰色	6 × 6 × 6 0
用地境界仮杭	木・プラスチック	赤	4 . 5 × 4 . 5 × 4 5
用地境界杭	コンクリート	赤	1 2 × 1 2 × 9 0 ~ 1 2 0
	再生プラスチック	赤	9 × 9 × 9 0
保 護 杭	木・プラスチック	本杭と同色	6 × 6 × 6 0

2 標杭を設置する位置の状況によっては、金属標、標識プレート、十字鋸等を使用することができる。

3 再生プラスチック杭は、J I S K 6 9 3 2 に適合するものとする。