

[ 参考資料 ]

## ロックボルトの引抜試験

### (1) 計測の目的

ロックボルトの定着効果を確認することを目的とする。

### (2) 計測の要領

ロックボルトの引抜試験方法に従って行う。

実施時期は施工後3日経過後とし、引抜試験耐力はロックボルト引抜耐力の80%程度以上とする。

### (3) 結果の報告

計測結果は図4-1の要領で整理する。

### (4) 試験後のボルトの処置

引抜試験の結果が荷重変位曲線図4-1のA領域に留まっている状態の場合には、試験後のボルトはそのままとし、これを補うボルトは打設しないものとする。

図のB領域に入る場合には、その他のボルトの状況を判断して施工が悪いと思われるものについては、試験したボルトを補うボルトを打設する。また地山条件によるとと思われる場合には地中変位や、ロックボルトの軸力分布等をして、ロックボルトの設計を修正する。

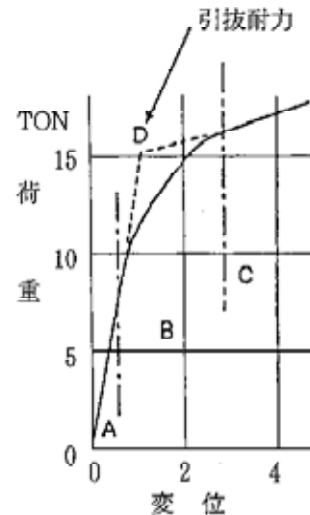


図4-1 ロックボルト引抜試験

### (ロックボルトの引抜試験方法)

この方法はISRMの提案する方法に準拠したものである。

(International Society for Rock Mechanics, Commission on Standardization of Laboratory and Field Tests, Comitee on Field Tests Document No.2. 1974)

### (1) 引抜試験準備

ロックボルト打設後に、載荷時にボルトに曲げを発生しないように図4-2のように反力プレートをボルト軸に直角にセットし、地山との間は早強石膏をはりつける。

### (2) 引抜試験

引抜試験は、図4-3のようにセンターホールジャッキを用い、油圧ポンプで1ton毎の段階載荷を行って、ダイヤルゲージでボルトの伸びを読み取る。

### (3) 全面接着式ボルトの場合の注意事項

(イ)吹付コンクリートが施工されている時は、コンクリートを取りこわして岩盤面を露出させるか、あるいは、あらかじめ引抜試験用のロックボルトに、吹付コンクリートの付着の影響を無くすよう布等を巻いて設置して試験を行うのが望ましい。ロックボルトに歪みゲージを貼付けて引抜試験の結果が得られている場合には、その結果を活用することにより、特に吹付コンクリートを取り壊す必要がない場合もある。

(ロ)反力は、ロックボルトの定着効果としてピラミッド形を考慮する場合には、できるだけ孔等は 大きいものを用い、ボルト周辺岩盤壁面を拘束しないこと。

(ハ)ロックボルトの付着のみを考慮する場合は、反力をできるだけロックボルトに近づけること。

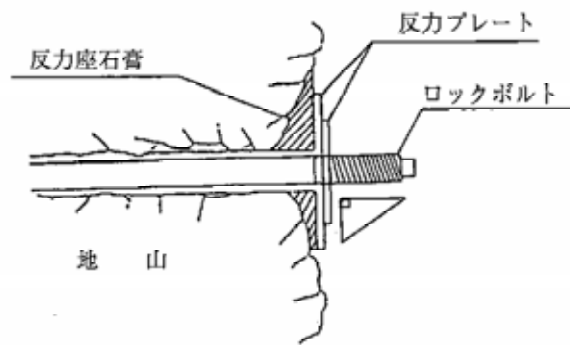


図4-2 反力座の設置

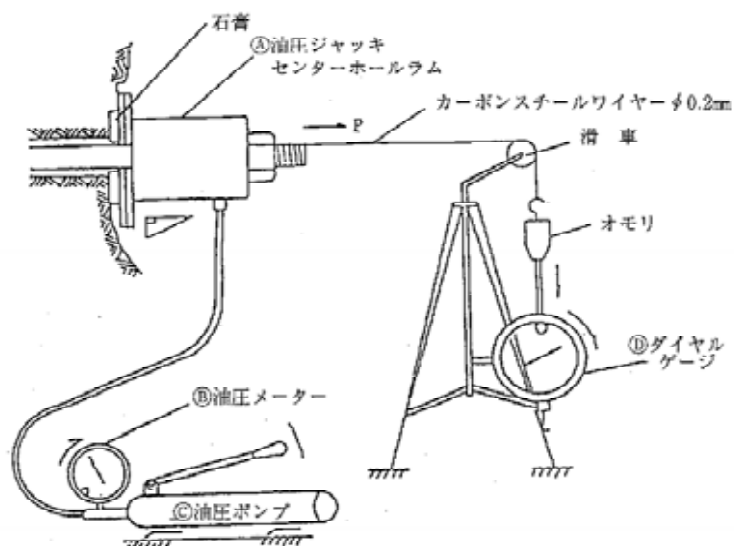


図4-3 引抜試験概要図